

ТИПОВОЙ ПРОЕКТ
501-5-54.85
**ЗДАНИЕ СОВМЕЩЕННОГО ПОСТА
ЭЛЕКТРИЧЕСКОЙ ЦЕНТРАЛИЗАЦИИ
НА 20-30 СТРЕЛОК (25-30 СТАТИВОВ) И СВЯЗИ (НУП)**
СТЕНЫ ИЗ КИРПИЧА
С3-66-84
АЛЬБОМ 2

ЭЛЕКТРОСНАБЖЕНИЕ, ЭЛЕКТРИЧЕСКОЕ ОСВЕЩЕНИЕ, СИМВОЛ
ЭЛЕКТРОБОРУДОВАНИЕ, АВТОМАТИЗАЦИЯ ОТОПЛЕНИЯ И
ВЕНТИЛЯЦИИ.

1584/02

цена 3-50

				ПРИВЯЗАН

ИЗД. 85

ТИПОВОЙ ПРОЕКТ
501-5-54.85
ЗДАНИЕ СОВМЕЩЕННОГО ПОСТА
ЭЛЕКТРИЧЕСКОЙ ЦЕНТРАЛИЗАЦИИ
НА 20-30 СТРЕЛОК (25-30 СТАТИВОВ) И СВЯЗИ (НУП)

Стены из кирпича

СЗ-66-84
Альбом 2

СОСТАВ ПРОЕКТА:

- | | | | |
|----------|--|----------|--|
| Альбом 1 | Пояснительная записка, технологические решения
Архитектурно-строительные решения.
Внутренние водопровод и канализация. | Альбом 3 | Спецификации оборудования |
| | Отопление, вентиляция | Альбом 4 | Сметы. Части 1,2 |
| Альбом 2 | Электроснабжение, электрическое освещение, силовое
электрооборудование, автоматизация отопления и
вентиляции | Альбом 5 | Ведомости потребности в материалах |
| | | Альбом 6 | Проектная документация на
перевод помещения аппаратной
для использования под ПРУ |

Примененные материалы: Типовые проектные решения 501-0-102 „Антенные устройства
поездной и станционной радиосвязи для постов электрической централизации”

РАЗРАБОТАН
ПРОЕКТИМ, ИНСТИТУТОМ
„ГИПРОТРАНССИГНАЛСВЯЗЬ”

ГЛАВНЫЙ ИНЖЕНЕР
ИНСТИТУТА

ГЛАВНЫЙ ИНЖЕНЕР ПРОЕКТА

А.П. Гоголев
А.П. ГОГОЛЕВ

Ю.И. Виноградов
Ю.И. ВИНОГРАДОВ

Утвержден Министерством путей сообщения СССР
письмо № ЦУЭП-27 от 05.10.82
и введен в действие с 01.01.85
распоряжением Гипротрансигналсвязи
№ 20 от 04.06.84

ПРИВЯЗАН			

Инд. №

Альбом 2

Экспликация проект СЗ-66-84

Шиб. № табл. Подпись и дата. 15.04.84 Шиб. №

Марка	Наименование	Стр.
	<u>Содержание</u>	2
	<u>Электроснабжение</u>	
ЭС-1	Общие данные	3
ЭС-2	Размещение оборудования ДГА-2-24м	4
ЭС-3	Размещение оборудования 2Э16А3	5
ЭС-4	Схема топливо и маслоснабжения резервной электростанции с агрегатом ДГА-2-24м	6
ЭС-5	Схема топливо и маслоснабжения резервной электростанции с агрегатом 2Э16А3	7
ЭС-6	Схема электроснабжения поста ЭЦ при установке ДГА-2-24м и панели ПВ-60	8
ЭС-7	Схема электроснабжения поста ЭЦ при установке 2Э16А3 и панели ПВ-ЭЦ	9
ЭС-8	Схема связи питающих устройств при установке ДГА-2-24м и панели ПВ-60	10
ЭС-9	Схема связи питающих устройств при установке 2Э16А3 и панели ПВ-ЭЦ	11
ЭС-10	Таблица электрических соединений при установке ДГА-2-24-м и панели ПВ-60	12
ЭС-11	План раскладки кабелей ДГА-2-24м	13
ЭС-12	Таблица электрических соединений при установке 2Э16А3 и панели ПВ-ЭЦ	14
ЭС-13	План раскладки кабелей 2Э16А3	15
ЭС-14	Бак для воды емкостью 60 литров	16
	<u>Электрическое освещение</u>	
ЭО-1	Общие данные	17
ЭО-2	Спецификация оборудования и материалов	18
ЭО-3	План осветительной сети. Вариант 1	19
ЭО-4	План осветительной сети. Вариант 2	20
ЭО-5	Расчетная схема негарантированного питания	21
ЭО-6	Расчетная схема гарантированного питания	22

Марка	Наименование	Стр.
	<u>Силовое электрооборудование</u>	
ЭМ-1	Общие данные	23
ЭМ-2	План силовой сети и кабельный журнал	24
ЭМ-3	План заземления электрооборудования	25
ЭМ-4	Конструкция для установки аппаратов управления и защиты (начало)	26
ЭМ-5	Конструкция для установки аппаратов управления и защиты (окончание)	27
	<u>Автоматизация отопления и вентиляции</u>	
АОВ-1	Общие данные	28
АОВ-2	Спецификация оборудования и материалов	29
АОВ-3	Функциональная схема общей вентиляции	30
АОВ-4	Функциональные схемы вентиляции аккумуляторной и резервной электростанции	31
АОВ-5	Схемы электрические принципиальные управления общей вентиляцией	32
АОВ-6	Схемы электрические принципиальные управления вентиляцией резервной электростанции и аккумуляторной	33
АОВ-7	Схема электрическая соединений управления общей вентиляцией	34
АОВ-8	Схемы электрические соединений управления вентиляцией резервной электростанции и аккумуляторной	35
АОВ-9	План сети управления вентиляцией	36
АОВ-10	Кабельный журнал	37
АОВ-11	Схема блокировки заряда батарей СЦБ с вентиляцией аккумуляторной	38
АОВ-12	Схема блокировки заряда батарей связи (24В) с вентиляцией аккумуляторной	39
АОВ-13	Листы управления кнопочные. Задание заводу изготовителю	40
АОВ-14	Схема электрическая принципиальная системы пожаротушения	41

Марка	Наименование	Стр.
АОВ-15	Схема электрическая соединений системы пожаротушения	42
АОВ-16	Шкаф управления пожаротушением	
	Схема расположения аппаратуры	43
АОВ-17	Шкаф управления пожаротушением	
	Схема электрическая монтажная	(44)

Привязан			
501-5-54.85			
Здание служебного поста ЭЦ на 20-30 стрелок (25-30 статов) и связи (НУ) Стены из кирпича			
И. Конте	И. Сиганова	В. Шиб.	21.11.84
Нах. Стр.	Старожинов	22.04.84	22.11.84
Шиб.	Вилорадов	21.11.84	
Рис. г.	Вилинков	В. Шиб.	
Провер.	Зельманов	21.11.84	
Разраб.	Сергеева	В. Шиб.	
Стандарт		Лист	Листов
Р			1
МПС		Содержание	
		Экспертная оценка № 2, 1-го листа	

Ведомость рабочих чертежей основного комплекта ЭС

Основные технические данные агрегатов

Ведомость спецификаций основного комплекта ЭС

Альбом 2

Лист	Наименование	Примечание
1	Общие данные	
2	Размещение оборудования ДГА-2-24м	
3	Размещение оборудования 2Э16А3	
4	Схема топлива и маслоснабжения резервной электростанции с агрегатом ДГА-2-24м	
5	Схема топлива и маслоснабжения резервной электростанции с агрегатом 2Э16А3	
6	Схема электроснабжения поста ЭЦ при установке ДГА-2-24м и панели ПВ-60	
7	Схема электроснабжения поста ЭЦ при установке 2Э16А3 и панели ПВ-ЭЦ	
8	Схема увязки питающих устройств при установке ДГА-2-24м и панели ПВ-60	
9	Схема увязки питающих устройств при установке 2Э16А3 и панели ПВ-ЭЦ	
10	Таблица электрических соединений при установке ДГА-2-24м и панели ПВ-60	
11	План раскладки кабелей ДГА-2-24м	
12	Таблица электрических соединений при установке 2Э16А3 и ПВ-ЭЦ	
13	План раскладки кабелей 2Э16А3	
14	Бак для воды емкостью 60 литров	

Индекс установки	ДГА-2-24м	2Э16А3
Номинальная мощность, кВт	24	16
Моторесурс часов:		
до первой переборки	3500	6000
до капитального ремонта	10000	14000
Масса агрегата, кг (сухой)	1950	680
Габарит, мм		
длина	2800	1400
ширина	780	725
высота	1230	1250

Лист	Наименование	Примечание
2	Спецификация оборудования и материалов ДГА-2-24м	
3	Спецификация оборудования и материалов 2Э16А3	
4	Спецификация материалов топлива и маслоснабжения ДГА-2-24м	
5	Спецификация материалов топлива и маслоснабжения 2Э16А3	
14	Спецификация материалов бака для воды емкостью 60 литров	

Таблицы проект СЭ-66-84

Двигатель

Обозначение по ГОСТ	44-10,5/13	44-8,5/11
Заводская марка	К-360М	БРЧ-7Р
Тип	4-х цилиндр.	4-х цилиндр.
	бескомпрессорный	
Номинальная мощность, л.с.	40	28
Номинальное число оборотов в минуту	1500	1500
Система охлаждения	Замкнутая с радиатором воздушного охлаждения	
Топливо	дизельное по ГОСТ 305-82	
Масло марки	по техническим условиям на дизель	
Расход топлива, кг/ч	7,8	5,0
Расход масла г/з п.с.ч.	5	3,5
Масса воды, заливаемой в дизель, кг	67	2,5 (без радиатора)
Масса масла, заливаемого в дизель, кг	12	14
Масса дизеля, кг (сухой)	516	305
Масса наиболее тяжелой части (блока), кг	137	87
пуск	Электростартером ± 24В	

Генератор

Тип	ЭСБВ-42	ЭГМ-20
мощность, кВт	30	16
напряжение	400/230	400/230
род тока	трехфазный переменный частотой 50Гц	
КПД	0,88	0,87
Свс "φ"	0,8	0,8
возбуждение	Самовозбуждение от полупроводниковых выпрямителей	
масса, кг	420	235

Общие указания

Снабжение дизеля топливом и маслом производится из расходных топливных и масляных баков, которые вместе с насосами и трубопроводами конструктивно объединены в топливно-масляный блок, централизованно изготовляемый трестом «Трансэнергомонтаж». Блоки изготовляются с отсеком для масла емкостью 47л и отсеком для топлива емкостью 80л. Закачка масла и топлива в отсеки производится ручными насосами БКФ-2м, установленными на блоках, непосредственно из тары, для чего наружу выведены всасывающие трубопроводы в колодец заборки топлива и масла. Обязательное применение дизельного топлива марки «Л», имеющего температуру вспышки выше 61°С.

Условные сокращения

- ПВ-60 — Панель вводная
- ПВ-ЭЦ — Панель вводная
- ЩВП — Щит выключения питания
- ЩЗБ — Щит зарядки батареи
- ДУТ — Датчик уровня топлива
- ЯА — Ящик управления эл. агрегатом
- В — Выключатель вентиляции
- БС — Аккумуляторная батарея стартера
- БА — Аккумуляторная батарея автоматики
- ККД — Клеммная коробка дизеля
- С — Стартер
- Г — Генератор
- ЩДГА-Б — Щит автоматики дизель-генератора
- ЗУ1, ЗУ2 — Зарядное устройство батареи автоматики и стартера

Ведомость ссылочных и прилагаемых документов

Обозначение	Наименование	Примечание
	Прилагаемые документы	
ЭС. ВМ	Ведомость потребности в материалах	
ЭС. СД, ЭС. СД1	Спецификация оборудования	

ИНВ. №		501-5-54.85 ЭС	
Здание совещенного поста ЭЦ на 20-30 стрелок (25-30 створков) и связи (НЧ)		Листы	
И. Ком. Цисина	О. Юм	12.18.84	
Нач. Отд. Сизагова	И. Юм	27.11.84	
Юр. Виноградов	И. Юм	30.11.84	
Руч. гр. Лилин	И. Юм		
Проф. Зельманов	И. Юм		
Разраб. Стебук	И. Юм		
Общие данные		МПС Синдротрансэнерго в Ленинград	

Инв. №, дата, Подпись и дата, Взам. Инв. №

Типовой проект разработан в соответствии с действующими нормами и правилами и предусматривает мероприятия обеспечивающие взрывную, взрывопожарную и пожарную безопасность при эксплуатации здания.
 Главный инженер проекта *И.В. Виноградов*
 Главный инженер проекта *И.В. Виноградов*

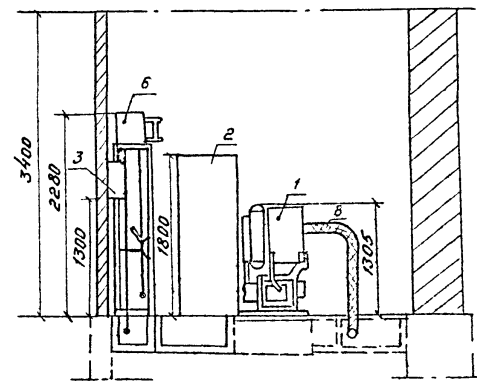
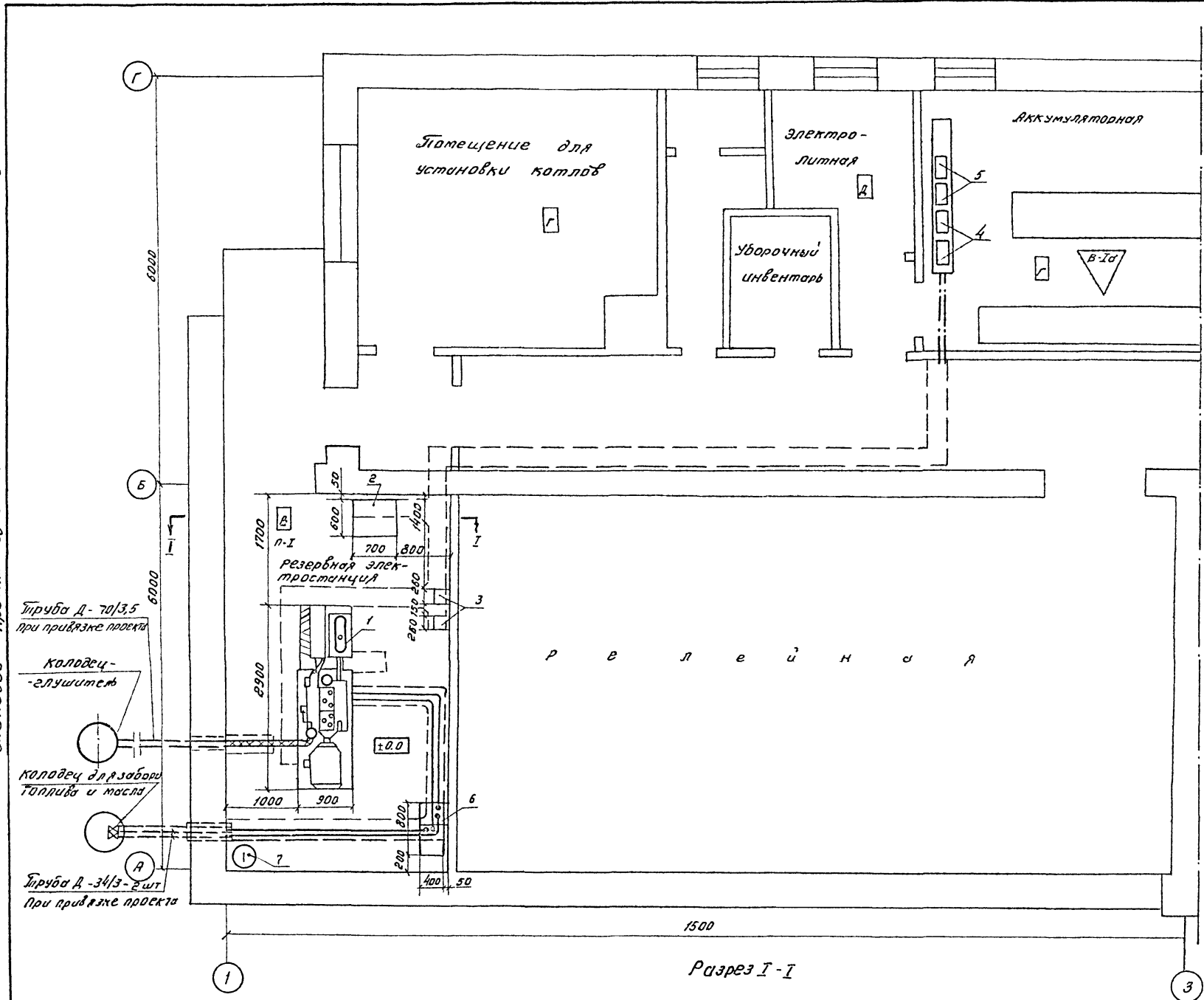
Спецификация оборудования и материалов ДГА-2-24м

Масштаб, поз.	Обозначение	Наименование	кол.	Масса, ед., кг	Примечание
1	ТУ 24-6-318-76	Автоматизированная дизель-генераторная установка ДГА-2-24м с генератором 24кВт напряжением 400/230В	1		
2		Щит автоматики т. ЩДГА-Б	1		
3		Выпрямитель селено-вольт т. ВСЯ-БК	2		
4		Батарея автоматики	2		
5	ГОСТ 959.7-79	Батарея стартерная	2		
6	ДГА-12-24м-00-00	Топливо-масляный блок ДГА-24м, топ. либо 80л, масло-47л	1		
7	лист ЭС-17	Бак для воды ёмкостью 60 литров	1		
8	ГОСТ 10704-76*	Выхлопная труба ф 70 x 3,5 мм, м	4		

1. Выхлопной трубопровод в помещении изолировать шнуровым асбестом с толщиной слоя 20мм.
2. Схемы топливо и маслоснабжения приведены на листе ЭС-4 типового проекта.
3. План каналов, фундамент, закладные детали, а также вентиляция электростанции разработаны в строительной части типового проекта поста ЭЦ.

Альбом 2

Типовой проект ЭЦ-06-84



Привязан		501-5-54.85 ЭС	
Исполн. Циганова		Здание совещенного поста ЭЦ на 20-30 стрелок (25-30стативов) и связи (нул) стены из кирпича	
Нач. отд. Строганов		Станд. лист Листов	
Тип Винogradov		Р 2	
Рук. гр. Липкин		Размещение оборудования ДГА-2-24м	
Пров. Зельманов		МПС	
Разраб. Сергеев		Сигротрансформаторы 2. Ленинград	

ИНБ-И

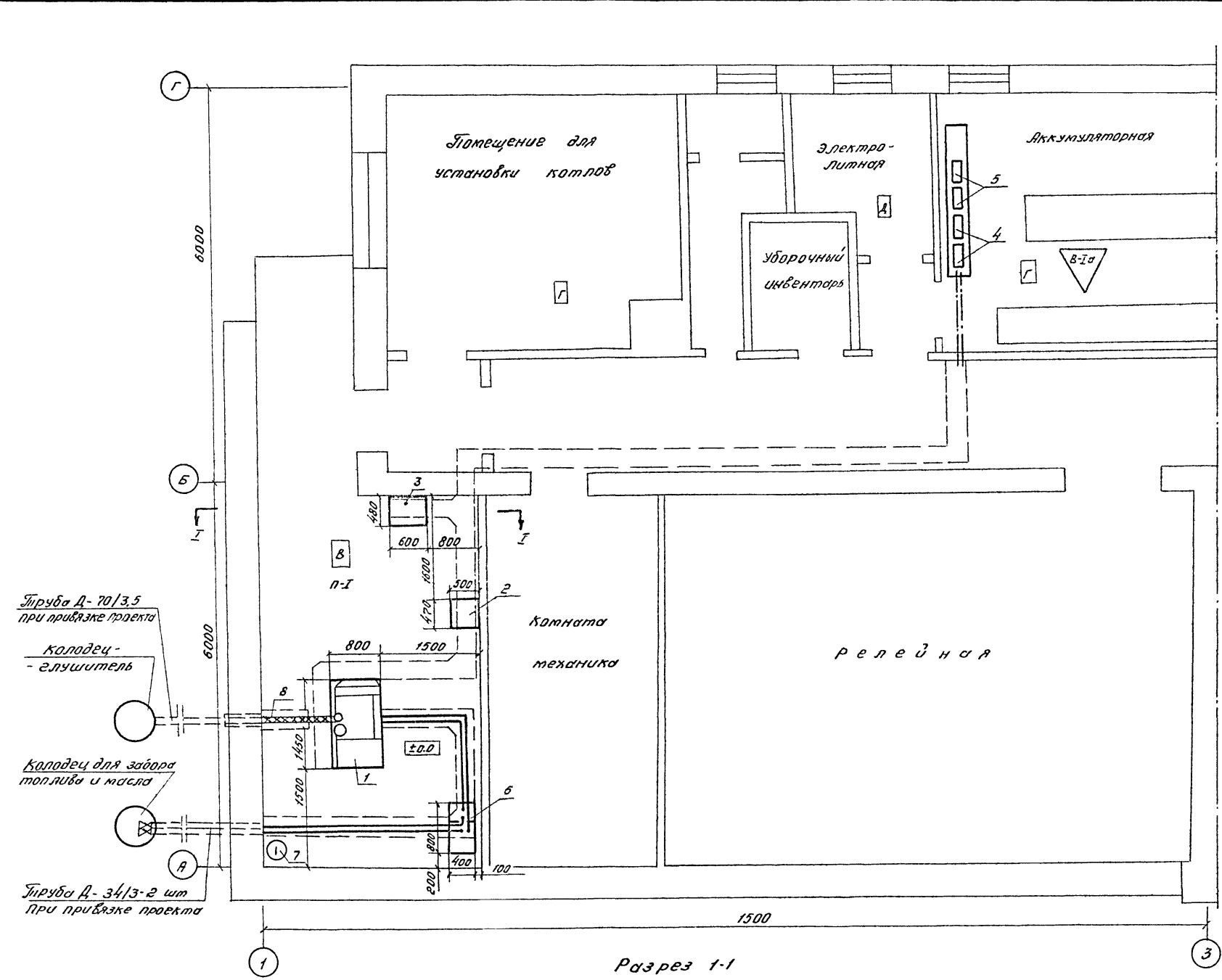
Спецификация оборудования и материалов
2316 АЗ

Марка, поз.	Обозначение	Наименование	Кол.	Масса, кг	Примечание
1	ТУ 24 - 6 - 715 - 77	Автоматизированная дизель-генераторная установка 2316 АЗ 16 кВт напряжением 400/230 В	1		
2	ТУ 45 - 74 - 223 - 215	Шкаф зарядки батарей ШЗБ-2	1		
3	ТУ 16 - 536. 042 - 76	Ящик управления электрическим обогревом т. ААЗ 2601	1		
4		Батарея автоматики	2		
5	ГОСТ 959 7 - 79	Батарея стартерная	2		
6	ДГА-12-24м-00-00	Дополнительно-масляный бак ДГА-24м, топливо-80л, масло-47л	1		
7	лист ЗС-14	Бак для воды емкостью 60 литров	1		
8	ГОСТ 10704-76*	Выхлопная труба ф45х3 м	4		

1. План канализации, фундаменты, закладные детали, а также вентиляция электростанции разработаны в строительной части типового проекта поста ЭЦ.
2. Схемы топлива и маслоснабжения приведены на листе ЗС-5 типового проекта.
3. Выхлопной трубопровод в помещении изолировать шнуровым асбестом с толщиной слоя 20 мм.

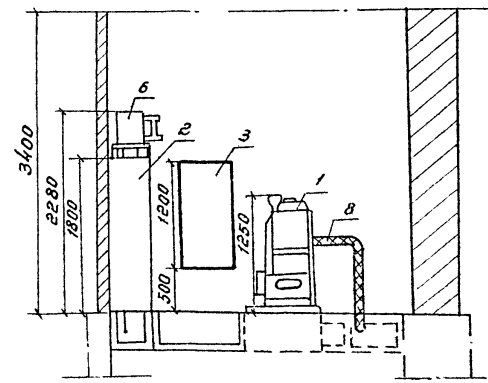
Альбом 2

Типовой проект СЗ-66-84



Труба Д-70/3,5 при привязке проекта
Колодец - глушитель
Колодец для забора топлива и масла
Труба Д-34/3-2 шт при привязке проекта

Разрез 1-1



Инв. № 10000 | Подпись и дата | Взам. Инв. №

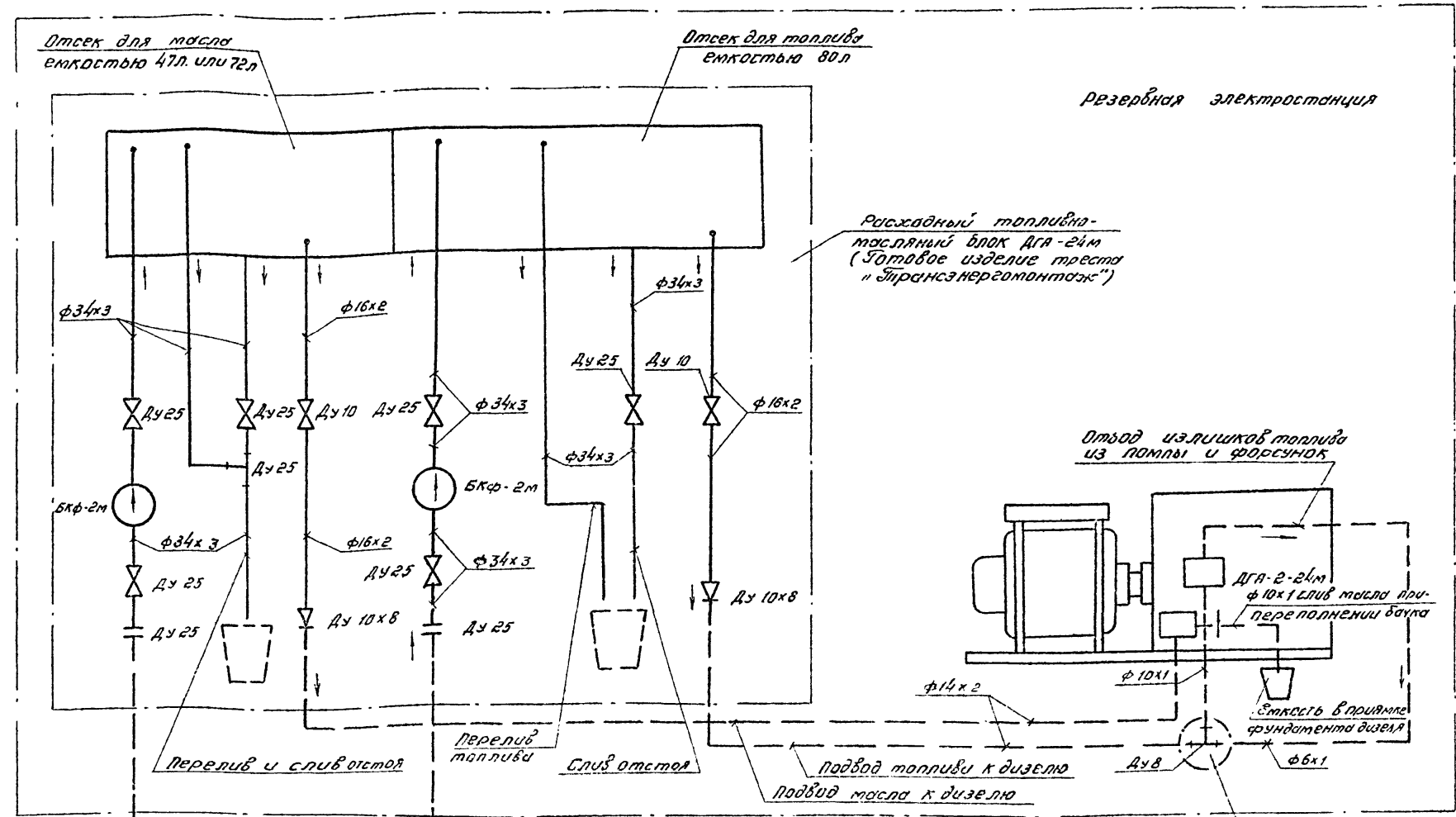
Привязан		Инв. №		501-5-54.85 ЭС	
Н.Контр	Цеганова	Оформ	12.12.84	Здание совмещенного поста ЭЦ на 20-30 стоек (25-30 стоек) и связи (НУП) стены из кирпича	
Нач. Отд	Стреланов	Сметчик	20.11.84	Стандарт Лист Листов	
Тол	Винogradov	Инж	30.11.84	Р	3
Рук. гр.	Лиличкин	Инж	11.84	Размещение оборудования 2316 АЗ	
Проект	Зельманов	Инж	11.84	МПС Супротрансэнерго г. Ленинград	
Разработ	Сергеева	Инж			

Копировал

Формат А2

Волгоград

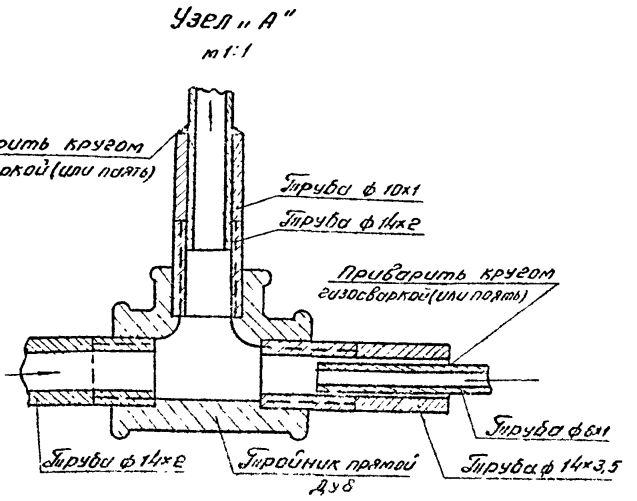
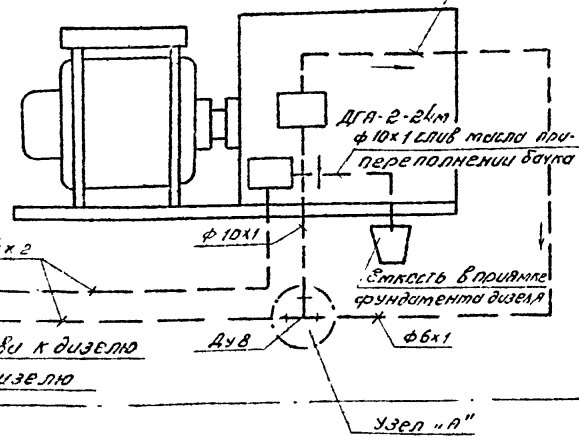
Эксплуатационный проект СЭ-66-84



Резервная электростанция

Расходный топливно-масляный блок ДГА-24м (готовое изделие треста "Энергоснабжение")

Отвод излишков топлива из помпы и форсунок



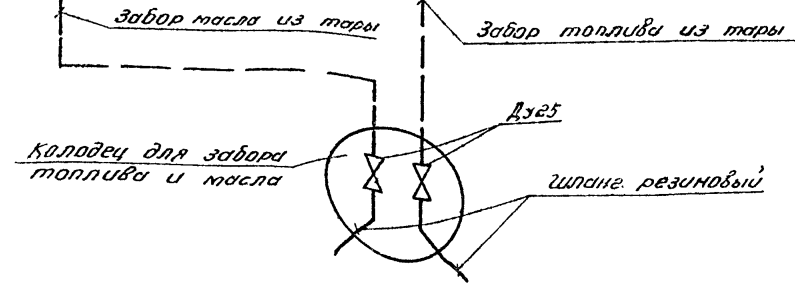
Спецификация материалов топлива и маслоснабжения ДГА-2-24м

Марка, поз.	Обозначение	Наименование	кол	Масса, кг	Примечание
	ГОСТ 8734-75*	Труба бесшовная холоднотянутая			
1		φ 34 x 3 мм.	м	9,5	
2		φ 14 x 2 мм.	м	8,5	
3		φ 10 x 1 мм.	м	3	
4		φ 14 x 3,5 мм.	м	0,05	
5		φ 6 x 1 мм.	м	1,5	
6	ГОСТ 8948-75*	Трубоуик прямой Ду8	1		
7	ГОСТ 8954-75*	Муфта паяная Ду25	2		
8	ГОСТ 19193-73*	Кран проходной муфтовый Ду25	2		

Условные обозначения:

- ⊕ Насос ручной
- ⊗ Кран проходной муфтовый пробковый
- ⊕ Муфта переходная
- ⊕ Трубоуик
- ⊕ Муфта прямая

- Уплотнительный материал - льняная пряжа, пропитанная техническим глицерином (5-10%) и нитроэтиловым №24л (90-95%)
- В спецификацию чертежа не входит объем материалов на изготовление топливно-масляного блока.
- Трубопроводы масла окрасить в желтый цвет, трубопроводы топлива - в красный цвет.
- Трубопроводы масла и топлива вне здания учитываются при привязке типового проекта здания

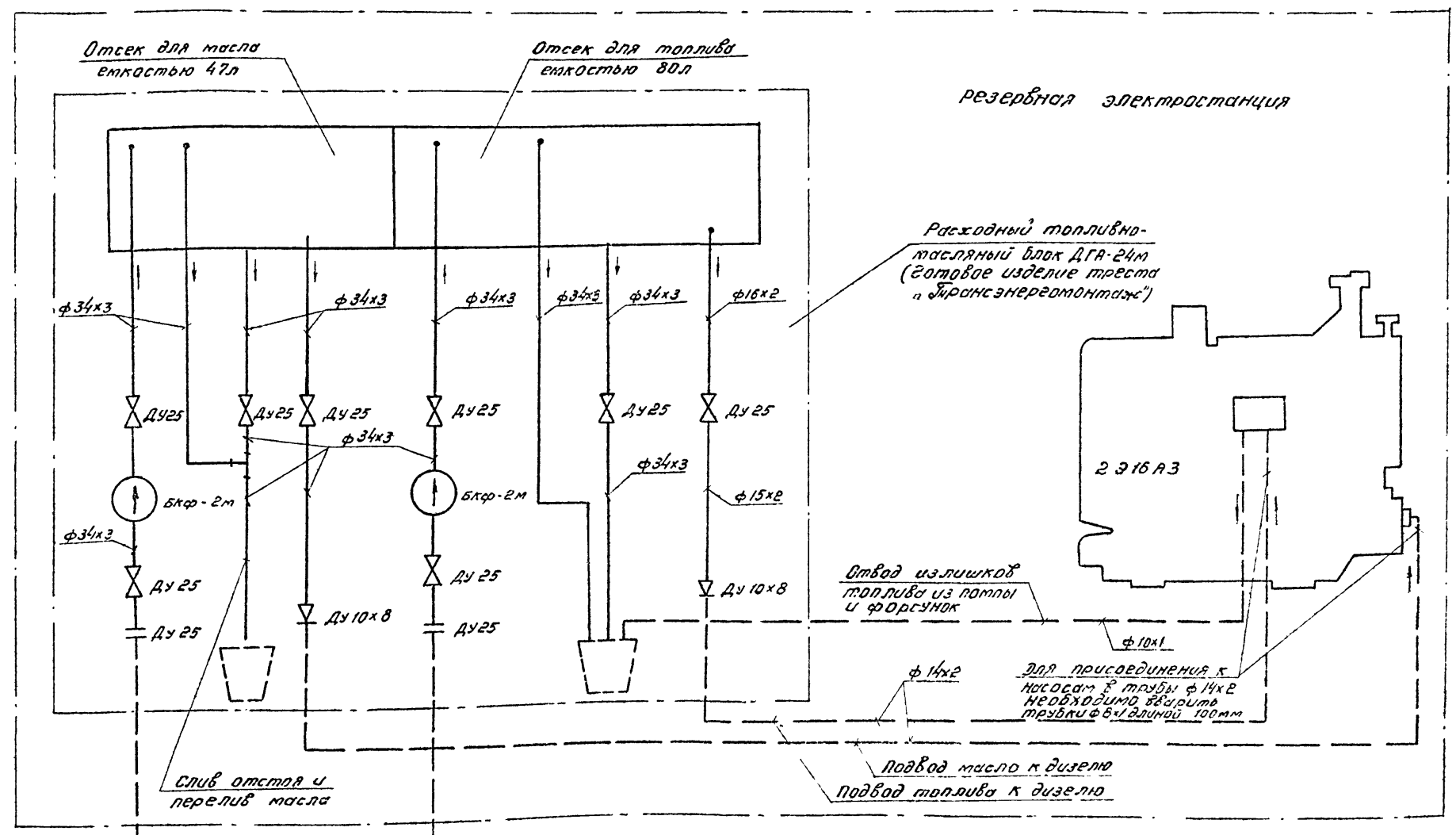


Шифр проекта Подпись и дата Взам. Инв.н

501-5-54.85 ЭС			
Здание собственное поста ЭС на 20-30 стрелок (2,5-3,0 ступица) и связи (НСУ). Стены из кирпича			
И контр	Цифранова	Инж	2.12.79
Нач. отд.	Строганов	Инж	2.11.79
Тел.	Виноградов	Инж	22.11.84
Руч. гр.	Липинкин	Инж	
Проб.	Зельманов	Инж	11.12.79
Разраб.	Сергеева	Инж	
Студия	Р	Лист	4
Листов		МПС	
Инв. н		Тип проекта: трансформаторная станция с резервом ДГА-2-24м	
		г. Ленинград	

Копирован [подпись] Формат А2

Листовой проект СЗ-65-84



- Условные обозначения**
- Насос ручной
 - Кран проходной пробковый муфтовый
 - Муфта переходная
 - Тройник
 - Муфта прямая

1. Уплотнительный материал - льняная прядь, пропитанная техническим глицерином (5-10%) и нитроэмалью №624А 190-95%
2. В спецификацию чертежа не входит объем материалов на изготовление топливно-масляного блока ДГА-24м.
3. Топливные трубопроводы окрасить в красный цвет, трубопроводы масла - в желтый
4. Трубопроводы вне здания учитываются при привязке типового проекта здания.

Спецификация материалов топлива и масла снабжения
2316А3

Марка поз.	Обозначение	Наименование	кол.	Масса ед., кг.	Примечание
1	ГОСТ 8734-75*	Труба бесшовная			
		холоднотянутая			
		ф 34x3, м	2,5		
2		ф 14x2, м	8,5		
3		ф 10x1, м	3		
4		ф 8x1, м	0,2		
5	ГОСТ 19193-73*	Кран проходной			
		Муфтовой ДУ-25	2		
6	ГОСТ 8954-75*	Муфта прямая ДУ-25	2		

Лист № 1 из 2

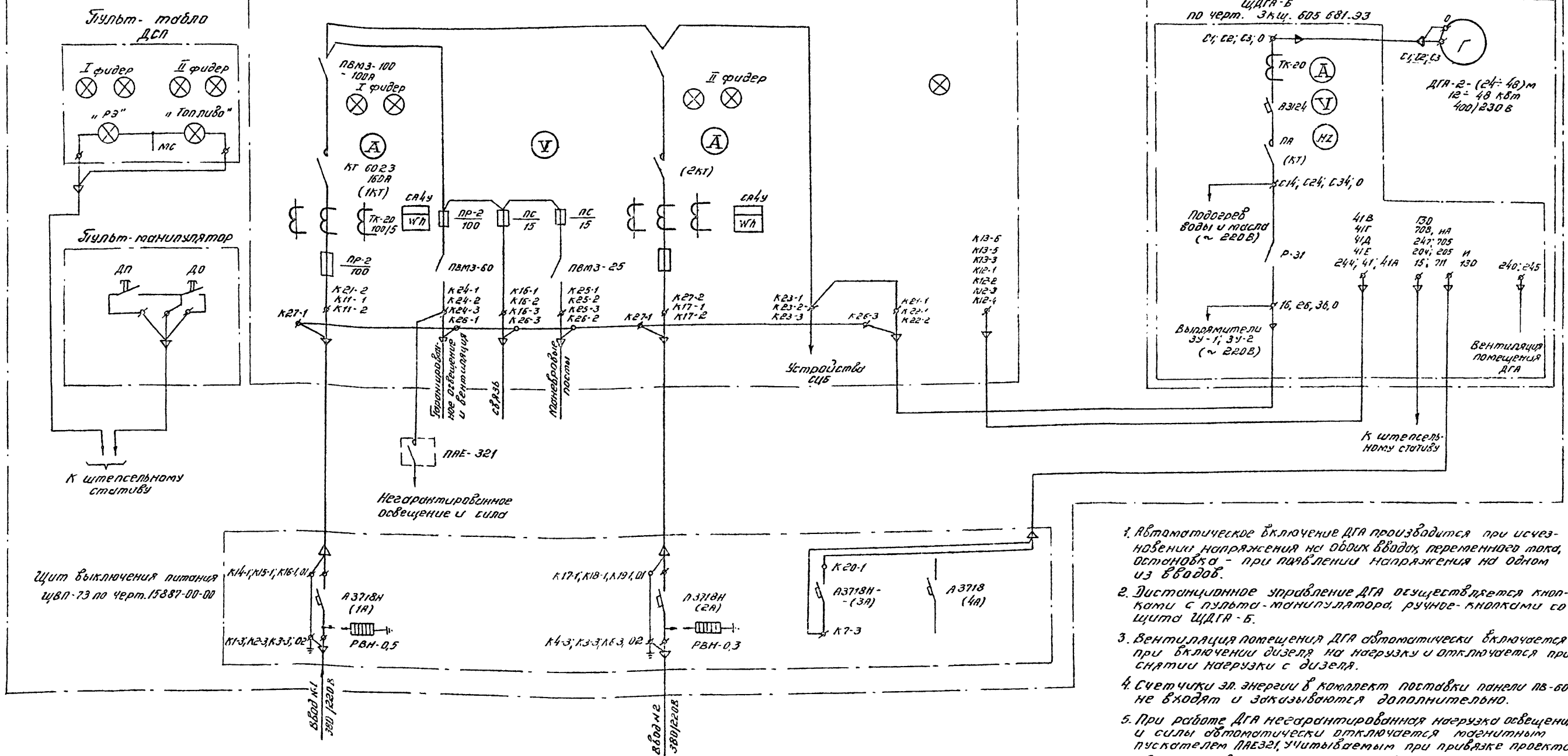
				501-5-54.85 эс		
				Здание собственное поста з.на 20-30 стрелок (25-30 стативов) и связи (НУП) стены из кирпича		
Привязан				И.контр. Циганов	О.Ум	12/28
				Нач. отд. Строганов	В.И.Л.	28.12.84
				Тол. Виноградов	В.И.Л.	30.11.84
				Рук. гр. Липинкин	В.И.Л.	30.11.84
				проб. Зельманов	В.И.Л.	30.11.84
				Рисов. Дереева	В.И.Л.	30.11.84
				Схема топлива и масла-снабжения резервной электростанции с агрегатом 2316А3		МПС Тупротрансэнергозв.з. Ленинград

Лист эц

Шкаф вводной типа ПВ-60 (по черт. 22213-00-00-СХЭ)

Резервная электростанция

ЦДГА-Б по черт. 3кц. 605 681.33



1. Автоматическое включение ДГА производится при исчезновении напряжения на обоих вводах переменного тока, отстояться - при появлении напряжения на одном из вводов.
2. Дистанционное управление ДГА осуществляется кнопками с панели манипулятора, ручные кнопками со щита ЦДГА-Б.
3. Вентиляция помещения ДГА автоматически включается при включении дизеля на нагрузку и отключается при снятии нагрузки с дизеля.
4. Счетчики эл. энергии в комплект поставки панели ПВ-60 не входят и заказываются дополнительно.
5. При работе ДГА негарантированная нагрузка освещения и силы автоматически отключается магнитным пускателем ПМЭ321, учитываемым при привязке проекта.
6. Вводы от внешних источников, а также прокладка кабелей от щита ЩВН-73 к вводной панели учитываются проектом внешнего электрообеспечения поста эц.

Листов 2

Листовой проект 33-66-84

Листовой проект 33-66-84

501-5-54.85 эс

Здание собственного поста эц на 20-30 стрелок (25-30 статов) и связи (нуль) стены из кирпича

Привязан	И. Конте	Циганова	Овчин	12.12.84	Лист	Листов
	Лич. отд.	Споровой	ФММ	30.11.84	Р	6
	Тип	Виноградов	ФММ	30.11.84		
	Рук. гр.	Литинкин	ФММ	14.84		
	Проф.	Зельманов	И.И.			
	Разроб.	Сергеева	С.В.			

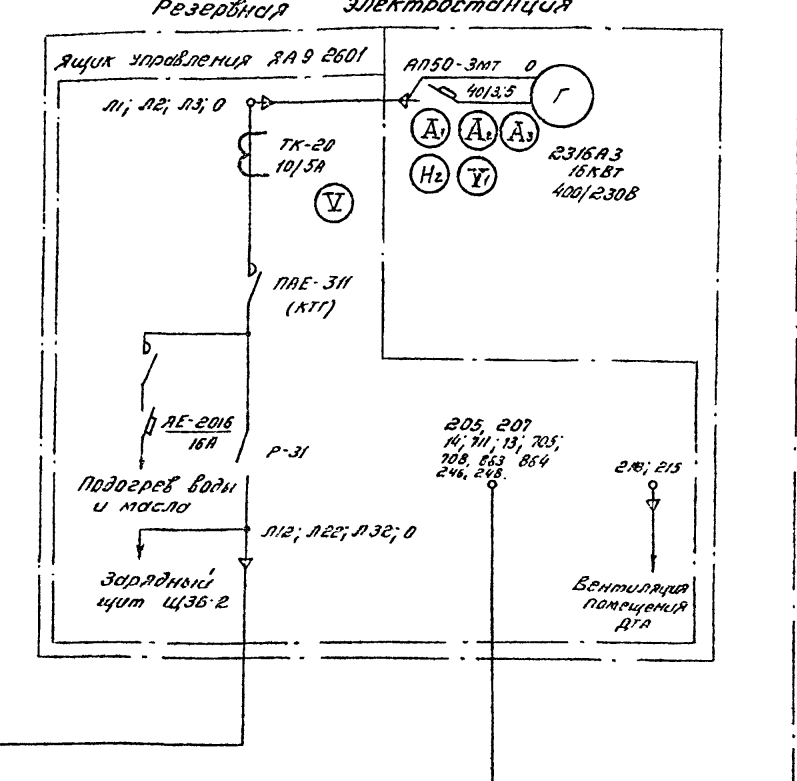
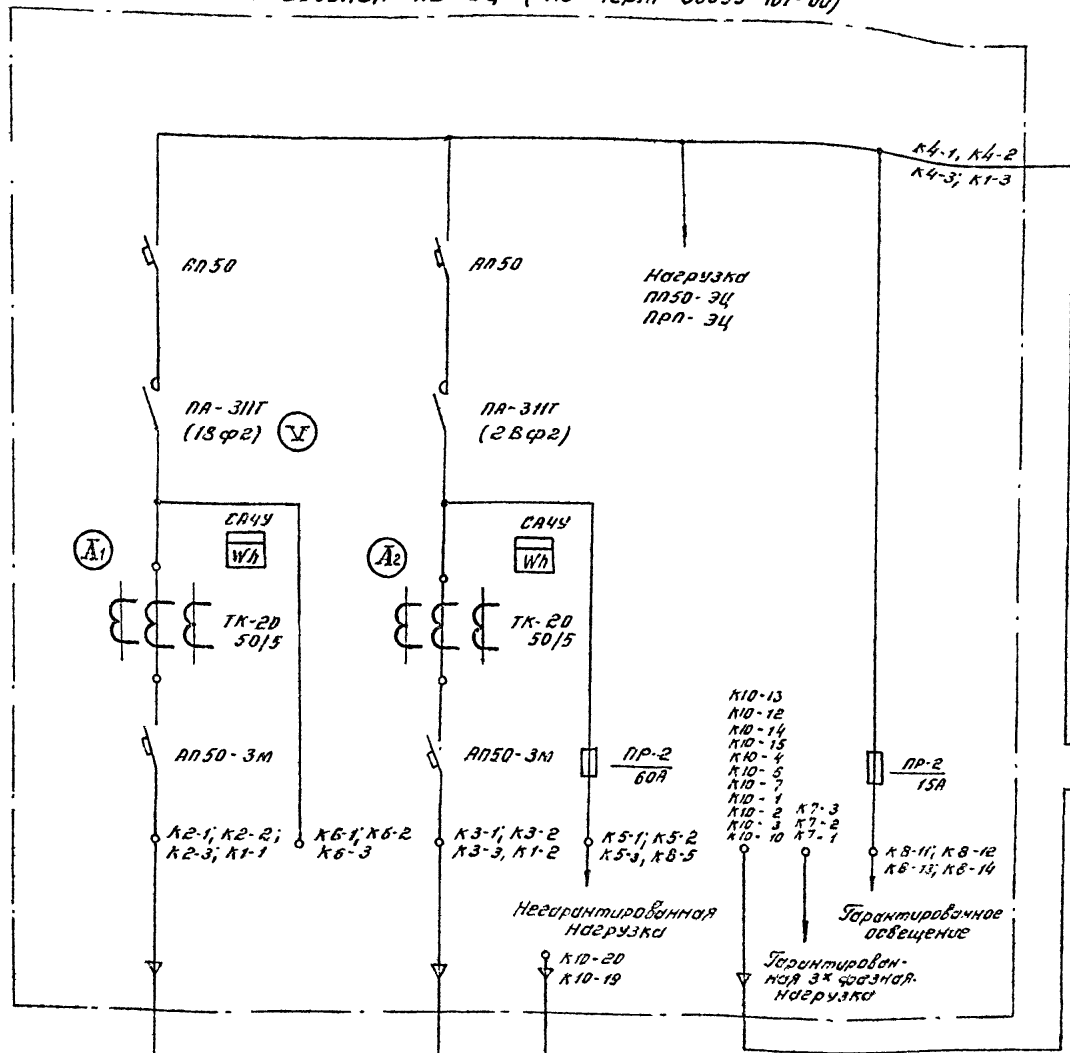
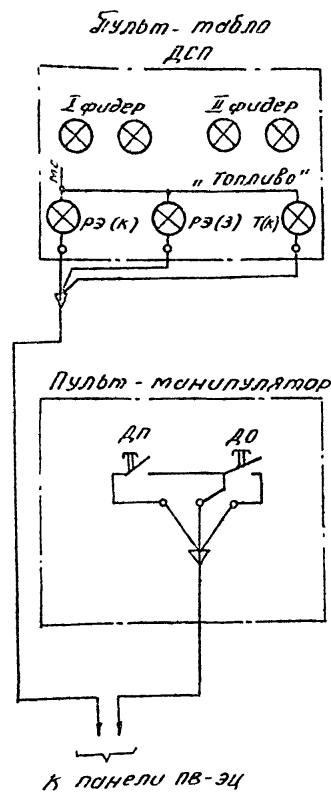
Копировано: [Signature]

Формат А2

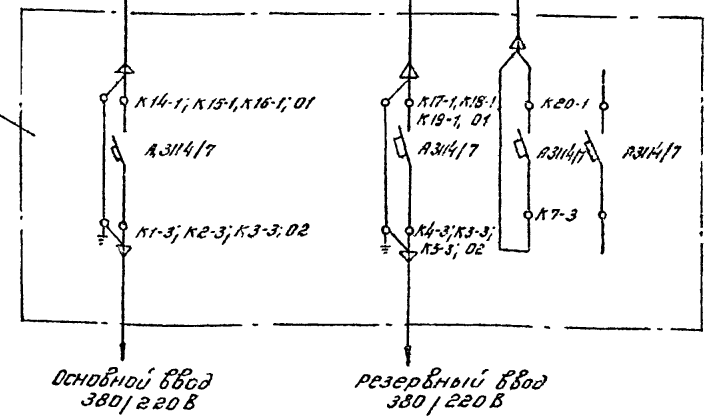
Лист эц

Панель вводная ПВ-ЭЦ (по черт 36695-101-00)

Резервная электростанция



Щит выключения питания ЦВП-73



1. Автоматическое включение 2Э16А3 производится при исчезновении напряжения на обоих вводах переменного тока, остановка - при появлении напряжения на одном из вводов.
2. Дистанционное управление 2Э16А3 осуществляется кнопками с пульта-манипулятора, ручное - кнопками со щита ЯЭЭ-2501.
3. Вентиляция помещения 2Э16А3 автоматически включается при включении дизеля на нагрузку и отключается - при снятии нагрузки дизеля.
4. Вводы от внешних источников, а также прокладка кабелей от щита ЦВП-73 к вводной панели учитываются проектом внешнего электроснабжения поста ЭЦ.
5. Счетчики электроэнергии в комплект поставки панели ПВ-ЭЦ не входят и заказываются дополнительно.

501-5-54.85 эс

Здание совмещенного поста ЭЦ на 20-30 стрелок (25-30 станинов) и связи (НУП) Стены из кирпича

Прибылан	Н. Кондр	Циганова	Оформл	12.12.83	Стандарт	Лист	Листов
	Нач. Отд	Степанов	Рисов	20.11.84			
	Туп	Виноградов	Черт	30.11.84			
	Рук. ар	Липинкин	Друк				
	Проб.	Зельманов	Ил	1.14			
УНБ-Н	Разрб	Бережева	Сей				

Схема электроснабжения поста ЭЦ при установке 2Э16А3 и панели ПВ-ЭЦ

МПС Гипротрансэнергоавт г. Ленинград

Копировал [Signature]

Формат А2

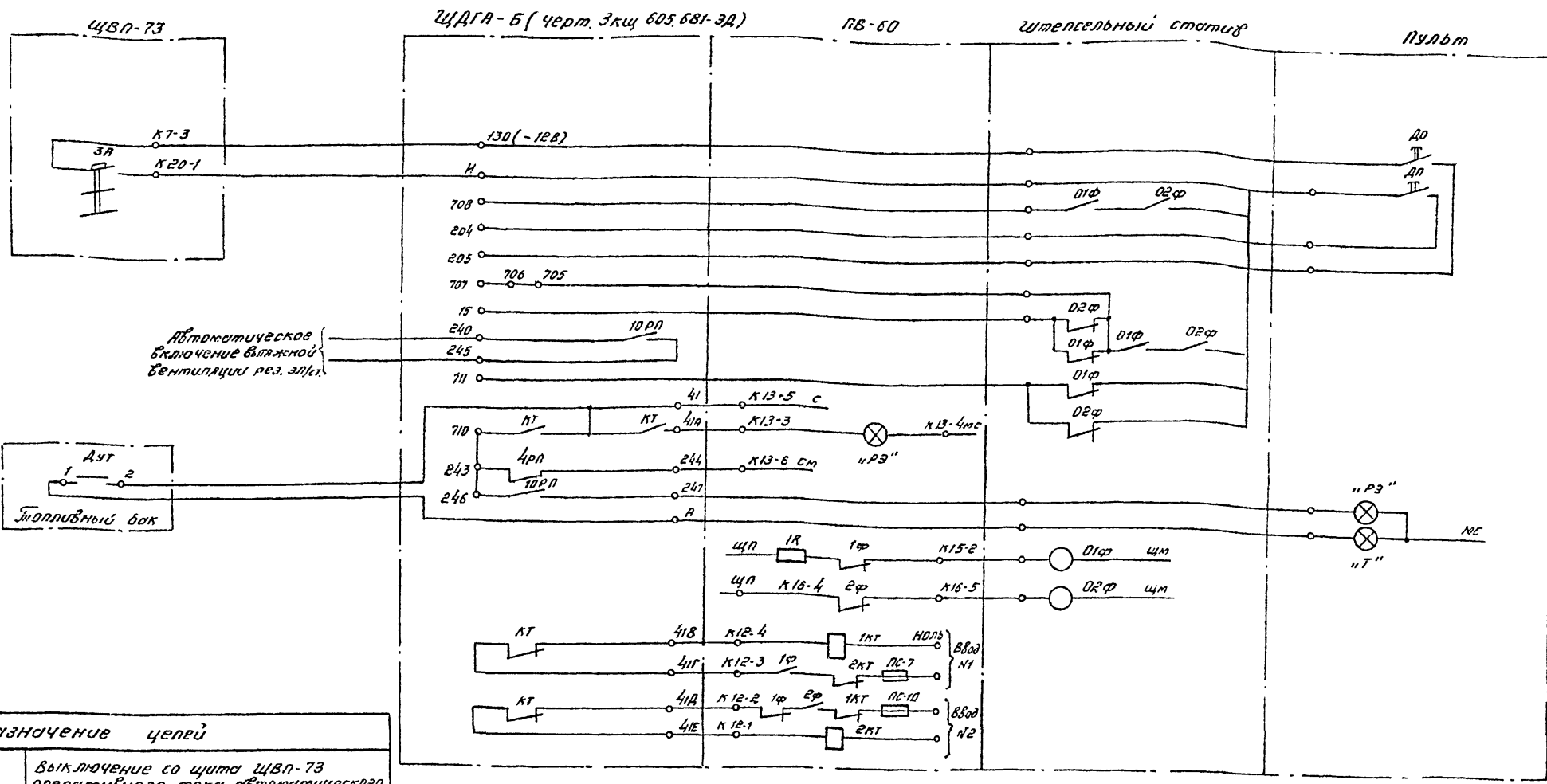
Листом 2

Листовой проект СЭ-88-84

УНБ-Н подл. Подп. и дата Взам. УНБ-Н

Листом 2

Типовой проект СЗ-66-84



Назначение цепей	
130-И	Выключение со щита ЦВН-73 оперативного тока автоматического и дистанционного пуска ДГА
130-И-708	Автоматический запуск ДГА при исчезновении напряжения на обоих внешних вводах.
15-705	Автоматическая остановка ДГА при появлении напряжения на одном из внешних вводов
130-И-204	Дистанционный запуск ДГА
130-205	Дистанционная остановка ДГА
130-И-711	Запрет работы дизеля на нагрузку при наличии напряжения на внешних вводах
Ноль-1кТ-кТ.-2кТ-фаза	Блокировка контакторов 1кТ (2кТ) свободной панели с контактором кТ дизеля
см-247-«РЭ»-МС	Контроль мигающим светом на пульте при работе дизеля. Бжолостучю
с-247-«РЭ»-МС	Контроль ровным светом на пульте при работе дизеля на нагрузку
с-ДУТ-«Т»-МС	Контроль на пульте при низком уровне топлива в расходном баке
с-41А-«РЭ»-МС	Контроль ровным светом на вводной панели при работе дизеля на нагрузку

- Схемы электроснабжения поста ЗЦ дана на листе ЭС-6.
- Монтажная таблица внешних соединений дана на листе ЭС-10.
- При монтаже на месте необходимо на щите ЩДГА-Б:
 - свободные клеммы условно обозначить «А» и «И»;
 - закрывающий блокконтакт КТ-710-13 отсоединить от кл. 13 и вывести на кл. 41, размыкающий блокконтакт КТ-41-418 отсоединить от кл. 41 и вывести на свободную клемму, которую обозначить 41Г;
 - один размыкающий блокконтакт контактора вывести на свободные клеммы, которые обозначить 41Д и 41Е;
 - поставить перемычки между клеммами 243-246-710; 705-706-707.

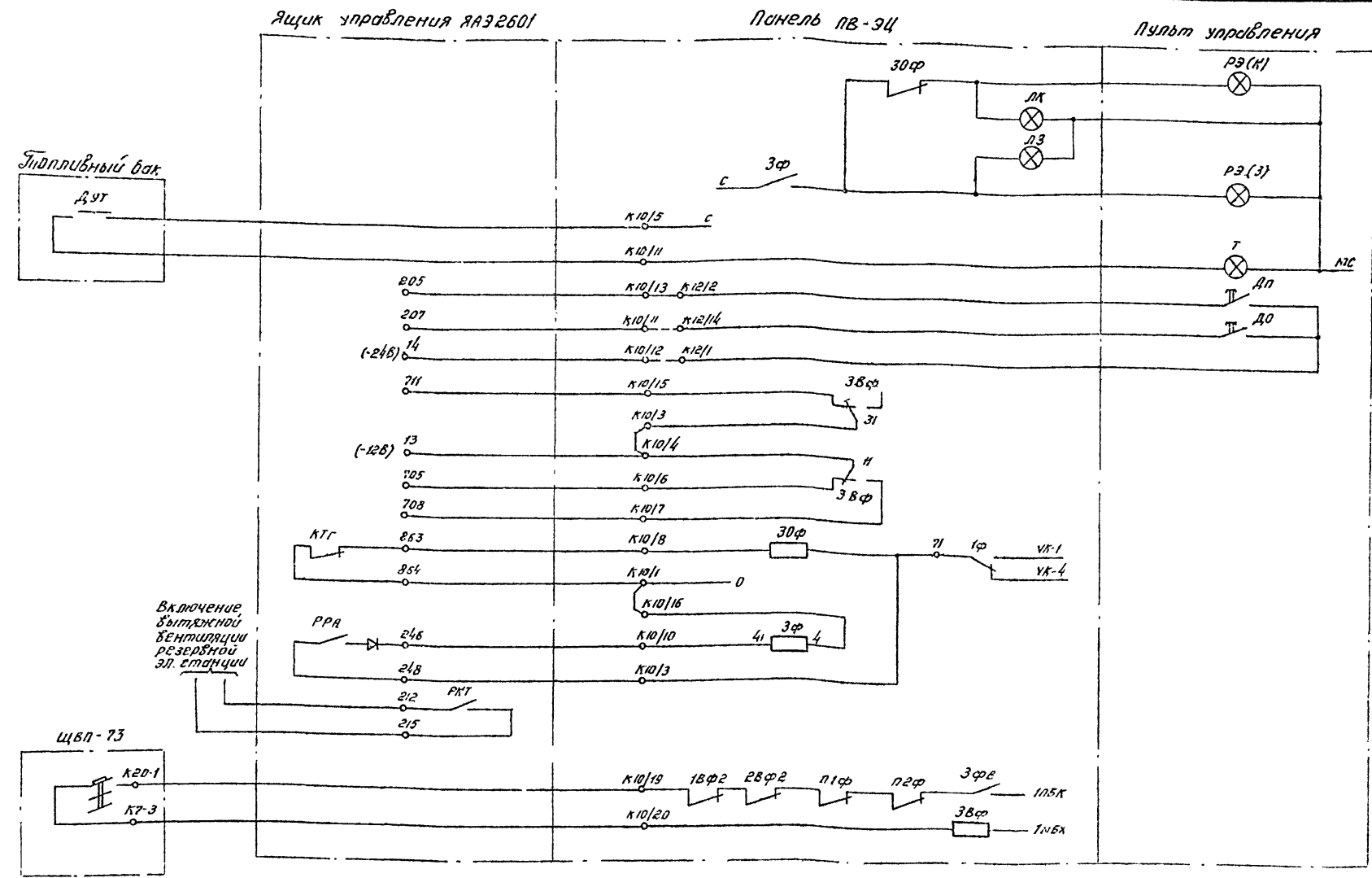
501-5-54.85 ЭС			
Здание совмещенного поста ЗЦ на 20-30 стрелок (25-30 стивов) и связи (ЦАП) Стены из кирпича			
Исполн	Цуганова	Общ.р	22.11.84
Нач. отд	Строганов	О.М.И.	30.11.84
Инж	Виноградов	И.И.С.	30.11.84
Рук. гр	Лиликин	В.В.	11.84
Проб.	Зелманов	И.И.	
Разраб.	Сергеева	С.И.	
Статус	Лист	Листов	
Р	В		
Схемы узла питания устройств при установке ДГА-2-24м и панели ПБ-60			МПС Гипротрансэнергострой г. Ленинград

Копировал [подпись]

Формат А2

Лист 2

Элементы проекта СЭ-66-84



Наименование цепей	
С-3ф-30ф РЭ(К)-ЛК	Сигнализация работы электроагрегата на нагрузку
С-3ф-ЛЗ-РЭ(З)	Сигнализация работы электроагрегата в холостую
С-ДУТ-Т-МС	Сигнализация низкого уровня топлива в расходном баке
14-ДП-205	Дистанционный запуск дизеля с пульта управления
13-3Вф(ЗН)-708	Автоматический запуск дизеля при исчезновении напряжения на сборных шинах
14-ДО-207	Дистанционная остановка дизеля с пульта управления
13-3Вф(РН)-705	Остановка дизеля при появлении напряжения на вводах панели ПВ-ЭЦ
13-3Вф(РЗ)-711	Запрет включения электроагрегата на сборные шины
1ф-30ф-КТГ-0	Контроль положения контактора электроагрегата
0-3ф-РРА-1ф	Контроль работы дизеля
212-РКТ-215	Автоматическое включение вытяжной вентиляции при работе электроагрегата на сборные шины
10БХ-ЩВЛ-3Вф-10БХ	Остановка электроагрегата со щита выключения питания

1. Схема электроснабжения поста ЭЦ дана на листе ЭС-7.
2. Монтажная таблица внешних соединений дана на листе ЭС-12.
3. Перемонтировать перемычки с кл. 15 на кл. 20 и 206 на клеммнике ящика управления.

Инв. №, дата, подпись, должность

501-5-54.85 ЭС			
Здание совмещенного поста ЭЦ на 20-30 стрелок (25-30 стоек) и связи (нуль) Стены из кирпича			
Привязка	И.Конта	Цоганова	Щукина
	Нач. отд.	Старганов	Щукина
	Ген.	Виноградов	Щукина
	Рук. гр.	Липинкин	Щукина
	Проект.	Зеленцов	Щукина
	Разраб.	Сереевич	Щукина
Инв. №			

Альбом 2

Эксплуат. проект ЭЗ-66-84

Имя и подпись, Подпись и дата, Взам инв.н

Обозначение лабеля	Маркировка клемм		Соединяемые аппараты		Марка и сечение кабеля	Длина кабеля
	Начало	Конец	4	5		
1	2	3	4	5	6	7
1	К7-3	130	ЩВЛН1	ЩДГА-Б	ВВГ-0,66-1(2x1,5)	14
	К20-1	И				
2	16	К21-1	ЩДГА-Б	ПВ	ВВГ-0,66-1(3x10+1x6)	22
	26	К22-1				
	36	К22-2				
	0	К26-3				
3	С1	С1	Г	ЩДГА-Б	ВВГ-0,66-1(3x10+1x6)	10
	С2	С2				
	С3	С3				
	0	0				
4			Щтепсельный статив	Пульт манипулятор	Жилы в кабеле СЧБ	
5			Щтепсельный статив	Пульт тавло	Жилы в кабеле СЧБ	
6	К12-1	41Е	ПВ	ЩДГА-Б	КВВГЭ-1(12x1,5)	22
	К12-2	41Д				
	К12-3	41Г				
	К12-4	41В				
	К13-3	41А				
	К13-5	41				
7	А		ЩДГА-Б	Щтепсельный статив	КВВГЭ-1(12x1,5)	40
	И					
	15					
	204					
	205					
	247					
	705					
	703					
711						
130						

Обозначение лабеля	Маркировка клемм		Соединяемые аппараты		Марка и сечение лабеля	Длина кабеля
	Начало	Конец	4	5		
1	2	3	4	5	6	7
8	0	0	ЩДГА-Б	ЗУ-1	ВВГ-0,66-1(2x1,5)	6
	36	80				
9	0	0	ЗУ-1	ЗУ-2	ВВГ-0,66-1(2x1,5)	2
	80	80				
10	6	6	ЗУ-1	ЗУ-2	ВВГ-0,66-1(1x6)	2
	5	5				
11	6	6	ЩДГА-Б	ЗУ-1 ЗУ-2	ВВГ-0,66-1(3x6)	9
	9	9				
	6	6				
12	7	7	ЩДГА-Б	БА БС	ВВГ-0,66-1(3x6)	20
	11	11				
	6	6				
13	6	6	БА	БС	ВВГ-0,66-1(1x6)	1
	6	6				
14	6	6	БС	С	ВВГ-0,66-1(2x95)	24
	11	11				
15	123	123	ККД	ЩДГА-Б	КВВГЭ-1(16x1,5)	10
	139	139				
	154	154				
	130	130				
	190	190				
	193	193				
	199	199				
	200	200				
	225	225				
	140	140				
16	6	6	ККД	ЩДГА-Б	КВВГЭ-1(10x6)	10
	8	8				
	10	10				
	11	11				
	51	51				
	101	101				
	102	102				
17	0	0	Г	ККД	ВВГ-0,66-1(1x6)	5
	91	91				
18	91	91	Г	ЩДГА-Б	ВВГ-0,66-1(2x1,5)	10
	92	92				

Обозначение лабеля	Маркировка клемм		Соединяемые аппараты		Марка и сечение кабеля	Длина кабеля
	Начало	Конец	4	5		
1	2	3	4	5	6	7
19	1	А	ДУТ	ЩДГА-Б	ВВГ-0,66-1(2x1,5)	13
	2	41				
20	240		ЩДГА-Б	В	ВВГ-0,66-1(2x1,5)	10
	245					

1. Маркировка клемм дизельгенератора (ККД, Г), аккумуляторных батарей (БА, БС), датчика уровня топлива приняты по черт. № ЭКЦ.603.681 Лучского электроаппаратного завода.
2. Маркировка клемм вводной панели ПВ-60 приняты по чертежу № 22213-00-СхЭ.
3. Схема увязки питающих устройств приведена на листе 368.
4. План раскладки кабелей и условные обозначения см. на листах ЭЗ-1, 11
5. Экранированные кабели приняты по рекомендации Лучского электроаппаратного завода.

501-5-54.85 эс

Здание совмещенного поста ЭЦ на 20-30 стрелок (25-30 стеловоз) и связи (НУП) стены из кирпича

И.Контр	Цисанова	Оформ	12.87
И.ч.ДтД	Степанов	Рис	12.87
И.ч.П	Виноградов	Изм	30.11.84
Рис.гр.	Липинкин	Изм	
Пров.	Зельманов	Изм	11.84
Рис.пр.	Сергеева	Изм	

Лист 10

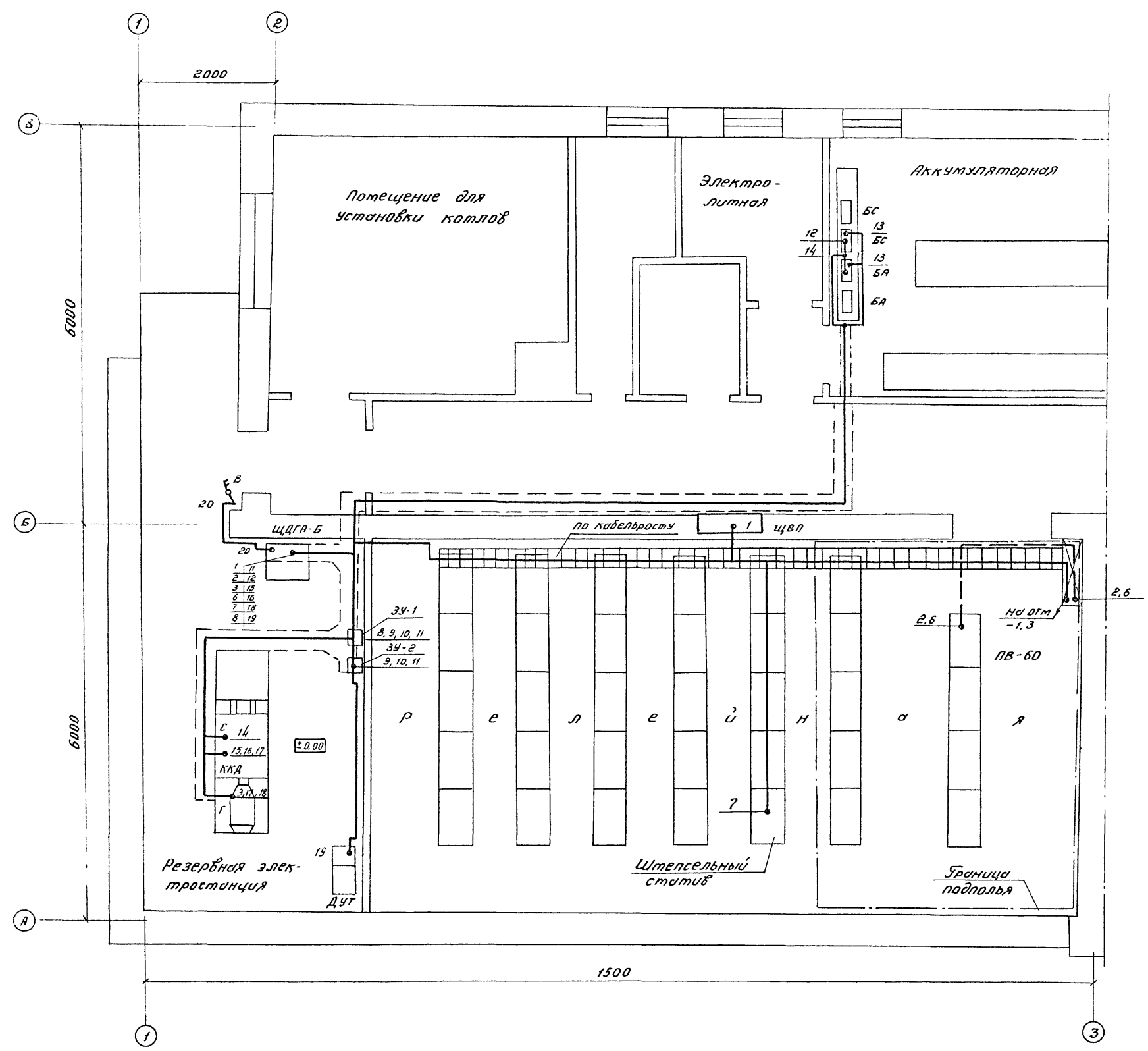
Таблица электрических соединений при установке ДГА-2-24м и панели ПВ-60

МПС
Биротрансформаторный ц. Ленинград

Копировать [подпись]

Львов 2

Липовый проект СЗ-55-84



1. Монтажная таблица электрических соединений дана на листе ЭС-10.
2. Кабели, показанные пунктиром, проложены в подполье.

Изм/подл. Подпись и дата. В.Зем. ИМБ.Н

				501-5-54.85 ЭС		
				Здание совмещенного поста ЭЦН на 20-30стрелок (25-30стативов) и связи (МУП) Стены из кирпича		
Привязан				Н.Контр.	Цигонова	12.12.84
				Нач.отд.	Страганов	12.11.84
				Туп	Виноградов	30.11.84
				Рук.гр.	Липинкин	
				Проб.	Зельманов	11.84
ИМБ.Н				Разраб.	Сергеева	
				План раскладки кабелей ДГА-2-24м		МПС Гипротранссылсвязь г. Ленинград
Студия	Лист	Листов				
Р	11					

Альбом 2

Электрический проект СЗ-66-84

Имя и фамилия
Подпись и дата
Всего листов

Обозначение кабеля	Маркировка клемм		Соединяемые аппараты		Марка и сечение кабеля	Длина кабеля, м	Примечание
	Начало	Конец					
1	Л32	К4/1	ЯА	ПВ-3Ц	ВВГ-1000 -1(3x6+1x4)	20	
	Л22	К4/2					
	Л12	К4/3					
	0	К8/14					
2	0	0	Г	ЯА	ВВГ-1000 1(3x6+1x4)	9	
	Л1	Л1					
	Л2	Л2					
3	К10/13	205	ПВ-3Ц	ЯА	КВВГЭ- -2(7x1,5)	20	
	К10/14	207					
	К10/12	14					
	К10/4	13					
	К10/6	705					
	К10/15	711					
	К10/7	708					
	К10/2	863					
	К10/11	864					
	К10/10	246					
4	К7-3	К10/20	ЩВП	ПВ-3Ц	ВВГ-660- -1(2x1,5)	12	
	К20-1	К10/19					
5	0	2	ЯА	ЩЗБ	КВВГЭ- -1(4x2,5)	4	
	Л12	1					
6	10	-	ЯА	БС	ВВГ-660- -2(1x6)	17	
	4	+					
7	4	4	ЯА	ЩЗБ	КВВГЭ- -1(4x1,5)	4	
	10	1					
8	7	2	ЯА	ЩЗБ	КВВГЭ- -1(4x4)	4	
9	4	+	ЯА	БА	ВВГ-660- -2(1x6)	17	
	10	-					
10	7	2	ККА	ЩЗБ	ВВГ-660- -2(1x10)	7	
	9	5					
11	+	Р старт	БС	С	ВВГ-660- -2(1x120)	23	
	-						
12	91	91	ЯА	ККА	КВВГЭ -1(7x1,5)	10	
	90	90					
	89	89					
	23	23					
	18	18					

13	200	200	ЯА	ККА	КВВГЭ- -1(7x1,5)	10	
	225	225					
	13	13					
	209	209					
	154	154					
14	7	7	ЯА	ККА	КВВГЭ- -1(4x10)	10	
	4	9					
15	25	25	ЯА	ККА	КВВГЭ- -1(7x2,5)	10	
	24	24					
	14	14					
	Л131	Л131					
	Л121	Л121					
16			ПВ-3Ц	Пульт управле- ния	Жилы 8 кабеле СЧБ		
17	К10/5	1	ПВ-3Ц	ДУТ	ВВГ-660- -1(2x1,5)	27	
	К10/11	2					
18	212		ЯА	В	ВВГ-660- -1(2x1,5)	9	
	215						

1. Маркировка клемм дизельгенератора(ККАДГ), аккумуляторных батарей (БА, БС), датчиков уровня топлива приняты по чертежам бкц.367602 Луцкого электроаппаратного завода.
2. Маркировка клемм вводной панели ПВ-3Ц принята по чертежу №36695-101-0033.
3. Схема звязки питающих устройств приведена на листе ЭС-9
4. План раскладки кабелей и условные обозначения см. на листах ЭС-1, ЭС-13.
5. Экранированные кабели приняты по рекомендации Луцкого электроаппаратного завода.

501-5-54.85 ЭС			
Здание совещенного поста ЭЦ на 20-30 стрелок (25-30 стоек) и связи (НУП). Стены из кирпича			
И.Контр.	Цыганова	С.И.	12.12.84
Нач.отд.	Строганов	С.И.	30.11.84
Тел.	Виноградов	С.И.	30.11.84
Рис.гр.	Липинкин	С.И.	
Пров.	Зельманов	С.И.	11.14
Разраб.	Сергеева	С.И.	
Таблица электрических соединений при установке ЭЭ16А3 и ПВ-3Ц			ИПС Супротрансэнергозавод г. Ленинград

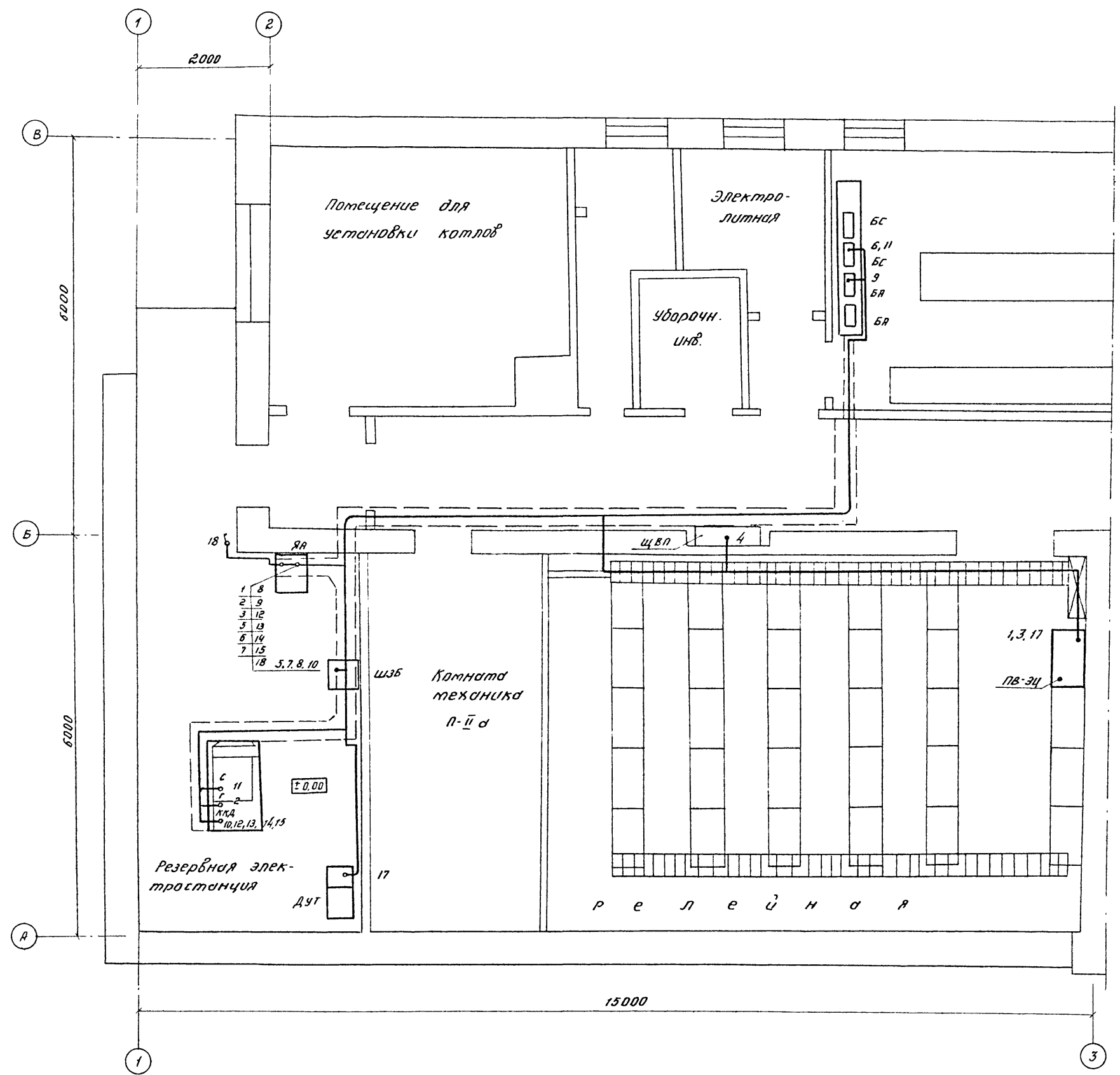
Привязан			
ИМБ-Н			

Копировал [подпись]

Лист 2

Литера проекта СЗ-65-84

Шифр по плану
Подпись и дата
Взам УИИМ



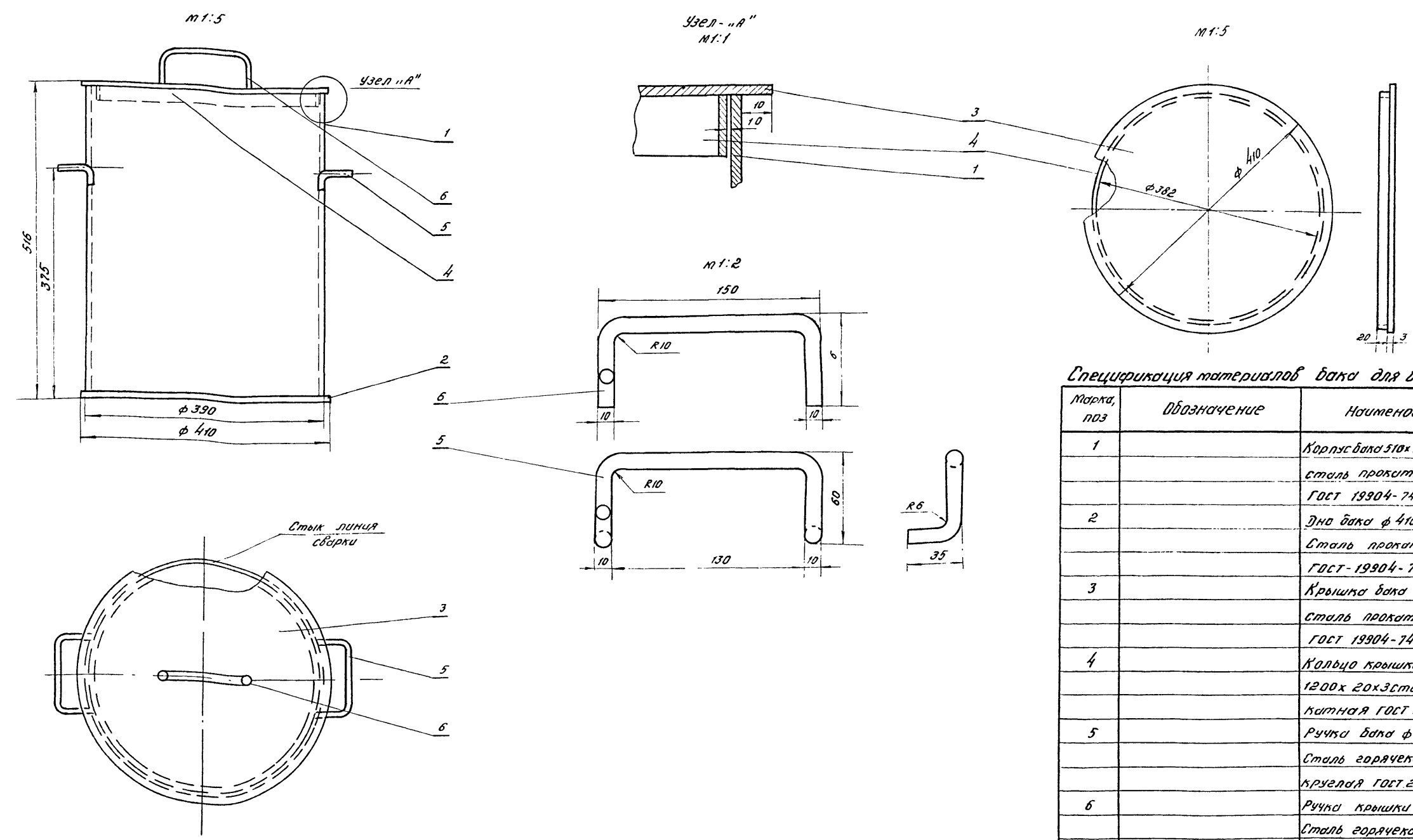
1. Монтажная таблица электрических соединений дана на листе ЭС-12

				501-5-54.85 ЭС		
				Здание совмещенного поста ЭЦ на 20-30 стрелок (25-30 статов) и связи (НУП) Стены из кирпича		
Привязан				Н. Контр.	Циганова	Финанс
				Нач. Отд.	Страганов	Р. И. У. 22.12.84
				Инж.	Виноградов	30.11.84
				Рук. гр.	Липинкин	30.11.84
				Пров.	Зельманов	1.84
ИНВ. N				Разр. б.	Сергеева	С. И. 1.84
				Статус	Лист	Листов
				Р	13	
				План раскладки кабелей 2316 АЗ		МПС Гипрогрансигналсвязь г. Ленинград

Копировал [подпись]

Формат А2

Львов 2
Титульный проект СЗ-66-84



Спецификация материалов бака для воды ёмкостью 60 литров

Марка, поз	Обозначение	Наименование	кол	Масса ед, кг	Примечание
1		Корпус бака 510x1240x3мм			
		сталь прокатная			
		ГОСТ 19904-74*	1	14,8	
2		Дно бака ф 410x3мм			
		Сталь прокатная			
		ГОСТ-19904-74*	1	3	
3		Крышка бака ф 410x3			
		сталь прокатная			
		ГОСТ 19904-74*	1	3	
4		Кольцо крышки бака			
		1200x20x3сталь про-			
		катная ГОСТ 19904-74*	1	0,56	
5		Ручки бака ф 10x300			
		Сталь горячекатанная			
		круглая ГОСТ 2590-71*	2	0,4	
6		Ручки крышки ф 10x270			
		Сталь горячекатанная			
		круглая ГОСТ 2590-71*	1	0,17	

1. Конструкция бака сварная; после сварки бак проверить на непроницаемость.
2. Бак снаружи и внутри окрасить масляной краской в серый цвет.
3. Для умягчения воды применяется хромпик по ГОСТ 2652-78 в количестве 5-10г на 1л воды.

Шкала по ГОСТ 13035-81

				501-5-54.85 эс		
				Здание совмещённого поста ЭЦ на 20-30стрелок (25-30 статов) и связи (НЭП) Стены из кирпича		
Прибязан		Н.Контр Циганова	О.Шум	12.12.84	Страниц	Лист
		Нач. отд. Страганов	1.2.84	29.11.84	Р	14
		Зуп. Виноградов	1.2.84	30.11.84		
		Руч. гр. Липинкин	1.2.84			
		Проб. Зельманов	1.2.84			
		Разраб. Сергеева	1.2.84			
				Бака для воды ёмкостью 60 литров		МПС Гипротрансгидролиз г. Ленинград

Ведомость рабочих чертежей основного комплекта ЭО

Лист	Наименование	Примечание
1	Общие данные	
2	Спецификация оборудования и материалов	
3	План осветительной сети. Вариант 1	
4	План осветительной сети. Вариант 2	
5	Расчётная схема негарантированного питания	
6	Расчётная схема гарантированного питания	

Ведомость
ссылочных и прилагаемых документов

Обозначение	Наименование	Примечание
<u>Ссылочные документы</u>		
ВЕН-381-77/ммсс СССР	Инструкция о составе и оформлении электротехнических рабочих чертежей для промышленного строительства	
ОСТ 32-9-81	Нормы искусственного освещения объектов железнодорожного транспорта	
ГОСТ 2.754-72	Обозначения условные графические электрического оборудования и проводов на планах	
СН 357-77	Инструкция по проектированию силового и осветительного электрооборудования промышленных предприятий	
<u>Прилагаемые документы</u>		
ЭО. СО	Спецификация оборудования	
ЭО. ВМ	Ведомость потребности в материалах	

Липовой проект разработан в соответствии с действующими нормами и правилами и предусматривает мероприятия, обеспечивающие взрывную, взрывопожарную и пожарную безопасность при эксплуатации здания.

Главный инженер проекта
Главный инженер проекта

Общие указания

- Освещение принято общее и местное - переменным током 220, 12, 36 В, аварийное - постоянным током 24В. Для аварийного освещения приняты железнодорожные лампы жс 24-25 с цоколем Е-27 напряжением 24В мощностью 25 Вт.
- Групповые щитки гарантированного питания (ЩГ) и негарантированного питания (ЩК) устанавливаются в коридоре на высоте 1,5 м от пола.
- Питание щитков принято от панели ПВ-60 для варианта 1 и от панели ПВ-ЭЦ для варианта 2. Аварийное освещение от панели СВЛ.
- Магистральная сеть выполняется кабелем марки АВВГ-0,66
- Групповые сети общего, местного и аварийного освещения выполняются кабелем марки АВВГ-0,66 открыто с креплением накладными скобами во всех помещениях, кроме коридора, где прокладывается проводом.
- Выключатели устанавливаются на высоте 1,5 м от пола и расстоянии 5-10 см от наличников дверных проёмов и врезаются в фазные провода ящик типа ЯТП с понижающим трансформатором устанавливается на высоте 1,5 м от пола, штепсельные розетки на 0,8 м от пола.

				Привязан		
И№. №				501-5-54.85 ЭО		
				Здание совмещённого поста ЭЦ на 20-30 стрелок (25-30 статов) и связи (НУП) Стены из кирпича		
И. Кондр.	Циганова	Велиц	12.12.84	Студия	Лист	Листов
Нач. Отд.	Страганов	Велиц	20.11.84	Р	1	6
Тип	Виноградов	Велиц	30.11.84			
Рук. гр.	Липинкин	Велиц				
Проб.	Зельманов	Велиц	11.11.84			
Резрад.	Осипова	Велиц				
				Общие данные		МПС Типотрансигнализация г. Ленинград

Копировал *ЛД*

формат А2

Липовой проект разработан в соответствии с действующими нормами и правилами и предусматривает мероприятия, обеспечивающие взрывную, взрывопожарную и пожарную безопасность при эксплуатации здания.

Альбом 2

Липовой проект СЗ-66-84

Знак и логотип Подпись и дата Взам Шиб

Марка, поз.	Обозначение	Наименование	кол.	Масса ед., кг	Примечание
		<u>Электрооборудование</u>			
1	ТУ16-536.610-82	Пункт распределительный т. ПРН-1021-IP2143 с 6 автоматами АЕ2034 на 10А и 4 автоматами АЕ2036 на 15А	1		
2	ТУ16-536.610-82	Пункт распределительный т. ПРН-1029-IP2143 с 12 автоматами АЕ2034 на 10А и 4 шт АЕ2036 на 15А	1		
3	ТУ16-535.605-79	Светильник ЛСО02-2х40/р-03 подвесной с 2 люминесцентными лампами	41		
4	ОСТ160.535.043-79	Светильник ЛПО03х40/р-01 настенный с 1 люминесцентной лампой 40 Вт	14		
5	ТУ16-546.333-80	Светильник НСП-21-200-003 для лампы накаливания	8		
6	ТУ16-535.807-75	Светильник ВЗГ/ВЧА-100м взрывонепроницаемый	10		
7	ТУ16-535.825-74	Светильник типа НБ006х100/Р2'0-0244	4		
8	ТУ16-535.829-74	Светильник Арт. 135	8		
9	ТУ16-535.707-73	Светильник Арт. 38	5		
10	ГОСТ 6825-74*	Лампы люминесцентные ЛБ-40	96		
11		Стартеры СК-220	96		
		<u>Изделия заводов</u>			
12	ТУ36.631-76	Ящик ЯТП-0,25 с понижающим трансформатором 220/36В с автоматом АБ-25 на стороне 220В, с двумя автоматами	2		

Продолжение

Марка, поз.	Обозначение	Наименование	кол.	Масса ед., кг	Примечание
		АБ-25 и штепсельной розеткой на стороне 36В			
13	ТУ36.631-76	Ящик ЯТП-0,25 с понижающим трансформатором 220/12В с автоматом АБ-25 на стороне 220В, с двумя автоматами АБ-25 и штепсельной розеткой на стороне 12В	1		
		<u>Электроустановочные изделия</u>			
14	ГОСТ 7397-76	Выключатель однополюсный инд. 02.1 2-02 для скрытой установки	15		
15	ГОСТ 7397-76	Выключатель двухполюсный инд. 02.1 2-12 для скрытой установки	6		
16	ГОСТ 7397-76	Выключатель герметический инд. 02.1 1-03 однопольный			
17	ГОСТ 7396-76*	Розетка штепсельная инд. 05.1.2-05 герметическая	10		
18	ГОСТ 7396-76*	Розетки штепсельная инд. 05.2.2-03 с плоскими контактами 36В герметическая с заземляющим контактом	13		
19	ГОСТ 7396-76*	Розетки инд. 05.1.2-17 с заземляющим контактом	1		

Продолжение

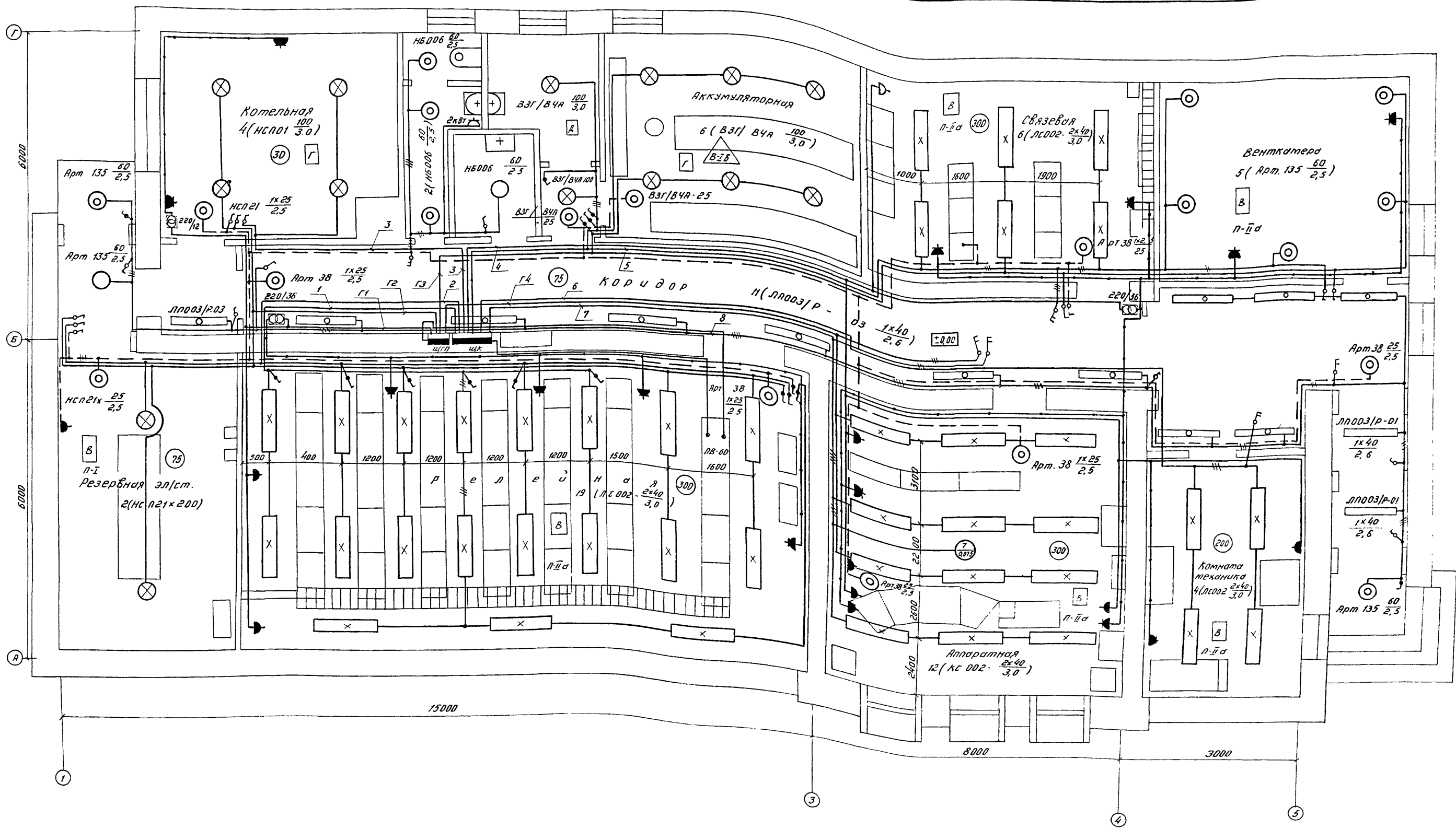
Марка, поз.	Обозначение	Наименование	кол.	Масса ед., кг	Примечание
		<u>Материалы</u>			
21	ГОСТ 6323-79*	Провод марки АППВС сечением 2х2,5 кв. мм, м	150		
22	ГОСТ 6323-79*	Провод марки АППВС сечением 3х2,5 кв. мм	20		
23	ГОСТ 16442-80*	Кабель марки АВВГ-0,66 сечением 2х2,5 кв. мм, м	250		
24	ГОСТ 16442-80*	Кабель марки АВВГ-0,66 сечением 3х2,5 кв. мм, м	30		
25	ГОСТ 16442-80*	Кабель марки АВВГ-0,66 сечением 2х4 кв. мм, м	130		
26	ГОСТ 16442-80*	Кабель марки АВВГ-0,56 сечением 3х4+1х2,5 кв. мм, м	20		
27	ГОСТ 16442-80*	Кабель марки АВВГ-0,66 сечением 3х6+1х4 кв. мм, м	20		

Приказ		501-5-54.85 30	
Здание совмещенного поста ЭЦ на 20-30 стрелок (25-30 стативов) и связи (НЧ) Стены из кирпича			
Н.Контр. Нач. Отд.	Циганова	Одним	12.12.89
Тип	Виноградов	30.11.84	
Рык. гр.	Липинкин		
Пров.	Зельманов		
Разраб.	Осипова		
ИЗБ.М		Спецификация оборудования и материалов	
		МПС Тупротрансгидроавтвязь г. Ленинград	

Листом 2

Липовой проект СЗ-66-84

Инв. № подл. Подпись и дата Взам Инв. №

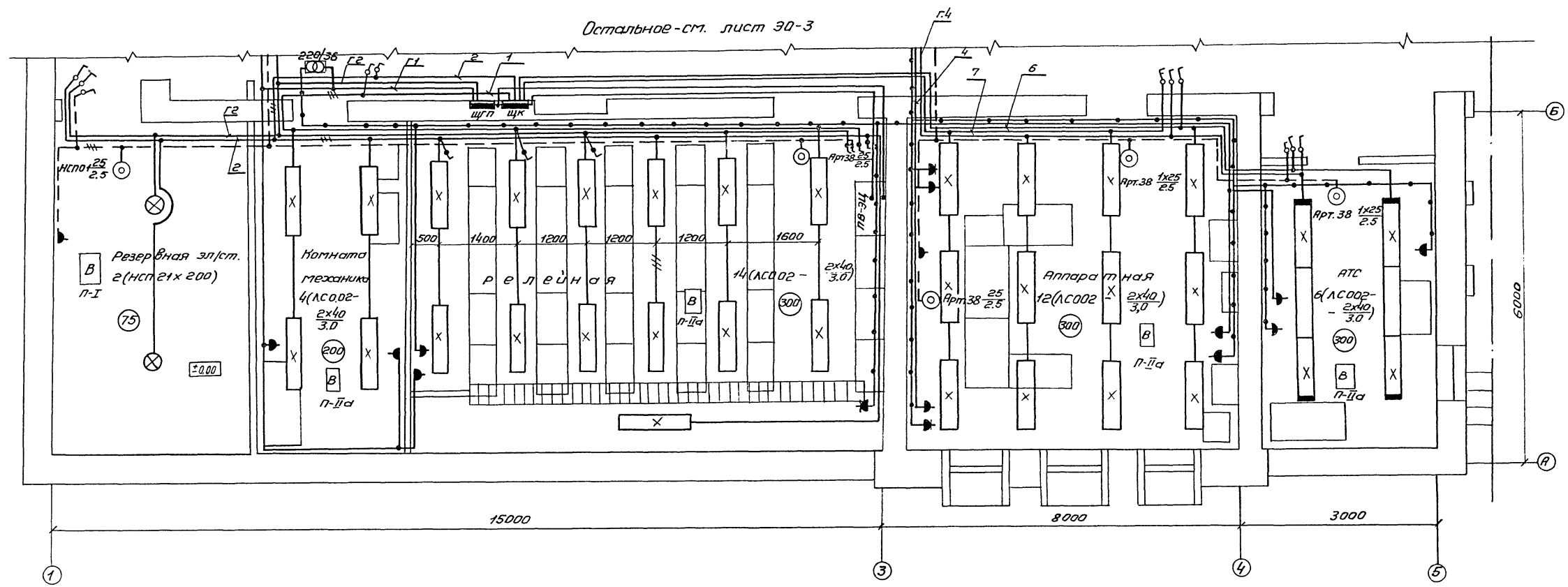


Привязан		501-5-54.85 30		Здание совмещенного поста 20-30 стрелок (25-30 станивог) и связи (НУП) Стены из кирпича		
И. Комп.	Циленова	Директор	12.12.67	Станция	Лист	Листов
Нач. Отд.	Евстафьев		19.11.77	Р	3	
Учр. З.Р.	Виноградов		30.11.84	МПС		
Проект.	Липовкин			Силротрансгидроэв		
Провер.	Зельманов			г. Ленинград		
Разработ.	Осипова			План осветительной сети. Вариант 1		

Яльдом 2

Типовой проект СЗ-66-84

Остальное - см. лист 30-3



Инв. № 000001 / Подпись и дата / Взам. инв. №

				501-5-54.85 30		
				Здание совещенного поста ЭЦ на 20-30 стрелок (25-30 стативов) и связи (НУП). Стены из кирпича		
Привязан		Н. контр. Былавак	О. К.	12.12.84	Стадия	Лист
		Нач. отд. Кедошвили		30.11.84	Р	4
		ЭИП Виноградов		30.11.84		
		Рук. гр. Липинкин	В. К.			
		Пробв. Зельманов	М. З.	11.84		
Инв. №		Разработ. Осипова	О. П.		МПС Дипротранссигнализация г. Ленинград	

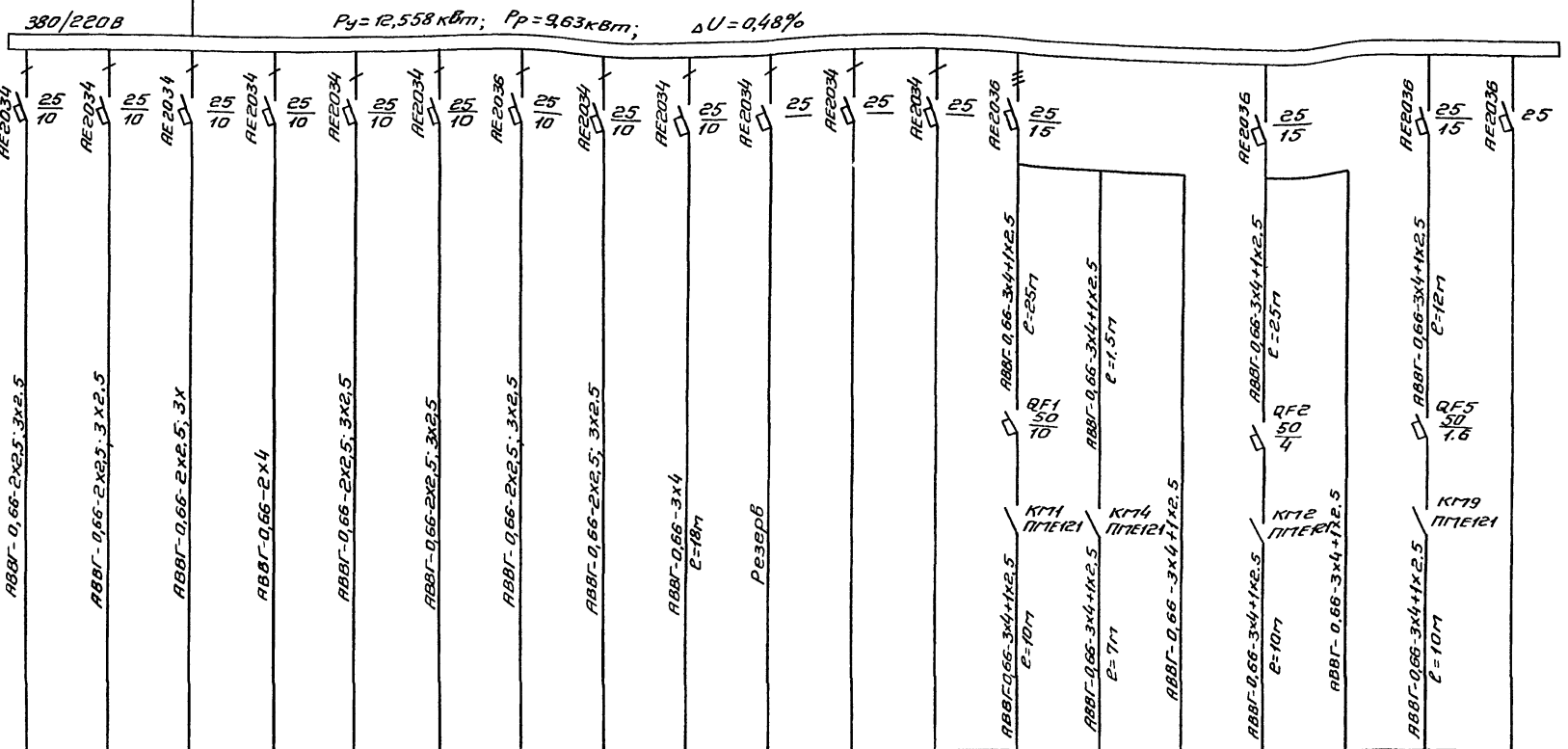
Альбом 2

Тилобай проект Сз 66 - 84

Инв. № подл. Подпись и дата. Взагл. инв. №

ЦК
ПР 11 - 1029 - IP2143

От вводной панели
ABBГ-0,66-1(3x6+1x4)
C=14 м



Распределительная сеть	Шкафы ввод-распредел. пункт		Моноприемник															
	Тип автомат	Тип автомат	Номер группы	Условные обозначения	№ обозначения на плане	Номинальная мощность (кВт)	Номинальный ток (А)	Наименование потребителя и тип двигателя	Наименование обслуживаемого помещения									
ABBГ-0,66-2x2,5, 3x2,5	ABBГ-0,66-2x2,5, 3x2,5	ABBГ-0,66-2x2,5, 3x2,5	1	♂		0,9	4,1	Релейная										
ABBГ-0,66-2x2,5, 3x2,5	ABBГ-0,66-2x2,5, 3x2,5	ABBГ-0,66-2x2,5, 3x2,5	2	♂		0,8	3,64	Резервная электростанция, релейная										
ABBГ-0,66-2x2,5, 3x2,5	ABBГ-0,66-2x2,5, 3x2,5	ABBГ-0,66-2x2,5, 3x2,5	3	♂		2,44	2,0	Котельная, санузел, электромонтажные										
ABBГ-0,66-2x2,5, 3x2,5	ABBГ-0,66-2x2,5, 3x2,5	ABBГ-0,66-2x2,5, 3x2,5	4	♂		1,37	6,2	Разетки, трансформатор, электростанция, фреонотеплообменник										
ABBГ-0,66-2x2,5, 3x2,5	ABBГ-0,66-2x2,5, 3x2,5	ABBГ-0,66-2x2,5, 3x2,5	5	♂		1,08	4,3	Аккумуляторная, связевая, вентилятор										
ABBГ-0,66-2x2,5, 3x2,5	ABBГ-0,66-2x2,5, 3x2,5	ABBГ-0,66-2x2,5, 3x2,5	6	♂		0,4	1,8	Аппаратная, комната механика										
ABBГ-0,66-2x2,5, 3x2,5	ABBГ-0,66-2x2,5, 3x2,5	ABBГ-0,66-2x2,5, 3x2,5	7	♂		0,6	2,7	Аппаратная, "Зетор"										
ABBГ-0,66-2x2,5, 3x2,5	ABBГ-0,66-2x2,5, 3x2,5	ABBГ-0,66-2x2,5, 3x2,5	8	♂		0,88	3,8	Коридор										
ABBГ-0,66-2x2,5, 3x2,5	ABBГ-0,66-2x2,5, 3x2,5	ABBГ-0,66-2x2,5, 3x2,5	9	♂		1,0	4,5	Кондиционер БК-1500										
ABBГ-0,66-2x2,5, 3x2,5	ABBГ-0,66-2x2,5, 3x2,5	ABBГ-0,66-2x2,5, 3x2,5	10					Резерв										
ABBГ-0,66-2x2,5, 3x2,5	ABBГ-0,66-2x2,5, 3x2,5	ABBГ-0,66-2x2,5, 3x2,5	11					Резерв										
ABBГ-0,66-2x2,5, 3x2,5	ABBГ-0,66-2x2,5, 3x2,5	ABBГ-0,66-2x2,5, 3x2,5	12					Резерв										
ABBГ-0,66-3x4+1x2,5 C=10,7	ABBГ-0,66-3x4+1x2,5 C=10,7	ABBГ-0,66-3x4+1x2,5 C=10,7	13	○	М1	1,1	2,5	Приточ-ный вентилятор	41АВ014									
ABBГ-0,66-3x4+1x2,5 C=10,7	ABBГ-0,66-3x4+1x2,5 C=10,7	ABBГ-0,66-3x4+1x2,5 C=10,7	13	○	ЕК-1	0,64	1,8	Приточ-ный вентилятор	МЭО-4/25-0,25Р									
ABBГ-0,66-3x4+1x2,5 C=10,7	ABBГ-0,66-3x4+1x2,5 C=10,7	ABBГ-0,66-3x4+1x2,5 C=10,7	13			0,064		Регулировка	МЭО-0,63/0,63 щитов. п.н.									
ABBГ-0,66-3x4+1x2,5 C=10,7	ABBГ-0,66-3x4+1x2,5 C=10,7	ABBГ-0,66-3x4+1x2,5 C=10,7	14	○	М2	1,1	2,5	Вытяж-ный вентилятор	41АВ014									
ABBГ-0,66-3x4+1x2,5 C=10,7	ABBГ-0,66-3x4+1x2,5 C=10,7	ABBГ-0,66-3x4+1x2,5 C=10,7	14			0,064		Регулировка	МЭО-0,63/0,63 щитов. п.н.									
ABBГ-0,66-3x4+1x2,5 C=10,7	ABBГ-0,66-3x4+1x2,5 C=10,7	ABBГ-0,66-3x4+1x2,5 C=10,7	15			0,12	0,45	Вентилятор	41АВ5614									
ABBГ-0,66-3x4+1x2,5 C=10,7	ABBГ-0,66-3x4+1x2,5 C=10,7	ABBГ-0,66-3x4+1x2,5 C=10,7	16					Резерв	Резерв									

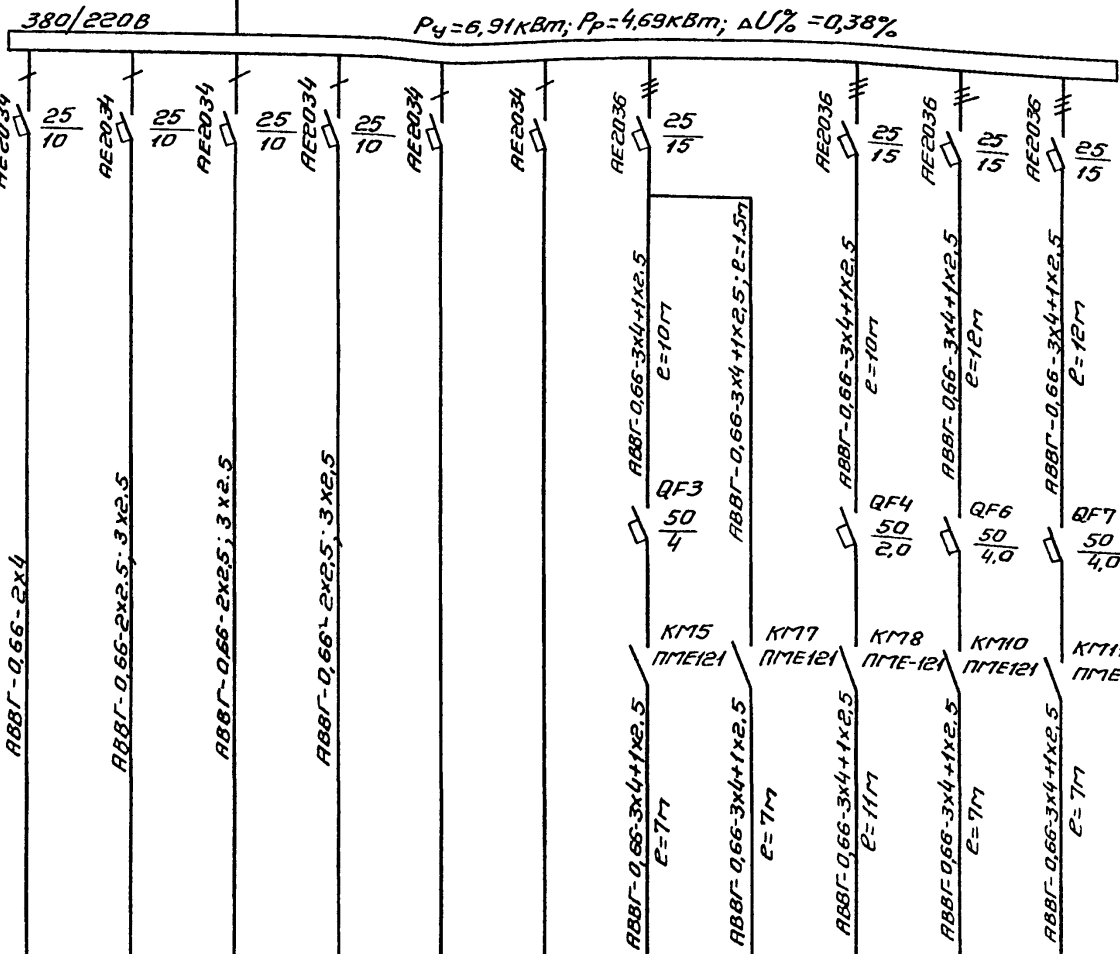
Установленная мощность люминесцентного освещения принята с коэффициентом 1,25 для учета потерь в пускорегулирующих устройствах светильников.

501-5-54.85 30		Здание совмещенного поста ЭЦна 20-30стрелок (25-30стативов) и связи (н.п.) Стены из кирпича	
Приязан	Н.контр. Циганова	Инж. Д.И.И.	Лист 5
	Нач. отд. Строганов	Инж. В.И.И.	Лист 5
	ЛП Виноградов	Инж. В.И.И.	Лист 5
	Рук. гр. Липинкин	Инж. В.И.И.	Лист 5
	Пров. Зельманов	Инж. В.И.И.	Лист 5
	Разраб. Тилобая	Инж. В.И.И.	Лист 5
Расчетная схема негарантированного питания.		Гипротрансформаторная станция г. Ленинград	

ЩГП

ПРН-1021-IP21Y3

От Вводной панели
ABBГ-0,66-1(3x4+1x2,5)
L=15m



Широковод, распредел. пункт	Вводной автомат	Тип автомата I ном (А)
	Линейный автомат	Тип автомата I ном I расч.
Распределительная сеть	Марка провода и сечение (mm ²)	
	Условный проход трубы (mm)	
	Длина участка (m)	
	Тип автомата I ном (А) I расч.	Тип пускателя I ном I расч. } тепл. реле (А)
Марка провода и сечение (mm ²)		Условный проход трубы (mm)
Длина участка (m)		

Наименование потребителя и тип двигателя Наименование осветительного помещения	Номер группы	1	2	3	4	5	6	7	8	9	10		
	Условные обозначения	⊗	♂	♂	♂			○	○	○	○		
	№ обозначения на плане							М3	ЕК2	М4			
	Номинальная мощность (кВт)	0,58	0,8	0,62	0,6				0,12	0,64	0,55	1,5	1,5
	Начальный ток (А)	1,5	3,64	2,7	2,7				0,45	1,8	0,9	3,2	3,2
	Наименование потребителя и тип двигателя	ЯТП-0,25 розетки	Резервная электростанция, релейная, кабельная	Аккумуляторная, сборная, вентилятор	Алгоритмная	Резерв	Резерв	Вытяжной вентилятор	Приточный клапан	Вытяжной вентилятор	Центро-безжонный насос (основной)	Центро-безжонный насос (резервный)	
Наименование осветительного помещения							ЧА8ВА4	МЭО-4/РС-0,25Р	ВВЗВ2	ЧА8ВА2	ЧА8ВА2		

Установленная мощность люминесцентного освещения принята с коэффициентом 1,25 для учета потерь в пускорегулирующих устройствах светильников.

Альбом 2

Типовой проект СЗ 66-84

И.В. № 19 год, Подпись и дата, Взаг инв. №

501-5-54.85 ЭО			
Здание совещенного поста ЭЦ на 20-30 стрелок (25-30 статов) и связи (ЩГП), Стены из кирпича.			
Н.контр.	Циганова	В.И.И.	12.12.84
Нач. отд.	Страганов	В.И.И.	12.12.84
Г.И.П.	Виноградов	В.И.И.	30.11.84
Р.ч.к. гр.	Липинкин	В.И.И.	
Пров.	Зельманов	В.И.И.	11.8.84
Разраб.	Осипова	В.И.И.	
И.В. №			
Р	6	МПС гипотранссылна связь г. Ленинград	

Ведомость рабочих чертежей основного комплекта ЭМ

Листы

Лист	Наименование	Примечание
1	Общие данные	
2	План силовой сети и кабельный журнал	
3	План заземления электрооборудования	
4	Конструкции для установки аппаратов управления и защиты (начало)	
5	Конструкции для установки аппаратов управления и защиты (окончание)	

Общие указания:

1. Питание силового электрооборудования предусмотрено трехфазным переменным током напряжением 380/220В
2. Магистральная и силовая сеть выполняются кабелем марки АВВГ-0,66. Кабели прокладываются открыто с креплением накладными скобами, а по полу и по стенам ниже 1,5м - в стальных трубах.
3. Групповые щитки, магнитные пускатели и автоматы устанавливаются на стене или на конструкции на высоте 1,5м от пола.
4. Сеть заземления выполняется в соответствии с „Правилами устройства электроустановок“ и инструкцией СН102-76.
5. Заземление каркасов щитков, металлоконструкций, на которых установлено электрооборудование, заземление оборудования СЦБ и связи выполняются на контур заземления поста ЭЦ путем присоединения к щитку 3^хземель
6. Для заземления прокладываются стальная шина сечением 25x4мм и лента 20x3мм для ответвлений. Все соединения заземляющих элементов выполняются сваркой.
7. К магистрали заземления поста ЭЦ присоединен „Нуль“ дизель-генератора и нулевые жилы внешних питающих кабелей 380/220В, что обеспечивает зануление присоединенного к магистрали силового электрооборудования электроустановок с глухозаземленной нейтралью.

Ведомость ссылочных и прилагаемых документов

Типовой проект

Обозначение	Наименование	Примечание
	<u>Ссылочные документы</u>	
ВОН-381-77(ММСС СССР)	Инструкция о составе и оформлении электротехнических рабочих чертежей для промышленного строительства.	
СН 305-77	Инструкция по проектированию и устройству молниезащиты зданий и сооружений	
СН-102-76	Инструкция по устройству сетей заземления и зануления в электроустановках	
ГСТ 2.754-72	Обозначения условные графические электрического оборудования и проводов на планах.	
СН 357-77	Инструкция по проектированию силового и осветительного электрооборудования промышленных предприятий	
	<u>Прилагаемые документы</u>	
ЭМ.СО	Спецификация оборудования	
ЭМ.ВМ	Ведомость потребности в материалах	

Ведомость спецификаций

Лист	Наименование	Примечание
ЭМ-3	Спецификация материалов для заземления	
ЭМ-4	Спецификация материалов конструкций для установки аппаратов управления и защиты.	
ЭМ-1	Спецификация оборудования и материалов электро-силовой сети	

Спецификация оборудования и материалов электросилового сети

Марка, поз.	Обозначение	Наименование	Кол	Масса ед, кг	Примечание
		<u>Электрооборудование</u>			
1	ОСТ 16.0536.001-72	Магнитный пускатель			
2	ТУ 16.10-522.067-70	Автоматический выключатель АП50-3МТ	11		
3	ТУ 16.10-522.067-70	Автоматический выключатель АП50-3МТ с расцепителем на ток 4А	2		
4	ТУ 16.10-522.067-70	Автоматический выключатель АП50-3МТ с расцепителем на ток 4А	1		
5	ТУ 16.10-522.067-70	Автоматический выключатель АП50-3МТ с расцепителем на ток 6,3А	1		
6	ТУ 16.10-522.067-70	Автоматический выключатель АП50-3МТ с расцепителем на ток 4А	2		
7	Лист ЭМ-4,5	Конструкция для установки аппаратов защиты	3		
		<u>Материалы</u>			
8	ГОСТ 16442-80*	Кабель марки АВВГ-0,66 сеч. 3x4+1x2,5 кв. мм, м	300		
9	ГОСТ 16442-80*	Кабель АВВГ-0,66 сечением 3x2,5 кв. мм, м	10		
10	ГОСТ 8734-75*	Труба стальная тонкостенная фрезерованная, м	20		

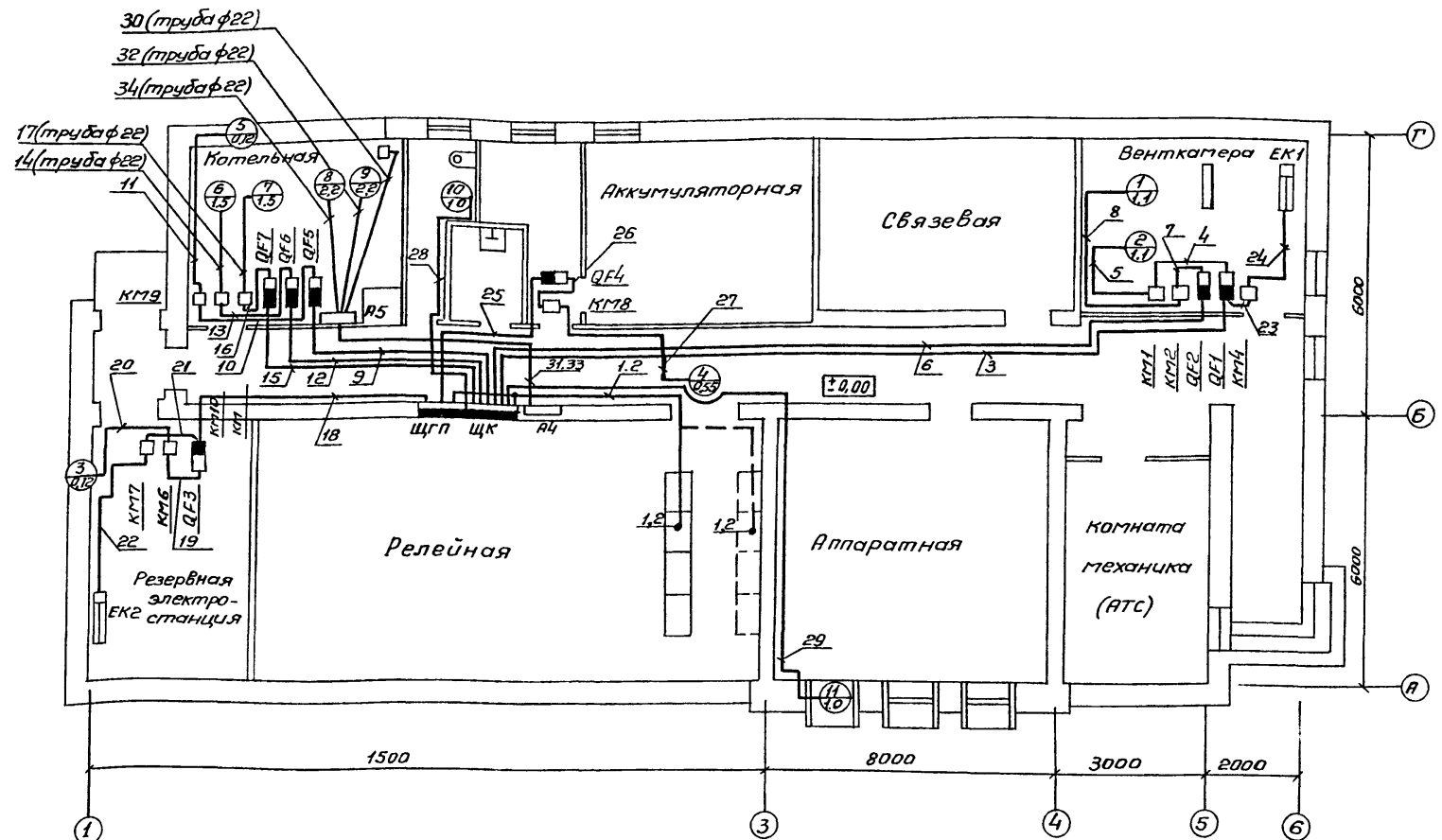
Цифры в кружках

Типовой проект разработан в соответствии с действующими нормами и правилами и предусматривает мероприятия, обеспечивающие взрывную, взрывопожарную и пожарную безопасность при эксплуатации здания.
 Главный инженер проекта *И.И. Виноградов*
 Главный инженер проекта

Привязан		
501-5-54.85 ЭМ		
Здание свлеченного поста ЭЦ на 20-30 стрелок (25-30 статов) и связи (нуль) Стены из кирпича		
Н. контр	Беловская	1.12.81
Нач. отд.	Надошилин	1.12.81
Т.И.П.	Виноградов	1.12.81
Рук. гр.	Липкин	1.12.81
Проб.	Зельманов	1.12.81
Разраб.	Осипова	1.12.81
Общие данные		МПС Центрально-сибирский филиал г. Ленинград

Кабельный журнал

Обозначение провода	Откуда идет	Куда поступает (номер по плану)	Данные провода			Примечание
			Марка	Сечение мм ²	Длина м	
1	Панель питающей установки	ЩГП	АВВГ-0,66	3x4+1x2,5	11	
2	Панель питающей установки	ЩК	АВВГ-0,66	3x4+1x2,5	10	
3	ЩК гр.№13	QF1	АВВГ-0,66	3x4+1x2,5	25	
4	QF1	КМ1	АВВГ-0,66	3x4+1x2,5	7	
5	КМ1	Приточный вентилятор (№2)	АВВГ-0,66	3x4+1x2,5	10	
6	ЩК гр.№14	QF2	АВВГ-0,66	3x4+1x2,5	26	
7	QF2	КМ2	АВВГ-0,66	3x4+1x2,5	1,5	
8	КМ2	Вытяжной вентилятор (№1)	АВВГ-0,66	3x4+1x2,5	10	
9	ЩК гр.№15	QF5	АВВГ-0,66	3x4+1x2,5	12	
10	QF5	КМ9	АВВГ-0,66	3x4+1x2,5	7	
11	КМ9	Вытяжной вентилятор (№5)	АВВГ-0,66	3x4+1x2,5	10	
12	ЩГП гр.№9	QF6	АВВГ-0,66	3x4+1x2,5	12	
13	QF6	КМ10	АВВГ-0,66	3x4+1x2,5	7	
14	КМ10	насос радиации (№6)	АВВГ-0,66	3x4+1x2,5	7	
15	ЩГП гр.№10	QF7	АВВГ-0,66	3x4+1x2,5	12	
16	QF7	КМ11	АВВГ-0,66	3x4+1x2,5	2	
17	КМ11	насос резервный (№7)	АВВГ-0,66	3x4+1x2,5	7	
18	ЩГП гр.№7	QF3	АВВГ-0,66	3x4+1x2,5	10	
19	QF3	КМ15	АВВГ-0,66	3x4+1x2,5	1,5	
20	КМ15	Вытяжной вентилятор (№3)	АВВГ-0,66	3x4+1x2,5	7	
21	QF3	КМ7	АВВГ-0,66	3x4+1x2,5	1,5	
22	КМ7	ЕК2	АВВГ-0,66	3x4+1x2,5	7	
23	QF1	КМ4	АВВГ-0,66	3x4+1x2,5	1,5	
24	КМ4	ЕК1	АВВГ-0,66	3x4+1x2,5	7	
25	ЩГП гр.№8	QF4	АВВГ-0,66	3x4+1x2,5	10	
26	QF4	КМ8	АВВГ-0,66	3x4+1x2,5	2	
27	КМ8	Вытяжной вентилятор (№4)	АВВГ-0,66	3x4+1x2,5	11	
28	ЩК гр.№4	эл.нагреватель (№11)	АВВГ-0,66	3x4+1x2,5	10	
29	ЩК гр.№9	Кондиционер	АВВГ-0,66	3x4	18	
30	А5	УС1	АВВГ-0,66	3x4+1x2,5	8	
31	А4	А5	АВВГ-0,66	3x4+1x2,5	10	
32	А5	насос радиации (№8)	АВВГ-0,66	3x4+1x2,5	6	
33	А4	А5	АВВГ-0,66	3x4+1x2,5	10	
34	А5	насос резервный (№9)	АВВГ-0,66	3x4+1x2,5	6	



1. Длины кабелей даны с учетом надбавки 6% на изгибы, повороты и отходы.
2. Пунктиром в релейной показано размещение вводной панели при варианте с релейной на 30 стативов.
3. Расчетные схемы силовой сети см листы 30-5; 30-6.

Инв. №, Подпись и дата

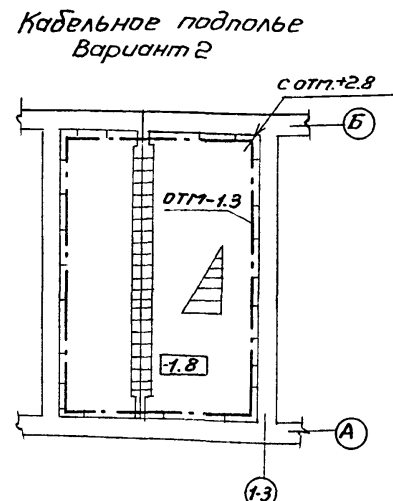
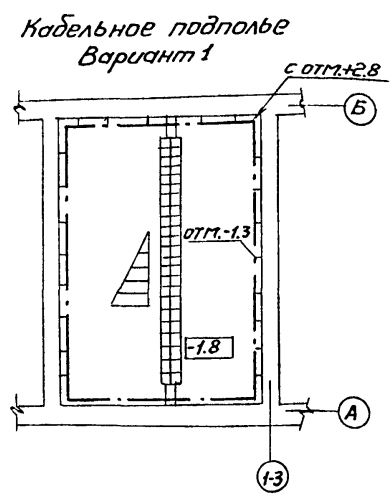
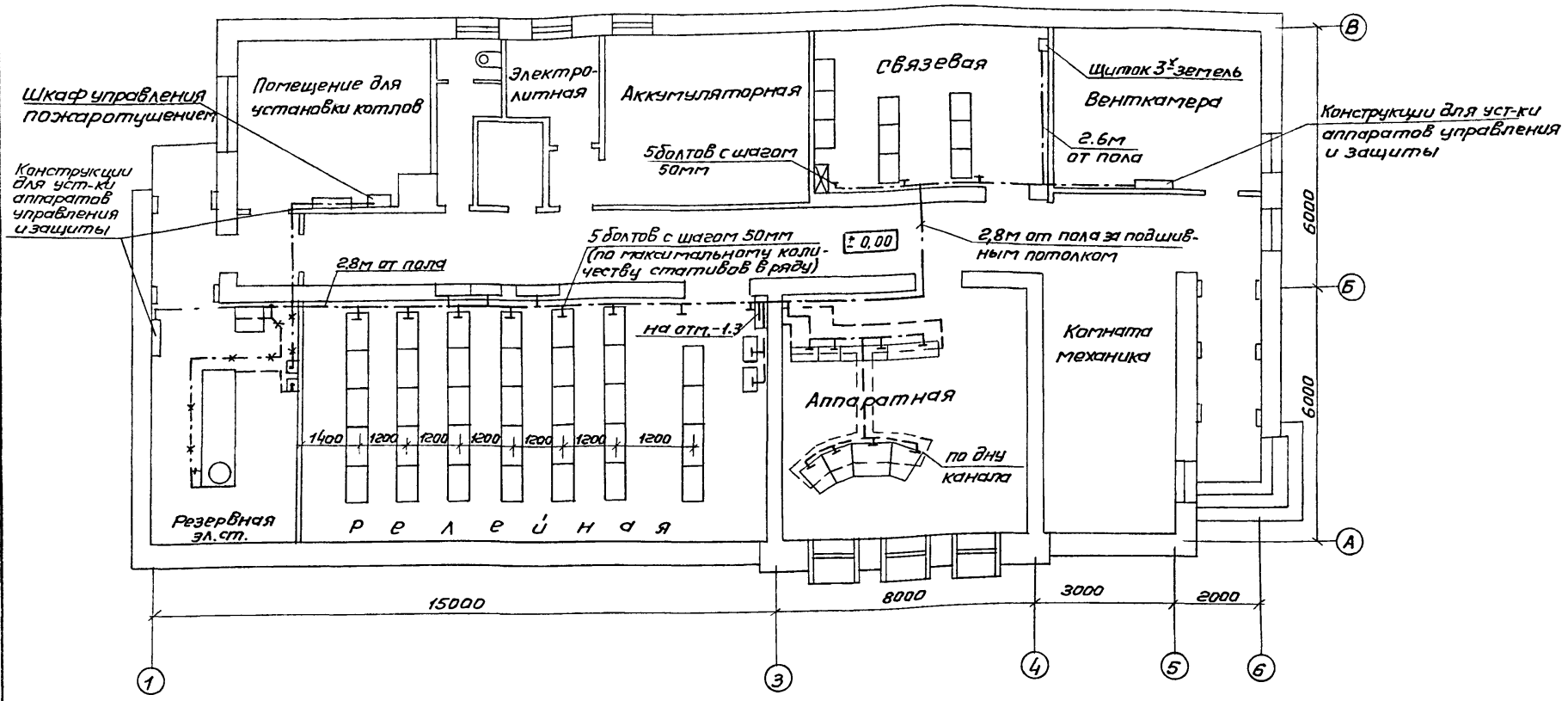
501-5-54.85 ЭМ			
Здание совмещенного паста ЭЦ на 20-30 стрелок (25-30 стативов) и связи (НУП) Стены из кирпича			
Прибязан	Н. контрол. Булавская	О. Шум	12.23
	Нач. отд. Недашвили		
	ГУП Виноградов		20.11.74
	Рык. г.р. Липинкин		
	Провер. Зельманов		
	Разраб. Перова		
Инв. №	План силовой сети и кабельный журнал.		МПС Гипротрансигнальсвязь г. Ленинград

Альбом 2

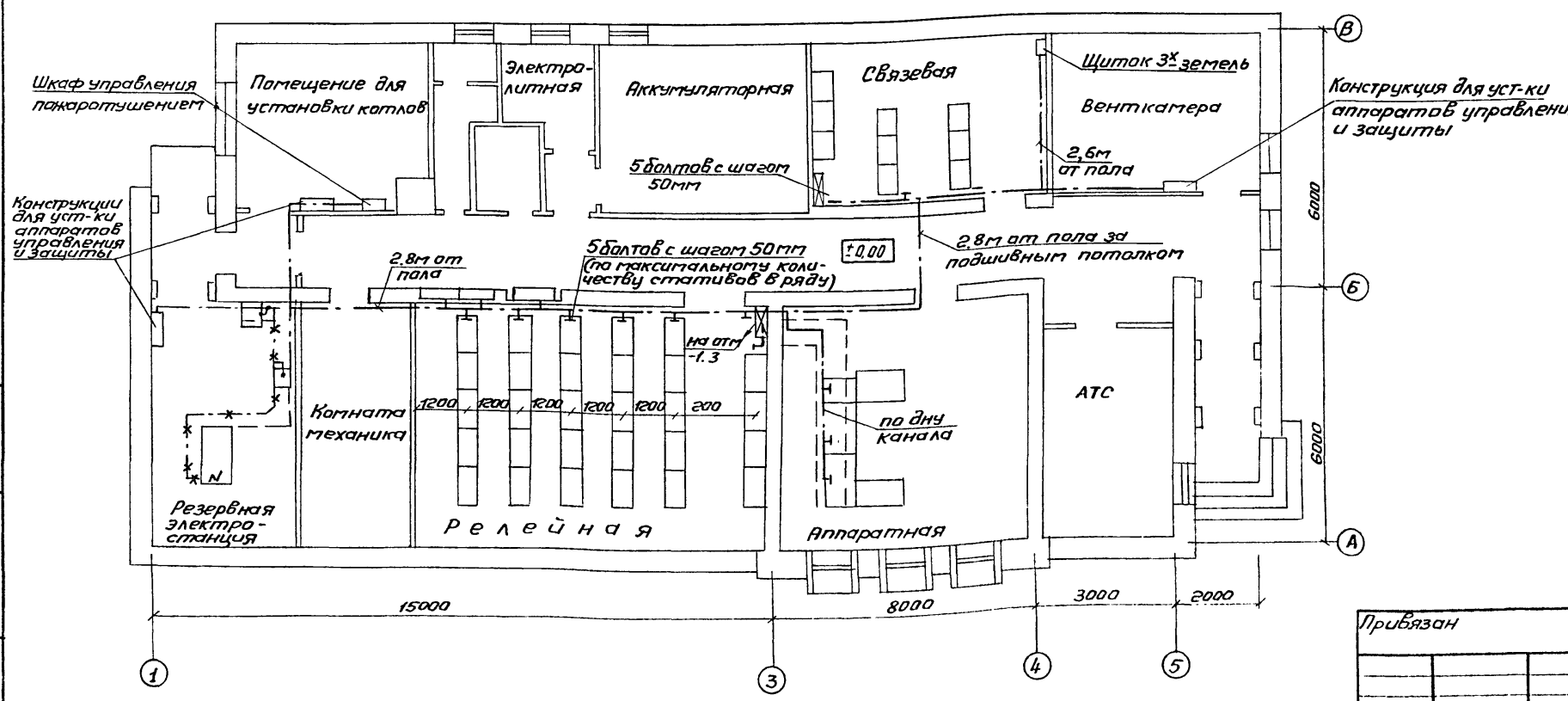
Типовой проект СЗ-66-84

Инв. № подл. Подпись и дата Взагл. №

Вариант 1



Вариант 2



Спецификация материалов для заземления

Марка, поз.	Обозначение	Наименование	Кол.	Масса, ед.	Примечание
1	ГОСТ 103-76	Полоса стальная 25x4			
		для магистрали заземления ст.З.	80		
2	ГОСТ 503-81*	Лента стальная 20x3			
		для ответвлений от магистрали ст.Зкл.	20		
3	ГОСТ 7798-70*	Болт М8x40.58.019	60		
4	ГОСТ 11371-78	Шайба 8.01.019	120		
5	ГОСТ 5915-70*	Гайка М8.5.019	120		

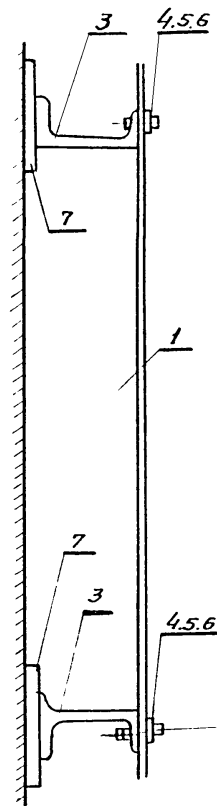
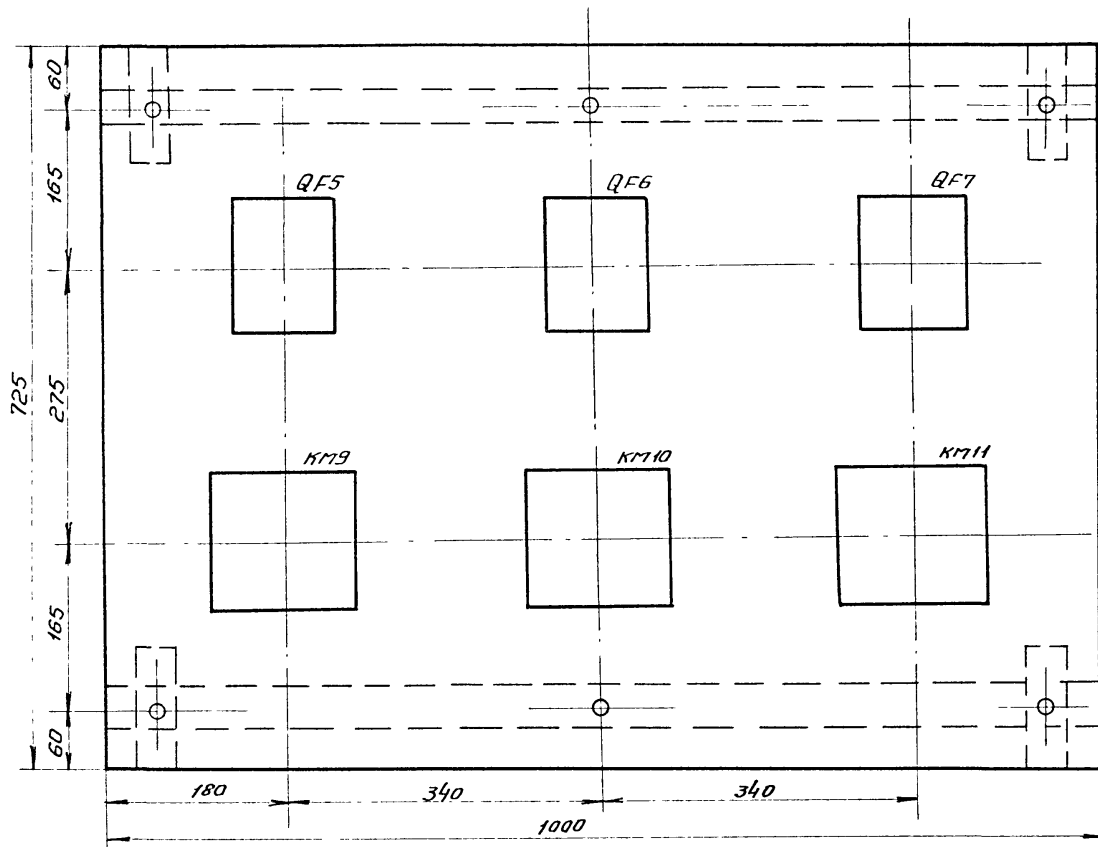
- Общие указания по заземлению, см. черт. ЭМ-1
- В графе „количество“ данные приведены для 1 и 2 вариантов планировок здания.

Привязан
Инв. №

501-5-54.85 ЭМ		
Здание совмещенного поста ЭЦ на 20-30 стрелок (25-30 статоров) и связи (НУП). Стены из кирпича.		
Н. констр. Былавская	В.проект. 12.12.84	Статьи
Нач. отд. Недошвили	12.12.84	Лист
Г.И.П. Винаградов	30.11.84	Листов
Рук. гр. Липинкин		Р 3
Проб. Зельманов	11.12	МПС
Разраб. Сергеева	(С.И.И.)	Ипротранссигналсвязь г. Ленинград

Альбом 2

Типовой проект СЗ-66-84



Спецификация материалов конструкции для установки аппаратов управления и защиты.

Марка, поз.	Обозначение	Наименование	Кол.	Масса, кг	Примечание
1		Лист размером 725 x 1000 x 2,5 из стали по ГОСТ 19904-74*	2		
2		Лист размером 1000 x 1000 x 2,5 по ГОСТ 19904-74*	1		
3	ГОСТ 8240-72*	Швеллер №10 размером 1000мм	6		
4	ГОСТ 7798-70*	Болт М8x40.52.019	22		
5	ГОСТ 5915-70*	Гайка М 8.5.019	22		
6	ГОСТ 11371-78	Шайба 8.04.019	22		
7	ГОСТ 103-76	Сталь полосовая 100x100x5 Ст.3	12		

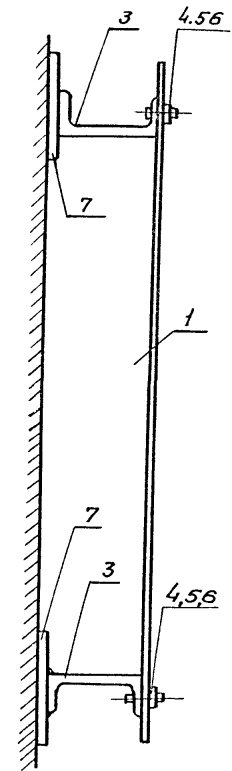
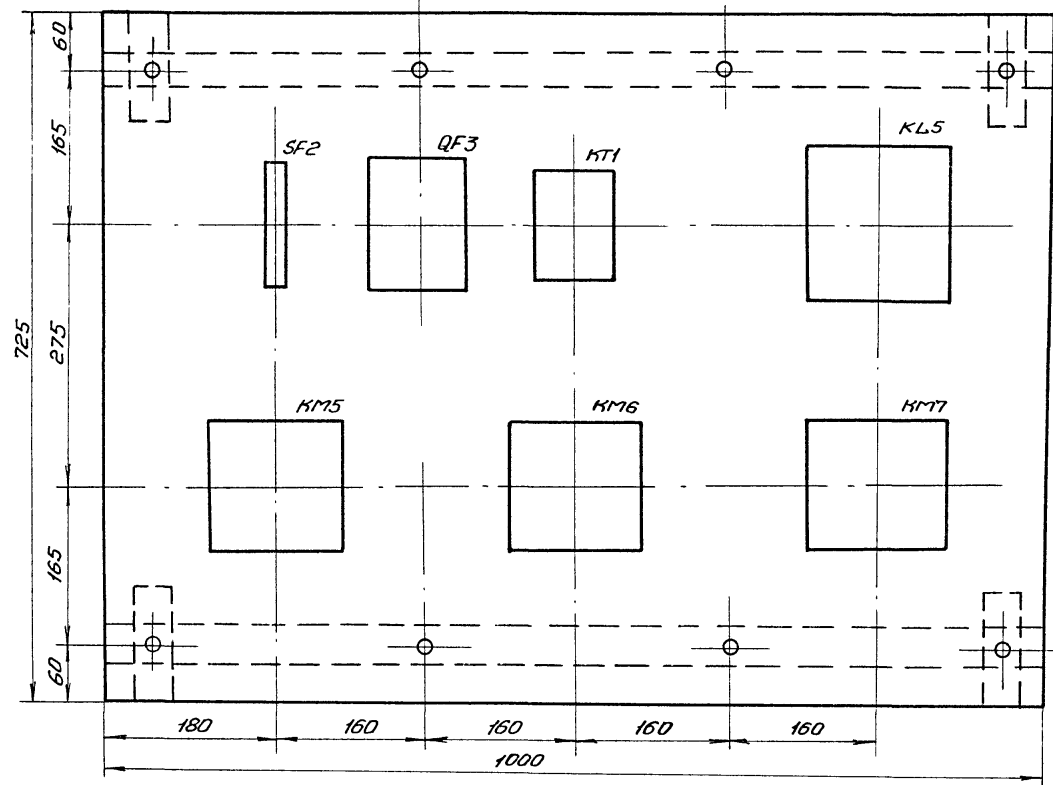
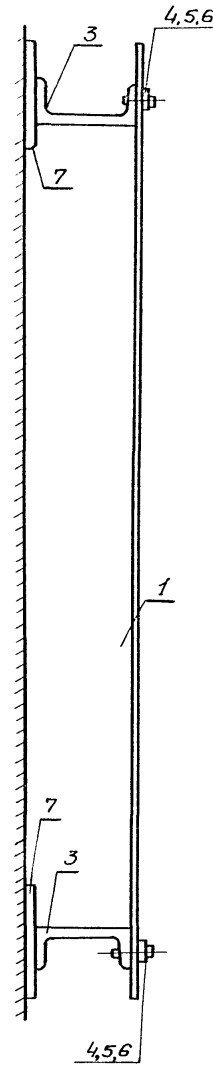
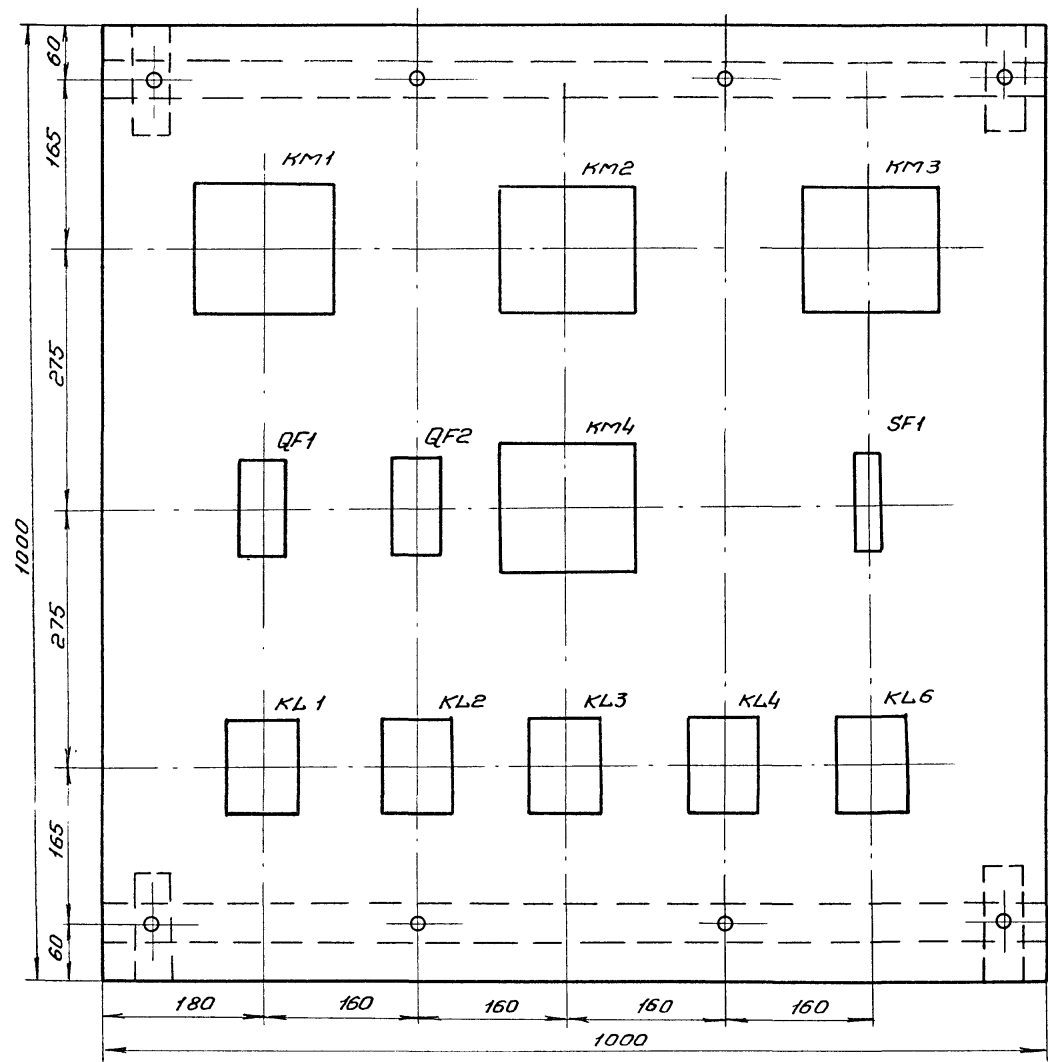
- Листы поз. 1, 2 крепятся к швеллерам поз. 3, привариваются к закладным деталям поз. 7.
- Разметка отверстий на листе для крепления оборудования производится при монтаже.
- Схемы электрических соединений аппаратов смотри в разделе АОВ.
- Конструкция с аппаратами: КМ1, КМ2, КМ3, КМ4, QF1, QF2, SF1, КЛ1, КЛ2, КЛ3, КЛ4, КЛ5, устанавливается в венткамере.
- Конструкция с аппаратами: КМ5, КМ6, КМ7, QF3, SF2, КЛ1, КЛ5 устанавливается в резервной электростанции.
- Конструкция с аппаратами: КМ9, КМ10, КМ11, QF5, QF6, QF7 устанавливается в помещении для установки котлов.
- Детали поз. 7 пристреливаются дюбель-гвоздями.

Инв. № подл. Подпись и дата. Вып. инв. №

				501-5-54.85 ЭМ		
				Здание соответствующего поста ЭЦ на 20-30 строек (25-30 стативов) и связи (НУП) Стены из кирпича		
Привязан		Н контр. Булавская	Нач. отд. Крайшвиц	2017	Лист	Листов
		2017	Виноградов	2017	Р	4
		Руч. зр. Липинкин	Проб. Зельманов	2017	МПС	
Инв. №		Разраб. Сергеева			Сипратрансэнергозв. 2. Ленинград	

Альбом 2

Типовой проект СЗ-66-84



Ш.в. № подл. Подпись и дата

				501-5-54.85 ЭМ	
				Здание совмещенного поста ЭЦ на 20-30стрелок (25-30стативов) и связи (НУП) Стены из кирпича	
ПРИБЫЗОН				Н. контр. Былаевская	В.Ф.Ш. 18.12.84
				Нач. отд. Недошквин	В.Ф.Ш. 18.12.84
				Р.к. эр. Винаградов	В.Ф.Ш. 18.12.84
				Проб. Липинкин	В.Ф.Ш. 18.12.84
				Проб. Зельманов	В.Ф.Ш. 18.12.84
				Разраб. Сергеева	В.Ф.Ш. 18.12.84
Инв. №					
				Конструкции для установки аппаратов управления и защиты (окончание)	
				ГПС	
				Дипротрансигнализация г. Ленинград	
				Р 5	

Ведомость рабочих чертежей основного комплекта АОВ

Общие указания

Ведомость ссылочных и прилагаемых документов

Листом 2

Типовой проект СЗ - 66 - 84

И№, № подл. Подпись и дата. Взам инв. №

Лист	Наименование	Примечание
1	Общие данные	
2	Спецификация оборудования и материалов	
3	Функциональная схема общей вентиляции	
4	Функциональные схемы вентиляции аккумуляторной и резервной электростанции	
5	Схемы электрические принципиальные управления общей вентиляцией	
6	Схемы электрические принципиальные управления вентиляцией резервной электростанции и аккумуляторной	
7	Схема электрическая соединений управления общей вентиляцией	
8	Схемы электрические соединений управления вентиляцией резервной электростанции и аккумуляторной	
9	План сети управления вентиляцией.	
10	Кабельный журнал	
11	Схема блокировки заряда батарей БУБ с вентиляцией аккумуляторной	
12	Схема блокировки заряда батарей связи (± 24В) с вентиляцией аккумуляторной	
13	Посты управления кнопочные задание завода изготовителя	
14	Схема электрическая принципиальная системы пожаротушения	
15	Схема электрическая соединений системы пожаротушения	
16	Шкаф управления пожаротушением. Схема расположения аппаратуры	
17	Шкаф управления пожаротушением. Схема электрическая монтажная	

- В состав раздела входит автоматизация вентиляционных систем общей вентиляции здания аккумуляторной, резервной электростанции
- Для общей вентиляции предусмотрено:
 - дистанционное управление вентиляцией и электрообогревом приточного клапана из помещения аппаратной;
 - автоматическая защита caloriferов от замораживания;
 - сигнализация на табло в аппаратной
- Для вентиляции аккумуляторной предусмотрено:
 - ручное управление вентиляцией и электрообогревом приточного клапана при входе в тамбур-шлюз и перед началом зарядки аккумуляторных батарей связи и СЦБ;
 - блокировка заряда аккумуляторных батарей СЦБ и связи, не допускающая проведение заряда при неработающей вентиляции.
- Для вентиляции резервной электростанции предусмотрено:
 - ручное управление вентиляцией и электрообогревом приточного клапана из помещения электростанции;
 - автоматический пуск вентиляции и включение электрообогрева при автоматическом запуске дизельгенератора при повышении температуры в помещении выше 35°С; автоматическое отключение вентиляции при снижении температуры воздуха в помещении ниже 20°С; выдержка времени на обогрев приточного клапана обеспечивается реле времени и не должно превышать 30 мин.
 - сигнализация местная.
- Предусмотрено отключение всех вентиляционных систем при срабатывании пожарной сигнализации через контакты реле - повторителя пожарной сигнализации КЗБ.
- Сеть управления вентиляцией и пожаротушением предусматривается кабелями АВВГ и АКВВГ. Кабели прокладываются по стенам открыто, в коридоре - за подшивным потолком. Прокладку кабелей производить с учетом сантехнических трубопроводов.
- Аппараты автоматизации устанавливаются на стене на высоте 1,5 м от пола.
- Система пожаротушения предусматривает включение одного из насосов (основного или резервного) и открытие задвижки на трубопроводе подачи воды к насосам при нажатии кнопки у пожарных кранов или на двери шкафа управления пожаротушением в насосной

Обозначение	Наименование	Примечание
	<u>Ссылочные документы</u>	
ВСН - 381 - 77 ммсс ссср	Инструкция о составе и оформлении электротехнических рабочих чертежей для промышленного строительства	
ГОСТ 2.754 - 72 *	Обозначения условные графические электрического оборудования и проводов на планах	
СН 357 - 77	Инструкция по проектированию силового и осветительного электрооборудования промышленных предприятий.	
	<u>Прилагаемые документы</u>	
АОВ. СО	Спецификация оборудования	
АОВ. ВМ	Ведомость потребности в материалах	

Типовой проект разработан в соответствии с действующими нормами и правилами и предусматривает мероприятия, обеспечивающие взрывную, взрывопожарную и пожарную безопасность при эксплуатации здания.

Главный инженер проекта *Виноградов*
 Главный инженер проекта

Привязан			
И№, №			
501-5-54.85 АОВ			
Здание совмещенного поста ЗЦ на 20-30 стрелок (25-30 статовов) и связи (НУП) Стены из кирпича			
Н. Кондр.	Б. Улавак	Общ.	2.16.84
Нач. Дэд.	Недошвил	Эл.	20.11.84
Эп.	Виноградов	Эл.	20.11.84
Рис. гр.	Липинкин	Эл.	
Проект.	Землянов	Эл.	
Разраб.	Осипова	Эл.	
Общие данные		ИПС г. Ленинград	

Альбом

Милославский проект СЗ-66-84

Изм. № подл. Подпись и дата

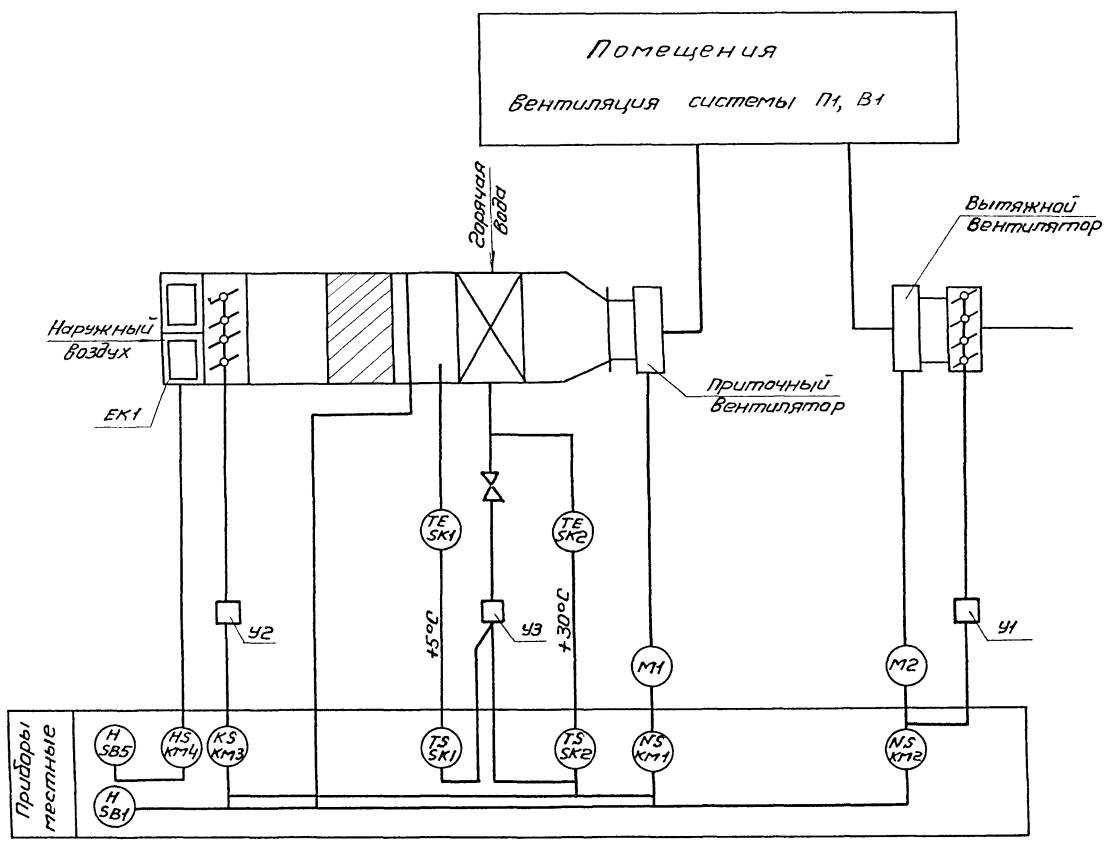
Марка, поз.	Обозначение	Наименование	кол	Масса ед. кг	Примечание
		Электрооборудование			
2	ТУ16-523.457-74	Автоматический выключатель А-63М. I _н =2,5А Реле промежуточное ПЗ-21-1 ном. I _н пр. 309,145 152 ~220В с 3 и 4 ер кан. контактами	3		
3	ТУ16-523.457-74	Реле промежуточное ПЗ-21-1 ном. I _н пр. 309,145 572 ~220В с 3 и 4 ер кан. контактами	4		
4	ТУ16-523.457-74	Реле промежуточное ПЗ-21-1 ном. I _н пр. 309,145 575 ±24В с 3 и 4 ер контактами	1		
5	ГОСТ 15543-70 *	Реле времени ВС-10-35 ~220В с 3 переключающими контактами выдержка времени 3 мин ± 90 мин	1		
6	ТУ16-526.216-71	Пост управления кнопочный ПКУ12-2У3	2		
7	ТУ25-02.888-75	Датчик температуры камерный bimetalлический с замыканием контактов ниже -5°C Дифференциал 3°C типа ДТКБ-57	1		
8	ТУ25-02.888-75	Датчик ДТКБ-46 с замыканием контактов выше +35°C Дифференциал 2°C	1		
9	ТУ25-02.888-75	Датчик ДТКБ-44 с замыканием контактов ниже 20°C Дифференциал 2°C	1		
10	ТУ25-02.101213-78	Датчик температуры ТПП-СК от 0 ÷ 100°C	1		
11	ТУ25-02.334-75	Датчик реле давления РД-1М	1		
12	ТУ16-526.407-76	Кнопка управления т. КЕ-0КУ3 исп. 1 с красными толкателем			

Марка, поз.	Обозначение	Наименование	кол.	Масса ед., кг	Примечание
		Изделия по чертежам			
13	Лист А0В-16,17	Шкаф управления пожаротушением	1		
		Изделия заводов			
14	ПБ0.142.004. ТУ	Табло общей сигнализации ТАС-3	1		
15	ТУ16.526.333-74	Пост управления кнопочный ПКУ15-19,221-40У3 без сальников	1		
16	ТУ16.526.333-74	Пост управления кнопочный ПКУ15-19,231-40У3 без сальников	1		
		Материалы			
17	ГОСТ 16442-80*	Кабель марки АВВГ-0,66 сечением 1х2,5 кв. мм	330		
18	ГОСТ 16442-80*	Кабель марки АВВГ-0,66 сечением 2х2,5 кв. мм	250		
19	ГОСТ 16442-80*	Кабель марки АВВГ-0,66 сечением 3х2,5 кв. мм	110		
20	ГОСТ 1508-78*Е	Кабель контрольный АВВГ сечен 7х2,5 кв. мм	50		
21	ГОСТ 8734-75*	Труба стальная горячекатаная ф22х2 мм	10		
22	ОСТ 160.526.001-77	Переключатель пакетный т. ПВ2-10 двухполюсный	1		
23	ОСТ 160.526.001-77	Выключатель пакетный т. ПВ3-2 исп. 3	2		

501-5-54.85 А0В			
Здание совмещённого поста ЭЦ на 20-30стрелок (25-30стативов) и СВЯЗИ (НУП) Стены из кирпича			
И.Контр	Булавская	Оформит	12.12.84
Нач.отд	Невошкин	Исполн	12.12.84
ГУП	Винарадов	Исполн	30.11.84
РУК гр.	Липинкин	Исполн	11.84
Пров.	Зельманов	Исполн	11.84
Разраб.	Глебчук	Исполн	11.84
Изм. №			
Спецификация		МПС	
оборудования и материалов		гипотрансформаторная станция	
		г. Ленинград	

Альбом 2

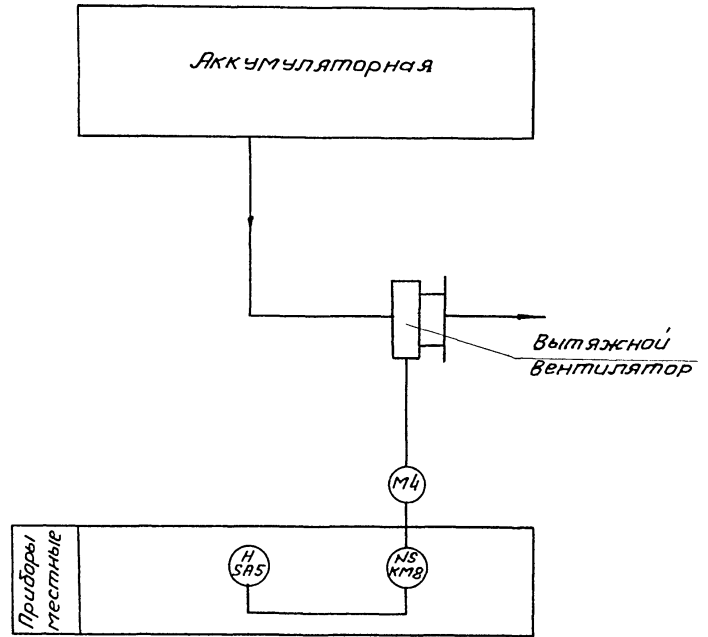
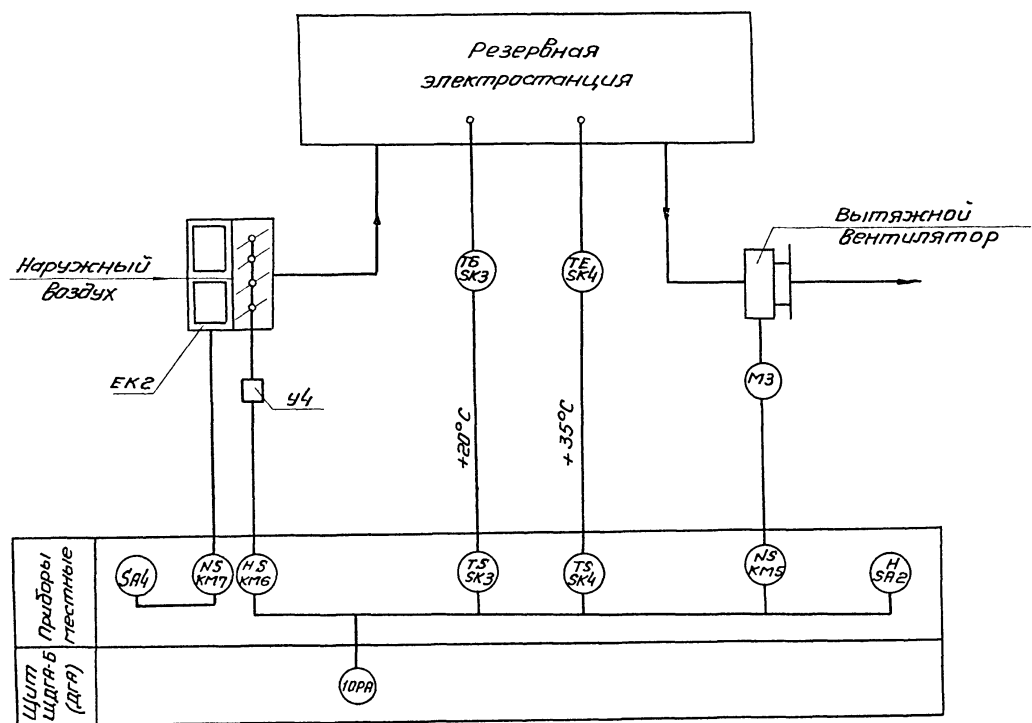
Типовой проект СЗ-66-84



Позиционные обозначения даны в соответствии с перечнем элементов, приведенном на листе АОВ-6.

Инд. № подл. Подпись и дата. Взам инв. №

				501-5-54.85 АОВ				
				Здание совмещенного поста ЗЦ на 20-30 стрелок (25-30 стативов) и связи (НУП) Стены из кирпича.				
Привязан		Н. контр.	Булавская	Оформ.	18.084	Стадия	Лист	Листов
		Нач. отд.	Невский	З.И.И.	30.11			
Инд. №		Руковод.	Винogradov	Взам.	30.11.84	Р	3	
		Пров. гр.	Лопинкин	А.К.	1.84			
		Разраб.	Зельманов	Л.В.		Функциональная схема общей вентиляции.		
		Разраб.	Аудионова	Л.В.		МПС Гипротранссылсвязь г. Ленинград		



Позиционные обозначения даны в соответствии с перечнем элементов приведенном на листе АОВ-6.

Инв.№ подл. Подпись и дата Взаим. инв.№

				501-5-54.85 АОВ		
				Здание совещенного поста ЭЦ на 20-30 стрелок (25-30 стативов) и связи (НУП). Стены из кирпича		
Привязан	Н. контр.	Былбаская	В. Шенер	22.12.84	Лист	Листов
	Нач. отб.	Недосилов	С. М. М. М.	20.12.84	Р	4
	ГУП	Виноградов	С. М. М. М.	30.11.84		
	Рук. гр.	Липинкин	В. М. М. М.			
	Пров.	Зельманов	В. М. М. М.	11.84		
Инв.№	Разраб.	Радионова	С. М. М. М.			
					Функциональные схемы вентиляции аккумуляторной и резервной электростанции	
					МПС Гипротрансисигнализация г. Ленинград	

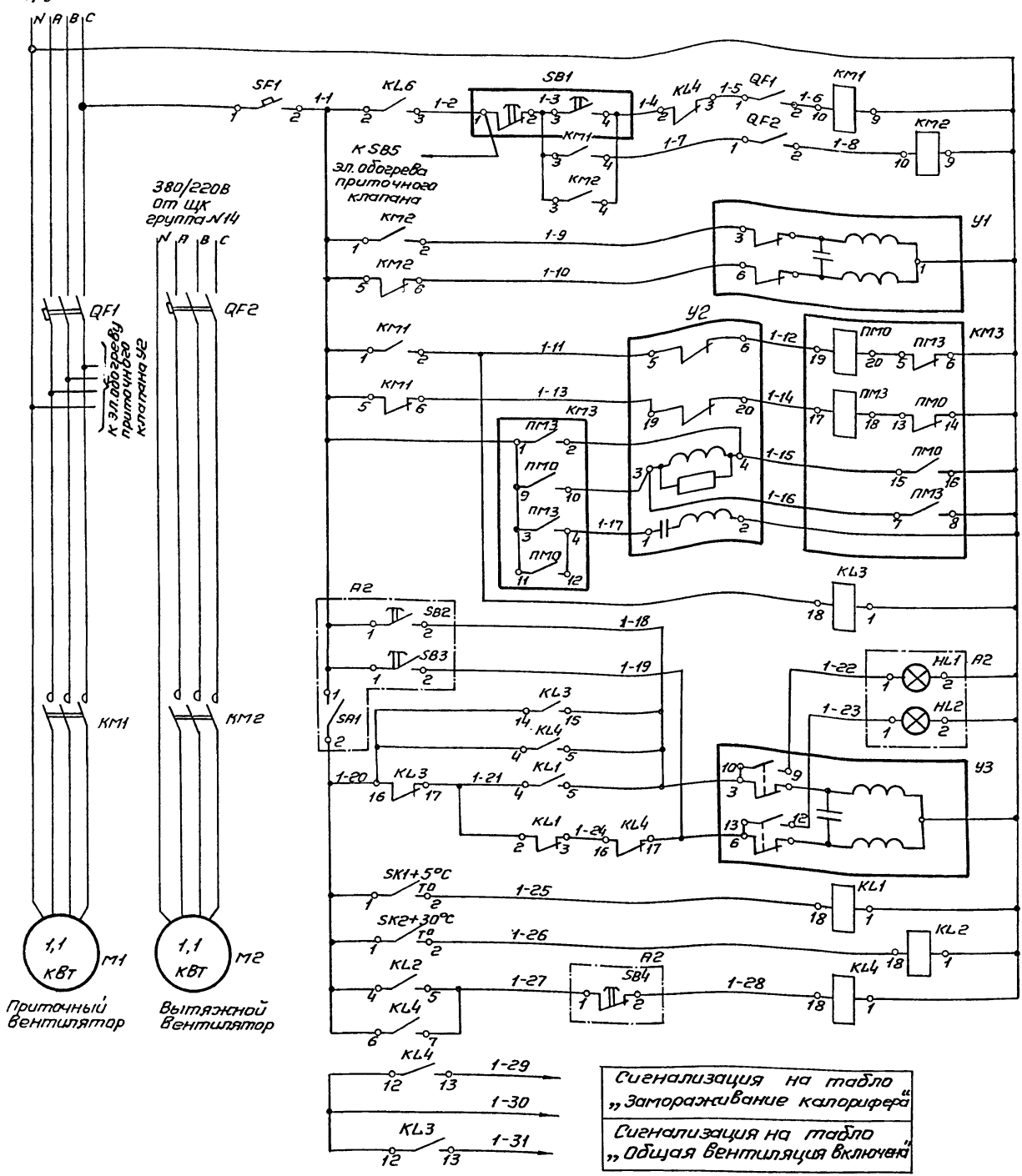
Альбом 2

Тилгавай проект СЗ-66-84

380/220В
от ЦК
группы М13

380/220В
от ЦК
группы М14

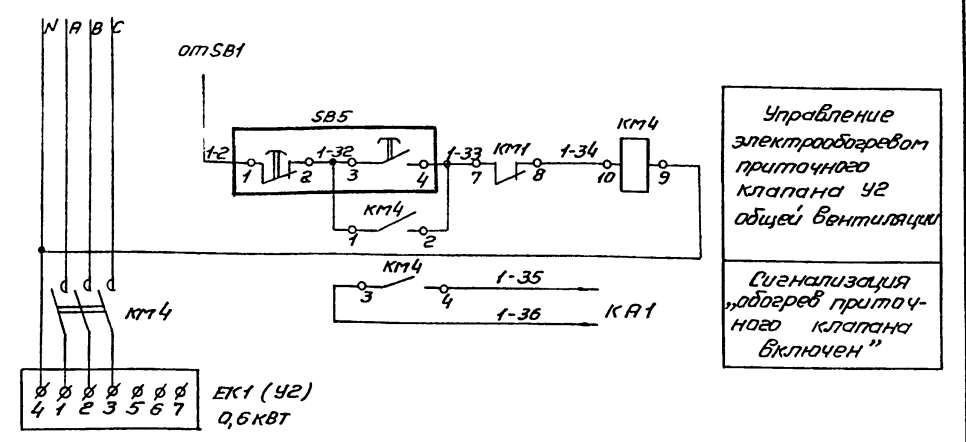
380/220В от QF1



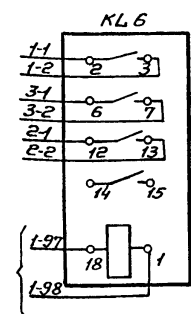
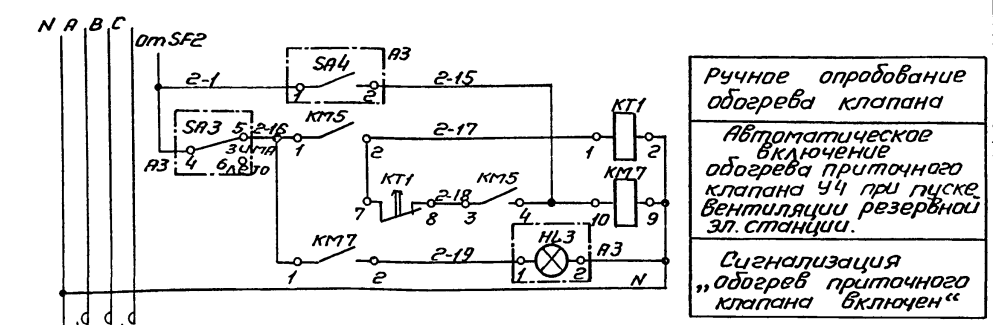
- Управление общей вентиляцией системы П1, В1
- Открытие вытяжного клапана
- Закрытие вытяжного клапана
- Открытие приточного клапана
- Закрытие приточного клапана
- Реле-повторитель работы вентиляции
- Ручное опробование клапана обратной воды калорифера
- Открытие клапана обратной воды калорифера
- Закрытие клапана обратной воды калорифера
- Датчик температуры воздуха перед калорифером
- Датчик температуры обратной воды калорифера
- Реле блокировки работы приточной вентиляции

Сигнализация на табло "Замораживание калорифера"

Сигнализация на табло "Общая вентиляция включена"



380/220 В от QF3



Общая вентиляция П1, В1

Вентиляция аккумуляторной П2, В2

Вентиляция резервной ЭЛ.станции ПЕ2, В4

± 24В питание КЛ6 до срабатывания датчика пожарной сигнализации

1. Перечень элементов дан на листе А0В-6.

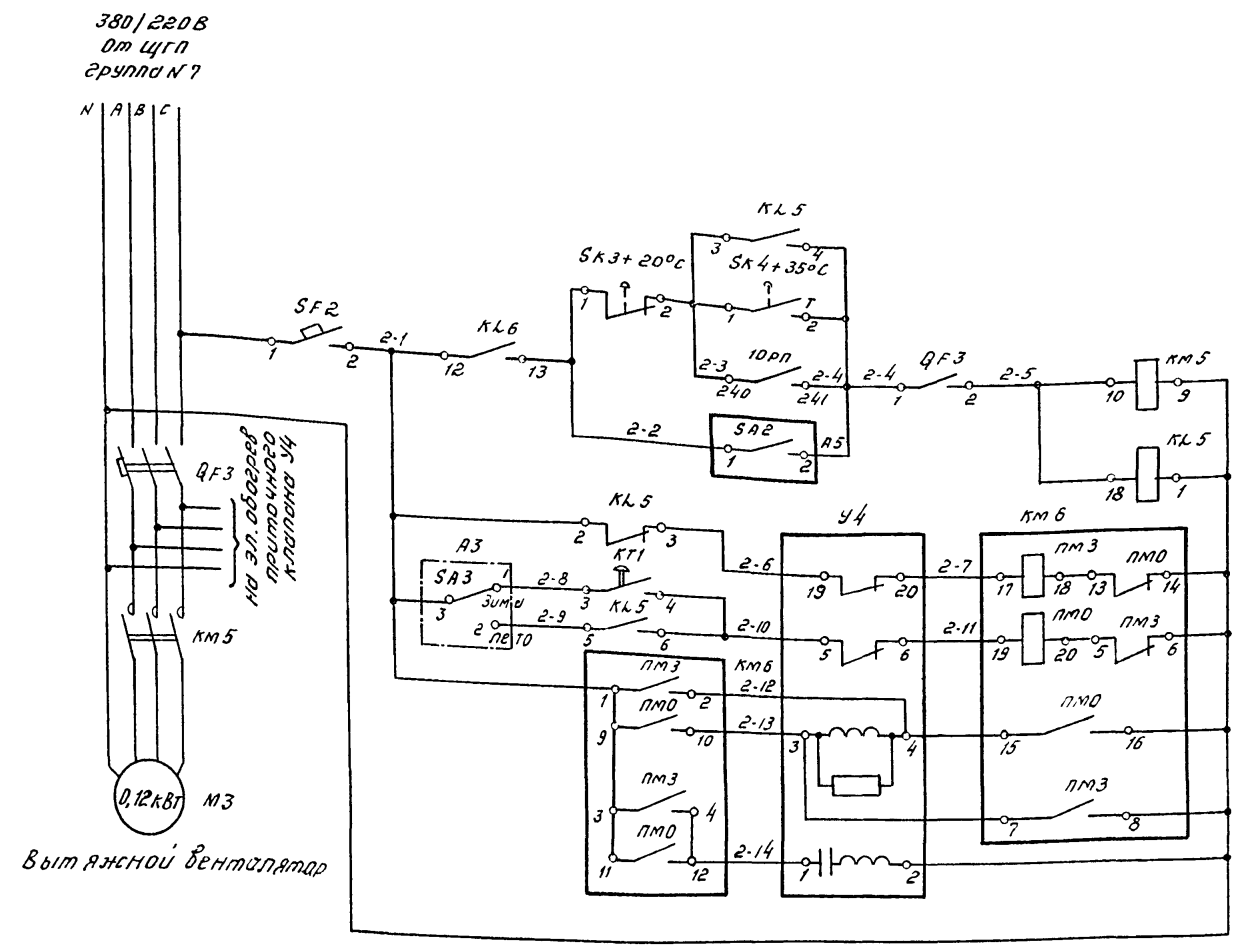
		501-5-54.85 А0В	
		Здание совмещенного поста ЭЦ на 20-30 стрелок (25-30 статов) и связи (НУП). Стены из кирпича.	
Привязан	Н.контр. Цианова	В.д.с. 22.12.84	Статус
	Нач.отд. Страганов	1.2.84	Лист
	ГУП Виноградов	30.11.84	Р 5
	Руч.г.р. Липинкин	В.д.с. 11.84	Листав
	Пров. Зельгман	11.84	МПС
Инв.л	Разраб. Перова	11.84	Схемы электрические принципиальные управления общей вентиляцией.
			2. Ленинград

Перечень элементов

Поз. Обозначение	Наименование	кол.	Примечание
ЕК1, ЕК2	Электронагреватели приточных клапанов	2	комплектно с МЭ0
КЛ1, КЛ2	Реле промежуточное ПЭ-21		
КЛ5, КЛ7	ном №2 пр. 309. 145. 152	4	
КЛ3, КЛ4	Реле промежуточное ПЭ-21 ном №2 пр. 309. 145. 575	2	
КЛ6	Реле промежуточное ПЭ-21 ном №2 пр. 309. 145. 572	1	
КМ1, КМ2	Пускатель магнитный ПМЕ-121		
КМ4, КМ5	с катушкой на 220В, переменного тока	6	
КМ7, КМ8	тока	6	
КМ3, КМ6	Пускатель магнитный реверсивный МКР-0-58	2	комплектно с МЭ0
КТ1	Реле времени ВГ-10-35	1	
QF1...QF4	Автоматический выключатель АП50-3МТ	4	
SA5	Переключатель ПБ2-10		
10.pп	реле работы дизеля	1	в щите ЩДГА-6
SB1, SB5	кнопочный пост управления ПКЕ 712-2У3	2	
SK1	Датчик температуры воздуха ДТКБ-57(+5°)	1	
SK2	Датчик температуры воды ТПП-Ск (+30°)	1	
SK3	Датчик температуры воздуха ДТКБ-44(+20°)	1	
SK4	Датчик температуры воздуха ДТКБ-46(+35°)	1	
SF1, SF3	Выключатель автоматический АБ3М	3	
У1, У3	Исполнительный механизм МЭ0-0,63/63-025М	2	комплектно с клапаном
У2, У4	Исполнительный механизм МЭ0-4/25-025Р	2	комплектно с клапаном
А1	Лампа общей сигнализации ТОС-3	1	
А2	Пост управления ПКУ15-19.231-40У3	1	
НЛ1, НЛ2	Лампа сигнальная молочного цвета	2	
SA1	Переключатель на 2 положения с фиксацией	1	
SB2, SB4	Кнопка управления	3	
А3	Пост управления ПКУ15-19.221-40У3	1	
НЛ3	Лампа сигнальная молочного цвета	1	
SA3	Переключатель двухполюсный на 2 положения с фиксацией	1	
SA2, SA4	Переключатель однополюсный на 2 положения с фиксацией.	2	

Альбом 2

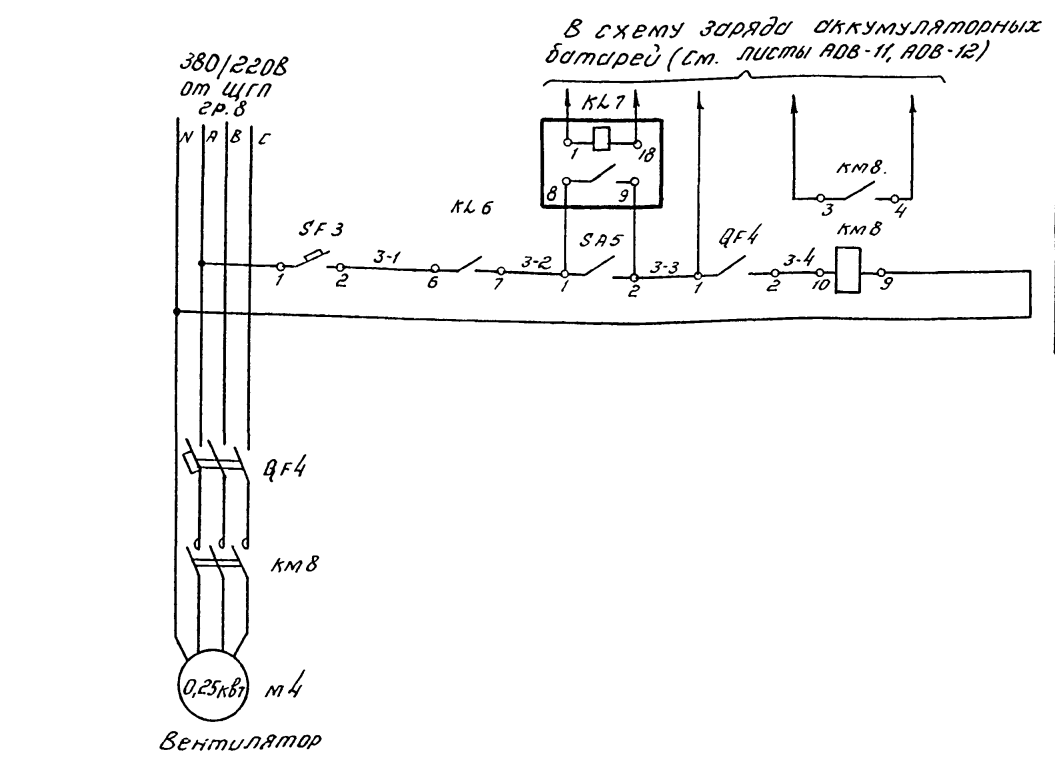
Электрический проект СЭ-66-84



Управление, вентилицией резервной эл. станции системы ПЭГ; В4

Закрытие приточного утепленного клапана

Открытие приточного утепленного клапана



Блокировка цепи заряда аккумуляторных батарей

Управление электродвигателем вентилиции аккумуляторной

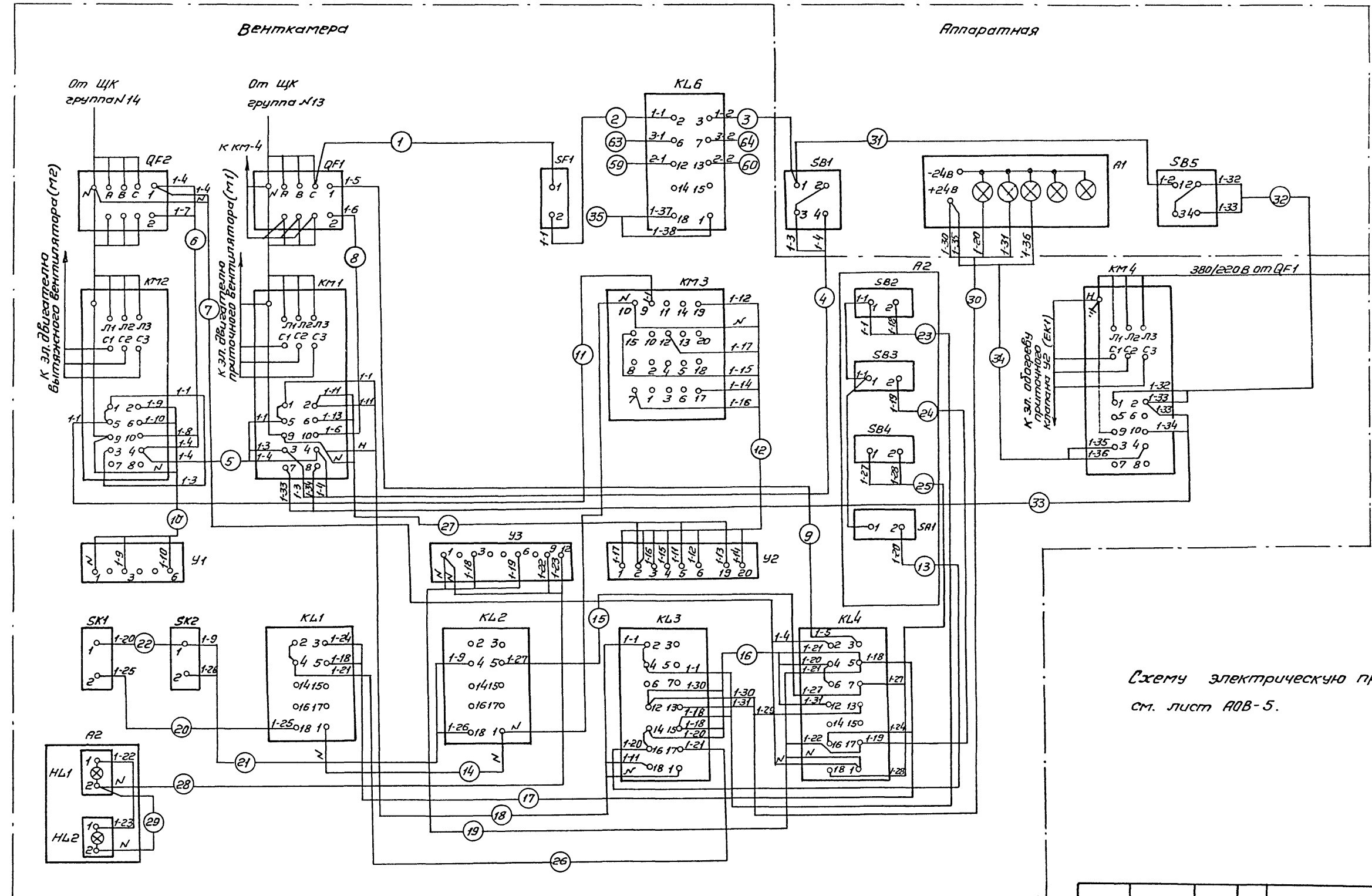
Утверждено: Подпись и дата: Взам инв. №

501-5-54.85 АОВ			
Здание совмещенного поста ЭЦ на 20-30 стрелок (25-30 статовов) и связи (ИУП) Стены из кирпича			
И. контр.	Цирикова	О.И.И.	22.83
Н.ч. О.т.	Ераганов	Р.И.И.	2
Т.п.	Виноградов	В.И.И.	30.11.84
Р.ч.г.р.	Липинкин	Л.И.И.	
Проб.	Зельманов	В.И.И.	11.84
Разр.	Перова	З.И.И.	
Привязан			
Станция	Лист	Листов	
Р	6		
Схемы электрические принципиальные управления вентилицией резервной электростанции и аккумуляторной			МПС Гипротрансэнергоавт г. Ленинград

Копировал

Формат А2

Аллобаг 2
 Тиловой проект СЗ-66-84



Схему электрическую принципиальную см. лист АОВ-5.

Инв. № подл. Подпись и дата. Взам. инв. №

				501-5-54.85 АОВ	
				Здание совещенного поста ЭЦ на 20-30 стрелок (25-30 статовоб) и связи (НСП) Стены из кирпича	
Приязан		Н.контр. Циганова	Д.Ф.М.	12.12.87	Стадия Лист Листов
		Нач. отд. Страганов	В.В.В.	26.	P 7
		ГУП Виноградов	В.В.В.	30.11.84	МПС
		Ручк. гр. Липинкин	В.В.В.		Дипротрансформация
		Проб. Зельманов	В.В.В.	11.87	г. Ленинград
		Разрад. Перова	В.В.В.		

Альбом 2

Схема электрическая соединений управления от щитов вентиляции резервной эл. станции группой (система ПЭЭ; В4)

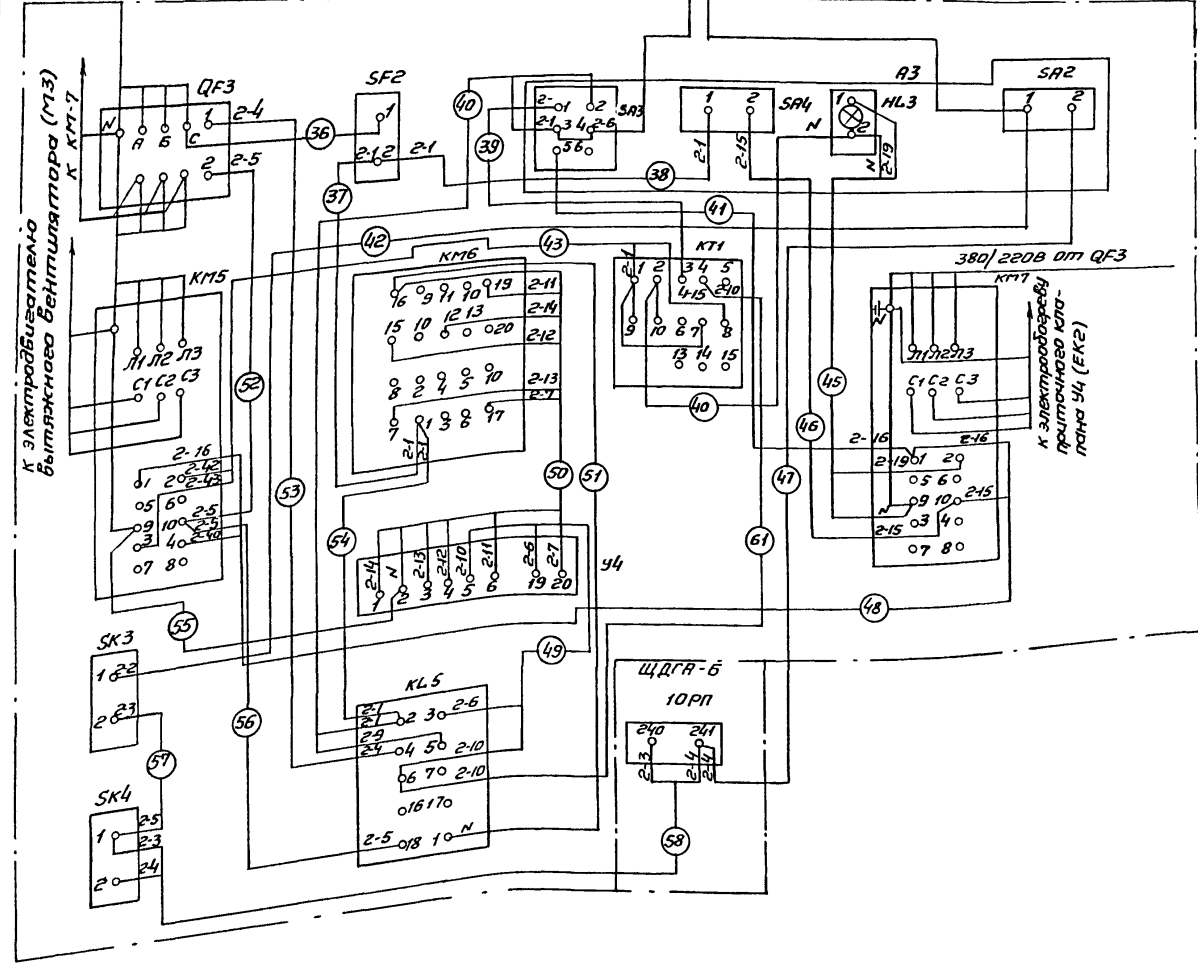
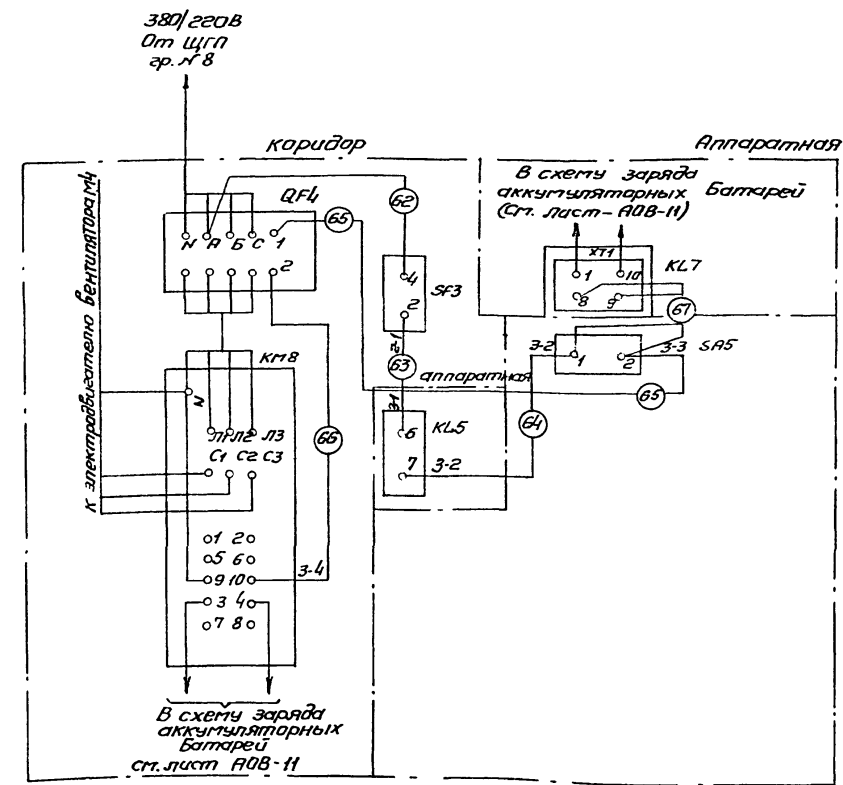


Схема электрическая соединений управления вентиляцией аккумуляторной



1. Схемы электрические принципиальные даны на листе А0В-6.

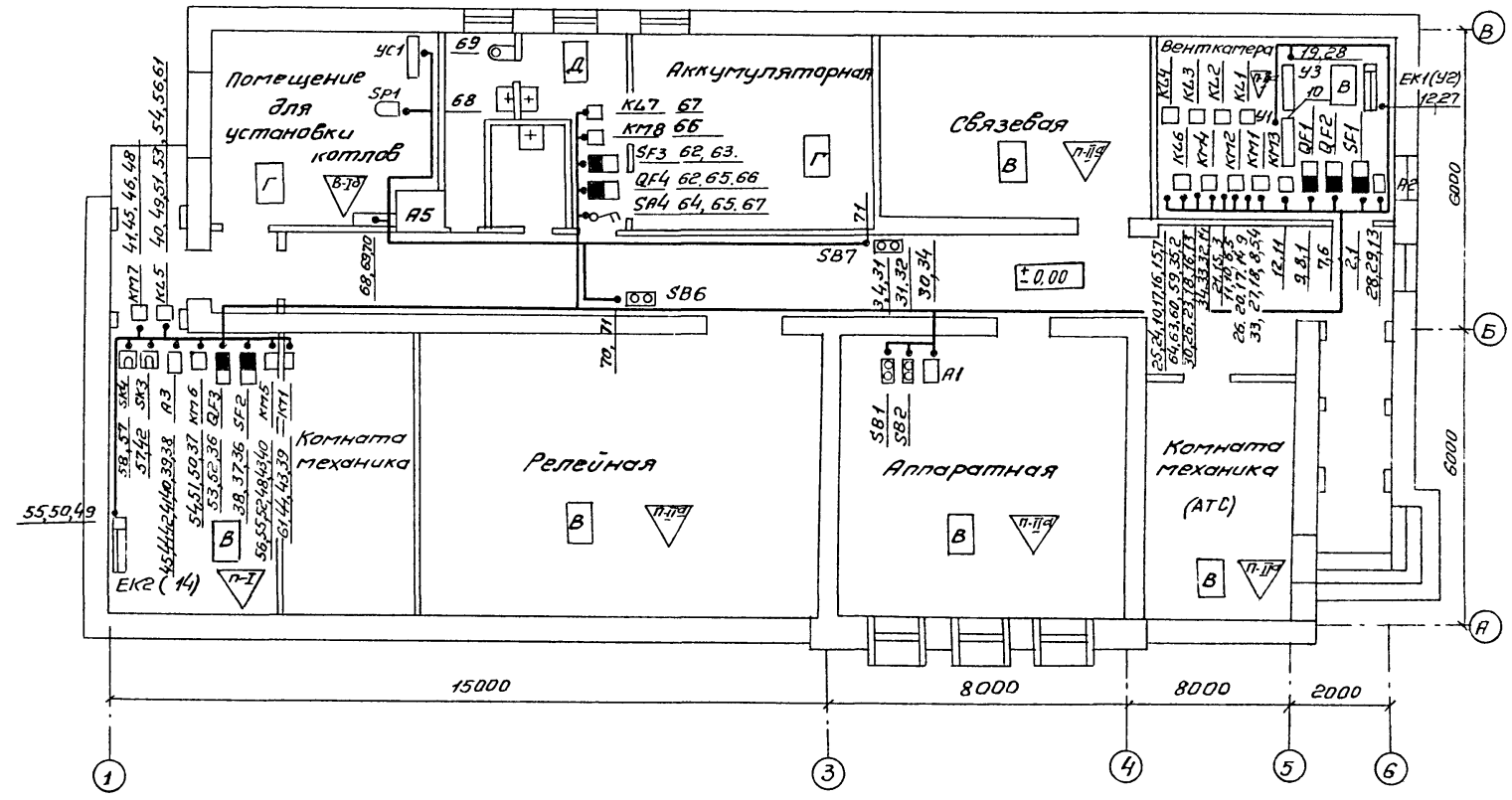
Инв. № подл. Подпись и дата. Взам. инв. №

Милобай проект СЗ-66-84

				501-5-54.85 А0В			
				Здание совещенного поста ЭЦН 20-30 стрелок (25-30 статов) и связи (НУП) Стены из кирпича.			
Привязан				И.контр. Циганова	ЭЦН	Стрелков	Стативы
				Исполн. Страганов	ЭЦН	Винарадов	Лист
				Рук.гр. Липинкин	Пров. Зельманов	Разработ. Лерова	8
Инв. №				Схемы электрические соединений управления вентиляцией резервной электростанции и вентиляцией аккумуляторной		ГППС Дипротрансанапсвязь г. Ленинград	

Лист 2

Типовой проект Сз - 66-84



1. Кабельный журнал дан на листе АОВ-10
2. Конструкции для установки аппаратов защиты в резервной электростанции и в венткамере даны на листе ЭМ-5.

Имя, должность, Подпись и дата, Взам инв. №

				501-5-54.85 АОВ		
				Здание сабстанционного поста 3Цна 20:30 стрелок (25-30 стативов) и связи (НЧП), стены из кирпича.		
Привязан		Н.контр. Циганова	О.цвел	12.11.84	Лист	Листов
		Нач.отд. Итраганов	С.С.И	30.11.84	Р	9
		Рук.гр. Липинкин	В.И.М	11.84	МПС	
		Проб. Зельманов	В.И.М		Дипротранс сигналсвязь	
Инв. №		Разрад. Родионов	З.И.М		г. Ленинград	

Продолжение

Продолжение

Альбом 2

Мушкетер проект СЗ-66-84

Ш.№, № подл. Подпись и дата. Взам. инв.№

Обозначение провода	Откуда идет	Куда поступает	Данные провода			Примечание
			Марка	Сечение мм ²	Длина м	
1	QF1	SF1	АВВГ-0,66	1x2,5	2	
2	SF1	KL6	АВВГ-0,66	1x2,5	2	
3	KL2	SB1	АВВГ-0,66	1x2,5	20	
4	SB1	КТ1	АВВГ-0,66	2x2,5	20	
5	КТ1	КТ2	АВВГ-0,66	3x2,5	2	
6	QF2	КТ2	АВВГ-0,66	2x2,5	2	
7	QF2	KL4	АВВГ-0,66	2x2,5	2	
8	QF1	КТ1	АВВГ-0,66	1x2,5	2	ЩЕИУ
9	QF1	KL1	АВВГ-0,66	1x2,5	2	ЩЕИУ
10	КТ2	У1	АВВГ-0,66	3x2,5	22	ЩЕИУ
11	КТ2	КТ3	АВВГ-0,66	1x2,5	2	е
12	КТ3	У2	АКВВГ	7x1,5	18	т
13	SA1	KL3	АВВГ-0,66	2x2,5	5	о
14	KL1	KL2	АВВГ-0,66	1x2,5	2	т
15	KL2	KL4	АВВГ-0,66	1x2,5	2	
16	KL3	KL4	АВВГ-0,66	3x2,5	2	я
17	KL1	KL4	АВВГ-0,66	2x2,5	2	щ
18	КТ1	KL3	АВВГ-0,66	3x2,5	2	я
19	KL4	У3	АВВГ-0,66	3x2,5	20	т
20	KL1	СК1	АВВГ-0,66	1x2,5	20	щ
21	СК2	KL2	АВВГ-0,66	2x2,5	25	т
22	СК1	СК2	АВВГ-0,66	1x2,5	15	т
23	SB2	KL3	АВВГ-0,66	2x2,5	7	е
24	SB3	KL4	АВВГ-0,66	1x2,5	7	б
25	SB4	KL4	АВВГ-0,66	2x2,5	7	
26	KL1	KL3	АВВГ-0,66	1x2,5	2	
27	КТ1	У2	АВВГ-0,66	3x2,5	15	
28	У3	HL1	АВВГ-0,66	3x2,5	22	
29	HL1	HL2	АВВГ-0,66	1x2,5	1	я
30	KL3	А1	АВВГ-0,66	3x2,5	25	щ
31	SB1	SB5	АВВГ-0,66	1x2,5	1	щ
32	SB5	КТ4	АВВГ-0,66	2x2,5	25	щ
33	КТ4	КТ1	АВВГ-0,66	2x2,5	2	о
34	А1	КТ4	АВВГ-0,66	2x2,5	25	
35	KL6	ППО-1	АВВГ-0,66	2x2,5	40	

Обозначение провода	Откуда идет	Куда поступает	Данные провода			Примечание
			Марка	Сечение мм ²	Длина м	
36	QF3	SF2	АВВГ-0,66	1x2,5	2	
37	SF2	КТ6	АВВГ-0,66	1x2,5	2	
38	SF2	SA4	АВВГ-0,66	1x2,5	5	
39	SA3	КТ1	АВВГ-0,66	1x2,5	5	
40	SA3	KL5	АВВГ-0,66	2x2,5	5	
41	SA3	КТ7	АВВГ-0,66	1x2,5	5	
42	SA2	СК3	АВВГ-0,66	1x2,5	7	
43	КТ1	КТ5	АВВГ-0,66	2x2,5	5	
44	КТ1	HL3	АВВГ-0,66	1x2,5	5	
45	HL3	КТ7	АВВГ-0,66	2x2,5	7	
46	КТ7	SA4	АВВГ-0,66	1x2,5	7	
47	SA2	10PП	АВВГ-0,66	1x2,5	10	
48	КТ7	КТ5	АВВГ-0,66	2x2,5	2	
49	KL5	У4	АВВГ-0,66	2x2,5	15	
50	У4	КТ6	АКВВГ	7x2,5	15	
51	KL5	КТ6	АВВГ-0,66	1x2,5	2	
52	QF3	КТ5	АВВГ-0,66	1x2,5	2	
53	QF3	KL5	АВВГ-0,66	1x2,5	2	
54	КТ6	KL5	АВВГ-0,66	1x2,5	2	
55	КТ5	У4	АВВГ-0,66	1x2,5	15	
56	KL5	КТ5	АВВГ-0,66	1x2,5	5	
57	СК3	СК4	АВВГ-0,66	1x2,5	3	
58	СК4	10PП	АВВГ-0,66	2x2,5	10	
59	SA3	KL6	АВВГ-0,66	1x2,5	45	
60	SA2	KL6	АВВГ-0,66	1x2,5	38	
61	КТ1	KL5	АВВГ-0,66	1x2,5	2	
62	QF4	SF3	АВВГ-0,66	1x2,5	2	
63	SF3	KL6	АВВГ-0,66	1x2,5	35	
64	KL6	SA4	АВВГ-0,66	1x2,5	36	
65	SA4	QF4	АВВГ-0,66	1x2,5	2	
66	QF4	КТ8	АВВГ-0,66	1x2,5	3	
67	SA4	KL7	АВВГ-0,66	2x2,5	3	

Обозначение провода	Откуда идет	Куда поступает	Данные провода			Примечание
			Марка	Сечение мм ²	Длина м	
68	А5	SP1	АВВГ-0,66	2x2,5	10	
69	А5	УС1	АКВВГ-0,66	7x1,5	10	
70	А5	SB6	АВВГ-0,66	2x2,5	16	
71	SB6	SB7	АВВГ-0,66	2x2,5	14	

1. План раскладки кабелей дан на листе А0В-9.
2. Длина кабелей дана с учетом 6% надбавки на изгибы, повороты и отходы.

501-5-54.85 А0В			
Здание сабмещенного поста ЭЦ на 20-30стрелок (25-30 стативов) и связи (ИУП). Стены из кирпича			
И.контр.	Цыганова	О.И.	11.84
Нач.отд.	Страганов	В.И.	11.84
ЗУП	Виноградов	В.И.	11.84
Руч.гр.	Липинкин	В.И.	11.84
Проб.	Зельманов	В.И.	11.84
Разрад.	Радионова	В.И.	11.84
И.контр.	Цыганова	О.И.	11.84
Нач.отд.	Страганов	В.И.	11.84
ЗУП	Виноградов	В.И.	11.84
Руч.гр.	Липинкин	В.И.	11.84
Проб.	Зельманов	В.И.	11.84
Разрад.	Радионова	В.И.	11.84
И.контр.	Цыганова	О.И.	11.84
Нач.отд.	Страганов	В.И.	11.84
ЗУП	Виноградов	В.И.	11.84
Руч.гр.	Липинкин	В.И.	11.84
Проб.	Зельманов	В.И.	11.84
Разрад.	Радионова	В.И.	11.84

Привязан	
И.контр.	
Нач.отд.	
ЗУП	
Руч.гр.	
Проб.	
Разрад.	

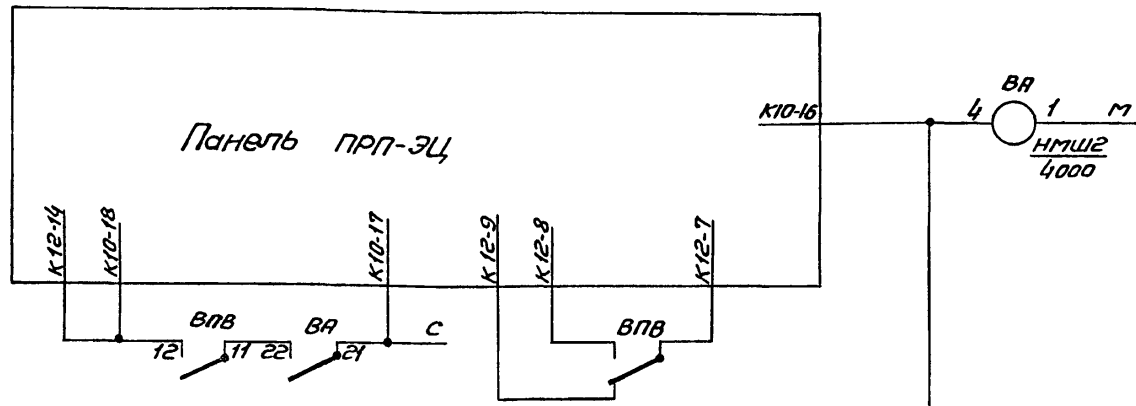
Кабельный журнал
Гипротрансэнерго связи
г. Ленинград

Альбом 2

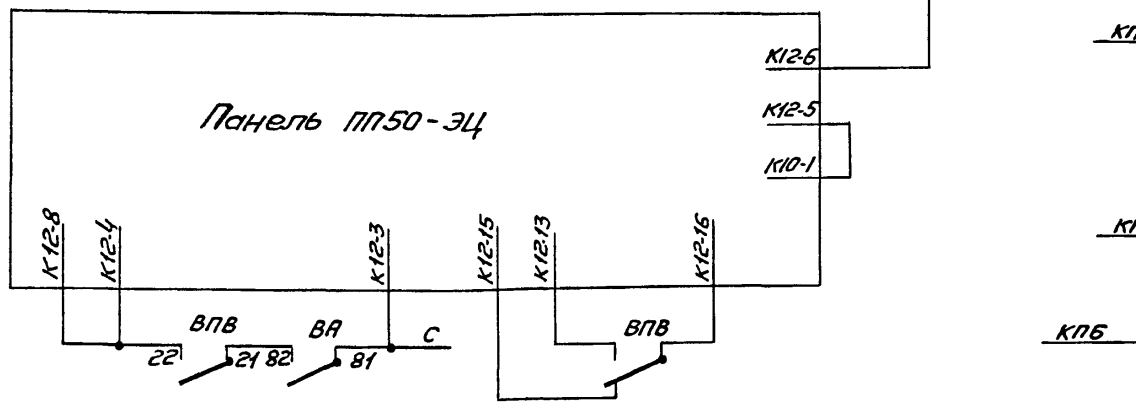
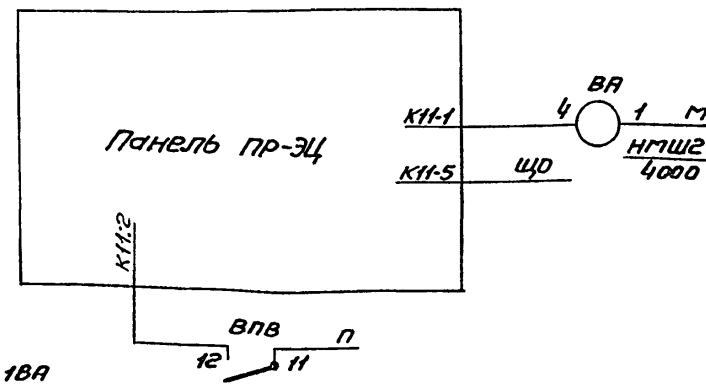
Типовой проект СЗ-66-84

Изм. № подл. Подпись и дата Взм. Изм. №

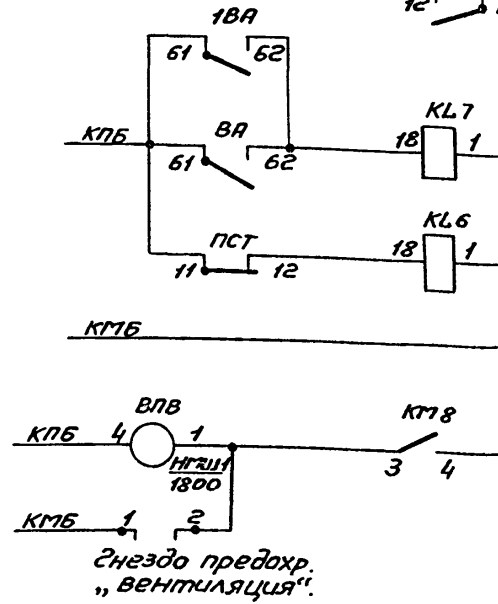
Включение реле ВА при батарейной системе питания устройств ЭЦ.



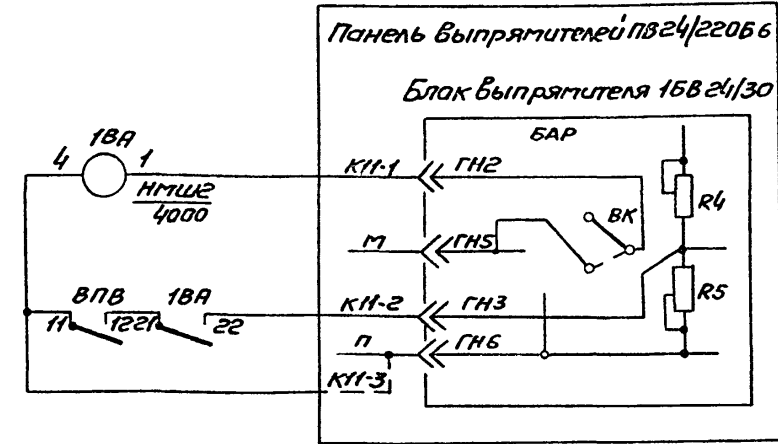
Включение реле ВА при безбатарейной системе питания устройств ЭЦ.



Включение реле пожарной сигнализации для установки ППС

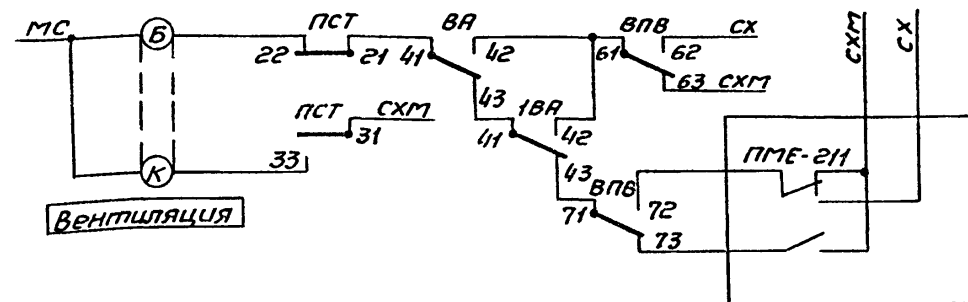
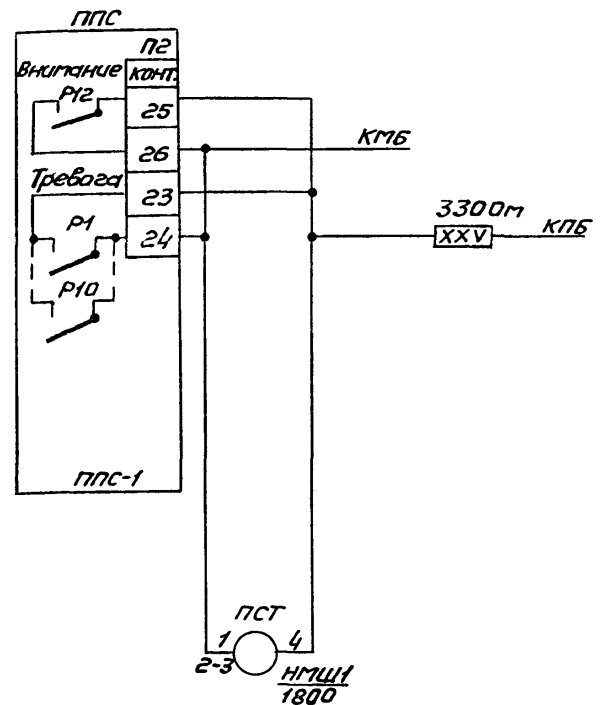


Включение реле ВА для панелей питания крупных станций.



Количество реле ВА определяется конкретным проектом (по одному на каждый выпрямитель панелей питания)

Реле ВА, ПСТ, ВПВ устанавливаются на стативах в релейной, монтируются и заказываются по проектам ЭЦ в разделе СЦБ. Реле КЛ6, КЛ7 устанавливаются и заказываются по чертежам раздела АОВ



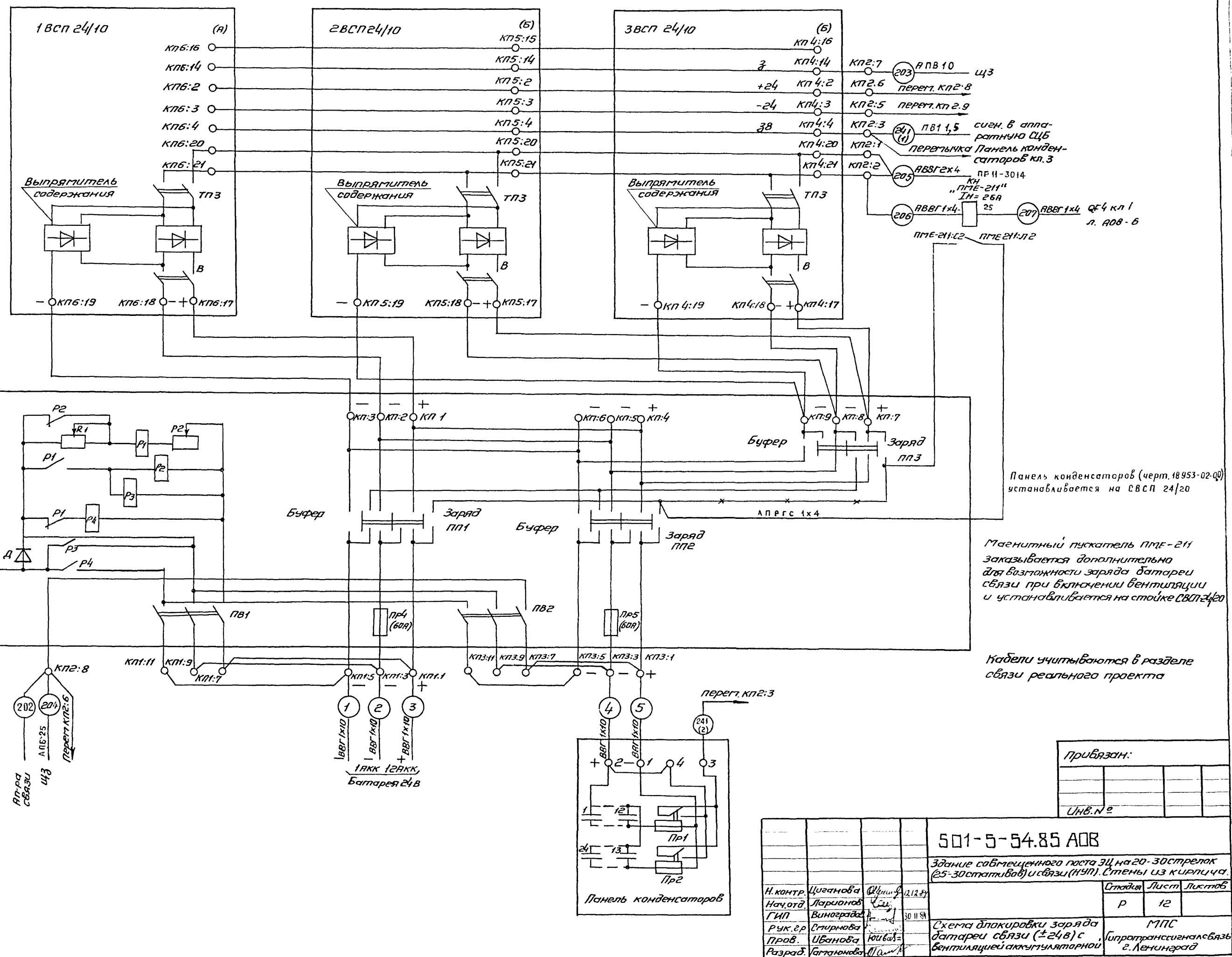
Данный лист смотреть совместно с листами АОВ-6, 8, 12.

		501-5-54.85 АОВ	
		Здание совмещенного поста ЭЦ на 20-30 стрелок (25-30 стативов) и связи (НУП). Стены из кирпича	
Прибыл	И. Кант	Ц. Сидорова	И. И. 84
	Нач. отд.	Лысенко	
	2 УП	Виноградов	
	вед. инж.	Тейтельбаум	
	Пров.	Виноградов	
Изм. №	Разраб.	Тейтельбаум	30.11.84
		Схема блокировки заряда батарей СЦБ с вентильной аккумуляторной.	
		Гипротрансэнергозавод г. Ленинград	
Р	И	Лист	Листов

Альбом С

Типовой проект СЗ-66-84

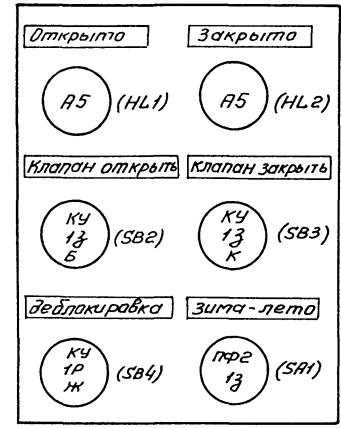
И-6 №: год Издн и дата Взам. инв. №



Привязан:		
И-6. №	Год	Лист
501-5-54.85 АОВ	Р	12
Здание совмещенного поста ЗЦ на 20-30 стрелок (25-30 ст. связи) и связи (ИУП). Стены из кирпича.		
И. контр. Цузанова	Инженер	12.84
Нац. отд. Ларионов	Инженер	30.11.84
Г.И.П. Виноградов	Инженер	
Рук. гр. Смирнова	Инженер	
Пров. Иванова	Инженер	
Разраб. Голубцова	Инженер	
МПС		Гипротранссылсвязь
2. Ленинград		

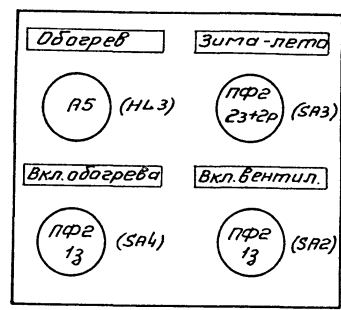
А2

ПКУ15-19.231-4043



А3

ПКУ15-19.221-4043

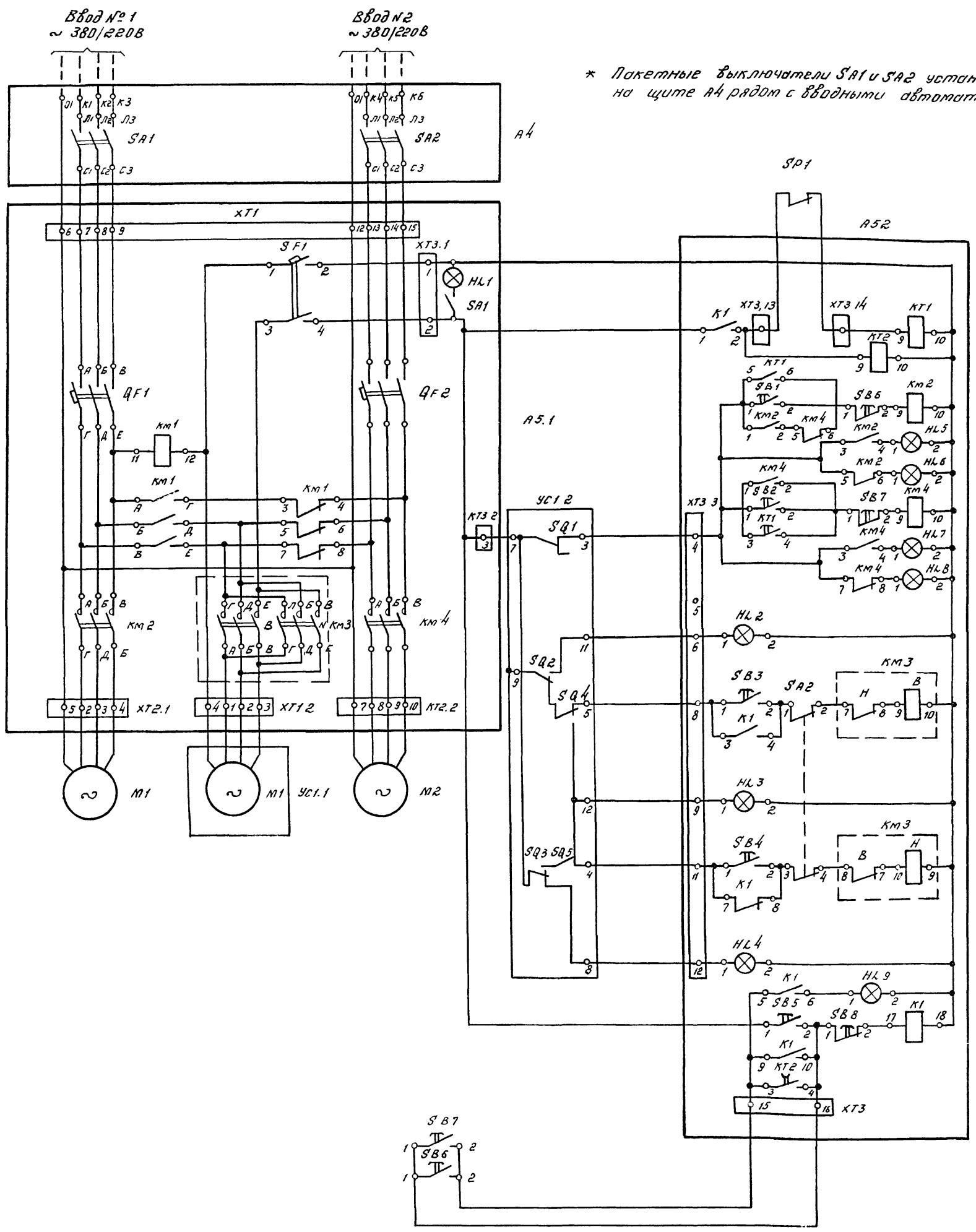


1. Кнопочные посты А2-А3 применены для управления вентиляцией помещений.
2. В скобках даны позиционные обозначения элементов, принятые в принципиальных электрических схемах.
3. Чертеж составлен на основании каталога 07.06.26-74.

И.И.В. Л.И.В. Подпись и дата

				501-5-54.85 А08		
				Здание совмещенного поста ЭЦна 20-30стрелок (25-30стативов) и сбязи (НЧП) Опены из кирпича.		
Привязан		Н.контр	Циганова	И.И.В.	12.12.84	Стадия
		Нач. отд	Сираганов	И.И.В.	12.12.84	Лист
		С.И.П.	Виноградов	И.И.В.	12.12.84	Листов
		Руч. гр.	Липинкин	И.И.В.	12.12.84	Р
		Проб.	Зельманов	И.И.В.	12.12.84	13
И.И.В. №		Разреш.	Осипова	И.И.В.	12.12.84	
				Посты управления кнопочные		МПС
				Задание заводу изготовителю		Сигротранс.сигнал.связь
						г. Ленинград

Л. Павлов 2
Типовой проект СЗ-66-84



* Пакетные выключатели SA1 и SA2 устанавливаются на щите А4 рядом с вводными автоматами

- Контроль напряжения и освещение шкафа
- Дистанционное и автоматическое включение насосов
- Автоматическое повторное включение насосов при кратковременном перебое питания
- Пуск и остановка электродвигателя резервного насоса
- Сигнализация "Включено"
- Сигнализация "Отключено"
- Пуск и остановка электродвигателя резервного насоса
- Сигнализация "Включено"
- Сигнализация "Отключено"
- Сигнализация открытия задвижки
- Открытие задвижки
- Сигнализация туфтового двигателя
- Закрытие задвижки
- Сигнализация закрытия задвижки
- Сигнализация вкл. системы
- Местное включение и отключение системы пожаротушения
- Дистанционное включение системы пожаротушения

Поз. Обозначение	Наименование	кол.	Примечание
M1, M2	Электродвигатель насоса т. А0Л2-22-2	2	380 В; 2,2 кВт.
SA1, SA2*	Выключатель пакетный т. ПВ3-10 исп. 3	2	
SB6, SB7	Кнопка управления т. КЕ; ДИУЗ исп. 1	2	Красный толкатель
SP1	Датчик-реле давления АД-1М	1	Рср ≥ 2,5 кг/см ²
А4	Щит выключения питания т. ЩВП-73	1	
А5	Шкаф управления пожаротушением	1	Лист АОВ-16
HL1	Лампа настенной наклонной с резьбой Е-27	1	Лампа 40 Вт; 220 В
HL2, HL3	Лампа сигнальная АС-220	8	
K1	Реле промежуточное т. РПУ-1-362	1	~ 220 В
KM1	Магнитный пускатель типа ПМЕ-071	1	~ 220 В
KM2, KM4	Магнитный пускатель типа ПМЕ-111	2	~ 220 В
KM3	Магнитный пускатель типа ПМЕ-113	1	~ 220 В
KT1	Реле времени пневматическое РВП-2М исп. 2	1	~ 220 В; tср = 5 сек
KT2	Реле времени пневматическое т. РВП-2М исп. 4	1	~ 220 В; tср = 2 сек
QF1, QF2	Выключатель автоматический т. АЕ-2016	2	I _н = 6 А
SA1, SA2	Выключатель быстродействующий т. БСТ-2	2	
SB1...SB5	Кнопка управления типа КЕ-ДИУЗ исп. 1	5	Черный толкатель "Пуск"
SB6, SB8	Кнопка управления типа КЕ-ДИУЗ исп. 3	3	Красный толкатель "Стоп"
SF1	Выключатель автоматический т. АЛ50-2М	1	I _н = 4 А
XT1	Блок зажимов типа БЗ17-234122, 5Р00У3	1	Перемычка П2
XT2, XT3	Блок зажимов типа БЗ17-234122, 5Л00У3	3	XT3-2 блока БЗ17
УС1	Задвижка с электроприводом т. ЗО4 9065Р	1	
M1	Электродвигатель задвижки т. А0Л-11-2Ф3	1	~ 380 В; 0,18 кВт
SQ1, SQ5	Путевой выключатель	5	

501-5-54.85 АОВ

Здание совмещенного поста ЗЦ на 20-30 стрелок (25-30 статов) и связи (НЗП) стены из кирпича

Привязан				Исполнители		
Н.Контр.	Циганова	Оформ.	М.П.	Стелла	Лист	Листов
Нач. Отд.	Стрелова	Провер.	М.П.	Р	14	
Тип	Видеорада	Дата	30.11.84			
Рук.пр.	Литвинкин	Соглас.	М.П.			
Проф.	Зельманов	Соглас.	М.П.			
Разраб.	Сергеева	Соглас.	М.П.			

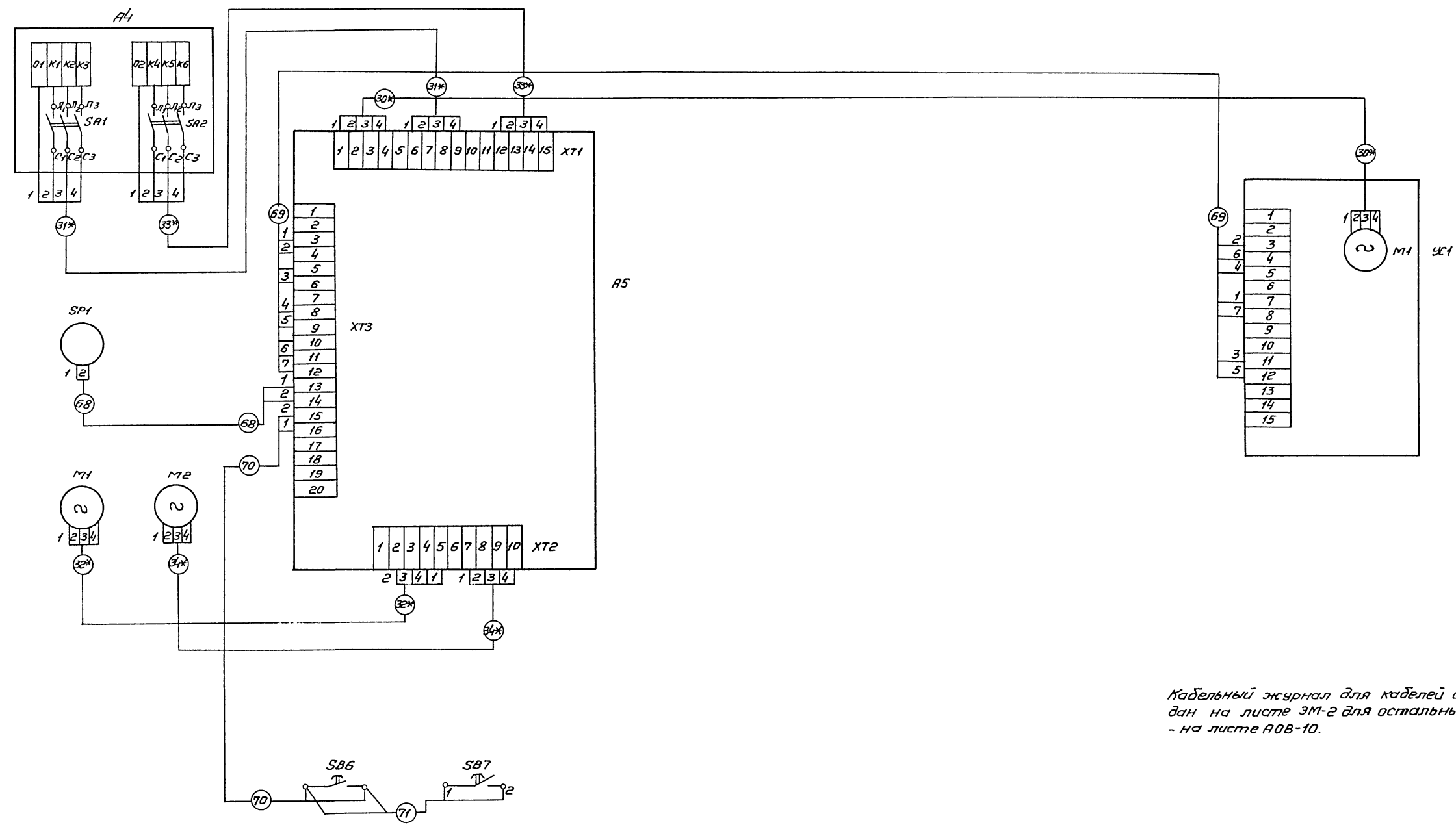
Схема электрическая принципиальная системы пожаротушения
МПС
Липротрансгидроавт
г. Ленинград

Копировал [подпись]

Формат А2

Альбом 2

Титульный проект СЗ-66-84



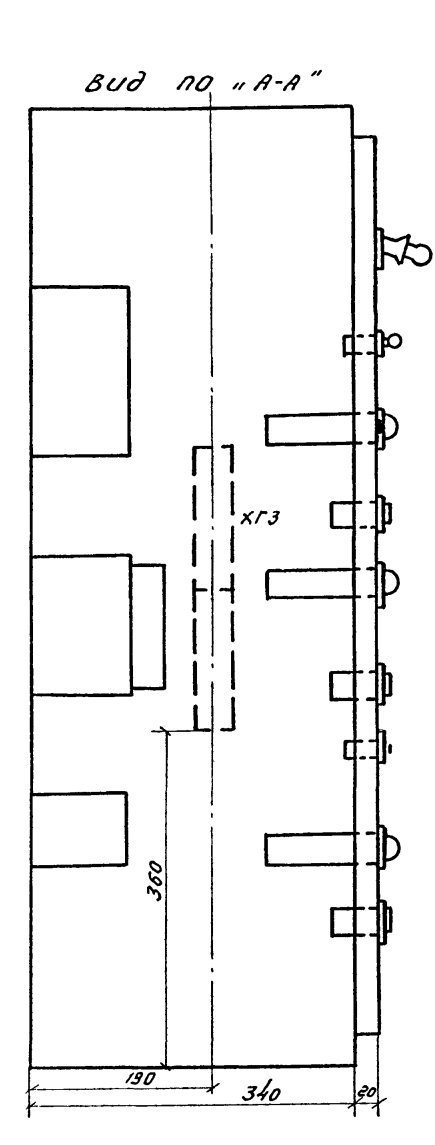
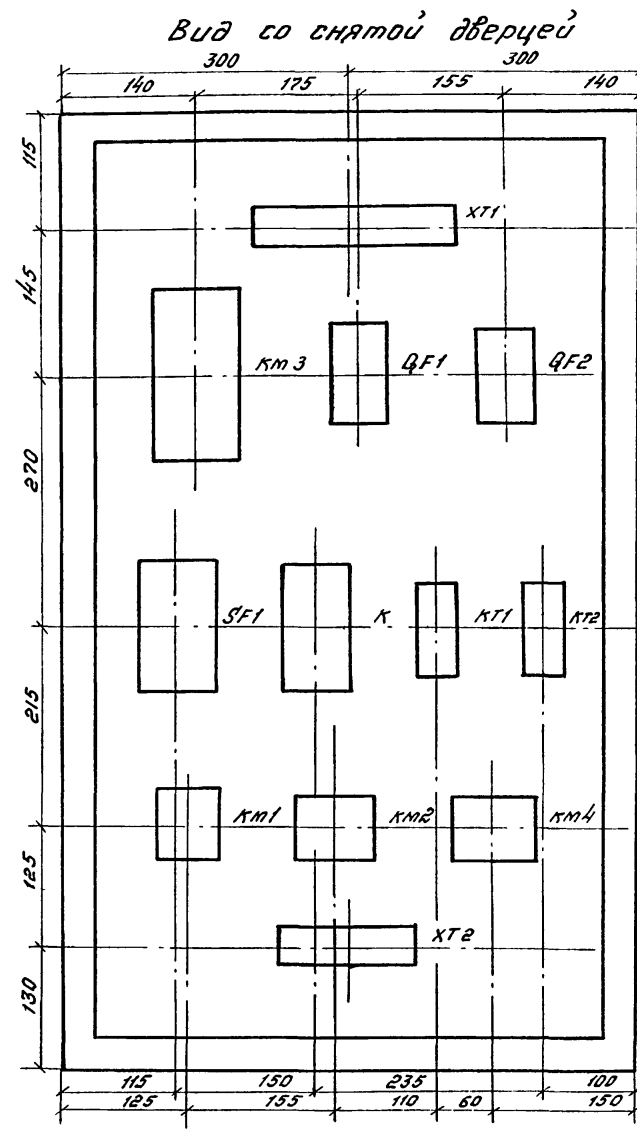
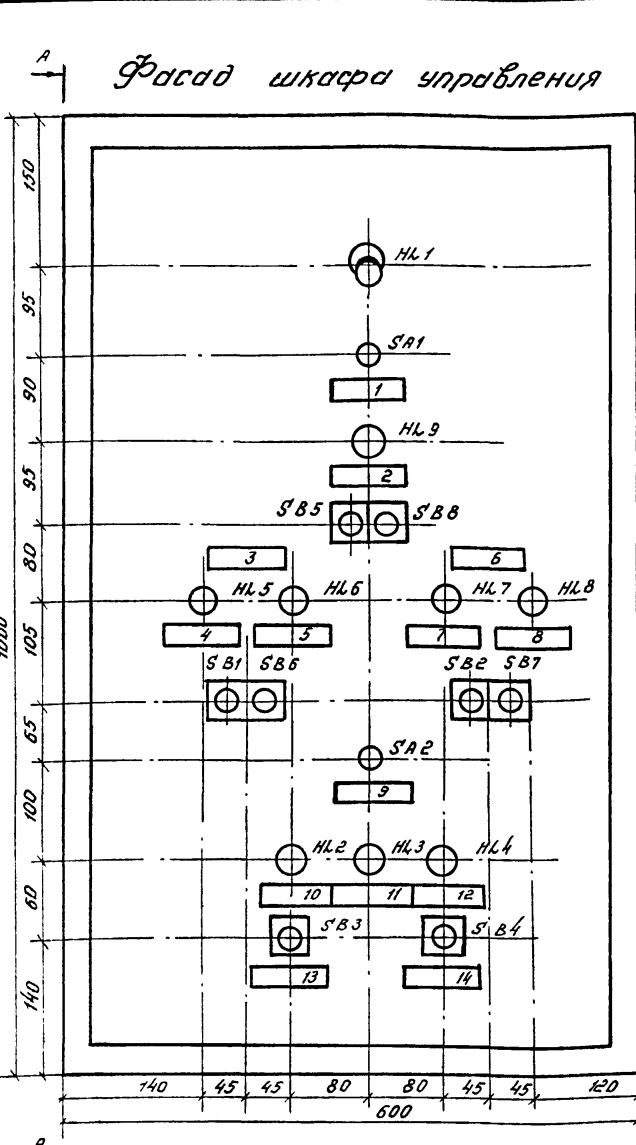
Кабельный журнал для кабелей отмеченных* дан на листе ЭМ-2 для остальных кабелей - на листе АОВ-10.

№ 01/10/20/11/01/10/15/16/17/18/19/20/21/22/23/24/25/26/27/28/29/30/31/32/33/34/35/36/37/38/39/40/41/42/43/44/45/46/47/48/49/50/51/52/53/54/55/56/57/58/59/60/61/62/63/64/65/66/67/68/69/70/71/72/73/74/75/76/77/78/79/80/81/82/83/84/85/86/87/88/89/90/91/92/93/94/95/96/97/98/99/100

501-5-54.85 АОВ										
Здание совещенного поста ЭЦ на 20-30 стрелок (25-30 стативов) и связи (НУП) Стены из кирпича										
Привязан				Н.контр.	Цеганова	Ш.Ш.	12.84	Стадия		
				Нач.отд.	Строганов	В.Ш.	12.84	р	15	Листов
				ЭИП	Виноградов	В.Ш.	10.84			
				Рук.гр.	Липинкин	В.Ш.	10.84			
				Пров.	Зельманов	В.Ш.	10.84			
Инв.№				Разрад.	Сергеева	С.Ш.	10.84	МПС Гипротрансэнерго связь г.Ленинград		

Спецификация оборудования шкафа управления пожаротушением

Марка поз.	Обозначение	Наименование	кол.	Масса ед. кг.	Примечание
		<u>Электрооборудование</u>			
	Ост 160. 684. 115-74	Ящик управления электромеханич. т. 843-1063	1		
К1	ТУ16-523. 235-75	Реле промежуточные т. РПУ-1-362 ~ 220В	1		
КТ1	ТУ16-523. 472-74	Реле времени пневматическое т. РВП-2М исп. 2 ~ 220В	1		
КТ2	ТУ16-523. 472-74	Реле времени пневматическое т. РВП-2М исп. 1-220В	1		
КМ1	ОСТ 16. 0536. 001-72	Пускатель магнитный т. ПМЕ-071 ~ 220В	1		
КМ2; КМ4	ОСТ 16. 0536. 001-72	Пускатель магнитный т. ПМЕ-111 ~ 220В	2		
КМ3; КМ5	ОСТ 16. 0536. 001-72	Пускатель магнитный т. ПМЕ-113 ~ 220В	2		
QF1, QF2	ТУ16.-522. 064-75	Выключатель автоматический т. АЕ-2016ІН-6А	2		
SA1, SA2		Выключатель быстросрабатывающий т. БСТ-25А, 220В	2		
SF1	ТУ16. 10-522. 067-70	Выключатель автоматический т. АП-502МІ. н.р.-4А	1		
SB6...SB9	ТУ16-526. 407-76	Кнопка управления т. КЕ-01143 исп. 3 с красным толкателем "Стоп"	5		
SB12		Кнопка управления т. КЕ-01143 исп. 1 с черным толкателем "Пуск"	7		
SB1...SB5; SB10, SB11	ТУ16-526. 407-76	Кнопка управления т. КЕ-01143 исп. 1 с черным толкателем "Пуск"	7		
XT1		Блок зажимов Б317-2341 205Р00У3	1		
XT2		Блок зажимов Б317-2341 205Л00У3	1		
XT3		Блок зажимов Б317-2341 205Л00У3	2		



Перечень надписей

№ поз.	Текст надписей
1	Освещение шкафа
2	Включение системы
3	Основной насос
4	Отключение насоса
5	Включение насоса
6	Резервный насос
7	Отключение насоса
8	Включение насоса
9	Переключение управления задвижкой
10	Открыто
11	Закрыто
12	Открытие задвижки
13	Открытие задвижки
14	Закрывание задвижки

Продолжение спецификации

Марка, поз.	Обозначение	Наименование	кол.	Масса ед. кг.	Примечание
	ТУ16-535. 426-70	Лампы сигнальные АЕ-220			
HL2, HL3		Линза красная	4		
HL7, HL10		Линза зеленая	5		
HL8, HL9		Линза желтая	2		
HL1		Патрон настенный с резьбой т. Е 27	1		

501-5-54.85 АОВ

Здание совмещенного поста ЭУ на 20-30стрелок (25-30 станин) и связи (НУП) стены из кирпича

Привязан	И. Канте	Циганова	О. Шум	12.11
	Нач. Отд	Строганов	В. Шум	30.11.84
	Туп	Виноградов	В. Шум	
	Рук. гр	Лопинкин	В. Шум	
	Проб	Зельманов	В. Шум	
	Разраб	Радионова	В. Шум	

Литер	Лист	Листов
Р	16	
МПС Шкаф управления пожаротушением. Схема расположения аппаратуры		
Тупропротрансгеннальсвязь г. Ленинград		

