

ТИПОВОЙ ПРОЕКТ

903-1-288.91

КОТЕЛЬНАЯ С 4 КОТЛАМИ Е-4-1,4Р
ЗОЛОШЛАКОУДАЛЕНИЕ МЕХАНИЧЕСКОЕ
ТОПЛИВО – КАМЕННЫЕ И БУРЫЕ УГЛИ
СИСТЕМА ТЕПЛОСНАБЖЕНИЯ ЗАКРЫТАЯ

АЛЬБОМ 3

РЕШЕНИЯ ТЕПЛОМЕХАНИЧЕСКИЕ

ЧАСТЬ 2

ТМ6 КОТЛОАГРЕГАТ.ТОПЛИВО – БУРЫЕ УГЛИ СТР. 26-43

25030-04

Отпускная цена
на момент реализации
включая
8 копеек - накладной

Ведомость рабочих чертежей основного комплекта марки ТМ6		
Лист	Наименование	Примечан.
1	Общие данные (начала)	
2	Общие данные (продолжение)	
3	Общие данные (продолжение)	
4	Общие данные (окончание)	
5	Обмуровка фронтальной стенки котла, предтопка и шлакового бункера. Разрез 1-1. Вид Я. Узел Г. Спецификация.	
6	Теплоизоляция барабана котла. План. Разрез 1-1. Вид Я. Спецификация.	
7	Расположение оборудования котла агрегата. План на отм. 0.000. Разрез 1-1	
8	Расположение оборудования котла агрегата. Планы на отм. 3.600 и 7.200	
9	Расположение оборудования котла агрегата. Разрезы 2-2 и 3-3.	
10	Расположение оборудования котла агрегата. Разрез 4-4.	
11	Расположение оборудования котла агрегата. Спецификация (начало)	
12	Расположение оборудования котла агрегата. Спецификация (окончание)	
13	Схема трубопроводов.	
14	Трубопроводы. Планы на отм. 0.000 и 3.600. Разрез 1-1	
15	Трубопроводы. Разрезы 2-2 и 3-3.	
16	Трубопроводы. Спецификация. (начало).	
17	Трубопроводы. Спецификация. (окончание).	
18	Обмуровка шлакового бункера котла агрегата Е-4-14Р	

Ведомость ссылочных и прилагаемых документов (начало)		
Обозначение	Наименование	Примечан.
Ссылочные документы.		
ОСТ 34-42-756-85	Соединения фланцевые для камерных измерительных диафрагм. Трубопроводов Р _р ≤ 2,5 МПа.	
ОСТ 34-42-610-84 ОСТ 34-42-623-84	Опоры и подвески стационарных трубопроводов с параметрами среды Р _р ≤ 2,2 МПа и t _р ≤ 425°С. ТЭС, АЭС и пылегазо-воздухопроводов ТЭС из унифицированных деталей. Опоры подвижные и неподвижные.	
ОСТ 34-42-723-85 ОСТ 34-42-745-85	Сварочные единицы и детали подвесок станционных трубопроводов Р _р ≤ 2,2 МПа. ТЭС, АЭС и пылегазо-воздухопроводов ТЭС ч. 1, 2.	
Серия 3.903-14 вып. 1 и 1.2	Конструкции промышленной теплоизоляции.	
Минмонтажспецстрой СССР. Главмонтажбюро. Така. Сборник 50.	Установка закладных конструкций на технологических трубопроводах и оборудования. Узлы и детали к ним.	
Минмонтажспецстрой СССР. Главмонтажбюро. Така. Сборник 25.	Установка закладных конструкций на технологическом оборудовании и трубопроводах. Узлы и детали.	

Ведомость ссылочных и прилагаемых документов (окончание)		
Обозначение	Наименование	Примечание
Прилагаемые документы.		
903-1-288.91-ТМ.ПЗ	Пояснительная записка	Альбом 1
903-1-288.91-ТМ.СО1	Спецификация оборудования. Поставка заказчика.	Альбом 21 г. 1, 2
903-1-288.91-ТМ.СО1.1	Спецификация оборудования. Поставка подрядчика.	Альбом 22
903-1-288.91-ТМ.ВМ	Ведомости потребности в материалах.	Альбом 24
903-1-288.91	Газоходы и воздухоходы котла агрегата. Топливо-каменный уголь. Конструкторская документация.	Альбом 25
903-1-288.91	Газоходы и воздухоходы котла агрегата. Топливо-буры уголь. Конструкторская документация.	Альбом 26
903-1-288.91	Монтажные изделия. Конструкторская документация.	Альбом 18 г. 1, 2
903-1-288.91-ТМ.Н 903-1-288.91-ВЛ.Н	Блоки оборудования.	Альбом 6
903-1-288.91	Сметная документация.	Альбом 25

Изм. № 1

Типовой проект разработан в соответствии с действующими нормами и правилами и предусматривает мероприятия обеспечивающие пожарную безопасность при эксплуатации здания.
Главный инженер проекта *Левонтин*

Изм. №	Привязан:

903-1-288.91-ТМ6			
Гип	Левонтин	<i>Левонтин</i>	
Инспектор	Зуренко	<i>Зуренко</i>	
Нач. отд.	Григорьян	<i>Григорьян</i>	
Н. конт.	Григорьян	<i>Григорьян</i>	
Гл. спец.	Зуренко	<i>Зуренко</i>	
рук. гр.	Хилиняк	<i>Хилиняк</i>	
вед. инж.	Ганчаренко	<i>Ганчаренко</i>	
Котельная с 4 котлами Е-4-14Р. Залоплакивание механическое.		Сметный лист	
Главный корпус. Котлоагрегат Е-4-14Р.		Р	1 17
Общие данные (начало).		Харьковский Сантехпроект	

Ведомость спецификаций

Лист	Наименование	Примечан.
5	Обмуровка фронтальной стенки котла, предтопка и шлакового бункера. Разрез 1-1. Узел Г и Л. Спецификация.	
6	Тепловая изоляция барабана котла. План. Разрез 1-1. Вид А. Спецификация.	
11	Расположение оборудования котлоагрегата. Спецификация (начало)	
12	Расположение оборудования котлоагрегата. Спецификация. (окончание).	
16	Трубопроводы. Спецификация. (начало)	
17	Трубопроводы. Спецификация. (окончание)	

Условные обозначения линий трубопроводов.

Наименование	Обозначен.
Трубопровод пара 1,4 МПа (14 кгс/см ²)	—Т11—
Трубопровод пара 0,7 МПа (7 кгс/см ²)	—Т12—
Трубопровод пара 0,2 МПа (2 кгс/см ²)	—Т13—
Трубопровод питательной воды	—Т14—
Трубопровод непрерывной продувки	—Т15—
Трубопровод периодической продувки	—Т16—
Трубопровод напарного слива	—Т17—
Трубопровод свабного слива	—Т18—
Трубопровод атмосферный	—Т19—

Указания по изготовлению, монтажу, окраске и тепловой изоляции.

1. Материалы трубопроводов приняты:

- для труб стальных бесшовных холоднотянутых и холоднокатанных по ГОСТ 8734-75* (поставка по группе В ГОСТ 8733-87 с обязательным испытанием на изгиб по 1.10) - сталь 20Г по ГОСТ 4543-71 с механическими свойствами по табл. 1 ГОСТ 8733-87. Условное обозначение: труба \varnothing 20Г ГОСТ 8733-87
- для труб стальных бесшовных горячекатанных по ГОСТ 8732-78* (поставка по группе В ГОСТ 8731-87) стали 20Г ГОСТ 4543-71* соответствующих требованиям табл. 2 „Правил устройства и безопасной эксплуатации трубопроводов пара и горячей воды“. Условное обозначение: труба \varnothing 20Г ГОСТ 8732-78* В20 ГОСТ 8731-87.
- для труб стальных электросварных прямошовных по ГОСТ 10704-76* (поставка по группе В ГОСТ 10705-80*) для расчетных температур наружного воздуха:
 - 20°C - сталь В ст 3 сп 3
 - 30°C - сталь В ст 3 сп 4
 - 40°C - сталь В ст 3 сп 5

по ГОСТ 380-88 группе В соответствующих требованиям табл. 2, Правил устройства и безопасной эксплуатации трубопроводов пара и горячей воды“. Условное обозначение: труба В ст 3 сп 5 ГОСТ 10705-80* для Труба стальная водогазопроводная ГОСТ 3262-75* для расчетных температур наружного воздуха: минус 20°C - из стали В ст 3 сп 2; минус 30°C - из стали В ст 3 сп 3; минус 40°C - из стали В ст 3 сп 4 по ГОСТ 380-88 группы В.

2. Изделия поставлять изготовленными из следующих материалов:

- детали трубопроводов по ГОСТ 17375-83*-17379-83* стали марки 20 по ГОСТ 1050-74** в соответствии с техническими требованиями по ГОСТ 17380-83*;
- фланцы по ГОСТ 12820-80*-12821-80*; сталь В ст 3 сп 5 ГОСТ 380-88;
- болты по ГОСТ 1798-70* сталь 20 ГОСТ 1050-74**;
- гайки по ГОСТ 5915-70* сталь 10 ГОСТ 1050-74**;
- прокладки ГОСТ 15180-86 паронит ГОСТ 481-80*;

- Обработку кромок и сварные соединения стальных трубопроводов производить согласно ГОСТ 16037-80.
- Трубопроводы прокладывать с уклоном $i=0,003$ в сторону движения транспортируемой среды, рабочие параметры которой приведены в спецификации.
- Наружные трубопроводы прокладывать с уклоном не менее 0,002 в сторону здания котельной.
- Монтаж вспомогательных трубопроводов диаметром менее 50 мм выполнять в соответствии со схематом, расстояние между опорами (подвесками) принять: для стальных \varnothing у 40 мм - 2,0 м, трубопроводов \varnothing у 15-32 мм - 1,6 м. Материалы для крепления учтены в спецификациях.
- В нижних точках каждого отключаемого участка трубопровода установить спускные штуцера в верхних точках - воздушники. Арматуру расположить в местах, удобных для обслуживания и ремонта.
- Гидравлические испытания трубопроводов в собранном виде производить пробным давлением, равным 1,25 рабочего давления.
- Размеры кардов приведены внутренние. Сварные швы выполнять по ГОСТ 5264-80.
- Для жесткости на кардах предусмотрены ребра из полосовой стали ГОСТ 103-76*.
- Производство и приемку работ по монтажу оборудования и трубопроводов выполнять в соответствии со СНиП 3.05.05-84.

Привязан:			
Им. №			

903-1-288.91-ТМ6			
Гип Лавантин	М.М.	Котельная 4 котла Е4-1,4 Р	
Гл. инж. Зиренко	З.И.	Заполняющее механическое.	
Нач. отд. Григорянц	Г.И.	Главный корпус.	
Н. инж. Григорянц	Г.И.	Котлоагрегат Е4-1,4 Р	Страниц Лист
Гл. инж. Зиренко	З.И.	Р	2
Инж. Хиняк	Х.И.	Общие данные.	
Инж. Гончаренко	Г.И.	(продолжение).	
		Харьковский Сантехпроект	

Центральный архив

Указания по антикоррозионной защите (начало)

Наименование технологического аппарата, газохода, трубопровода, габаритные размеры, мм; номер позиции.	Условия эксплуатации (состав среды; температура, °С; давление, МПа; коэффициент заполнения; место установки и др.)	Конструкция антикоррозионного покрытия.	Технологические требования по производству работ.
1. Вентилятор возврата уноса и острого дутья. поз. I-К3 4 шт.	воздух $t = 30^{\circ}\text{C}$ в помещении	Наружная поверхность Вибродемпфирующая мастика ВД-17-59 в 6 слоев	Премку и подготовку поверхностей под антикоррозионную защиту, выполнение химзащитных работ и контроль качества покрытия производить согласно требованиям СНиП 30403-86, сборки конструкций по защите от коррозии. <u>ВСН 214-82</u> , ммс ссср, химзащитные работы производить в теплый период года при температуре воздуха не ниже $+10^{\circ}\text{C}$.
2. Вентилятор центробежный ВДН-991 поз. I-К7 4 шт.	то же	то же	
3. Воздуховоды (металлические) поз. I-К11 4 шт. (Габариты переменные)	то же	Наружная поверхность 2 слоя эмали ПФ-133 по 2 слоям грунтовки ГФ-021	

Указания по антикоррозионной защите (окончание)

Наименование технологического аппарата, газохода, трубопровода, габаритные размеры, мм; номер позиции.	Условия эксплуатации (состав среды; температура, °С; давление, МПа; коэффициент заполнения; место установки и др.)	Конструкция антикоррозионного покрытия.	Технологические требования по производству работ.
4. Дымосос центробежный ДН-109 поз. I-К6 4 шт.	$t = 165^{\circ}\text{C}$, в помещении	Наружная поверхность 2 слоя эмали ПФ-133 по 2 слоям грунтовок ГФ-021	Лакокрасочные покрытия подлежат систематическому контролю не реже одного раза в полугодие и своевременному восстановлению на поврежденных участках.
5. Золоуловитель БУ-259 (6х4) поз. I-К8 4 шт.	Каменные угли: $\tau_{\text{в.оз.}} = 54.9\%$ $\text{C}_{\text{т.в.}} = 0.257 \text{ г/м}^3$ $\tau_{\text{R}02} = 8.4\%$ $\text{C}_{\text{C}0} = 0.464 \text{ г/м}^3$ $\tau_{\text{H}2\text{O}} = 3.3\%$ $\text{C}_{\text{S}02} = 0.447 \text{ г/м}^3$ $\tau_{\text{N}02} = 41.77\%$ $\text{C}_{\text{N}02} = 0.229 \text{ г/м}^3$ Бурый уголь: $\tau_{\text{в.оз.}} = 52.1\%$ $\text{C}_{\text{т.в.}} = 0.238 \text{ г/м}^3$ $\tau_{\text{R}02} = 7.7\%$ $\text{C}_{\text{C}0} = 0.444 \text{ г/м}^3$ $\tau_{\text{H}2\text{O}} = 8.5\%$ $\text{C}_{\text{S}02} = 0.225 \text{ г/м}^3$ $\tau_{\text{N}02} = 31.7\%$ $\text{C}_{\text{N}02} = 0.203 \text{ г/м}^3$ $t = 310-160^{\circ}\text{C}$ $P = 18... 145 \text{ мм вод.ст.}$	Внутренняя поверхность Органосиликатная композиция ОС-82-02 в 4 слоя. Наружная поверхность Пентафталевая эмаль ПФ-837 в 2 слоя по 2 слоям грунтовок ГФ-021	
6. Газоходы котлов Е-4-1.4Р (металлические) габариты переменные поз. I-К10 4 шт.	то же	то же	

12. Для нанесения цветных колец согласно п.6-1-1. "Правил устройства и эксплуатации трубопроводов пара и горячей воды" в указаниях по антикоррозионной защите учтена общая окрашиваемая поверхность м^2 (3% от общей изолируемой поверхности трубопроводов).

Гип. Левонкин		903-1-288.91-ТМ6	
Инспектор: Зиренко		Котельная с 4 котлами Е-4-1.4Р	
И.контр. Григорьянц		Золошлакоудаление - механическое	
Инсп. Зиренко		Главный корпус.	
Рук.гр. Хижняк		Котлоагрегат Е-4 1.4Р	
Вед.инж. Гончаренко		Общие данные (продолжение)	
Инв.л.№		Харьковск. Сантех.проект.	

Инв.л.№, Подпись и дата, Взам. инв.№

Ведомость теплоизоляционных конструкций

Альбом 3 часть 2

Наименование элемента, диаметр или размеры, мм	Кол.	Температ. теплонос. °С		Изоляционные конструкции.				Обозначен. применяем. чертжей	Примечание	
		макс.	средн. год.	Основной теплоизоляцион. слой		Покровный слой				
				Материал	толщ. мм	объем м³	Материал			толщ. мм
Оборудование										
Дымосос центробежный ДН-10 У	4	165		Маты минватные	80	2,64	Лист алюминий	1,0	40,2	серия 3.903-14.1-14 ч. II с. 35а-32
Газоходы	4	315		прошивные МЗБ-100	100	19,3	б/ш АГ 0,8	1,0	238	3.903-14.1-147-06
Воздухоходы	4	210		-100 на металл. сетке	80	13,3	-76* Е	1,0	180	3.903-14.1-147-06
Воздухоходы	4	5		код сетке М12,5-0,5	60	6,8	То же	1,0	115	3.903-14.1-147-05
Калорифер КСКЗ-9-02 ХЛЗЛ	4	150		Гост 21880-86	60	0,92	— " —	1,0	12,8	3.903-14.1-147-05
Устройства возврата уноса и острого дутья:				Маты минватные			Стеклопластик			то же ч. II с. 134-138
Трубопровод φ159 х 4,5 п.м.	16	315		прошивные МЗБ-100			рулонный РСТ-145-80			3.903-14.1-29-15
Трубопроводы и арматура:										
Трубопроводы:								то же ч. II с.	134-138	
Т91 φ18х2	160,0	145		Полотно халсто-прошивное	30	0,8	Лента алюминиевая гофрированная	0,25	43,2	3.903-14.1-01-01
Т96, Т97 φ15х2,5	38,0	190		ХПС-Т-5	30	0,02	ная	0,25	1,08	3.903-14.1-01-02
Т91 φ25х2	4,0	145		ТЧ6-48.020977-1-88	40	1,98	АГ 0,25	0,25	81,84	3.903-14.1-01-03
Т71, Т92, Т95, Т96, Т97 φ25х2,2	250	194		Гост 13726-78*			То же			3.903-14.1-01-06
Т93, Т95, Т71 φ38х2,5	184,0	194			40	1,84	— " —	0,25	69,92	3.903-14.1-01-12
Т91 φ57х3	124	145			40	1,49	— " —	0,25	54,56	3.903-14.1-01-13
Т71, Т95, Т96 φ57х3	64	194			60	1,41	— " —	0,25	36,48	3.903-14.1-29-04
Т71 φ89х3	72	194		Маты минватные	60	2,021	Стеклопластик		48,24	3.903-14.1-29-04
Т97 φ159х4,5	40	190		прошивные на стеклоткане МЗБ-100	60	1,64	рулонный РСТ-145-80		35,6	3.903-14.1-29-12
Трубопроводная арматура:								то же ч. II с.	271-281	
Ач20	20	194		Маты минватные	40	0,2	Лист алюминий	1,0	7,6	3.903-14.1-109
Ач20	12	145		прошивные	40	0,12	б/ш #1	1,0	4,56	то же
Ач32	12	190		МЗБ-100 гост 21880-86 в обкладке	40	0,149	гост 21631-76* Е	1,0	5,18	3.903-14.1-109-01
Ач50	4	145		из ткани конструкционной	60	0,09	— " —	1,0	1,92	3.903-14.1-109-05
Ач50	4	194			60	0,09	— " —	1,0	2,24	3.903-14.1-109-05
Ач80	4	194			60	0,12	— " —	1,0	2,64	3.903-14.1-109-11
Фланцевое соединение								то же ч. II с.	222-227	
Ач80	4	194		Маты минватные			Лист алюминий			3.903-14.1-82-11
				прошивные	60	0,088	б/ш А 0,8	0,8	1,92	
				МЗБ-100 в обкладке			гост 21631-76* Е			
				из ткани конструкционной						
				гост 21880-86						

№ п/п	Перечень видов работ, для которых необходимо составлять акты освидетельствования скрытых работ согласно СНиП 3.01.01-85.
1	Подготовка поверхностей оборудования и наружных трубопроводов под защитные антикоррозионные покрытия.
2	Выполнение отдельных элементов антикоррозионного покрытия.
3	Установка каркаса теплоизоляции и элементов для ее крепления.
4	Послойное нанесение теплоизоляции.
5	Правка трубопроводов в втулках через ограждающие конструкции и перекрытия здания.

Распространители ссылочных документов.

- серия 3.903-14 — ВНИПИ теплопроект, г. Москва ул. Коминтерна, 7, корп. 2
- ост 34-42-559-82 — Ленинградский центр НТУ
- ост 34-42-565-82, п. 8 — 191011 г. Ленинград, ул. Садовая, 2
- ост 34-42-756-85, ост 34-42-610-84, ост 34-42-623-84, ост 34-42-723-85, ост 34-42-745-85 — ЦНТИ по энергетике и электрификации Минэнерго СССР 129041, г. Москва, пр. Мира, 68
- сборники 50 и 25 — "Главмонтажматематика" 103000, г. Москва ул. Б. Садовая, 8а

Привязан:			
ЧНБ. №			

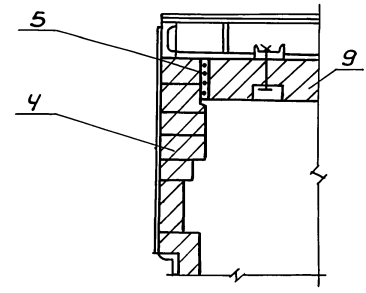
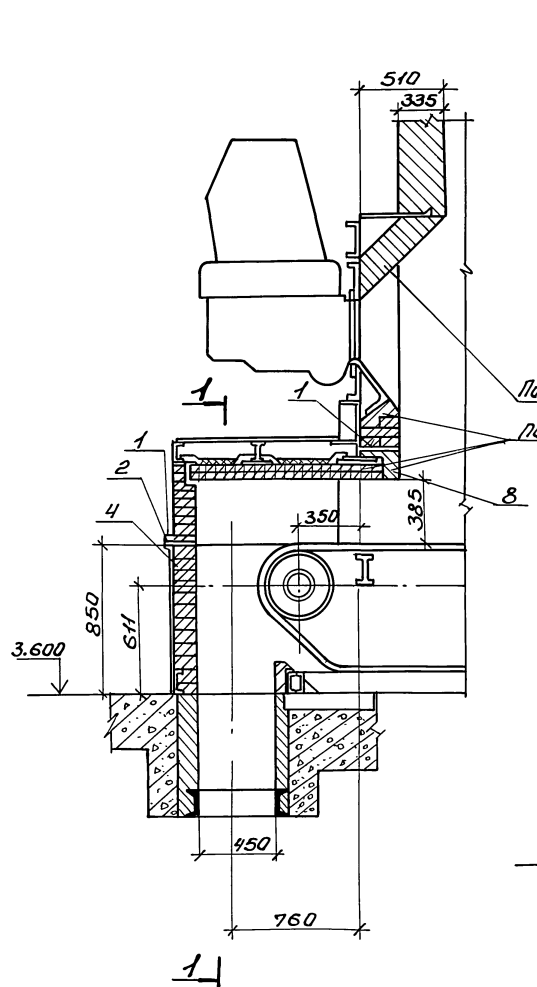
903-1-288.91-ТМ6			
Гип	Левантин	Шук	
Испол. по	Зверенко	Шук	
Начальн.	Григорьянц	Шук	
Начальн.	Григорьянц	Шук	
Испол. по	Зверенко	Шук	
Рук. гр.	Хинияк	Шук	
Вед. инж.	Гончаренко	Шук	
котельная 4 котла Е-4-1,4р задошлакоудаление механическое			Стадия
Главный корпус. Котлоагрегат. Е-4-1,4р.			Исполн
Общие данные (окончание)			р 4
Харьковский Сантехпроект			

СНБ. Услов. Привязка и дата. Восток. №

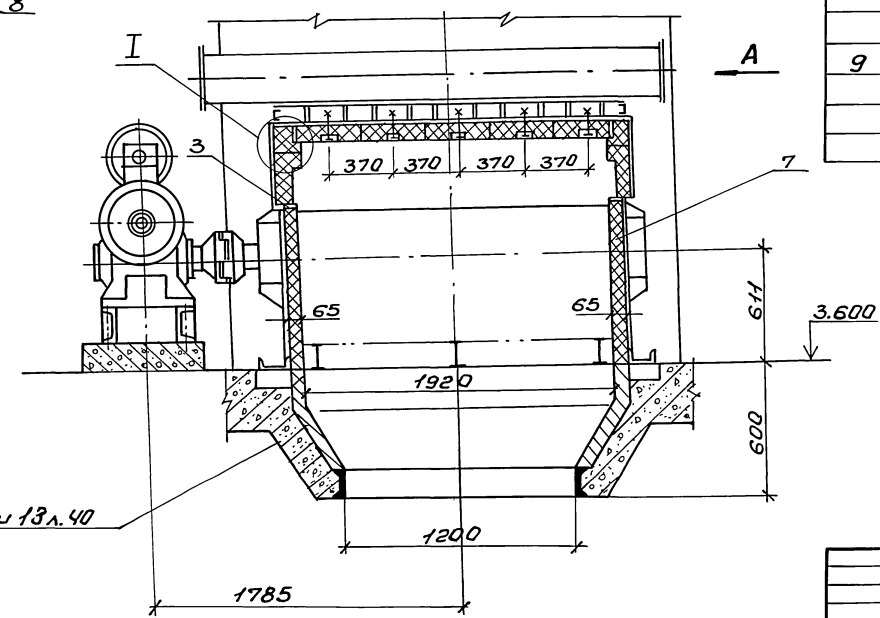
Лист 3 часть 2

I
M1:10

Вид А



Разрез 1-1



С.М. Ольдол 13.Л.40

Марка поз.	Обозначение	Наименование	Кол.	Масса ед.кг.	Примечание
1	ГОСТ 19903-74*	Лист Б-ПН-0,8			
		220 ⁺² х 200 ^{±3} , шт	1	39,5	
2	ГОСТ 2850-80*	Картон асбестовый			
		КАОН-1-5	1	1,37	
		50х2030, шт			
3	ГОСТ 2850-80*	Картон асбестовый			
		КАОН-1-5			
		50х1100, шт	2	0,21	
4	ГОСТ 8691-73*	Кирпич шамотный			
		прямой ШБ-II N8			
		250х124х65, шт	450	3,5	
5	ГОСТ 1779-83	Шнур асбестовый			
		ШАОН 13, кг	150		
6		Раствор шамотный, л ³		0,05	
7	ГОСТ 6137-80*	Мертель огнеупорный для шамотной кладки, л ³		0,5	
8	ГОСТ 390-83	Кирпич фасонный кл. «Б» сорт 1, шт.	126	16	Поставка КМЗ
9	ГОСТ 390-83	Кирпич фасонный кл. «Б» сорт 1, шт.	19	26	

Учб. завод, проект. и констр. БЗЗМ.инж.А

903-1-288.91-ТМ6

Котельная с 4 котлами ЕЧ-1,4Р
Золотоваудаление механическое

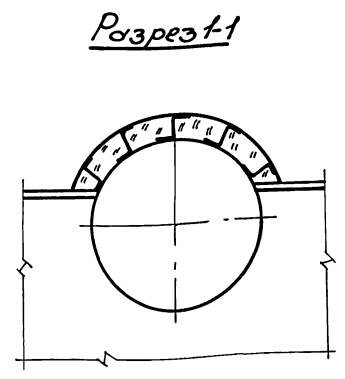
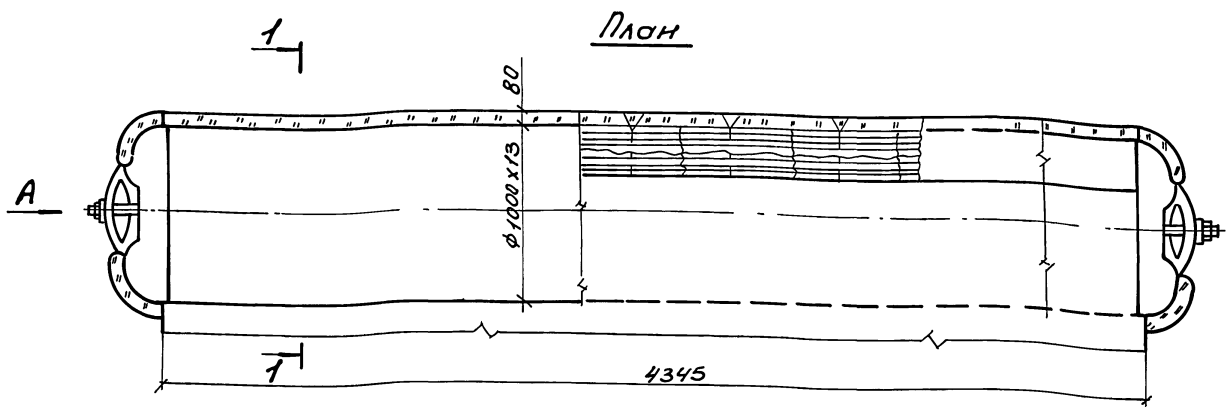
Главный корпус. Лист 5

Котлоагрегат ЕЧ-1,4Р.

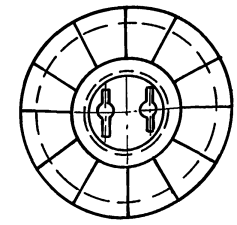
Привезан: Харьковский
Синтепроект

Инж. № 25030-04 6 Фронт А2

Лобный корпус



Вид А



Наименование элемента, диаметр или размеры, мм.	Кол.	Температура теплоносителя °С		Изоляционные конструкции				Обозначен. применяем. чертежей	Примечания	
		Макс.	средняя годов. всех	Основной теплоизоляцион. слой		Покровный слой				
				Материал	Толщина, мм.	Плотность, кг/м ³	Материал			Толщина, мм.
Барaban верхний φ1026	1	200		Маты минеральные прошивные М2Б2-100 ГОСТ 21880-86 на	80	0,61	Лист оцинкованные Вид А1 ГОСТ 21631-76*Е	10	8,1	серия 3.903-14 4 Лс. 3.17-321 3.903-14.1-130-02
Днище φ1026	2	200		металлической сетке М25-0,5	80	0,264	То же	10	3,28	То же

1. Устройство для крепления изоляции приварить до гидротестирования котла.
2. Спецификация составлена на один котел. Всего котлов - 4.

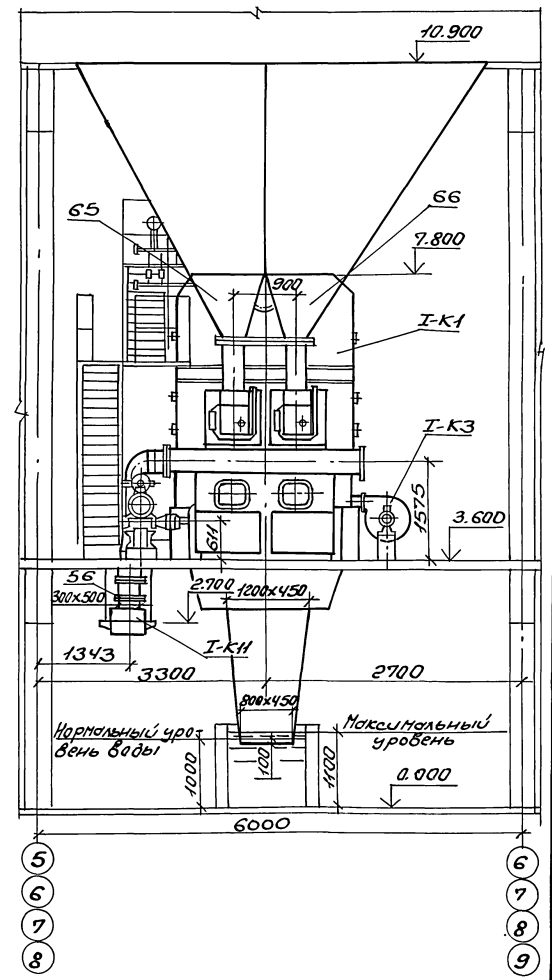
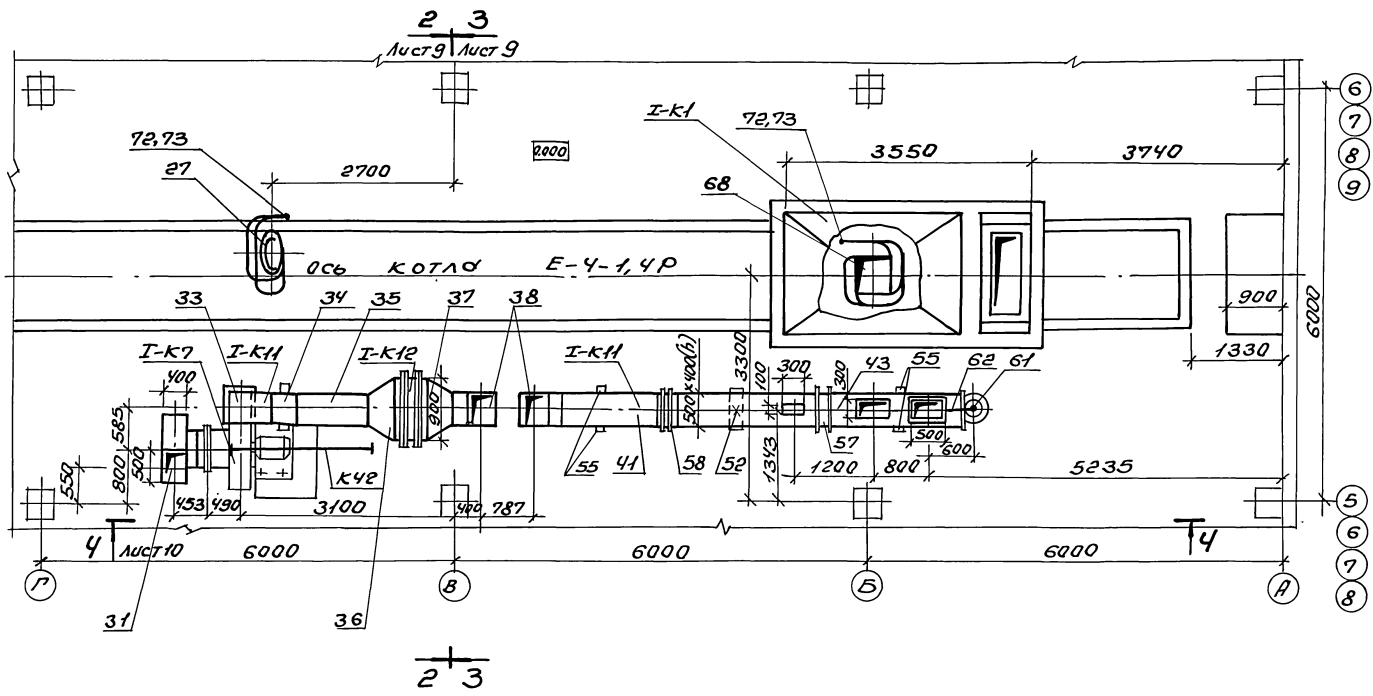
				903-1-288.91 - ТМ6			
				Котельная с 4 котлами Е-4-1,4Р			
				Золотошахтоудаление механическое			
				Лобный корпус.			
				Котлоагрегат Е-4-1,4Р			
				Изоляция барабана котла. План. Разрез 1-1.			
				Вид А. Спецификация			
				Харьковский Сантехпроект			
				25030-04 7			
				Формат А2			

ИЗМ. № 01, 02, 03, 04, 05, 06, 07, 08, 09, 10, 11, 12, 13, 14, 15, 16, 17, 18, 19, 20, 21, 22, 23, 24, 25, 26, 27, 28, 29, 30, 31, 32, 33, 34, 35, 36, 37, 38, 39, 40, 41, 42, 43, 44, 45, 46, 47, 48, 49, 50, 51, 52, 53, 54, 55, 56, 57, 58, 59, 60, 61, 62, 63, 64, 65, 66, 67, 68, 69, 70, 71, 72, 73, 74, 75, 76, 77, 78, 79, 80, 81, 82, 83, 84, 85, 86, 87, 88, 89, 90, 91, 92, 93, 94, 95, 96, 97, 98, 99, 100

Листов 3 часть 2

Разрез 1-1

План на отн. 0.000



Изм. №, дата, и дата введения

		903-1-288.91-ТМБ	
		Котельная с 4 котлами Е-4-1,4Р	
		Заложено отделение механическое	
		Главный корпус.	
		Котлоагрегат Е-4-14Р	
		Лист 7	
		Харьковский	
		Лантехпроект	
		25030-04 8	
		Формат А2	

Привязки:

И.КОНТ. Бугарев	И.СПЕЦ. Зубенко	И.ПРОЕК. Шеня	И.РАСЧ. Демидов
Инж. Г.Р. Хижняк	Инж. А.И. Сивко		

Изм. №

Альбом 3 часть 2

Марка, поз.	Обозначение	Наименование	Кол.	Масса ед.кп.	Примечание
Г-К10	Альбом 16	Газоходы в составе:			
1	Б1В537.010	Переход	1	147	
2	Б1В537.020	Компенсатор	1	42,5	
3	Б1В537.040	Короб	1	183	
4	Б1В537.050	Короб	1	289	
5	Альбом 15	Диффузор	1	360	
	Б1В535.040				
6	Б1В535.050	Кинфузор	1	263	
7	Б1В535.060	Отвод	2	50	
8	Б1В535.070	Секция	2	39,5	
9	Б1В535.080	Отвод	1	48	
10	Б1В535.090	Переход	1	66	
11	Б1В535.100	Переход	1	47	
12	Б1В535.120	Переход	1	115	
13	Б1В535.140	Секция	1	142	
14	Б1В535.150	Отра кармана	1	67	
15	Б1В535.190	Переход в сборе	1	14,5	
16	Б1В535.200	Подвеска	4	19,2	
17	Б1В535.200-01	Подвеска	1	13,4	
18	Б1В535.200-02	Подвеска	2	13,8	
19	Б1В535.260	Подвеска	2	6,2	
20	Б1В535.260-01	Подвеска	2	2,4	
21	04ПГУУ 246-76	Компенсатор прямоугольный однолинзовый 400x500	2	16,2	
22	08ПГУУ 246-76	Компенсатор прямоугольный однолинзовый 500x800	1	23	
23	09ПГУУ 246-76	Компенсатор прямоугольный однолинзовый 500x1000	1	26,6	
24	05ПГУУ 022-81	Карман бросы блочный тип Рихтера	1	2158	

Марка, поз.	Обозначение	Наименование	Кол.	Масса ед.кп.	Примечание
25	0СТ 108.132.01-80	Миталка с конусным клапаном для угльной пыли и золы Ду300	1	80	
26		Механизм МЭО-630/10-0,25к	1	95	
	13К4-145-87	Бобышка	2		куп2
	В-955-21К4-127-70	Отборное устройство разрежения	1		куп6
	В-955-11К4-127-70	Отборное устройство разрежения	3		куп7
	Г-955-11К4-127-70	Отборное устройство разрежения	2		куп8
	3К4-47-70	Штуцер М27х2-100	1		куп9
		Датчик реле уровня РОС-101	1		куп11
27	Альбом 18 часть 2 Б15М190.000	Золотушк золо- уловителя счз- лом промывки	1	100	

Марка, поз.	Обозначение	Наименование	Кол.	Масса ед.кп.	Примечание
Г-К11	Альбом 16	Воздухоходы в составе:			
28	Б1В536.010	Короб бросы в-а юций	1	98	
29	Б1В536.030	Короб бросы в-а юций	1	140	
30	Б1В536.070	Секция	3	104	
31	Б1В536.080	Переход	1	65	
32	Б1В536.100	Переход	1	33	
33	Б1В536.120	Отвод	1	69	
34	Б1В536.130	Переход	1	45	
35	Б1В536.140	Секция	1	82	
36	Б1В536.150	Переход	1	61	
37	Б1В536.170	Переход	1	64	
38	Альбом 16				
	Б1В538.010	Отвод	2	57	
39	Б1В538.020	Секция	2	110	
40	Альбом 16				
	Б1В538.030	Короб	2	74	
41	Б1В538.040	Секция	1	120	
42	Альбом 16				
	Б1В536.190	Секция	1	162	
43	Б1В536.200	Секция	1	150	
44	Б1В536.220	Отвод	1	95	
45	Б1В536.230	Отвод	1	93	
46	Б1В536.240	Секция	1	68	
47	Б1В536.260	Отвод	1	40,5	
48	Б1В536.270	Короб	1	34	
49	Б1В536.290	Шулер	1	8,0	
50	Б1В536.300	Отра	8	1,6	

1. Материал трубопроводов приведен в бобышках указанных по монтажу ТМБ, л.2, п.1.
2. Спецификация составлена на 1 котло-агрегат. Всего котло-4.

903-1-288.91 ТМБ

Мен. отд.	Инженер	_____	Котельная с 4 котлами Е-4-1, 4Р.
Монтаж	Инженер	_____	Золотушкоуловитель механическое
Получил	Инженер	_____	Глобный корпус
Выдал	Инженер	_____	Котлоагрегат Е-4-1, 4Р.
Вед. инж.	Инженер	_____	Р
			И
			Харьковский
			Синтехпроект

250304 12 903.001 А2

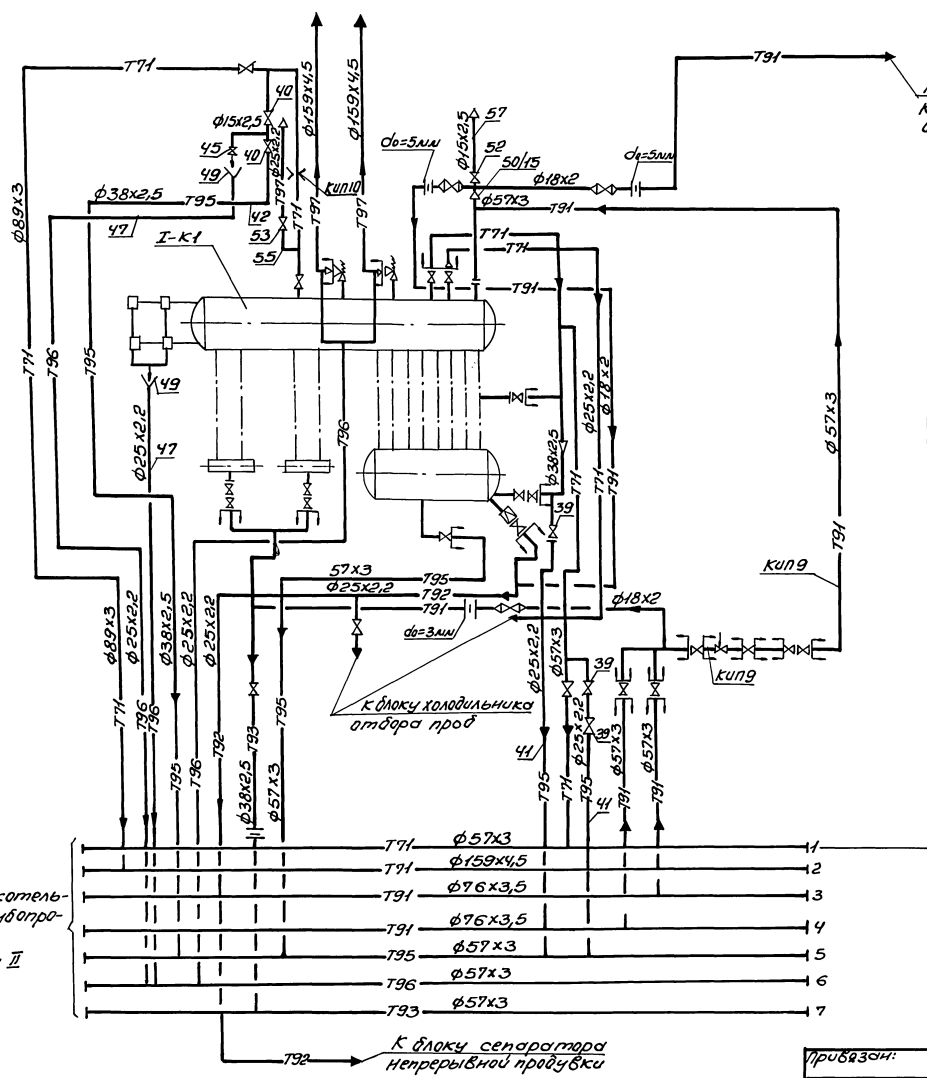
Привязан:

_____	_____
_____	_____
_____	_____

Инд. № _____

ТМБ-МОНТАЖ. Исполн. и дата выдачи

Альбом 3 часть 2



1. Магистральный паропровод собственных нужд φ57x3
2. Магистральный паропровод от котлов φ159x4,5
3. Магистральный трубопровод питательной воды от блока питательных насосов φ76x3,5
5. Магистральный трубопровод матерного слива φ57x3
6. Магистральный трубопровод свободного слива φ57x3
7. Магистральный трубопровод периодической продувки φ57x3

Монтаж трубопроводов Т95, Т96, Т91 диаметром менее φ45x2,5 провести согласно данной схеме, арматуру установить в местах удобных для обслуживания.

см. общеотельные трубопроводы Группа II

Т71	φ57x3	1
Т91	φ159x4,5	2
Т91	φ76x3,5	3
Т91	φ76x3,5	4
Т95	φ57x3	5
Т96	φ57x3	6
Т93	φ57x3	7

К блоку сепаратора непрерывной продувки

903-1-288.91-ТМ6		котельная с 4 котлами Е-4-1,4Р		Заводское наименование механического	
Лобный корпус		Котлоагрегат Е-4-1,4Р		Страна	Лист
р		13			
ВХЕЛМА		Харьковский		Сантехпроект	
трубопроводов		Харьковский		Сантехпроект	

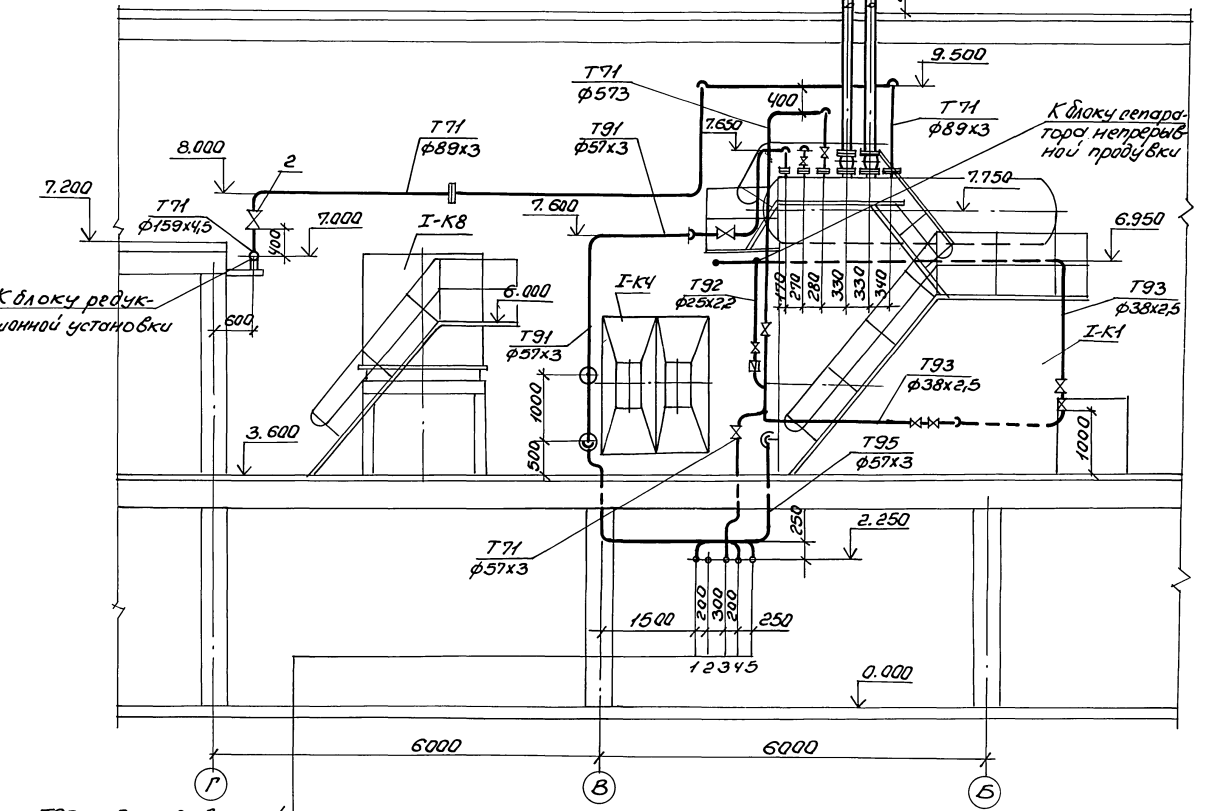
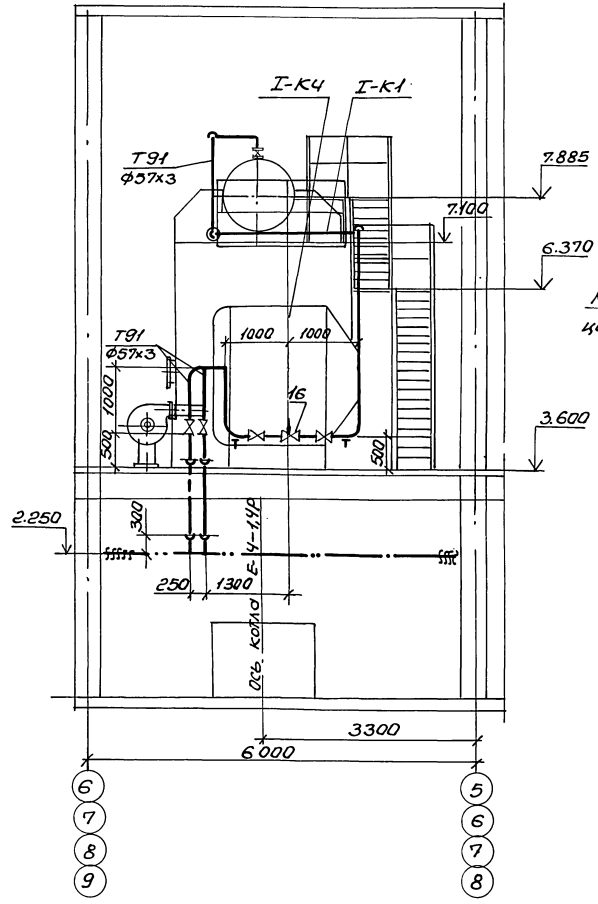
Привозной:	
Инд. №	

Разрез 2-2

Разрез 3-3

В атмосферу

Архив 3 40смб2



К блоку редукционной установки

К блоку ремонтной непрерывной продувки

- 1. Т95 φ57x3 В продувочный колодец
- 2. Т96 φ57x3 В продувочный колодец
- 3. Т71 φ57x3 Паропровод собственных нужд
- 4.5. Т91 φ76x3,5 От блока питательных насосов

				903-1-288.91-ТМ6	
				Котельная с 4 котлами Е4-14Р	
				Злошлакоудаление механическое	
				Плавный корпус.	
				Котлоагрегат Е4-14Р	
				Трудопроводы	
				Разрез 2-2; 3-3	
				Ильинский Интехпроект	

Привязан:	И.Клинт	И.Светл	Рак.гр.	Вед.инж.
	Колесников	Зырянко	Хижняк	Кочергина
	Сидорова	Вильченко	Лавров	Кочергина
	Сидорова	Вильченко	Лавров	Кочергина

Альбом 3 часть 2

Марка поз.	Обозначение	Наименование	Кол.	Масса ед.кг.	Примечание
T71	Паропровод	$P=1,4 \text{ МПа } t=194^\circ\text{C}$			
1	Каталог ЦКБЯ	Вентиль запорный п्राхадной фланцевый 150 22 мм ру40 ду50	1	17,1	
2	Каталог ЦКБЯ	То же ру40 ду80	1	36	
3	гост 14911-82	опора ОПП1-100.38	1	0,62	
4	гост 14911-82	опора ОПП2-100.57	2	1,24	
5	гост 16127-78	Подвеска ПТ-57-200	2	1,4	
6	гост 16127-78	Подвеска ПТ-89-400	3	2,2	
7	ост 34-42-723-85	Подвеска пружинная тип 21 для трубы ф89х3 состоящая из	3	1,02	
	05 ост 34-42-724-85	блока подвески	3	3,0	
	14 ост 34-42-743-85	блока пружинного	3	4,9	Н=15мм
	02 ост 108.764.01-80	с пружиной	3	1,92	Н=17мм
	02 ост 34-42-729-85	блока подвески с пружинами	3	2,0	Н=15мм
	1-01 ост 34-42-729-85	Ушка	3	0,12	
	39 ост 34-42-756-85	Фланцевое соедине- ние для измеритель- ной диафрагмы ру25 ду80	1		куп 10
8		Трубопровод из сталь- ных электросвар- ных труб по гост 10704-76* ф 25x2,2	10	1,24	"
9		ф 38x2,5	3	2,19	"
10		ф 57x3	16	4,0	"
11		ф 89x3	18	6,36	"
12	гост 2590-88	Круг ф10	4	0,617	
13	гост 2590-88	Круг ф12	4	0,888	
14	гост 8509-86	Угалоk 50x50x5	2	3,77	

Марка поз.	Обозначение	Наименование	Кол.	Масса ед.кг.	Примечание
T91	Трубопровод	плотательной $P=20 \text{ МПа } t=104^\circ\text{C}$			
15	Каталог ЦКБЯ	Вентиль запорный фланцевый 15кз 12п ру25 ду20	2	3,5	
16		Клапан регулирую- щий 9С-3-3-4 ру6,4 ду50	1	6,7	
17	гост 14911-82	опора ОПП2-100.57	5	1,24	
18	гост 16127-78	Подвеска III-57-200	5	1,4	
19	ЗКУ-47-70	Штуцер М27x2-100	2		куп 9
20		Трубопровод из сталь- ных холоднодеформированных труб по гост 8734-75* ф18x2	40	0,79	"
		ф 25x2	1	1,13	"
21		Трубопровод из сталь- ных горячедеформированных труб по гост 8732-78* ф 57x3	31	4,0	"
22		Круг ф10	10	0,617	
23	гост 2590-88	Круг ф10	10	0,617	
24	гост 8509-86	Угалоk 50x50x5	1	3,77	
25	гост 19903-74*	Шайба драссель- ная ф=5мм 8=3мм.	2	0,003	
26	гост 19903-74*	Шайба драссель- ная ф=3мм 8=3мм	1	0,006	
T92	Трубопровод	непрерывной продувки $P=1,4 \text{ МПа } t=190^\circ\text{C}$			
27	Каталог ЦКБЯ	Вентиль запорный фланцевый 15кз 12п ру25 ду20	1	3,5	
28	гост 14911-82	опора ОПП1-100.25	2	0,62	

Марка поз.	Обозначение	Наименование	Кол.	Масса ед.кг.	Примечание
29		Трубопровод из стальных электросварных труб по гост 10704-76 ф 25x2,2	6	1,24	"
30	гост 8509-86	Угалоk 50x50x5	1	3,77	
31	гост 2590-88	Круг ф10	4	0,617	
T93	Трубопровод	периодический продувки $P=1,4 \text{ МПа } t=190^\circ\text{C}$			
32	Каталог ЦКБЯ	Вентиль запорный фланцевый 15кз 16п1 ру25 ду32	1	8,0	
33	гост 14911-82	опора ОПП1-100.38	10	0,62	
34	гост 16127-78	Подвески ПТ-38-80	1	1,0	
35		Трубопровод из сталь- ных холоднодеформированных труб по гост 8734-75* ф 38x2,5	25	2,19	"
36	гост 19903-74	Шайба драссельная ф=3мм 8=3мм	1	0,027	
37	гост 8509-86	Угалоk 50x50x5	2	3,77	
38	гост 2590-88	Круг ф10	3	0,617	

1. Материал трубопроводов приведен в общих указаниях по монтажу ТМ6 л.2 п.1.
2. Спецификация составлена на 1 котлоагрегат, всего - 4 котлоагрегата.

Привязан:

И№.№

903-1-288.91 - ТМ6

Исполнитель: Григорьянц Н.Контр. Григорьянц Гл. спец. Зуренко Рук. гр. Хунняк Вед. инж. Гончаренко

Котельная с 4 котлами Е-4-1,4р. Залашкоудаление - механическое. Главный корпус. Котлоагрегат Е-4-1,4р. Трубопроводы. Спецификация (начало).

Стандарт	Лист	Листов
Р	16	

Харьковский Сантехпроект.

альбом 3 лист 2

Марка поз.	Обозначение	Наименование	Кол.	Масса ед.кг	Примечание
T95	Трубопровод	напорного слыва.			
39	Каталог ЦКБА	Вентиль запорный проходной, фланцевый 15кч12П Ру2.5 ду20	3	3,5	
40	Каталог ЦКБА	Вентиль запорный проходной, фланцевый 15кч19П2 Ру1.6, ду32	2	4.3	
41		Трубопровод из стальных электросварных труб по ГОСТ 10704-76* ф25х2.2	13	1.24	1)
42		То же ф38х2.5	18	2.19	1)
43	ГОСТ 7590-88	Круг ф10	6.5	0.617	
44	ГОСТ 8509-86	Уголок 50х50х5	2.5	3.77	
T96	Трубопровод	свободного слыва			
45	Каталог ЦКБА	Вентиль запорный муфтабый 15кч18П2 Ру1.6, ду15	1	0,7	
46	ГОСТ14911-82	Опора ОПБ2-25	6	0.13	
47		Трубопровод из стальных электросварных труб по ГОСТ 10704-76* ф25х2.2	29	1.24	1)
48		Трубопровод из стальных водогазопроводных труб по ГОСТ 3262-75* ф15х2.5	3	1.16	1)

Марка поз.	Обозначение	Наименование	Кол.	Масса ед.кг	Примечание
49	ГОСТ 19903-74	Воронка ду20 S=3мм	2	0.56	
50	ГОСТ 2590-88	Круг ф10	8	0.617	
51	ГОСТ 8309-86	Уголок 50х50х5	1	3,77	
T97	Трубопровод	атмосферный			
52	Каталог ЦКБА	Вентиль запорный муфтабый 15кч18П2 Ру1.6 ду15	1	0,7	
53	Каталог ЦКБА	Вентиль запорный проходной фланцевый 15кч12П Ру2,5 ду20	1	3.5	
54	ОСТ 34-42-723-85	Подвеска пружинная тип 23 для трубы ф159х4.5 состоящая из: 159У-11 ОСТ34-42-727-85 блока подвесок, 15 ОСТ 34-42-743-85 блока пружинного 03. ОСТ 308.764 01-80 с пружиноу, 02. ОСТ 34-42-729-85 блока подвески с пружиноу	2	50,52	
			2	7,0	
			4	15,9	
			4	3,86	
			4	2,0	
55		Трубопровод из стальных электросварных труб по ГОСТ 10704-76* ф25х2.2	4	1,24	1)
56		То же ф159х4.5	10	17,15	1)

Марка поз.	Обозначение	Наименование	Кол.	Масса ед.кг	Примечание
57		Трубопровод из стальных водогазопроводных труб по ГОСТ 3262-75* ф15х2.5	4.5	1.16	1)
58	219-06 ОСТ34-42-614-84	Втулка для прохода через покрытие для трубы ф159х4.5	1	23,8	
59	ГОСТ 2590-88	Круг ф10	4	0,617	
60	ГОСТ 9467-75*	Электроды Э-42 кг.	17		

инв. подл. Подписи и даты

Привязки:

инв.л

903-1-288.91-ТМБ

Науч.отд. Григорьян
И.контр. Григорьян
Л.спец. Зиренко
Рук.гр. Хижняк
Вед.инж. Гончаренко

Котельная с 4 котлами Е4-1,4Р
Золотошакоудаление - механическое
Главный корпус.
Котлоагрегат Е-4-1,4Р

Трубопроводы.
Спецификация (окончание)

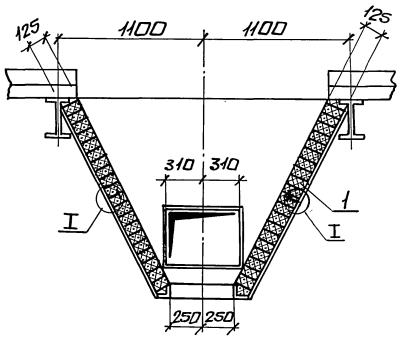
Стр. 17
Лист 17

Харьковский Сантехпроект.

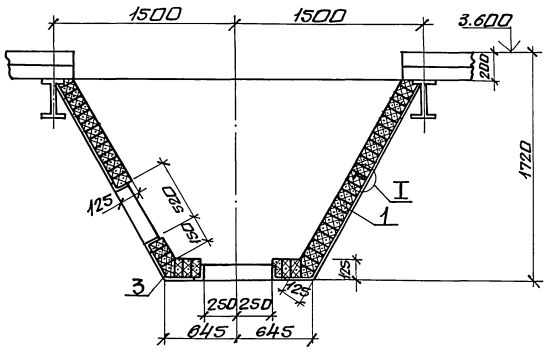
1991

Л.И.Б.Д.М.З.4.части.2

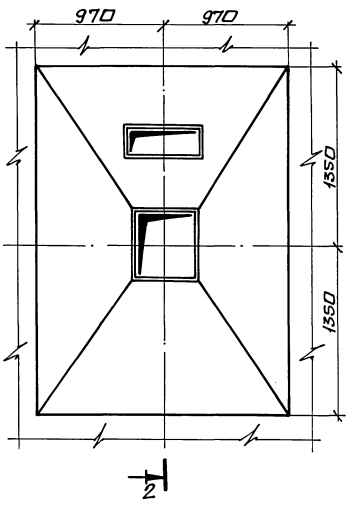
РАЗРЕЗ 1-1



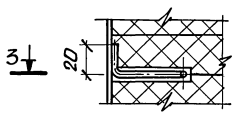
РАЗРЕЗ 2-2



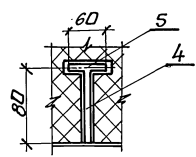
2-1



УЗЕЛ I



РАЗРЕЗ 3-3



Марка поз.	Обозначение	Наименование	Кол.	Масса ед.кг	Примечание
1	ГОСТ 8691-73	Кирпич прямой ШБ-I №8, шт	640	3,2	
2		Шаматабетон, м ³	0,45		
3	ГОСТ 3282-74	Проволока ф6, п.м.	100	0,222	
4	ГОСТ 2590-78	Сталь круглая ф12п.м	4	0,888	
5	---	--- ф20,п.м	3	2,47	
6	ГОСТ 1779-83	Шнур асбестовый ШАОН 25, м	100		
7	ГОСТ 94-67-75	Электроды Э-42,кг	2,1		

903-1-288.91-ТМ 6			
Котельная с 4 котлами Е-4-1,4Р. Золошлакоудаление механическое.			
Нач. отд. Григорьянц	И.конт. Григорьянц	П.спец. Зиренко	Рис. гр. Хижняк
Котлагрегат Е-4-14Р		Поплива - Вурье угли.	Обмуровка золового бункера котлагрегата Е-4-1,4Р!
Вед. инж. Прошин	Р	18	Харьковский Сантехпроект

Привязан: