

ТИПОВОЙ ПРОЕКТ  
903-1-288.91

КОТЕЛЬНАЯ С 4 КОТЛАМИ Е-4-1,4Р  
ЗОЛОШЛАКОУДАЛЕНИЕ МЕХАНИЧЕСКОЕ  
ТОПЛИВО - КАМЕННЫЕ И БУРЫЕ УГЛИ  
СИСТЕМА ТЕПЛОСНАБЖЕНИЯ ЗАКРЫТАЯ

АЛЬБОМ 5

РЕШЕНИЯ ТЕПЛОМЕХАНИЧЕСКИЕ

ТП ТОПЛИВОПОДАЧА

СТР. 3-27

ЗШ ЗОЛОШЛАКОУДАЛЕНИЕ

СТР. 28-33

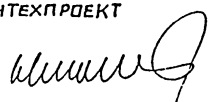
**ТИПОВОЙ ПРОЕКТ**  
**903-1-288.91**  
**КОТЕЛЬНАЯ С 4 КОТЛАМИ Е-4-1,4Р. ЗОЛОШЛАКОУДАЛЕНИЕ МЕХАНИЧЕСКОЕ.**  
**ТОПЛИВО - КАМЕННЫЕ И БУРЫЕ УГЛИ. СИСТЕМА ТЕПЛОСНАБЖЕНИЯ ЗАКРЫТАЯ.**  
**АЛЬБОМ 5**  
**ПЕРЕЧЕНЬ АЛЬБОМОВ**

АЛЬБОМ 1	ПОЯСНИТЕЛЬНАЯ ЗАПИСКА.	АЛЬБОМ 8	4.1,2 ЭМ ЭЛЕКТРООБОРУДОВАНИЕ СИЛОВОЕ.	АЛЬБОМ 18	4.1,2 МОНТАЖНЫЕ ИЗДЕЛИЯ КОНСТРУКТОРСКАЯ ДОКУМЕНТАЦИЯ
АЛЬБОМ 2	РЕШЕНИЯ ТЕПЛОМЕХАНИЧЕСКИЕ. ТМ1 РАСПОЛОЖЕНИЕ ОБОРУДОВАНИЯ. ТМ2 ОБЩЕКОТЕЛЬНЫЕ ТРУБОПРОВОДЫ. ДЕАЭРАЦИОННО-ПИТАТЕЛЬНАЯ УСТАНОВКА. ТМ3 ВОДОНАГРЕВАТЕЛЬНАЯ УСТАНОВКА. ТМ4 УСТАНОВКА ГОРЯЧЕГО ВОДОСНАБЖЕНИЯ.	АЛЬБОМ 9	ЭО ЭЛЕКТРООСВЕЩЕНИЕ.	АЛЬБОМ 19	ЩИТЫ УПРАВЛЕНИЯ ЗАДАНИЕ ЗАВОДУ-ИЗГОТОВИТЕЛЮ
АЛЬБОМ 3	РЕШЕНИЯ ТЕПЛОМЕХАНИЧЕСКИЕ. 4.1 ТМ5 КОТЛОАГРЕГАТ. ТОПЛИВО - КАМЕННЫЕ УГЛИ. ГСВ ГАЗОСНАБЖЕНИЕ. ВНУТРЕННИЕ УСТРОЙСТВА. 4.2 ТМ6 КОТЛОАГРЕГАТ. ТОПЛИВО - БУРЫЕ УГЛИ.	АЛЬБОМ 10	АР РЕШЕНИЯ АРХИТЕКТУРНЫЕ. АРИ СТРОИТЕЛЬНЫЕ ИЗДЕЛИЯ. АЗ ЗАЩИТА АНТИКОРРОЗИОННАЯ КОНСТРУКЦИЙ. ГП ГЕНЕРАЛЬНЫЙ ПЛАН. ОС ОРГАНИЗАЦИЯ СТРОИТЕЛЬСТВА.	АЛЬБОМ 20	НИЗКОВОЛЬТНЫЕ КОМПЛЕКТНЫЕ УСТРОЙСТВА ЗАДАНИЕ ЗАВОДУ-ИЗГОТОВИТЕЛЮ
АЛЬБОМ 4	ВП ВОДОПОДГОТОВКА.	АЛЬБОМ 11	4.1,2 КЖ КОНСТРУКЦИИ ЖЕЛЕЗОБЕТОННЫЕ.	АЛЬБОМ 21	4.1,2 СПЕЦИФИКАЦИЯ ОБОРУДОВАНИЯ. ПОСТАВКА ЗАКАЗЧИКА.
АЛЬБОМ 5	ТП ТОПЛИВОПОДАЧА. ЗШ ЗОЛОШЛАКОУДАЛЕНИЕ.	АЛЬБОМ 12	4.1,2 КЖИ СТРОИТЕЛЬНЫЕ ИЗДЕЛИЯ.	АЛЬБОМ 22	СПЕЦИФИКАЦИЯ ОБОРУДОВАНИЯ. ПОСТАВКА ПОДРЯДЧИКА.
АЛЬБОМ 6	БЛОКИ ОБОРУДОВАНИЯ. ТМ.Н БЛОКИ ТЕПЛОМЕХАНИЧЕСКОГО ОБОРУДОВАНИЯ ВП.Н БЛОКИ ВОДОПОДГОТОВКИ.	АЛЬБОМ 13	КМ КОНСТРУКЦИИ МЕТАЛЛИЧЕСКИЕ.	АЛЬБОМ 23	ОПРОСНЫЕ ЛИСТЫ.
АЛЬБОМ 7	4.1,2 А АВТОМАТИЗАЦИЯ. СС СВЯЗЬ И СИГНАЛИЗАЦИЯ.	АЛЬБОМ 14	ОВ ОТОПЛЕНИЕ И ВЕНТИЛЯЦИЯ. ВК ВОДОПРОВОД И КАНАЛИЗАЦИЯ ВНУТРЕННИЕ	АЛЬБОМ 24	ВЕДОМОСТИ ПОТРЕБНОСТИ В МАТЕРИАЛАХ.
		АЛЬБОМ 15	ВОЗДУХОВОДЫ И ГАЗОХОДЫ КОТЛОАГРЕГАТА. ТОПЛИВО - КАМЕННЫЙ УГОЛЬ. КОНСТРУКТОРСКАЯ ДОКУМЕНТАЦИЯ.	АЛЬБОМ 25	4.1,2 СМЕТЫ НА ТЕПЛОМЕХАНИЧЕСКОЕ ОБОРУДОВАНИЕ.
		АЛЬБОМ 16	ВОЗДУХОВОДЫ И ГАЗОХОДЫ КОТЛОАГРЕГАТА. ТОПЛИВО - БУРЫЙ УГОЛЬ. КОНСТРУКТОРСКАЯ ДОКУМЕНТАЦИЯ.	АЛЬБОМ 26	СМЕТЫ НА РАБОТЫ ПО АВТОМАТИЗАЦИИ, СВЯЗИ И СИГНАЛИЗАЦИИ.
		АЛЬБОМ 17	КОНВЕЙЕР ЛЕНТОЧНЫЙ. КОНСТРУКТОРСКАЯ ДОКУМЕНТАЦИЯ.	АЛЬБОМ 27	СМЕТЫ НА ЭЛЕКТРООБОРУДОВАНИЕ И МОНТАЖНЫЕ РАБОТЫ.
				АЛЬБОМ 28	4.1,2 СМЕТЫ НА СТРОИТЕЛЬНЫЕ РАБОТЫ.
				АЛЬБОМ 29	СМЕТЫ НА САНИТАРНО-ТЕХНИЧЕСКИЕ РАБОТЫ.
				АЛЬБОМ 30	ТЕХНИКО-ЭКОНОМИЧЕСКИЕ ПОКАЗАТЕЛИ. ОБЪЕКТНЫЕ СМЕТЫ.

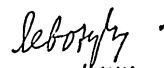
**ПРИМЕНЕННЫЕ МАТЕРИАЛЫ**

РАЗРАБОТАН:

ИНСТИТУТОМ ХАРЬКОВСКИЙ САНТЕХПРОЕКТ  
 ГЛАВНЫЙ ИНЖЕНЕР ИНСТИТУТА


В.А. Слюсарев 

ГЛАВНЫЙ ИНЖЕНЕР ПРОЕКТА

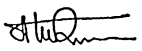
Л.И. Левонтин 

ИНСТИТУТОМ ХАРЬКОВСКИЙ ПРОМСТРОЙНИИПРОЕКТ

ГЛАВНЫЙ ИНЖЕНЕР ИНСТИТУТА

Н.Ф. Довгий 

ГЛАВНЫЙ ИНЖЕНЕР ПРОЕКТА

А.П. Школьный 

ТИПОВОЙ ПРОЕКТ 709-9-101.89

СКЛАД МОКРОГО ХРАНЕНИЯ  
 ХЛОРИСТОГО НАТРИЯ V=40M<sup>3</sup>

УТВЕРЖДЕН

ТИПОВОЙ ПРОЕКТ 903-9-29.89

БЛОК КОТЕЛЬНО-ВОСПОМОГАТЕЛЬНЫХ  
 ПОМЕЩЕНИЙ

И ВВЕДЕН В ДЕЙСТВИЕ

ТИПОВОЙ ПРОЕКТ 907-2-193

ТРУБА ДЫМОВАЯ КИРПИЧНАЯ H=30M; D<sub>0</sub>=1,2M

ГПКНИИ „САНТЕХНИИПРОЕКТ“

ТИПОВОЙ ПРОЕКТ 907-02-222

С НАДЗЕМНЫМ ПРИМЫКАНИЕМ  
 ГАЗОХОДОВ ДЛЯ КОТЕЛЬНЫХ УСТАНОВОК

ПРОТОКОЛ ОТ 14.06.91г. N24

ТИПОВОЙ ПРОЕКТ 903-9-28.89

СВЕТОВЫЕ ОГРАЖДЕНИЯ ВЫСОТНЫХ  
 ДЫМОВЫХ ТРУБ

СТАЛЬНОЙ БАК-АККУМУЛЯТОР ДЛЯ  
 ГОРЯЧЕЙ ВОДЫ V=100M<sup>3</sup>

## Содержание альбома N5

Альбом 5

Типовой проект 903-1-288.91

№ лист-гоб	Наименование и обозначение документов Наименование листа	Стр.
	Содержание альбома N5	2
	Топливоподача - ТП	
1	Общие данные (начало)	3
2	Общие данные (окончание)	4
3	Механизация топливоподачи. Разрез 1-1. План	5
4	Установка дробилки ВДП-15. Вид А. Узел I	6
5	Установка дробилки ВДП-15. Вид Б. Разрез 1-1	7
6	Установка электромагнитного железоразделителя. Разрез 2-2	8
7	Установка электромагнитного железоразделителя. Вид В	9
8	Конвейер ленточный. Разрез 1-1. План	
	Техническая характеристика	10
9	Конвейер ленточный. Узлы I-II	
	Разрезы 2-2, 3-3. Виды В, Д.	11
10	Конвейер ленточный. Виды Е, Ж. Узел V	
	Спецификация	12
11	Установка роликоопор	13
12	Установка роликоопор. Разрезы 1-1; 2-2; 3-3	
	Вид А. Спецификация	14
13	Металлоконструкция средней части конвейера	15
14	Металлоконструкция средней части конвейера	
	Узлы I-III. Разрез 1-1	16
15	Металлоконструкция средней части конвейера	
	Узлы IV-V. Спецификация	17
16	Устройство приводное. План на отл. 10.800	
	Разрезы 1-1, 2-2	18
17	Устройство приводное. Вид В. Узел I	19
18	Устройство приводное. Узлы II-IV	
	Спецификация	20
19	Устройство натяжное грузовое	
	План на отл. - 5.800. Спецификация	21
20	Устройство натяжное грузовое	
	Разрез 1-1	22

№ лист-гоб	Наименование и обозначение документов Наименование листа	Стр.
21	Установка ограждений и аварийных выключателей. Разрез 1-1. План на отл. 0.000	23
22	Установка ограждений аварийных выключателей. Разрезы 2-2, 3-3, 4-4, 5-5, 6-6, 7-7, 8-8	
	Узел I. Вид Б	24
23	Установка ограждений и аварийных выключателей. Виды А, В. Спецификация	25
24	Установка сбросывателя плужкового двустороннего. План на отл. 12.800	
	Спецификация	26
25	Установка сбросывателя плужкового двустороннего. Разрезы 1-1, 2-2, 3-3, 4-4	
	Вид Б	27
	Золошлакоудаление - Зш	
1	Общие данные	28
2	Установка подвешенника для золошлакоудаления. План на отл. 0.000	
	В осях "А-Д", "5-9"	29
3	Установка подвешенника для золошлакоудаления. Вид А. Разрез 1-1	30
4	Установка подвешенника для золошлакоудаления. Разрез 1-1	31
5	Установка подвешенника для золошлакоудаления. Узлы I, II. Виды Б, В	
	Разрезы 2-2, 3-3	32
6	Принципиальная схема монтажа каната подвешенника для золошлакоудаления	33

Листы 5

Ведомость рабочих чертежей основного комплекта марки ТП(начало)

Лист	Наименование	Примеч.
1	Общие данные (начало)	
2	Общие данные (окончание)	
3	Механизация топливонадочи. Разрез 1-1. План.	
4	Установка дробилки ВДП-15 Вид А. Узел I	
5	Установка дробилки ВДП-15. Вид Б. Разрез 1-1	
6	Установка электромагнитного железоотделителя. Разрез 2-2	
7	Установка электромагнитного железоотделителя. Вид В	
8	Камбейер ленточный. Разрез 1-1. План Техническая характеристика	
9	Камбейер ленточный. Узлы I-II. Разрезы 2-2, 3-3. Вид В, Д	
10	Камбейер ленточный. Вид В, Е, Ж. Узел V. Спецификация	
11	Установка раликоопар	
12	Установка раликоопар. Разрезы 1-1, 2-2, 3-3. Вид А. Спецификация	
13	Металлоконструкция средней части камбейера	
14	Металлоконструкция средней части камбейера. Узлы II-III. Разрез 1-1	
15	Металлоконструкция средней части камбейера Узлы IV-V. Спецификация	
16	Устройство приводное. План на отл. 10.800 Разрезы 1-1, 2-2	
17	Устройство приводное. Вид В. Узел I	
18	Устройство приводное. Узлы II-IV. Спецификация	
19	Устройство натяжное грузовое План на отл. -5.800. Спецификация	
20	Устройство натяжное грузовое. Разрез 1-1	

Ведомость рабочих чертежей основного комплекта марки ТП(окончание)

Лист	Наименование	Примеч.
21	Установка ограждений и аварийных выключателей Разрез 1-1. План на отл. 0.000	
22	Установка ограждений и аварийных выключателей Разрезы 2-2, 3-3, 4-4, 5-5, 6-6, 7-7, 8-8. Узел I. Вид Б	
23	Установка ограждений и аварийных выключателей Вид В. Спецификация	
24	Установка срабатывателя плавящего двустороннего. План на отл. 12.800. Спецификация	
25	Установка срабатывателя плавящего двустороннего. Разрезы 1-1, 2-2, 3-3, 4-4. Вид Б	

Ведомость спецификаций

Лист	Наименование	Примеч.
10	Камбейер ленточный. Спецификация	
12	Установка раликоопар. Спецификация	
15	Металлоконструкция средней части камбейера. Спецификация	
18	Устройство приводное. Спецификация	
23	Установка ограждений и аварийных выключателей. Спецификация	
24	Установка срабатывателя плавящего. Спецификация	

Ведомость ссылочных и прилагаемых документов(начало)

Обозначение	Наименование	Примеч.
ссылочные документы		
ГОСТ 5264-80	Швы сварных соединений Ручная электрическая сварка Основные типы конструктивных элементы	
ГОСТ 11534-75	Ручная дуговая сварка. Соединения сварные под острыми и тупыми углами. Основные типы конструктивных элементы	

Ведомость ссылочных и прилагаемых документов(окончание)

Обозначение	Наименование	Примеч.
Каталог 1-87	Камбейеры ленточные ГЛКУ, Союзпромлекмаша "Ця"	
Прилагаемые документы		
903-1-288.91-ТП.001	Спецификация оборудования	
альбом 21, часть 1	Поставка заказчика	
903-1-288.91-ТП.001	Спецификация оборудования	
альбом 22	Поставка подрядчика	
903-1-288.91-ТП.ВМ	Ведомости потребности в материалах	
альбом 24	Камбейер ленточный	
альбом 17	Конструкторская документация	
903-1-288.91	Монтажные изделия	
альбом 18, часть 1	Конструкторская документация	

Общие указания

- За нулевую отметку сооружений топливонадочи условно принята отметка чистого пола здания котельной.
- Описание работы механизмов топливонадочи и другие технические данные приведены в пояснительной записке (903-1-288.91пз, альбом 1).
- Указания по пробыке проекта:
  - при установке в котельной количество котлов отличного от принятого в проекте, следует соответственно скорректировать форму ленточного камбейера;
  - габариты открытого склада углей и рекомендации по его размещению на генплане принимаются по материалам данного проекта.

Указания по монтажу и окраске.

- Антикоррозионную защиту производить по антикоррозионной записке на листе 2.
- Производство и приемку работ по монтажу оборудования выполнять в соответствии со СНиП 3.05.05-84.

Шп. - шпатель, шпатель, и др. (по месту)

Типовой проект разработан в соответствии с действующими нормами и правилами и предусматривает мероприятия обследованию и техническую безопасность при эксплуатации сооружений.

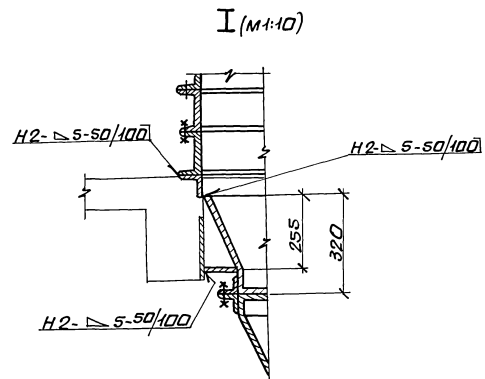
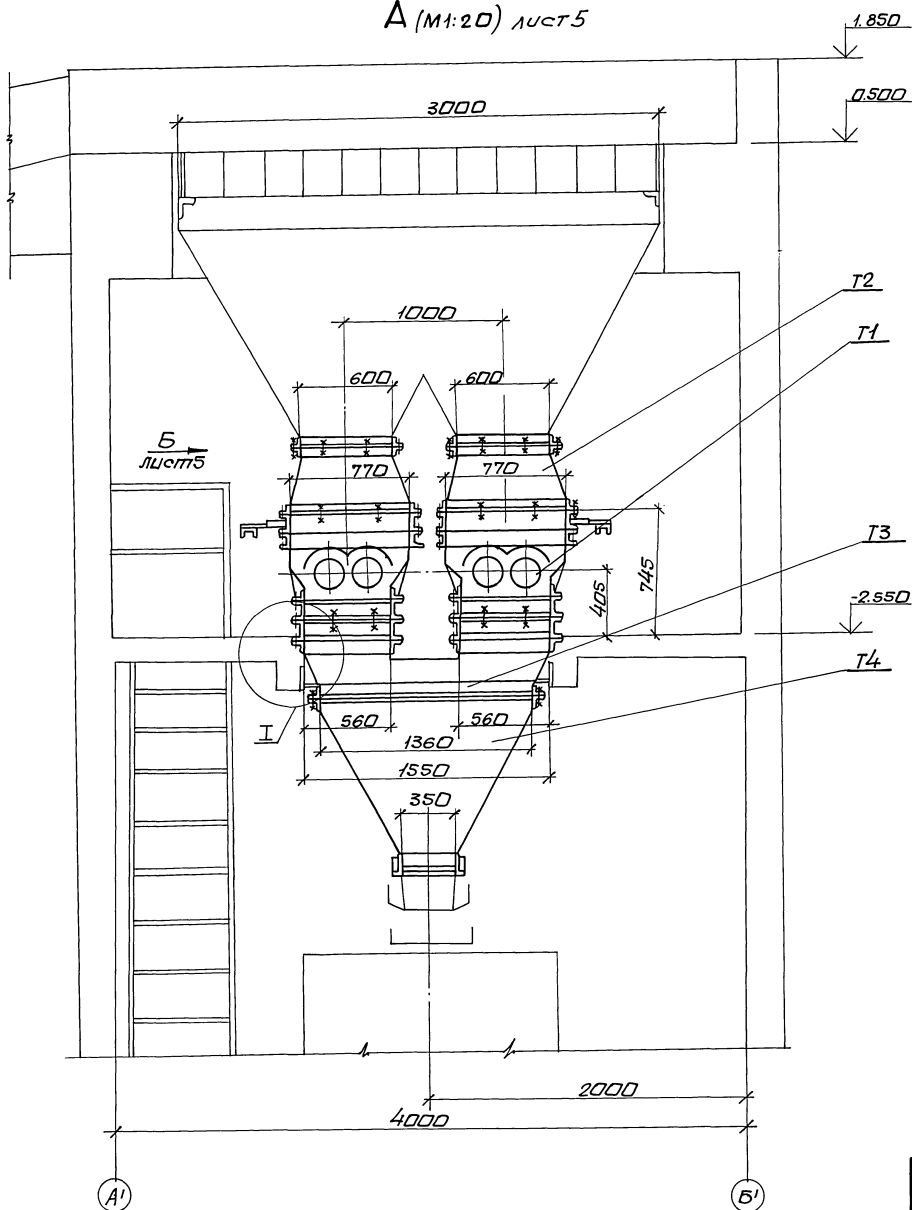
Главный инженер проекта Ш.М. Мевонтин/

Привезен:		
903-1-288.91 ТП		
Котельная с 4 котлами Е-4-1,4 Р. Заовлакоудаление механическое		Листы: 125
Главный корпус		Р 1 25
Общие данные (начало)		Харьковский Контех.проект
25030-06 4 Формат А2		





A (M1:20) лист 5



1. Монтаж оборудования производить в соответствии с инструкциями завод-изготовителей.

Инв. № подл. Подп. и дата вв. в экз. Инв. №

Приказан:		Исполн. Григорьев	803-1-288.91 ТП	Котельная с 4 котлами Е-4-1,4Р		Стандарт	Лист	Листов
		Исполн. Играс		Эксплуатация дробления механическое.		Р	4	25
		Исполн. Виренко		Главный корпус				
		Исполн. Кривко		Установка дробилки				
		Исполн. Макурина		84.17-15. Вид А.				
Инв. №				Узел I.				Харьковский Сантехпроект

Амбон 5

Б (М1:20) Лист 4

Закрытый монтажный проем 2450x740

Для крепления грузоподъемного переносного устройства т/м 1,0т

0.500

1.850

1.020

2000

2400

1200

1967

1373

60°

600

1250

745

-2.550

160

150

1140

320

1430

465

476

6000

11

21

Разрез 1-1

Разметку отверстий во фланце бункера выполнить по фланцу воронки тип I

A  
Лист 4

T2

T1

T3

T4

T8

T7

Шиб-линейка, Грива и Доста  
Возм. шиб. 2

Привязан:

ЦНБ. №

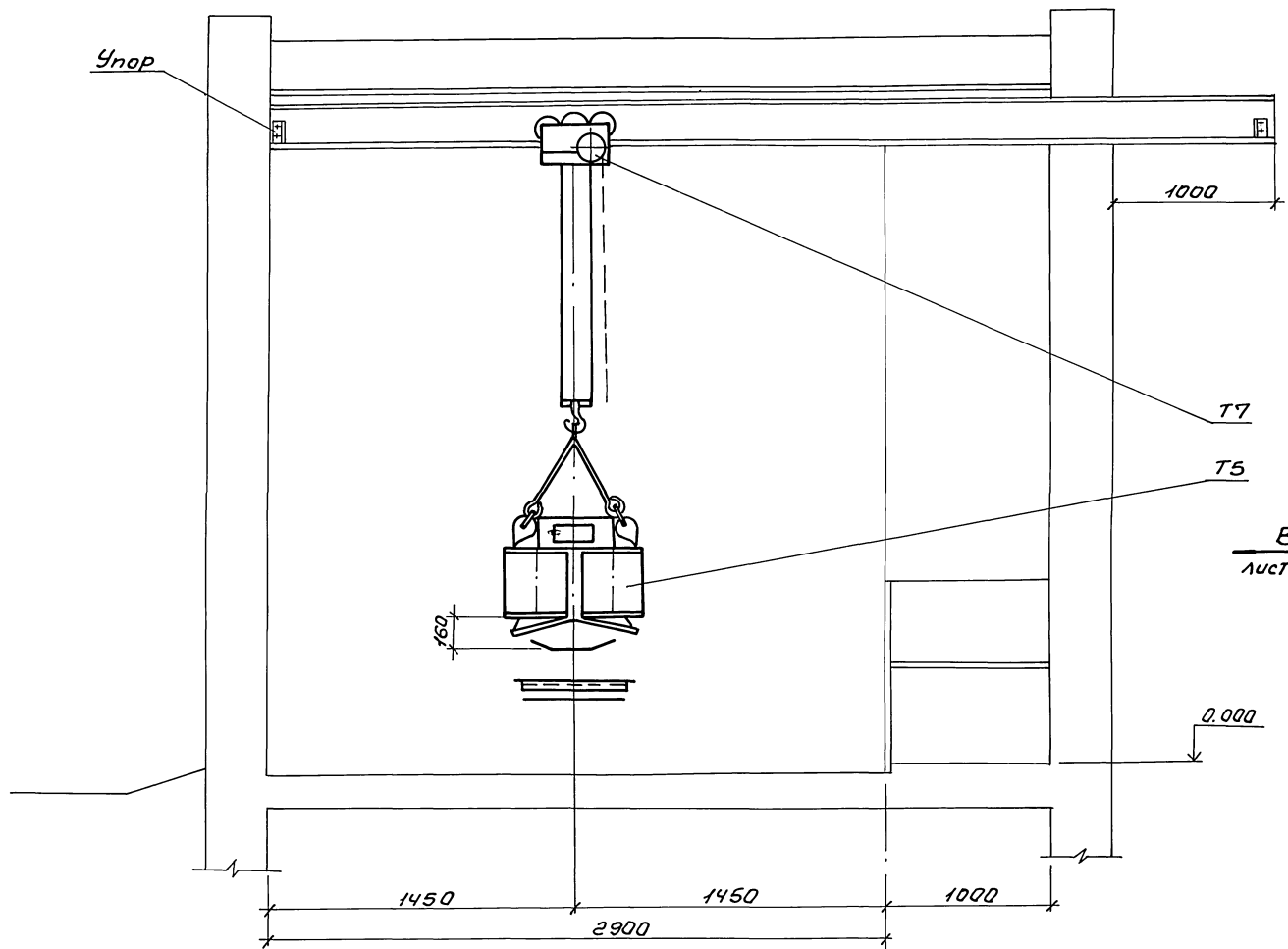
Начальн. Григорьян	
Инж. А. В. Дроз	
Пл. спец. Зеренко	
Рук. зр. Кривко	
Техн. Лакурино	

903-1-288.91 тп		
Котельная с чкотлами Е-4-1,4Р		
Золотокоудание механическое		
Главный корпус	Лист	Листов
Р	5	25
Установка дробилки ВДП-15. Вид Б.		Харьковский Сантехпроект
Разрез 1-1		



Альбом 5

Разрез 2-2



1. Подвесной электромагнитный железобетонный установить в соответствии с инструкцией завода-изготовителя на высоте 160 мм от ленты конвейера.
2. Отключение электромагнитного железобетонного для его разгрузки производить вне ленточного конвейера.

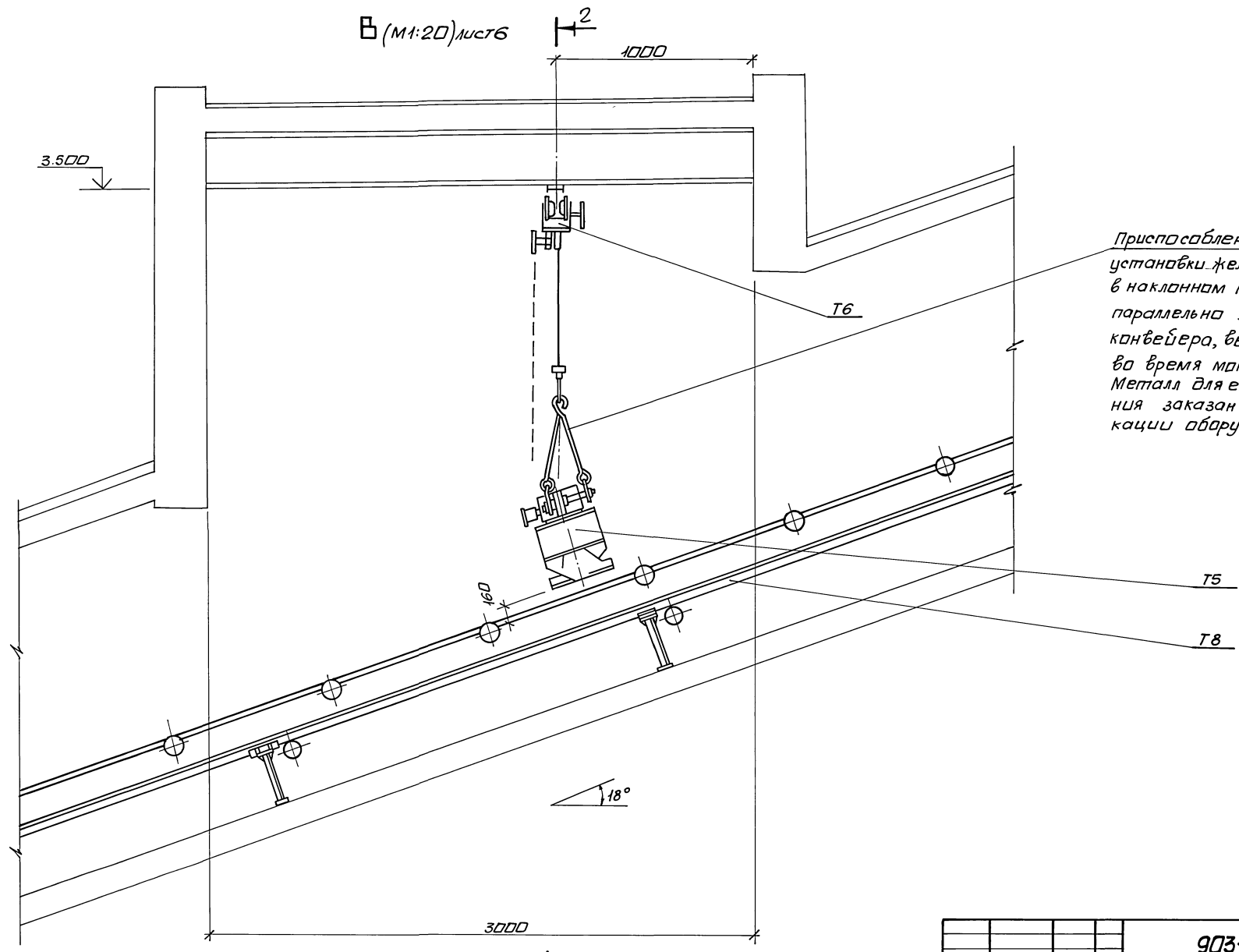
В  
лист 7

ИЗМ. №1, 2, 3, 4, 5, 6, 7, 8, 9, 10, 11, 12, 13, 14, 15, 16, 17, 18, 19, 20, 21, 22, 23, 24, 25, 26, 27, 28, 29, 30, 31, 32, 33, 34, 35, 36, 37, 38, 39, 40, 41, 42, 43, 44, 45, 46, 47, 48, 49, 50, 51, 52, 53, 54, 55, 56, 57, 58, 59, 60, 61, 62, 63, 64, 65, 66, 67, 68, 69, 70, 71, 72, 73, 74, 75, 76, 77, 78, 79, 80, 81, 82, 83, 84, 85, 86, 87, 88, 89, 90, 91, 92, 93, 94, 95, 96, 97, 98, 99, 100

А1

				903-1-288.91 ТП			
				Котельная с котлами Е-4-1,4Р			
				Залашлакоудаление механическое			
Привязан:				Главный корпус		Лист	Листов
				Р		6	25
Изм. №				Установка электромагнитного железобетонного		Жаркобский	
				Разрез 2-2		Лантехпроект	

Альбом 5



Приспособление для  
установки железоделителя  
в наклонном положении  
параллельно ленте  
конвейера, выполнить  
во время монтажа.  
Металл для его выполне-  
ния заказан в специфи-  
кации оборудования

Инв. подл. Подп. Удальца В.З.м. Инв. К

Б (М1:20) лист 6

2

1000

3500

T6

T5

T8

18°

3000

лист 6  
2

903-1-288.91 ТП

Котельная с 4 котлами Е-4-1,4Р  
Залашлакоудаление механическое

Привязан:

Нач. отд. Григорьянц  
Н. контр. Амбрас  
Ин. спец. Зиренко  
Рук. гр. Крибко  
Техн. Макурина

Главный корпус

Студия	Лист	Листов
Р	7	25

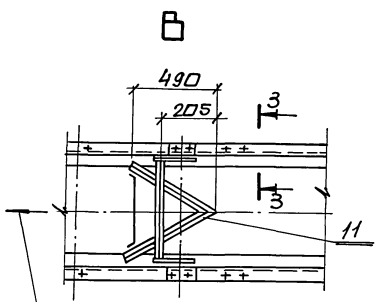
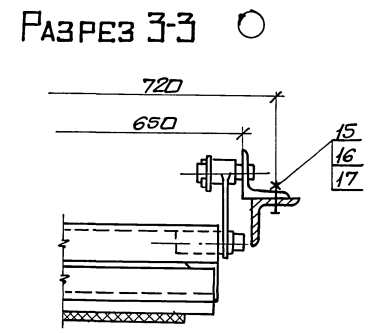
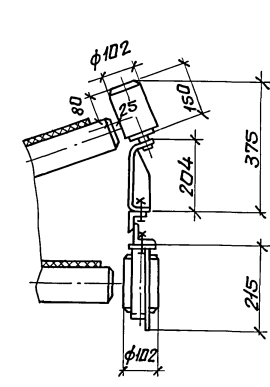
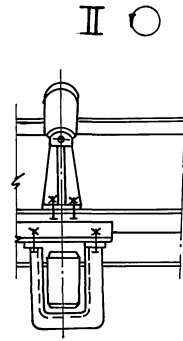
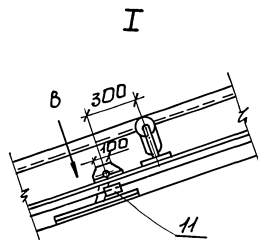
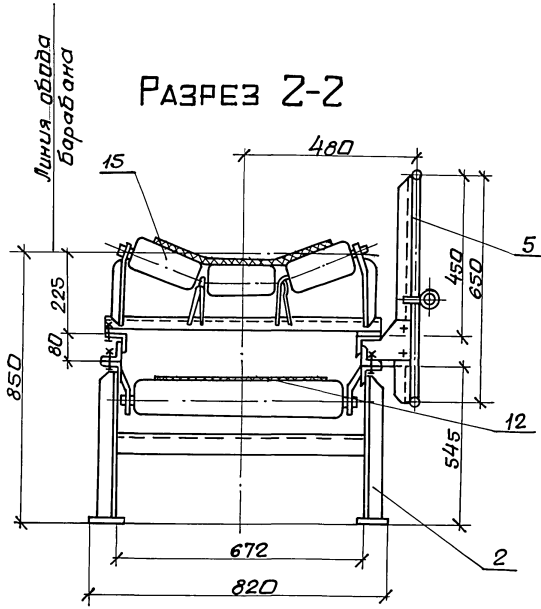
Установка электро-  
магнитного железодели-  
теля. Вид В.

Харьковский  
Сантехпроект

Инв. №

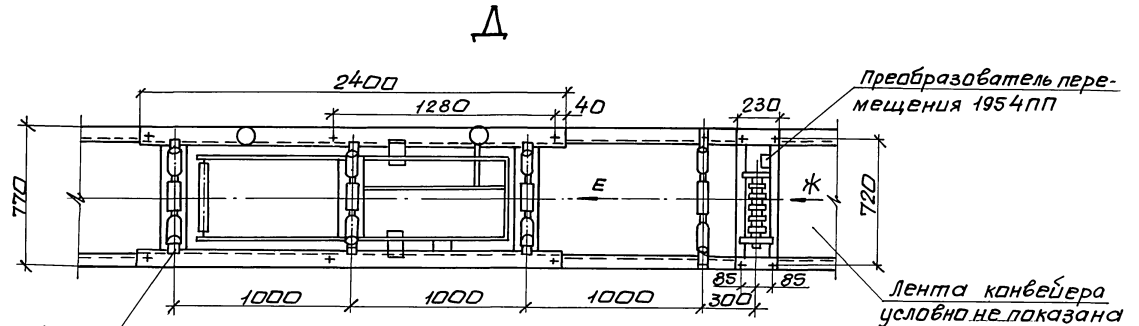


Альбом 5



Направление движения  
нижней ветви ленты

Устройство преобразо-  
вания нагрузки 1954 упп

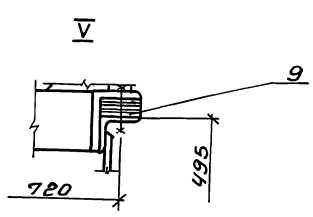
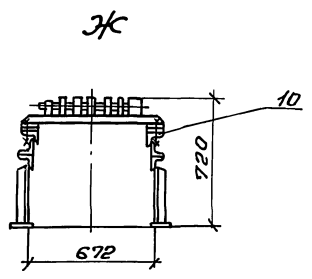
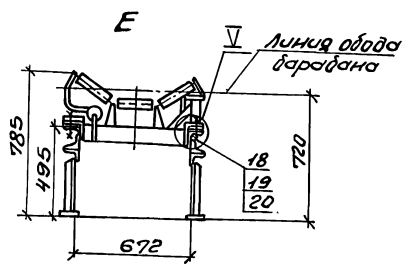


Спецификация к чертежу приведена на л.10.

Инв. № подл. Подп. и дата. Изм. № вкл.

		<b>903-1-288.91 ТП</b>	
		котельная с 4 котлами Е-4-1,4Р Замощлакоудаленные механическое	
Привязан:	Иач. отд. Григорьянц	Главный корпус	Стадия
	Нач. отд. Ямбрас		Лист
	Гл. спец. Зиренко		Листов
	Руч. гр. Криёко		Р 9 25
	Вед. инж. Рабкина	Конвейер ленточный, узлы I, II. Разрезы 2-2, 3-3, Виды В, Д.	Харьковский Сантехпроект
Инв. №			

Альбом 5



Марка поз	Обозначение	Наименование	Кол.	Масса ед.кг	Примечание
18		Болт М16х80.46			
		ГОСТ 7798-70	10	0,16	
19		Гайка М16.5 ГОСТ 15521-70	10	0,033	
20		Шайба 16.65Г			
		ГОСТ 6402-70	10	0,008	

Марка поз	Обозначение	Наименование	Кол.	Масса ед.кг	Примечание
1	903-1-288.91 ТП	Установка ролика	1	1629,0	Альбом 5 л. 12
2	903-1-288.91 ТП	Металлоконструкция средней части конвейера	1	15760	Альбом 5 л. 15
3	903-1-288.91 ТП	Устройство приводное	1	920,0	Альбом 5 л. 18
4	903-1-288.91 ТП	Устройство натяжное грузозовое	1	1860	Альбом 5 л. 19
5	903-1-288.91 ТП	Установка ограждений и аварийных выключателей	1	6180	Альбом 5 л. 21
6	Б14У068.290	Лоток направляющий	1	1650	
7	903-1-288.91 ТП	Установка сбрасывателя плужкового двустороннего	7	337,0	Альбом 5 л. 24
9		Прокладка 63х80	30	0,03	
10		Прокладка 63х230	8	0,07	
11		Устройство очистное плужковое 500	1	10,6	
12		Лента транспортерная 2-500-3БКМ-100-3-1-В ГОСТ 2076	п.м.	180,0	710,0
13		Весы конвейерные автоматические 1954А В 63-7	1	440,0	
15		Болт М12х30.46			
		ГОСТ 7798-70	4	0,044	
16		Гайка М12.5			
		ГОСТ 15521-70	4	0,015	
17		Шайба 12.65Г			
		ГОСТ 6402-70	4	0,003	

и чертёж в графе "Обозначение" соответствует альбому 17, тп 903-1-288.91.

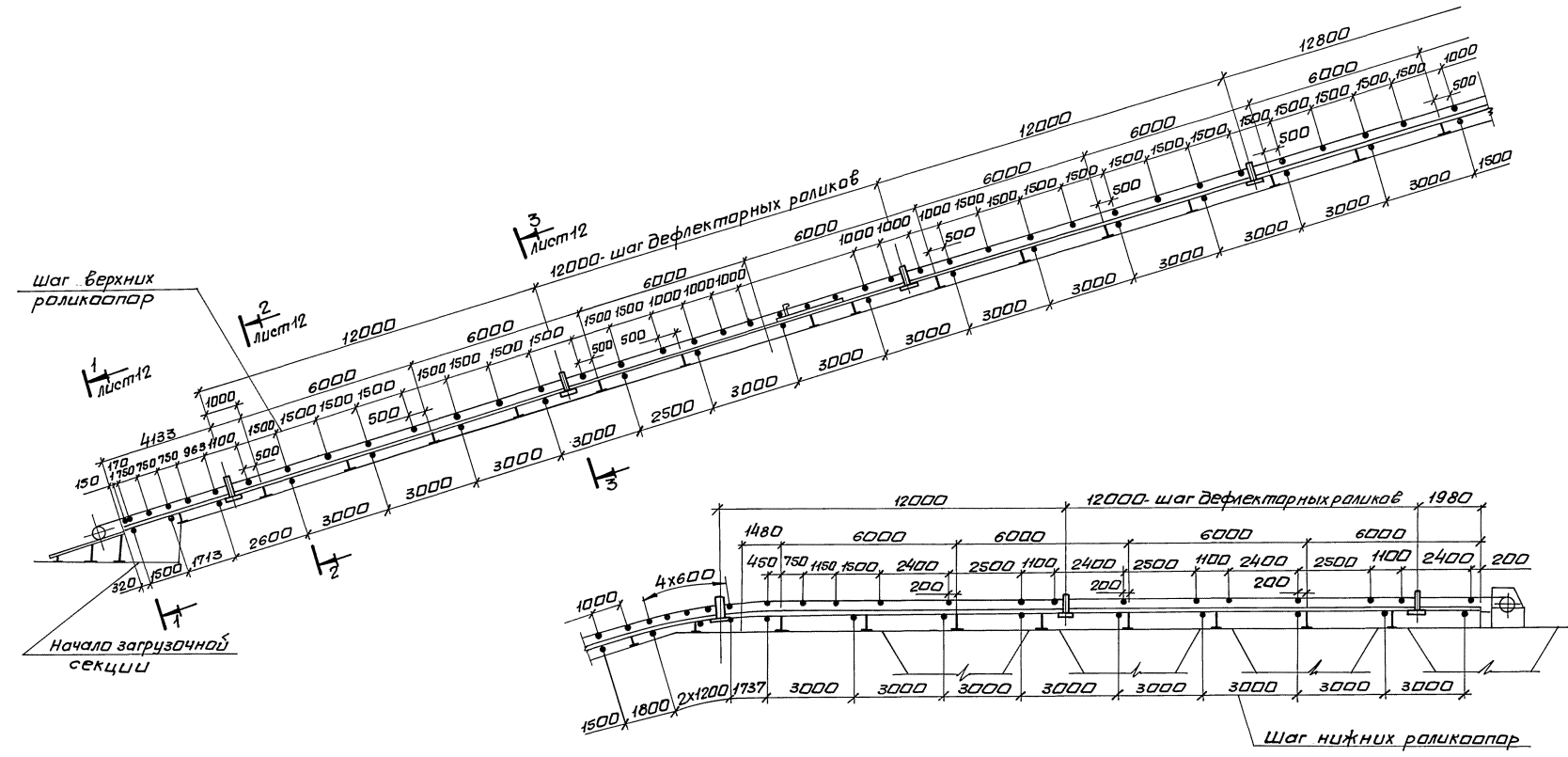
Привязан:


Инд. №

<b>903-1-288.91 ТП</b>			
котельной с чкотлами Е 4-1,4Р			
Золотошлакоудаление механическая			
Главный корпус		Стация	лист
		Р	10 25
Конвейер ленточный		Харьковский	
Виды Е, Ж, Узел В.		Гиптехпроект	
спецификация			

И.В.Мирошников, И.В.Степанов

Альбом 5

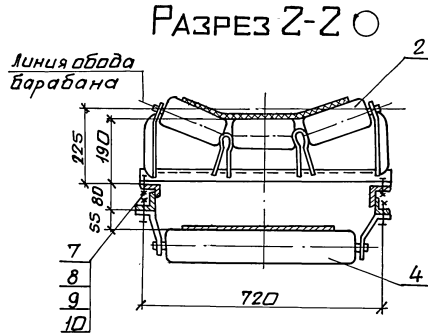
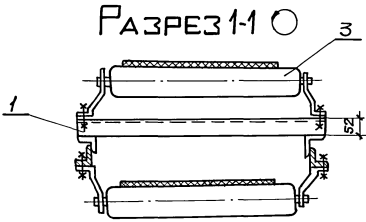


Спецификация к чертежу приведена на л.12

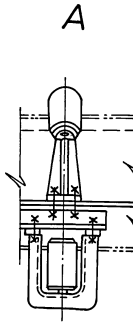
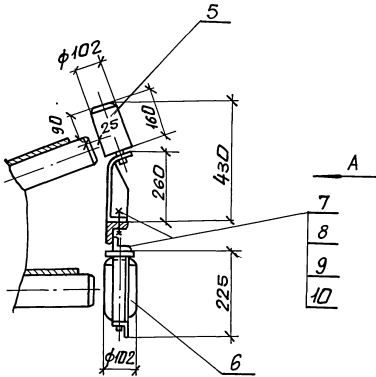
Шифр листа: Подп. и дата: Взам. шифр:

903-1-288.91ТП		Котельная с 4 котлами ЕЧ-1,4Р. Зона шлакоудаления механическое.	
Исполн. Ильяшенко	Проектант Фригарьяни	Главный корпус	Страницы 11 25
Рис. гр. Зиренко	Инж. гр. Крибко	Установка роликоопар	Харьковский сантехпроект
Инж. №	Техн. Малурин		

25030-06 14 формат А2



РАЗРЕЗ 3-3



Марка поз.	Обозначение	Наименование	Кол.	Масса ед.кг	Примечание
1		Кронштейн Швеллер 12 ГОСТ 8240-72 вотз. 1 ГОСТ 535-79			
		$R=760$	1	7,9кг	
2		Ролик опора ЖГ 50-10230	56	185кг	
3		Ролик опора ПГ 50-102	1	10,6кг	
4		Ролик опора ПГ 50-102	31	105кг	
5		Ролик дефлекторный Верхний ДЖ 50-102-30	15	9,7кг	
6		Ролик дефлекторный нижний ДН 102	15	5,0кг	
7		Болт М12х30,46 ГОСТ 7798-70	448	0,04кг	
8		Гайка М125 ГОСТ 15521-70	448	0,01кг	
9		Шайба 125 ГОСТ 6402-70	448	0,003кг	
10		Шайба 1201 ГОСТ 1471-78	448	0,006кг	

Привязан:

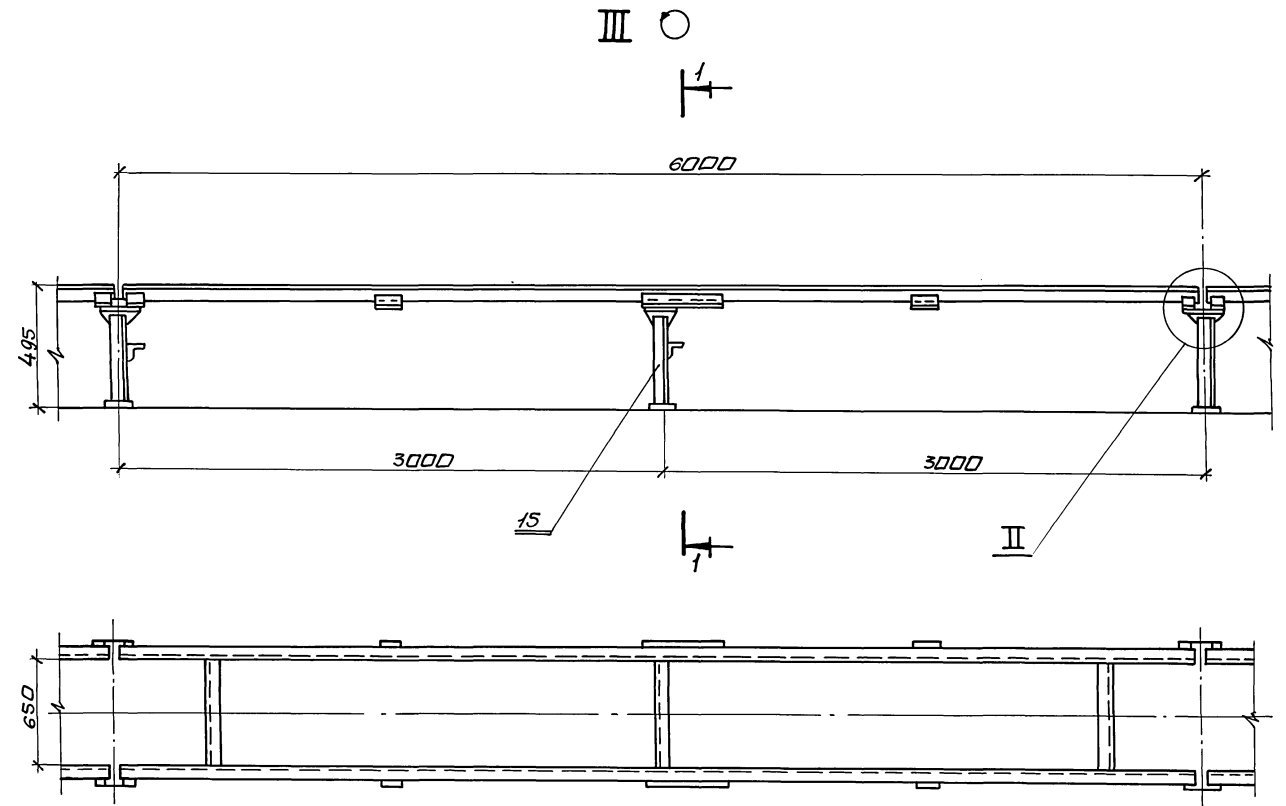
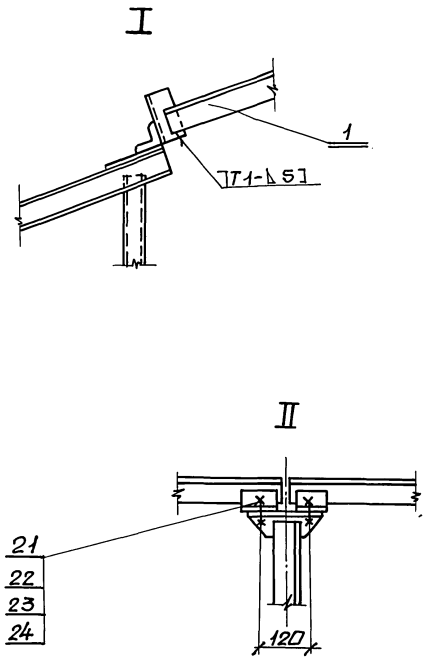
Инв. №

903-1-288.91 ТП			
Котельная с 4 котлами Е-4-1,4 Р. Заложено удаление механическое.			
Исполн. Амарас	Проект. Зиренко	Студия	Лист
Рис. Кривко	Инж. Рабкина	Р	12
Инж. Макурина	Инж. Макурина	25	25
Установка роликоопор Разрезы 1-1, 2-2, 3-3.		Харьковский Сантехпроект	

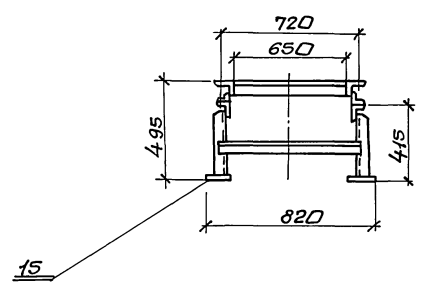




Альбом 5



РАЗРЕЗ 1-1



Спецификация к чертежу приведена на л. 15.

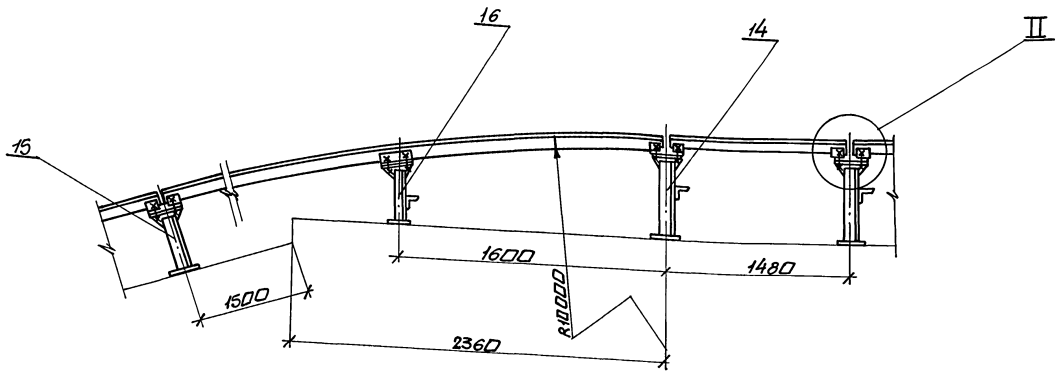
Инж. Н.А.Попов, И.В.Попов, В.А.Михайлов

				<b>903-1-288.91 ТП</b>		
				Котельная с 4 котлами Е-4-1,4Р. Зона шлакоудаления механическое.		
Прибязан:				Главный корпус		Стадия Лист Листов
				Р		14 25
Инв. №				Металлоконструкция средней части канвееера, Узел I. III. Разрез 1-1.		Харьковский Сантехпроект

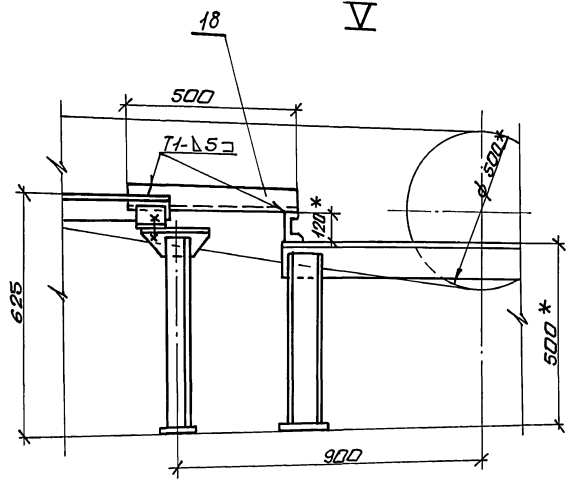
25030-06 17

формат А2

IV



V



Марка поз.	Обозначение	Наименование	Кол.	Масса ед.кг	Примечание
1	Б14У068.010	Секция загрузочная ℓ=5133	1	80,0	
2	Б14У068.020	Секция средняя ℓ=6000 тип I	1	88,0	
3	Б14У068.030	Секция средняя ℓ=6000 тип II	1	90,0	
4	Б14У068.040	Секция средняя ℓ=6000 тип III	1	88,0	
5	Б14У068.050	Секция весовая ℓ=6000	1	90,0	
6	Б14У068.060	Секция средняя ℓ=6000 тип IV	2	88,0	
7	Б14У068.070	Секция средняя ℓ=6000 тип V	1	90,0	
8	Б14У068.080	Секция средняя ℓ=3000	1	47,0	
9	Б14У068.090	Секция гнутая ℓ=1480	1	66,0	
10	Б14У068.100	Секция разгрузочная ℓ=6000 тип I	1	28,0	
11	Б14У068.110	Секция разгрузочная ℓ=6000 тип II	1	88,0	

Марка поз.	Обозначение	Наименование	Кол.	Масса ед.кг	Примечание
12	Б14У068.120	Секция разгрузочная ℓ=6000 тип II	2	90,0	
13	Б14У068.130	Секция разгрузочная ℓ=6000 тип III	1	88,0	
14	Б14У068.140	Стойка Н=545	10	13,5	
15	Б14У068.150	Стойка Н=415	18	12,0	
16	Б14У068.160	Стойка Н=365	1	11,5	
18	СБязб	Угловая сталь 63х36х6 ГОСТ 808-86 803-1 ГОСТ 535-79 ℓ=500	2	2,86	
21		Болт М12х30.46 ГОСТ 7798-70	128	0,044	
22		Гайка М125 ГОСТ 5915-70	128	0,015	
23		Шайба 12.65Г ГОСТ 6402-70	128	0,003	
24		Шайба 12.01 ГОСТ 11371-78	128	0,006	

ИИ чертежей в графе „Обозначение” соответствуют альбому 17, ТП 903-1-288.91

Привязан:


ИИ №. №

903-1-288.91 ТП

Нач. отд. Григорьевич  
Инженер Амврас  
Гл. спец. Зюбенко  
Рук. гр. Крысько  
Вед. инж. Раёкина  
Техн. Макарина

Котельная 4 котлами Е4-1,4 Р  
Залашлакоудаление механическое

Глобный корпус

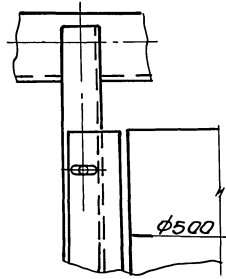
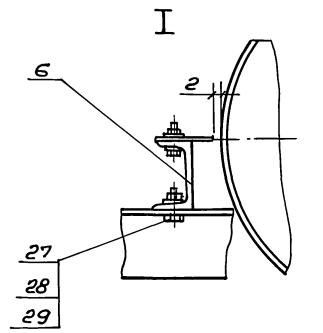
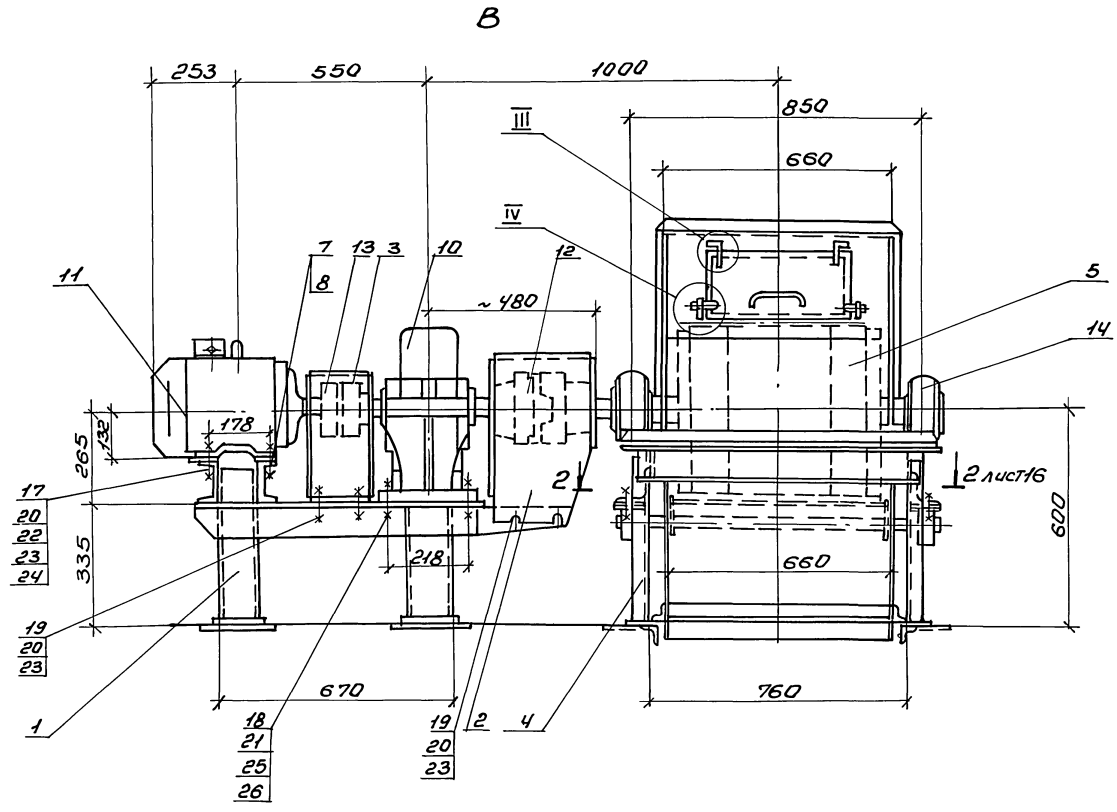
Станд. Лист Листа 6  
Р 15 25

Металлоконструкция  
средней части конвейера.  
Узлы III-V. Спецификация.

Харьковский  
Сантехпроект



Андреев



Спецификация к чертежу приведена на л. 18.

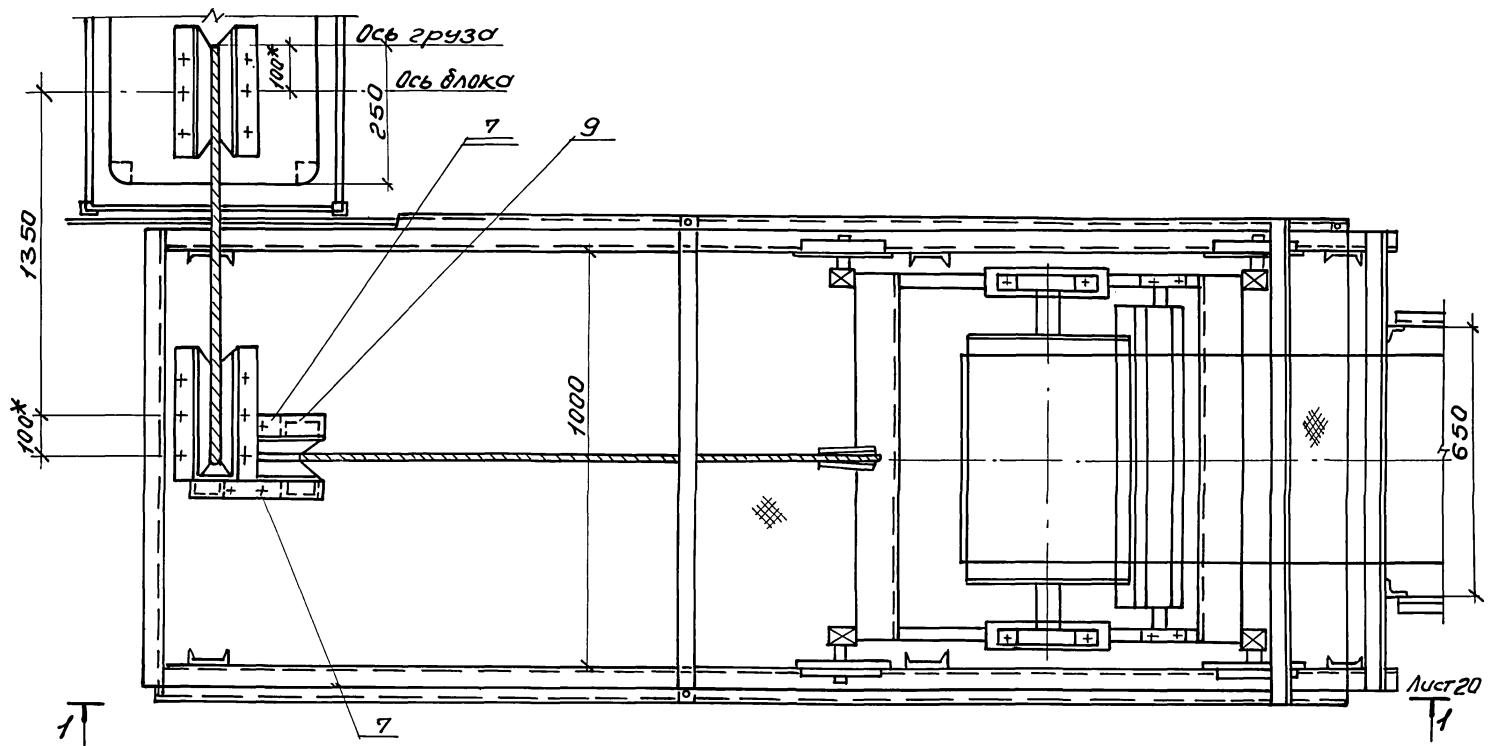
Ш.В. 10/4/11 10/07/11 11/07/11 12/07/11 13/07/11 14/07/11 15/07/11 16/07/11 17/07/11 18/07/11 19/07/11 20/07/11 21/07/11 22/07/11 23/07/11 24/07/11 25/07/11 26/07/11 27/07/11 28/07/11 29/07/11 30/07/11 31/07/11

				<b>903-1-288.91 ТП</b>		
				Котельная с 4 котлами ЕЧ-1,4Р		
				Золотолакоудаление механическое		
Привязан:				Главный корпус		Стальной лист
				Р	17	25
				Устройство привода		Харьковский
				ное. вид В. Узел I		Синтехпроект
ИИВ.№						



Альбом 5

План на отл.-5.800



Марка поз.	Обозначение	Наименование	Кол.	Масса в в.к.г.	Примечание
1	Б14У068.240	Ограждение груза	1	36,5	
2	Б14У068.250	Опора устройства на-тяжного грузового	1	112,0	
3	Б14У068.260	Ограждение тележки натяжной	1	84,0	
4	Б14У068.270	Опора блока	1	22,5	
5		тележка натяжная 5040Т0-60	1	249	
6		Устройство грузовой 50-12-10	1	1100	
7		Блок 200-1	3	39,0	
8		Барaban непри-водной 50 40-60	1	127,0	
9		Болт М20х220-46 ГОСТ 7798-70	12	0,6	
10		Болт М20х70.46 ГОСТ 7798-70	4	0,23	
11		Болт М20х50.46 ГОСТ 7798-70	6	0,18	
12		Гайка М20.5 ГОСТ 15521-70	22	0,062	
13		Шайба 20.01 ГОСТ 11371-78	4	0,022	
14		Шайба 20.65Г ГОСТ 6402-70	22	0,015	

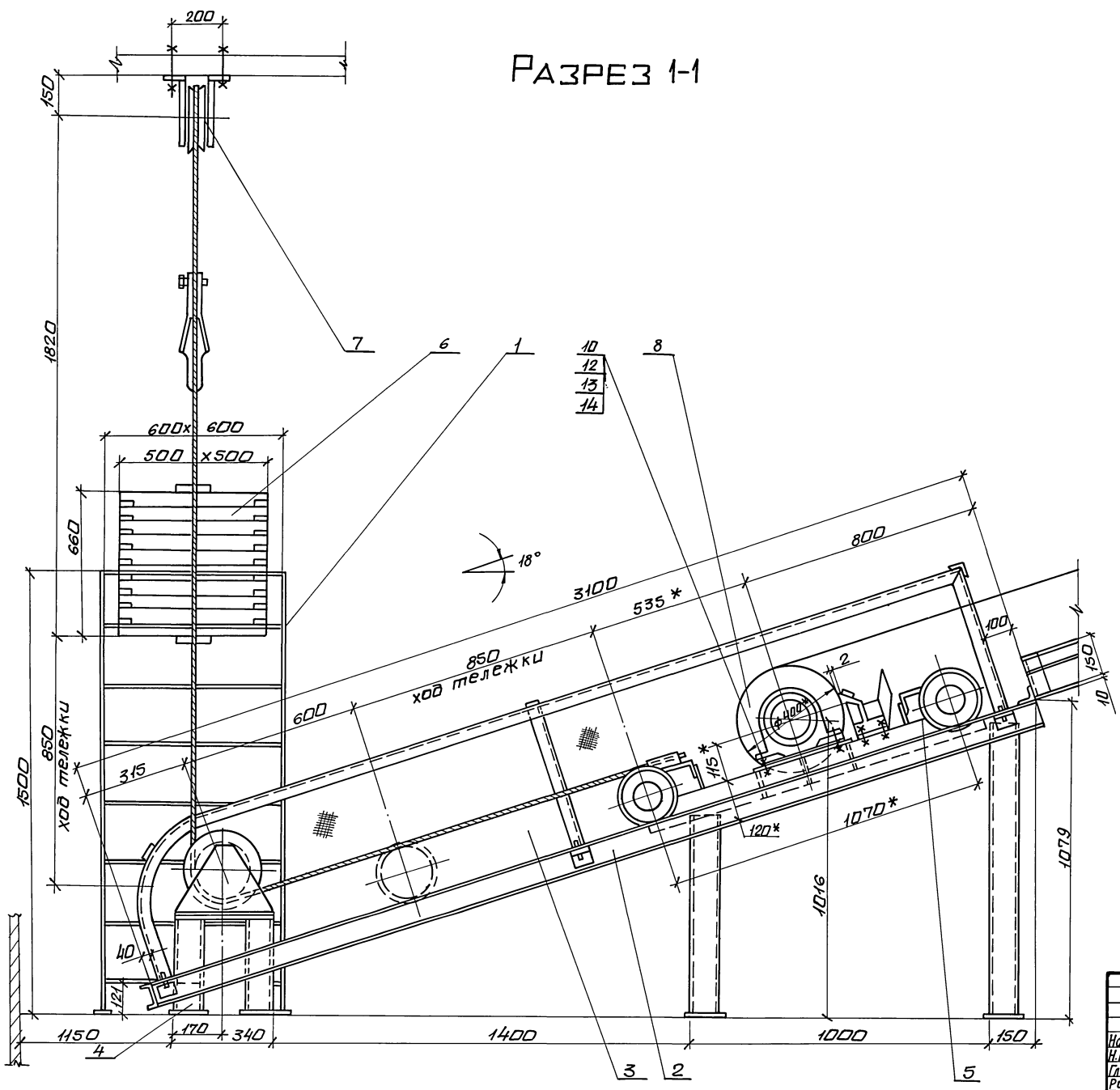
На чертежах в графе "Обозначение" соответствует альбому 17,ТП 903-1-288.91

Инв. № подл. 107 п. 1 дата 19.03.1982

				<b>903-1-288.91 ТП</b>		
				Котельная сучкопалки Е4-1,4Р		
				Заложена акуудаление механическое		
Привязан:				Главный корпус		Лист 25
				Р 19		25
Инв. №				Устройство натяжное грузовой. План на отл.-5.800		Харьковский Сантехпроект
				Спецификация		

Альбом 5

# РАЗРЕЗ 1-1



Спецификация к чертежу приведена на л. 19.

Шифр подл. Подл. и дата. Взам. инв. №

Прибылан:			
Инв. №			

903-1-288.91 ТП			
Котельная с 4 котлами Е 4-1, 4Р. Золошлакоудаление механическое.			
Главный корпус		Стадия	Лист
Устройства натяжное грузовой. Разрез 1-1.		Р	20
Харьковский сантехпроект		Листов	25

25030-06 23

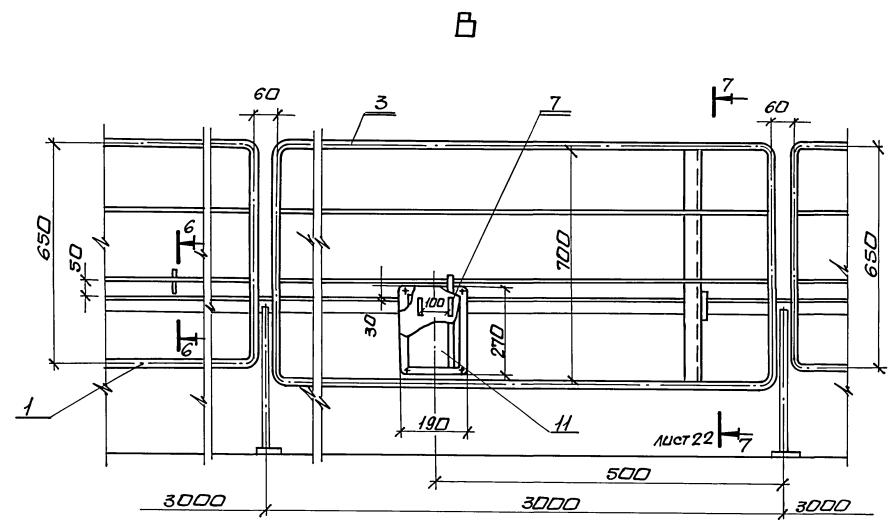
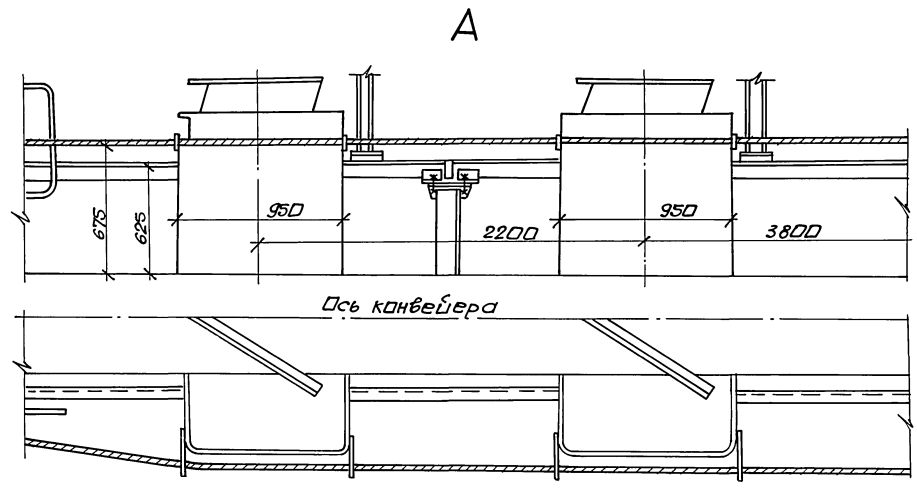
формат А2







Альбом 5



Марка подз.	Обозначение	Наименование	Кол.	Масса ед.кг	Примечание
1	Б 14 Ц 068. 280	Панель ограждения	1	18,5	
2	Б 14 Ц 068. 280-01	Панель ограждения	15	22,5	
3	Б 14 Ц 068. 280-02	Панель ограждения	1	24,7	
4	Б 14 Ц 068. 280-03	Панель ограждения	1	19,0	
5	Б 14 Ц 068. 280-04	Панель ограждения	1	23,1	
6	Б 14 Ц 068. 167	Кронштейн	1	4,4	
7	Б 14 Ц 068. 168	Косынка	2	0,15	
8		Плита 100x150 Лист Б-ПН-4 ГОСТ 19903-74 Вспз-1 ГОСТ 14637-79	16	0,32	
9		Ребра 72x150 Лист Б-ПН-4 ГОСТ 19903-74 Вспз-1 ГОСТ 14637-79	8	0,16	
10		Плита 190x270 Лист Б-ПН-4 ГОСТ 19903-74 Вспз-1 ГОСТ 14637-79	1	1,6	
11		Устройство быкло- чающее канатное ВК-80-20	1	11,0	
12		Устройство отхода ленты на сторону 500	8	12,5	
13		Датчик скорости УПДС	1	5,0	
14		Сетка 20-16 ГОСТ 5336-80	10м <sup>2</sup>	26,6	
15		Уголок Б-32x32x3 ГОСТ 8509-84 Вспз-1 ГОСТ 5335-79	20м	29,2	
16		Болт М12x30.46 ГОСТ 7798-70	48	0,044	
17		Гайка М125 ГОСТ 5915-70	48	0,015	
18		Шайба 12,65Г ГОСТ 6402-70	48	0,003	

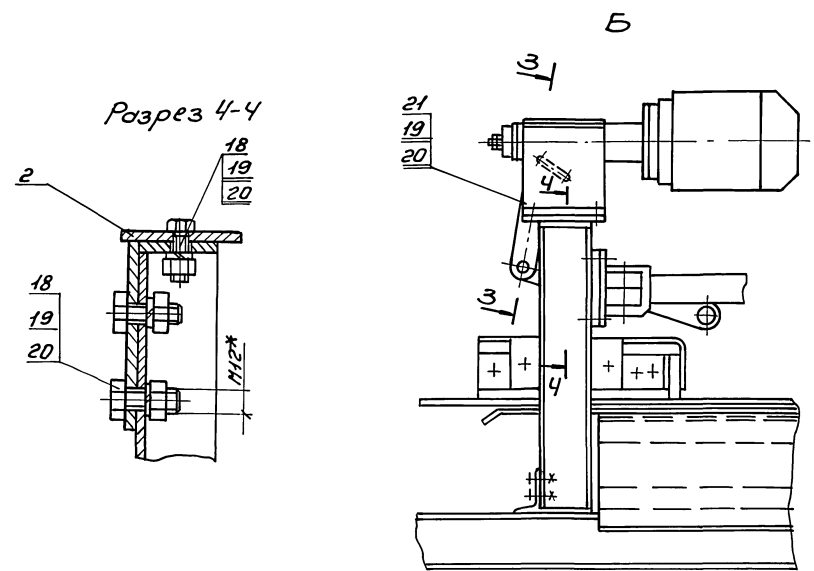
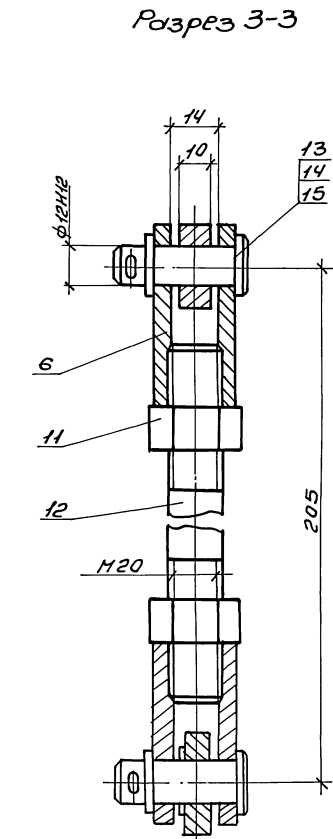
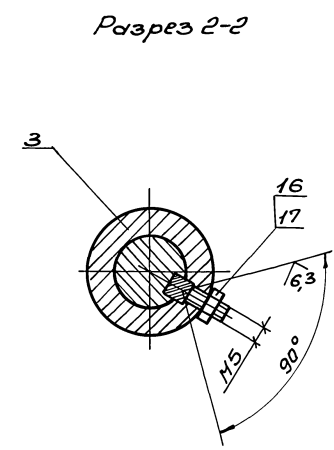
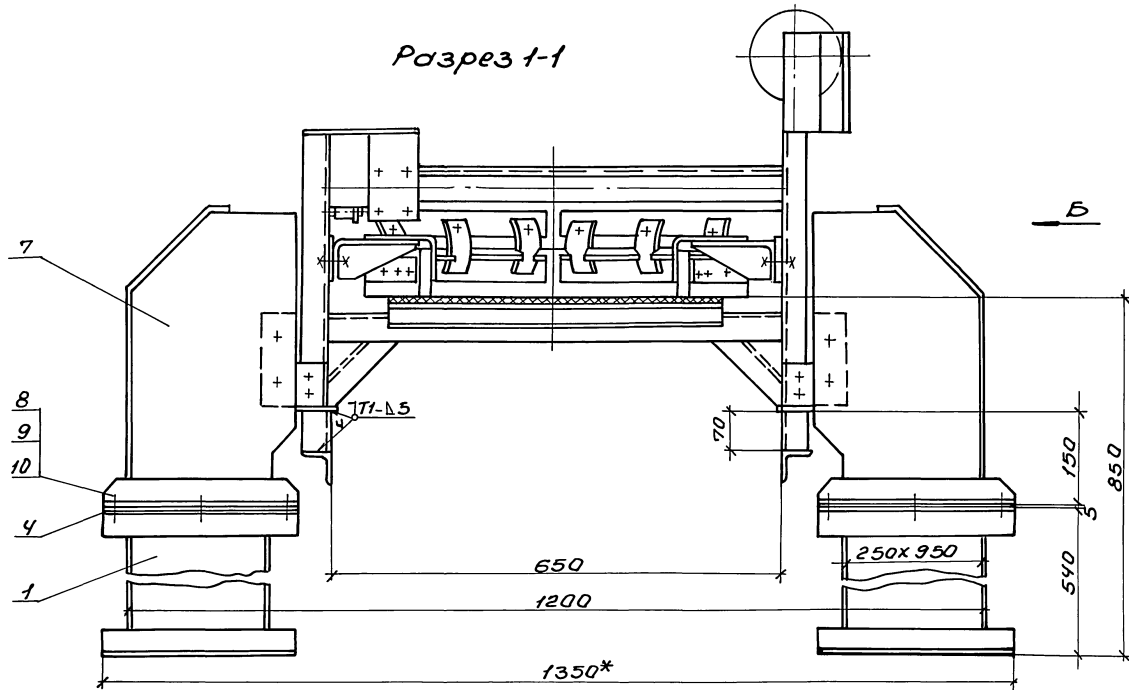
НИ чертёжей в графе „Обозначение“ соответствуют альбому 17, ТП 903-1-288.91.

Инв. № подл. Подп. и дата введ. в экз. Инв. №

<b>903-1-288.91 ТП</b>				
Котельная с 4 котлами Е-4-1,4Р. Золотошахтоудаление механическое.				
Прибязан:		Главный корпус		
Нач. отд.	Григорьяни	Р	23	25
Н. контр.	Амбрас	Установка ограждения и аварийных выключателей. Виды А, в. Спецификация.		
Гл. спец.	Зиренко			
Руч. гр.	Кривко	Хорьковский Сантехпроект		
Вед. инж.	Равкина			
Инв. №	Техн. Макарина			



Лист 5



1. Спецификация к чертежу приведена на л. 24.  
 2. Ручной привод в плужкобол сбросывателя подлежит демонтажу, вместо него установить механизм исполнительный электрический однооборотный ИМТМ-40/2,5.

ИЗВ. ИСП. ИЛ. И. Д. А. Г. А. В. С. И. М. В.

		903-1-288.91 ТП	
		Котельная с котлами Е4-1,4Р Золотошакоудаление механическое	
Привязан:	И. катр. Вилорас	Главный корпус	Италия
	Г. спец. Зурько		р 25
	Рук. гр. Крулько		25
	И. ред. инж. Раукина	Установка сбросывателя плужкобола двухстороннего	
	Техн. Накурина	Разрезы 1-1; 2-2; 3-3; 4-4.	
И. н. в. №		Харьковский Сантехпроект	

Ведомость рабочих чертежей основного комплекта марки ЗШ

Альбом 5

Лист	Наименование	Примечан.
1	Общие данные	
2	Установка подвешника для золошлакоудаления План на отл. 0.000 в осях „А-Д“, „5-9“	
3	Установка подвешника для золошлакоудаления, Вид А. Разрез 1-1	
4	Установка подвешника для золошлакоудаления. Разрез 1-1.	
5	Установка подвешника для золошлакоудаления Узлы I, II. Виды Б, В. Разрезы 2-2, 3-3	
6	Принципиальная схема монтажа каната подвешника для золошлакоудаления	

Ведомость ссылочных и прилагаемых документов

Обозначение	Наименование	Примечан.
Ссылочные документы		
ГОСТ 5264-80	Швы сварных соединений	
	Ручная электродуговая сварка. Основные типы и конструктивные элементы	
Прилагаемые документы		
903-1-288.91-ЗШ.001	Спецификация оборудования	
альбом 21, часть 1	Поставка заказчика	
903-1-288.91-ЗШ.001.1	Спецификация оборудования	
альбом 22	Поставка подрядчика	
903-1-288.91-ЗШ, ВМ	Ведомость потребности в материалах	
альбом 24	Материалы	
903-1-288.91	Монтажные изделия	
альбом 18, часть 1	Конструкторская документация	

Марка поз.	Обозначение	Наименование	Кол.	Масса ед.кг.	Примеч.
У1		Подвешник скреперно-			
		кабелевый ПСКМ-0,5-75	4	4938,1	
		в том числе			
		на один комплект			
		подвешника:			
У1.1		Лебедка	1	1078,0	
У1.2		Кабель $D=0,5 м^3$	1	393,7	
У1.3		Участок головной	1	787,0	
У1.4		Участок поворотный	1	303,0	
У1.5		Участок хвостовой	1	363,0	
У1.6		Участок прямой			
		ный $L=3000,0 мм$	6	169,0	
У1.7		Вставка $L=360,0 мм$	1	21,0	
У1.8		Устройство натяжное	1	556,8	
У1.9		Блок $\phi 300 мм$ сраной	6	29,8	
У1.10		Блок $\phi 160 мм$ сраной	2	11,4	
У1.11		Устройство аварий-			
		ного основания	2	6,0	
У1.12		Защитр односектор-			
		ный $500 \times 800 мм$	1	211,0	
У1.13		Канат $16,5-1-1-30-0-Н-$			
		$-1568/160/ГОСТ 2688-80$	2800м	—	
У2	Б14Д.052.000 СБ	Опора блоков тип I	1	400,0	альбом 18
У3	Б14Д.053.000 СБ	Опора блока тип II	1	321,0	альбом 18
У4	Б14Д.054.000 СБ	Рамы	1	15,5	альбом 18

Общие указания.

Описание работы системы золошлакоудаления и другие, технические данные приведены в пояснительной записке (903-1-288.91.ЗШ. ПЗ, альбом 1)

Указания по монтажу и окраске  
1. Антикоррозионную защиту производить покрытиями приведенными в указаниях по антикоррозионной защите.

Указания по антикоррозионной защите

Наименование технологического аппарата, габаритные размеры мм, номер позиции, материал	Условия эксплуатации (система среды, температура, давление, место установки)	Конструкция антикоррозионного покрытия	Технические требования к производству работ
Опора блоков тип I поз. У2	В помещении	Наружная поверхность: эмаль ПФ-133 в слое по 0,04 мм грунтовка ГФ-021	Приведены в альбоме 2-ТМ 2 лист 1
Опора блока тип II поз. У3	В помещении	Наружная поверхность: эмаль ПФ-133 в слое по 0,04 мм грунтовка ГФ-021	Приведены в альбоме 2-ТМ 2 лист 1
Рамы, поз. У4	В помещении	Наружная поверхность: эмаль ПФ-133 в слое по 0,04 мм грунтовка ГФ-021	Приведены в альбоме 2-ТМ 2 лист 1

2. Производство и приемку работ по монтажу оборудования выполнять в соответствии со СНиП 3.05.05-84.

Инж. М.И. Мельничук

Типовой проект разработан в соответствии с действующими нормами и правилами и предусматривает мероприятия, обеспечивающие пожарную безопасность при эксплуатации сооружений.  
Главный инженер проекта *М.И. Мельничук*

Привязан:		
Инв. №		
<b>903-1-288.91 ЗШ</b>		
Котельная с котлами Е-4-1,4 Р.		
Золошлакоудаление механическое.		
Главный корпус		Лист 1 из 6
Общие данные		Харьковский Сантехпроект



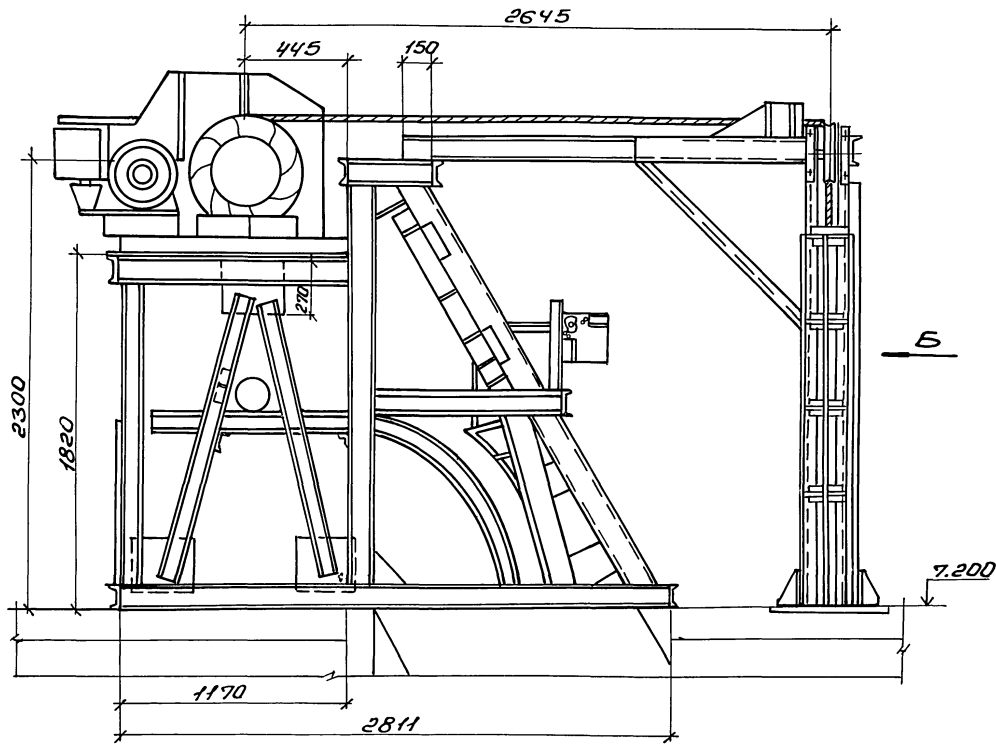




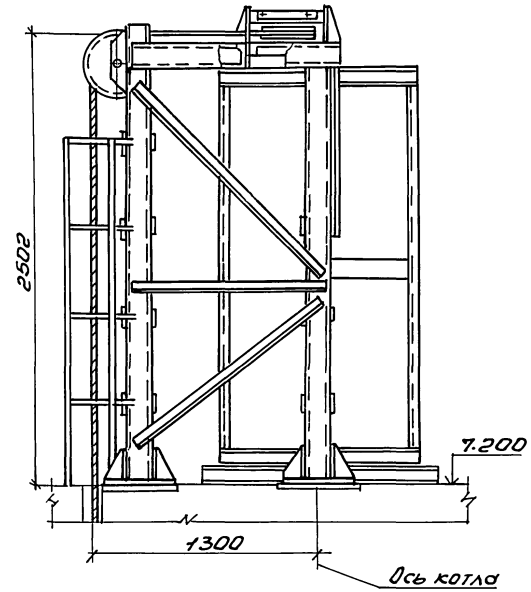


Львов 5

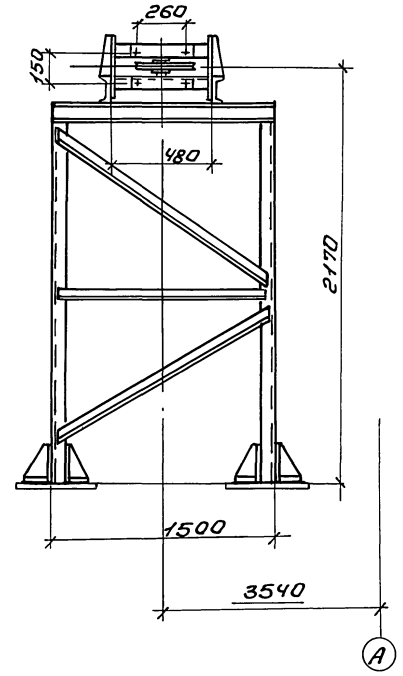
I (M1:20)



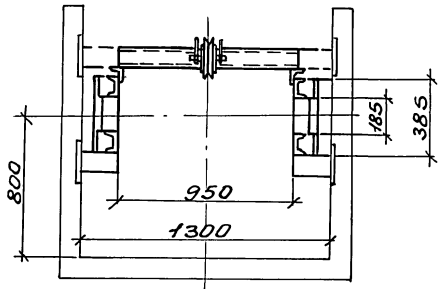
Б (M1:20)



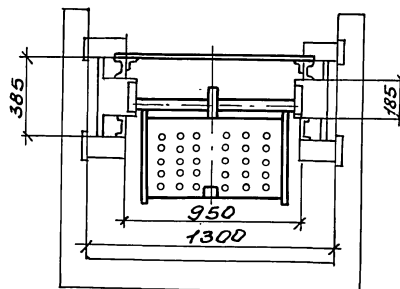
В (M1:20)



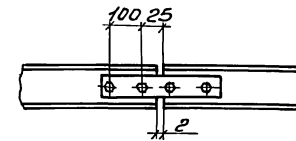
Разрез 2-2  
M1:20



Разрез 3-3  
M1:20



II (M1:20)



<b>903-1-288.91 3Ш</b>					
Котельная с 4 котлами ЕЧ-1,4Р					
Золотошахтоудаление механическое					
Главный корпус				Лист	Листов
				Р	5 6
Установка подвешивки для					
золотошахтоудаления ЧЛМБД					
Виды Б, В. Разрезы 2-2; 3-3.					
Харьковский Сантехпроект					

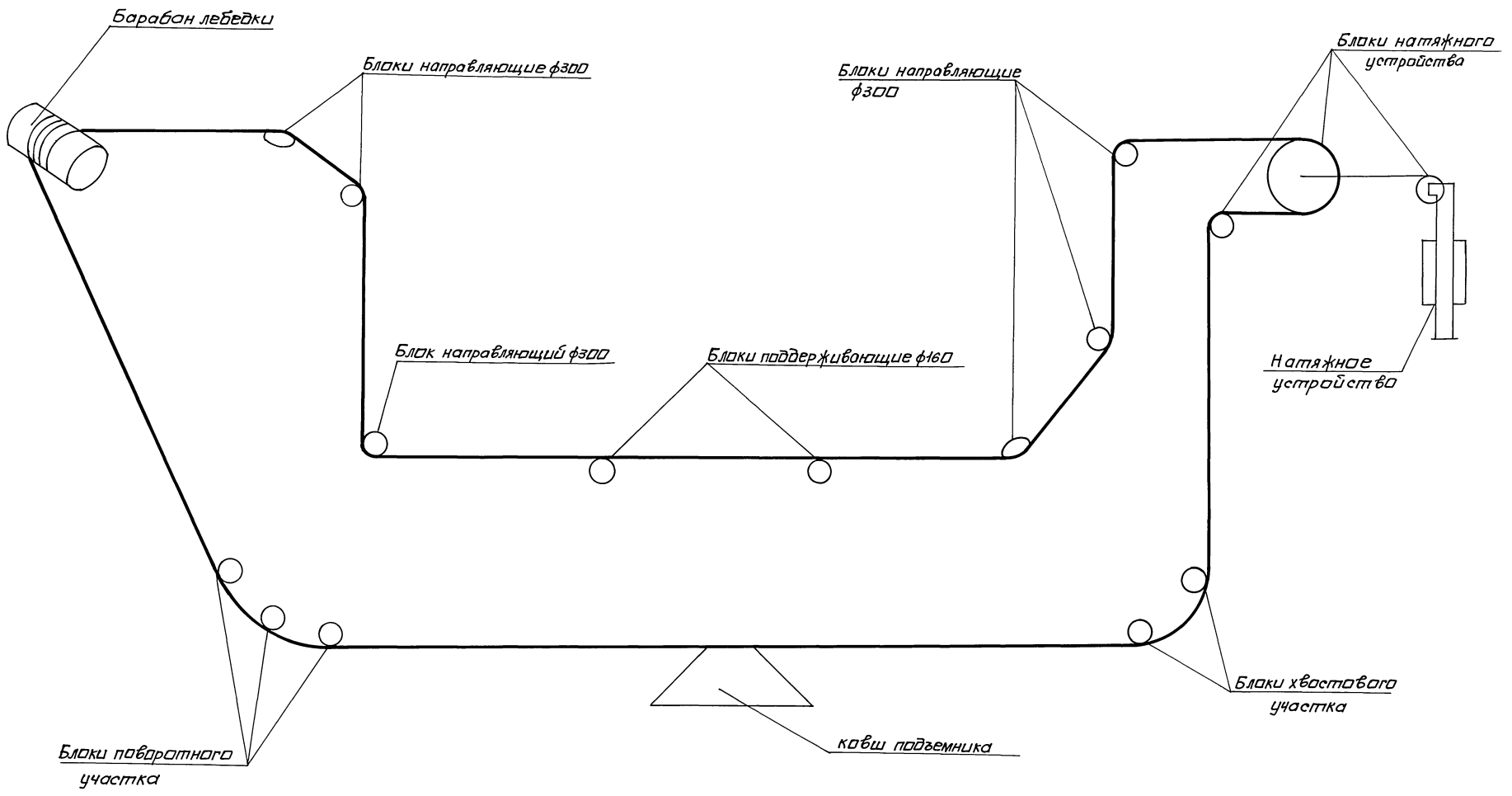
Привязан:

Ш.В. №

~~Нач. отд. Пригорьян~~  
~~Н. Кашир Рибрас~~  
~~Л. Мещ. Зуренко~~  
~~Рук. гр. Кривко~~  
~~Техник Макарина~~

Ш.В. № 1001 н. в. дата 13.01.1987 г.

Амбам 5



Инв. № табл. Подп. и дата взаи. инв. №

		<b>903-1-288.91 3Ш</b>	
		Котельная с 4 котлами Е-4-1,4Р. Замшлакосушение механическое.	
Привязан:		Нач. отд. Григорьянц Инж. Амбрас П. спец. Зиренко Руч. гр. Кривко Техн. Макурина	Главный корпус
Инв. №			Стальной лист Р 6 6
		принципиальная схема монтажа каната подъем- ника для замшлакосу- щения.	
		Харьковский Сантехпроект	