

ТИПОВОЙ ПРОЕКТ
903-1-288.91

КОТЕЛЬНАЯ С 4 КОТЛАМИ Е-4-1,4Р
ЗОЛОШЛАКОУДАЛЕНИЕ МЕХАНИЧЕСКОЕ
ТОПЛИВО – КАМЕННЫЕ И БУРЫЕ УГЛИ
СИСТЕМА ТЕПЛОСНАБЖЕНИЯ ЗАКРЫТАЯ

АЛЬБОМ 7
ЧАСТЬ 2

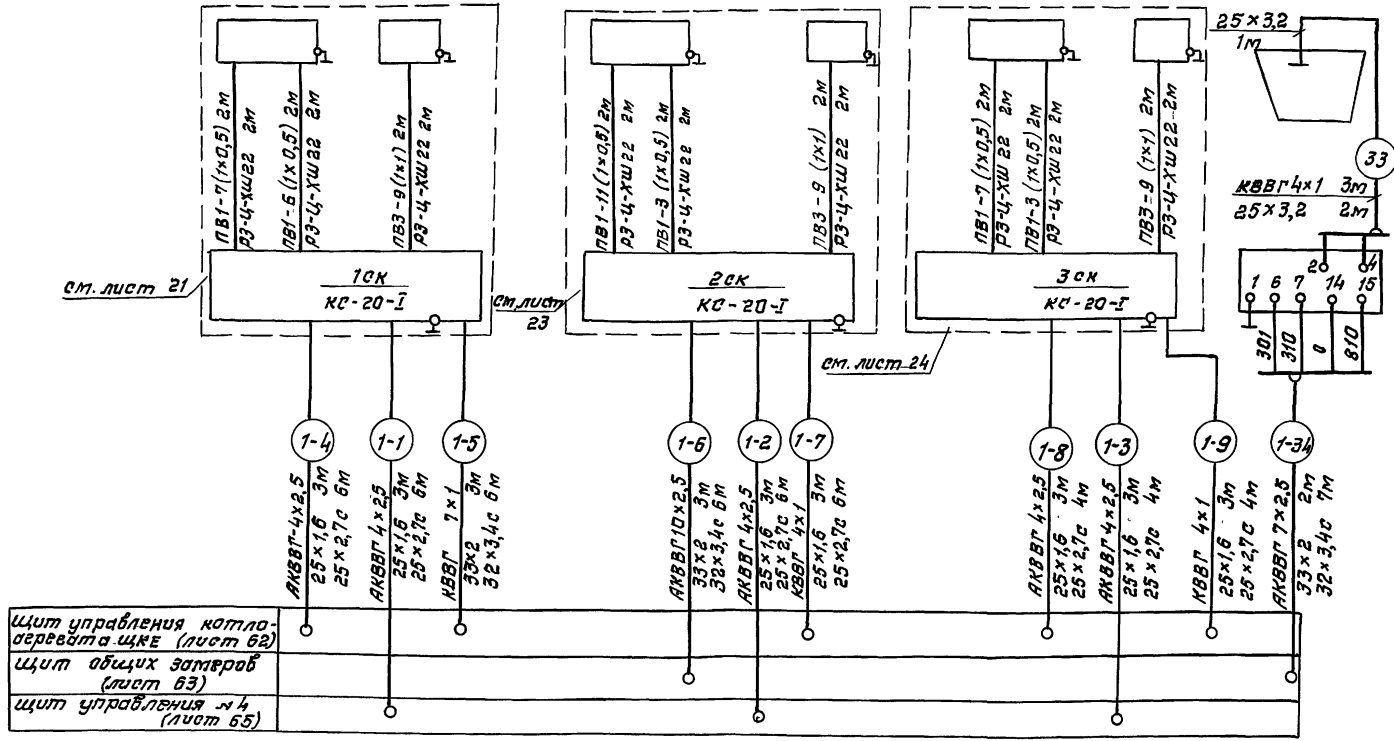
| | |
|-------------------------|------------|
| А АВТОМАТИЗАЦИЯ | СТР. 45–88 |
| СС СВЯЗЬ И СИГНАЛИЗАЦИЯ | СТР. 89–96 |

25030 -09

ЦЕНА
ОТНОСИТЕЛЬНАЯ ЦЕНА
НА МОМЕНТ РЕАЛИЗАЦИИ
УКАЗАНА В СТОЛБЦЕ НА КАДРАХ

Альбом 7 часть 2

| | | | | | | | |
|--|-------------------------------------|-----|-----------------------------------|-----|---|-----|----------------------|
| Наименование параметра и место отбора импульса | Регулирование подачи топлива | | Регулирование разрежения | | Регулирование уровня | | Зала |
| | У пневмомеханических забрасывателей | | У направляющего аппарата дымохода | | У регулирующего клапана на питательной воде | | Бункер шлокозолейный |
| Обозначение чертежа участка | см. альбом 18 черт. 612Г1140000 | | см. альбом 18 черт. 612Г1138000 | | см. альбом 18 черт. 612Г1137000 | | — |
| Позиция | 30б | 30б | 32в | 32б | 33б | 33б | 29 |



| | |
|---|--|
| Щит управления котлоагрегатом (лист 62) | |
| Щит внешних затворов (лист 63) | |
| Щит управления №4 (лист 65) | |

| Позиц. обозн. | Наименование | кол. | Примечания |
|---------------|---|------|-----------------------------|
| 1 | Вентиль запорный | 2 | комплектно с диффрагмой |
| 3 | Отборное устройство 100-200П ТУ 36.1258-85 | 2 | |
| 4 | Отборное устройство 64-200 ТУ 36.1258-85 | 3 | |
| 5 | Кран 14 м1 ТУ 26.07.1061-73 | 3 | |
| 6 | Вентиль запорный 15х4 18П2 ГОСТ 2761-74 | 6 | |
| 7 | Вентиль запорный 15х4 П2 ГОСТ 2761-74 | 4 | |
| 8 | Вентиль запорный 15В5.0Р-3м ГОСТ 22728-77 | 3 | |
| | Коробка соединительная ТУ 36.2568-83 | | |
| 9 | КС-10-1 | 3 | |
| 10 | КС-20-1 | 5 | |
| 11 | КС-40-1 | 2 | |
| 12 | Металлоручкав РЗ-У-ХШ 22 ТУ 22.5570-83 | 45 | м |
| | Труба стальная заводоуправляющая ГОСТ 3262-76 | | |
| 13 | 20х2,8 | 89 | м импульсная |
| 14 | 25х3,2 | 33 | м для датчиков пав 27,28,29 |
| | Труба полиэтиленовая ПВД (ПНД) ГОСТ 18599-83 | | |
| 15 | 25х2,7с | 52 | м защитная |
| 16 | 32х3,4с | 27 | м защитная |
| | Труба стальная электросварная | | |
| 17 | 25х1,6 ГОСТ 10704-76 5-20 ГОСТ 10705-80 | 59 | м защитная |
| 18 | 32х2 ГОСТ 10704-76 5-20 ГОСТ 10705-80 | 27 | м защитная |
| | Труба стальная бесшовная | | |
| 19 | 14х2 ГОСТ 8734-87 5-20 ГОСТ 8733-86 | 33 | м импульсная |
| 20 | 32х2 ГОСТ 8734-87 5-20 ГОСТ 8733-86 | 68 | м импульсная |
| | Кабель контрольный ГОСТ 1508-78 | | |
| 21 | КВВГ 4х1 | 11 | м |
| 22 | Провод медный ПВ1 0,5 380 ГОСТ 6323-79 | 104 | |
| 23 | Провод медный ПВ3 1,0 380 ГОСТ 6323-79 | 153 | м |
| 24 | Сталь угловая 25х25х3 ГОСТ 8509-86 | 10 | м |

1. Номера позиций соответствуют спецификации А.С.01 Альбом 21.
2. Установка и заказ заводных конструкций для приборов температуры, давления и уровня выполнены в разделе „Тепломеханические решения“.
3. До нарезки длины кабелей и труб уточнить по месту.
4. Монтаж защитного заземления выполнить согласно инструкции по монтажу заземления, зануления. электроустановка систем автоматизации ТН4.25088.17001.
5. Схема выполнена для котлоагрегата №1 и применима для котлоагрегатов №2,3,4 с заменой индекса „1“ - в маркировке кабелей соответственно на „2“, „3“ и „4.“
6. *Количества дано на один котел.

903-1288.91 А

Котельная с 4 котлами Б-4-1,4Р
Заловлакоуловение механическое.

Главнои харлус.
Котлоагрегат.

Схема соединений
внешних проводок
(начало).

Характерный
САНТЕХПРОЕКТ

Нач. отд. Ефремова
И. хантр. Клименко
Гл. спец. Крастиковой
Нач. ср. Золотая
Ряд. инж. Фурман
Инж. Салькова

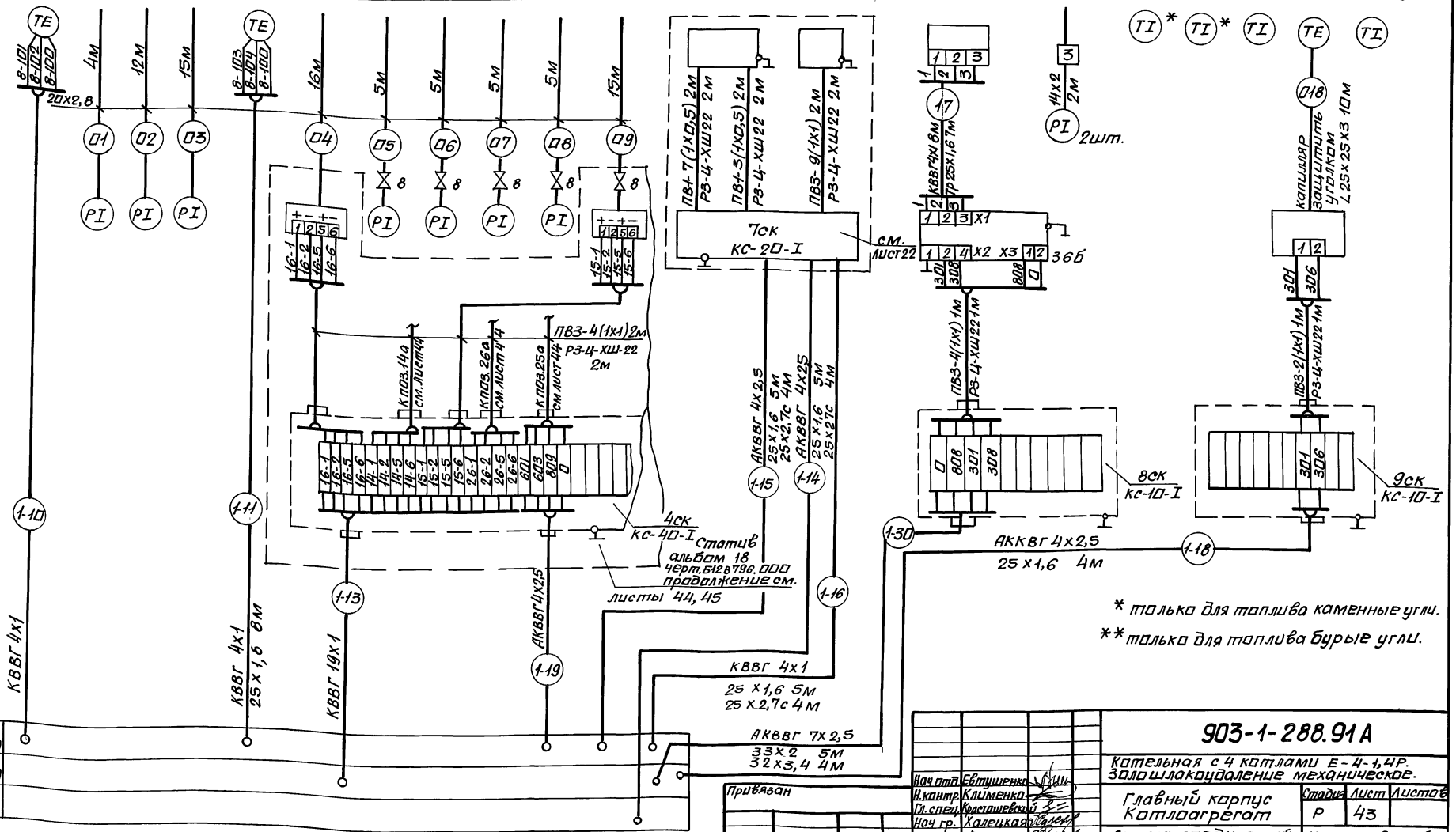
Листов 42

Листов

Инв. №

Альбом 7 часть 2

| Наименование параметра и места отбора импульса | Дымовые газы | | | | | Воздух | | | | | Зала | | Питательная вода | | | сетевая вода | | воздух | | |
|--|----------------------|---------------------|---------------------|---------------------|-------------|-------------------------|-------------------------|---------------|---|----|----------------------------------|----------------------------------|---|----------------------------------|--------------------------|---------------|--------------|-----------------------|---|---|
| | температура | Разрежение | | температура | Разрежение | Давление | | | | | регулируемое | Уровень | Давление | | | Температура | | воздух | | |
| | перед экраномайзером | Дымаход | | после золоуловителя | Топка котла | Воздухопровод | | | | | регулирующая заслонка | Бункер золоуловителя | Трубопровод перед регулирующим клапаном, перед экраномайзером * (после клапана)** | Трубопровод перед экраномайзером | Трубопровод перед котлом | Перед камерой | После камеры | воздухопровод к котлу | | |
| | | после экранамайзера | после золоуловителя | | | после дутьевого вентиля | к пневмозабросу топлива | к топке котла | к топке котла после регулирующей заслонки | | | | | | | | | | | |
| Обозначение чертежа установки | ТТМ4-157-87 | ТК4-3155-70 | | ТТМ4-157-87 | ТК4-3157-70 | ТК4-3139-70 | | | | | см. альбом 18 черт. 512 Г139 000 | см. альбом 18 черт. 512 Г139 000 | ТК4-3140-70 | --- | --- | 1ТМ4-144-87 | 4ТМ4-170-87 | 5ТМ4-142-87 | | |
| Позиция | 8а | 19 | 18 | 17 | 8б | 16а | 9 | 10 | 10 | 10 | 15а | 31б | 31б | 36а | 2Ц, 21к*(22**) | 1к | 2к | 5 | 6 | 3 |

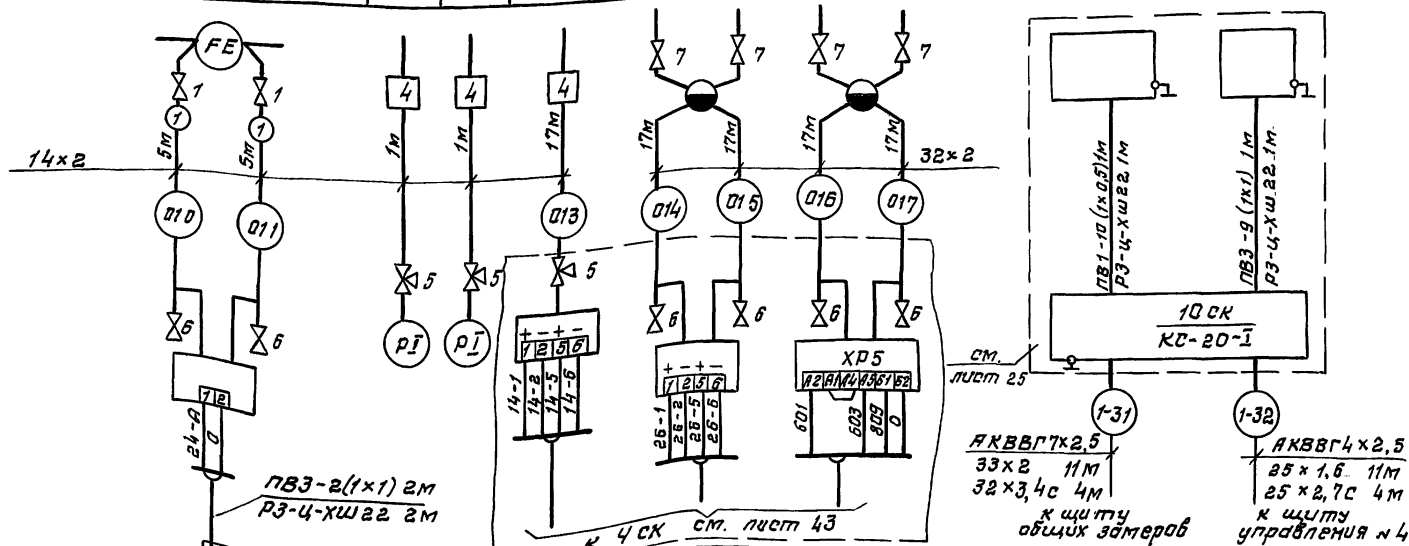


* только для топлива каменные угли.
 ** только для топлива бурые угли.

| |
|--|
| Щит управления котлагрегата (лист 62) |
| Щит общих замеров котлагрегата (лист 63) |
| Щит управления №4 (лист 65) |

| | |
|---|---|
| 903-1-288.91 А | |
| Котельная с 4 котлами Е-4-1,4Р. Золошлакоудаление механическое. | |
| Нач. отд. Ефремова (инж.) | Студия Лист Листов |
| Нач. отд. Клименко (инж.) | Р 43 |
| Нач. спец. Косташевский (инж.) | Главный корпус Котлагрегат |
| Нач. гр. Халешкава (инж.) | Схема соединений внешних проводок (продолжение) |
| Вед. инж. Фирман (инж.) | Харьковский Сантехпроект |
| Инж. Салькова (инж.) | |

| | | | | | | | | |
|-------------------------------|----------------------|----------|----|-----|---------------|-----|--------------------------------------|----------|
| Наименование параметра | Пар | | | | Котловая вода | | Управление шиберам запорного клапана | |
| | Расход | Давление | | | Уровень | | | |
| и места отбора импульса | Парапровод за котлом | | | | Барaban котла | | У шибера запорного клапана | |
| Обозначение чертежа установки | — | | | | 7ТМЧ-226-76 | | — | |
| Позиция | 24а | 12к | 13 | 14а | 26а | 25а | 40 | КМ1, КМ2 |



| | | | | | | |
|--------|--------------|-----|-----|-----|-----|------|
| 1-4 | | 28 | 34 | 40 | 48 | 148 |
| 1-8 | АКВВГ 4x2,5 | 47 | 53 | 57 | 63 | 220 |
| Итого: | | 521 | 586 | 640 | 693 | 2440 |
| 1-34 | | 42 | 52 | 58 | 65 | 217 |
| 1-31 | | 38 | 42 | 48 | 52 | 180 |
| 1-43 | | 5 | 5 | 5 | 5 | 20 |
| 1-26 | | 22 | 30 | 36 | 42 | 130 |
| 1-30 | АКВВГ 7x2,5 | 45 | 50 | 55 | 60 | 210 |
| 1К4-1К | | 26 | 24 | 22 | 20 | 92 |
| 1К2-К | | 26 | 24 | 22 | 20 | 92 |
| Итого: | | 239 | 254 | 269 | 285 | 1047 |
| 1-6 | | 55 | 65 | 70 | 82 | 272 |
| 1К3-К | | 26 | 24 | 22 | 20 | 92 |
| 1К5-К | | 26 | 24 | 22 | 20 | 92 |
| 1К6-К | | 26 | 24 | 22 | 20 | 92 |
| Итого: | | 133 | 137 | 136 | 142 | 548 |
| 1К1-К | АКВВГ 14x2,5 | 26 | 24 | 22 | 20 | 92 |
| 1К7-К | АКВВГ 19x2,5 | 25 | 23 | 21 | 19 | 88 |

Щит управления котлоагрегата ЦКЕ (лист 62)
 Щит общих замеров котлоагрегата (лист 63)
 Щит управления №4 (лист 65)

| № кабеля | Марка кабеля | Длина, м | | | | | |
|----------|--------------|----------|-----|-----|-----|-------|-----|
| | | 1 | 2 | 3 | 4 | Итого | |
| 1-7 | КВВГ 4x1 | 55 | 65 | 70 | 82 | 272 | |
| 1-9 | | 47 | 53 | 57 | 63 | 220 | |
| 1-10 | | 35 | 40 | 45 | 50 | 170 | |
| 1-11 | | 42 | 51 | 57 | 64 | 214 | |
| 1-16 | | 50 | 55 | 60 | 65 | 230 | |
| 1-21 | | 19 | 19 | 19 | 19 | 76 | |
| 1-22 | | 20 | 20 | 20 | 20 | 80 | |
| 1-23 | | 25 | 25 | 25 | 25 | 100 | |
| 1-24 | | 15 | 15 | 15 | 15 | 60 | |
| 1-25 | | 20 | 20 | 20 | - | 60 | |
| Итого: | | 328 | 363 | 386 | 403 | 1480 | |
| 1-5 | | КВВГ 7x1 | 28 | 34 | 40 | 46 | 148 |
| 1-41 | КВВГ 10x1 | 5 | 5 | 5 | 5 | 20 | |
| 1-13 | КВВГ 19x1 | 22 | 32 | 38 | 45 | 137 | |
| 1К4-2К | АКВВГ 4x2,5 | 26 | 24 | 22 | 20 | 92 | |
| 1-19 | | 21 | 30 | 36 | 42 | 129 | |
| 1-20 | | 40 | 45 | 50 | 55 | 190 | |
| 1-42 | | 5 | 5 | 5 | 5 | 20 | |
| 1-44 | | 13 | 11 | 9 | 7 | 40 | |
| 1-46 | | 13 | 11 | 9 | 7 | 40 | |
| 1-47 | | 5 | 5 | 5 | 5 | 20 | |
| 1-49 | | 5 | 5 | 5 | 5 | 20 | |
| 1-50 | | 13 | 11 | 9 | 7 | 40 | |
| 1-56 | | 13 | 11 | 9 | 7 | 40 | |
| 1-62 | 13 | 11 | 9 | 7 | 40 | | |
| 1-69 | 5 | 5 | 5 | 5 | 20 | | |
| 1-15 | 50 | 55 | 60 | 65 | 230 | | |
| 1Г-7 | 5 | 5 | 5 | 5 | 20 | | |
| 1-18 | 55 | 60 | 65 | 70 | 250 | | |
| 1-14 | 28 | 34 | 40 | 46 | 148 | | |
| 1-1 | 28 | 34 | 40 | 46 | 148 | | |
| 1-2 | 55 | 65 | 75 | 82 | 277 | | |
| 1-3 | 48 | 54 | 58 | 64 | 224 | | |
| 1-32 | 40 | 45 | 50 | 55 | 190 | | |

Привязан:
 ИМВ.И

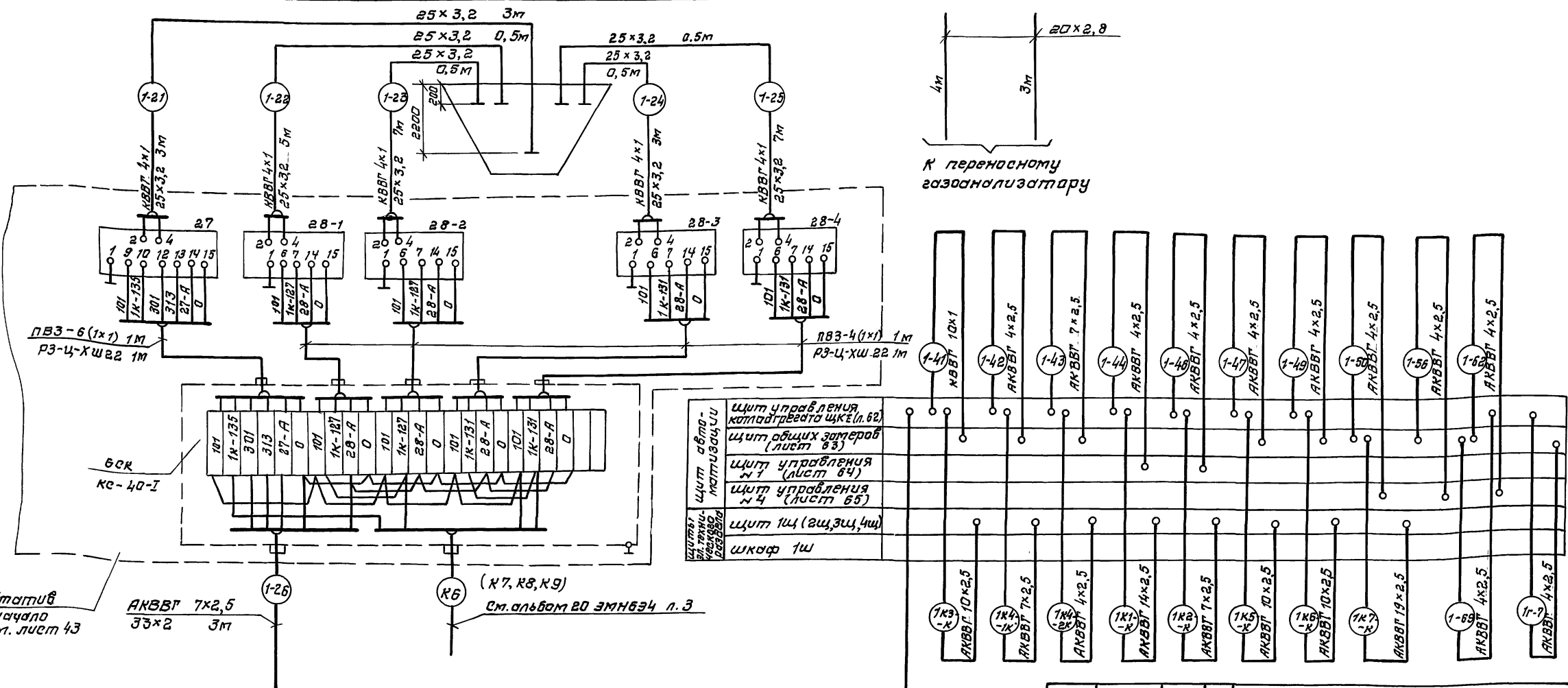
903-1-288.91 А
 Нач. отд. Евтушенко
 И. Копир Клименко
 И. Апель Крашневский
 Нач. гр. Капелюк
 Вед. инж. Фирман

Котельная с 4 котлами Е-4-1,4Р.
 Золотшахтудаленне механическое.
 Главный корпус.
 Котлоагрегат.
 Схема соединенных внешних проводок (проводах-сенле)

Статус Лист 65
 р 44
 Харьковский САНТЕХПРОЕКТ

| | | | | | | | |
|--|----------------|------|------|------|------|---------------------|-----------------|
| Наименование параметра и место отбора импульса | Топлива | | | | | Дымообразующие газы | |
| | Уровень | | | | | Содержание CO2 | |
| Обозначение чертежа и цетнабкы | Бункер топлива | | | | | Дымоходов | |
| | | | | | | За котлом | Перед дымоходом |
| позиция | 27 | 28-1 | 28-2 | 28-3 | 28-4 | 35 | 35 |

Для котла №4 прибор паз. 28-4 не предусмотрен



- Щит управления котлоагрегата щкк (л. 62)
- Щит общих замеров (лист 63)
- Щит управления №1 (лист 64)
- Щит управления №4 (лист 65)
- Щит 1щ (2щ, 3щ, 4щ)
- шкаф 1ш

Статус начпо см. лист 43

АКВВТ 7x2,5 33x2 3м

К6 (к7, к8, к9) см. альбом 20 ЭМНБЭ4 л. 3

привязан:

Нач. отд. Ефимовский
Н. контр. Клименко
Гл. спец. Крайновский
Нач. гр. Халецкий
Вед. инж. Фирман

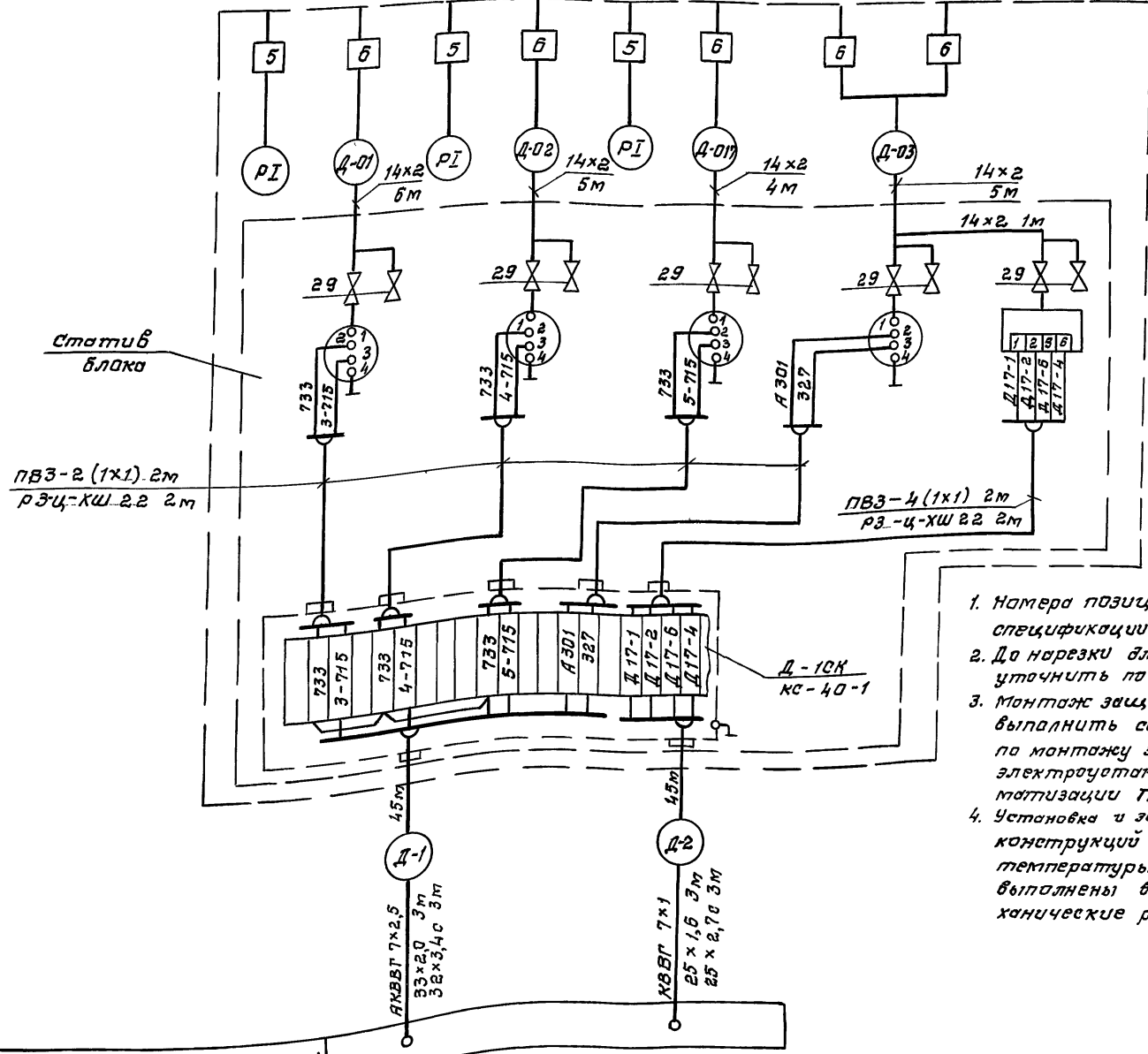
903-1.288.91А

Котельная с 4 котлами Е-4-1,4р
Золотолакоудаление механическое
главный корпус. Этажи: Лист Листов
Котлоагрегат. р 45
Схема соединений внешних проводок (окончание). Харьковский САНТЕХПРОЕКТ

Инв. № альб. Проект. и. дата. Взам. инв. №

Альбом 7 часть 2

| Наименование параметра и место отбора импульса | Блок питательных насосов | | | | | | | |
|--|--------------------------|-------------|-------------|-------------|-------------|-------------|---|-------|
| | Вода | | | | | | | |
| | Давление | | | | | | | |
| | Питательные насосы | | | | | | Питательные магистрали к экономайзерам котлов | |
| | № 1 | | № 2 | | № 3 | | | |
| Обозначение чертежа установки | TK4 3139-70 | 77M4-226-76 | TK4 3139-70 | 77M4-226-76 | TK4-3139-70 | 77M4-226-76 | 77M4-226-76 | |
| Позиция | Д 9 | Д 13 | Д 9 | Д 13 | Д 9 | Д 13 | Д 13 | Д 17а |



1. Номера позиций соответствуют спецификации А.С.01. Альбом 21
2. До нарезки длины кабелей и труб уточнить по месту.
3. Монтаж защитного заземления выполнить согласно инструкции по монтажу заземления, зануления электросчетчиков систем автоматизации ТИ 4.250.88.17001.
4. Установка и заказ заводных конструкций для приборов температуры и давления выполнены в разделе "Тепломеханические решения".

| Поз. обозн. | Наименование | кол. | Примечание |
|-------------|---|-------|------------------------|
| 1 | Кран 14м1 ТУ 26.07-1061-73 | 10 | |
| 2 | Вентиль запорный 15кч18п2 гост 5761-74 | 12 | |
| 3 | Вентиль запорный | 4 | комплектно с диффрэмой |
| 4 | Отборное устройство 16-225ПУ38.1258-85 | 3 | |
| 5 | Отборное устройство 16-225У1У36.1259-85 | 4 | |
| 6 | Отборное устройство 64-200 У1У36.1258-85 | 9 | |
| | коробка соединительная ТУ36.2568.83 | | |
| 7 | КС-10-1 | 1 | |
| 8 | КС-20-1 | 4 | |
| 9 | КС-40-1 | 3 | |
| 10 | Труба стальная водогазопроводная 15x2,8 гост 3262-75 | 4 м | импульсная |
| 11 | Труба стальная бесшовная 14x2 гост 8734-87 Б-20 гост 8733-86 | 136 м | импульсная |
| 12 | Труба стальная электросв. Б-20 гост 10704-76 25x1,6 гост 10705-80 | 46 м | защитная |
| 13 | Труба стальная электросв. Б-20 гост 10704-76 33x2,0 гост 10704-76 | 25 м | защитная |
| 14 | Труба стальная электросв. Б-20 гост 10705-80 48x2,0 гост 10704-76 | 4 м | защитная |
| 15 | Труба полиэтиленовая ПВД (ПНД) гост 18599-83 25x2,7с | 21 м | защитная |
| 16 | Труба полиэтиленовая ПВД (ПНД) гост 18599-83 32x3,4с | 9 м | защитная |
| 17 | Металлоручкав РЗ-Ц-ХШ-22ТУ22.5570-83 | 44 м | |
| 18 | Провод медный ПВЗ 1380 гост 6323-79 | 154 м | |
| 19 | Провод медный ПВ 105 гост 6323-79 | 40 м | |
| | Кабель контрольный гост 1508-78 | | |
| 20 | КВВГ 4x1,0 | 51 м | |
| 21 | КВВГ 7x1,0 | 80 м | |
| 22 | КВВГ 10x1,0 | 45 м | |
| 23 | АКВВГ 4x2,5 | 152 м | |
| 24 | АКВВГ 7x2,5 | 95 м | |
| 25 | АКВВГ 10x2,5 | 171 м | |
| 26 | АКВВГ 14x2,5 | 15 м | |
| 27 | АКВВГ 19x2,5 | 20 м | |
| 28 | Сталь угловая 25x25x3 гост 8509-88 | 12 м | |
| 29 | Вентиль запорный ПЗ22038 гост 23230-78 | 10 | |

щит управления №1 (лист 64)

Привязан:

| | |
|--------|--|
| инв. № | |
|--------|--|

903-1-288..91А

Котельная с 4 котлами Б4-1,4р. Заполнокачивание механическое.

Планы и схемы для монтажа и эксплуатации.

| | | | |
|-------------------|-----------------------|------------------|---------------------|
| И.контр. Клименко | И.спец. Красташевский | И.проект. Вирман | И.инженер. Салькава |
|-------------------|-----------------------|------------------|---------------------|

Схема соединений внешних проводок (начало)

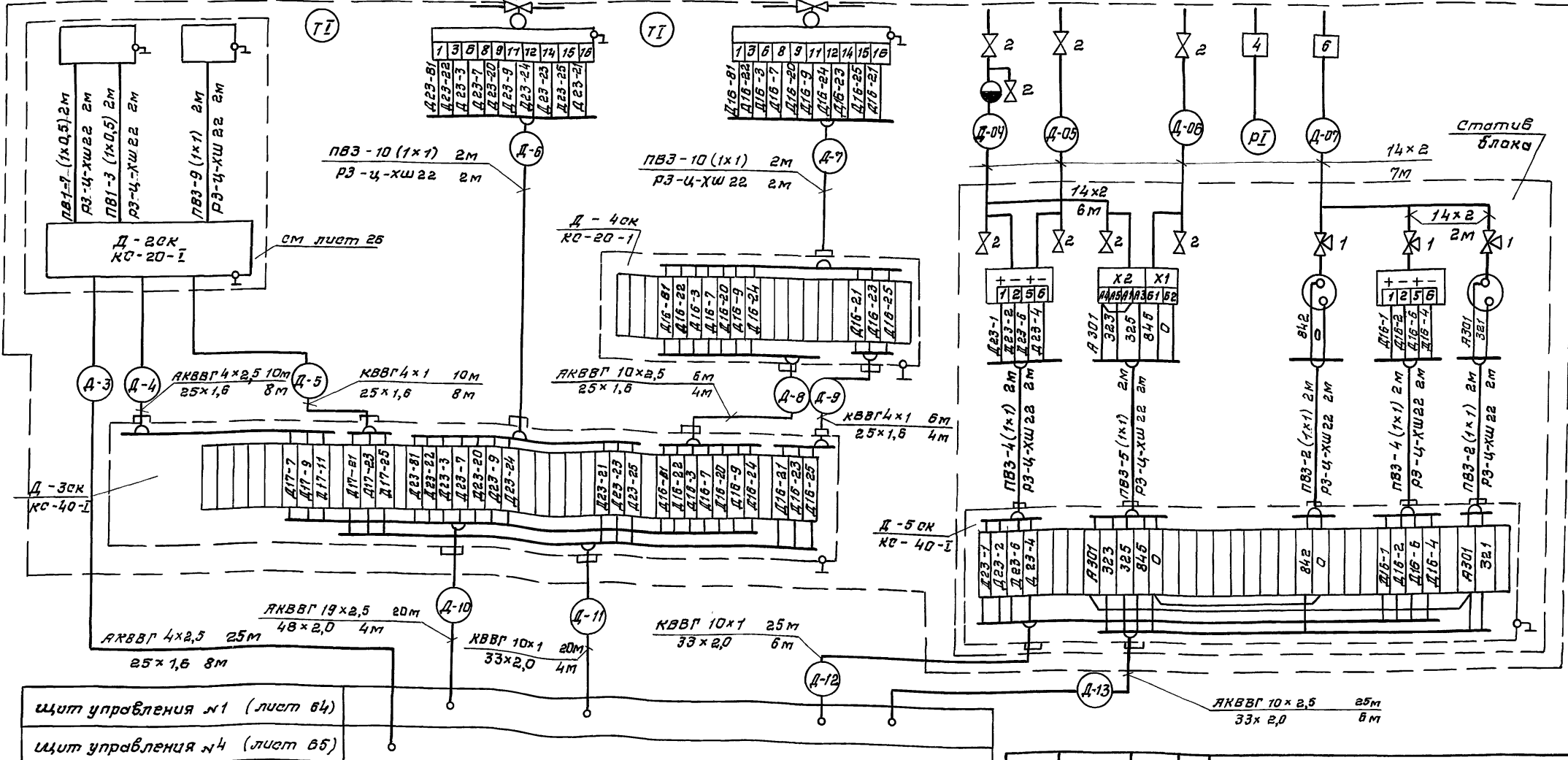
Лист 46

Харьковский САНТЕХПРОЕКТ

ИЛБ. № 101/101/101. Ч. 101/101. Взам. инв. 2

Альбом 7. часть 2

| Наименование параметра и место отбора пробы | Блок деаэрационно - питательной установки | | | | | | | | | | | | | |
|---|---|-------------|----------------------------------|-------------|--|---------|------------|--|-------------|------------|-----|-----|------|-----|
| | Вода | | Вода | | Пар | | Вода | | | | | | | |
| | регулирующие давление питательной воды | Температура | регулирующие уровня в деаэраторе | Температура | регулирующие давление в питательном деаэраторе | Уровень | Давление | | | | | | | |
| Обозначение чертежа установки | см. альбом 18 черт. Б12Г1141000 | | ТМ4-142-87 | | ТМ4-143-87 | | ТМ4-139-76 | | ТМ4-3138-70 | ТМ4-226-76 | | | | |
| Позиция | Д17Г | Д17В | Д3 | Д23Г | | Д4 | Д16Г | | Д23а | Д22а | Д10 | Д15 | Д16а | Д14 |

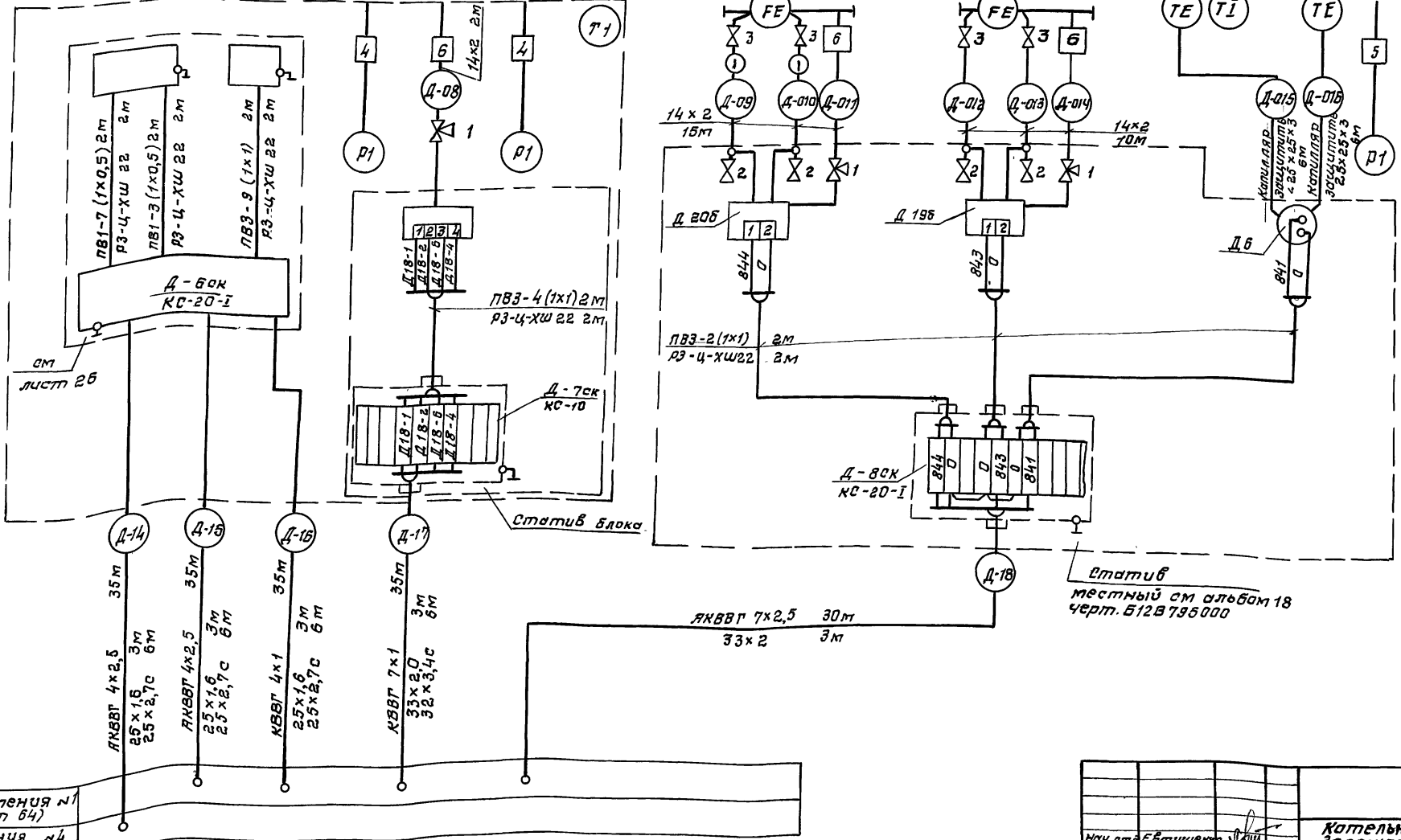


Щит управления №1 (лист 64)
Щит управления №4 (лист 65)

| | | | | | |
|-----------|--|-----------------------|--|---|------|
| привязан: | | Нач. отд. Евтушенко | | 903-1-288... 91 А | |
| | | Н. контр. Клименко | | Котельная с 4 котлами Е-4-1,4 Р | |
| | | П. спец. Кротошевский | | Заложено отделение механическое. | |
| | | Нач. гр. Халецкая | | Тловный корпус | |
| | | Вед. инж. Фирман | | Деаэрационно-питательная установка с деаэрационной трубой | |
| | | Инж. Гольцова | | Схема соединений внешних проводок (пробол. решение). | |
| | | | | Стандия | Лист |
| | | | | Р | 47 |
| | | | | Жарковский САНТЕХПРОЕКТ | |

Альбом 7 часть 2

| | | | | | | | | | | | | | |
|--|---------------------------------|------|-------------|------------|-------------|-------------|------------|------------|--------------|-------------|-------------|-------------|--|
| Наименование параметра и место отбора импульса | Блок редукционной установки | | | | | | Конденсат | | Пар | Конденсат | | | |
| | пар | | | | | | Расход | Давление | Температура | Температура | Давление | | |
| | Регулирование давления пара | | Давление | | Температура | Расход | Давление | Расход | Давление | Температура | | | |
| Обозначение чертежа установки | См. альбом 18 черт. Б12Г1142000 | | ТКЧ-3138-70 | ТМЧ-226-76 | ТКЧ-3138-70 | ЧТМЧ-142-87 | ТМЧ-226-76 | ТМЧ-226-76 | 11ТМЧ-174-87 | 1ТМЧ-144-87 | 8ТМЧ-170-87 | ТКЧ-3138-70 | |
| Позиция | Д18Г | Д18В | Д12 | Д18А | Д11 | Д2 | Д20В | Д19А | Д6 | Д1 | Д6 | Д8 | |



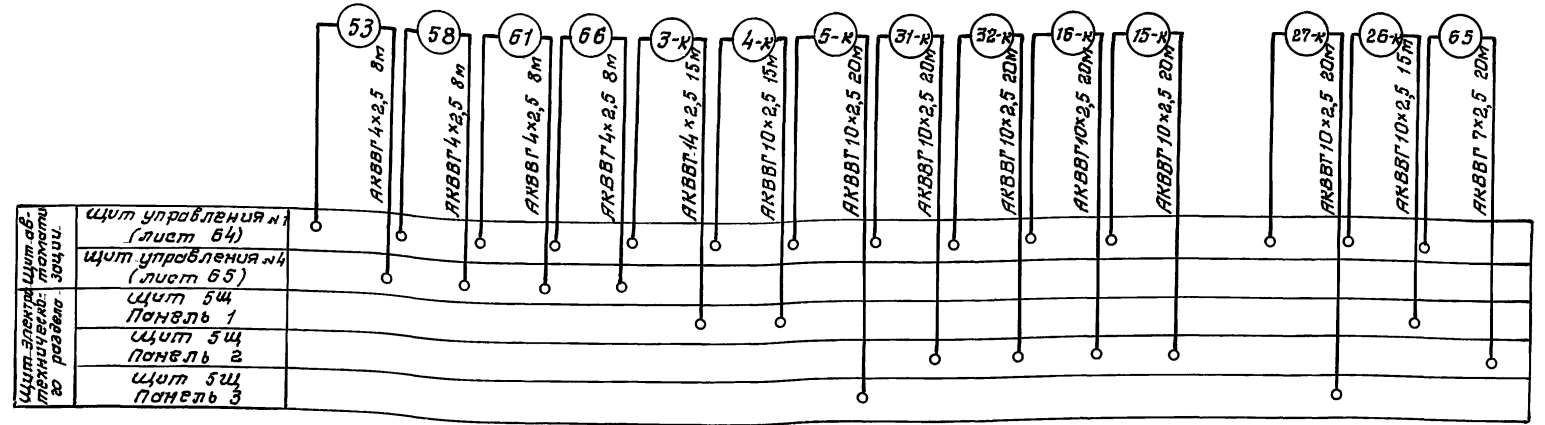
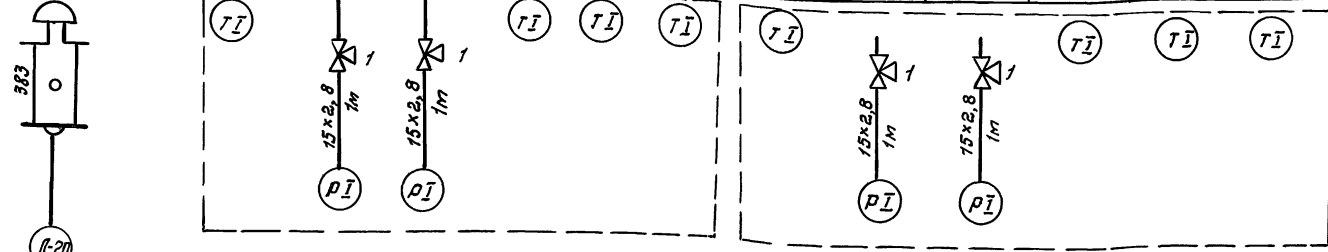
Щит управления №1 (лист 64)
Щит управления №4 (лист 65)

Прибаван:
Ихв №

| | | | |
|-------------------------------------|--|---|------|
| 903-1-288.91А | | | |
| Котельная с 4 котлами Е-4-14 р | | | |
| Золотоложского механического завода | | | |
| Нач. отд. Е. В. Шустер | | Главный корпус | |
| Н. Контр. Клименко | | Деаэрационная-лифтовая | |
| Гл. спец. Кривошеина | | установка и обслужива- тельные трубопроводы. | |
| И. В. гр. Холещанова | | Станция | Лист |
| Вед. инж. Фирман | | р | 48 |
| Инжен. Галькава | | Харьковский САНТЕХПРОЕКТ | |

Альбом 7 часть 2

| Наименование параметра и место отбора импульса | Блок сепаратора непрерывной продувки | | | | | | Блок сепаратора периодической продувки | | | | | |
|--|--------------------------------------|----------|----------------------|-------|------------------------------|-------------|--|-------------|----------------------|-----------|------------------------------|--|
| | Вода | | | Выпар | Конденсат | Вода | | | Выпар | Конденсат | | |
| | Температура | Давление | Температура | | | Температура | Давление | Температура | | | | |
| | Теплообменник непрерывной продувки | | | | | | Теплообменник периодической продувки | | | | | |
| Помещение щита автоматизации | Перед теплообменником | | После теплообменника | | Перед и после теплообменника | | Перед теплообменником | | После теплообменника | | Перед и после теплообменника | |
| | ТМ4-143-87 | | ТК4-3137-70 | | ТМ4-143-87 | | ТМ4-143-87 | | ТК4-3137-70 | | ТМ4-143-87 | |
| Обозначение чертежа узла | | | | | | | | | | | | |
| Позиция | НА1 | | Д4 | | Д8 | | Д8 | | Д4 | | Д4 | |



Щит управления №1 (лист 64)

Исполн. И.И. Гаврилов

903-1-288.91 А

Котельная с 4 котлами Е-4-1,4Р
Заложена в эксплуатацию механической.

Гл. инж. Кравченко
нач. гр. Колесникова
Инж. Фирман

приказ: _____

Инд. № _____

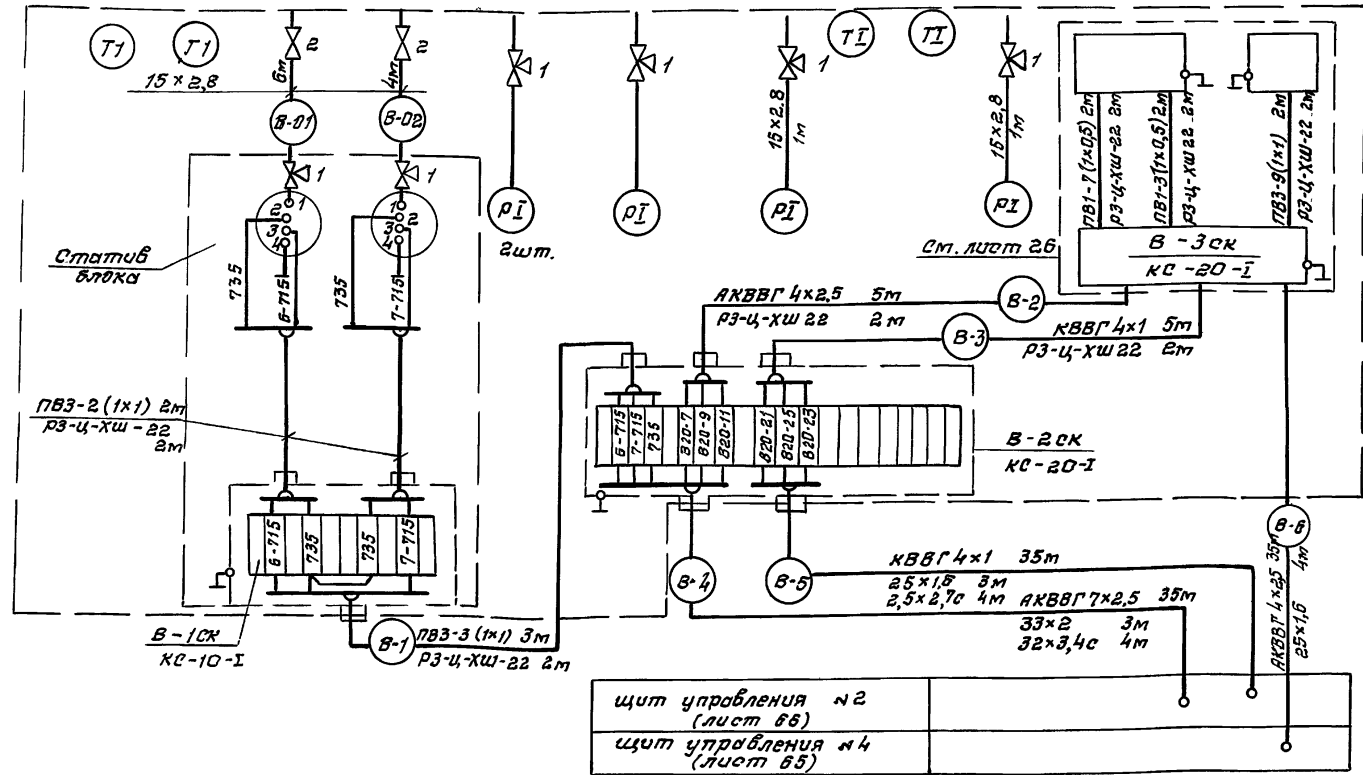
Лист 49

Харьковский САНТЕХПРОЕКТ

25030-09 9 формат А2

Альбом 7 часть 2

| Наименование параметра и место отбора импульса | Блок подпиточной воды | | | | | | | | | | | |
|--|-----------------------------|-------------------|----------------------------|-----------------------|--------------------------------|---------------|-----------------------------|------------------|--------------------------------|----------------------------------|------|------|
| | подпиточная вода | | | | вода | | | | подпиточная вода | | | |
| | Температура | | Давление | | Температура | | Давление | | Регулирование давления | | | |
| | Охладитель подпиточной воды | | Подпиточные насосы | | Трубопровод подпитки теплосети | | Охладитель подпиточной воды | | Трубопровод подпитки теплосети | | | |
| До охлаждения | После охлаждения | Напорные патрубки | Восстановительные патрубки | Трубопровод теплосети | | До охлаждения | | После охлаждения | | см альбом 18 черт. 512 Г114 3000 | | |
| Обозначение чертежа установки | 1ТМ4-144-87 | 2ТМ4-144-87 | ТК4-3152-70 | ТК4-3136-70 | ТК4-3136-70 | ТК4-3137-70 | 1ТМ4-144-87 | 3137-70 | ТК4-3137-70 | | | |
| Позиция | В5 | В1 | В1В | В1Б | В15 | В11 | В14 | В1 | В1 | В11 | В20г | В20б |



1. Номера позиций соответствуют спецификации Я. 001 - Альбом 21
2. Установка и заказ закладных конструкций для приборов температуры и давления выполнены в разделе "Тепломеханические решения."
3. До нарезки длины кабелей и труб уточнить по месту.
4. Монтаж защитного заземления выполнить согласно инструкции по монтажу заземления, заземления электроустановок систем автоматизации ТИЧ 25088.17001

| Поз. обознач. | Наименование | Кол. | Примечание |
|---------------|--|------|---------------------------|
| 1 | Кран 14м1 ТУ26-07-1061-73 | 9 | |
| 2 | Кран 114 бк11-ТУ.26.07-1193-78 | 5 | |
| 3 | Вентиль запорный 15кч 18п2 гост5761-74 | 4 | |
| 4 | Вентиль запорный | 4 | Конт.плектно с диафрагмой |
| 5 | Сталь угловая 25x25x3 гост8509-86 | 16 | м |
| 6 | Отборное устройство 64-200 ТУ36.1258-85 | 3 | |
| 7 | Отборное устройство 16-2254.736.1258-85 | 6 | |
| 7а | Коробка соединительная ТУ36.2568-83 КС-40-1 | 1 | |
| | Коробка соединительная ТУ36.2568-83 | | |
| 8 | КС 10-1 | 3 | |
| 9 | КС-20-1 | 3 | |
| | Труба стальная водогазотранспортная | | |
| 10 | 15x2,8 гост 3262-75 | 63 | м импульсная |
| 11 | Труба полиэтиленовая 25x2,7с пвд (пнп) гост 18599-83 | 9 | м защитная |
| 12 | Труба полиэтиленовая 32x3,4с пвд (пнп) гост 18599-83 | 8 | м защитная |
| | Труба стальная бесшовная | | импульсная |
| 13 | 14x2 гост 8734-87 6-20 гост 8735-86 | 15 | м |
| 14 | Труба стальная электрост. 25x1,8 гост 10704-76 6-20 гост 10705-80 | 11 | м защитная |
| 15 | Труба стальная электрост. 33x2 гост 10704-76 6-20 гост 10705-80 | 12 | м защитная |
| 16 | Труба стальная электрост. 48x2 гост 10704-76 6-20 гост 10705-80 | ? | м защитная |
| 17 | Провод медный ПВЗ1 380 гост 6323-79 | 89 | м |
| 18 | Провод медный ПВ1 0,5 380 гост 6323-79 | 20 | м |
| | Кабель контрольный гост 1508-78 | | |
| 19 | АКВВГ 4x2,5 | 109 | м |
| 20 | АКВВГ 7x2,5 | 40 | м |
| 21 | АКВВГ 10x2,5 | 149 | м |
| 22 | АКВВГ 14x2,5 | 20 | м |
| 23 | КВВГ 4x1 | 98 | м |
| 24 | КВВГ 7x1 | 45 | м |
| 25 | КВВГ 10x1 | 45 | м |
| 26 | Металлоручка ПЗ-Ц-ХШ-22 ТУ з.в. 5570-0-83 | 28 | м |
| | Труба полиэтиленовая 40x4,3с пвд (пнп) гост 18599-83 | 5 | м |

903-1-288.91 А

Котельная в 4 котламу Е-4-1,4 р
Золотилокоудаление механическое.

Главный корпус.
Водоподогревательная установка

Схема соединений внешних проводов (начало)

ИЗРЬ КОБСКИЙ САНТЕХПРОЕКТ

Стандарт Лист Листов
Р 50

Нач. отд. Евтушенко
Н. Контр. Клименко
Гл. спец. Кригашевский
Нач. гр. Халецкая
Вед. инженер

Привязан

ИЗР. №

25030-03 10

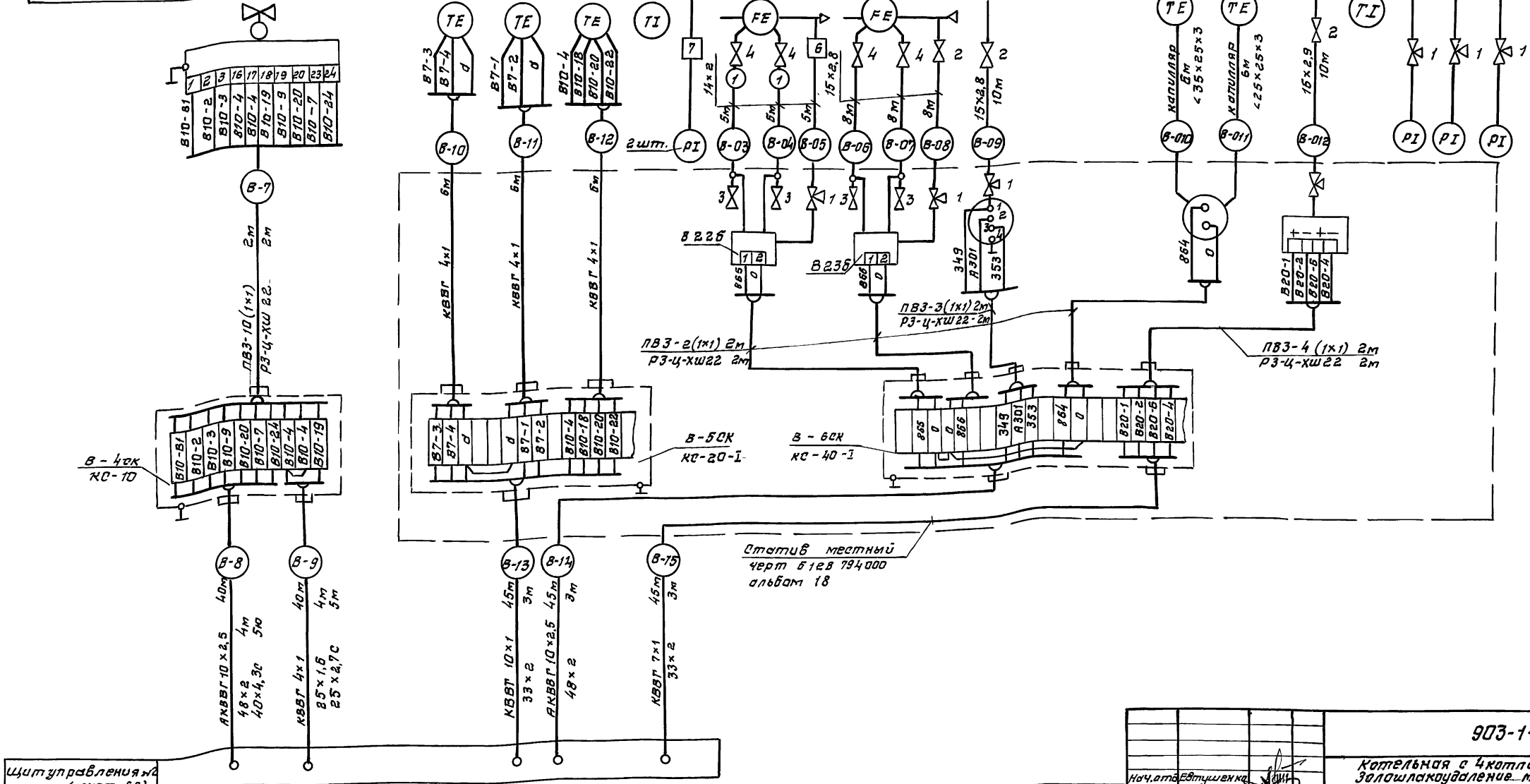
Копирован ИХНобесч

формат А2

ИЗР. № 903-1-288.91 А

Альбом 7 часть 2

| Наименование параметра и места отбора импульса | Сетевая вода | | | Обратная сетевая вода | | | Прямая сетевая вода | | | Обратная сетевая вода | | | Прямая сетевая вода | | | Обратная сетевая вода | | | | | | | | | | | | | | | | | | | | | | | | | | | | | |
|--|--|--|--|-----------------------------------|--|--|--|--|--|-----------------------------------|--|--|---------------------------------|--|--|-----------------------------------|--|--|-------------|--|--|--------------|--|--|-------------|--|--|-------------|--|--|-------------|--|--|-----|--|--|------|--|--|------|--|--|------|--|--|
| | Регулирование температуры прямой сетевой воды | | | Температура | | | Температура | | | Температура | | | Температура | | | Температура | | | | | | | | | | | | | | | | | | | | | | | | | | | | | |
| | Переключ между трубопроводами прямой и обратной воды | | | Трубопровод обратной сетевой воды | | | Трубопровод прямой сетевой воды в тепловую | | | Трубопровод обратной сетевой воды | | | Трубопровод прямой сетевой воды | | | Трубопровод обратной сетевой воды | | | | | | | | | | | | | | | | | | | | | | | | | | | | | |
| Обозначение чертежа установки | — | | | 2ТМ4-157-87 | | | 3ТМ4-142-87 | | | ТК4-3139-70 | | | ТМ4-225-76 | | | ТК4-3152-70 | | | ТК4-3152-70 | | | 12ТМ4-174-87 | | | ТК4-3152-70 | | | 3ТМ4-142-87 | | | ТК4-3136-70 | | | | | | | | | | | | | | |
| Позиция | В 10г | | | В 7а | | | В 7б | | | В 10а | | | В 2 | | | В 13 | | | В 22а | | | В 23а | | | В 19 | | | В 8 | | | В 20а | | | В 1 | | | В 11 | | | В 11 | | | В 11 | | |



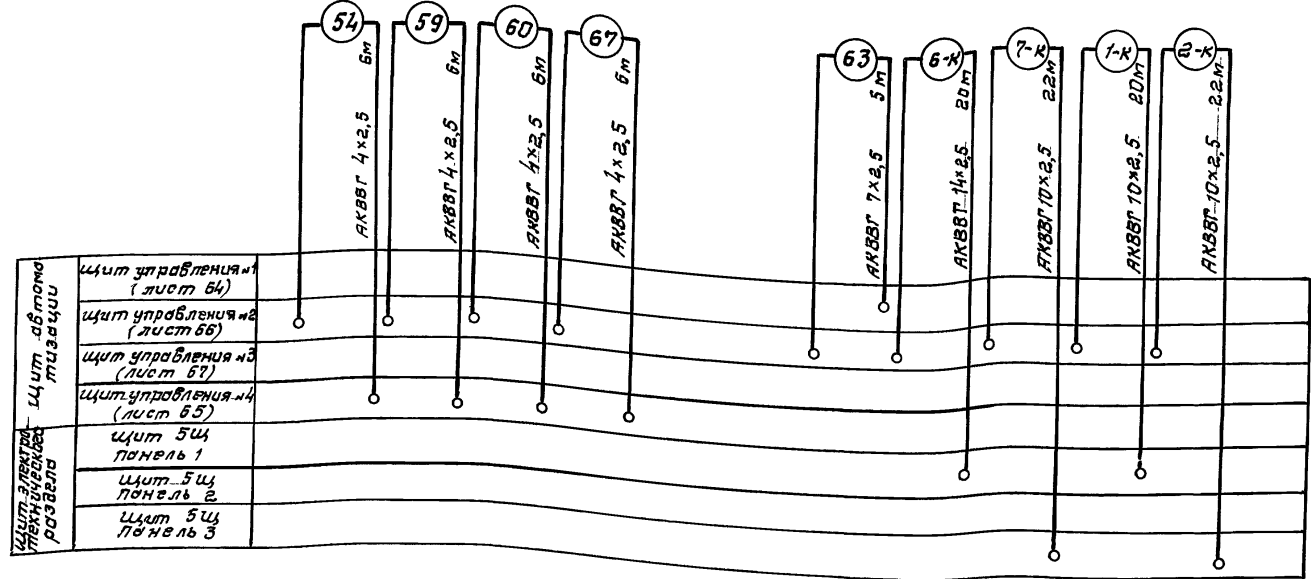
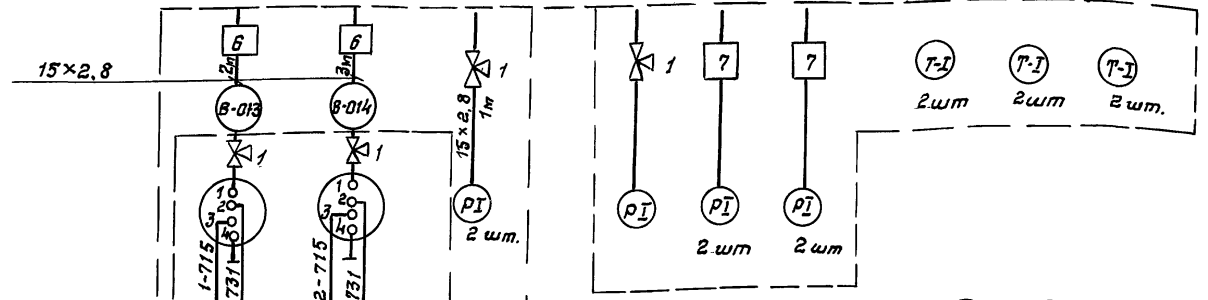
Щит управления (лист 66)

Станция местный черт Б128 79400 альбом 18

| | | | | | |
|--|--|--------------------------------|--|---------------------------------|------|
| 903-1-288.91А | | Котельная с 4 котлами Е-4-1,4Е | | Золотскойудаление. механическое | |
| главный корпус | | Водоподогревательная установка | | Студия | Лист |
| Схема соединений внешних трубопроводов (продолжение) | | Харьковский САНТЕХПРОЕКТ | | р | 51 |
| Инв. № | | Копир. Ю.Новица | | 25030-09 11 | |
| Формат А2 | | | | | |

Льбам? часть 2

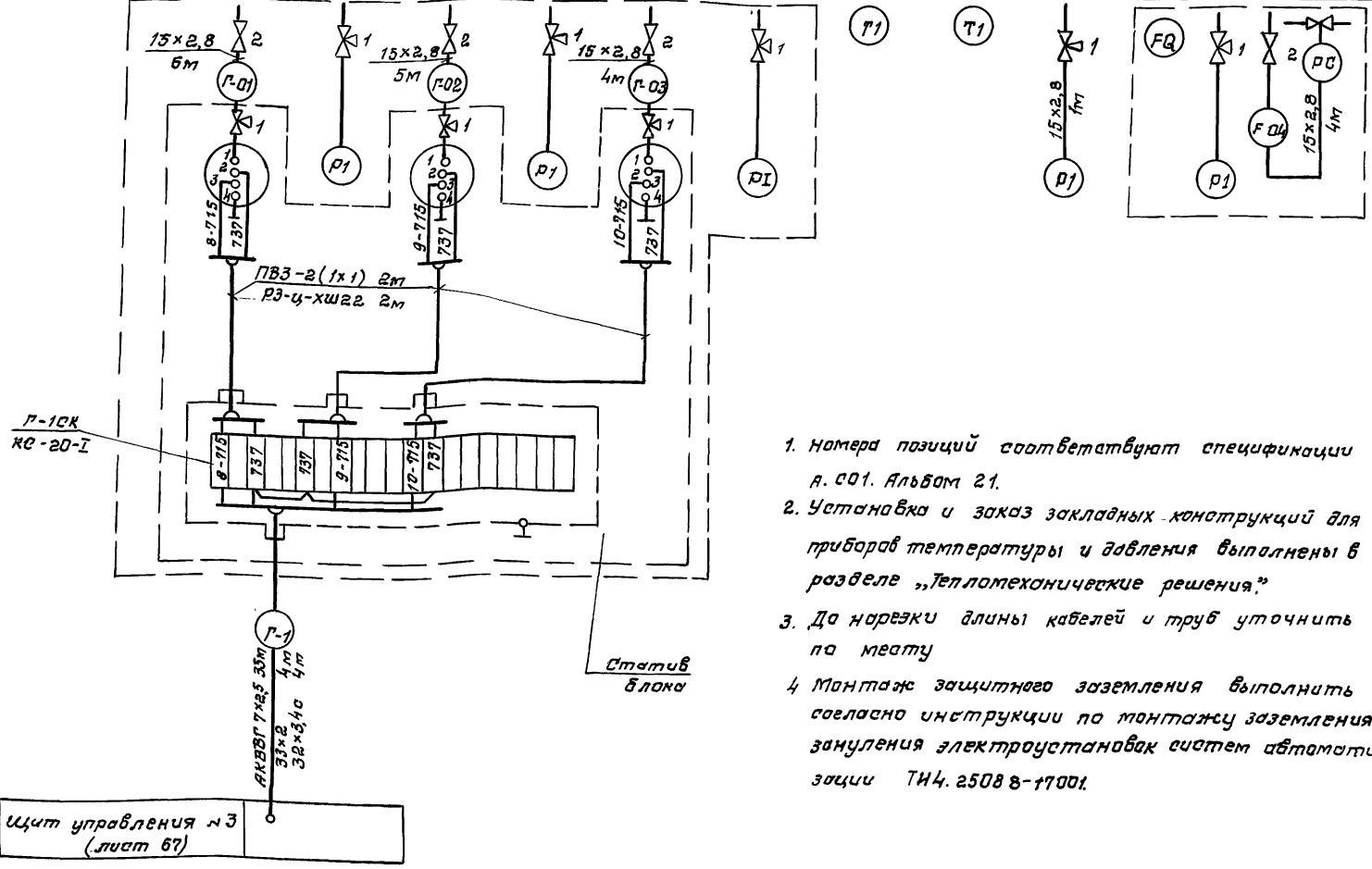
| | | | | | | | | |
|--|----------------------|-------------|-------------|---------------------------------------|-----------------------|--------------------------------|--|----|
| Наименование параметра и место отбора импульса | Блок сетевых насосов | | | Блок подогревателей сетевой воды | | | | |
| | Сетевая вода | | | Сетевая вода | пар | конденсат | сетевая вода | |
| | Давление | | | Давление | | Температура | | |
| | Сетевые насосы | | | Трубопровод до и после подогревателей | паропровод коллектора | конденсатная вода в деаэра-тор | Трубопроводы до и после подогревателей | |
| Обозначение чертежа установки | ТМЧ-226-76 | ТКЧ-3137-70 | ТКЧ-3136-70 | ТКЧ-3139-70 | ТМЧ-142-87 | ТМЧ-142-87 | ТМЧ-142-87 | |
| Позиция | В17 | В17 | В11 | В12 | В13 | В4 | В4 | В3 |



щит управления № 2 (лист 66)

| | | |
|--|--|---|
| 903-1-288.91 А | | |
| Котельная с 4 котлами Е-4-1,4 р Золотова Валенки механические | | |
| Прибязан: | Нач. отд. Евтченко Н. контр. Клименко Тл. спец. Крайгашевский Рук. гр. Халецкая Ведущий Фирман | Главный корпус. Водоподогревательная установка |
| УИВ. №? | Стация | Лист 52 |
| | Харьковский САНТЕХПРОЕКТ | |
| | 25030-09 12 | |

| Наименование параметра и место отбора импульса | Блок насосов горячего водоснабжения | | | | | | Блок антиреклакцианный | | | | | |
|--|-------------------------------------|----------------------|-------------------|----------------------|-------------------|----------------------|------------------------------|---------------------------------------|------------------------------|---------------------------------------|-------------|---------------------------|
| | Вода | | | | | | | | | | | |
| | Давление | | | | | | Температура | | Давление | Расход | Дав. линии | Регулирование давления ГВ |
| | Насосы горячего водоснабжения | | | | | | Прямой трубопровод ГВ в сеть | Циркуляционный трубопровод ГВ из сети | Прямой трубопровод ГВ в сеть | Циркуляционный трубопровод ГВ из сети | | |
| | Напорный патрубок | Всасывающий патрубок | Напорный патрубок | Всасывающий патрубок | Напорный патрубок | Всасывающий патрубок | | | | | | |
| Обозначение чертежа установки | TK4-3152-70 | TK4-3136-70 | TK4-3152-70 | TK4-3136-70 | TK4-3152-70 | TK4-3136-70 | 3TM4-142-87 | 1TM4-142-87 | TK4-3137-70 | Патилс 7M4-37-72 | TK4-3136-70 | TK4-3152-70 |
| Позиция | Г19 | Г15 | Г19 | Г15 | Г19 | Г15 | Г1 | Г2 | Г13 | Г22 | Г14 | Г20 |



1. Номера позиций соответствуют спецификации А.001. Альбом 21.
2. Установка и заказ закладных конструкций для приборов температуры и давления выполнены в разделе „Тепломеханические решения“.
3. До нарезки длины кабелей и труб уточнить по месту.
4. Монтаж защитного заземления выполнить согласно инструкции по монтажу заземления, заземления электроустановок систем автоматизации ТИ4.2508 8-17001.

| Поз. обозн | Наименование | Кол. | Примечание |
|------------|---|------|------------|
| 1 | Кран 14м1 ТУ 26-07-1061-73 | 28 | |
| 2 | Кран 114ББК11 ТУ 26-07-1193-78 | 4 | |
| 3 | Вентиль запорный 15кч 18п2 гост 5761-74 | 8 | |
| 4 | Отборное устройство 16-225П 1У36.1258-85 | 3 | |
| 5 | Отборное устройство 16-225У 1У36.1258-85 | 4 | |
| 6 | Отборное устройство 16-200 1У36.1258-84 | 1 | |
| 7 | Коробка соединительная 1У36.2568-83 | | |
| 8 | КС-10-1 | 6 | |
| 9 | КС-20-1 | 1 | |
| | Труба стальная водогазопроводная | | импульсная |
| 9 | 15x2,8 гост 3262-75 | 30 | м |
| | Труба стальная бесшовная | | — " — |
| 10 | 14x2 гост 8734-87 5-20 гост 8733-86 | 42 | м |
| | Труба стальная электроварная | | защитная |
| 11 | 33x2 гост 10704-76 5-20 гост 10705-80 | 24 | м |
| 12 | 25x1,6 гост 10704-75 5-20 гост 10705-80 | 21 | м |
| 13 | Труба полиэтиленовая 32x3,4 с ПВД (ПНП) гост 18599-83 | 11 | м |
| 14 | Труба полиэтиленовая 25x2,7 с ПВД (ПНП) гост 18599-83 | 9 | м защитная |
| 15 | Металлоручкав РЗ-Ц-ХШ22 ТУ22.5570-83 | 22 | м |
| 16 | Сталь угловая 125x25x3 гост 8509-86 | 24 | м |
| 17 | Провод медный ЛВЗ 1380 гост 6323-79 48x2 гост 10704-76 | 104 | м |
| 18 | Труба стальная электр.б. 5-20 гост 10705-80 | 6 | м |
| | Кабель контрольный гост 1508-78 | | |
| 19 | КВВГ 4x1 | 103 | м |
| 20 | КВВГ 7x1 | 115 | м |
| 21 | АКВВГ 10x2,5 | 96 | м |
| 22 | АКВВГ 4x2,5 | 63 | м |
| 23 | АКВВГ 7x2,5 | 62 | м |
| 24 | АКВВГ 14x2,5 | 110 | м |
| 25 | Труба полиэтиленовая 40x4,3 с ПВД (ПНП) гост 18599-83 | 9 | м |

Щит управления №3 (лист 67)

903-1-288.91A

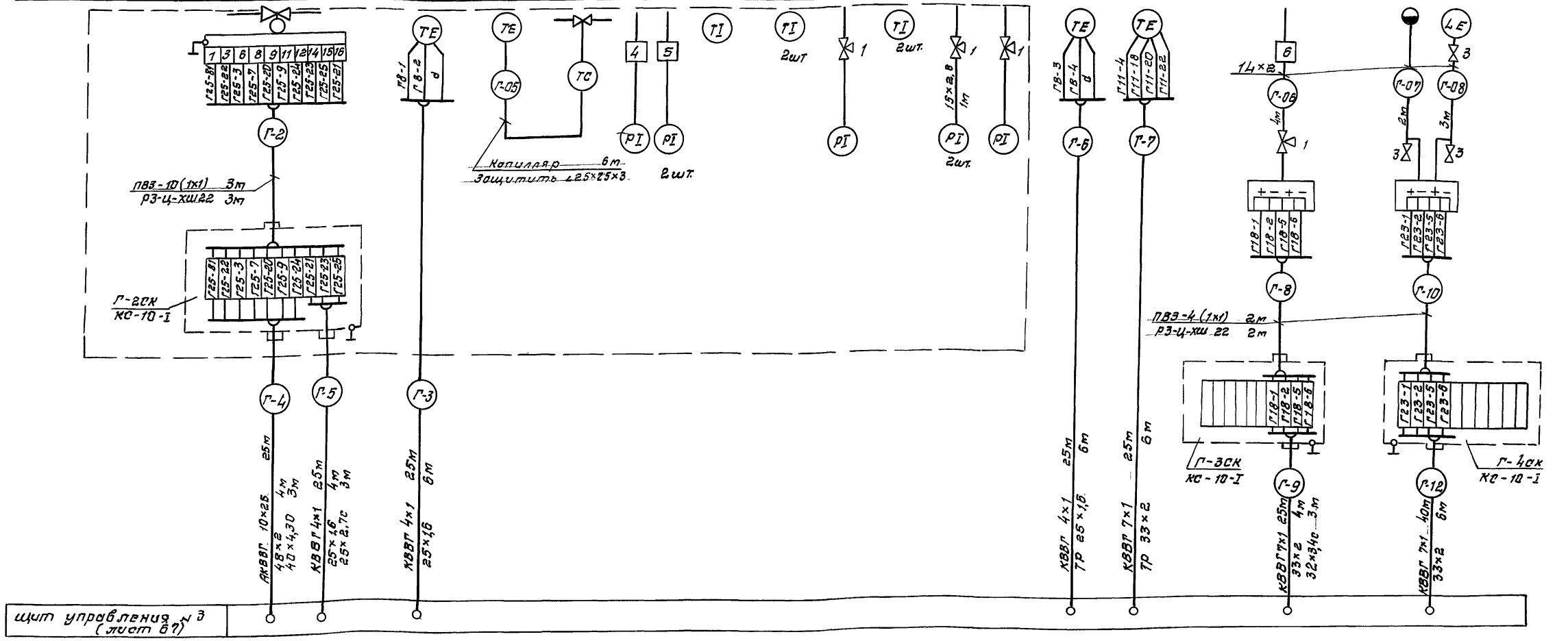
| | | | |
|-----------------------|-----------|--|----------------------------------|
| Нач. отд. Ефтушевский | Климентко | Котельная с 4 котлами Е-4-14Р | Защитная механическая |
| Гл. спец. Калачикова | Халечкина | Главный корпус | Установка горячего водоснабжения |
| Нач. гр. Фирман | Иванов | Схема соединений внешних проводок (начало) | Харьковский САНТЕХПРОЕКТ |

Приложен: _____

Ш.Н. № _____

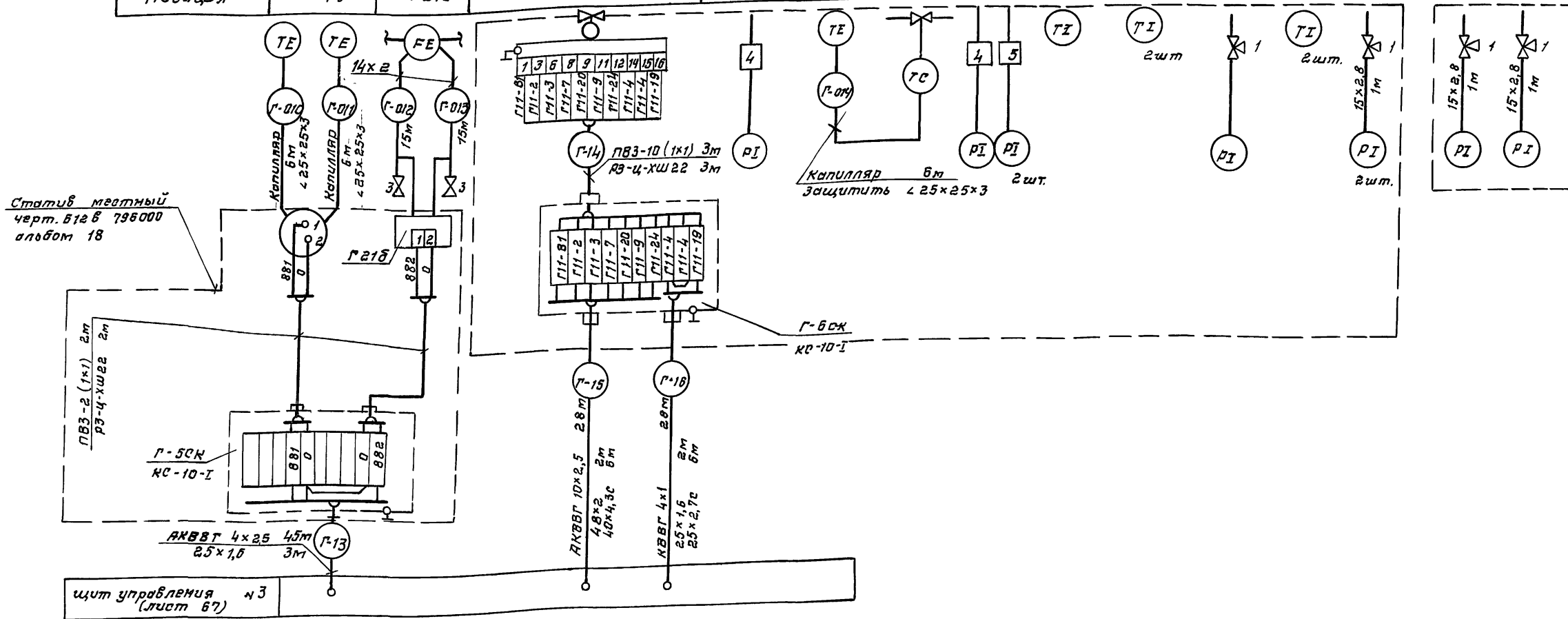
Лист 7 из 8

| Наименование параметра и места отбора импульса | Блок подогревателей горячего водоснабжения | | | | | | | | | | Деаэрированная вода | | Деаэрированная вода | | | | | | | | | | | | | | | |
|--|---|--|---|--|-------------------------------|--|---------------------------|--|-----------------------------------|----------------------------------|--|---------------------|---------------------|-------------------------------|-------------|------------|-----|--|-----|--|-----|--|------|--|------|--|------|--|
| | Вода | | Пар | | Конденсат | | Вода | | | Деаэрированная вода | | Деаэрированная вода | | | | | | | | | | | | | | | | |
| | регулирующие уравнивающие аккумуляторных баках | | Температура | | Регулирование температуры | | Давление | | Температура | Давление | Температура | Давление | Разрежение | Уровень | | | | | | | | | | | | | | |
| | Трубопровод исходной воды к вакуумному деаэратору | | Паропровод к пароводяным подогревателям | | Трубопровод от подогревателей | | Пароводяные подогреватели | | Трубопровод перед подогревателями | Трубопровод после подогревателей | Трубопровод после деаэратора | Вакуумный деаэратор | | Коллектор баков-аккумуляторов | | | | | | | | | | | | | | |
| Обозначение чертёжной установки | ТМЧ-149-87 | | Бт. чертёжи блока альбом Б | | ТКЧ-3158-70 / ТКЧ-3139-70 | | 2ТМЧ-144-87 | | ТМЧ-143-87 / ТКЧ-3136-70 | | ТМЧ-143-87 / ТКЧ-3137-70 / ТКЧ-3138-70 | | ТМЧ-157-87 | | ТМЧ-22.6-76 | ТМЧ-138-76 | | | | | | | | | | | | |
| Позиция | Г25В | | Г8Б | | Г9 | | Г14 | | Г4 | | Г3 | | Г13 | | Г2 | | Г13 | | Г15 | | Г8а | | Г11а | | Г18а | | Г23а | |



| | | | |
|---|---------------------|---|------------------|
| 903-1-288.91А | | Котельня с 4 котлами Е-4-1,4Р заводского изготовления механического | |
| Нач. отд. Елтушенко | Гл. инж. Кривошеина | Нач. пр. Колескина | Вед. инж. Фирман |
| Главный корпус. Установка горячего водоснабжения. | | Стандия | Лист |
| Схема соединений внешних проводок (продолжение) | | р | 54 |
| Харьковский ГАНТЕХПРОЕКТ | | | |

| Наименование параметра и место отбора импульса | Блок подготовки перегретой воды | | | | | | | | | | Блок эжекторов вакуумного деаэриатора | | | |
|--|---------------------------------|------------------------------|--|-------------|----------------------------|---|-----------------------------------|---|-------------|---------------------|---------------------------------------|--------------------------------------|-------------|-------------|
| | Вода | | пар | | | Конденсат | | Вода | | | | | | |
| | Температура | Расход | Регулирование температуры в аккумулятарных баках | Давление | Температура | Регулирование температур воды | Температура | Давление | Температура | Давление | | | | |
| | Циркуляционный трубопровод | Прямой трубопровод ГВ 6 сеть | Трубопровод перегретой воды к вакуумному деаэриатору | | | Паропровод к пароводяным подогревателям ХОВ | Трубопровод от подогревателей ХОВ | Пароводяные подогреватели перед подогревателями | | После подогревателя | | Трубопровод рабочей воды к эжекторам | | |
| Обозначение чертежа установки | 5ТМ4-173-87 | 12ТМ4-174-87 | --- | ТК4-3138-70 | см. чертежи блока альбом 6 | --- | ТК4-3138-70 | ТК4-3139-70 | 2ТМ4-144-87 | ТМ4-143-87 | ТК4-3136-70 | ТМ4-143-87 | ТК4-3137-70 | ТК4-3137-70 |
| Позиция | Г6 | Г21а | Г11г | Г15 | Г10 | Г14 | Г4 | Г3 | Г13 | Г2 | Г13 | Г13 | Г16 | Г16 |

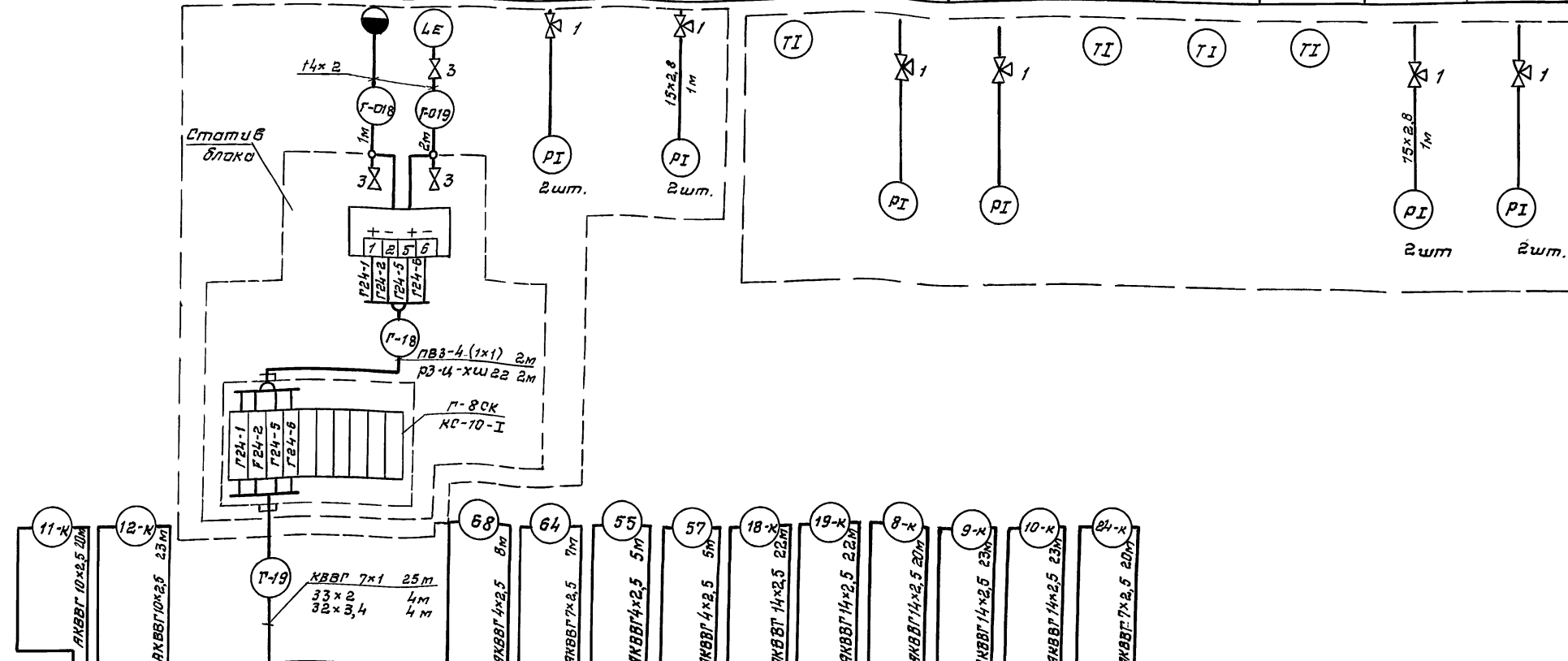


Уни. м. л. подл. РЛБ-50м. и. дата ВЗ-87 УИВ.М.

| | | | | | | | | | |
|--|--------------------|----------------------|-------------------|--|---|----|--|------|--------|
| Приказ | | УИВ. № | | <p align="center">903-1-288.91 А</p> <p align="center">Котельная с 4 котлами Е-4-1,4Р Заложено управление механическое</p> <p align="center">Главный корпус Установка газочеро водоснабжения.</p> | | | Дата | Лист | Листов |
| Нач. отд. Евтушенко | Н. контр. Клименко | Гл. спец. Крашавский | Нач. гр. Халецкая | Вед. инж. Фирман | р | 55 | | | |
| <p align="center">Схема соединенный внешних пробонок (проблашение)</p> | | | | | | | <p align="center">Харьковский САНТЕХПРОЕКТ</p> | | |

Альбом 7 часть 2

| Наименование параметра и место отбора импульса | Блок перекачивающих насосов | | | Блок рабочей воды | | | | | | | |
|--|-----------------------------|-------------------|-----------------------|-------------------|-------------------------|-----|-------------|--------------|---------------------|-------------|-----|
| | Вода | | | Исходная вода | | | | Рабочая вода | | | |
| | Уровень | Давление | | Температура | Давление | | Температура | | Давление | | |
| | | Бак промежуточный | Насосы перекачивающие | | Охладитель рабочей воды | | | | Насосы рабочей воды | | |
| Обозначение чертежа установки | ТМЧ-138-76 | ТКЧ-3136-70 | ТКЧ-3137-70 | ТМЧ-143-87 | ТКЧ-3136-70 | | ТМЧ-143-87 | | ТКЧ-3137-70 | ТКЧ-3136-70 | |
| Позиция | Г24а | Г17 | Г14 | Г3 | Г13 | Г13 | Г3 | Г3 | Г3 | Г16 | Г17 |



| | |
|----------------------------|---|
| щит управления 1 (лист 64) | 11-к АКВВГ 10x2,5 20м |
| щит управления 3 (лист 67) | 12-к АКВВГ 10x2,5 23м |
| щит управления 4 (лист 65) | Г-19 КВВГ 7x1 25м 33x2 4м 32x3,4 4м |
| щит 5щ панель 1 | 68 АКВВГ 4x2,5 5м |
| щит 5щ панель 2 | 64 АКВВГ 7x2,5 7м |
| щит 5щ панель 3 | 55 АКВВГ 4x2,5 5м |
| | 57 АКВВГ 4x2,5 5м |
| | 18-к АКВВГ 14x2,5 22м |
| | 19-к АКВВГ 14x2,5 22м |
| | 8-к АКВВГ 14x2,5 20м |
| | 9-к АКВВГ 14x2,5 23м |
| | 10-к АКВВГ 14x2,5 23м |
| | 24-к АКВВГ 7x2,5 20м |

| | |
|-----------|--|
| привязан: | |
| инв. № | |

903-1-288.91А

Котельная с 4 котлами Е-4-1,4Р
Залов поквартирное механическое.

Глабный корпус
Установка горячего водоснабжения.

Харьковский САНТЕХПРОЕКТ

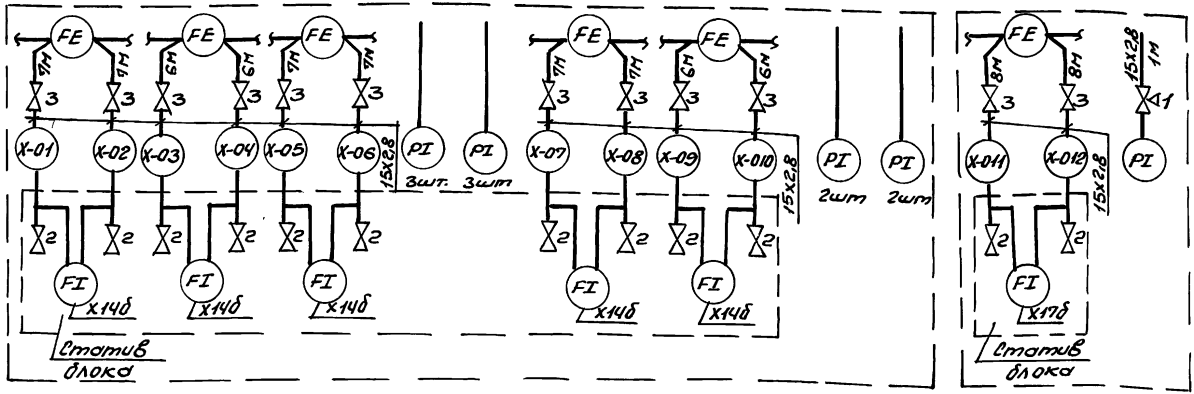
Нач. отд. Евтущенко
И. контр. Клименко
И. спец. Крайновский
Нач. гр. Халецкая
Вед. инж. Фурман

Станд. Лист Листов
р 56

Схема соединения внешних проводок (окончание)

Альбом 7 часть 2

| Наименование параметра и места отбора импульса | Блок №1-катодитных фильтров I-II ступени | | | | | | Блок приготовления регенерационного раствора | |
|--|---|--|--|------|---|--|--|-----|
| | Вода | | | | | | Вода | |
| | Расход | | Давление | | Расход | | Давление | |
| | Трубопроводы к №1-катодитным фильтрам I ступени | | Тр-ды к №1-катодитным фильтрам I ступени | | Тр-ды к №2-катодитным фильтрам II ступени | | Трубопровод воды к эжектору | |
| Обозначение чертежа установки | | | | | | | ТК4-3137-70 | |
| Позиция | X14a | | X10K | X10K | X14a | | 10K | 10K |



1. Номера позиций соответствуют спецификации А.001 Альбом 21.
2. Установка и заказ закладных конструкций для приборв температуры и давления выполнены в разделе „Тепло-механические решения.“
3. До нарезки длины кабелей и труб уточнить по месту.
4. Монтаж защитного заземления выполнить согласно инструкции по монтажу заземления, заземления электроустановок систем автоматизации ТИЧ. 25088.17001.

| Поз. обозначен. | Наименование | Количество | Примечание |
|-----------------|--|------------|-----------------------|
| 1 | Кран 14М1 ТУ 26-07-1061-73 | 15 | |
| 2 | Вентиль запорный 15к4В П2 ГОСТ 5761-74 | 24 | |
| 3 | Вентиль запорный | 14 | Комплектно диффрагмой |
| 4 | Вентиль проходной 15кж 54к ГОСТ 23 230-78 | 7 | |
| 5 | Отборное устройство 16-2254 ТУ 36.1258-85 | 1 | |
| | Коробка соединительная ТУ 36.2568-83 | | |
| 6 | КС-10-I | 4 | |
| 7 | КС-20-I | 4 | |
| | Труба стальная водопроводная | | |
| 8 | 15x2,8 ГОСТ 3262-75 | 106 | импульсная, м |
| 9 | 25x3,2 ГОСТ 3262-75 | 10 | защитная, м |
| 10 | Труба стальная бесшовная 14x2 ГОСТ 8734-87 Б-20 ГОСТ 8733-87 | 16 | импульсная, м |
| | Труба стальная электросварная | | |
| 11 | 25x1,6 ГОСТ 10704-76 Б-20 ГОСТ 10705-80 | 4 | защитная, м |
| 12 | 33x2 ГОСТ 10704-76 Б-20 ГОСТ 10705-80 | 7 | защитная, м |
| 13 | Металлоручкав РЗ-Ц-ХШ-22ТУ 22.5570-83 | 15 | м |
| 14 | Металлоручкав РЗ-Ц-ХШ-32ТУ 22.5570-83 | 6 | м |
| | Сталь угловая L25x25x3 ГОСТ 8509-86 | 12 | м |
| 15 | Провод медный ПВЗ-1.0380 ГОСТ 6323-79 | 63 | м |
| | Кабель контрольный ГОСТ 1508-78 | | |
| 16 | АКВВГ 4x2,5 | 45 | м |
| 17 | АКВВГ 7x2,5 | 90 | м |
| 18 | АКВВГ 10x2,5 | 50 | м |
| 19 | КВВГ 4x1 | 42 | м |
| 20 | Труба полиэтиленовая 32x34 ПВД (ПНД) ГОСТ 18599-83 4кx2 ГОСТ 10704-76 | 10 | м |
| 21 | Труба стальная электросварная Б-20 ГОСТ 10705-80 | 3 | м |

903-1-288.91 А

Котельная с 4 котлами Е-4-1,4Р
Золотшакобделение механическое

Глубинный корпус. Родня лист Листов

Водоподготовительная установка

Р 57

Схема 1.
Схема соединений внешних проводов (начало)

Харьковский Сантехпроект

25030-09 17

Формат А2

Привязан:

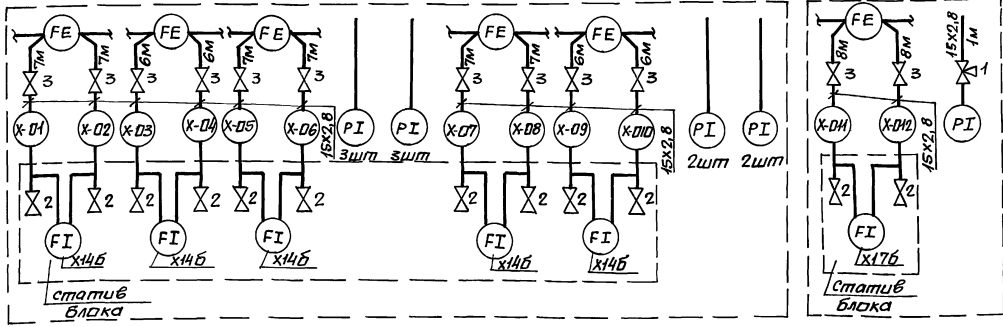
| | | | |
|--|--|--|--|
| | | | |
| | | | |
| | | | |
| | | | |

Инд. №

Лист № 10 из 10. 2018.11.01

Альбом 7 часть 2

| | | | | | | | | |
|--|--|--|--|--|---|--|---|--|
| Наименование параметра и место атбара импульса | БЛОК Na- катионитных фильтров I-II ступени | | | | БЛОК приготовления регенерационного раствора | | | |
| | вода | | | | | | | |
| | Расход | | Давление | | Расход | | Давление | |
| | Трубопроводы к Na-катионитным фильтрам I ступени | | Тр-дык Na-катионитным фильтрам I ступени | | Трубопроводы к Na-катионитным фильтрам II ступени | | Тр-дык Na-катионитным фильтрам II ступени | |
| Обозначение чертежа установки | | | | | | | TK4-3137 - 70 | |
| Позиция | X14a | | X10K X10K | | X14a | | 10K 10K X17a X7 | |



1. Номера позиций соответствуют спецификации А.СО1 альбом 21.
2. Установка и заказ закладных конструкций для приборов температуры и давления выполнены в разделе «Тепломеханические решения».
3. До нарезки длины кабелей и труб уточнить по месту.
4. Монтаж защитного заземления выполнить согласно инструкции по монтажу заземления, заземления электроустановок систем автоматизации ТЦ 4. 25088.17001.

| поз. обозначения | Наименование | Кол-во | Примечание |
|------------------|---|--------|----------------------|
| 1 | Кран 14М1 ТУ26-07-1061-75 | 13 | |
| 2 | Вентиль запорный 15кч18ПГост5761-74 | 24 | |
| 3 | Вентиль запорный | 14 | комплектно диафрагмы |
| 4 | Вентиль проходной 15кж546кГост23230-78 | 7 | |
| 5 | Отборное устройство 16-225У | 1 | |
| | ТУЗб.1250-85 | | |
| | Коробка соединительная ТУЗб.2568-83 | | |
| 6 | КС-10-1 | 4 | |
| 7 | КС-20-1 | 3 | |
| | Труба стальная водопроводная | | |
| 8 | 15 x 2,8 Гост 3262-75 | 106 | импульсная, м |
| 9 | 25 x 3,2 Гост 3262-75 | 10 | защитная, м |
| 10 | Труба стальная бесшовная 14x2 Гост 734-87 6-20 Гост 733-87 | 16 | импульсная, м |
| | Труба стальная электросварная | | |
| 11 | 25x1,6 Гост 10704-76 6-20 Гост 10705-80 | 4 | защитная, м |
| 12 | 33x2 Гост 10704-76 6-20 Гост 10705-80 | 7 | защитная, м |
| 13 | Металлорукав РЗ-Ц-ХШ-22 ТУ22.5570-83 | 15 | м |
| 14 | Металлорукав РЗ-Ц-ХШ-32 ТУ22.5570-83 | 6 | м |
| 15 | Сталь угловая 25x25x3 Гост 8509-86 | 12 | м |
| 15 | Провод медный ПВЗ3,0380 Гост 6323-79 | 59 | м |
| | Кабель контрольный Гост 1508-78 | | |
| 16 | КВВГ 4x2,5 | 45 | м |
| 17 | КВВГ 7x2,5 | 90 | м |
| 18 | КВВГ 10x2,5 | 50 | м |
| 19 | КВВГ 4x1 | 42 | м |
| 20 | Труба полиэтиленовая 32x3,4 ПВД (ПНП) Гост 18539-83 | 7 | м |
| 21 | Труба стальная электросварная 48x2 Гост 10704-76 6-20 Гост 10705-80 | 3 | м |

903-1-288.91 А

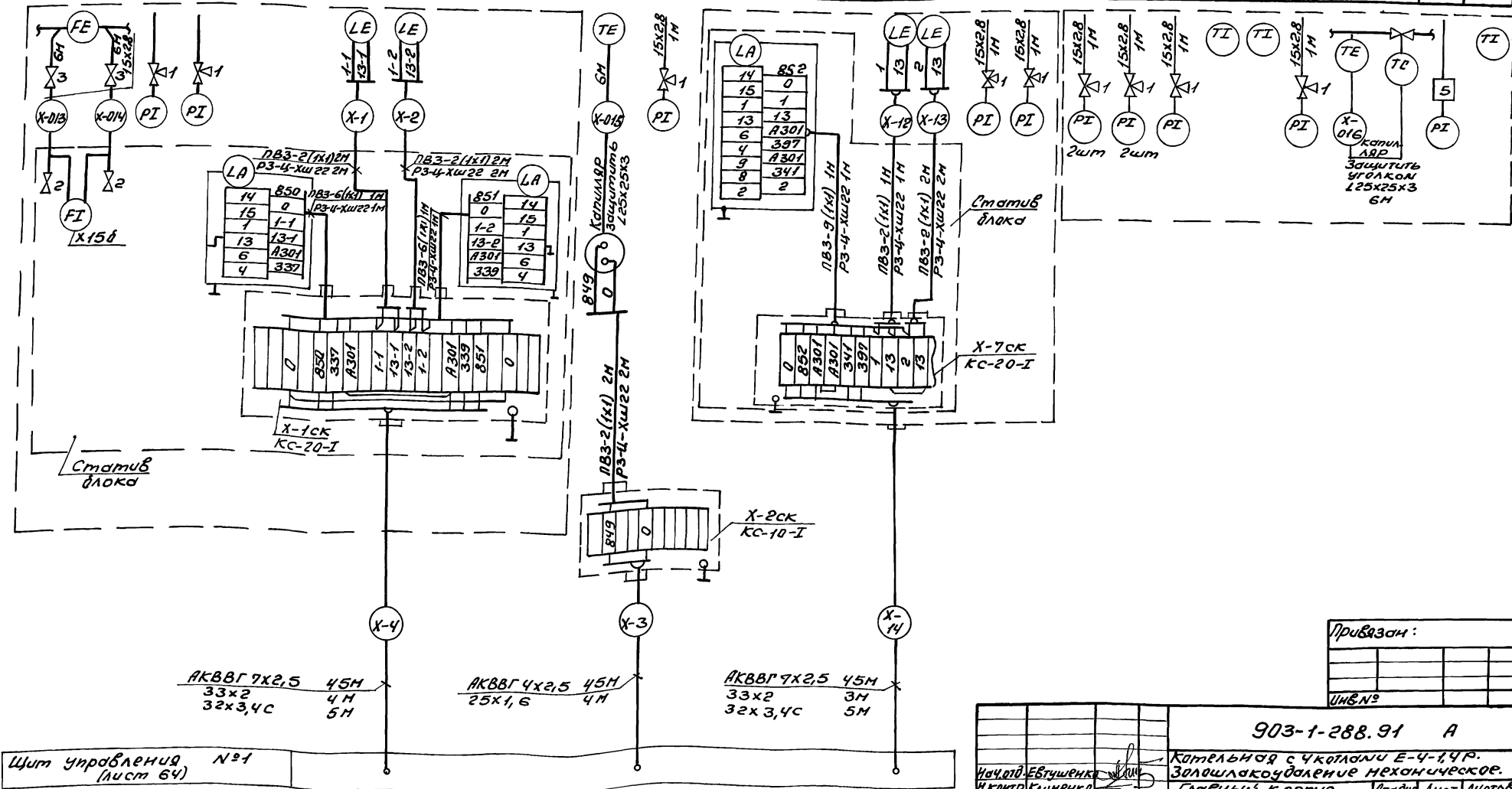
| | | | |
|------------|-------------|---------|---|
| Нач.проект | Батушкин | Инженер | Кательная с 4 котлами. Е-4-1, 4 р. Золотшакоуделение. механическая. |
| Н.контр. | Клименко | Инженер | Главный корпус. |
| Н.спец. | Костышев | Инженер | Водоподготовительная установка. |
| Нач.гр. | Колесникова | Инженер | Студия Проект |
| Вед.инж. | Фурман | Инженер | Р 58 |
| Инж. | Салькова | Инженер | схема 2 |
| | | | Схема соединений внешних проводок (начало) |
| | | | Харьковский Сантехпроект |

Привязан:

| | |
|--------|--|
| Шиф. № | |
|--------|--|

Листом 7 часть 2

| Наименование параметра и место отбора или пульса | Блок отмывочных вод | | | | | | Блок подкачивающих насосов | | | | Блок подготовки исходной воды | | | | | | | |
|--|---------------------|--|------------------|--|----------------|--|----------------------------|--|-------------|--|-------------------------------|--|-------------|--|---------------|--|-------------------|--|
| | Отмывочная вода | | | | | | Вода | | | | Вода | | | | | | | |
| | Расход | | Давление | | Уровень | | Температура | | Давление | | Уровень | | Давление | | Температура | | Давление | |
| | Трубопровод | | Насос взрыхления | | Бак взрыхления | | Трубопровод | | Бак сбора | | Подкачивающие насосы | | Насосы | | Подогреватель | | Трубопровод | |
| Обозначение чертежа установки | — | | ТК4-3136-70 | | ТМ4-122-74 | | ТМ4-122-74 | | 5ТМ4-173-87 | | ТК4-3137-70 | | ТК4-3137-70 | | ТМ4-143-87 | | ТК4-3137-70 | |
| Позиция | X15a | | X5 X8 | | X19 | | X19 | | X1 X6 | | X21 | | X5 X7 | | X6 X7 X7 | | X2 X2 X7 X4 X8 X3 | |



Щит управления №1 (лист 64)

АКВВГ 7х2,5 45М
33х2 4М
32х3,4с 5М

АКВВГ 4х2,5 45М
25х1,6 4М

АКВВГ 7х2,5 45М
33х2 3М
32х3,4с 5М

Привязан:

| | | |
|--|--|--|
| | | |
| | | |
| | | |

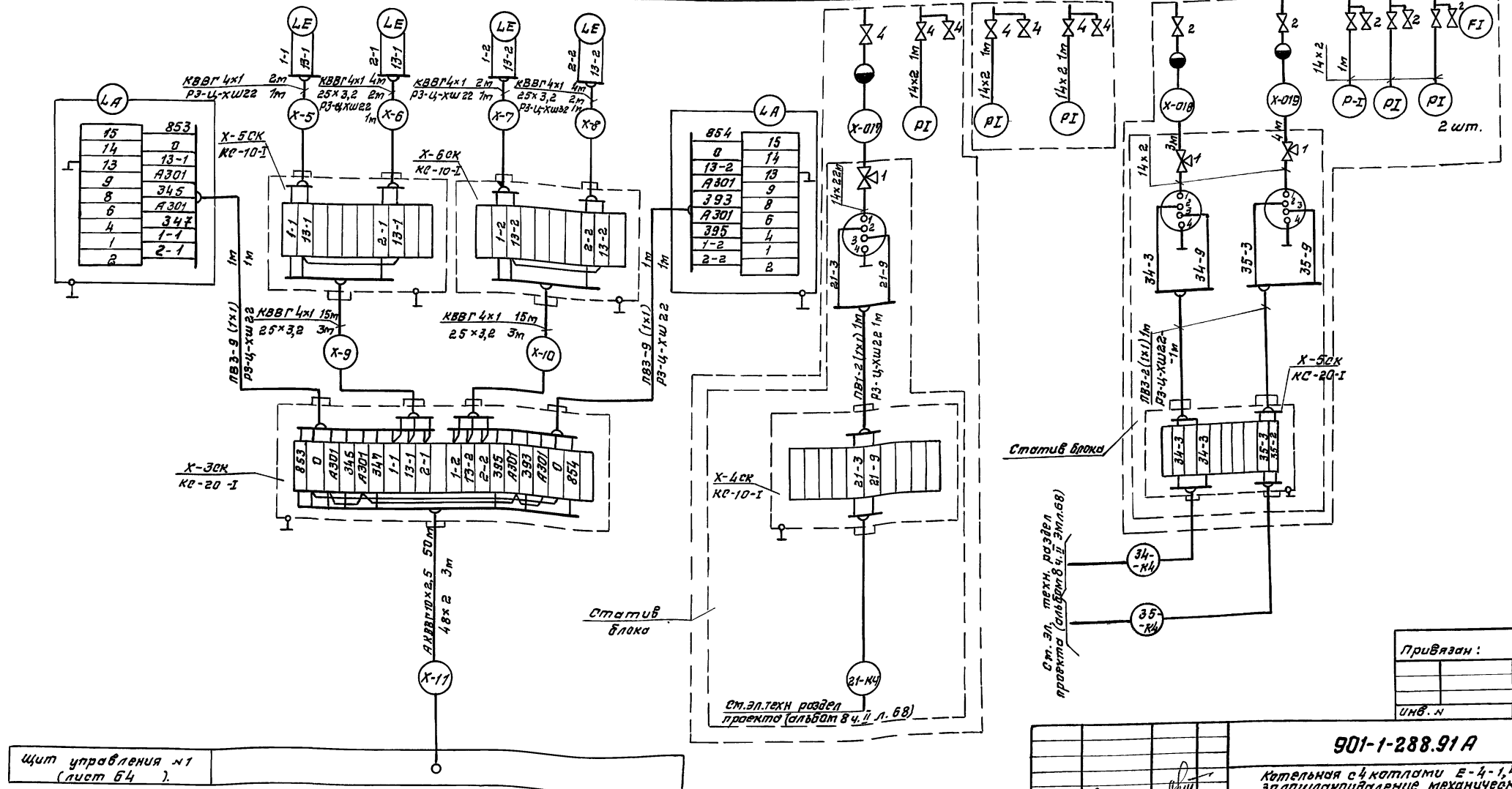
ИМЭ№:

| | | |
|---|---|--------------------|
| 903-1-288.91 А | | |
| Котельная с котлом Е-4-14Р. Золотаякоудаление механическое. | | |
| И.контр. Клименко | Главный корпус | Статив лист листов |
| И.спец. Крайневский | Водоподготовительная установка. | Р 59 |
| И.уч.гр. Халечка | схема 1 и 2 | Харьковский |
| И.вед.инж. Фирман | схема соединения внешних проводов (продолжение) | Сантехпроект |
| И.инж. Салькова | | |
| И.инж. Гаршина | | |
| 25030-09 19 | | |
| Формат А2 | | |

И.контр. Клименко, И.спец. Крайневский, И.уч.гр. Халечка, И.вед.инж. Фирман, И.инж. Салькова, И.инж. Гаршина

Альбом 7 часть 2

| | | | | | | | | | | | | | | | | |
|--|--------------------------|----------------|-----------------|--------------------------|-----------------|----------|-----------------------------------|--------------------------------------|--|-----------------------------------|---------------------|--------------------|----------------------|-------------------|------------------------|-----|
| Наименование параметра и место отбора импульса | Сточные воды | | | сточные воды | | | Блок подкисления | | Блок насоса рециркуляции сточных вод | | Блок нитратирования | | | | | |
| | Уровень | | | Уровень | | | Кислота | Сточные воды | Раствор нитрата | | | | Расход | | | |
| | Бак сбора сточных вод №1 | | | Бак сбора сточных вод №2 | | | Напорный патрубок насоса-дозатора | Всасывающий патрубок насоса-дозатора | Всасывающий патрубок насоса рециркуляции | Напорный патрубок насоса-дозатора | Напорные патрубок | Насос рециркуляции | Всасывающий патрубок | Напорный патрубок | Трубопровод от насосов | |
| | По месту | Нижний уровень | Верхний уровень | Нижний уровень | Верхний уровень | По месту | — | — | — | — | Х9 | Х9 | Х11 | Х12 | Х11 | Х18 |
| Обозначение чертежа установки | ТМЧ-122-74 | | | ТМЧ-122-74 | | | — | — | — | — | — | — | — | — | — | |
| Позиция | Х20 | | | Х20 | | | Х16 | Х11 | Х11 | Х12 | Х9 | Х9 | Х11 | Х12 | Х11 | Х18 |



Ст. эл. техн. раздел проекта (альбом 8 ч. II л. 68)

Привязан:

| | | |
|--|--|--|
| | | |
| | | |
| | | |

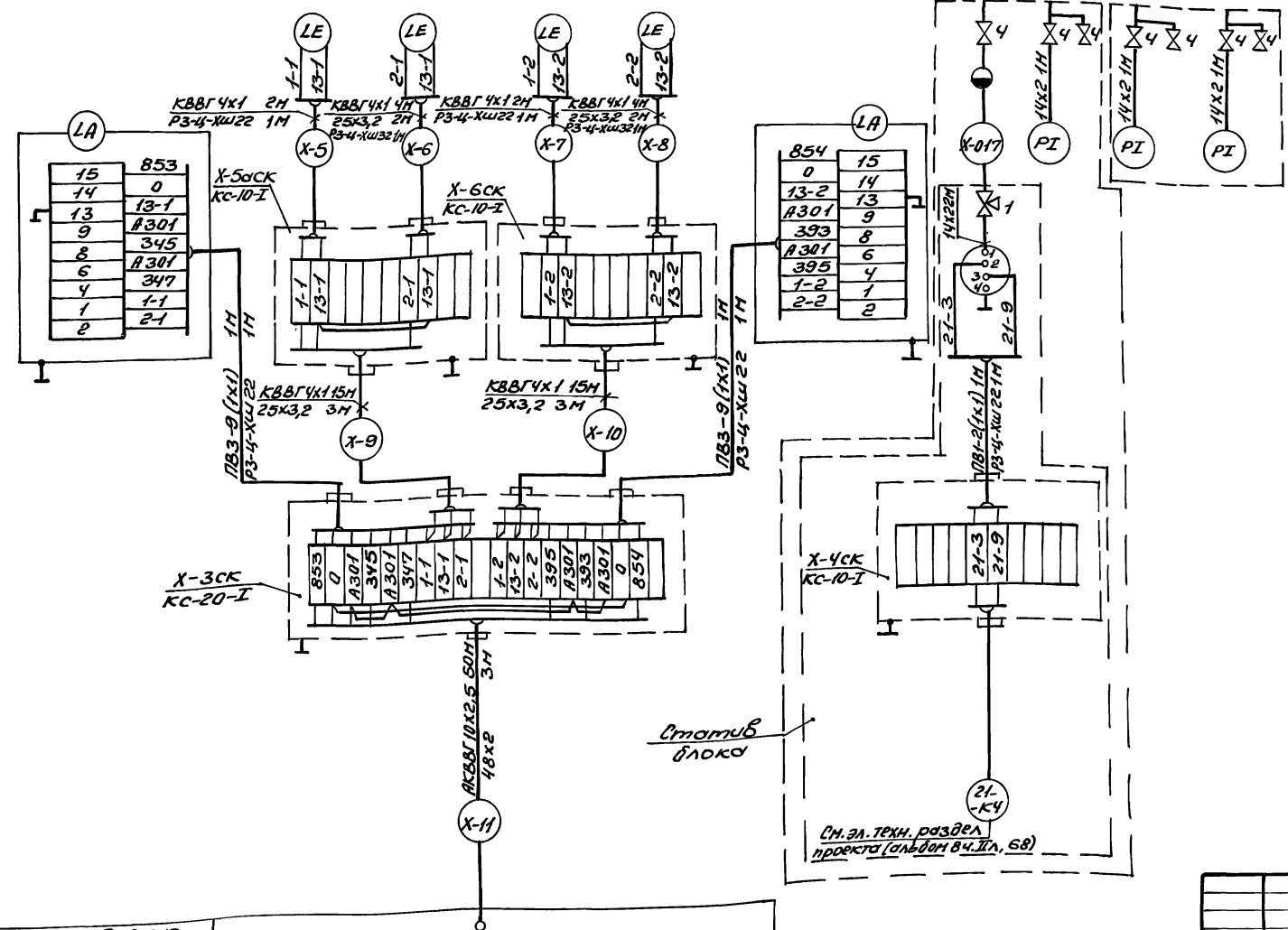
инв. №

Щит управления №1 (лист 64).

| | | |
|--|--------------------|--------------------------|
| 901-1-288.91 А | | |
| Котельная с 4 котлами Е-4-1,4Р Защлока управление механическое. | | |
| Нач. отд. Евтущевская | Нач. отд. Клименко | Гл. спец. Кротошвельский |
| Нач. пр. Калыжная | Вед. инж. Фурман | Инж. Солькава |
| Схема 1. Схема соединения внешних проводов (окончание) | | Страница 60 |
| Харьковский САНТЕХПРОЕКТ | | лист 60 |

Альбом 7 часть 2

| | | | | | | | | | | |
|--|--------------------------|--|--------------------------|-----------------|----------------|-----------------|-----------------------------------|--------------------------------------|--|---------------------------------------|
| Наименование параметра и место отбора или пульса | Сточные воды | | Сточные воды | | | | Блок подкисления | Блок насоса рециркуляции сточных вод | | |
| | Уровень | | Уровень | | | | Кислота | Сточные воды | | |
| | Бак сбора сточных вод N1 | | Бак сбора сточных вод N2 | | | | Напорный патрубок насоса-дозатора | Всасывающий патрубок насоса-дозатора | Всасывающий патрубок насоса рециркуляции | Напорный патрубок насоса рециркуляции |
| Обозначение чертежа установки | По лесту | | Нижний уровень | Верхний уровень | Нижний уровень | Верхний уровень | По лесту | | | |
| | ТМЧ-122-74 | | ТМЧ-122-74 | | | | - | - | - | - |
| Позиция | X20 | | X20 | | | | X16 | X11 | X11 | X12 |



Цит управления N1 (лист 64)

См. эл. техн. раздел проекта (альбом в.ч. Ил. 68)

Привязки:

| | | | |
|--|--|--|--|
| | | | |
| | | | |
| | | | |

Ил.в. N

901-1-288.91 А

Котельная с 4 котлами Е-4-1,4Р.
Заложено оборудование механическое

| | | | | | |
|--------------------|--------------------|-------------------|-------------------|----------------------|----------------------|
| И.ч.отв. Евченко | И.ч.отв. Коваленко | И.ч.отв. Костяев | И.ч.отв. Халецкая | И.ч.отв. Рудман | И.ч.отв. Гальковский |
| И.ч.отв. Коваленко | И.ч.отв. Костяев | И.ч.отв. Халецкая | И.ч.отв. Рудман | И.ч.отв. Гальковский | |

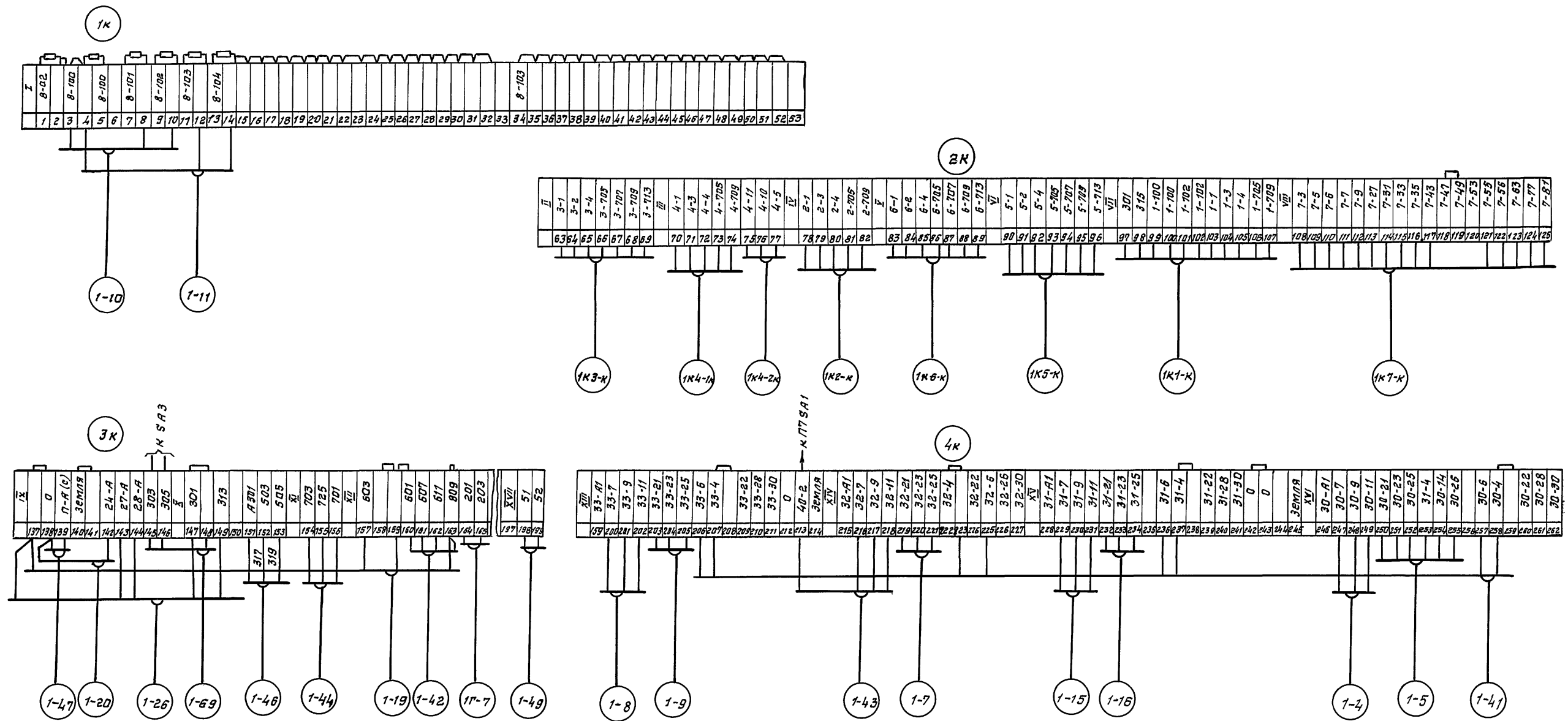
Главный корпус.
Водоподготовительная установка.

Решено 2.
Схема соединения внешних проводов (окончание)

Харьковский Сантехпроект

25030-09 21 Формат А2

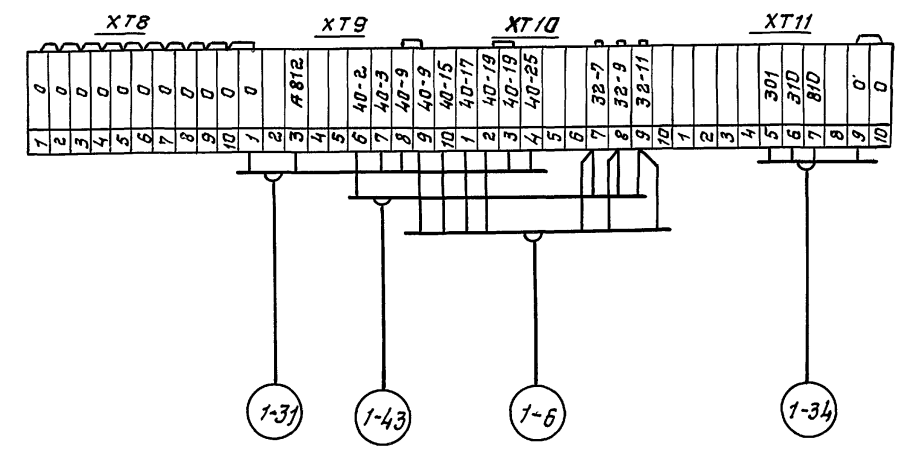
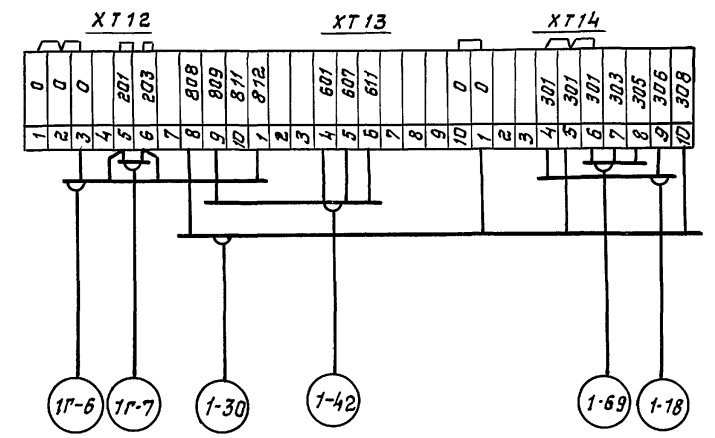
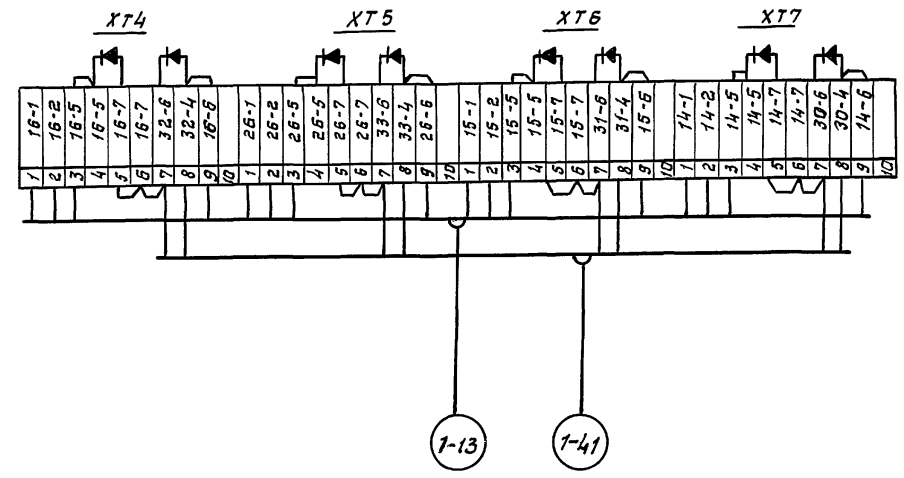
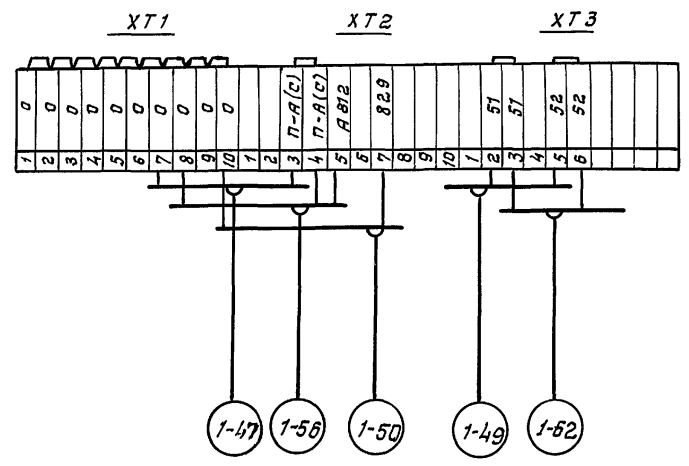
Ил.в. N1 Ил.в. N2 Ил.в. N3 Ил.в. N4 Ил.в. N5 Ил.в. N6 Ил.в. N7 Ил.в. N8 Ил.в. N9 Ил.в. N10 Ил.в. N11 Ил.в. N12 Ил.в. N13 Ил.в. N14 Ил.в. N15 Ил.в. N16 Ил.в. N17 Ил.в. N18 Ил.в. N19 Ил.в. N20 Ил.в. N21 Ил.в. N22 Ил.в. N23 Ил.в. N24 Ил.в. N25 Ил.в. N26 Ил.в. N27 Ил.в. N28 Ил.в. N29 Ил.в. N30 Ил.в. N31 Ил.в. N32 Ил.в. N33 Ил.в. N34 Ил.в. N35 Ил.в. N36 Ил.в. N37 Ил.в. N38 Ил.в. N39 Ил.в. N40 Ил.в. N41 Ил.в. N42 Ил.в. N43 Ил.в. N44 Ил.в. N45 Ил.в. N46 Ил.в. N47 Ил.в. N48 Ил.в. N49 Ил.в. N50 Ил.в. N51 Ил.в. N52 Ил.в. N53 Ил.в. N54 Ил.в. N55 Ил.в. N56 Ил.в. N57 Ил.в. N58 Ил.в. N59 Ил.в. N60 Ил.в. N61 Ил.в. N62 Ил.в. N63 Ил.в. N64 Ил.в. N65 Ил.в. N66 Ил.в. N67 Ил.в. N68 Ил.в. N69 Ил.в. N70 Ил.в. N71 Ил.в. N72 Ил.в. N73 Ил.в. N74 Ил.в. N75 Ил.в. N76 Ил.в. N77 Ил.в. N78 Ил.в. N79 Ил.в. N80 Ил.в. N81 Ил.в. N82 Ил.в. N83 Ил.в. N84 Ил.в. N85 Ил.в. N86 Ил.в. N87 Ил.в. N88 Ил.в. N89 Ил.в. N90 Ил.в. N91 Ил.в. N92 Ил.в. N93 Ил.в. N94 Ил.в. N95 Ил.в. N96 Ил.в. N97 Ил.в. N98 Ил.в. N99 Ил.в. N100



Инв. и подл. Подпр. и. Валта Взам. Инв. №

| | | | |
|-----------------------|--|-----------------------------------|------|
| | | 903-1-288.91А | |
| Нач. отд. Евтушенко | | Котельная с 4 котлами Е-4-1,4Р | |
| Н. контр. Клименко | | Золотова отделение механическое | |
| Гл. спец. Крайтовский | | Главный корпус котлоагрегат. | |
| Нач. гр. Халецкая | | Стандия | Лист |
| Вед. инж. Фирман | | Р | 62 |
| Инж. Т.К. Горшенина | | Щит управления котлоагрегата ЦКЕ. | |
| Инв. № | | Харьковский САНТЕХПРОЕКТ | |

Альбом 7. часть 2

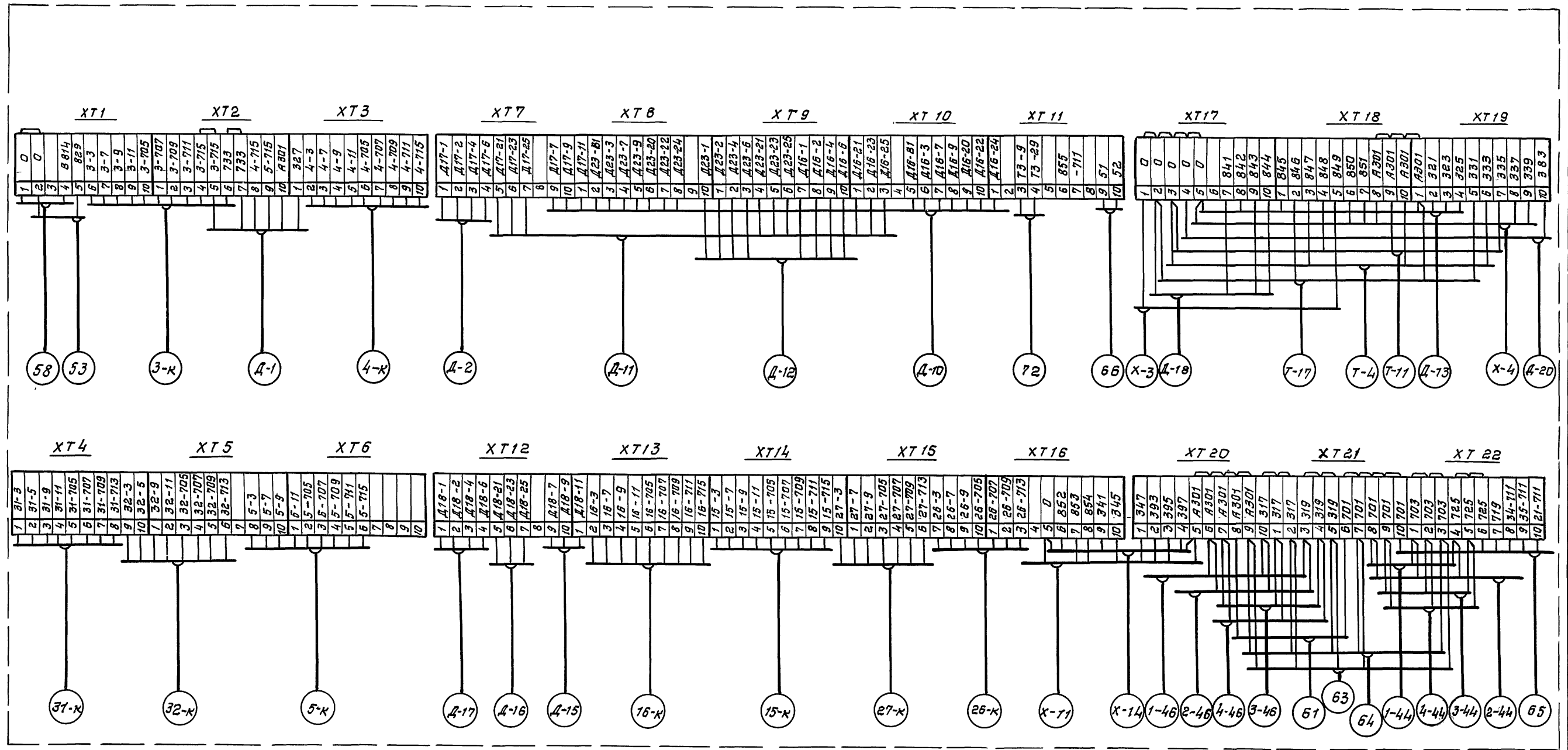


Инв. № подл. 100000. У дата 153000 инв. №

| | | | |
|-----------------------|--|---------------------------------|--|
| 903-1-288.91A | | | |
| Нач. отд. Евтушенко | | Котельная с 4 котлами Е-4-1,4Р | |
| Н. контр. Клименко | | Золотошлякоздание механическое. | |
| Ин. спец. Крастошевич | | Главный корпус | |
| Нач. ср. Халецкая | | Котлоагрегат. | |
| Буд. инж. Фирман | | Станд. Лист Листов | |
| Инж. И.К. Воршенина | | р - 63 | |
| Инв. № | | Харьковский САНТЕХПРОЕКТ | |

привязан:

Листом 7 из 2



Инв. № подл. Подп. и дата. Взам. инв. №

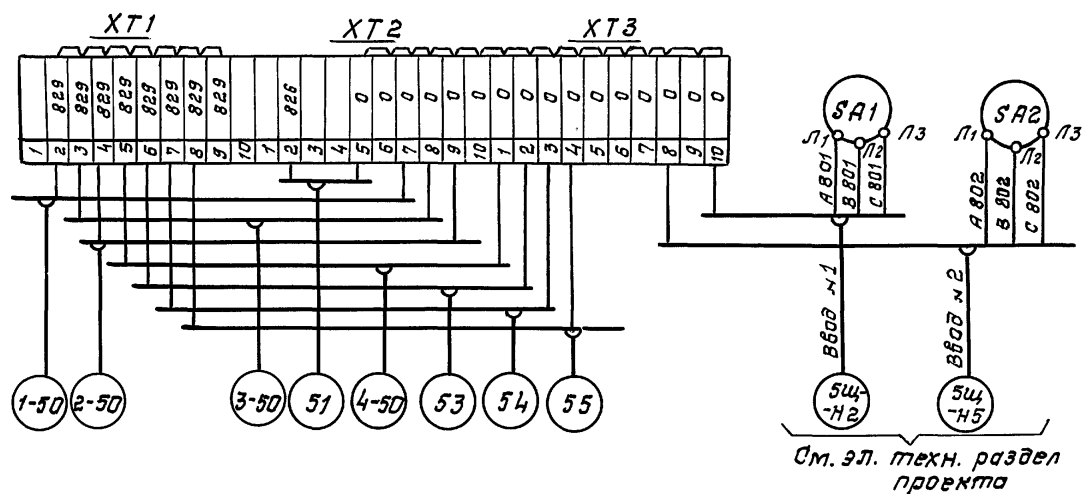
| | | | |
|-----------------------|--|---|------|
| | | 903-1-288.91 А | |
| Нач. отд. Евтушенко | | Котельная с 4 котлами Е-4-1,4 Р ЭО шлошлагозаделенив механическая. | |
| Н. контр. Клименко | | Главный корпус. дезаррицанно-питательная установка и общекапельное оборудование. | |
| Ин. спец. Крайтовский | | Стация | Лист |
| Нач. гр. Халецкая | | р | 64 |
| Вед. инж. Фирман | | щит управления № 1. Схема подключения | |
| Инж. Тх. Горшенева | | Харьковский САНТЕХПРОЕКТ | |

Копир Южновец

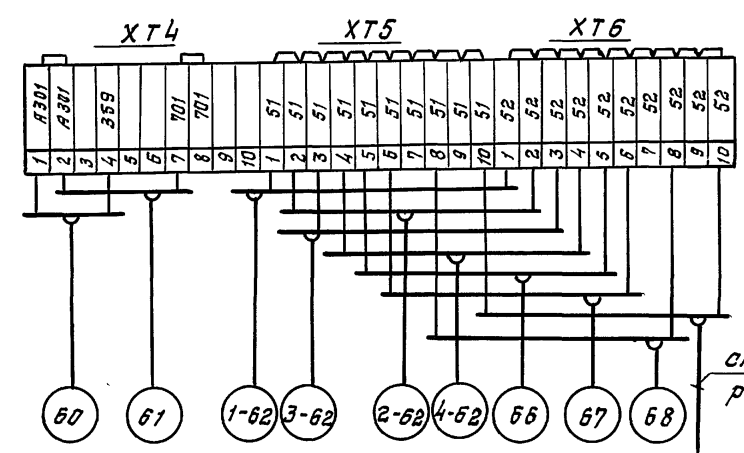
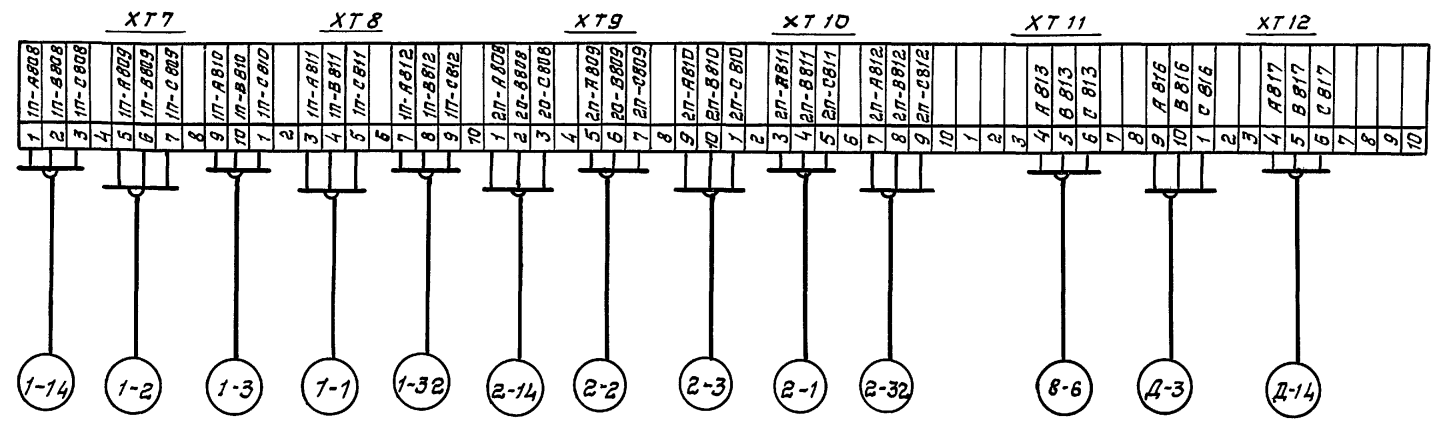
25030-09 24

формат А2

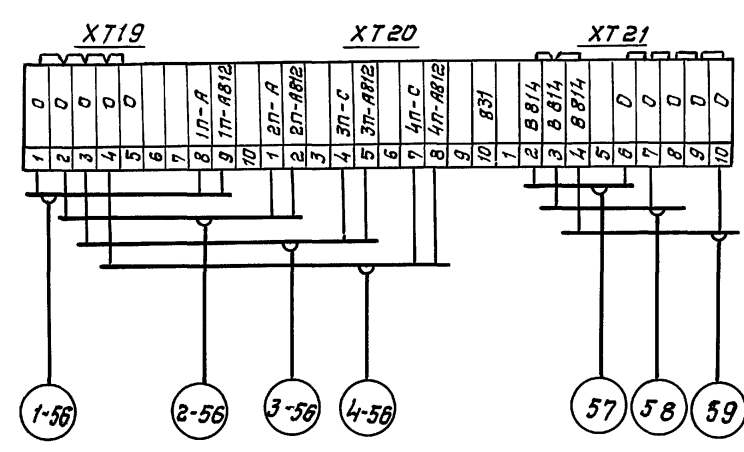
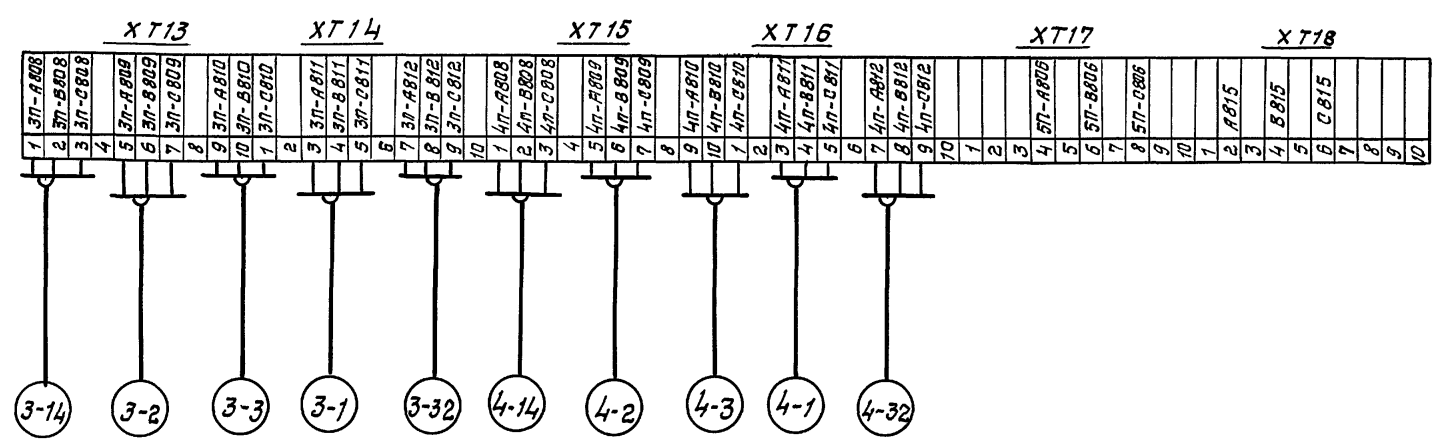
Листом 7 часть 2



См. эл. техн. раздел проекта



См. эл. техн. раздел проекта



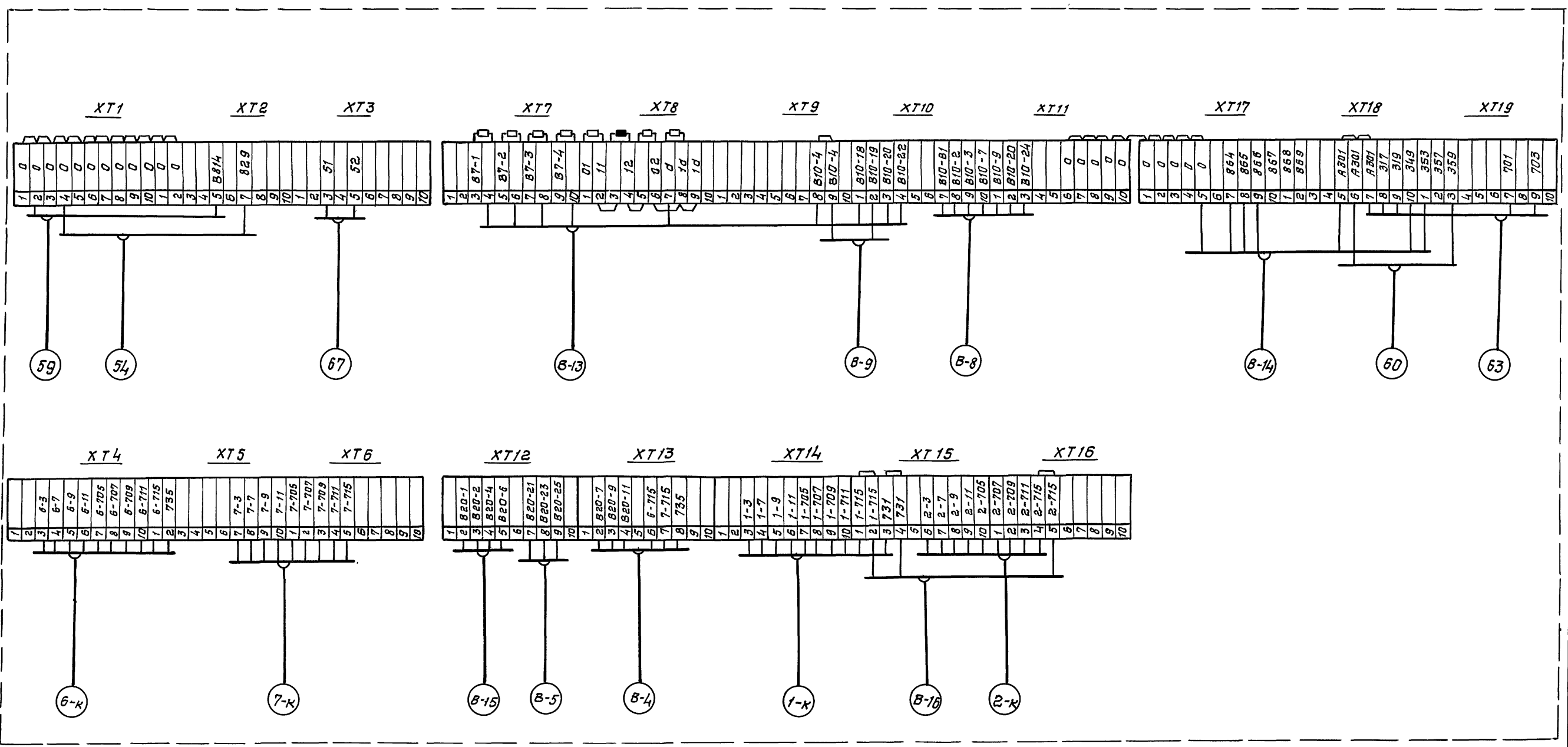
Изм. и подп. Подп. и дата Взам. инв. №

| | | | |
|------------------------|--|--------------------------------|--|
| | | 903-1-288.91А | |
| Нач. отд. Бутушненко | | Котельная с 4 котлами Е-4-1,4Р | |
| Инж. Климченко | | Золотошляхское механическое | |
| Гл. спец. Крайгосветов | | Главный корпус. | |
| Нач. ер. Халецкая | | Деаэрационно-питательная | |
| Вед. инж. Фирман | | установка и общекотельное | |
| Инж. Тк. Гаршнева | | оборудование. | |
| Щит управления №4. | | Харьковский | |
| Схема подключения. | | САНТЕХПРОЕКТ | |

Привязан:

Инд. №

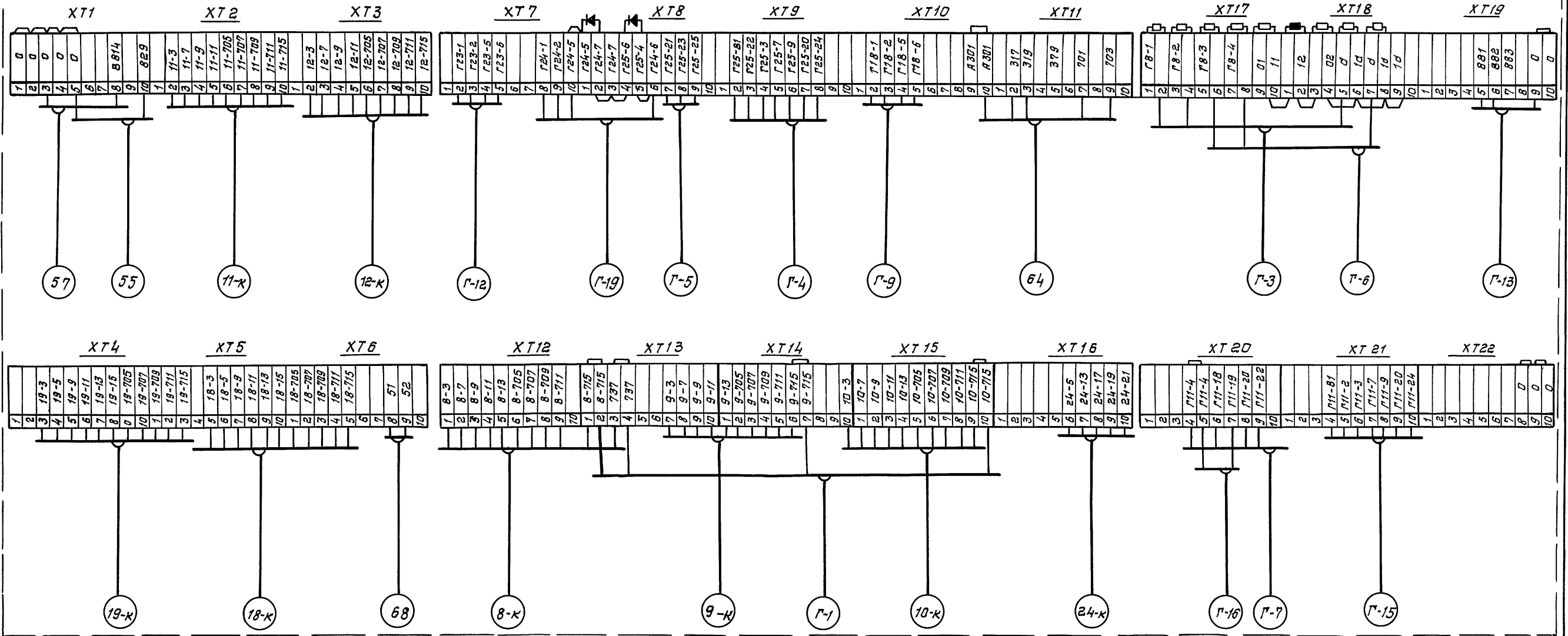
Альбом 7 частей 2



числ. и проп. в колод. и дата ввода в эк.

| | | | | | |
|--------------------------|--|--|--------------------------------|--|--|
| 903-1-288.91А | | | | | |
| Нач. отд. Ефтушенко | | | Котельная с 4 котлами Е-4-1,4Р | | |
| Н. контр. Клименко | | | Золотошлюховецкое | | |
| Гл. спец. Красношведский | | | Главный корпус | | |
| Нач. гр. Халецкая | | | Водоподогревательная | | |
| Вед. инж. Фурман | | | установка | | |
| Инж. С.К. Горшенина | | | Щит управления №2 | | |
| Схема подключения | | | Харьковский САНТЕХПРОЕКТ | | |

Листом 7 из 2



Инд. и подл. Подл. и дата Взам. инв.к

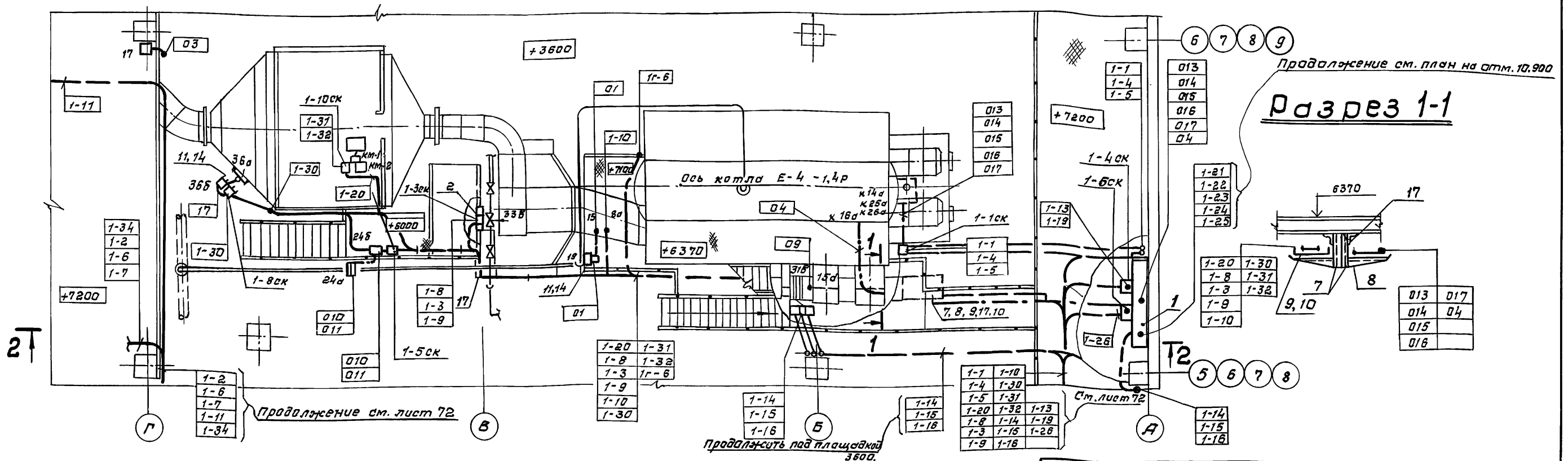
| | | | |
|-------------------------|--|----------------------------------|--|
| | | 903-1288.91A | |
| Нач. отд. Евтушенко | | Котельная с 4 котлами Е-4 -1,4Р | |
| Н. контр. Клименко | | Золотшакозудаление механическое. | |
| Гл. спец. Кресташевский | | Глобный корпус. | |
| Нач. гр. Калецкая | | Установка горячего | |
| Вед. инж. Фирман | | водоснабжения. | |
| Инж. Ик. Горшенина | | Щит-управления №3 | |
| | | Харьковский | |
| | | САНТЕХПРОЕКТ | |
| Инд. и подл. | | 25030-09 27 | |

Копир. Южновец

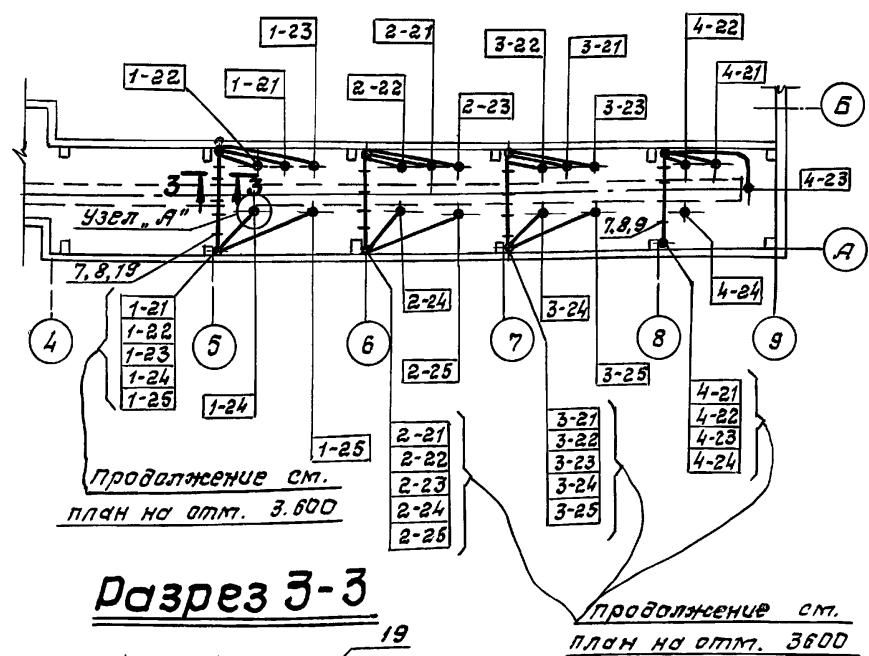
формат А2

План на отм. 3.600

Альбом 7 часть 2



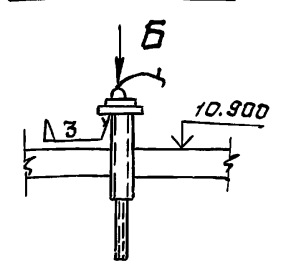
План на отм. 10.900



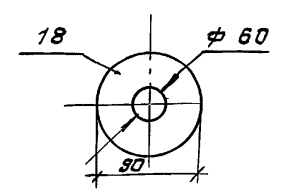
| | | | |
|----|-------------------------|----------------------------|--------|
| 12 | СО16 | Скаба ТУ36.22.19.06-001-87 | 50 |
| 13 | ЛП2000 | Профиль ТУ36.1113-84 | 5 |
| 14 | ПП30 | Полоса ТУ36.1113-84 | 3 |
| 15 | ШП32x18 | Швеллер ТУ36.1113-84 | 3 |
| 16 | СД34 | Скаба ТУ36.22.19.06-001-87 | 10 |
| 17 | 50x50x5 гост 8509-86 | Уголок стальной | 15км |
| 18 | 100x100x3 гост 19904-74 | Сталь листовая | 19/4,8 |
| 19 | ЛП145 | Лоток ТУ36-1113-84 | 13 |

| Поз. | Обозначение | Наименование | Кол. | Прим. |
|------|----------------------------------|---------------------------------|------|-------|
| 1 | Б12В793000 Альбом 18 часть I | Статив местный Котлоагрегата | 1 | |
| 2 | Б12Г1137000 Альбом 18 часть I | Узел сочленения | 1 | |
| 3 | Б12Г1137000 Альбом 18 часть I | Узел сочленения | 1 | |
| 4 | Б12Г1138000 Альбом 18 часть I | Узел сочленения | 1 | |
| 5 | Б12Г1139000 Альбом 18 часть I | Узел сочленения | 1 | |
| 6 | Б12Г1140000 Альбом 18 часть I | Узел сочленения | 1 | |
| 7 | К1150 | Стойка ТУ36.1496-85 | 15 | |
| 8 | К1161 | Полка ТУ36.1496-85 | 30 | |
| 9 | ЛП200 | Лоток ТУ34.43-10.683-84 | 8 | |
| 10 | НЛПРУЗ | Прижим ТУ36-2486-82 | 60 | |
| 11 | К314 | Стойка ТУ36-22-80 | 3 | |

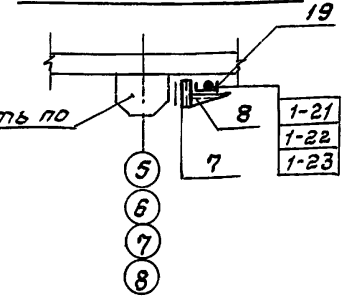
Узел "А"



Вид по стрелке "Б"



Разрез 3-3

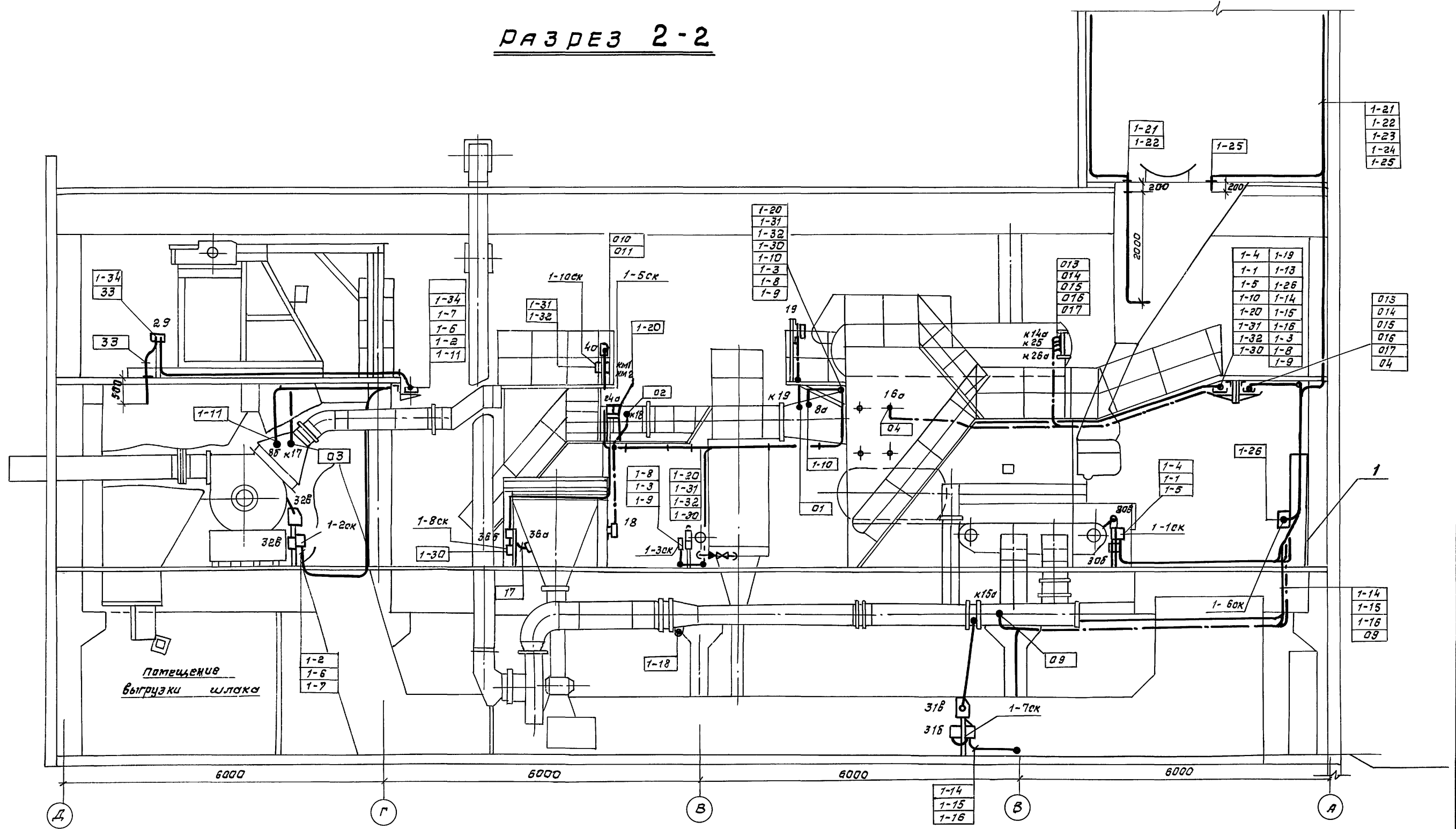


1. Чертеж рассматривать совместно с чертежом лист 72
2. Разрез 2-2 см. чертеж лист 69
3. Котлы в осях 6-9 выполнить аналогично.

| | | | |
|---|--------------------|-----------------------------|-------------------|
| 903-1-288.91 А | | | |
| Котельная в 4 котлами Е4-1.4Р Залаш лакокрасочное-механическое. | | | |
| Нач. отд. Евтушенко | Нач. отд. Клименко | Гл. спец. Крашешевский | Нач. гр. Халецкая |
| Вед. инж. Фирман | Инж. Орехова | | |
| Главный корпус. Котлоагрегат | | Станция | Лист 68 |
| План расположения арматуры автоматизации и кабельных и трубных пробок (начало) | | Харьковский САНТЕХПРОЕКТ | |

Альбом 7 часть 2

РАЗРЕЗ 2-2



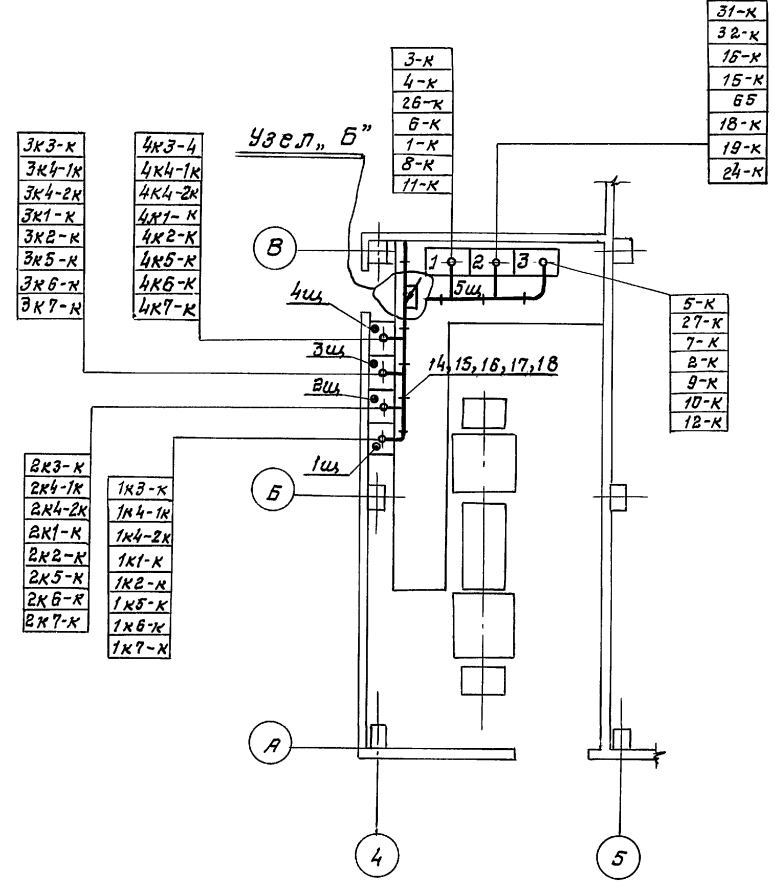
Помещение выгрузки шлама

1. Чертеж рассматривать совместно с чертежом лист 68

| | | | |
|-----------|---|---|---------|
| | | 903-1-288.91А | |
| | | Котельная с 4 котлами Е-4-1,4Р Залашлакоудаление механическое | |
| Привязан: | Нач. отд. Евтушенко | Главный корпус. Котлоагрегат. | Стандия |
| | Н. кантр. Клитенко Гл. спец. Красношевский | | Лист |
| | Нач. гр. Халецкая | | 69 |
| | Вед. инж. Фирман | Харьковский САНТЕХПРОЕКТ | |
| | Инж. Орехава | | |
| Инв. № | | План расположения средств автоматизации, кабельных и трубных прокладок (продолжение). | |

Инв. № 10001
Лист 1
Дата 10.01.88
Вост. инж. № 10001
Должность: проектировщик
Гл. спец. ВК Новиков
Гл. спец. ДВ Яков

ПЛАН на отм. 0,000



Узел „Б“

| | | | | |
|--------|--------|--------|------|------|
| 1к3-к | 2к2-к | 4к3-к | 1-к | 27-к |
| 1к4-1к | 2к5-к | 4к4-1к | 8-к | 7-к |
| 1к4-2к | 2к6-к | 4к4-2к | 11-к | 2-к |
| 1к7-к | 2к7-к | 4к7-к | 31-к | 9-к |
| 1к2-к | 3к3-к | 4к2-к | 32-к | 10-к |
| 1к5-к | 3к4-1к | 4к5-к | 16-к | 12-к |
| 1к6-к | 3к4-2к | 4к6-к | 15-к | |
| 1к7-к | 3к1-к | 4к7-к | 65 | |
| 2к3-к | 3к2-к | 3-к | 18-к | |
| 2к4-1к | 3к5-к | 4-к | 19-к | |
| 2к4-2к | 3к6-к | 26-к | 24-к | |
| 2к1-к | 3к7-к | 6-к | 5-к | |

Узел „А“ см. лист 72

| | | | | | |
|------|------|------|------|------|------|
| 1-2 | 1-14 | 2-20 | 3-2 | 3-16 | 4-31 |
| 1-6 | 1-15 | 2-30 | 3-6 | 3-6 | 4-32 |
| 1-7 | 1-16 | 2-31 | 3-7 | 3-26 | 4-1 |
| 1-11 | 1-6 | 2-32 | 3-11 | 3-13 | 4-4 |
| 1-34 | 1-26 | 2-1 | 3-34 | 3-19 | 4-5 |
| 1-3 | 1-13 | 2-4 | 3-3 | 4-2 | 4-14 |
| 1-8 | 1-19 | 2-5 | 3-8 | 4-6 | 4-15 |
| 1-9 | 2-7 | 2-14 | 3-9 | 4-7 | 4-16 |
| 1-10 | 2-6 | 2-15 | 3-10 | 4-11 | 4-6 |
| 1-20 | 2-2 | 2-16 | 3-20 | 4-34 | 4-26 |
| 1-30 | 2-11 | 2-6 | 3-30 | 4-3 | 4-13 |
| 1-31 | 2-34 | 2-26 | 3-31 | 4-8 | 4-19 |
| 1-32 | 2-3 | 2-13 | 3-32 | 4-9 | |
| 1-1 | 2-8 | 2-19 | 3-1 | 4-10 | |
| 1-4 | 2-9 | 3-4 | 3-14 | 4-20 | |
| 1-5 | 2-10 | 3-5 | 3-15 | 4-30 | |

| поз. | Обозначение | Наименование | Кол | Прим. |
|------|-------------|---|-----|-------|
| 14 | K1163 | Полка ТУ36.1496-85 | 10 | |
| 15 | ПМТ40 | Лоток ТУ36.22.21-001-86 | 5 | |
| 16 | НП-ПР | Прижим ТУ36-2486-82 | 10 | |
| 17 | K-226 | Лента ТУ36.1446-80 | 20 | |
| 18 | K-227 | Кнопка ТУ36.1446-80 | 20 | |
| 19 | СП200 | Короб металлический секция прямая ТУ36.1109-77 | 12 | |
| 20 | СУ200 | Короб металлический секция угловая ТУ36.1109-77 | 4 | |
| 21 | K1150 | Стойка ТУ36.1496-85 | 7 | |
| 22 | K1163 | Полка ТУ36.1496-85 | 7 | |
| 23 | Ф6 | Проволока стальная ГОСТ | 2 | |
| 24 | ПП30 | Полоса ТУ36.1113-84 | 2 | |

1. Чертежи рассматривать совместно с чертежом лист 72.
2. Стойки для крепления полок заказаны в электротехническом разделе

Албам 7 часть 2
 Взято из каталога
 Присоединен к документу
 Имя файла: ДЗ.01.01.001
 Дата: 2023.08.10
 Версия: 1.0

903-1-288.91А

| | | | |
|---------------------|--|--------------------------------|--|
| Нац. атт. ЕВТУШЕНКО | | Капелъная с 4 котлами Е4-1,4 р | |
| Н. катит. КИМЕНКО | | Заложено механическое | |
| И. спец. КРАСОВИЧЕВ | | Глобальный корпус. | |
| Нац. гр. Халимова | | Котлоагрегат. | |
| Инж. ОРЕХОВА | | Р 70 | |

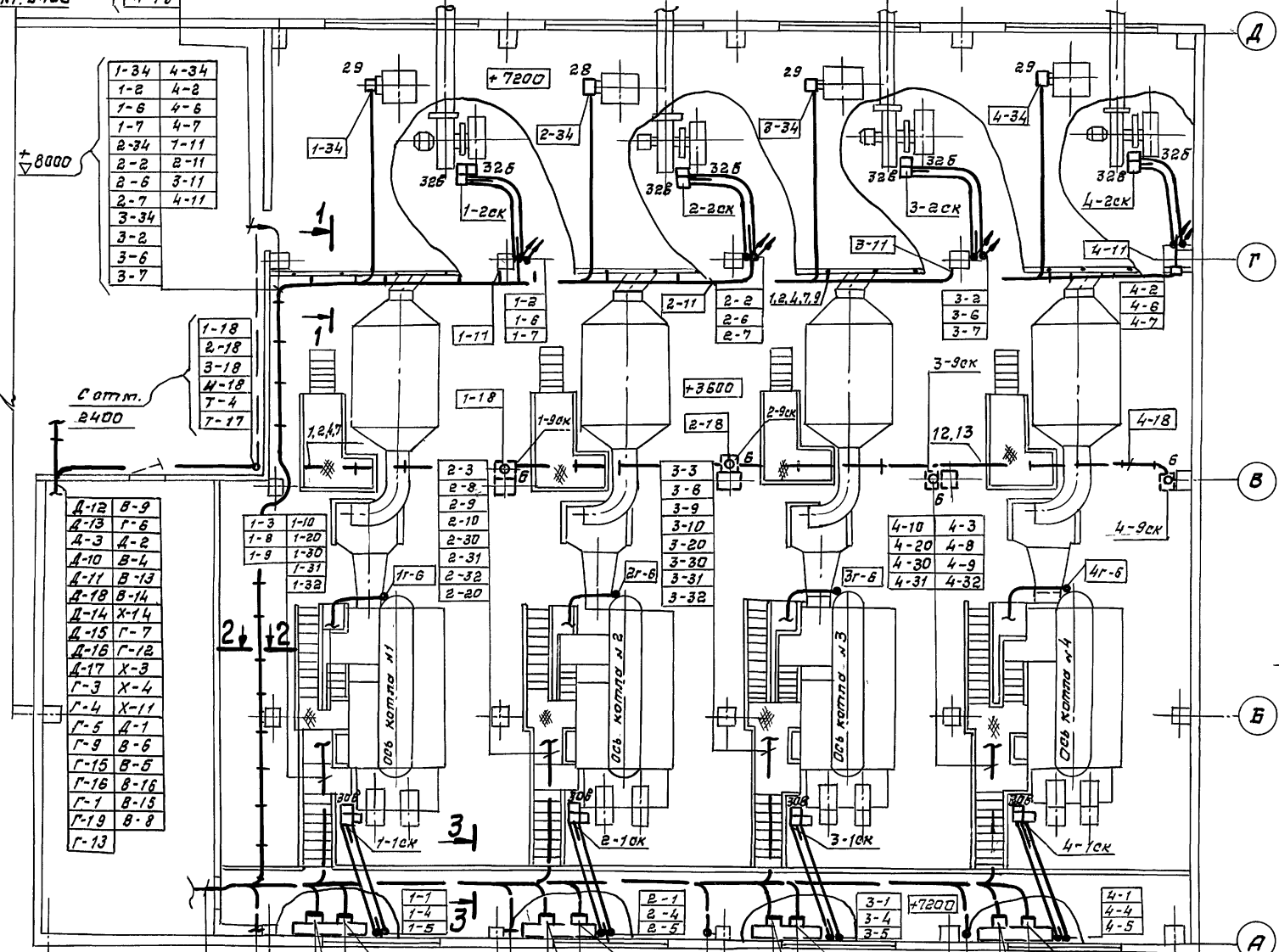
План расположения средств автоматизации кабельных и трубных проводок (продолжение)

Котельный цех
 САНТЕХПРОЕКТ

План на отг. 3.600 и 7.200

Проложить под площадкой 3.600 на отг. 2.400

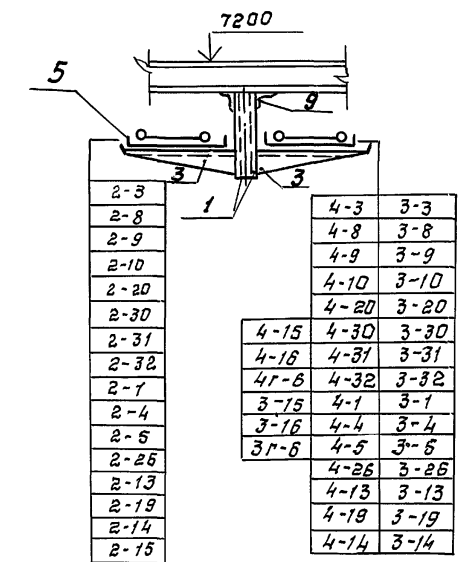
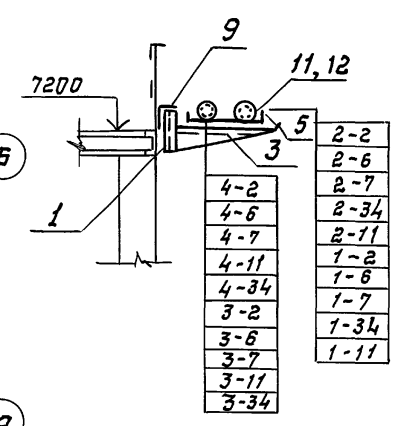
| |
|------|
| 1-18 |
| 2-18 |
| 3-18 |
| 4-18 |



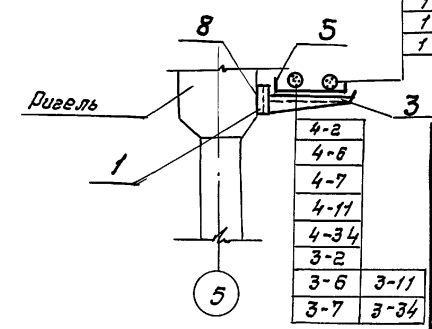
| Поз. | Обозначение | Наименование | кол. | Примеч. |
|------|----------------------|--|-------|---------|
| 1 | K1150 | Стойка ТУЗБ-1496-85 | 90 | |
| 2 | K1162 | Полка ТУЗБ-1496-85 | 15 | |
| 3 | K1163 | Полка ТУЗБ-1496-85 | 80 | |
| 4 | ЛМТ20 | Лоток ТУЗБ-22.21-001-86 | 6 | |
| 5 | ЛМТ 40 | Лоток ТУЗБ-22.21-001-86 | 40 | |
| 6 | ЛМТ-У40 | Лоток секция угловая ТУЗБ-22.21-001-86 | 1 | |
| 7 | НЛ-ПУЗ | Прижим ТУЗБ-2486-82 | 60 | |
| 8 | K1157 | Скоба ТУЗБ-1496-85 | 40 | |
| 9 | 50x50x5 ГОСТ 8509-72 | Уголок стальной | 200кг | |
| 10 | 3x30 ГОСТ 6009-74 | Лента стальная | 100кг | |
| 11 | K 226, K227 | Кнопка Лента ТУЗБ-1446-80 | 60 | |
| 12 | 2Л 2000 | швеллер ТУЗБ-1113-84 | 4 | |
| 13 | СО22 | Скоба ТУЗБ.22.19.06-001-87 | 50 | |

Разрез 1-1

Разрез 3-3



Разрез 2-2



Чертеж рассматривать совместно с чертежом листы 68,72

| | | | |
|------|------|------|------|
| 1Г-6 | 2Г-6 | 3Г-6 | 4Г-6 |
| 1-11 | 2-11 | 3-11 | 4-11 |
| 1-3 | 1-2 | 2-5 | 3-15 |
| 1-8 | 1-6 | 2-13 | 3-16 |
| 1-9 | 1-7 | 2-19 | 3-1 |
| 1-10 | 1-34 | 2-29 | 3-4 |
| 1-20 | 2-3 | 2-2 | 3-5 |
| 1-30 | 2-8 | 2-6 | 3-13 |
| 1-31 | 2-9 | 2-7 | 3-19 |
| 1-32 | 2-10 | 2-34 | 3-26 |
| 1-14 | 2-20 | 3-3 | 3-2 |
| 1-15 | 2-30 | 3-8 | 3-6 |
| 1-16 | 2-31 | 3-9 | 3-7 |
| 1-1 | 2-32 | 3-10 | 3-34 |
| 1-4 | 2-14 | 3-20 | 4-3 |
| 1-5 | 2-15 | 3-30 | 4-8 |
| 1-13 | 2-16 | 3-31 | 4-9 |
| 1-19 | 2-1 | 3-28 | 4-10 |
| 1-26 | 2-4 | 3-14 | 4-20 |

УИВ. издательство Формула Подпись Дата Гл. спец. Об. Рядов. Гл. спец. ВК Новиков Гл. спец. КУ Усманов
 Альбом 7 часть 2
 Продолжение см. лист 72

903-1-288.91A

Котельная с 4 котлами Б-4-1,4Р Золошлакоудаление механическое.

Главный корпус. Котла агрегат.

План расположения средств автоматизации, кабельных и трубных трасс (продолжение)

Харьковский САНТЕХПРОЕКТ

25030-09 31 формат А2

Львов м. 7 часть 2

Продолжение см. лист 83

Продолжение см. лист 71

План на отп. 3,600

Продол- жение см. лист 83

| |
|------|
| Д-12 |
| Д-13 |
| Д-3 |
| Д-10 |
| Д-11 |
| Д-18 |

| |
|------|
| Д-14 |
| Д-15 |
| Д-16 |
| Д-17 |
| Г-3 |
| Г-4 |
| Г-5 |
| Г-9 |
| Г-15 |
| Г-16 |

| | | | | | |
|------|-----|------|------|------|------|
| Г-1 | В-9 | В-13 | Г-12 | Д-1 | В-16 |
| Г-19 | Г-6 | В-14 | Х-3 | В-6 | |
| Г-13 | Д-2 | Х-14 | Х-4 | В-5 | |
| В-8 | В-4 | Г-7 | Х-11 | В-15 | |

| |
|------|
| 1-18 |
| 2-18 |
| 3-18 |
| 4-18 |
| Г-4 |
| Г-17 |

| | |
|------|------|
| 1-1 | 2-50 |
| 1-2 | 2-56 |
| 1-3 | 2-62 |
| 1-32 | 3-50 |
| 2-1 | 3-56 |
| 2-2 | 3-62 |
| 2-3 | 4-50 |
| 2-32 | 4-56 |
| 3-1 | 4-62 |
| 3-2 | 51 |
| 3-3 | 53 |
| 3-32 | 54 |
| 4-1 | 55 |
| 4-2 | 60 |
| 4-3 | 61 |
| 4-32 | 66 |
| 1-14 | 67 |
| 2-14 | 68 |
| 3-14 | 57 |
| 4-14 | 58 |
| Г-50 | 59 |
| Г-58 | 56 |
| Г-62 | Д-3 |
| Д-14 | |

| |
|------|
| 57 |
| 55 |
| 11-к |
| 12-к |
| Г-12 |
| Г-19 |
| Г-5 |
| Г-4 |
| Г-9 |
| Г-3 |
| Г-6 |
| Г-13 |
| Г-17 |
| Г-1 |
| Г-7 |
| Г-15 |

| |
|------|
| 4Г-6 |
| 4-6 |
| 4-34 |
| 4-31 |
| 4-13 |
| 4-30 |
| 4-18 |
| 4-41 |
| 4-42 |
| 4-47 |
| 4-49 |
| 4-50 |
| 4-56 |
| 4-69 |
| 4-62 |
| 4Г-7 |

| |
|------|
| 4-4 |
| 4-5 |
| 4-7 |
| 4-8 |
| 4-9 |
| 4-20 |
| 4-10 |
| 4-11 |
| 4-19 |
| 4-15 |
| 4-16 |
| 4-26 |
| 4-41 |
| 4-42 |
| 4-43 |
| 4-44 |
| 4-46 |
| 4-47 |

| |
|------|
| 3Г-6 |
| 3-6 |
| 3-34 |
| 3-31 |
| 3-13 |
| 3-30 |
| 3-18 |
| 3-41 |
| 3-42 |
| 3-43 |
| 3-47 |
| 3-49 |
| 3-50 |
| 3-56 |
| 3-69 |
| 3-62 |
| 3Г-7 |

| |
|-------|
| 3-4 |
| 3-5 |
| 3-7 |
| 3-8 |
| 3-9 |
| 3-20 |
| 3-10 |
| 3-11 |
| 3-19 |
| 3-15 |
| 3-16 |
| 3-26 |
| 3-41 |
| 3-42 |
| 3-44 |
| 3-46 |
| 3-47 |
| 3-49 |
| 3-69 |
| 3к3-к |
| 3к4-к |
| 3к1-к |
| 3к2-к |
| 3к5-к |
| 3к6-к |
| 3Г-7 |
| 3к7-к |

| | |
|------|------|
| Г-11 | Х-3 |
| Г-4 | Д-18 |
| Г-17 | Д-13 |
| 1-44 | Х-4 |
| 1-46 | Д-20 |
| 2-44 | 3Г-к |
| 2-46 | 32-к |
| 3-44 | 5-к |
| 3-46 | Д-17 |
| 4-44 | Д-16 |
| 4-46 | Д-15 |
| 58 | 16-к |
| 53 | 15-к |
| 3-к | 27-к |
| Д-1 | 26-к |
| 4-к | Х-11 |
| Д-2 | Х-14 |
| Д-11 | 61 |
| Д-12 | 63 |
| Д-10 | 64 |
| 32 | 65 |
| 66 | |

| | |
|------|--------|
| 2-4 | 2-44 |
| 2-5 | 2-46 |
| 2-7 | 2-47 |
| 2-8 | 2-49 |
| 2-9 | 2-69 |
| 2-20 | 2к3-к |
| 2-10 | 2к4-1к |
| 2-11 | 2к4-2к |
| 2-19 | 2к1-к |
| 2-15 | 2к2-к |
| 2-16 | 2к5-к |
| 2-25 | 2к6-к |
| 2-41 | 2Г-7 |
| 2-42 | 2к7-к |
| 2-43 | |

| | | |
|------|------|------|
| 2Г-6 | 2-41 | 2-69 |
| 2-6 | 2-42 | 2-62 |
| 2-34 | 2-43 | 2Г-7 |
| 2-31 | 2-47 | |
| 2-13 | 2-49 | |
| 2-30 | 2-50 | |
| 2-18 | 2-56 | |

| | |
|------|------|
| 1Г-6 | 1-43 |
| 1-6 | 1-47 |
| 1-34 | 1-49 |
| 1-31 | 1-50 |
| 1-13 | 1-56 |
| 1-30 | 1-69 |
| 1-18 | 1-62 |
| 1-41 | 1Г-7 |
| 1-42 | |

| | | | |
|------|------|------|------|
| 1-34 | 2-2 | 3-6 | 4-7 |
| 1-2 | 2-6 | 3-7 | 1-11 |
| 1-6 | 2-7 | 4-34 | 2-11 |
| 1-7 | 3-34 | 4-2 | 3-11 |
| 2-34 | 3-2 | 4-6 | 4-11 |

| | | | | | | | |
|------|------|------|------|------|------|------|------|
| 1-2 | 1-32 | 2-7 | 2-4 | 3-34 | 3-14 | 4-8 | 4Г-6 |
| 1-6 | 1-7 | 2-11 | 2-5 | 3-3 | 3-15 | 4-9 | 4-26 |
| 1-7 | 1-4 | 2-34 | 2-14 | 3-8 | 3Г-6 | 4-10 | 4-13 |
| 1-11 | 1-5 | 2-3 | 2-15 | 3-9 | 3-26 | 4-20 | 4-19 |
| 1-34 | 1-14 | 2-8 | 2Г-6 | 3-10 | 3-13 | 4-30 | |
| 1-3 | 1-15 | 2-9 | 2-26 | 3-20 | 3-19 | 4-31 | |
| 1-8 | Г-5 | 2-10 | 2-13 | 3-30 | 4-2 | 4-32 | |
| 1-9 | 1-26 | 2-20 | 2-19 | 3-31 | 4-6 | 4-1 | |
| 1-10 | 1-13 | 2-30 | 3-2 | 3-32 | 4-7 | 4-4 | |
| 1-20 | 1-19 | 2-31 | 3-6 | 3-1 | 4-11 | 4-5 | |
| 1-30 | 2-2 | 2-32 | 3-7 | 3-4 | 4-34 | 4-14 | |
| 1-31 | 2-6 | 2-1 | 3-11 | 3-5 | 4-3 | 4-15 | |

| | | | | |
|------|------|--------|-------|-------|
| 1-4 | 1-10 | 1-41 | 1-44 | 1-49 |
| 1-5 | 1-11 | 1к3-к | 1к1-к | 1к6-к |
| 1-7 | 1-19 | 1-42 | 1-46 | 1Г-7 |
| 1-8 | 1-15 | 1к4-1к | 1к2-к | 1к7-к |
| 1-9 | 1-16 | 1-43 | 1-47 | 1-69 |
| 1-20 | 1-25 | 1к4-2к | 1к5-к | |

| Поз. | Обозначение | Наименование | Кол. | Примеч. |
|------|-------------|-------------------------------------|------|---------|
| 1 | | Щит управления котлоагрегата №1 ЦКЕ | 1 | |
| 2 | | Щит общих замеров котлоагрегата №1 | 1 | |
| 3 | | Щит управления котлоагрегата №2 ЦКЕ | 1 | |
| 4 | | Щит общих замеров котлоагрегата №2 | 1 | |
| 5 | | Щит управления котлоагрегата №3 ЦКЕ | 1 | |
| 6 | | Щит общих замеров котлоагрегата №3 | 1 | |
| 7 | | Щит управления котлоагрегата №4 ЦКЕ | 1 | |
| 8 | | Щит общих замеров котлоагрегата №4 | 1 | |
| 9 | | Щит управления №1 | 1 | |
| 10 | | Щит управления №2 | 1 | |
| 11 | | Щит управления №3 | 1 | |
| 12 | | Щит управления №4 | 1 | |
| 13 | | Весы канальерные прибор - вторичный | 1 | |

Узел „Б“

| | | | | |
|--------|--------|--------|------|------|
| 1к3-к | 2к2-к | 4к3-к | 1-к | 2Г-к |
| 1к4-1к | 2к3-к | 4к4-1к | 8-к | 7-к |
| 1к4-2к | 2к6-к | 4к4-2к | 11-к | 2-к |
| 1к1-к | 2к7-к | 4к1-к | 3Г-к | 9-к |
| 1к2-к | 3к3-к | 4к2-к | 32-к | 10-к |
| 1к5-к | 3к4-к | 4к5-к | 16-к | 12-к |
| 1к6-к | 3к4-2к | 4к6-к | 15-к | |
| 1к7-к | 3к1-к | 4к7-к | 65 | |
| 2к3-к | 3к2-к | 3-к | 18-к | |
| 2к4-1к | 3к5-к | 4-к | 19-к | |
| 2к4-2к | 3к6-к | 26-к | 24-к | |
| 2к1-к | 3к7-к | 6-к | 5-к | |

1. Чертеж рассмотреть совместно с черт. лист 70,71,74,83.
2. Спецификацию материалов см. лист 70.

Узел „А“ см. лист 70

Продолжение см. черт. лист 74

Привязан:

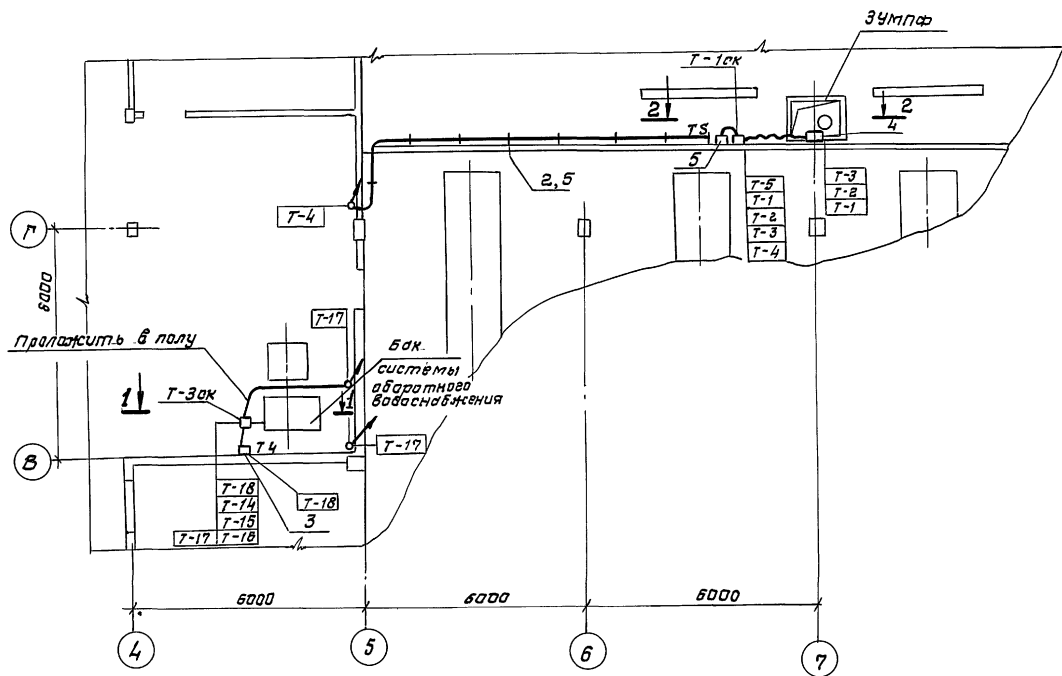
| | | | |
|--|--|--|--|
| | | | |
| | | | |
| | | | |
| | | | |

Инд.№

903-1-288.91А

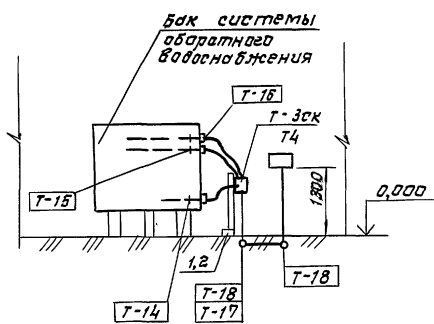
| | | | | | |
|-----------|-------------|-------------|---|--------------------------|--------|
| Нач. отд. | Евтушенко | [Signature] | Котельная с 4 котлами Е-4-1,4 р Золошлакоудаление механическое | Станд. Лист | Лист № |
| Н. котл. | Клименко | | | | |
| Н. спец. | Храстивский | [Signature] | Плавильный корпус. Котлоагрегат. | р | 72 |
| Нач. гр. | Халецкая | | | | |
| Вед. инж. | Щирман | [Signature] | План расположения средств автоматизации кабельных и трубных прободак (окончание). | Харьковский САНТЕХПРОЕКТ | |
| Инж. | Орехова | | | | |

Элемент плана на отм. 0,000

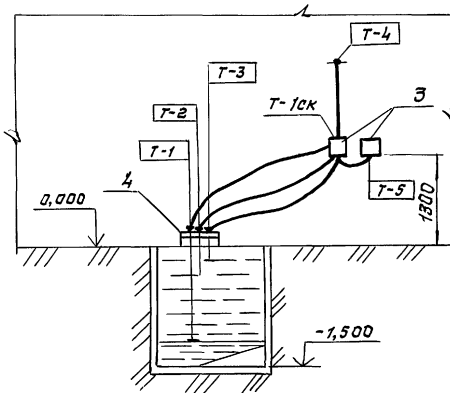


| Поз. | Обозначение | Наименование | Кол. | Примеч. |
|------|-----------------------------------|--|------|---------------|
| 1 | к 3/4 | Стайка ТУЗБ.22-80 | 1 | |
| 2 | 2П2000 | Профиль ТУЗБ-1113-84 | 2 | |
| 3 | к 350 | Защелка | 12 | |
| 4 | ТК4-3459-74 | Краништейн К3 | 1 | |
| 5 | ср-16 | Скобы ТУЗБ.22.19.06-001-87 | 20 | |
| 6 | Φ12 12x18N 10T ГОСТ 5949-75 | Стержень сталь круглая 1,5м | | |
| 7 | ТМЧ-125-74 | Датчик пневматизатора уровня, групповая установка | 1 | |
| | | | | на резервуаре |

Разрез 1-1

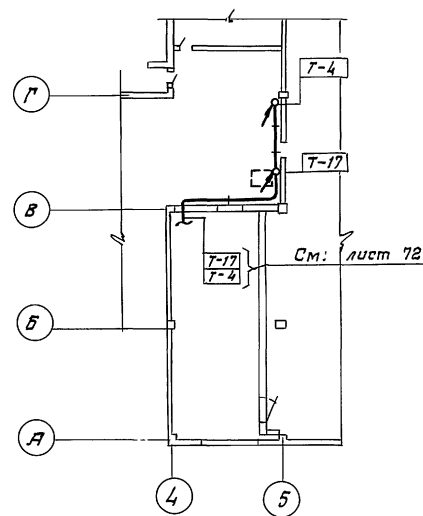


Разрез 2-2



Чертеж рассматривать совместно с чертежом лист 71.

Элемент плана на 3,600



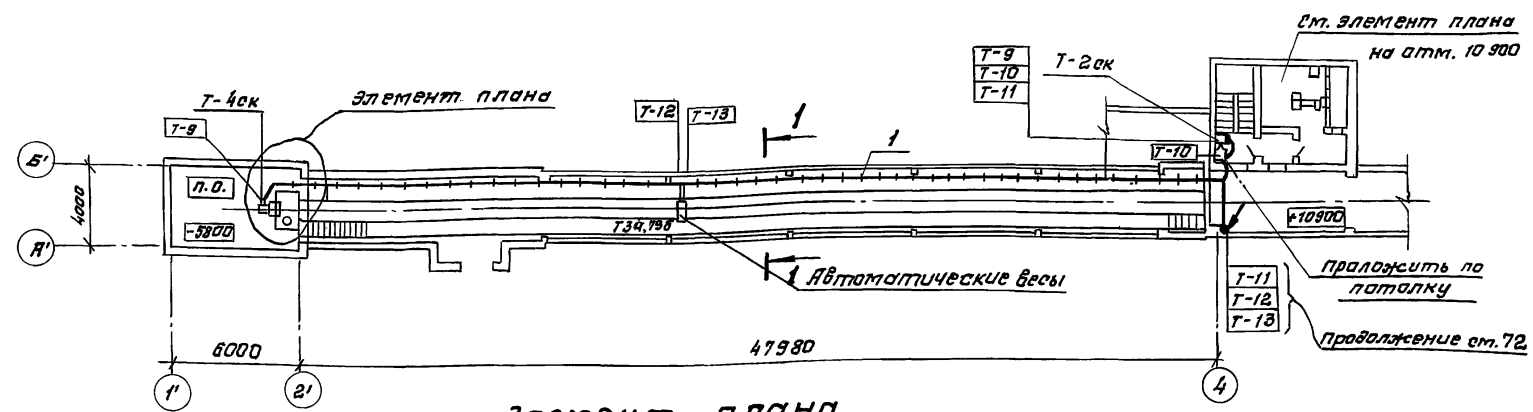
| | | | |
|--------------------|----------------------|--|------------------------------|
| | | 903-1-288.91А | |
| | | Котельная с 4 котлами К-4-14р Защлакоудаление механическое | |
| И. кандр. Клименко | Гл. спец. Красовский | Главный корпус. Общекотельное оборудование. | Этапия лист Листов |
| Рук. гр. Калечкая | Вед. инж. Фирман | | р 73 |
| Инж. ерехова | Инж. ерехова | План расположения средств автоматизации кабельных и трудных проводов (начало) | Харьковскому САНТЕХПРОЕКТ |

Приязан:

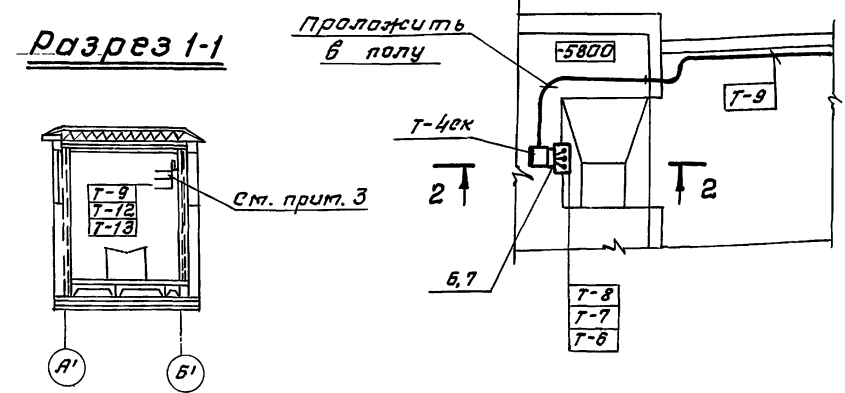
И.В. №

Альбом 7 часть 2

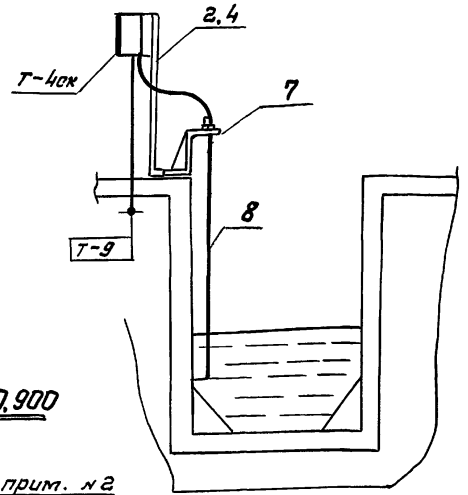
План на отм. 109.00



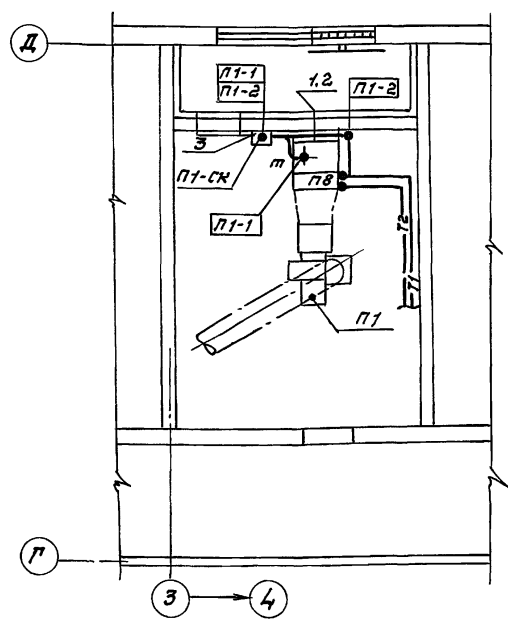
Элемент плана



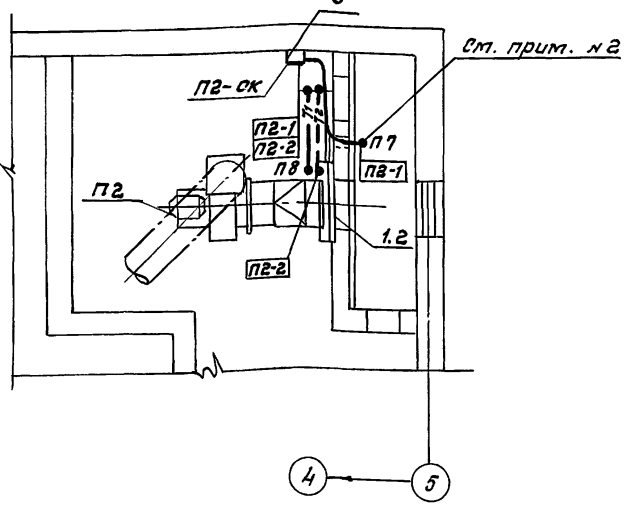
Разрез 2-2



План на отм. 3600



Элемент плана на отм. 10.900



| Поз. | Обозначение | Наименование | Кол. | Прим. |
|------|-----------------------------|--|------|-------|
| 1 | К1160 | Полка ТУ36.1496-8' | 50 | |
| 2 | К314 | Стойка ТУ36.22-80 | 1 | |
| 3 | К350 | Закреп | 16 | |
| 4 | ЭП2000 | Профиль ТУ.36.1113-84 | 2 | |
| 5 | СО-16 | Скобы ТУ36.22.19.06-851-87 | 10 | |
| 6 | ТМ4-125-74 | Защитный кожух для кабелей на резервуаре | 1 | |
| 7 | ТК4-3459-74 | Кронштейн КЗ | 1 | |
| 8 | Ф12 12x18 Н107 ГОСТ 5949-75 | Стержень. Сталь круглая | 4м | |

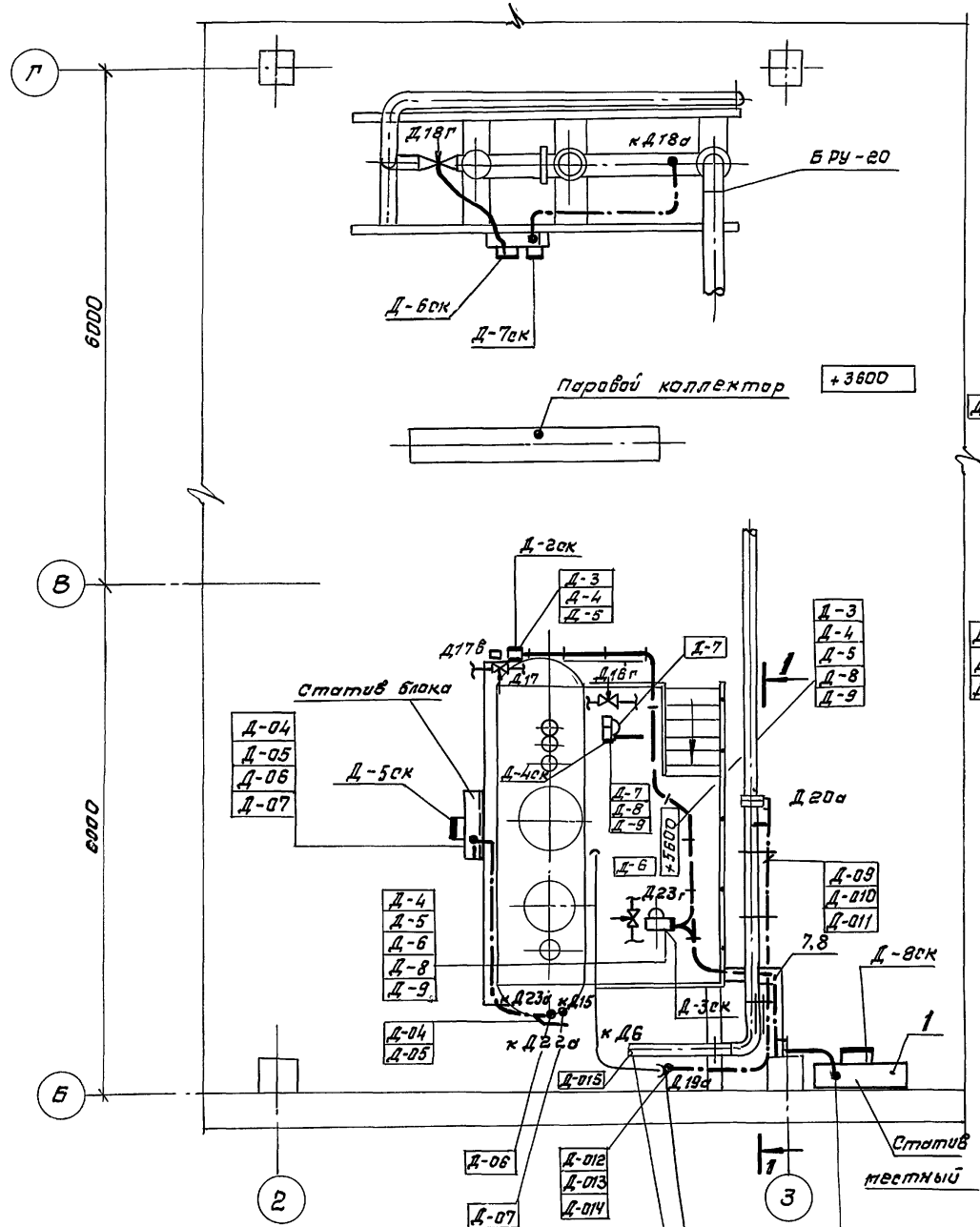
1. Чертеж рассматривать совместно с чертежом лист 72.
2. Проходы кабелей сквозь стены выпалнить через отрезки труб с легко удаляемой массой от негорючего материала. Заделка должна допускать замену кабеля и обеспечивать предел огнестойкости проема не менее предела огнестойкости стены см. ПУЭ-85 п. 2.1.58
3. Стойки для полок заказаны в электротехническом разделе.

| 903-1-288.91 А | | | |
|-----------------------|------|--|--------------------------|
| Нач. отд. Ефименко | | Котельная с 4 котлами. Е-4-14Р | |
| Н.контр. Клименко | | Заложена удаленная механическая. | |
| Гл. спец. Киселевский | | Главный корпус. | |
| Нач. гр. Килецкая | | Общекотельные | |
| Вед. инж. Фирман | | оборудование. | |
| Инж. Орехова | | План расположения средств автоматизации кабельных трубных проходов (окончание) | |
| Страница | Лист | Листов | |
| р | 74 | | |
| Инв. № | | | Зарькавский САНТЕХПРОЕКТ |

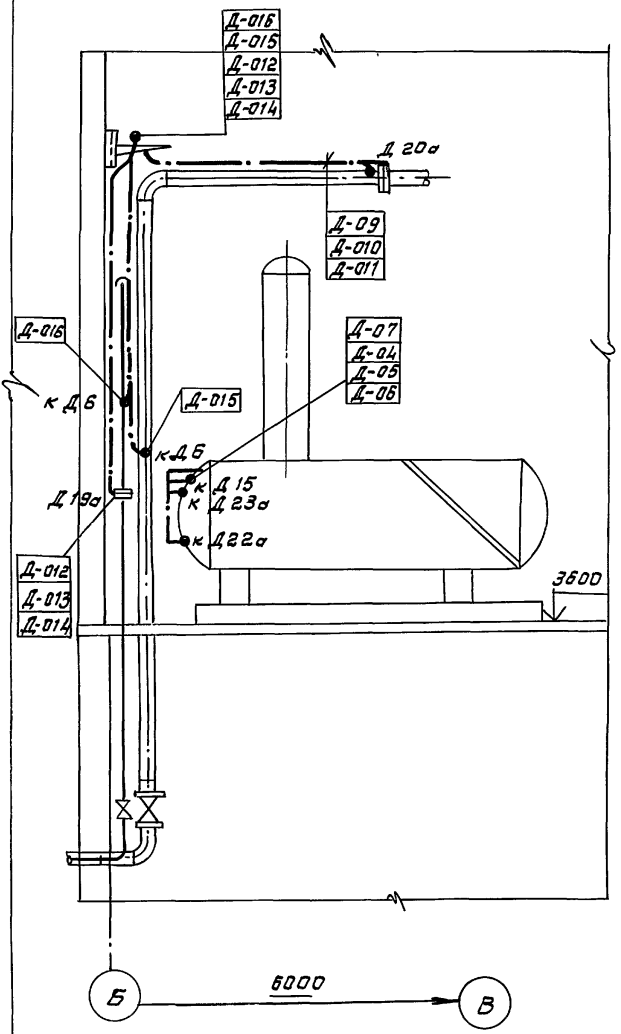
Гл. спец. К.У. Хижняк
Гл. спец. Д.В. Рябов
Гл. спец. В.К. Павлов
Инв. №

Альбом 7 часть 2

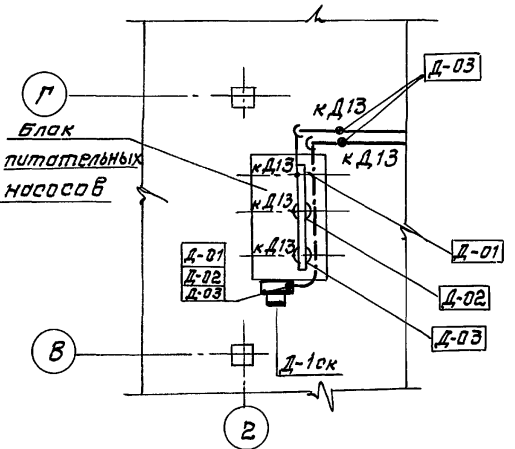
Изм. № 01 от 10.01.85
 Исполн. В.И. Шендерович
 Проверил. В.И. Шендерович
 Утвердил. В.И. Шендерович
 Дата 10.01.85
 Проект. В.И. Шендерович
 Конструктор. В.И. Шендерович
 М.П. Шендерович



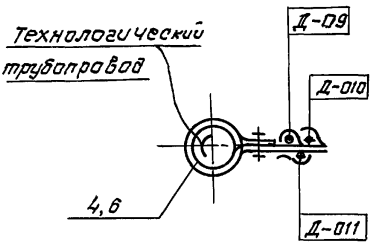
Разрез 1-1



Элемент плана на отм. 0,000



Разрез 2-2



Пар на технологические нужды
 конденсатопровод от технологических потребителей.

| Поз. | Обозначение | Наименование | кол. | Прим. |
|------|----------------------------------|---|------|-------|
| 1 | Б12В795000 Альбом 18 часть I | Деаэрационная-питательная установка. Общекопительные трубопроводы | | |
| | | Статив местный | 1 | |
| 2 | Б12Г1141000 Альбом 18 часть I | Блок деаэрационно-питательной установки Узел сочленения | 1 | |
| 3 | Б12Г1142000 Альбом 18 часть I | Блок РУ. паропровод Узел сочленения | 1 | |
| 4 | ПП30 | Полоса ТУЗБ. 1113-84 | 4 | |
| 5 | 2П2000 | Профиль ТУЗБ. 1113-84 | 2 | |
| 6 | СО22 | Скоба ТУЗБ. 22.19.06-001-87 | 50 | |
| 7 | ЛП225 | Лоток ТУЗБ-1113-84 | 5 | |
| 8 | ШП60x35 | Швеллер ТУЗБ-1113-84 | 2 | |
| 9 | К1150 | Стойка ТУЗБ. 1456-85 | 5 | |
| 10 | К1161 | Полка ТУЗБ. 1456-85 | 5 | |
| 11 | 40x40x4 | Уголок стальной ГОСТ 8509-86 | 20кг | |

1. Чертеж рассматривать совместно с чертежом лист 83.

Привязан:

| | | |
|--|--|--|
| | | |
| | | |
| | | |

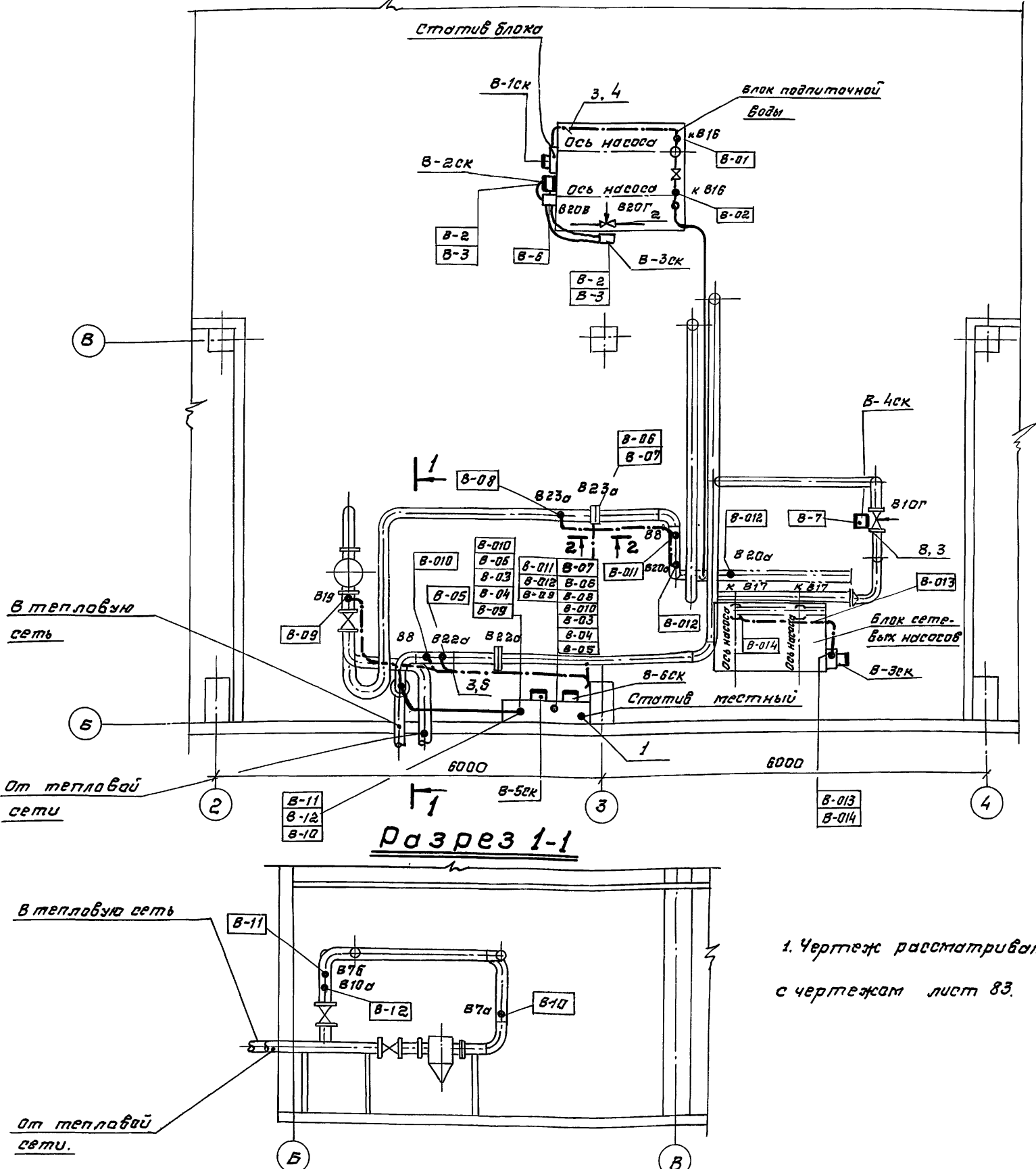
И.Н.В. №

903-1-288. 91 А

| | | |
|---|--|---------------------------|
| Котельная с 4 котлами Е-4-1,4 Р Золотоплоудаление механическое | | Стадия Лист Листов |
| Главный корпус. Деаэрационно-питательная установка и общекопительные трубопроводы. | | р 75 |
| План расположения средств автоматизации кабельных и трубных проходов. | | Харьковський САНТЕХПРОЕКТ |

Нач. отд. Евтушенко
 И. констр. Клименко
 Гл. спец. Косташевская
 Нач. гр. Халецкая
 Вед. инж. Фурман
 Инж. Орехова

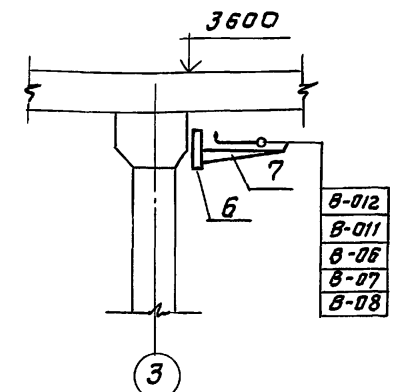
План на отп. 0,000



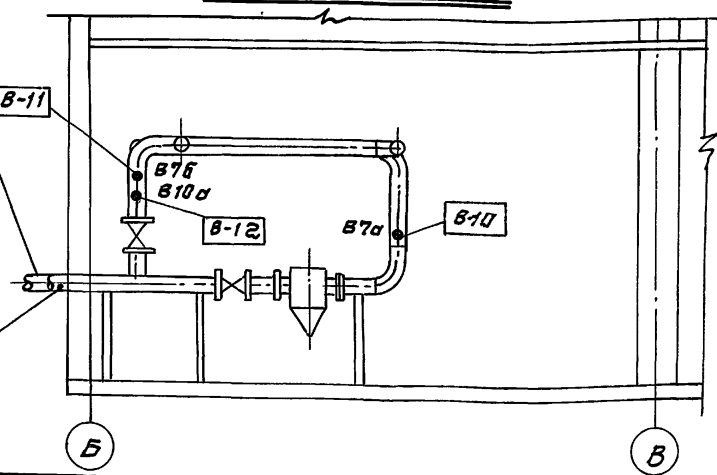
| поз. | Обозначение | Наименование | Кол. | Прим. |
|------|--------------|--|------|-------|
| 1 | Б12 В794 000 | Водонагревательная установка | 1 | |
| 2 | Б12Г114Э000 | Водонагревательная установка. Трубопровод подпитки | 1 | |
| 3 | ЛП30 | Полоса ТУЗБ-1113-84 | 3 | |
| 4 | СОЗ4 | Скоба ТУЗБ.22.19.06-001-87 | 10 | |
| 5 | СО22 | Скоба ТУЗБ.22.19.06-001-87 | 10 | |
| 6 | К1150 | Стойка ТУЗБ.-1496-85 | 2 | |
| 7 | К1162 | Полка ТУЗБ.-1496-85 | 3 | |
| 8 | К314 | Стойка ТУЗБ.-22-80 | 1 | |

Дата разработки, фамилия, подпись
 И. спец. - ОВ. Рава
 Дата доп. работ, фамилия, подпись
 И. спец. - ОВ. Рава
 Инв. и дата вв. инв. в эксплуатацию
 И. спец. - ОВ. Рава
 Инв. и дата вв. инв. в эксплуатацию
 И. спец. - ОВ. Рава

Разрез 2-2



Разрез 1-1



1. Чертеж рассматривать совместно с чертежом лист 83.

привязан:

| | | |
|--|--|--|
| | | |
| | | |
| | | |

инв. н

903-1-288.91A

Котельная с 4 котлами Е-4-1,4Р
Заложена отделение механическое

Улобный корпус
Водонагревательная установка

Харьковский САЙТЕХПРОЕКТ

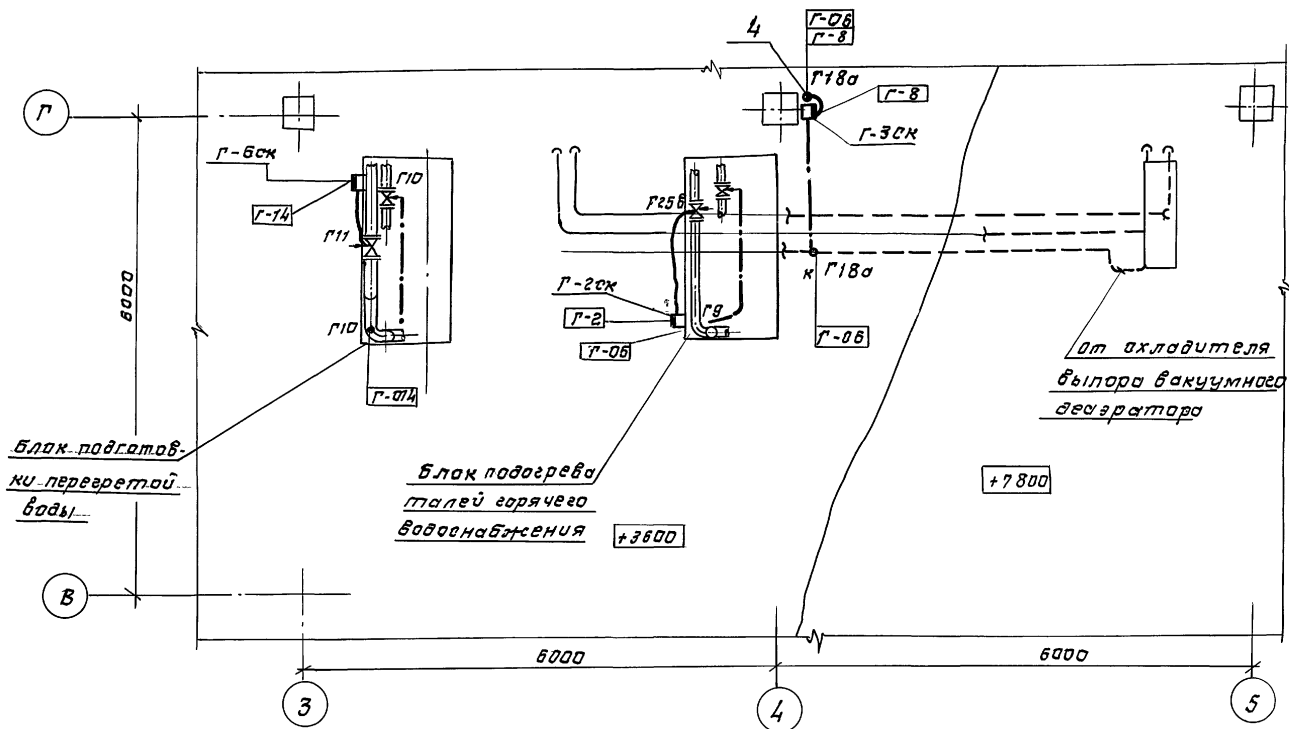
| | | | |
|--------------------|------------------|------------------|------------------|
| Нач. отд. Бутушнев | И. спец. Косяков | И. спец. Косяков | И. спец. Косяков |
| Н. контр. Клименко | И. спец. Косяков | И. спец. Косяков | И. спец. Косяков |
| И. спец. Косяков | И. спец. Косяков | И. спец. Косяков | И. спец. Косяков |
| И. спец. Косяков | И. спец. Косяков | И. спец. Косяков | И. спец. Косяков |

Станд. Лист Листов

р 76

План расположения средств автоматизации кабельных и трубных проводок.

ПЛАН НА ОУМ. 3600 и 2200



| Поз. | Обозначение | Наименование | кол. | Прим. |
|------|-------------|----------------------------|------|-------|
| 1 | ППЭО | Полова ТУЗБ-1113-84 | 2 | |
| 2 | СО22 | Скоба ТУЗБ.22.19.06-001-87 | 30 | |
| 3 | К350 | Защеп | 4 | |
| 4 | КП58 | Кранштейн ТУЗБ-1228-84 | 1 | |
| 5 | К314 | Стойка ТУЗБ.-1496-85 | 2 | |
| | ГСП | Подставка ТУЗБ-1227-84 | 1 | |

1. Чертеж рассматривать совместно с чертежом лист 83.

Приблизно:

| | | | |
|--|--|--|--|
| | | | |
| | | | |
| | | | |

И.В.И.

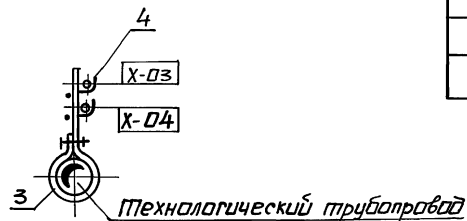
| | | | |
|--|--|--|------|
| 903-1-288.91А | | | |
| Котельная с 4 котлами Е-4-1,4Р Защлакоудаление механическое | | | |
| Нач. отд. Ефтушенко | | Глобный корпус. | |
| И.контр. Клименко | | Стенд | Лист |
| И.спец. Крашавский | | Установка горячего водоснабжения. | |
| Нач. гр. Халецкая | | Р 78 | |
| Вед. инж. Фирман | | План расположения арматур автоматизации, кабельных и трубных прокладок (акончательный) | |
| Инж. Прехова | | Харьковский САНТЕХПРОЕКТ | |

Шифр листа: 903-1-288.91А
 Подп. и дата: [подпись]
 Шифр листа: 903-1-288.91А
 Проект: [подпись]
 Исполнитель: [подпись]
 Проверка: [подпись]
 Инженер: [подпись]
 Главный инженер: [подпись]
 Руководитель проекта: [подпись]

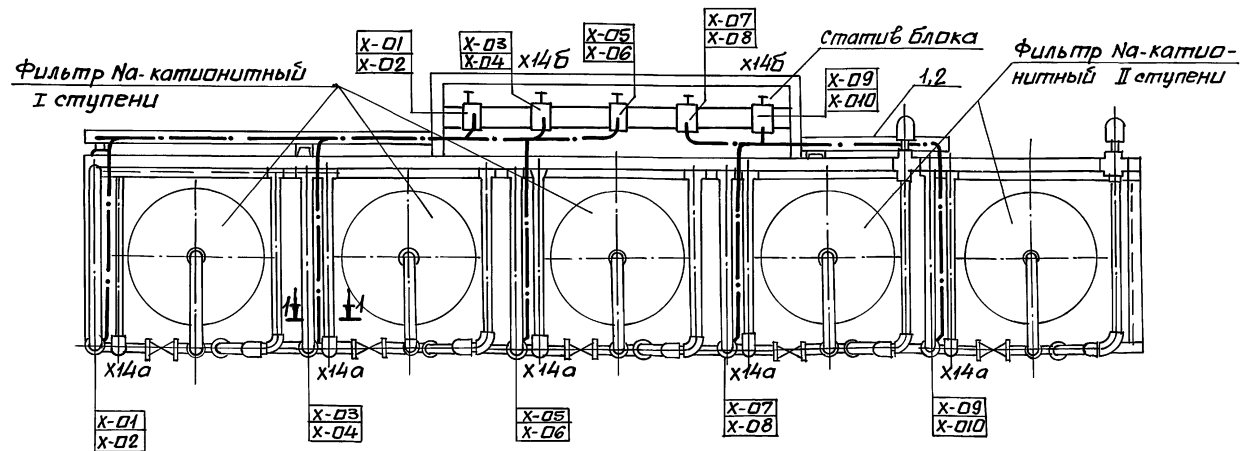
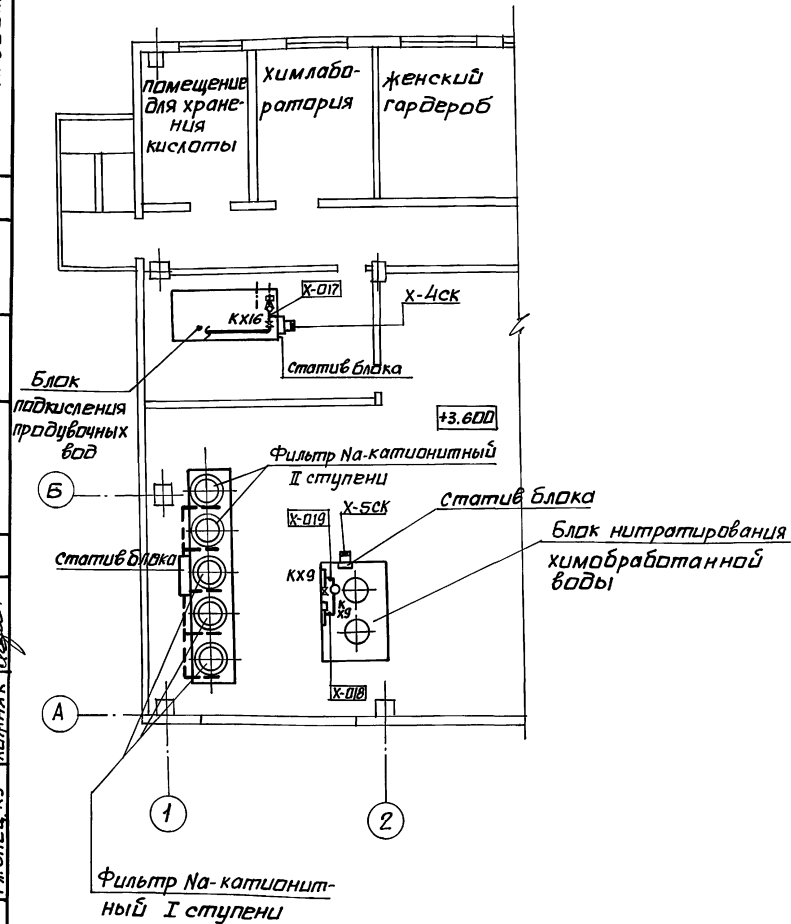
ПЛАН НА ОТМ. 3.600

РАЗРЕЗ 1-1

| Поз. | Обозначение | Наименование | Кол. | Примеч. |
|------|------------------|----------------------------|------|---------|
| 1 | ЛП145 | Лоток ТУ36.113-84 | 5 | |
| 2 | ШП 60x35 $l=0,5$ | Швеллер ТУ36.113-84 | 10 | |
| 3 | ППЗО $l=0,5$ | Полоса ТУ36.113-84 | 10 | |
| 4 | СО-22 | Скоба ТУ36.22.19.06-001-87 | 40 | |



БЛОК НА-КАТИОННЫХ ФИЛЬТРОВ I И II СТУПЕНИ

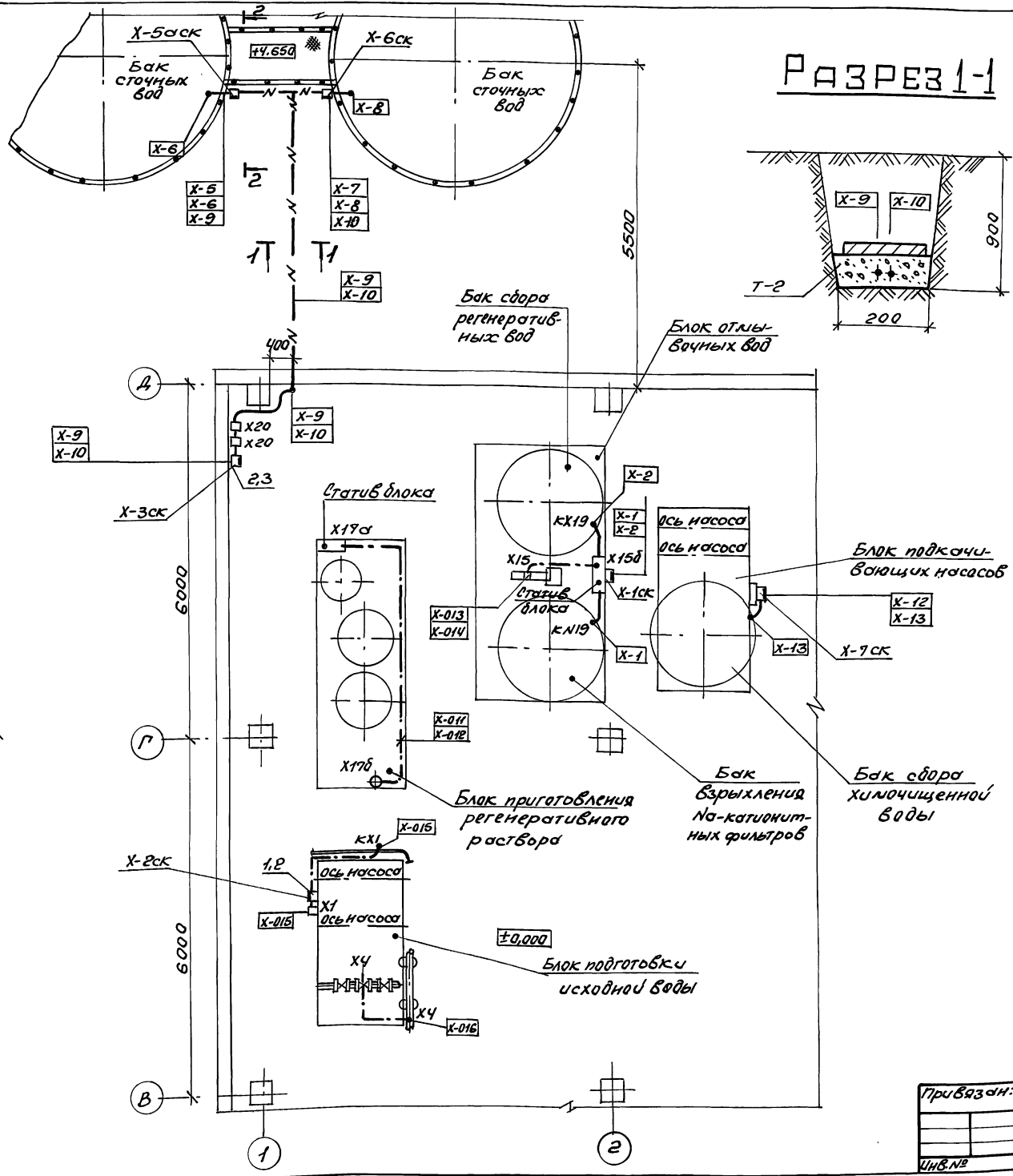


1. Чертеж рассматривать совместно с чертежом лист 83.

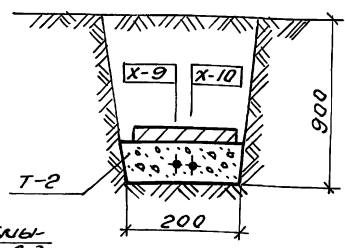
| | | | |
|--|--|---|-------------|
| Нач. отд. Ефименко Н. канц. Клименко Гл. спец. Кривошеина Нач. гр. Халецкая Вед. инж. Фирман Инж. Орехова | | 903-1-288.91 А котельная с 4 котлами Е-4-1,4Р зала щита управления механической. | |
| | | Главн. корпус. Водоподготовительная установка. | Стадия Р |
| Привязан: | | Схема 1. План расположения средств автоматизации, кабельных и трубных трасс (начало) | |
| Инв. № | | Харьковский Сантехпроект | |

Альбом 7 часть 2
 Проект № 903-1-288.91 А
 Л. спец. Л. М. Спец. В.К. Новикова
 Г.А. Спец. Ку. Ходняк
 Нач. отд. Ефименко
 Н. канц. Клименко
 Гл. спец. Кривошеина
 Нач. гр. Халецкая
 Вед. инж. Фирман
 Инж. Орехова

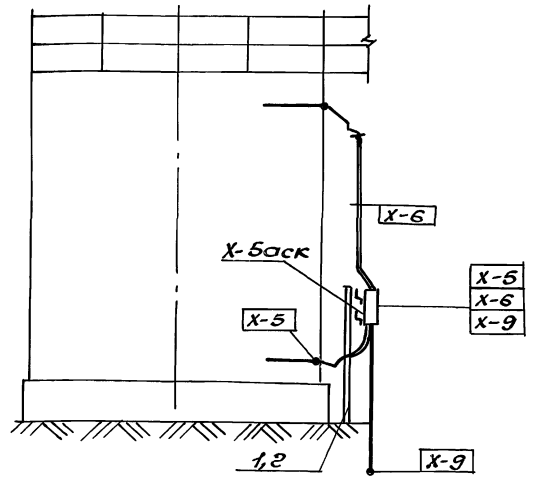
Альбом Часть 2



РАЗРЕЗ 1-1



РАЗРЕЗ 2-2



| Поз. | Обозначение | Наименование | Кол. | Примеч. |
|------|-------------|----------------------------|------|---------|
| 1 | КЗ14 | Стойка ТУ36-22-80 | 4 | |
| 2 | ПП30 | Полоса ТУ36-1113-84 | 4 | |
| 3 | КЗ50 | Закреп | 12 | |
| 4 | ДП2000 | Профиль ТУ36-1113-84 | 3 | |
| 5 | СО 22 | Скоба ТУ36.22.19.06-001-87 | 30 | |
| 6 | | Кирпич красный | 36шт | |

1. Чертеж рассматривать совместно с черт. лист 83.
2. Траншею выполнить согласно серии 4.407-251 "Прокладка кабелей напряжением до 35кВ в траншеях" тип траншеи Т-8.

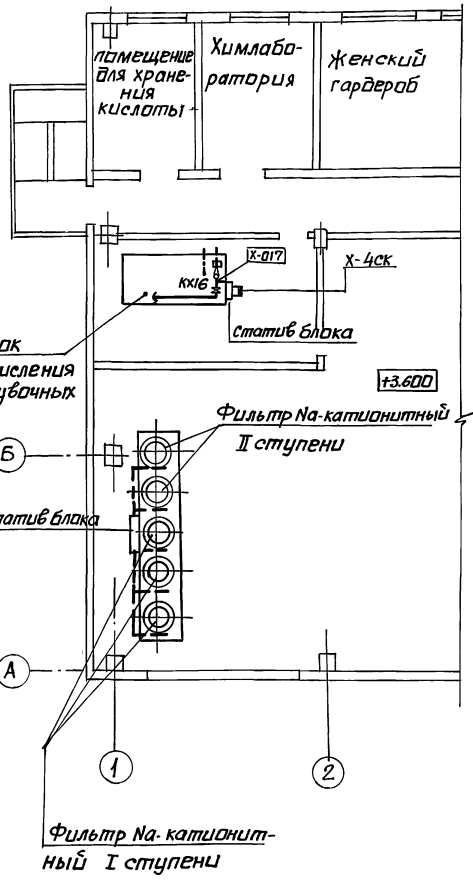
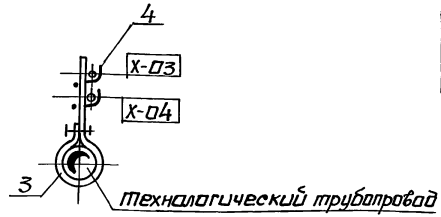
| 903-1-288.91 А | |
|-------------------|--|
| Исполн. Евменко | Котельная с 4 котлами ЕЧ-1,4Р |
| И.контр. Клименко | Золотошахтоуправление механическое |
| Л.спец. Крайневич | Главный корпус |
| Нач.гр. Калейков | Водоподготовительная установка |
| Вед.инж. Фирман | Экспл. и ремонт |
| Инж. Прехова | Патризация кабельных и других проводов (окончание) |
| Инв.№ | Харьковский Сантехпроект |
| | 25030-09 40 |
| | Формат А2 |

Исполнитель: Евменко, Клименко, Крайневич, Калейков, Фирман, Прехова
 Проверил: [Signature]
 Утвердил: [Signature]

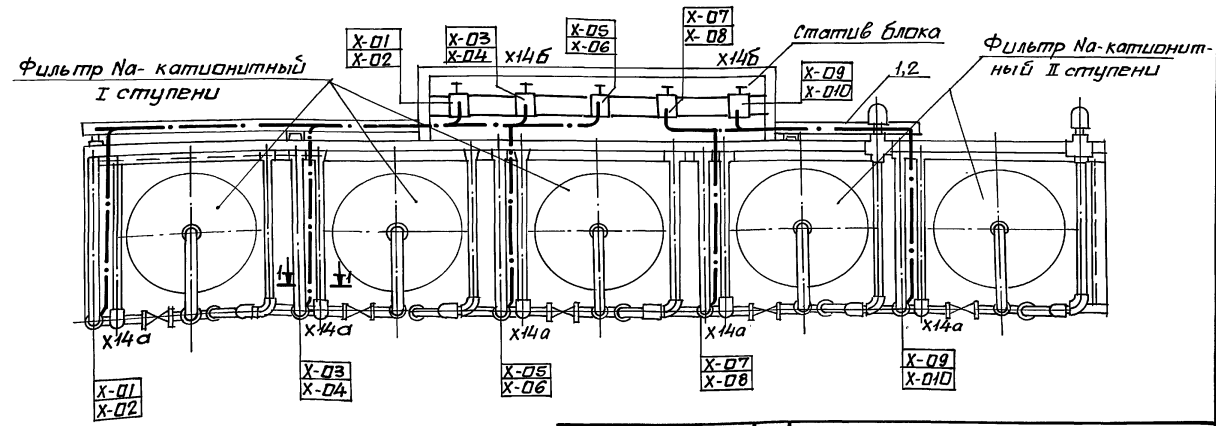
ПЛАН НА ОТМ. 3600

РАЗРЕЗ 1-1

| Поз. | Обозначение | Наименование | Кол. | Прим. |
|------|----------------------|----------------------------|------|-------|
| 1 | ЛП 145 | Лоток ТУ36.113-84 | 5 | |
| 2 | ШП60 x 35 $\ell=0,5$ | Швеллер ТУ36.113-84 | 10 | |
| 3 | ПП30 $\ell=0,5$ | Полоса ТУ36.113-84 | 10 | |
| 4 | СП-22 | Скоба ТУ36.22.19.06-001-87 | 40 | |



БЛОК НА-КАТИОНИТНЫХ ФИЛЬТРОВ I И II СТУПЕНИ

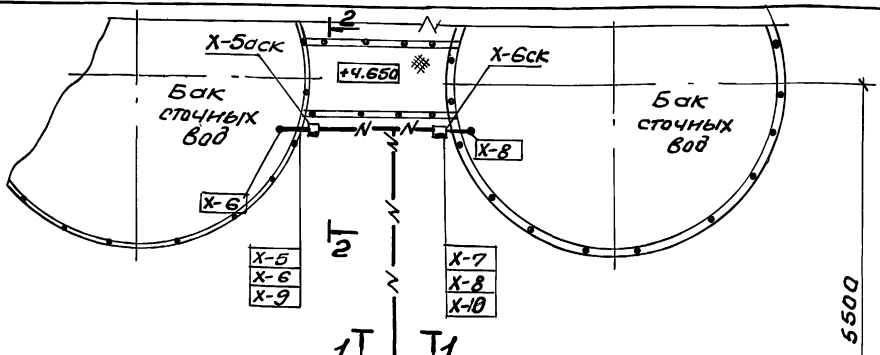


1. Чертеж рассматривать совместно с чертежом лист 83.

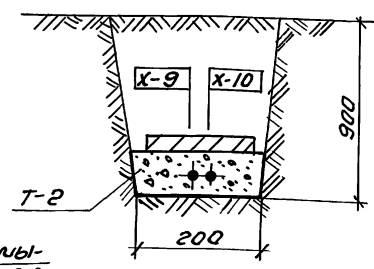
| | | | | | |
|---------------------|--|---------------------|--|---|--|
| Привязан: | | Инв. № | | 903-1-288.91 А | |
| Нач. отд. Евтушенко | | Нач. отд. Евтушенко | | Котельная с 4 котлами Е 4-14Р. Золотшакоудаление. Механическое. | |
| Н. контр. Калименко | | Н. контр. Калименко | | Главный корпус. Водолаборатория. Главная установка. | |
| Гл. спец. Крашневой | | Гл. спец. Крашневой | | Р 81 | |
| Нач. гр. Уалецкая | | Нач. гр. Уалецкая | | Харьковский Сантехпроект | |
| Вед. инж. Фирман | | Вед. инж. Фирман | | Схема 2. План расположения средств автоматизации кабельных трубных проводок (начало). | |
| Инж. Прехова | | Инж. Прехова | | 25030-09 41 | |
| | | | | формат А2 | |

Лист 84 из 84. Проект № 903-1-288.91 А. Дата: 19.06.87. Автор: И.И. Евтушенко. Проверил: И.И. Евтушенко.

Альбом 7 часть 2

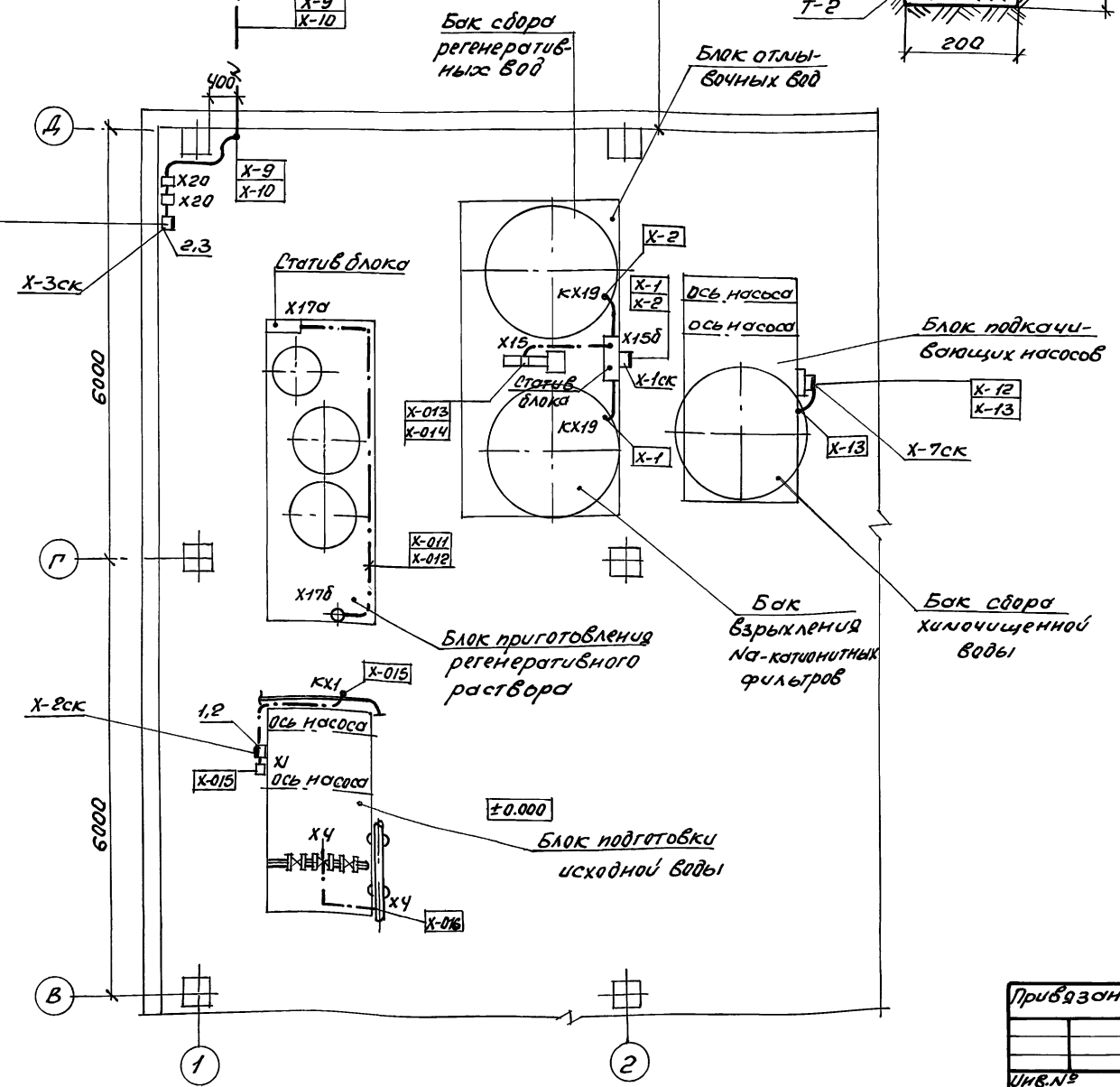
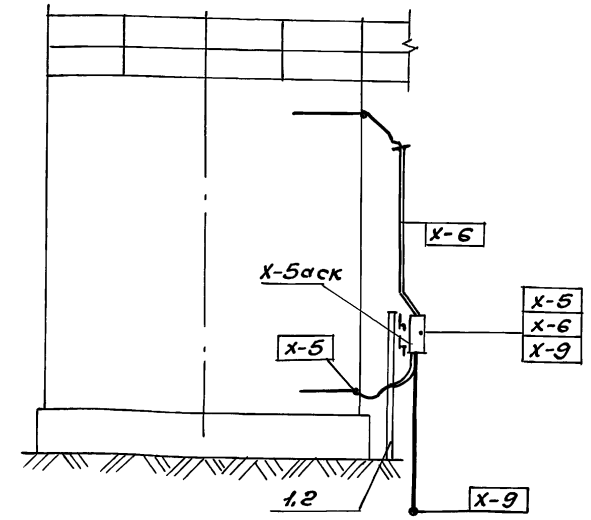


РАЗРЕЗ 1-1



| Поз. | Обозначение | Наименование | Кол. | Примеч. |
|------|-------------|----------------------------|------|---------|
| 1 | КЗ14 | Стопка ТУ36-22-80 | 4 | |
| 2 | ПП30 | Полоса ТУ36-113-84 | 4 | |
| 3 | КЗ50 | Закреп | 12 | |
| 4 | ЛП2000 | Профиль ТУ36-113-84 | 3 | |
| 5 | С022 | Скоба ТУ36.22.19.06-001-87 | 30 | |
| 6 | | Кирпич красный | 36шт | |

РАЗРЕЗ 2-2



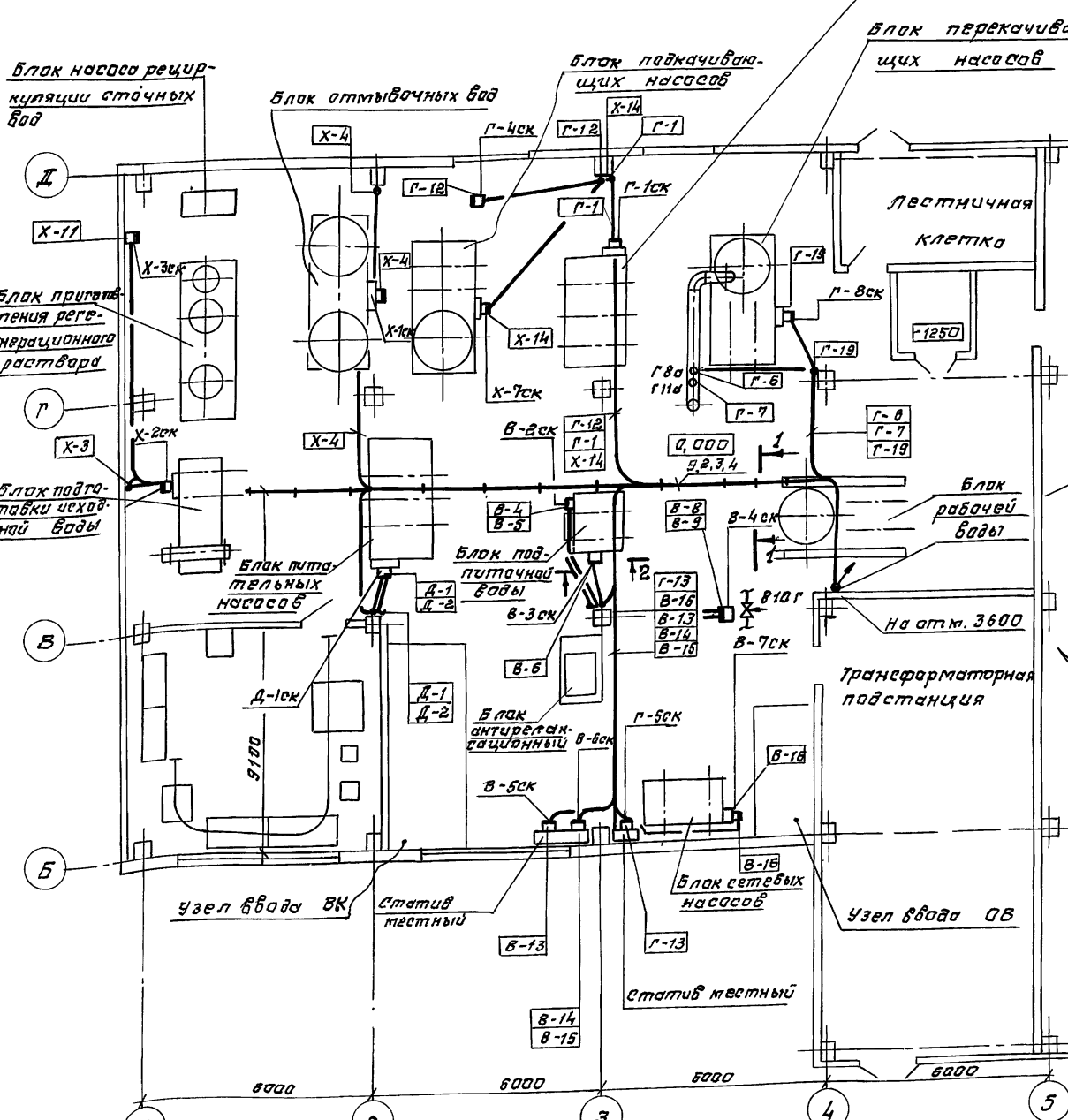
1. Чертеж рассматривать совместно с черт. лист 83.
2. Траншею выполнить согласно серии 4.407-251
 „Прокладка кабелей напряжением до 35кВ в траншеях“
 тип траншеи Т-2.

| | | | |
|---------------------------|--|---|--------------------------|
| 903-1-288.91 А | | | |
| Мач.отд. Бурж.инж. С.М.И. | | Котельная с 4 котлами ЕЧ-1,4 Р | |
| И.Клинт. Клименко | | Золотошлякоудаление механическое | |
| Г.Свиц. Косяков | | Главный корпус. Водоподготовительная установка. | |
| Моч.гр. Колесика | | Пл.схем. 2. | |
| Вед.инж. Рурлан | | Мат.расположения средств.в.в.в. и т.д. | |
| Инж. Орехова | | Кабельных и тру-ных проводов (окончатые) | |
| Приблизон: | | Р 82 | Харьковский Сантехпроект |
| | | | Формот А2 |

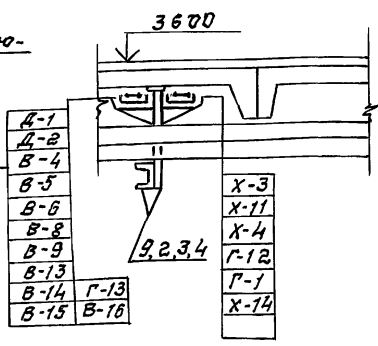
25030-09 42

Альбом 7 часть 8

План на отм. 0,000

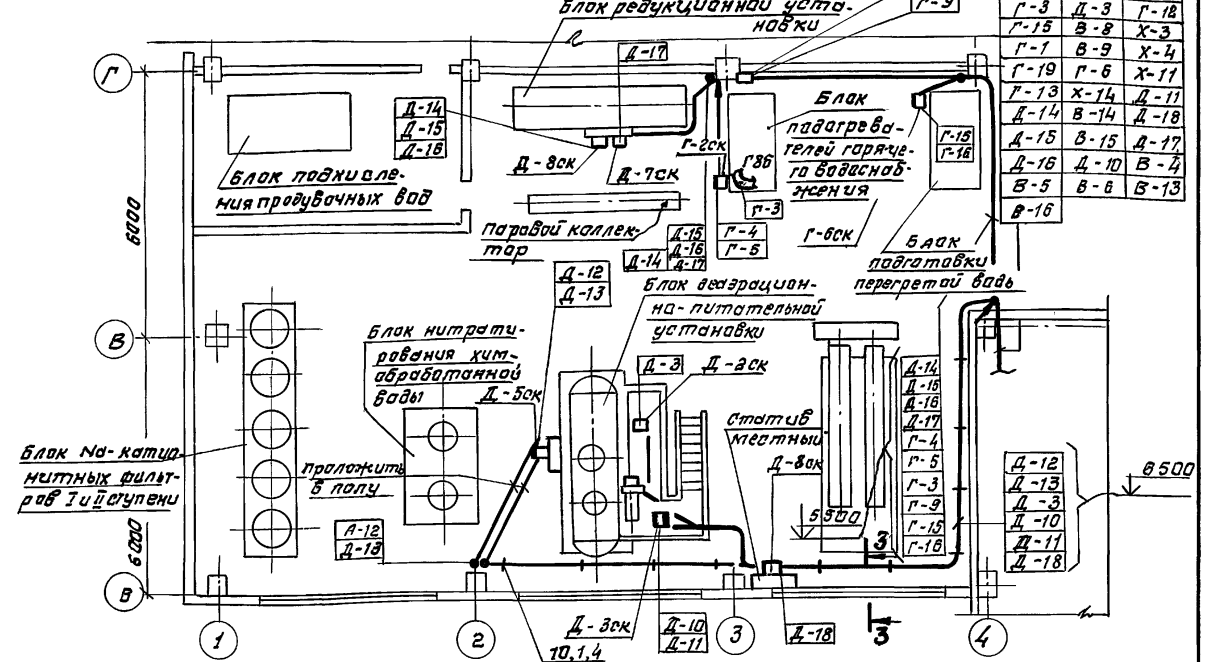


Разрез 1-1

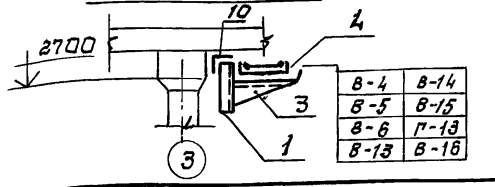


| Поз. | Обозначение | Наименование | Кол | Прим. |
|------|----------------------|----------------------------|--------|-------|
| 1 | к1150 | Стайка ТУ36.1496-85 | 25 | |
| 2 | к1151 | Стайка ТУ36.1496-85 | 15 | |
| 3 | к1161 | Палка ТУ36.1496-85 | 52 | |
| 4 | ЛМТ-20 | Лоток ТУ36.22.21.001-86 | 12 | |
| 5 | ЛМТ-40 | Лоток ТУ36.22.21.001-86 | 5 | |
| 6 | ЛМТ-120 | Лоток ТУ36.22.21.001-86 | 8 | |
| 7 | Лп2000 | Профиль ТУ36.НПЗ-84 | 6 | |
| 8 | СО22 | Скабы ТУ36.22.19.06-001-87 | 10 | |
| 9 | С5 гост 8240-72 | Швеллер | 80 | |
| 10 | 50x50x5 гост 8509-86 | Уголок стальной | 100 кг | |
| 11 | 3x30 гост 6009-74 | Лента стальная | 80 кг | |
| 12 | к1163 | Полка ТУ.36.1496-85 | 10 | |

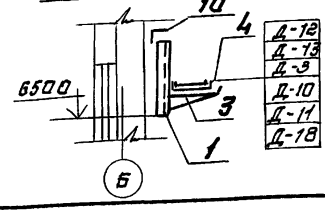
План на отм. 3600



Разрез 2-2



Разрез 3-3



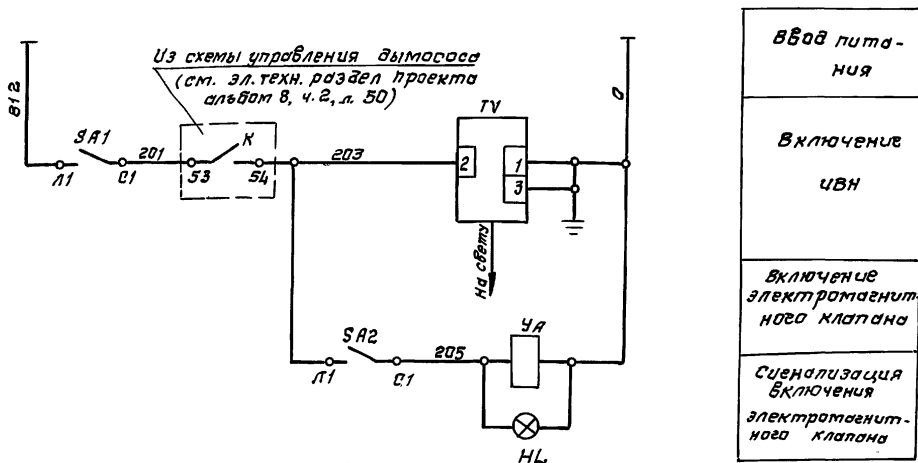
1. Чертеж рассматривать совместно с чертежом листы 75 ÷ 82.

| | | | |
|---|--|---------------|--|
| 903-1-288.91 А | | | |
| котельная с 4 котлами Е-4-1,4Р защитного назначения механического | | | |
| Главный корпус | | Стальная лист | |
| р | | 83 | |
| план расположения средств автоматизации кабельных и трубных прокладок | | | |
| Харьковский ГАНТЕХПРОЕКТ | | | |

привязан:

| | | | |
|--------|--------|--------|--------|
| И.В.И. | И.В.И. | И.В.И. | И.В.И. |
| | | | |

Схема электрическая принципиальная управления

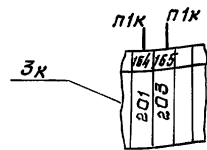
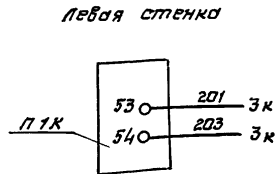
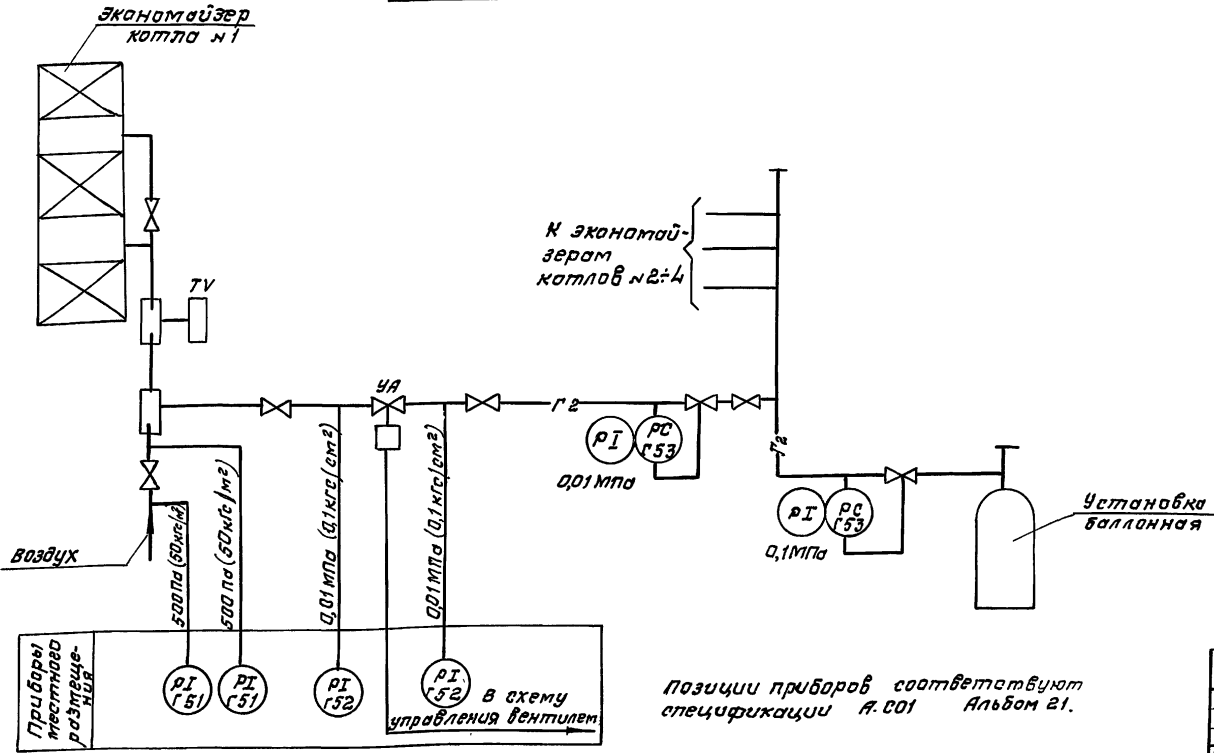


Данная схема выполнена в соответствии со схемой разработанной ЦКТИ им. Ползунова и представленной в паспорте на экономайзеры чугунные блочные с газомпульсной очисткой производства Кузнецкого машиностроительного завода ОТ 108.271.108-82.

| Позиц. обознач. | Наименование | Кол. | Примеч. |
|-----------------|--|------|-----------------------------|
| SA1, SA2 | Выключатель пакетный двух полюс-ный ПВ2-16У256 ТУ16-642.051-86 | 2 | |
| HL | Лампа люминесцентная св-ва - 15мс зеленой линзой | 1 | Лампа ц-220-230-25-1 |
| YA | Клапан электромагнитный 22 В 811Р Ду 10, Ру 1,6 | 1 | Заказан в развеле |
| TV | Устройство импульсов высокого напряжения ЦВН | 1 | Тепло-механи-ческие решения |

Дополнительный монтаж в щите управления котлоагрегата ЦКЕ

Схема функциональная

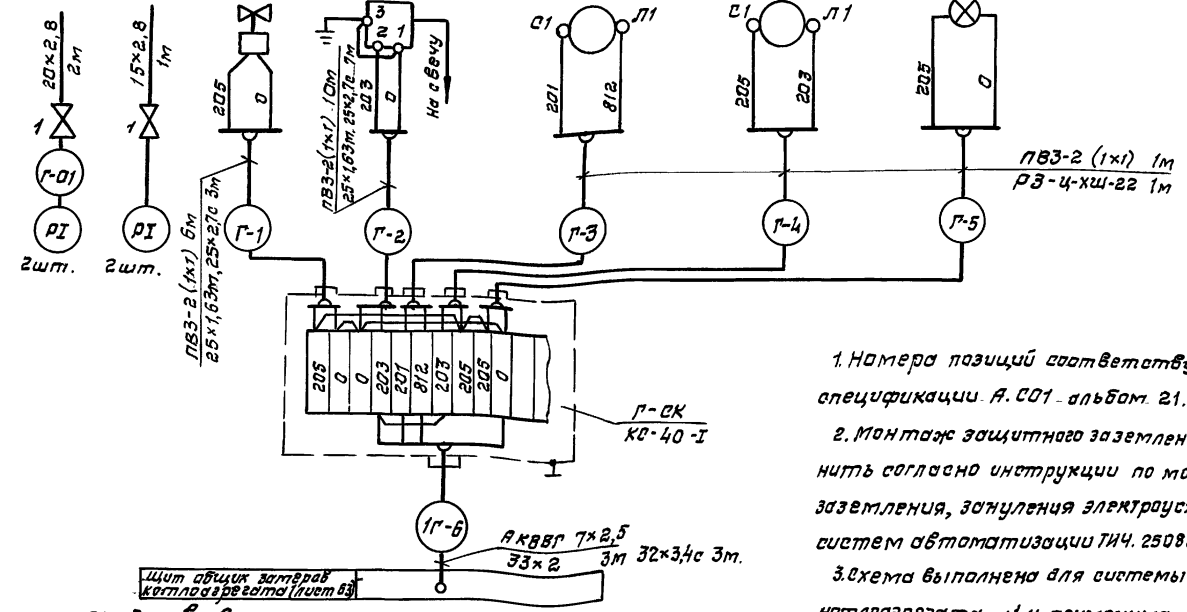


| 903-1-288.91А | | | |
|---|--|---------|--------------------------|
| Котельная с 4 котлами Е-4-1,4Р | | | |
| Золотилка отделение механической | | | |
| Главный корпус. | | Станция | Лист |
| Котлоагрегат. | | Р | 84 |
| Система газомпульсной очистки. Схемы автомати-зации и управления. | | | Харьковский САНТЕХПРОЕКТ |

Инв. №, Лист, и дата, Взам. №, Формат, Листы, Дата, Изд. №, Рук. пр. Ку. Хирьяк

Схема соединений внешних проводов

| Наименование параметра и место отбора импульса | Давление | | Управление | | | Сигнализация |
|--|------------------------|-------------------------|-------------------------|----------|-----|--------------|
| | Воздух | газ | газ | — | | — |
| | воздух-газ системы ГИО | газ-раствор системы ГИО | газ-раствор системы ГИО | По месту | | |
| Обозначение чертежа установки | ТКЧ-3159-70 | ТКЧ-3151-70 | — | — | — | — |
| Позиция | Г51 | Г52 | УД | ГУ | СА1 | СА2 |
| | | | | | | НЛ |



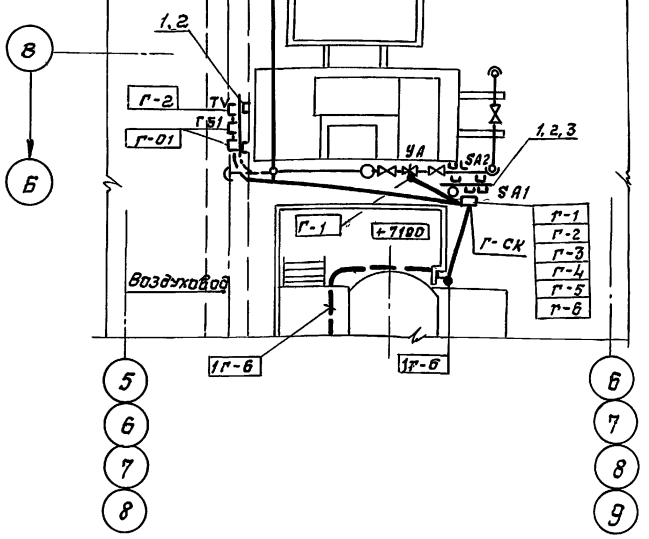
| Позиц. обозначен. | Наименование | Кол. | Примеч. |
|-------------------|---|------|-------------|
| 1 | Вентиль запорный 15650 Р-Эм гост 22728-77 | 4 | |
| 2 | Коробка соединительная ТУЗБ.2568-83 | | |
| | КС-4А-1 | 1 | |
| 3 | Металлоруков РЗ-Ц-ХШ22 ту22.5570-83 | 3 | м |
| | Труба стальная водогазопроводная гост 3262-75 | | |
| 4 | 15x2,8 | 2 | м. импульсн |
| 5 | 20x2,8 | 4 | м. импульсн |
| | Труба полиэтиленовая ПВД (ПНД) гост 18599-83 | | |
| 6 | 25x2,7с | 10 | м. защитная |
| 7 | 32x3,4с | 3 | |
| | Труба стальная электросварная | | |
| | 25x1,6 гост 10704-76 | | |
| 8 | В-20 гост 10705-80 | 6 | |
| | 33x2 гост 10704-76 | | |
| 9 | Б-20 гост 10705-80 | 3 | |
| 10 | Провод медный ПБЗ 1,0 380 | 38 | м. |
| | гост 6323-79 | | |

| № кабеля | Марка кабеля | Длина м | | | | |
|----------|--------------|---------|----|----|----|-------|
| | | 1 | 2 | 3 | 4 | Итого |
| Г-6 | АКВВГ 7x2,5 | 60 | 62 | 65 | 68 | 255 |

1. Номера позиций соответствуют спецификации А.С.01 альбом 21.
2. Монтаж защитного заземления выполнить согласно инструкции по монтажу заземления, заземления электроустановок систем автоматизации ТИЧ. 25088-17001.
3. Схема выполнена для системы ГИО котла агрегата №1 и применима для системы ГИО котла агрегатов №2,3,4 с заменой индекса "1" в маркировке кабеля соответственно на "2", "3", "4".
4. * Количество дано на один котел.

| Паз. | Обозначение | Наименование | Кол. | Примеч. |
|------|-------------|-----------------------|------|---------|
| 1 | К314 | Стайка ТУЗБ-22-80 | 4 | |
| 2 | ЭЛ 2000 | Профиль ТУЗБ.1113-84Е | 2 | |
| 3 | ЛП 30 | Полоса ТУЗБ.1113-84Е | 2 | |

План расположения средств автоматизации кабельных и трубных проводов.



903-1-288.91А

Котельная с 4 котлами Е-4-1,4Р
Защитное оборудование механическое.

Нач. отд. Ефименко
Н. конструктор
Пл. спец. Крайневский
Нач. зр. Хилецкая
Бед. инж. Фирман

Главный корпус
котла агрегат.

Стандия Лист Листов
р 85

Система газомпульсная, очистки. Схема соединений, план расположения.

Харьковский САНТЕХПРОЕКТ

Привязан:

Инв. №

Альбом 7 часть 2
 Шифр. табл. Лист. и дата взыскания
 Д. 01/03/01
 Фамилия И.И.
 Имя Ф.Ф.
 Подпись (Сем.)

Ведомость рабочих чертежей основного комплекта

| Лист | Наименование | Примечание |
|------|--|------------|
| 1 | Общие данные | |
| 2 | Планы на отл. 0,000; 3,600; 7,200 и 10,900 сетей связи и сигнализации | |
| 3 | Скелетные схемы сетей связи и сигнализации | |
| 4 | Схема организации связи. Спецификация | |
| 5 | Планы на отл. 0,000; 3,600; 7,200 с сетью пожарной сигнализации | |
| 6 | План наддуговой галереи с сетью пожарной сигнализации | |
| 7 | Схема включения датчиков в "ТОПАЗ" и схема кабельных соединений "ТОПАЗ" | |

Общие указания

Городская и административно-хозяйственная телефонная связь выполняется от городской и местной телефонной сети предприятия. Распределительная телефонная сеть предусмотрена кабелем ТРВ - 10х2х0,5. Оконечная разделка кабеля производится в корпусе КРТП-10.

Идентификационная сеть предусмотрена кабелем ТРВ-1х2,5х0,5. При промежуточной прокладке кабелей, последние защитить трубой 20х2,5.

Двухсторонняя производственная громкоговорящая связь выполняется на аппаратуре ПГС. Электропитание аппаратов ПГС осуществляется от сети ~220В кабелем АБВГ-2х2,5, говорящая цепь - кабелем ТРВ-1х2х0,5.

Приборы ПГС подлежат заземлению кабелем ПВ-1, сеч. 2,5 кв. мм к контуру заземления здания.

Электрочасофикация предусматривается от первичных часов предприятия с установкой в служебных помещениях вторичных электро часов типа ПВ.

Радиотрансляционная сеть осуществляется от городской радиотрансляционной сети предприятия. Линей выполняется кабелем ПТЖэ-2х1,5 ПТЖэ-2х0,5.

Электрическая пожарная сигнализация - от концентратора пожарной сигнализации предприятия или котельной. При установке концентратора в котельной предусматривается его установка в комнате КУПАН, где круглосуточно присутствует оператор. Основное электропитание предусмотрено от сети ~220В, резервное - от аккумуляторных батарей, устанавливаемых в шкаф, изготовленный по прилагемому чертежу. Шкаф оборудуется естественной вентиляцией.

Указания по привязке проекта

При получении на предприятии, в состав которого входит котельная, концентратора пожарной сигнализации объекта (предприятия) извещения включаются в концентратор предприятия. А местный концентратор исключается к нему оборудованию электропитания исключается.

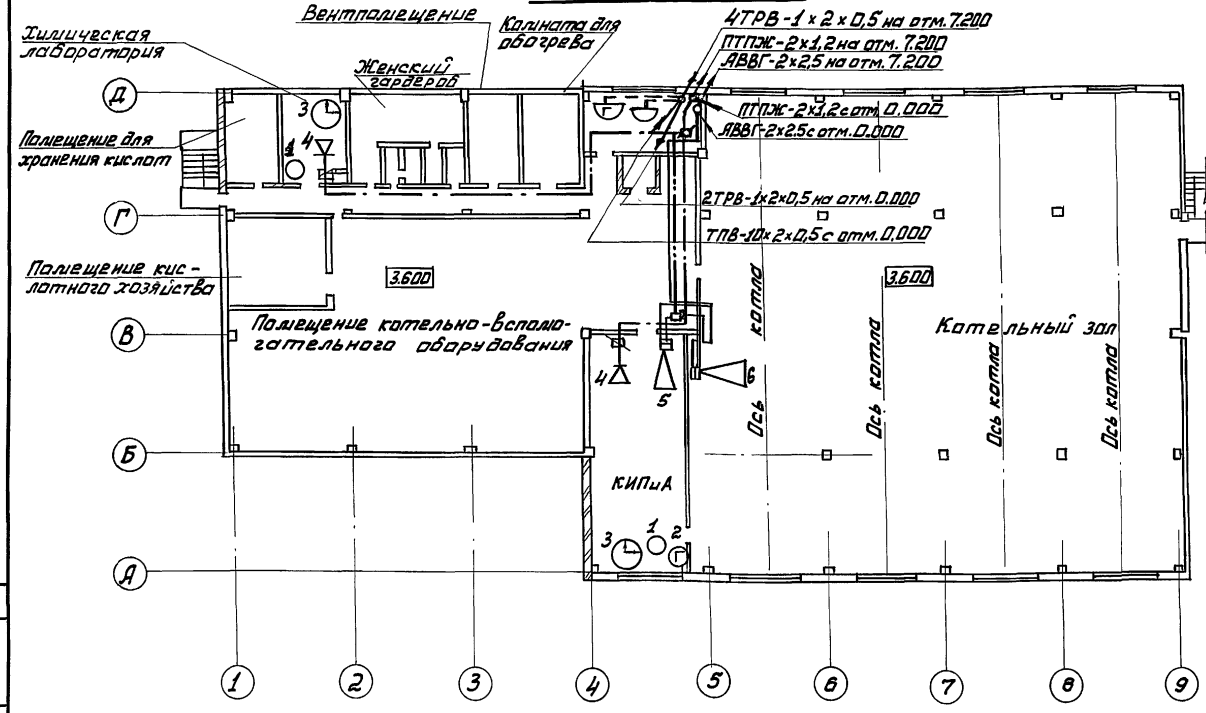
Ведомость ссылочных и прилагаемых документов

| Обозначение | Наименование | Примечание |
|----------------------|---|----------------|
| | <u>Ссылочные документы</u> | |
| | ГОСТ 2753-80; ГОСТ 2754-72 | |
| | <u>Прилагаемые документы</u> | |
| 903-1-288.91-С.1 | Шкаф для аккумуляторных батарей. Общий вид. | Альбом 7, 4, 2 |
| 903-1-288.91-С.01 | Спецификация оборудования | Альбом 21 |
| | Постановка заказчика | |
| 903-1-288.91-С.01.1 | Спецификация оборудования | Альбом 22 |
| | Постановка подрядчика | |
| 903-1-288.91-С.01.ВМ | Ведомость потребности в материалах | Альбом 24 |

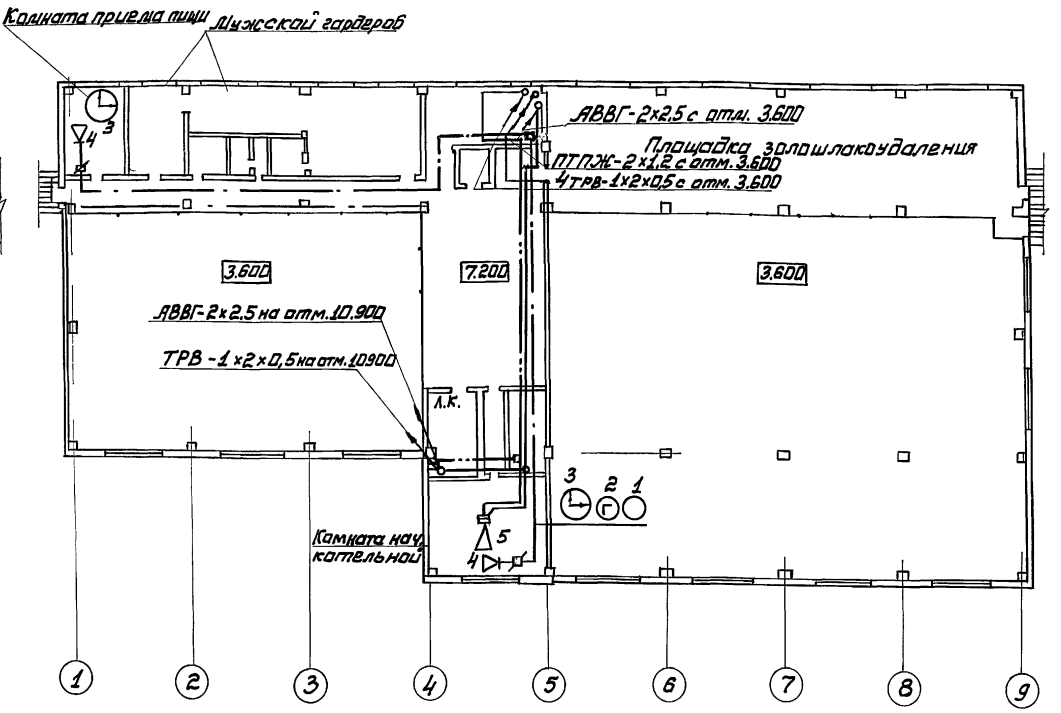
Проект разработан в соответствии с действующими нормами и правилами предусматривает мероприятия, обеспечивающие пожарную безопасность при эксплуатации здания.
Гл. инж. проекта Лебантин А.И.

| ГЧП | | Исполн. | Исп. | Корр. | Исп. | Корр. | Исп. | Корр. |
|-------------------------------|--------|---------|------|-------|------|---------------|------|-------|
| И.О.Л. | Л.О.Р. | | | | | | | |
| М.О.П. | В.О.С. | | | | | | | |
| И.О.К. | В.О.С. | | | | | | | |
| Л.О.С. | В.О.С. | | | | | | | |
| В.О.С. | В.О.С. | | | | | | | |
| В.О.С. | В.О.С. | | | | | | | |
| 903-1-288.91-С.С | | | | | | | | |
| Котельная с 4 котлами ЕЧ-1,4Р | | | | | | | | |
| Заливакоубойные машинное | | | | | | | | |
| Габариты | | | | | | Листов | | |
| Р | | | | | | 1 | | |
| Общие данные | | | | | | Харьковский | | |
| | | | | | | Сонтекпроект | | |
| УИВ.№ | | | | | | 29030 - 03 46 | | |
| | | | | | | Формат А2 | | |

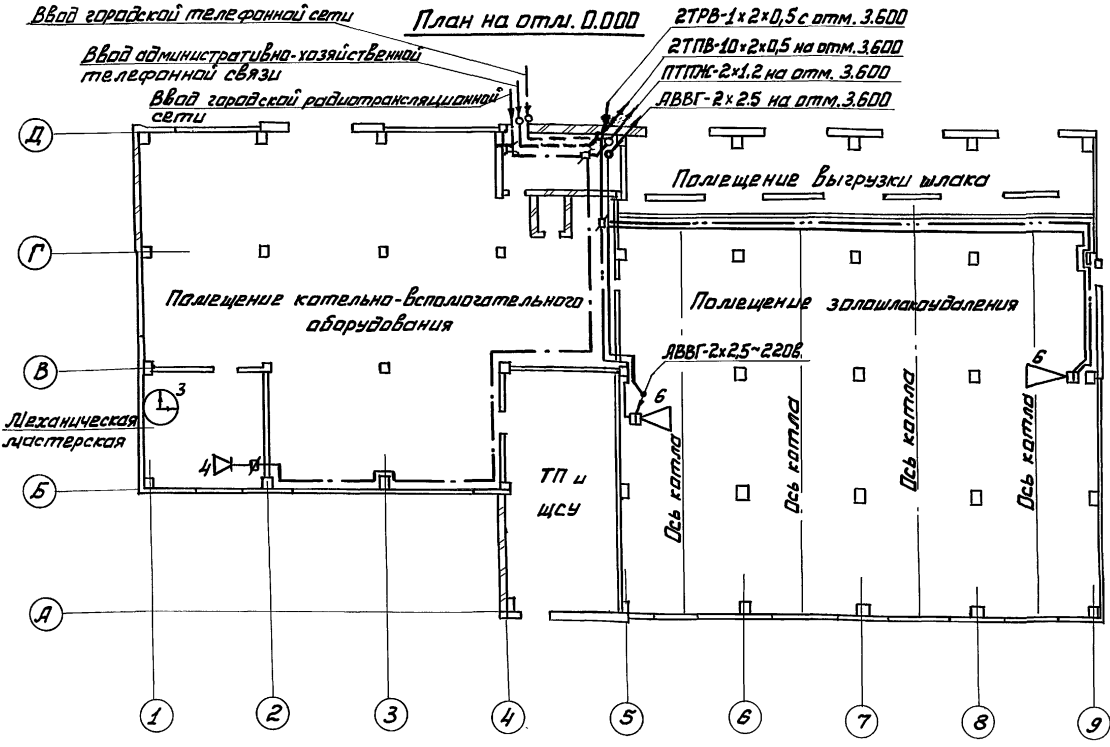
План на отл. 3.600



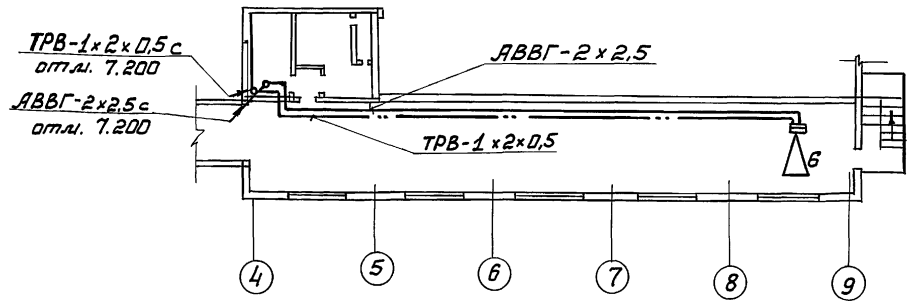
План на отл. 7.000



План на отл. 0.000



План на отл. 10.900



1. Спецификация приведена на листе 4.
2. Условные обозначения приняты по ГОСТ 2753-80 и ГОСТ 2754-72.

М 1:200

| | | | |
|--|--|--------------------------|------|
| ТП-903-1-288.91-СС | | | |
| Котельная с 4 котлами Е4-1,4Р Золошлакоудаление - механическое | | | |
| Главный корпус | | Стация | Лист |
| | | Р | 2 |
| Планы на отл. 0.000; 3.600; 7.200 и 10.900 с сетями связи и сигнализации | | Харьковский САНТЕХПРОЕКТ | |

Привязан:

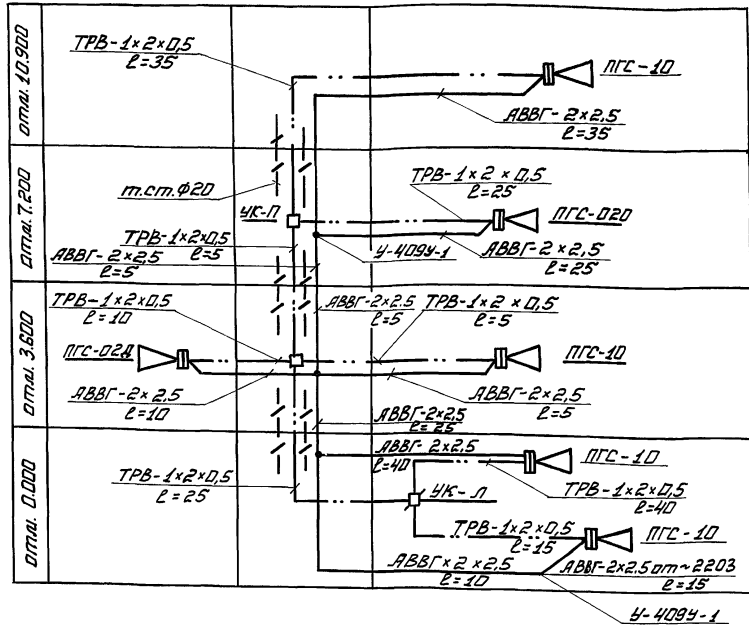
Начальн. Ефименко
Инж. Кривошеин
Инж. Крайневский
Инж. Ворсиль

25030-09 47

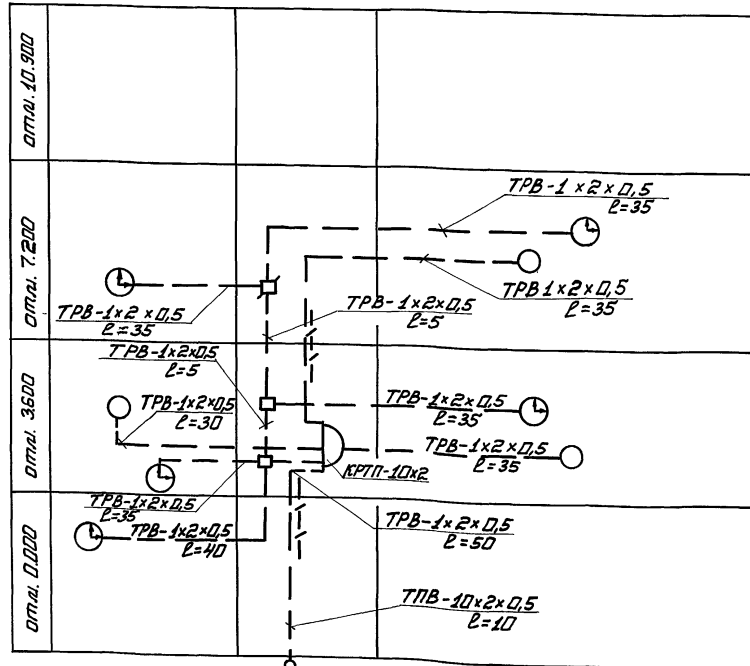
Формат А2

Инв. № раб. Подпись и дата выполнения
Опав. № 1
Инж. Ворсиль
Инж. Крайневский
Инж. Кривошеин
Инж. Ефименко
Инж. Дав. Мельничук
Инж. Манн

Скелетная схема двухсторонней производственной графикающей сети

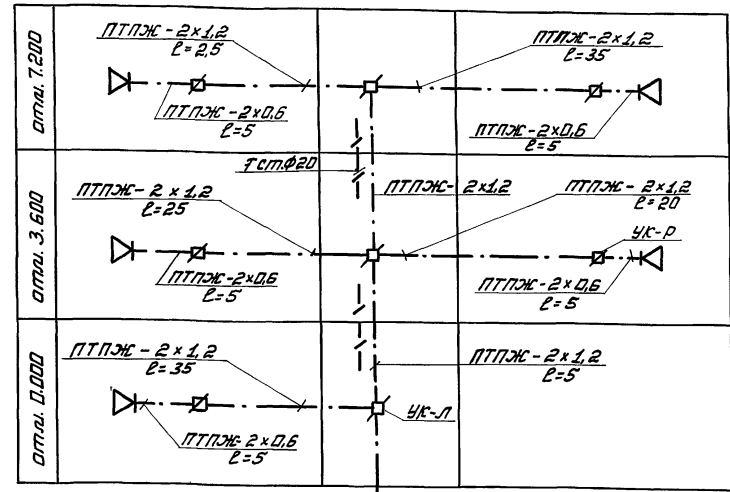


Скелетная схема комплексной распределительной телефонной сети



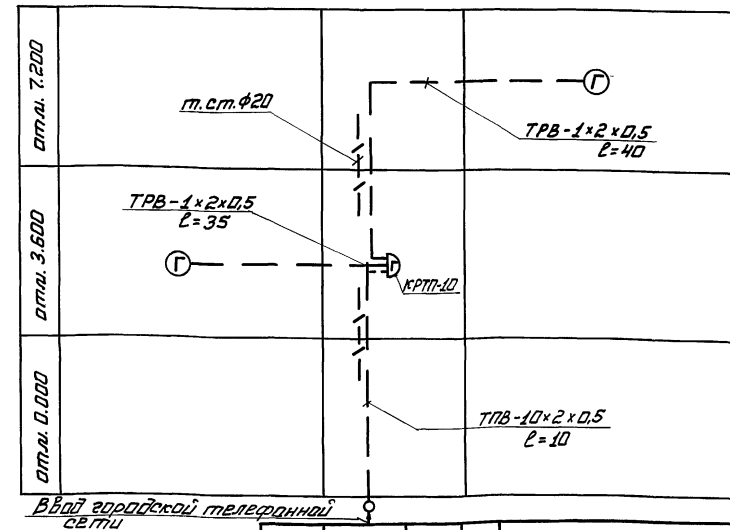
Ввод комплексной распределительной телефонной сети

Скелетная схема городской радиотрансляционной сети



Ввод городской радиотрансляционной сети

Скелетная схема городской телефонной сети



Ввод городской телефонной сети

903-1-288.91-СС

Жилой дом с 4 котлами ЕЧ-1,4Р
Золотыходуудаление жилищное

Главный корпус

Лист 3

Скелетные схемы сетей связи и сигнализации

Харьковский САНТЕХПРОЕКТ

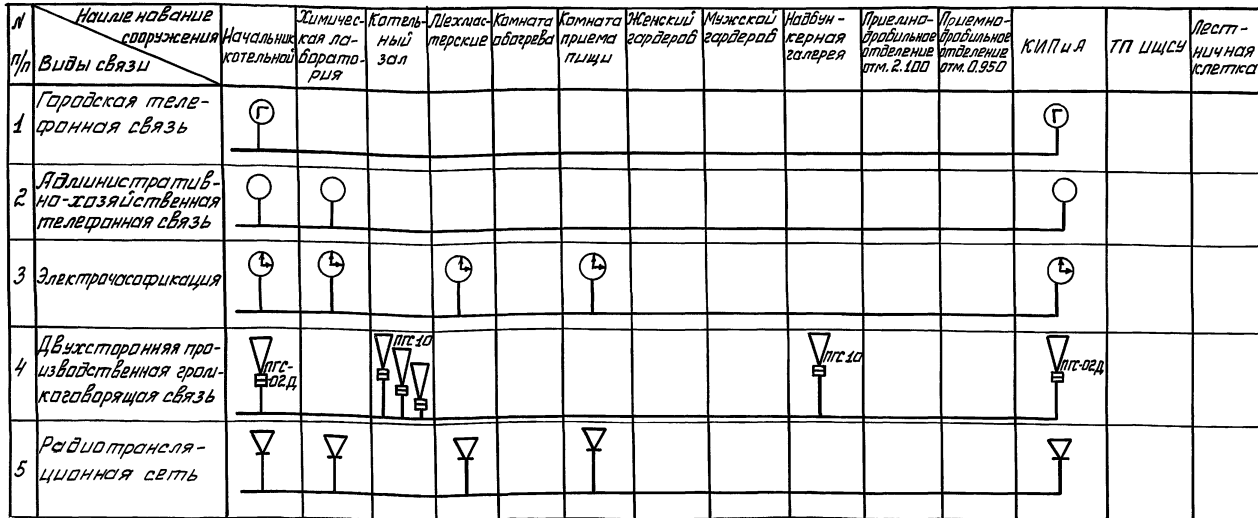
25030-09 48

Формат А2

Архив № 7, этаж № 2

Инв. №... (Vertical text on the left margin)

Схема организации связи



Радиотрансляционная сеть

| | | | |
|---|--------------------------|------------------------------|-------|
| 4 | Табга - 304 | Громкоговорятель 0,25Вт | 5шт. |
| | ТУ 45.866 е 0.362.017 гч | Коробка ответвительная ЧК-П | 3шт. |
| | ТУ 45.866 е 0.362.017 гч | Коробка ограничительная ЧК-Р | 5шт. |
| | ТУ 16 к03 - 01 - 87 | Провод ПТПЖ - 2 x 1,2 | 145 м |
| | ТУ 16 к03 - 01 - 87 | То же, ПТПЖ - 2 x 0,6 | 25 м |
| | ГОСТ 3262 - 75 | Труба стальная 20 x 2,5 | 9 м |

Двухсторонняя производственная громкоговорящая связь

| | | | |
|---|--------------------------|---|-------|
| 5 | ПГС - 02 Д | Аппарат производственной громкоговорящей связи | 2шт. |
| 6 | ТУ 25.15.743 - 75 | Аппарат производственной громкоговорящей связи ПГС-10 | 4шт. |
| | ГОСТ 16442 - 80 | Кабель силовой АБВГ-2 x 2,5 | 175 м |
| | ГОСТ 20575 - 75 | Провод однопарный ТРВ - 1 x 2 x 0,5 | 160 м |
| | ГОСТ 6323 - 79 | Провод установочный ПВ-660, сеч. 2,5 кв.мм | 60 м |
| | ТУ 45.866 е 0.362.017 гч | Коробка ответвительная ЧК-П | 3шт. |
| | ТУ 36.1859 - 75 | Коробка электрическая Ч-4034-1 | 4шт. |
| | ГОСТ 3262 - 75 | Труба стальная водогазопроводная 20 x 2,5 | 9 м |

| Поз. | Обозначение | Наименование | К-во | Примечание |
|--|--------------------------|---|-------|------------|
| Административно-хозяйственная телефонная связь | | | | |
| 1 | ТА - 1164 | Аппарат телефонный административной системы АТС | 3шт. | |
| ✓ | ТУ 45.866 е 0.362.016 гч | Коробка телефонная распределительная КРТП-10 | 1шт. | |
| | ГОСТ 22498 - 88 е | Кабель телефонный ТПВ-10 x 2 x 0,5 | 10 м | |
| | ГОСТ 20575 - 75 | Провод однопарный ТРВ - 1 x 2 x 0,5 | 100 м | |

Городская телефонная связь

| | | | | |
|---|--------------------------|---|------|--|
| 2 | ТА - 1164 | Аппарат телефонный системы АТС «Спектр» городской связи | 2шт. | |
| | ТУ 45.866 е 0.362.016 гч | Коробка телефонная распределительная КРТП-10 | 1шт. | |
| | ГОСТ 22498 - 88 е | Кабель телефонный ТПВ-10 x 2 x 0,5 | 10 м | |
| | ГОСТ 20575 - 75 | Провод однопарный ТРВ - 1 x 2 x 0,5 | 75 м | |
| | ГОСТ 3262 - 75 | Труба стальная ф 20 x 2,5 | 9 м | |

Электрософракция

| | | | | |
|---|--------------------------|---|-------|--|
| 3 | ГОСТ 22527 - 77 | Электрософракция вторичные ПВ-24р-200-326 к | 5шт. | |
| | ТУ 45.866 е 0.362.017 гч | Коробка ответвительная универсальная ЧК-П | 3шт. | |
| | ГОСТ 20575 - 75 | Провод однопарный ТРВ - 1 x 2 x 0,5 | 200 м | |

ТП-903-1-288.91-СС

Котельная с 4 котлами ЕЧ-1,4Р Элошшлакочапанеце де ханическое

Главный корпус р 4

Схема организации связи. Спецификация

Торьковскии САНТЕХПРОКТ

25030 - 09 49

Формист Я2

Привязан:

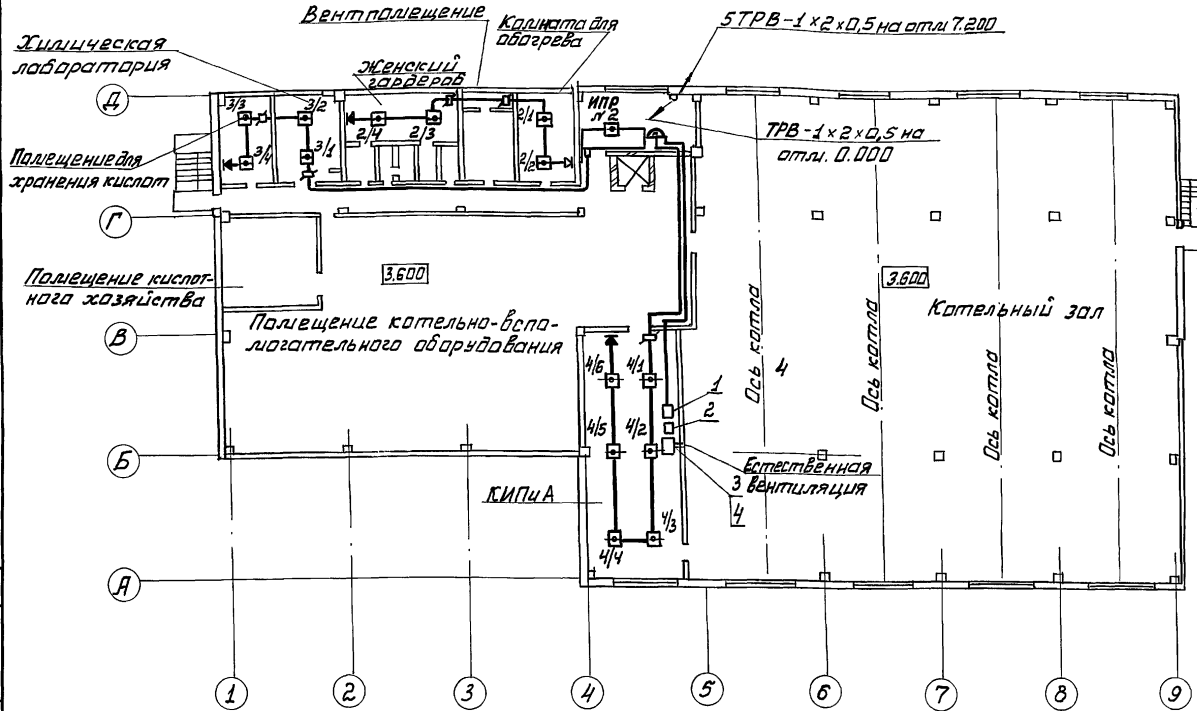
Инд. №

Нач. отд. Е. В. Чувпено
Ил. ст. И. И. Кривошеин
И. конст. И. И. Кривошеин
Вед. инж. Ворскуль

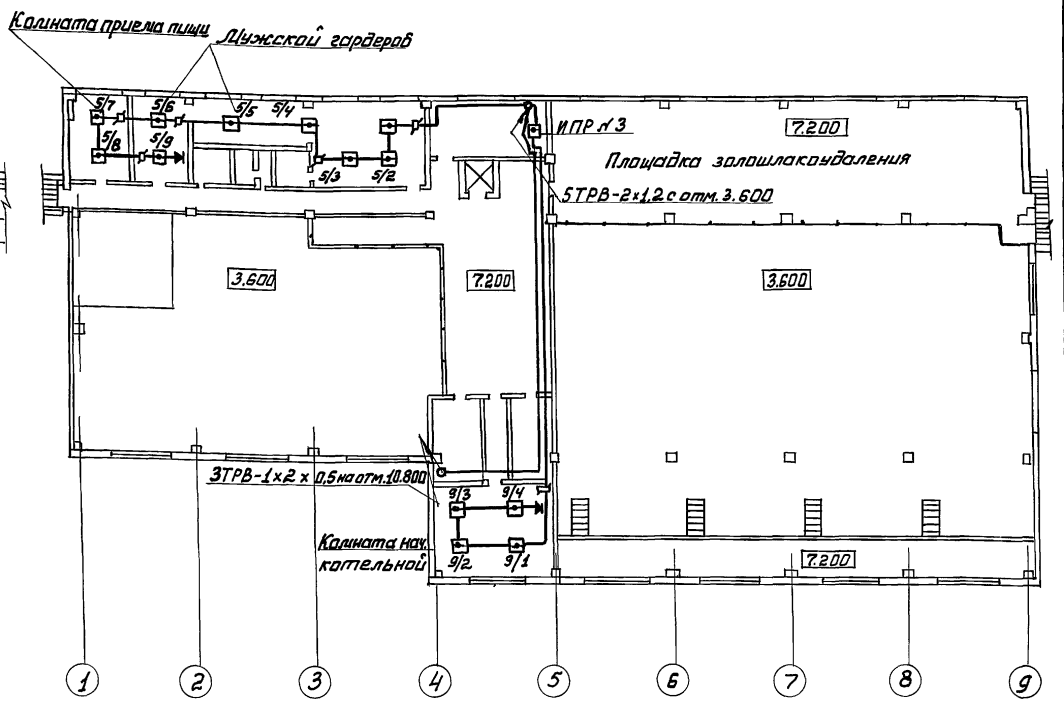
Лист 4

Инд. №, подл., подписи и даты

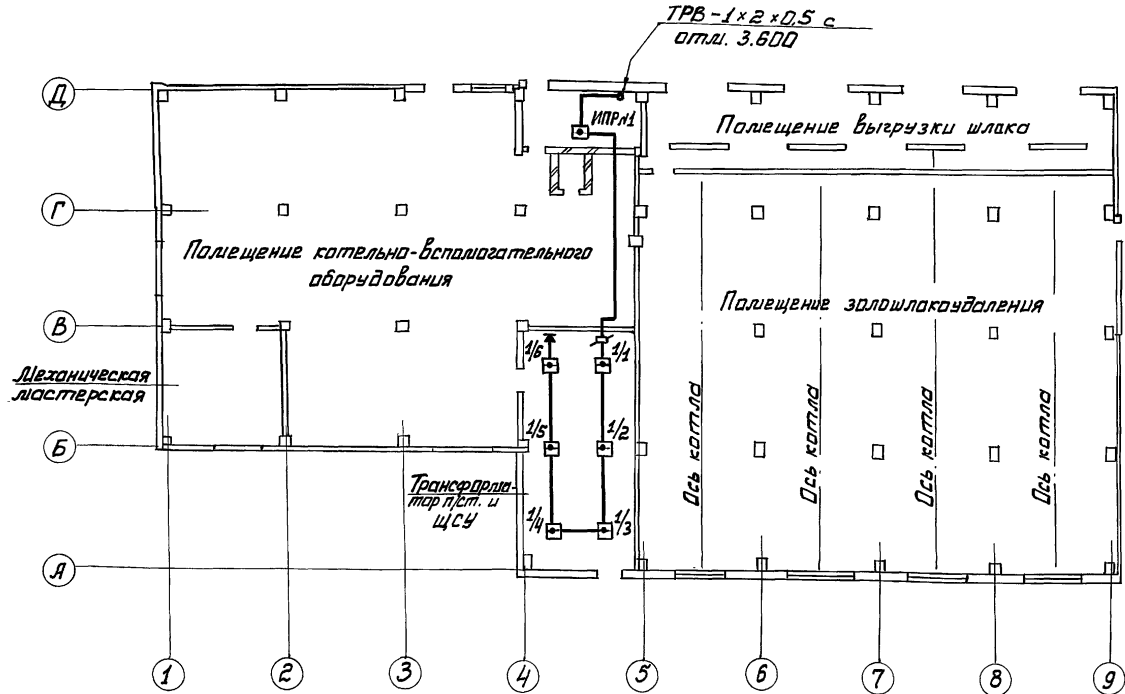
План на отм. 3.600



План на отм. 7.200



План на отм. 0.000



1. Позиции оборудования на плане (отм. 3.600) 1; 2; 3; 4 соответствуют позициям спецификации на листе 6.
2. Условные обозначения приняты по ГОСТ 2754 - 72.
3. Пояснение к проекту см. лист общих данных.

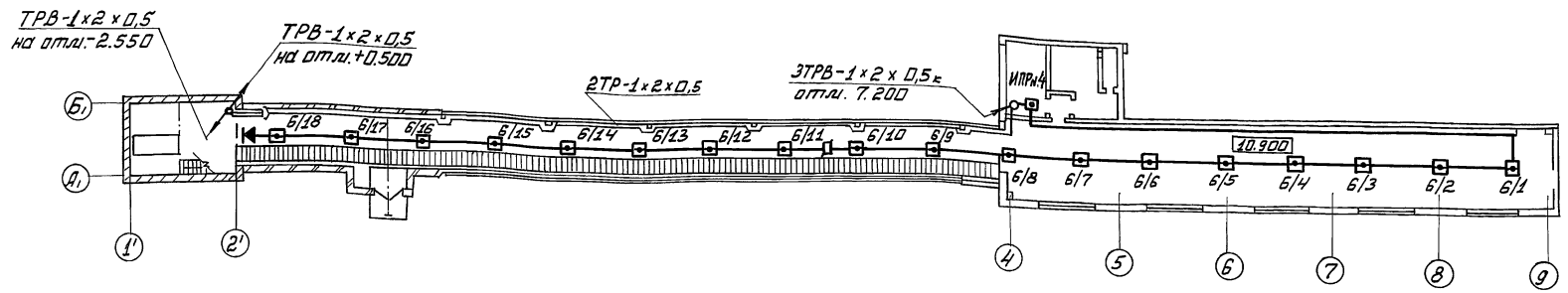
| | |
|--|--------------------|
| 903-1-288.91-СС | |
| Котельная с 4 котлами Е4-1,4Р Злошлакоудаление лжежаннической | |
| Главный корпус | Лист Листов Р 5 |
| Планы на отм. 0.000, 3.600 и 7.200 с сетью пожарной сигнализации | |
| Ларьковский САНТЕХПРОЕКТ | |
| 25030-09 50 Фирмат Я2 | |

Привязан:
И№ п/з
Имя

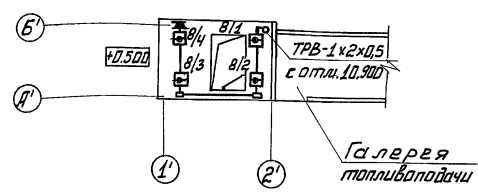
Нач. отд. Евтушенко
И. конт. Крашневский
Ил. спец. Крашневский
Вед. инж. Варскуль

Имя и дата. Подпись и дата. Взагл. инв. и. И. конт. Крашневский. Ил. спец. Крашневский. Вед. инж. Варскуль. И. конт. Крашневский. Ил. спец. Крашневский. Вед. инж. Варскуль.

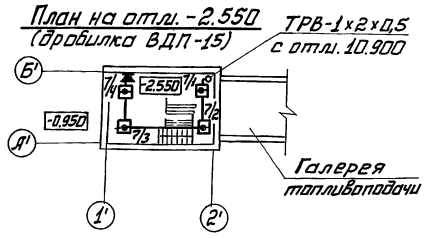
План на отл. 10.900



План на отл. +0.500



Приемно-дробильное отделение



| Поз. | Обозначение | Наименование | К-во | Примечание |
|------|----------------------|---|-------|------------|
| 1 | УПКоп 01044-10150-1 | Устройства приемно-конт- | | |
| | „ТОПАЭ“ | рольные охранно-пожарные на УВан | 1шт. | |
| 2 | СВ-24-9 | Блок выпрямительный | 1шт. | |
| 3 | 10нк-28т | Аккумуляторные батареи | 2шт. | |
| 4 | | Аккумуляторный шкаф | 1шт. | |
| | ТУ45.866ед.362.016ТУ | Коробка телефонная КРТП-10 | 1шт. | |
| | ТУ 2509 -1-83 | Извещатель тепловой ИП-104-1 | 65 | |
| | УДК-614.842.4 | Извещатель ручной ИПР | 4шт. | |
| | ГОСТ 7113-77 | Резистор МЛТ-Д25. 6,8 кОм | 65 | |
| | АСМ.3.362.0077У | Диод Д-105А | 10шт. | |
| | ГОСТ 22498-88Е | Кабель ТПВ-10x2x0,5 | 10м | |
| | ГОСТ 16442-80 | Кабель силовой АВВГ-2x2,5 | 15м | |
| | ГОСТ 433-73 | Кабель ВРГ-1x1,5 | 20м | |
| | ГОСТ 20575x75 | Провод ТРВ-1x2x0,5 | 125м | |
| | ГОСТ 6323-79 | Провод установочный ПВ-660, сечение жил 2,5 кв.мм | 15м | |
| | ТУ45.866ед.362.017ТУ | Коробка ответвительная УК-П | 1шт. | |
| | ГОСТ 3262-75 | Труба стальная водогазопроводная 20x2,5 | 12м | |
| | ППЭ-16/Н2 | Пакетный переключатель | 2шт. | |

Пояснение к проекту приведено на листе общих данных.

| | | | |
|-----------|--|--|--|
| Привязан | | | |
| Ш/В. л. 2 | | | |

| | | | |
|--|--|---------------------|------|
| 903-1-288.91-СС | | | |
| Котельная с котлами БЧ-1,4Р Залшлакоудаление-механическое | | | |
| Главный корпус | | Старая | Лист |
| | | Р | Б |
| План надбункерной галереи с сетью пожарной сигнализации | | САНТЕХПРОЕКТ | |
| 25030-09 51 | | Формат А2 | |

Ш/В. л. 2

Схема включения автоматических датчиков и ручных извещателей в „ТОПАЗ“

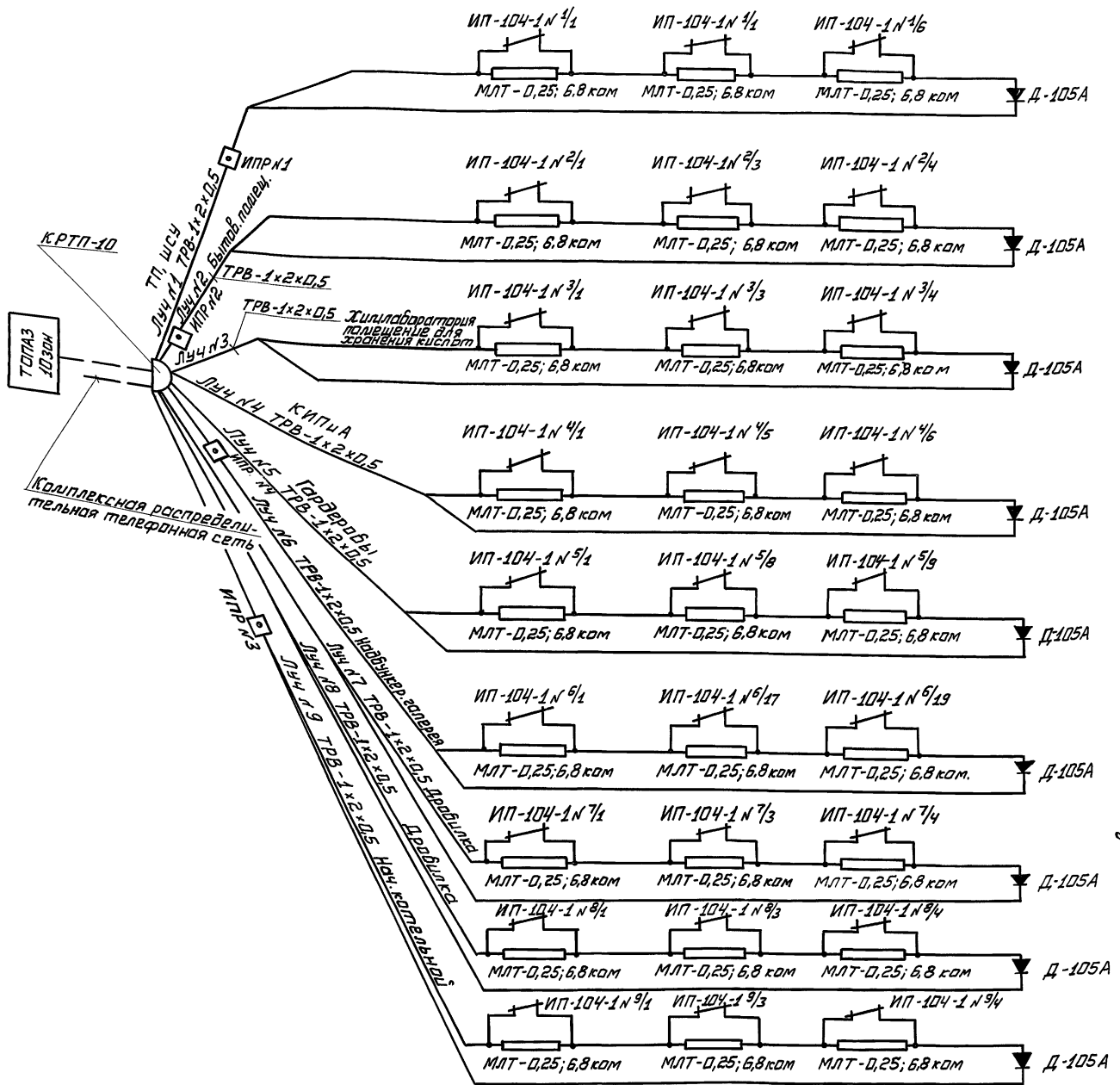
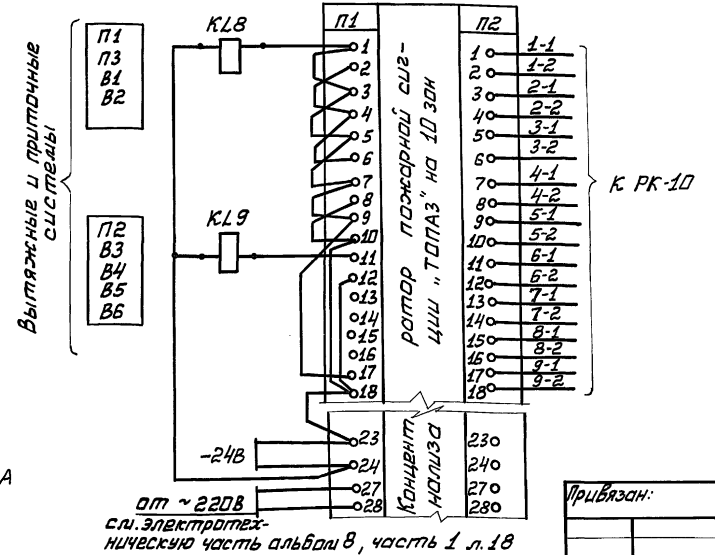
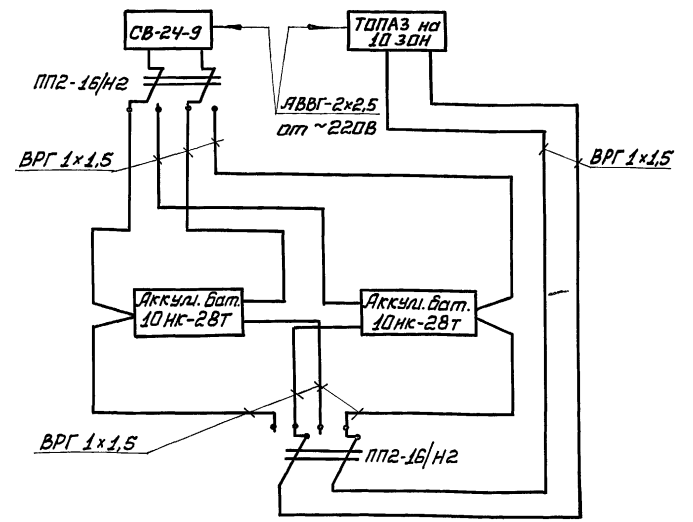


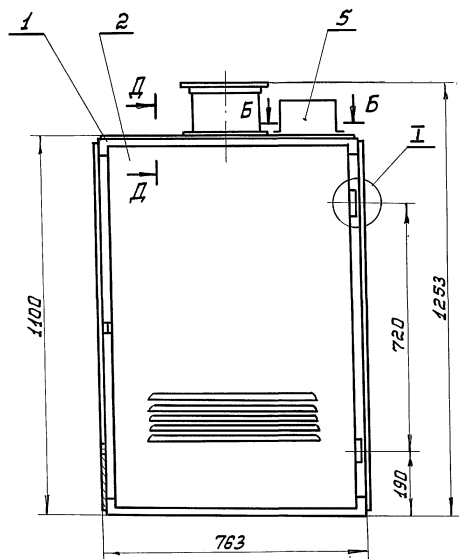
Схема кабельных соединений „ТОПАЗ“



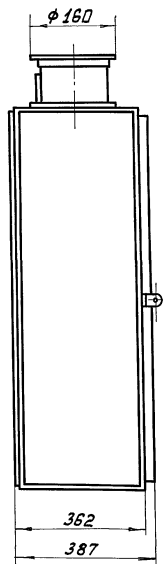
Установку реле К18, К19 и кабели от указанных реле к „ТОПАЗ“ с/л. электротехническую часть альбом 20, черт. ЭМ.НВ

| | |
|----------------------|--------------------------------|
| 903-1-288.91-СС | |
| Начата В.И.Иванова | Котельная с 4 котлами Е4-1,4Р |
| Исполн. Крайневский | Залашакозоделение лехсаншеское |
| Ин.спец. Крайневский | Главный корпус |
| Вед.инж. Ворсиль | Стр. 7 |
| | Харьковский САНТЕХПРОЕКТ |

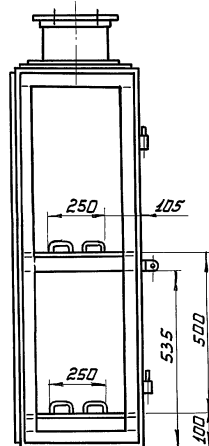
Шифр и дата: Проверено и дата: Визировано: Шифр



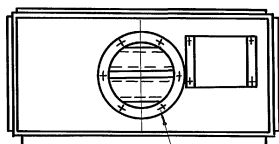
Д →



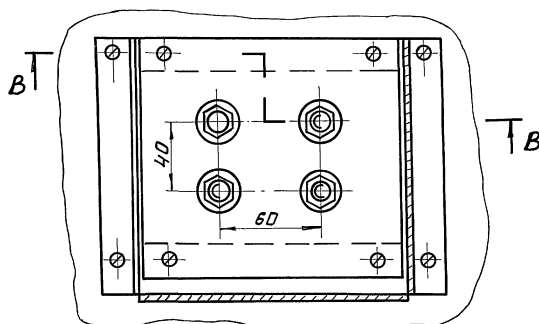
Д-Д



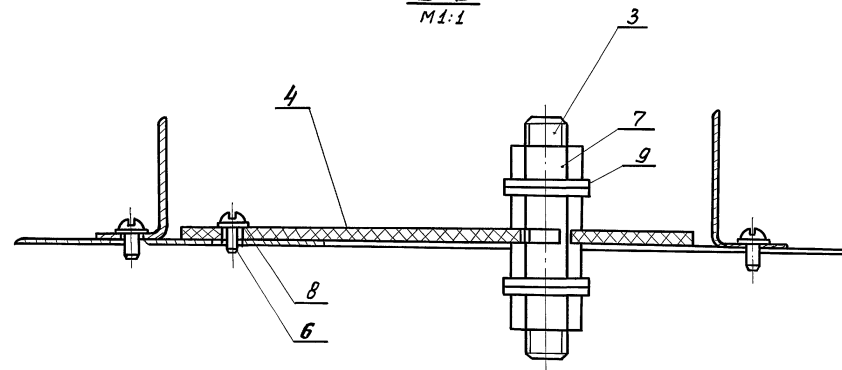
| Марка Поз. | Обозначение | Наименование | Кол. | Масса шт., кг | Примечание |
|------------|---------------|--------------------|------|---------------|------------------------------------|
| 1 | | Каркас | 1 | | |
| 2 | | Дверь | 1 | | |
| 3 | | Шпилька контактная | 4 | 0,06 | Круг Текстолит, ГОСТ 2940-74 |
| 4 | | Плата | 1 | 0,1 | |
| 5 | | Кожух | 1 | 0,93 | |
| 6 | ГОСТ 17473-72 | Винт | 8 | | |
| 7 | ГОСТ 5915-70 | Гайка М12.5.01 | 16 | | |
| 8 | ГОСТ 11371-78 | Шайба 4.01.01 | 8 | | |
| 9 | ГОСТ 11371-78 | Шайба 12.01.01 | 16 | | |



Б-Б
М1:2



В-В
М1:1



| | | | |
|--|--|-----------------------------|--------|
| ТП-903-1-288.91-ССН | | | |
| Котельная с 4 котлами Е4-1,4Р Зал для лакокрасочные - ливанническое | | | |
| Главный корпус | | Лист | Листов |
| | | Р | 8 |
| Шкаф для аккумуля- торных батарей общий вид | | Харьковский САНТЕХПРОЕКТ | |

Привязан:

ИВ.П.№

Нач. отд. Ефименко
Инж. Кривошеин
Инж. Кривошеин
Инж. Ворсиль

25030-09 (53)

Формат А2

Шкаф для аккумуляторных батарей