

ТИПОВОЙ ПРОЕКТ

903-1-288.91

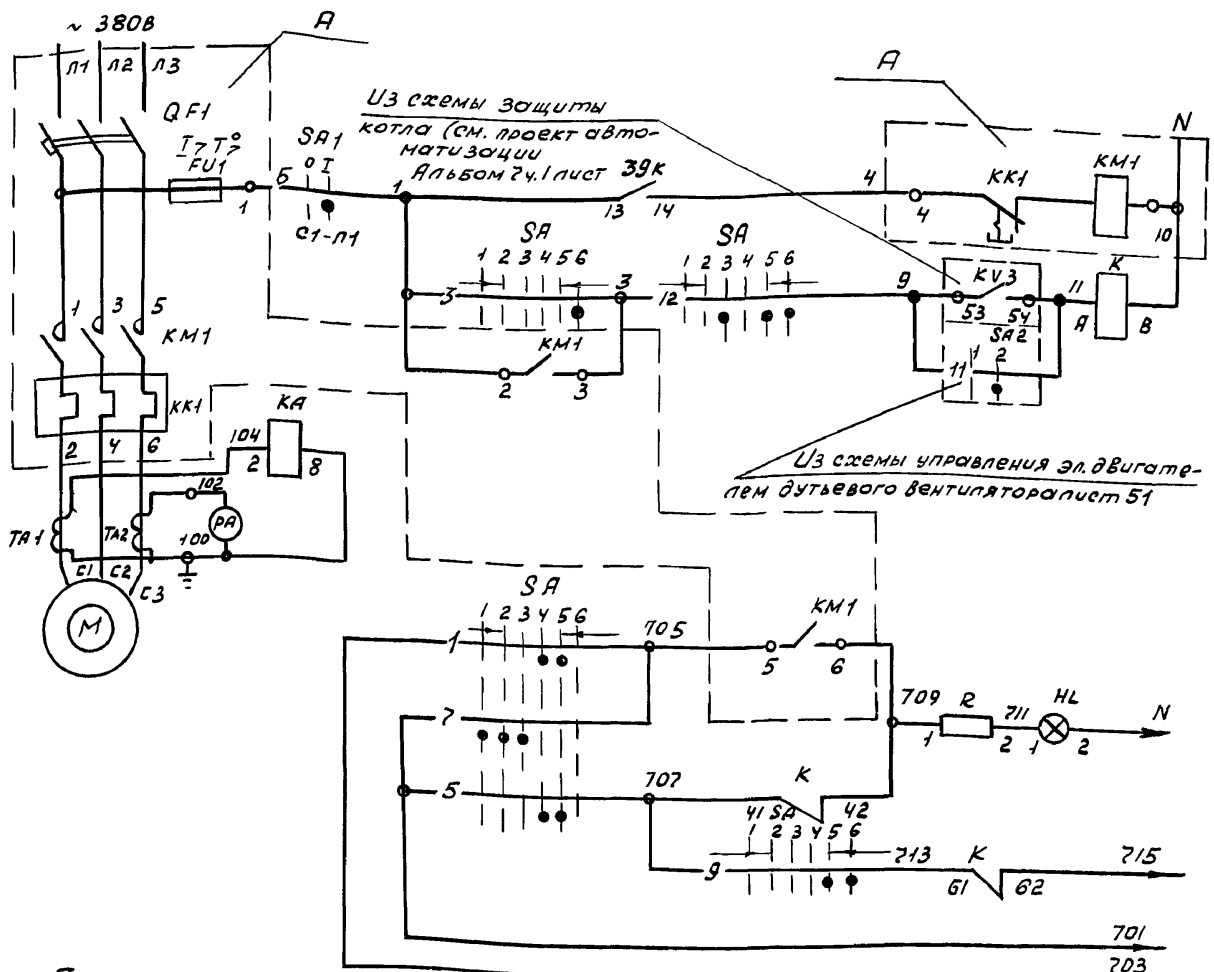
КОТЕЛЬНАЯ С 4 КОТЛАМИ Е-4-1,4Р
ЗОЛОШЛАКОУДАЛЕНИЕ МЕХАНИЧЕСКОЕ
ТОПЛИВО - КАМЕННЫЕ И БУРЫЕ УГЛИ
СИСТЕМА ТЕПЛОСНАБЖЕНИЯ ЗАКРЫТАЯ

АЛЬБОМ 8

ЧАСТЬ 2

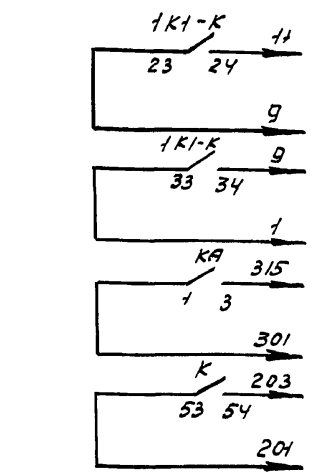
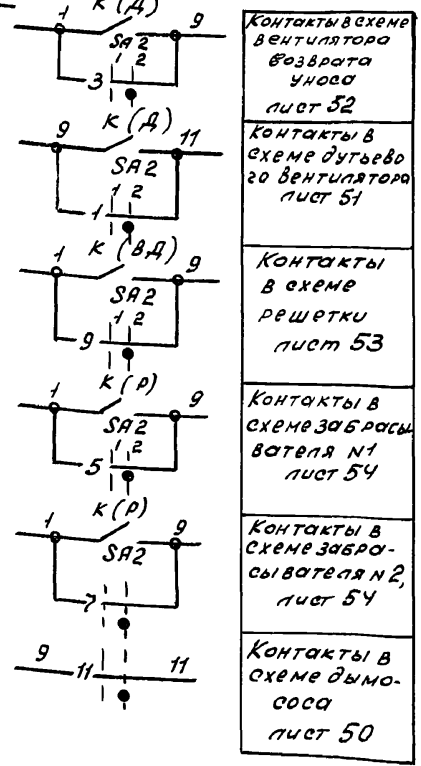
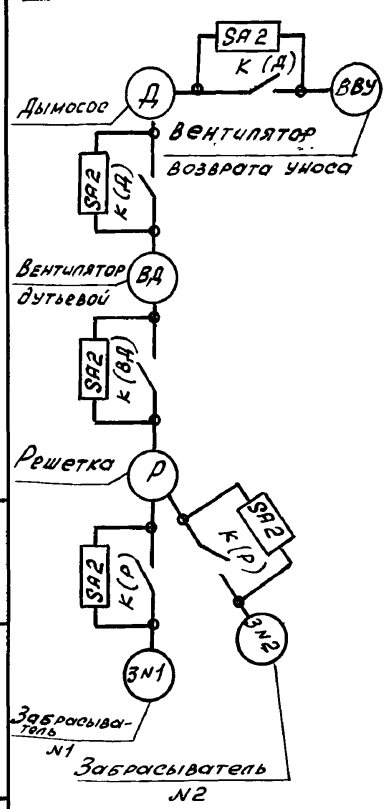
ЭМ ЭЛЕКТРООБОРУДОВАНИЕ СИЛОВОЕ СТР. 54 - 89

Альбом в частях 2



Принципиальная схема действия блокировки

Цепи блокировки



Питание ~220В
Дистанционное управление
Опробо-вание светового сигнала
Звуко-вой сигнал
Общие цепи
В схему аварийной сигнализации лист 72

В схему управления электродвигателем дутьевого вентилятора 1К2, лист 51
В схему управления эл. двигателем возврата уноса 1К3, лист 52
В схему технологической сигнализации котла "Перегрузка" дымососа
В схему управления ГИД альбом 2 ч. 2 лист 84

Ключ управления SA

ПМОВФ-13663 9, 10₂/II-D-126

Обозначение цепи	№ неподвижного контакта	Положение рукоятки					
		-135°	-90°	0°	+45°		
1	1-3						
2	2-4						
3	5-8						
4	6-7						
5	9-10						
6	9-12						
7	10-11						
8	13-14						
9	13-16						
10	14-15						
11	12-15						
12	17-20						
13	21-22						
14	21-23						
15	22-24						

Пакетный выключатель SA1

ПВ2-16/У256Б

Соединение контактов	Положение рукоятки			
	Отключено	Включено	Отключено	Включено
С1-П1				
С2-П2				

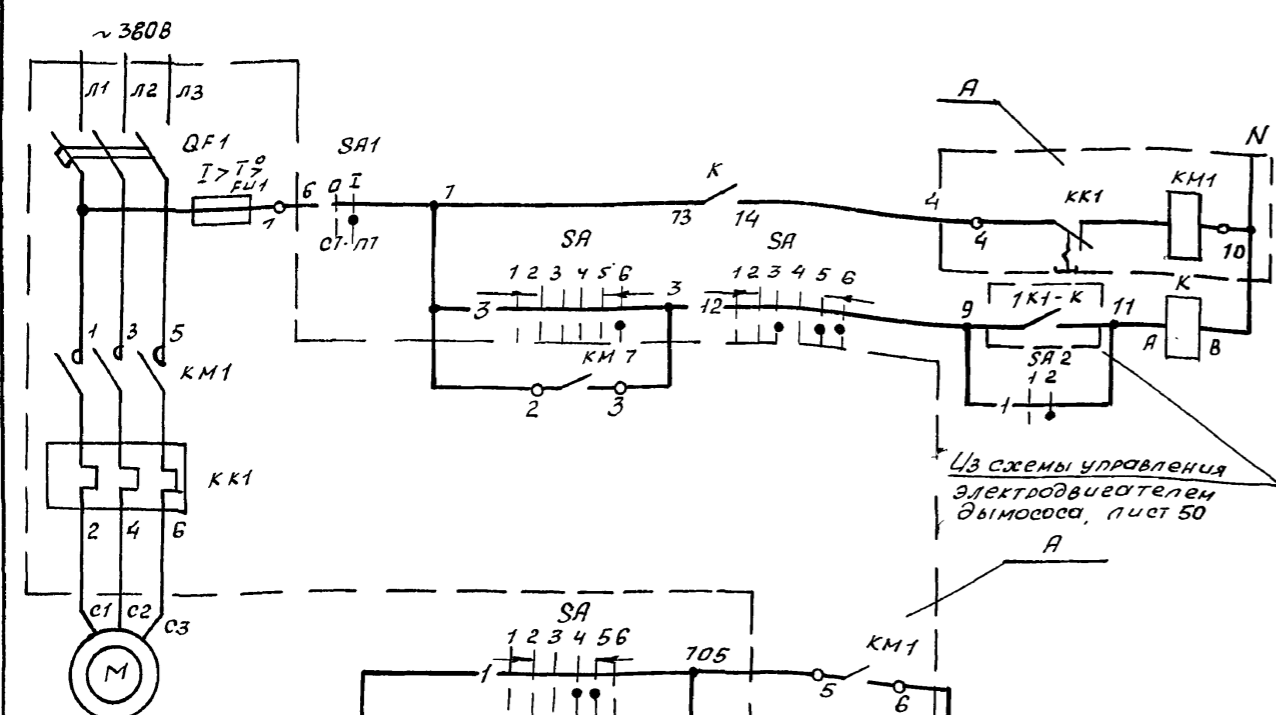
- На данном листе приведена схема управления электродвигателем дымососа котла N1 (1К1) для дымососов котлов N2, N3, N4 (2К1, 3К1, 4К1) схема аналогична.
- В монтажных схемах щитов, в кабельном журнале, в маркировке аппаратов и кабелей, в обозначении блоков управления впереди проставлен номер электропривода по плану.
- Обозначение соответствует заводской маркировке зажимов блока управления

Позиц. обознач.	Наименование	кол.	Примечания
НКУ - Щит 1Щ (2Щ, 3Щ, 4Щ)			
А	Блок управления Б5130-3874 УХЛ4	1	
ТЯ1, ТЯ2	Трансформатор тока Т-0,66У3, 100/5	2	
КА	Реле тока РТ-140/6	1	
Блок управления			
QF1	Выключатель АЕ2066-100 УЗ-Б Тр-80А	1	
КМ1, КК1	Пускатель ПМА4200. УХЛ4В; ТнЗ-63А	1	
FU1	Предохранитель ППТ-10У3, Тпл. вог-БА	1	
Щит управления котлоагрегатом			
SA	Переключатель ПМОВФ-13663 9, 10 ₂ /II-D-126	1	
К	Реле промежуточное РПЛ13104 с приставкой ПЛ1104	1	
HL	Арматура коммутаторной лампы АСКМ	1	красной, тинзой
—	Лампа коммутаторная КМ-55-60	1	60В
R	Резистор ПЭ-25	1	2400 Ом
РА	Амперметр Э-365-2 школа 0-100-600А	1	
По месту			
М	Электродвигатель 4АМ180М4УЗ-380В, 30квт.	1	
SA1	Пакетный выключатель ПВ2-16/У256Б	1	
	исполн. IV		

Схемой предусматривается дистанционное управление дымососом и дистанционное заблокированное и разблокированное управление электродвигателями дутьевого вентилятора, вентилятора возврата уноса, забрасывателей N1 и N2 и двигателем постоянного тока решетки. При дистанционном заблокированном управлении включении любого из электродвигателей возможно лишь после включения предшествующего по схеме блокировки электродвигателя. При остановке любого электродвигателя автоматически отключаются последующие. Аварийная остановка электродвигателей сигнализируется соответствующими световым и звуковым сигналами.

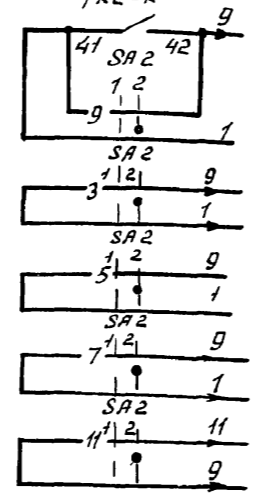
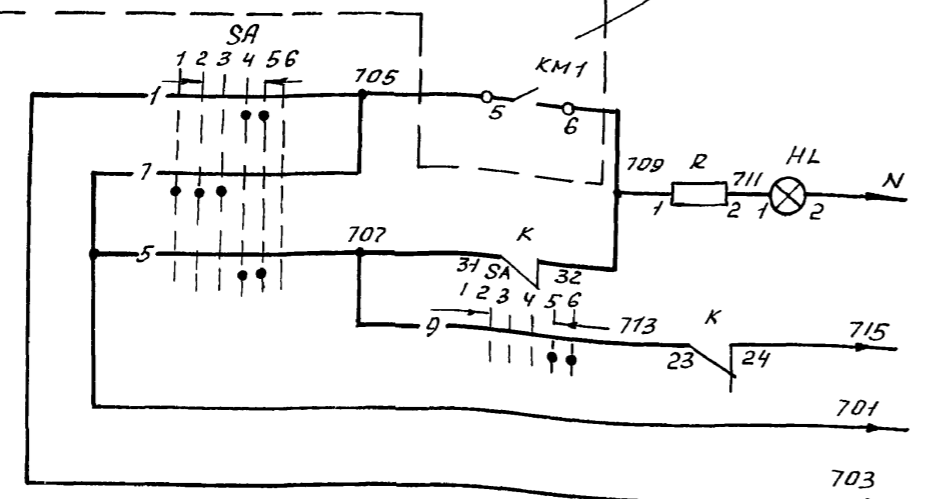
903-1-288.91-ЭМ			
Котельная с 4 котлами Е-4-1,4Р Заложено удаление механическое			
Главный корпус		стадия	лист
		Р	50
1К1(2К1, 3К1, 4К1) Дымосос Схема электрическая принципиальная		Харьковский САНТЕХПРОЕКТ	

Альбом 8 часть 2



Переключатель блокировки SA2

Обозначение цепи	N неподвижного контакта	Положение рукоятки	
		-90°	0°
1	1-3		
2	2-4		
3	5-7		
4	6-8		
5	9-11		
6	10-12		
7	13-15		
8	14-16		
9	17-19		
10	18-20		
11	21-23		
12	22-24		



Питание ~220 В

Дистанционное управление

Опробование светового сигнала

Световой сигнал

Звуковой сигнал

Общие цепи

В схему управления электродвигателем решетки 1к4 лист 53

В схему управления электродвигателем вентилятора возврата уноса 1к3 лист 52

N1 (1к5) в схему управления реверсивного электродвигателя сыкателя лист 54

N2 (1к6) в схему управления электродвигателем бымососа (к1, лист 50)

В схему аварийной сигнализации лист 72

Ключ управления SA

ПМОВФ-136Бз 9,10₂/II - Д 126

Обозначение цепи	N неподвижного контакта	Положение рукоятки					
		135°	-90°	0°	0°	+45°	+45°
1	1-3						
2	2-4						
3	5-8						
4	6-7						
5	9-10						
6	9-12						
7	10-11						
8	13-14						
9	13-16						
10	14-15						
11	17-19						
12	17-20						
13	21-22						
14	21-23						
15	22-24						

Пакетный выключатель SA1

ПВ2-16/4256Б

Соединение контактов	Положение рукоятки			
	Отключено	Включено	Отключено	Включено
01-П1				
02-П2				

Позиц. обозн.	Наименование	кол.	Примечание
НКУ - щит 1щ (2щ, 3щ, 4щ)			
А	Блок управления БУ130-3474 ГУХЛ 4	1	
Блок управления			
QF1	Выключатель АЕ 2046 М-10р 43-Б, J _с 3/5А	1	
КМ1	Пускатель ПМЛ 21000,4В ПКЛ 2204	1	
КК1	Реле РТЛ-10220,4С	1	
FU1	Предохранитель ППТ-10УЗ, I _{пл.вст} -6А	1	
Щит управления котлоагрегатом			
SA	Переключатель ПМОВФ-136Бз 9,10 ₂ /II - Д 126	1	
SA2	Переключатель ПМОВ 90-НННН/II - Д 42	1	общий для одного котлоагрегата
К	Реле промежуточное РПЛ 12204	1	
НЛ	Арматура коммутаторной лампы АСКМ	1	с красной линзой
	Лампа коммутаторная КМ-55-60	1	60В
Р	Резистор ПР-25	1	2400 Ом
По месту			
М	Электродвигатель 4АМ160S6У3 ~380В, 11квт.	1	
SA1	Пакетный выключатель ПВ2-16/4256Б	1	
исполн IV			

1. Условия блокировки см. лист 50.
2. На данном листе приведена схема управления электродвигателем дутьевого вентилятора котла №1 (1К2) для дутьевых вентиляторов котлов №2, 3, 4 (2К2, 3К2, 4К2) схема аналогична.
3. В монтажных схемах щитов, в кабельном журнале в маркировке аппаратов и кабелей, в обозначении блоков управления впереди проставлен номер электропривода по плану.
4. Обозначение $\frac{1}{2}$ соответствует заводской маркировке зажимов блоков управления.

903-1-288.91-ЭМ

Котельная с 4 котлами Б-4-1,4Р
Золотошлакоудаление механическое

Привязан: Нач. отд. Втушенко, Н. контр. Борщев, Гл. спец. Амросово, Нач. гр. Стукачев, Инж. Катречко

Главный корпус

1К2 (2К2, 3К2, 4К2) дутьевой вентилятор. Схема электрическая принципиальная.

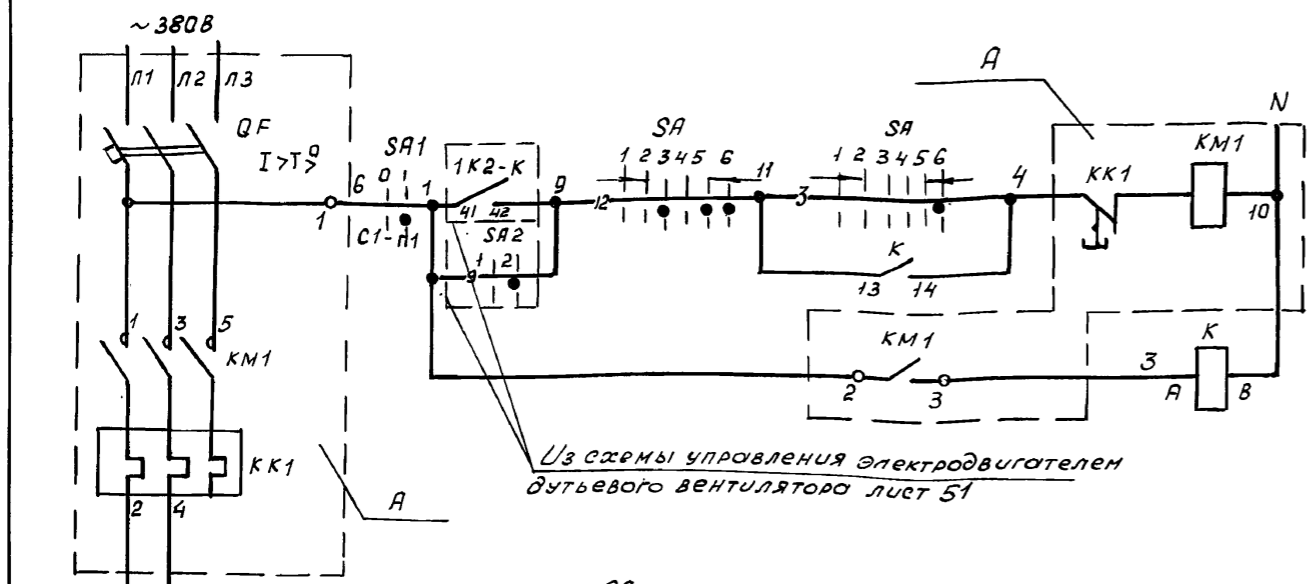
Лист 51

Ларьковский Сантехпроект

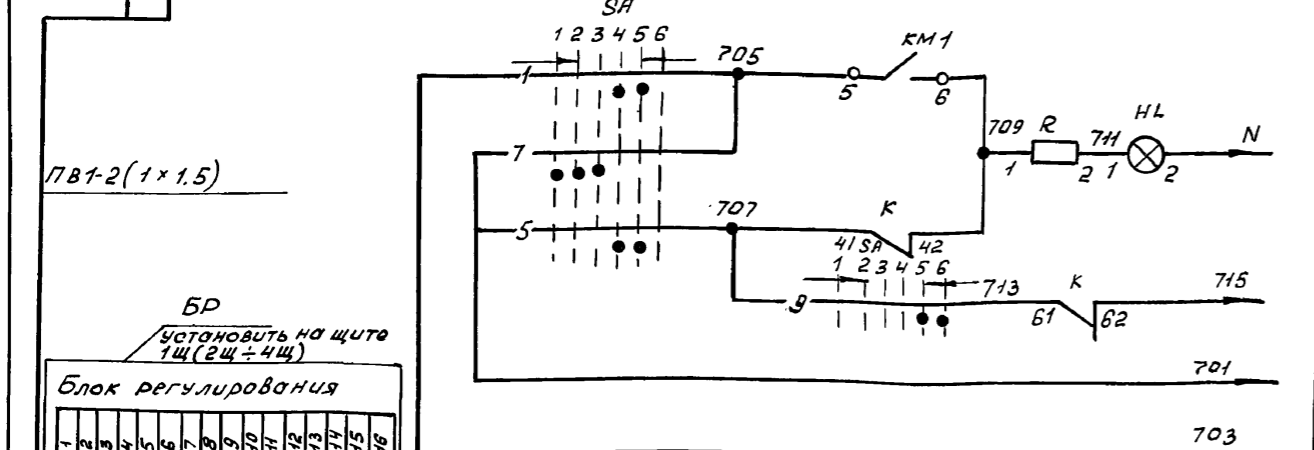
25030-11 3 формат А2

Инв. н.д.д.л. Подпись и дата. Взам. инв. н.

Альбом в цвете 2



Питание ~ 220В
Дистанционное управление



Опробование светового сигнала

Световой сигнал

Звуковой сигнал

Общие цепи

№1 (1к5) в схему управления электродвигателем забросывателя лист 54
№2 (1к6)

Ключ управления "SA"

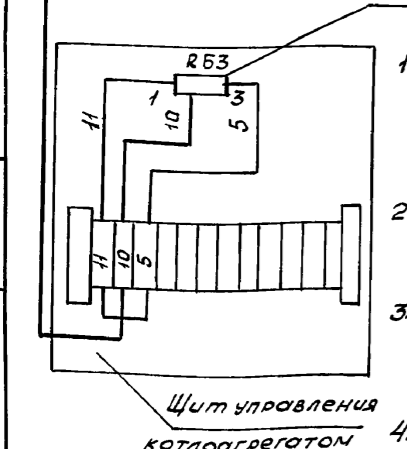
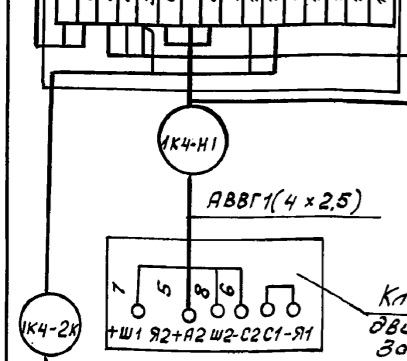
ПМОВФ-13663 97 10₂/II-Д126

Обозначение цепи	№ контактного	Положение рукоятки				Включить
		-135°	-90°	0°	+45°	
1	1-3					
2	2-4					
3	5-8					
4	6-7					
5	9-10					
6	9-12					
7	10-11					
8	13-14					
9	13-16					
10	14-15					
11	17-19					
12	17-20					
13	21-22					
14	21-23					
15	22-24					

Пакетный выключатель SA1

ПВ2-16/У256Б

Соединение контактов	Положение рукоятки			
	Отключено	Включено	Отключено	Включено
С1-П1				
С2-П2				



1. Плавное регулирование скорости электродвигателя решетки производится с помощью задатчика скорости установленного на щите управления. Условия блокирования см. лист 50.
2. На данном листе приведена схема управления электродвигателем решетки котла №1 (1к4), для электродвигателей решетки котлов №2, №3, и №4 (2к4, 3к4, 4к4) схема аналогична.
3. В монтажных схемах щитов, в кабельном журнале, в маркировке аппаратов и кабелей в обозначении блоков управления впереди проставлен номер электропривода по плану
4. Обозначение $\frac{4}{4}$ соответствует заводской маркировке зажимов блока управления.

Позиц. обозн.	Наименование	кол.	Примечание
НКУ щит 1щ (2щ, 3щ, 4щ)			
А	Блок управления Б-5130-2874Г УХЛ4	1	
БР	Блок регулирования	1	Комплектно с приводом решетки
Л	Дроссель ЭТ1Е2 - 27 УХЛ4	1	
Блок управления			
QF1	Выключатель АЕ202Б-10 НУЗ-Б 7р-8А	1	
КМ1	Пускатель ПМЛ 1100Q 4В Пкл 220х4	1	
КК1	Реле РТЛ10100х4С	1	

Щит управления котлоагрегатом			
SA	Переключатель ПМОВФ13663 97 10 ₂ /II-Д126	1	
К	Реле промежуточное РП13104 с приставкой Пкл 1104	1	
НЛ	Ярматура коммутаторной лампы ЯСКМ	1	в красной линзой
—	Лампа коммутаторная КМ-55-60	1	60 В
R	Резистор ПЭ-25	1	24000 М
R53	Резистор ППБ-15Г, 33 кОм + 10%	1	комплектно с приводом решетки

По месту			
М	Электродвигатель 2ПН12Л; 2,2 кВт	1	
SA1	Пакетный выключатель ПВ2 16/У256Б	1	

903-1-288.91-3М

Котельная с 4 котлами Е-4-1,4Д
Золотшакоудаление механическое

Главный корпус

1к4 (2к4, 3к4, 4к4) Решетка
Схема электрическая принципиальная

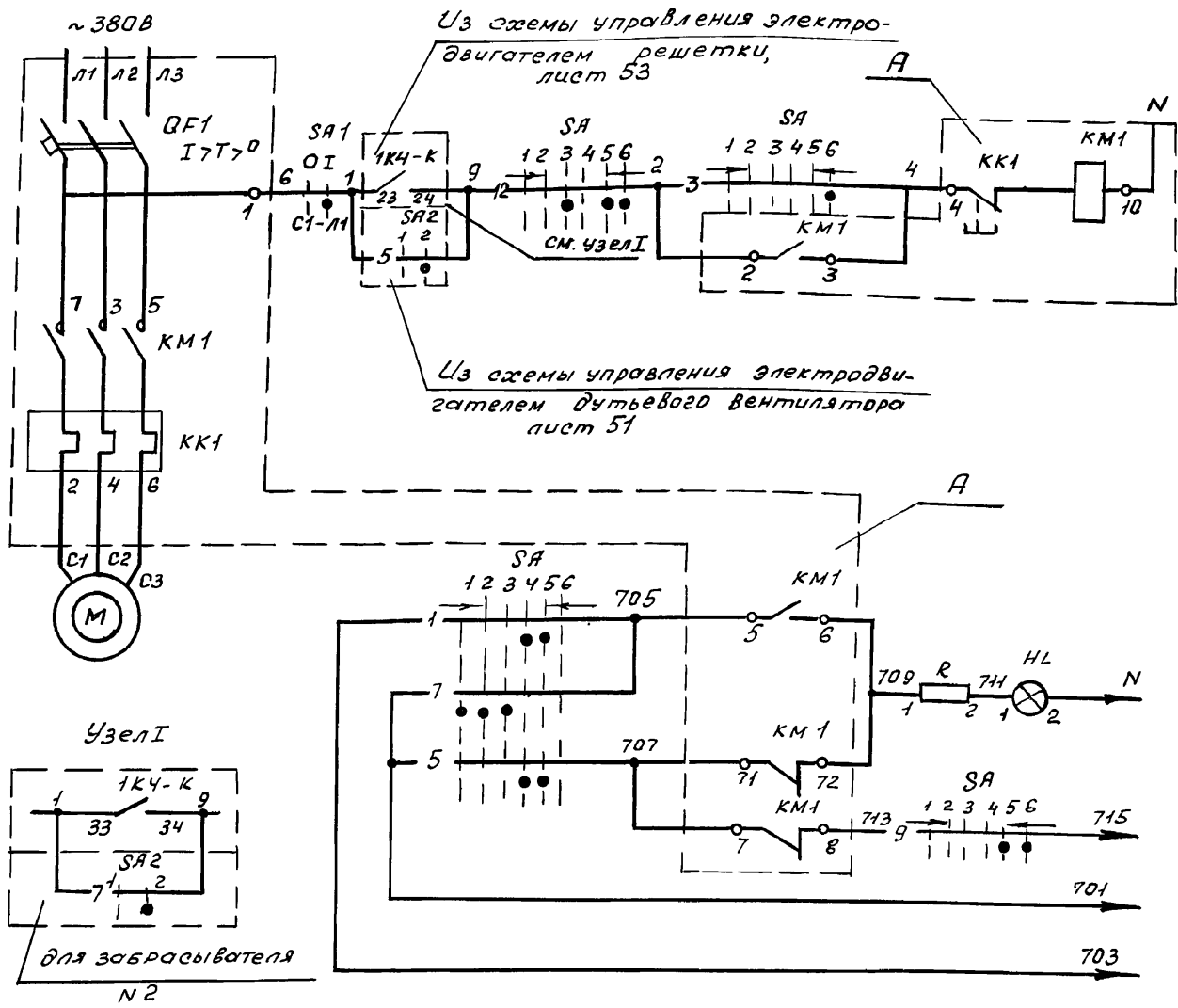
Лист 53

Тарковский Сантехпроект

25030-11 5 формат А2

Имя, и подл. Подпись и дата Взам. инв. №

Альбом 6, ч. 007652



Питание ~220В
 Дистанционное управление
 Отработка светового сигнала
 Световой сигнал
 Звуковой сигнал
 Общие цепи
 В систему аварийной сигнализации лист 72

Ключ управления SA

ПМОВФ-1366₃ 9,10₂/II-Д 126

Обозначение целей	N неподвижного контакта	Положение рукоятки			
		135°	-90°	0°	+45°
1	1-3				
2	2-4				
3	5-8				
4	6-7				
5	9-10				
6	9-12				
7	10-11				
8	13-14				
9	13-16				
10	14-15				
11	17-19				
12	17-20				
13	21-22				
14	21-23				
15	22-24				

Пакетный выключатель SA1

ПВ2-16/У256 Б

Соединение контактов	Положение рукоятки			
	Отключено	Включено	Отключено	Включено
с1-л1	0	I	0	I
с2-л2				

Позиция обознач.	Наименование	кол.	Примечание
НКУ - щит 1 щ. (2 щ., 3 щ., 4 щ.)			
А	Блок управления Б5130-2674 УХЛ4	1	
Блок управления			
QF1	Выключатель АЕ 2026-10 НУЗ Б; I _p = 5А	1	
КМ1	Пускатель ПМЛ-1000 4Б, ПКЛ 220 ₄	1	
КК1	Реле РТЛ-10080 ₄ в	1	
Щит управления котлоагрегатом			
SA	Переключатель ПМОВФ-1366 ₃ 9,10 ₂ /II-Д 126	1	
HL	Арматура коммутаторной лампы АСКМ	1	с красной линзой
	лампа коммутаторная КМ-55-60	1	60В
R	Резистор ПЭ-25	1	2400 Ом
По месту			
M	Электродвигатель ЧА80В6М300-1, 1,1 кВт	1	
SA1	Пакетный выключатель ПВ2-16/У256 Б	1	
	исполн. IV		

Ш.в. м.лад. Подпись и дата ВЗМ.ин.м.р.

1. Условия блокировки см. лист 50
2. На данном листе приведена схема управления электродвигателем забрасывателя №1 котла №1 (1к5), для электродвигателя забрасывателя №2 (1к6) котла №1 и забрасывателей котлов №2, №3 и №4 (2к5, 2к6, 3к5, 3к6, 4к5, 4к6) схема аналогична.
3. В монтажных схемах щитов, в кабельном журнале в маркировке аппаратов и кабелей, в обозначении блоков управления впереди проставлен номер электропривода по плану.
4. Обозначение $\frac{1}{4}$ соответствует заводской маркировке зажимов блока управления.

Привязан:

Нач. отд. Бвтушенка
 И.контр. Борцов
 Гл. спец. Амбросов
 Нач. гр. Стукачева
 Инж. Катренко

903-1-288-91.ЭМ
 Котельная с 4 котлами Е-4-1,4 Р
 Золошлакоудаление механическое
 Главный корпус
 стадия лист листов
 Р 54
 Харьковский САИТЕХПРОЕКТ
 25030-11 6
 Формат А2

Описание работы скреперного подъемника

Удаление шлака в сборной бункер осуществляется ковшем скреперного подъемника. Проектом предусматривается три режима работы скреперного подъемника автоматический, полуавтоматический и ручной.

Выбор режима работы производится избирателем управления SA, расположенном на щите управления котлоагрегатом.

Полуавтоматический режим служит для одного цикла работы ковша.

Автоматический режим состоит из многократно повторяющихся циклов. Ручной режим предназначен для пуско-наладочных работ. Подъемник пускается кнопкой SB1. Пуск возможен в исходном положении ковша, когда замкнут контакт реле K5.

Останов ковша для разгрузки происходит при срабатывании конечного выключателя SQ6, ограничивающего ход «вперед».

Через 5 сек. после разгрузки реле KT3 подает команду на возврат ковша. Останавливается привод в исходном положении при наезде на конечный выключатель SQ6. На этом заканчивается работа подъемника в полуавтоматическом режиме. В автоматическом режиме подъемник включается на повторный цикл с выдержкой времени 1-30 мин. Команда на повторное включение дается реле KT4.

Останов привода ковша в автоматическом режиме осуществляется кнопкой SB2. При оперативном останове ковш останавливается в исходной позиции.

В ручном режиме подъемник включается кнопками SB7 и SB8. При отключении подъемника накладывается механический тормоз. Система управления обеспечивает аварийный останов подъемника в следующих случаях:

1. При срабатывании аварийных конечных выключателей SQ3; SQ4, установленных на головном и хвостовом участках.
2. При срабатывании конечных выключателей SQ1, SQ2 натяжного устройства.
3. При срабатывании аварийных выключателей SB3 ÷ SB6, установленных вдоль трассы подъемника.
4. При срабатывании максимального токового реле KA2 защиты двигателя от перегрузки 2,6т.

При аварийном останове на щите управления включается световая лампа HL3 и звуковой сигнал. Проектом предусмотрен предупредительный световой сигнал (лампа HL4) на щите управления при перегрузке двигателя 2т. Эту защиту выполняет реле KA1.

При пуске двигателя реле KA1 и KA2 шунтируются контактом KB3.

Аппаратура оперативного управления и аппаратура дистанционного управления приводом подъемника размещена на щите управления котлоагрегатом.

Для пуско-наладочных работ у приводной станции подъемника предусмотрен пост управления кнопочный. Для аварийного отключения привода подъемника по трассе установлены посты аварийного отключения с кнопками SB3 ÷ SB6. Разводка выполнена кабелями марки АВВГ и АКВВГ и проводом АПВ.

Контакт 35-36 реле KT4 должен отключать двигатель реле KT4 после останова ковша в крайнем переднем положении.

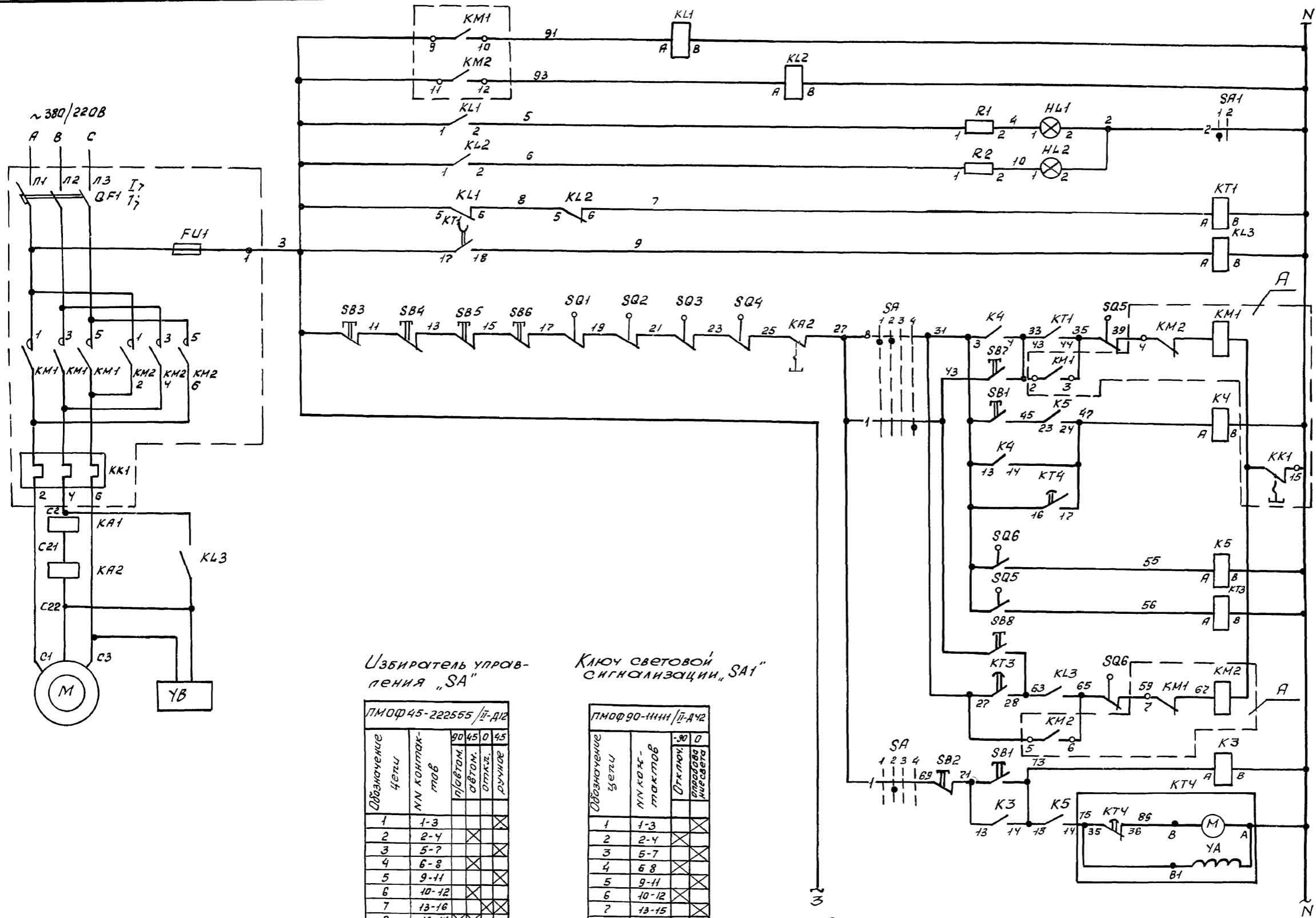
На данном чертеже дана схема управления электродвигателем скреперного подъемника котлоагрегата №1, для электродвигателей скреперных подъемников котлоагрегатов №2, №3, №4 схема аналогична.

Альбом 8 часть 2

Имя, И.П.Ф. Подпись и дата. Зам. инж.н.

Привязан:		И.П.Ф. Евтушенко	И.П.Ф. Барцев	И.П.Ф. Амбросов	И.П.Ф. Стукачев	И.П.Ф. Усова	903-1-288.91-ЭМ Котельная смя котлами Е-4-1,4р Золошлакоудаление механическое ГЛАВНЫЙ КОРПУС 1К7(2К7,3К7,4К7) Скреперно-ковшовый подъемник. Схема электрическая принципиальная (на ч.а.лб)	стандарт	лист	листов
								Р	55	
Лин. N								Харьковский Сантехпроект		

Альбом в часть 2



- Реле размножения контактов
- Сигнализация работы ковша "вперед", "назад"
- Шунтировка максимальной защиты при пуске
- Включение привода ковша "вперед"
- Включение привода ковша "вперед" в режиме автоматического управления
- Реле повторитель
- Выдержка времени для возврата ковша в исходное положение
- Включение привода ковша "назад"
- Включение привода ковша в режиме автоматического управления

Избиратель управления "SA"

Обозначение цепи	N/N контактов	ПМОФ 45-222555 / П-Д12		
		90	45	0 45
1	1-3			
2	2-4			
3	5-7			
4	6-8			
5	9-11			
6	10-12			
7	13-16			
8	13-14			
9	17-20			
10	17-18			
11	21-24			
12	21-22			

Ключ световой сигнализации "SA1"

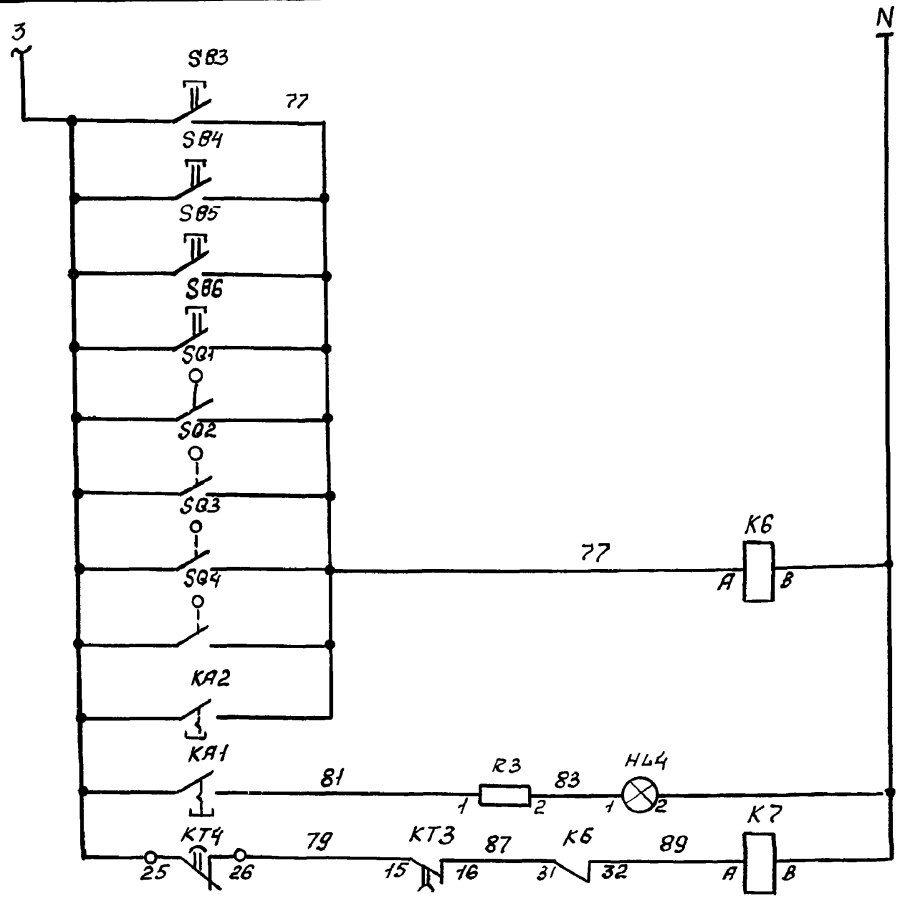
Обозначение цепи	N/N контактов	ПМОФ 90-11111 / П-ДЧ2	
		30	0
1	1-3		
2	2-4		
3	5-7		
4	6-8		
5	9-11		
6	10-12		
7	13-15		
8	14-16		
9	17-19		
10	18-20		
11	21-23		
12	22-24		

Продолжение схемы см. лист 57

Имя, инициалы, Подпись и дата, Взам. инв. №

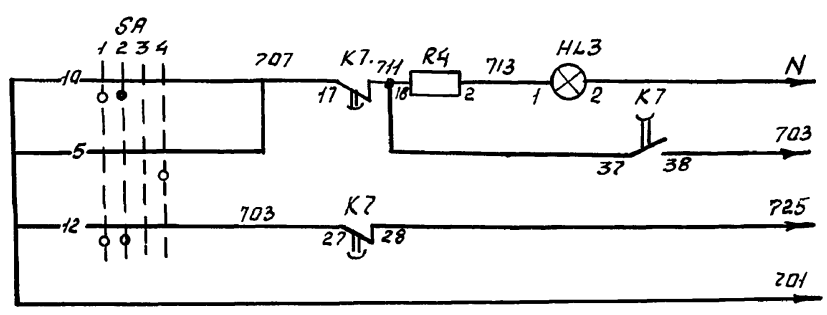
Привязки:		Нач. отд. Евтушенко	Гл. инж. Усова	<p>903-1-288.91-ЭМ</p> <p>Котельная с 4-мя котлами Е-4-1,4Д Золотшакоудаление механическое</p> <p>ГЛАВНЫЙ КОРПУС</p> <p>1К7(2К7, 3К7, 4К7) Скреперно-ковшовый подъемник. Схема электрическая принципиальная (продолжение)</p>	архив	лист	листов
		Н.контр. Борщев			Р	56	
		Гл. спец. Андросова					
		Нач. гр. Стукачев					
Инв. №							Дарьковский Сантехпроект

Львом в часть 2

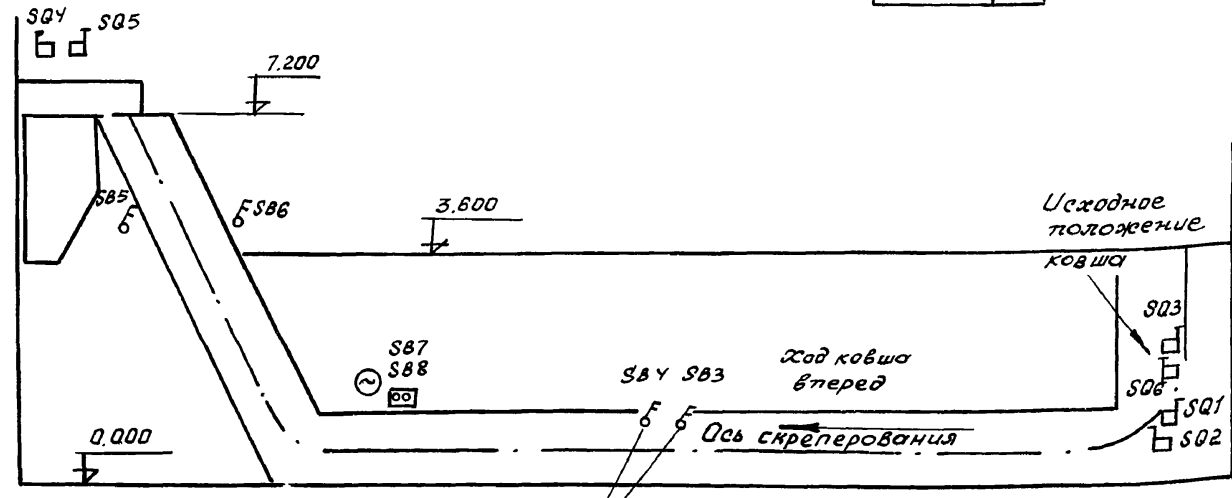


Сигнали-
зация
срабаты-
вания
защиты

Данная схема выполнена на основании рекомендаций по применению щитов ЩДЕ, ДКЕ в проектах автоматизации котельных установок РМЗ-83 Москва 1982 г.



Свето-
вой
сигнал
Общие
цепи
Звуковой
сигнал
Общие
цепи
В схему автоматизации щитов ЩДЕ



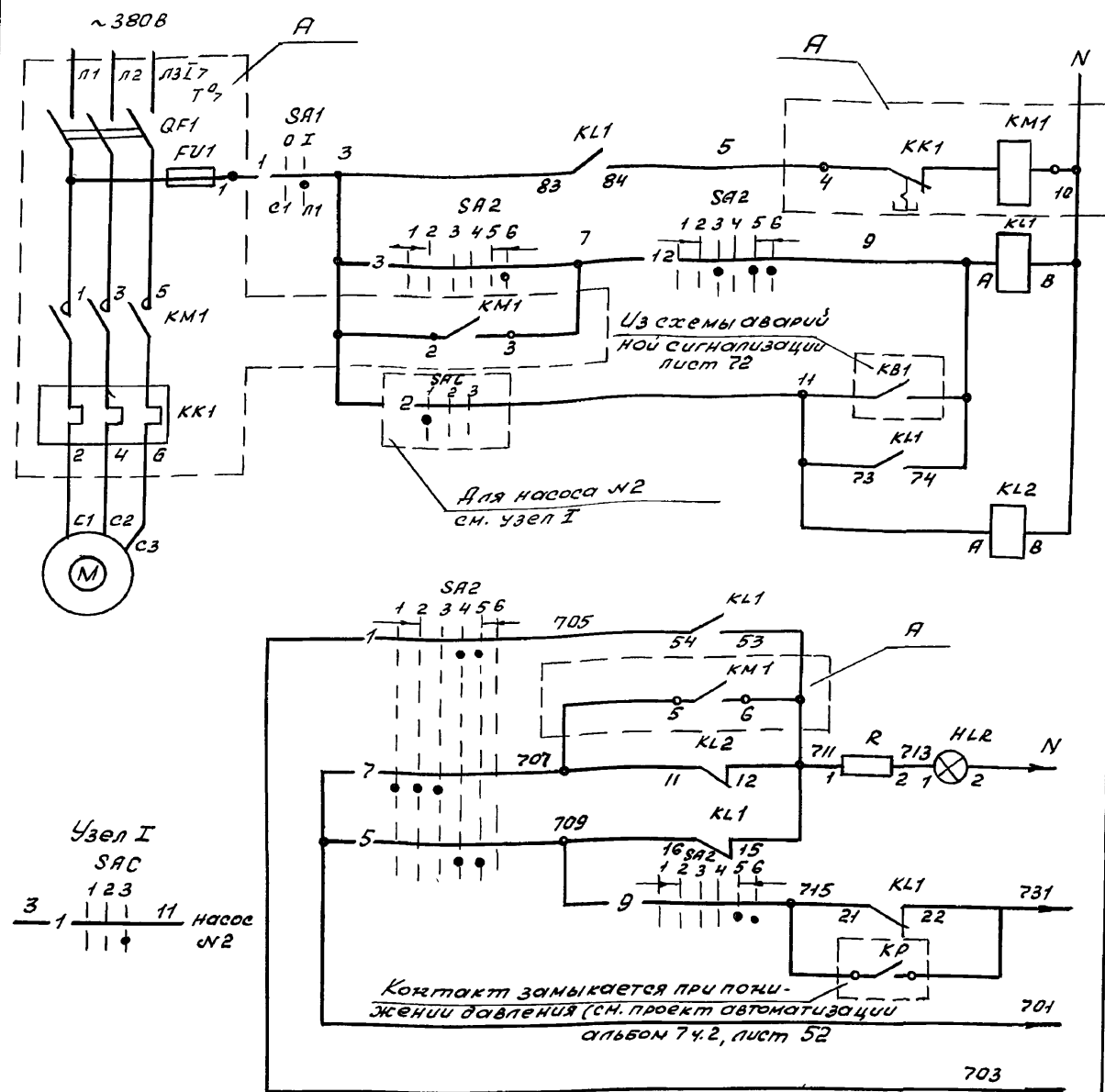
Позиц. обознач.	Наименование	кол.	Примечание
НКУ - Щит 1Щ (2Щ, 3Щ, 4Щ)			
А	Блок управления 65430-3474ГУЖЛ4	1	
КА1, КА2	Реле РЗВ-202УЗ $I_p=2.5A$ $\sim 220В$	2	
КЛ1:КЛ3	Реле ПЭ-37-22УЗ $\sim 220В$	3	
Блок управления			
QF1	Выключатель АЕ 2046 М-10РУЗ-Б $I_p=31.5A$	1	
КМ1, КМ2	Пускатель ПМЛ75014УВ, ПКЛ7004, $U \sim 220В$	1	
КК1	Реле РТЛ-1022.04С	1	
FУ1	Предохранитель ППТ-10УЗ, $I_{пл.Вт} = 6A$	1	
Щит управления котлоагрегатом			
КТ1	Реле РКВ 11-33-12	1	
КТ3	Реле РКВ 11-43-22	1	
КТ4	Реле ВС-43-33	1	
К3:К5	Реле РПЛ 14004	3	
К6	Реле РПЛ-12204	1	
К7	Реле РП-18-9 УХЛ-4	1	
SA	Переключатель ПМОФ45-222555/II-Д12	1	
SA1	Переключатель ПМОФ90-1111/II Д42	1	
SB1	Кнопка КЕ-01УЗ, исполнение 1	1	
SB2	Кнопка КЕ-01УЗ, исполнение 2	1	
HL1, HL2	Арматура сигнальной лампы АСКМ	2	
HL3, HL4	Арматура коммутаторной лампы АСКМ	2	
-	Лампа коммутаторная КМ-55-60	4	
R1:R4	Резистор ПЭ-25		
По месту			
М	Электродвигатель 4АС132М6; 0,5 кВт, $\sim 380В$	1	
УВ	Электромагнит тормоза МО-100Б, $\sim 380В$	1	Заказывается
SAQ1, SAQ2	Выключатель конечный натяжки	2	по проекту
SAQ3, SAQ4	Выключатель конечный переподъема	2	тепломехани-
SAQ5, SAQ6	Выключатель конечный	2	ческой части
SB7, SB8	Пост кнопочный ПКЕ-222-242	1	
SB3:SB6	Пост кнопочный ПКУ15-21.11-54У2	4	

Инв. № подл. Подпись и дата взамен инв. №

9031-288.91-ЭМ			
Котельная с 4мя котлами Е4-1,4Р Золотошахтское механическое			
Главный корпус		Студия	лист
		Р	57
1К7(2К7, 3К7, 4К7) скреперно-ковшовый подъемник. Схема электрическая принципиальная (окончание)		Харьковский Сантехпроект	

Привязан:	Нач. отд. Евтушенко	КМ
	Н. контр. Борцов	КМ
	Гл. спец. Ямвросова	КМ
	Нач. гр. Ступачева	КМ
	Инж. Удова	КМ
Инв. №		

Альбом в частях 2



Питание ~220В
 Автоматическое и дистанционное управление
 Дистанционное управление
 Автоматическое управление
 Контроль наличия напряжения
 Сработка светового сигнала
 Световой сигнал
 Реле блокировки
 Общие цепи
 В схему аварийной сигнализации лист 72

Ключ управления "SA2"

ПМОВ-13663 9,10₂/II-Д 126

Обозначение цепи	№ контактного элемента	Положение рукоятки					
		-135°	-90°	0°	+45°	Включено	Выключено
1	1-3						
2	2-4						
3	5-8						
4	6-7						
5	9-10						
6	9-12						
7	10-11						
8	13-14						
9	13-16						
10	14-15						
11	17-19						
12	17-20						
13	21-22						
14	21-23						
15	22-24						

Избиратель резерва "SAC"

ПМОВ 45-22222/II-Д9

Обозначение цепи	№ контактного элемента	Положение рукоятки		
		Резерв.1	Деблокировка	Резерв.2
1	1-3			
2	2-4			
3	5-7			
4	6-8			
5	9-11			
6	10-12			
7	13-15			
8	14-16			
9	17-19			
10	18-20			
11	21-23			
12	22-24			

Позиц. обозн.	Наименование	кол.	Примечание
НКУ - щит 5Щ			
A	Блок управления Б 5130-3774УХЛ4	1	
KL1	Реле ПЭ 37-44УЗ ~ 220В	1	
KL2	Реле ПЭ 37-22УЗ ~ 220В	1	
Блок управления			
QF1	Выключатель АЕ2056-100УЗ-Б Тр-63А	1	
KM1	Пускатель ПМА 4200 - УХЛ 4В, U _{ном} ~ 220В	1	
KK1	T _{нз} = 50А		
FU1	Предохранитель ППТ 10УЗ Тпл. вет = 6А	1	
Щит управления №2 вспомогательным оборудованием			
SA2	Переключатель ПМОВ-13663 9,10 ₂ /II - Д126	1	
SAC	Переключатель ПМОВ 45 22222/II-Д9	1	общий для 2х насосов
HLR	Арматура сигнальная АМЕ 321221У2	1	
R	Лампа коммутаторная КМ-24-90	1	
R	Резистор ПЭВ-25	1	2400 Ом
По месту			
M	Электродвигатель 4АМ180М2,30квт.~380В	1	
SA1	Пакетный выключатель ПВ2-16/У256Б исполн. IV	1	
KP	Реле давления	1	см. проект автоматизации

Пакетный выключатель SA1

ПВ2-16/У256Б

Соединение контактов	Положение рукоятки			
	Отключено	Включено	Отключено	Включено
0 I 0 I				
C1-П1				
C2-П2				

- Схемой предусматривается дистанционное и автоматическое управление электродвигателем насоса. Насос, выбранный рабочим, управляется дистанционно со щита управления насос, выбранный резервным, включается автоматически при аварийном останове работающего насоса и при падении давления в напорном патрубке. Выбор резервного насоса производится вручную при помощи избирателя резерва SAC.
- На данном листе приведена схема управления электродвигателем сетевого насоса №1 (мех.1), для насоса №2 (мех.2) схема аналогична.
- В монтажных схемах щитов в кабельном журнале в маркировке аппаратов и кабелей в обозначении блоков управления впереди проставлен номер электропривода по плану.
- Обозначение $\frac{1}{4}$ соответствует заводской маркировке зажимов блока управления.

Привязан:

903-1-288.91-3М

Котельная с 4 котлами Е-4-1,4Р
 Золошлакоулавливание механическое

Нач. отд. Евтушенко
 Н. кант. Барцев
 Гл. слес. Амбросова
 Нач. гр. Стукачев
 Инж. Катречко

Главный корпус

мех.1 (2) Сетевой насос
 Схема электрическая
 принципиальная

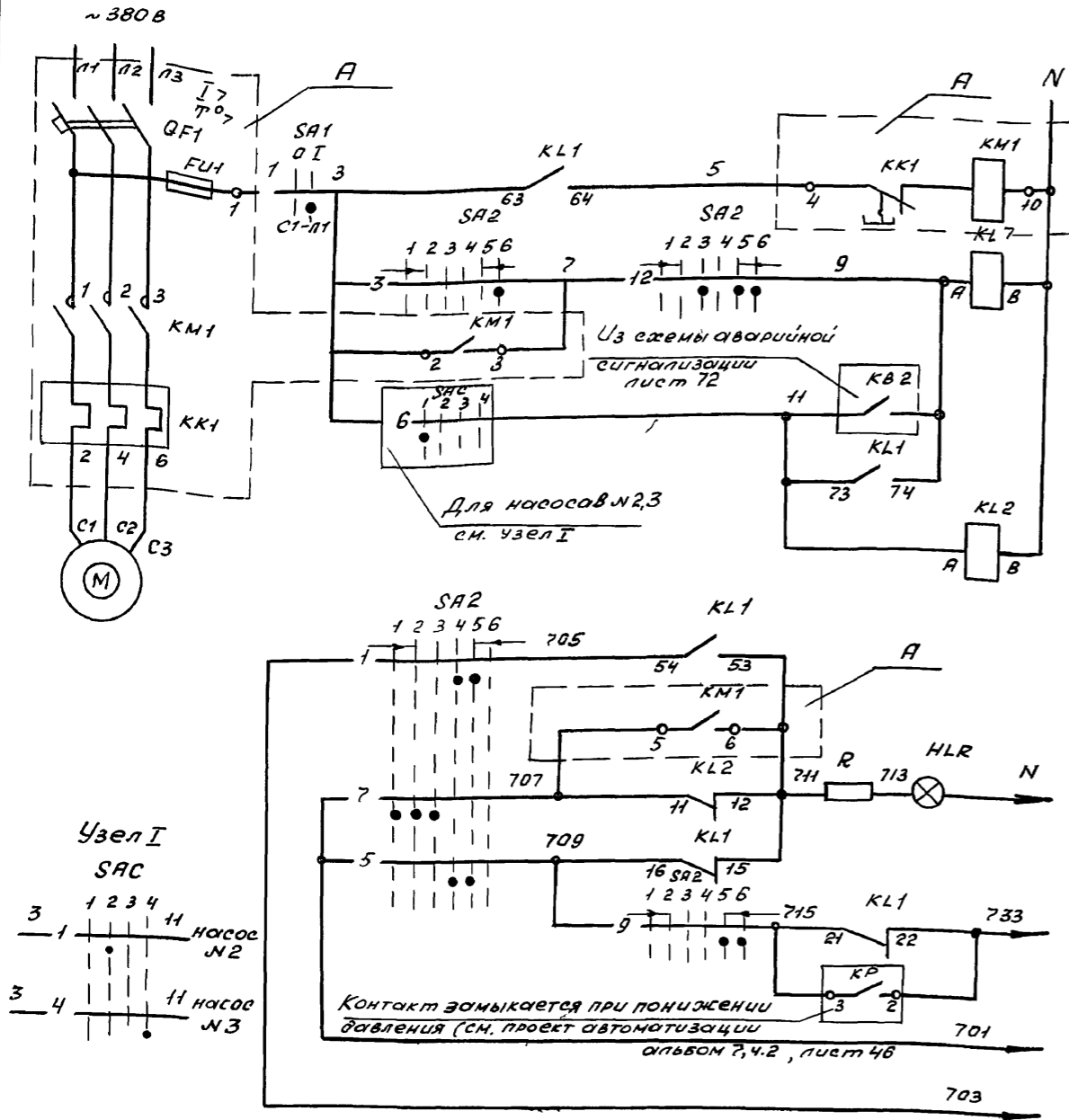
стадия лист листов
 P 58

Харьковский
 САНТЕХПРОЕКТ

25030-11 10 формат А2

Инв. № подл. Подпись и дата. Взам. инв. №

Альбом в учете 2



Питание ~220В
 Автоматическое управление
 Дистанционное управление
 Автоматическое управление
 Контроль наличия напряжения
 Опробование светового сигнала
 Световой сигнал
 Реле блокировки
 Общие цепи
 В схему аварийной сигнализации лист 78

Ключ управления "SA2"

ПМОВД-13663 9, 102/II-Д126

Обозначение цепи	N неподвижного контакта	Положение рукоятки					
		-135°	-90°	0°	+45°		
1	1-3						
2	2-4						
3	5-8						
4	6-7						
5	9-10						
6	9-12						
7	10-11						
8	13-14						
9	13-16						
10	14-15						
11	17-19						
12	17-20						
13	21-22						
14	21-23						
15	22-24						

Избиратель резерва "SAC"

ПМОВД-45-334466/II-Д26

Обозначение контакта	Номер неподвижного контакта	Положение рукоятки			
		-90°	-45°	0	+45°
1	1-2				
2	1-4				
3	5-6				
4	5-8				
5	9-10				
6	10-11				
7	13-14				
8	14-15				
9	17-18				
10	17-20				
12	21-22				
13	21-24				
14	22-23				

Позиц. обознач.	Наименование	кол.	Примечание
	нку - щит 5 щ		
A	Блок управления Б5130-3674. УХЛ. 4	1	
KL1	Реле ПЭ 37-44У3 ~220В	1	
KL2	Реле ПЭ 37-22У3 ~220В	1	
Блок управления			
QF1	Выключатель АФ 2056-100У3-Б, Тр=50А	1	
KM1	Пускатель ПМА3200-4УЛ4В, Укат~220В	1	
KK1	Тн.э = 40А		
FU1	Предохранитель ППТ-10У3, Тлн.вст = 6А	1	
Щит управления №1 вспомогательным оборудованием			
SA2	Переключатель ПМОВД-13663 9, 102/II		
	-Д 126	1	
SAC	Переключатель ПМОВД-45-334466/II-Д26	1	общий для 3х насосов
HLR	Арматура сигнальная АМЕ 321221 У2	1	
	Лампа коммутаторная КМ-24-90	1	
R	Резистор ПЭВ-25	1	2400 Ом
По месту			
M	Электродвигатель 4АМ180 S 2,2квт-380В	1	
SA1	Пакетный выключатель		
	ПВ2-16/У256Б, исполн. II	1	
Kp	Реле давления		

Пакетный выключатель SA1

ПВ2-16/У256Б

Соединение контактов	Положение рукоятки			
	Отключено	Включено	Отключено	Включено
0	I	0	I	
CI - П1				
С2 - П2				

- Схемой предусматривается дистанционное и автоматическое управления электродвигателем насоса. Насос, выбранный рабочим, управляется дистанционно со щита управления. Насос, выбранный резервным, включается автоматически при аварийном останове работающего насоса и при падении давления в напорном патрубке. Выбор резервного насоса производится вручную при помощи избирателя резерва SAC.
- На данном листе приведена схема управления электродвигателем питательного насоса №1 (меж.3), для насосов №2 (меж.4) №3(меж.5) схема аналогична.
- В монтажных схемах щитов, в кабельном журнале, в маркировке аппаратов и кабелей, в обозначении блоков управления впереди проставлен номер электропривода по плану.
- Обозначение соответствует заводской маркировке зажимов блока управления.

Лист №... Подпись и дата

903-1-288.91-3М

Котельная с 4 котлами Е-4-1,4Р
 Золотшакоудаление механическое

Привязан: Нач.отд. Евтушенко, Н.конт. Борщев, Гл.спец. Янбросов, Нач.гр. Стукачев, Инж. Катрченко

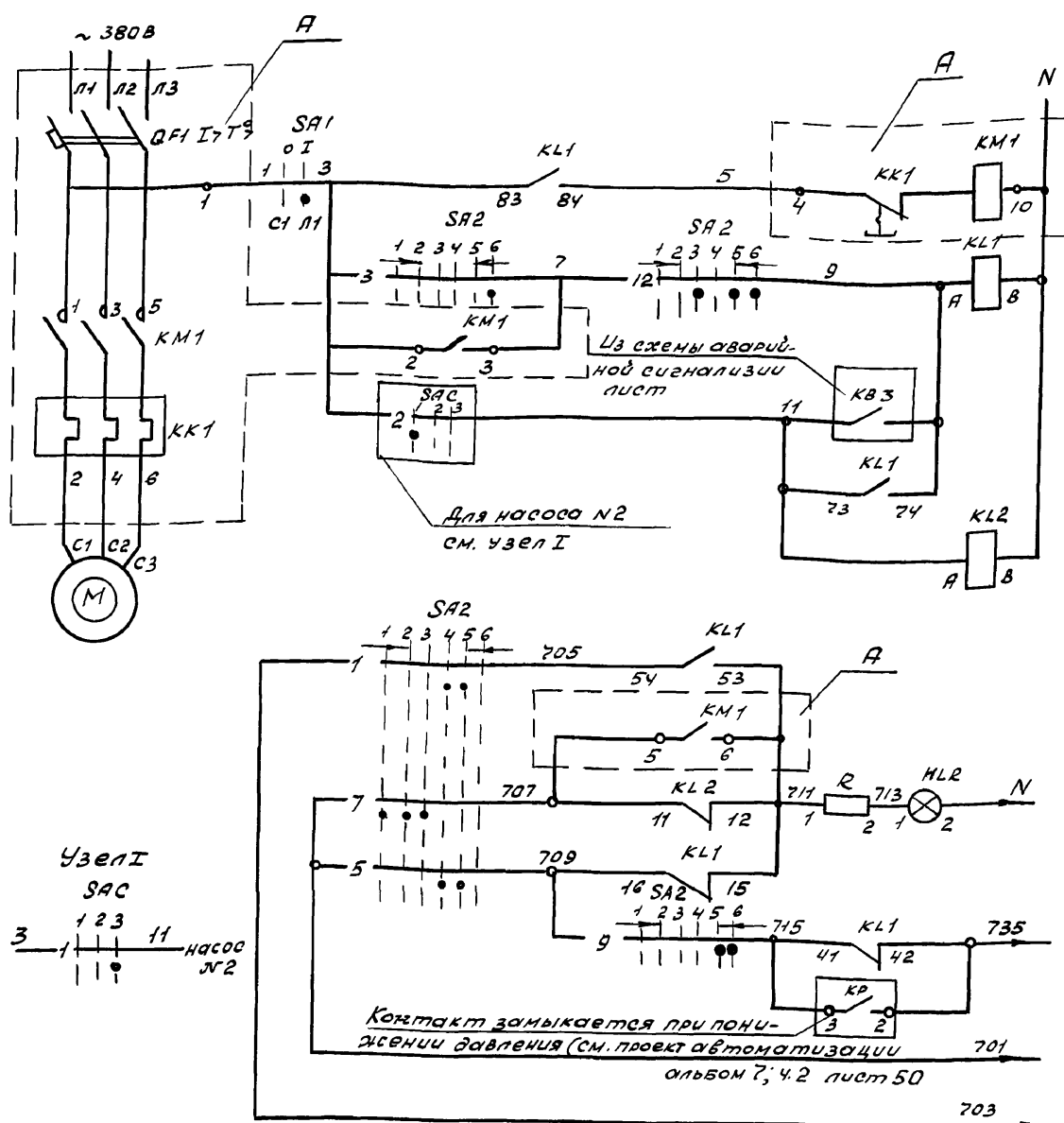
Главный корпус

Станция лист 59

Меж3(4,5) Питательный насос. Схема электрическая принципиальная

Харьковский САНТЕХПРОЕКТ

Альбом в часть 2



Питание ~ 220В
 Автоматическое и дистанционное управление
 Дистанционное управление
 Автоматическое управление
 Контроль наличия напряжения
 Проверочные светового сигнала
 Световой сигнал
 Реле блокировки
 Общие цепи
 В схему аварийной сигнализации лист 72

Ключ управления "SA2"

ПМВДФ 13663 9, 10₂ / II Д 126

Обозначение	Цепи	Уг. перем. подвижного контакта	Положение рукоятки						
			-135°	-90°	0°	+45°			
1	1-3								
2	2-4								
3	5-8								
4	6-7								
5	9-10								
6	9-12								
7	10-11								
8	13-14								
9	13-16								
10	14-15								
11	17-19								
12	17-20								
13	21-22								
14	21-23								
15	22-24								

Избиратель резерва "SAC"

ПМОФ 45-222222 / II-Д9

Обозначение	Цепи	Уг. перем. подвижного контакта	Положение рукоятки		
			-45°	0°	+45°
1	1-3				
2	2-4				
3	5-7				
4	6-8				
5	9-11				
6	10-12				
7	13-15				
8	14-16				
9	17-19				
10	18-20				
11	21-23				
12	22-24				

Позиц. обознач.	Наименование	кол.	Примечание
НКУ - щит 5Щ			
А	Блок управления Б5130-2974 УХЛ4	1	
KL1	Реле ПЭ-37-44 УЗ ~ 220 В	1	
KL2	Реле ПЭ-37-22 УЗ ~ 220 В	1	
Блок управления			
QF1	Выключатель АЕ2026 104 УЗ-Б; I _p =10А	1	
KM1	Пускатель ПМЛ1000, 4В ПКЛ 220*4	1	
KK1	Реле РТЛ-1016 04С	1	
Щит управления №2 вспомогательным оборудованием			
SA2	Переключатель ПМВДФ-13663 9, 10 ₂ / II-Д-126	1	
SAC	Переключатель ПМОФ 45-222222 / II-Д9	1	общий для 2х насосов
HLR	Арматура сигнальная АМЕ 32122 1У2	1	
—	Лампа коммутаторная КМ-24-90	1	
R	Резистор ПЭВ-25	1	2400 Ом
По месту			
M	Электродвигатель АУР90ЛВ; 1,5кВт-380В	1	
SA1	Пакетный выключатель ПВ2-16/4256Б исполн. IV	1	
KP	Реле давления	1	см. проект автоматизации

Пакетный выключатель SA1

ПВ 2-16 / 4256 Б

Соединение контактов	Положение рукоятки			
	Отключено	Включено	Отключено	Включено
01-11				
02-12				

- Схемой предусматривается дистанционное и автоматическое управление электродвигателем насоса. Насос, выбранный рабочим, управляется дистанционно со щита управления. Насос, выбранный резервным, включается автоматически при аварийном останове работающего насоса и при падении давления в напорном патрубке. Выбор резервного насоса производится вручную при помощи избирателя резерва SAC.
- На данном листе приведена схема управления электродвигателем подпиточного насоса N1 (мех.Б), для насоса N2 (мех.Г) схема аналогична.
- В монтажных схемах щитов, в кабельном журнале, в маркировке аппаратов и кабелей, в обозначении блоков управления впереди проставлен номер электропривода по плану.
- Обозначение $\frac{4}{4}$ соответствует заводской маркировке зажимов блоков управления.

Лин. м.п. Подпись и дата

Привязан:

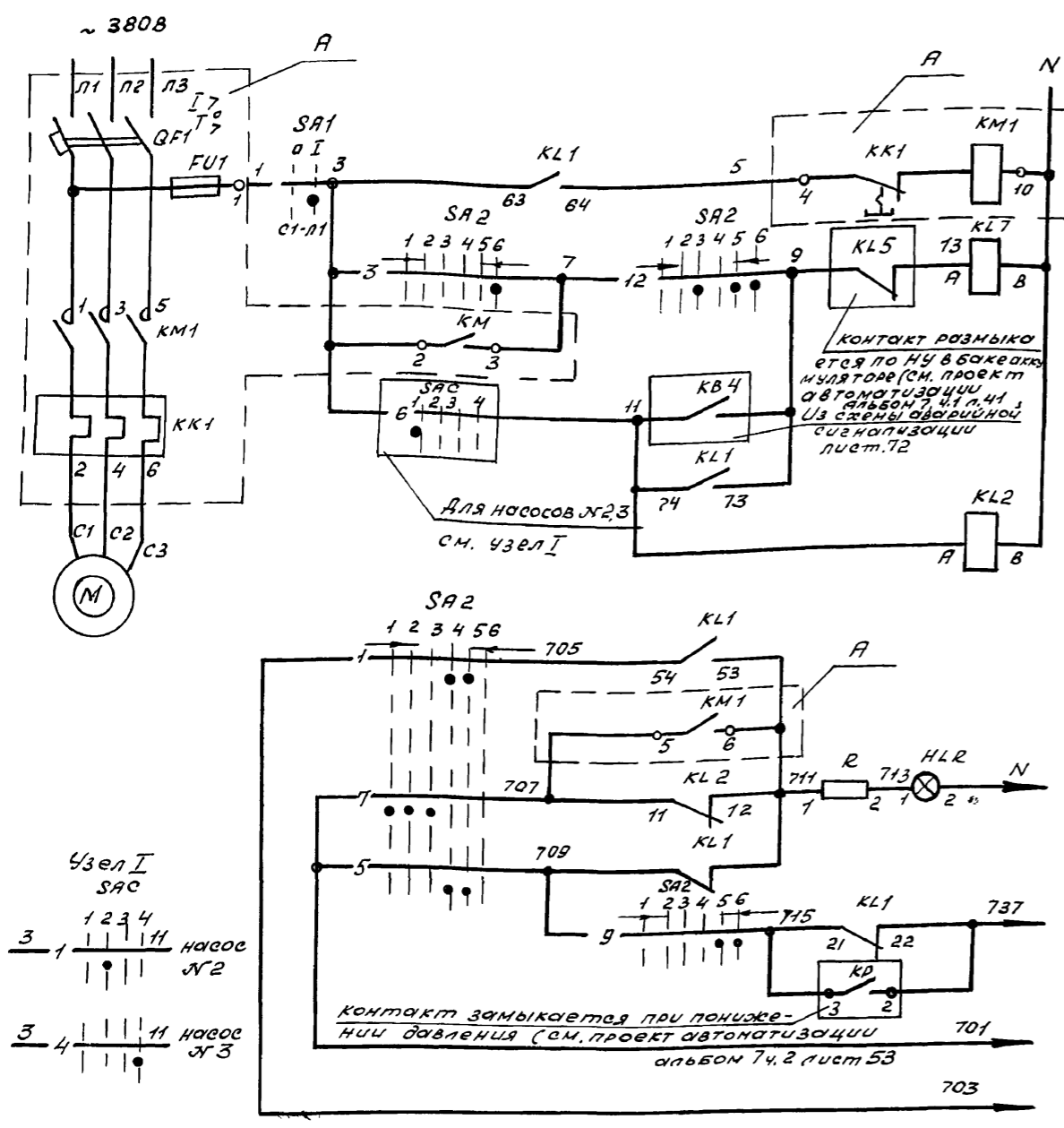
903-1-288.91-ЭМ
 Котельная с 4 котлами Е-4-1,4Р
 Волоколагодское механическое

ГЛАВНЫЙ КОРПУС
 мех.б(г) Подпиточный насос
 Схема электрическая принципиальная

Стация лист 60
 Харьковский САНТЕХПРОЕКТ

25030-11 12 формат А2

Альбом в часть 2



Питание ~ 220 В
 Автоматическое и дистанционное управление
 Дистанционное управление
 Автоматическое управление
 контроль наличия напряжения
 Опробование светового сигнала
 световой сигнал
 Реле блокировки
 Общие цепи
 в схему аварийной сигнализации лист 72

КЛЮЧ УПРАВЛЕНИЯ "SA2"

ПМОВФ 13663 9, 10₂ / II - Д 126

Обозначение цепи	№ неподвижного контакта	Положение рукоятки					
		Отключить	Отключено	Проверка лампы отключением	Проверка лампы включением	Включено	Включить
1	1-3						
2	2-4						
3	5-8						
4	6-7						
5	9-10						
6	9-12						
7	10-11						
8	13-14						
9	13-15						
10	14-15						
11	17-19						
12	17-20						
13	21-22						
14	21-23						
15	22-24						

Избиратель резерва "SAC"

ПМОФ 45-334466 / II - Д 26

Обозначение контакта	№ неподвижного контакта	Положение рукоятки			
		Насосный резерв	Насосный резерв	Давление равно	Насосный резерв
1	1-2				
2	1-4				
3	5-6				
4	5-8				
5	9-10				
6	10-11				
7	13-14				
8	14-15				
9	17-18				
10	17-20				
12	18-19				
12	21-22				
13	21-24				
14	22-23				

Позиц. обознач.	Наименование	кол.	Примечание
НКУ - Щит 5щ			
A	Блок управления Б 5130-3574 УХЛ 4	1	
KL1	Реле ПЭ-37-44 УЗ ~ 220В	1	
KL2	Реле ПЭ-37-22 УЗ ~ 220В	1	
Блок управления			
QF1	Выключатель АЕ 2056М 100УЗ-Б Тр=40А	1	
KM1, KK1	Пускатель ПМА 3202-УХЛ 4В, U _{кнт} =220В	1	
	T _{нз} = 32А		
FU1	Предохранитель ПЛТ 10УЗ Тпл. вет=6А	1	
Щит управления №3 вспомогательным оборудованием			
SA2	Переключатель ПМОВФ-13663 9, 10 ₂ / II		
	- Д 126	1	
SAC	Переключатель ПМОФ 45-334466 / II - Д 26	1	общий для 3х насосов
HLR	Аматура сигнальная АМЕ 321221 У2	1	
	Лампа коммутаторная КМ-24-90	1	
R	Резистор ПЭВ-25	1	2400 Ом
По месту			
M	Электродвигатель 4АМ160S2УЗ, 15квт ~ 380В	1	
SA1	Пакетный выключатель		
	ПВ2-16/У2566 исполн. IV	1	
KP	Реле давления	1	см. проект автоматизаций

ПАКЕТНЫЙ ВЫКЛЮЧАТЕЛЬ SA1

ПВ2-16/У2566

Обозначение контактов	Положение рукоятки			
	Отключено	Включено	Отключено	Включено
0	I	0	I	
С1-П1				
С2-П2				

- Схемой предусматривается дистанционное и автоматическое управление электродвигателем насоса. Насос, выбранный рабочим, управляется дистанционно со щита управления. Насос, выбранный резервным, включается автоматически при аварийном останове работающего насоса, при падении давления в напорном патрубке. Выбор резервного насоса производится вручную при помощи избирателя резерва SAC.
- На данном листе приведена схема управления электродвигателем насоса горячего водоснабжения №1 (мех. в), для насосов №2,3 (мех. в) схема аналогична.
- В монтажных схемах щитов, в кабельном журнале, в маркировке аппаратов и кабелей, в обозначении блоков управления впереди проставлен номер электропривода по плану.
- Обозначение 4 соответствует заводской маркировке зажимов блока управления.

Лин. журнал, Подпись и дата, Взам. инв. №

Привязан:

903-1-288.91-ЭМ

Котельная с 4мя котлами Е-4-1,4р
 Золошлакоудаление механическое

главный корпус

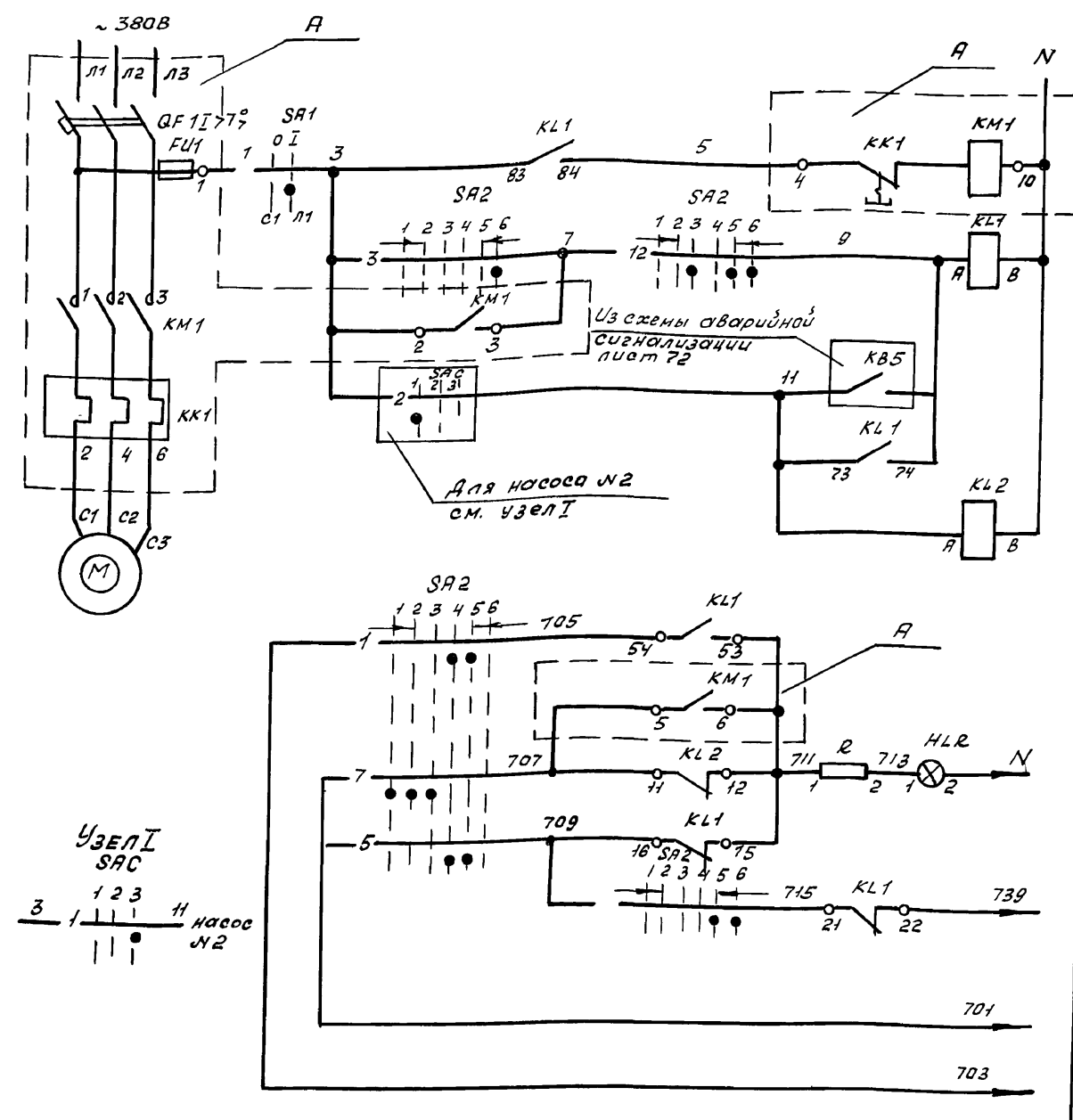
мех. 8(9,10) насос горячего водоснабжения. Схема электрическая принципиальная

Харьковский САИТЕХПРОЕКТ

станция лист листов
 P B1

25030-11 13 формат А2

Альбом в частях 2



Питание ~ 220В

Автоматическое и дистанционное управление

Дистанционное управление

Автоматическое управление

Контроль наличия напряжения

Опробование светового сигнала

Световой сигнал

Реле блокировки

Общие цепи

В схему аварийной сигнализации лист 72

Ключ управления "SA2"

ПМОВФ-13663 9, 10₂ / II Д 126

Обозначение цепи	№ неподвижного контакта	Положение рукоятки					
		-135°	-90°	0°	+45°		
		Отключено	Отключено	Проверка ламп	Проверка ламп	Проверка ламп	Проверка ламп
1	1-3						
2	2-4						
3	5-8						
4	6-7						
5	9-10						
6	9-12						
7	10-11						
8	13-14						
9	13-16						
10	14-15						
11	17-19						
12	17-20						
13	21-22						
14	21-23						
15	22-24						

Избиратель резерва "SAC"

ПМОВФ45-222222 / II-Д9

Обозначение цепи	№ неподвижного контакта	Положение рукоятки		
		-45°	0°	+45°
		Резерв.1	Деблокировка	Резерв.2
1	1-3			
2	2-4			
3	5-7			
4	6-8			
5	9-11			
6	10-12			
7	13-15			
8	14-16			
9	17-19			
10	18-20			
11	21-23			
12	22-24			

Позиц. обознач.	Наименование	кол.	Примечание
НКУ - щит 5Ц			
А	Блок управления 65130-3174 г.уч.л.ч	1	
KL1	Реле РПУ2-М96440 УЗБ ~ 220В	1	
KL2	Реле ПЭ37 - 22 УЗ ~ 220В	1	
Блок управления			
QF1	Выключатель АЕ204М-10Р43-6, Ур=16А	1	
KM1	Пускатель ПМП 21000*4В; ПКЛ 220*4; Укат ~ 220В	1	
KK1	Реле РТЛ 10160*4С	1	
FU1	Предохранитель ППТ-1043, Iпл. Вст = 6А	1	
Щит управления №3 вспомогательным оборудованием			
SA2	Переключатель ПМОВФ-13663 9, 10 ₂ / II		
	-Д 126	1	
SAC	Переключатель ПМОВФ-45-222222 / II-Д9	1	Общий для 2х насосов
HLR	Арматура сигнальная ЯМЕ321221У2	1	
R	Лампа коммутаторная КМ-24-90	1	
	Резистор ПЭВ-25	1	2400 Ом
По месту			
М	Электродвигатель 4АМ100Л2У3, 55квт, ~ 380В	1	
SA1	Пакетный выключатель ПВ2-16/42565 исполн IV	1	

Пакетный выключатель SA1

ПВ2-16/42565

Соединение контактов	Положение рукоятки			
	Отключено	Включено	Отключено	Включено
С1-П1				
С2-П2				

- Схемой предусматривается дистанционное и автоматическое управление электродвигателем насоса. Насос, выбранный рабочим, управляется дистанционно со щита управления. Насос, выбранный резервным, включается автоматически при аварийном останове работающего насоса. Выбор резервного насоса производится вручную при помощи избирателя резерва SAC.
- На данном листе приведена схема управления электродвигателем насоса рабочей воды №1 (мех.11), для насоса №2 (мех.12), схема аналогична.
- В монтажных схемах щитов в кабельном журнале в маркировке аппаратов и кабелей, в обозначении блоков управления впереди проставлен номер электропривода по плану.
- Обозначение $\frac{9}{4}$ соответствует заводской маркировке зажимов блока управления.

Диаг. и подг. Подпись и дата Власт. инст.

Привязан:

Нач. отд.	Евтушенко		
Н. контр.	Барцев		
Гл. спец.	Андреева		
Нач. гр.	Стукачева		
Инж.	Котречко		

903-1-288.91-3М

Котельная с 4 котлами Е-4-1,4Р
Золотшакоудаление механическое

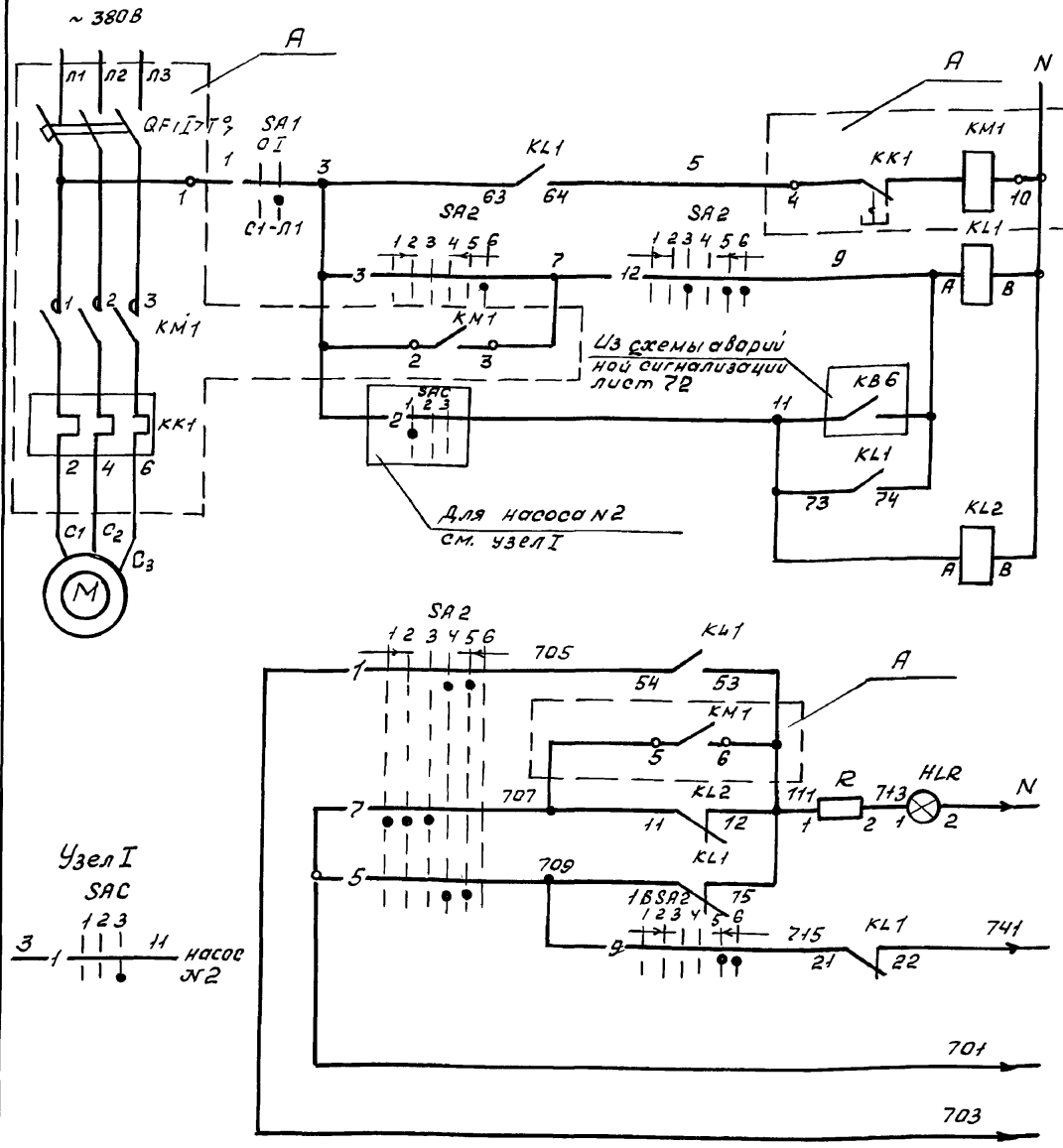
Главный корпус

мех.11(12) Насос рабочей воды
Схема электрическая принципиальная

25030-11 14

Формат А2

Алгоритм в част. 2



Питание ~ 220В
 Автоматическое и дистанционное управление
 Дистанционное управление
 Автоматическое управление
 Контроль наличия напряжения
 Опроводные светового сигнала
 Световой сигнал
 Реле блокировки
 Общие цели
 в схеме аварийной сигнализации лист 72

Ключ управления "SA2"

ПМОВФ-13663 9, 10₂/II-Д 126

Обозначение цели	№ неподвижного контакта	Положение рукоятки					
		Отключено	Отключено	Проверка цепи	Проверка цепи	Включено	Включено
		1	2	3	4	5	6
1	1-3						
2	2-4						
3	5-8						
4	6-7						
5	9-10						
6	9-12						
7	10-11						
8	13-14						
9	13-16						
10	14-15						
11	17-19						
12	17-20						
13	21-22						
14	21-23						
15	22-24						

Избиратель резерва "SAC"

ПМОВФ45-222222/II-Д9

Обозначение цели	№ неподвижного контакта	Положение рукоятки		
		Резерв. 1	Ав. блокиров.	Резерв. 2
		1	2	3
1	1-3			
2	2-4			
3	5-7			
4	6-8			
5	9-11			
6	10-12			
7	13-15			
8	14-16			
9	17-19			
10	18-20			
11	21-23			
12	22-24			

Позиц. обознач.	Наименование	кол.	Примечание
НКУ - Щит 5Щ			
A	Блок управления Б5130-3074 гухл4	1	
KL1	Реле ПЭ-37-44 УЗ ~220В	1	
KL2	Реле ПЭ-37-22 УЗ ~220В	1	
Блок управления			
QF1	Выключатель АЕ2026-10 НУЗ-Б I _p =12,5А	1	
KM1	Пускатель ПМЛ 11000, 4В ПКЛ 220*4	1	
	Укат ~ 220В		
KK1	Реле РТЛ 1014 0,4с	1	
Щит управления №1 вспомогательным оборудованием			
SA2	Переключатель ПМОВФ-13663 9, 10 ₂ /II-Д 126	1	
SAC	Переключатель ПМОВФ45-222222/II-Д9	1	Общий для 2х насосов
HLR	Арматура сигнальная АМЕ 321221У2	1	
R	Лампа коммутаторная КМ-24-90	1	
	Резистор ПЭВ-25	1	2400М
По месту			
M	Электродвигатель 4АМ204У, ~380В, 4кВт	1	
SA1	Пакетный выключатель ПБ2-16/У2 56Б исполн. IV	1	

Пакетный выключатель SA1

ПБ2-16/У256Б

Соединение контактов	Положение рукоятки			
	Отключено	Включено	Отключено	Включено
	0	I	0	I
C1-П1				
C2-П2				

- Схемой предусматривается дистанционное и автоматическое управление электродвигателем насоса. Насос, выбранный рабочим, управляется дистанционно со щита управления. Насос, выбранный резервным, выключается автоматически при аварийном останове работающего насоса. Выбор резервного насоса производится вручную при помощи избирателя резерва SAC.
- На данном листе приведена схема управления электродвигателем насоса охлажденной воды л.м.1 (мех.15), для насоса л.м.2 (мех.16) схема аналогична.
- В монтажных схемах щитов, в кабельном журнале в маркировке аппаратов и кабелей, в обозначении блоков управления впереди проставлен номер электропривода по плану. Обозначение 4 соответствует заводской маркировке зажимов блока управления.

ЦНБ-маш. Подпись и дата Взам. инв.

Привязан:

Нач. отд. Евтушенко	
Н.контр. Борщев	
Гл. спец. Ямбрасово	
Нач. гр. Стукачев	
Инж. Катренко	

903-1-288.91-ЭМ

Котельная с 4 котлами Е-4-1,4Р
 Золотошапоуделение механическое

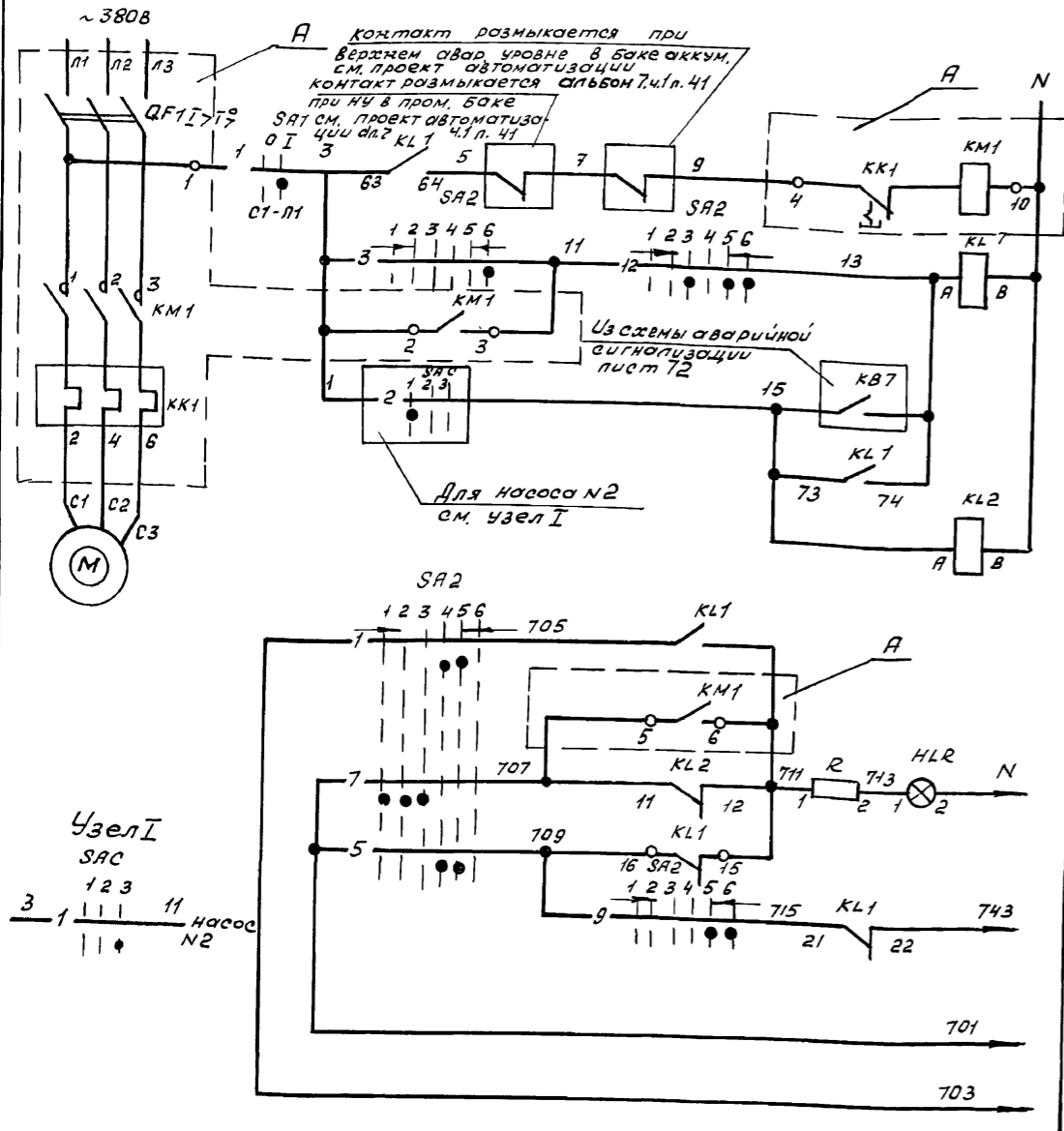
Главный корпус

мех. 15(16) - Насос охлажденной воды. Схема электрическая принципиальная

стадия	лист	листов
Р	63	

Харьковский Сантехпроект

Альбом 8 часть 2



питание ~220В	Автоматическое и дистанционное управление
Автоматическое управление	
Контроль наличия напряжения	Световой сигнал
Опробование светового сигнала	
Реле блокировки	Общие цепи
Общие цепи	

в схему аварийной сигнализации лист 72

Ключ управления "SA2"

ПМОВФ-73663 9, 10₂ / II - Д 126

Обозначение	Цепи	№ неподвижного контакта	Положение рукоятки						
			-90°		0°		+45°		
			Отключить	Отключено	Проверка цепи	Проверка цепи	Проверка цепи	Проверка цепи	Проверка цепи
1	1-3								
2	2-4								
3	5-8								
4	6-7								
5	9-10								
6	9-12								
7	10-11								
8	13-14								
9	13-16								
10	14-15								
11	17-19								
12	17-20								
13	21-22								
14	21-23								
15	22-24								

Избиратель резерва "SAC"

ПМОФ 45-222222 / II - Д 9

Обозначение	Цепи	№ неподвижного контакта	Положение рукоятки		
			Резерв.1	Аварийное	Резерв.2
1	1-3				
2	2-4				
3	5-7				
4	6-8				
5	9-11				
6	10-12				
7	13-15				
8	14-16				
9	17-19				
10	18-20				
11	21-23				
12	22-24				

Позиц. обозн.	Наименование	кол.	Примечание
НКУ - щит 5ц			
A	Блок управления 65130-2874 ГУЭП4	1	
KL7	Реле ПЭ37-44УЗ ~220В	1	
KL2	Реле ПЭ-37-22УЗ ~220В	1	
Блок управления			
QF1	Выключатель АЕ2026М-10РУЗ-Б Тр=8А	1	
KM1	Пускатель ПМЛ11000 4В, ПКЛ 220, 4;	1	
Укот ~220В			
KK1	Реле РТЛ 10Т10, 4С	1	
Щит управления №3 вспомогательным оборудованием			
SA2	Переключатель ПМОФ-73663 9, 10 ₂ / II - Д 126	1	
SAC	Переключатель ПМОФ 45-222222 / II - Д 9	1	общий для 2х насосов
HLR	Арматура сигнальная АМЕ 32122142	1	
R	Резистор ПЭВ-25	1	2400 Ом
По месту			
M	Электродвигатель 4АМ80В2УЗ, 2,2кВт-380В	1	
SA1	Пакетный выключатель ПВ2-16/4256 Б исполн. IV	1	

Пакетный выключатель SA1

ПВ2-16/4256 Б

Соединение контактов	Положение рукоятки			
	Отключено	Включено	Отключено	Включено
C1-П1				
C2-П2				

- Схемой предусматривается дистанционное и автоматическое управление электродвигателем насоса. Насос, выбранный рабочим, управляется дистанционно со щита управления. Насос, выбранный резервным, включается автоматически при аварийном останове работающего насоса. Выбор резервного насоса производится вручную при помощи избирателя резерва SAC.
- На данном листе приведена схема управления электродвигателем питательного насоса N1 (мех.18), для насоса N2 (мех.19) схема аналогична.
- В монтажных схемах щитов, в кабельном журнале в маркировке аппаратов и кабелей, в обозначении блоков управления впереди проставлен номер электропривода по плану.
- Обозначение $\frac{1}{4}$ соответствует заводской маркировке зажимов блока управления.

Узна, подписи и дата. Взам. инв. N

Привязан:

Нач. отд. Евтушенко	Н. контр. Борщев	Гл. спец. Ямбросова	Нач. гр. Стукачев	Инж. Катречко
---------------------	------------------	---------------------	-------------------	---------------

903-1-288.91-ЭМ

Котельная с 4мя котлами Е-4-1,4Р
Золотшакоудаление механическое

Главный корпус

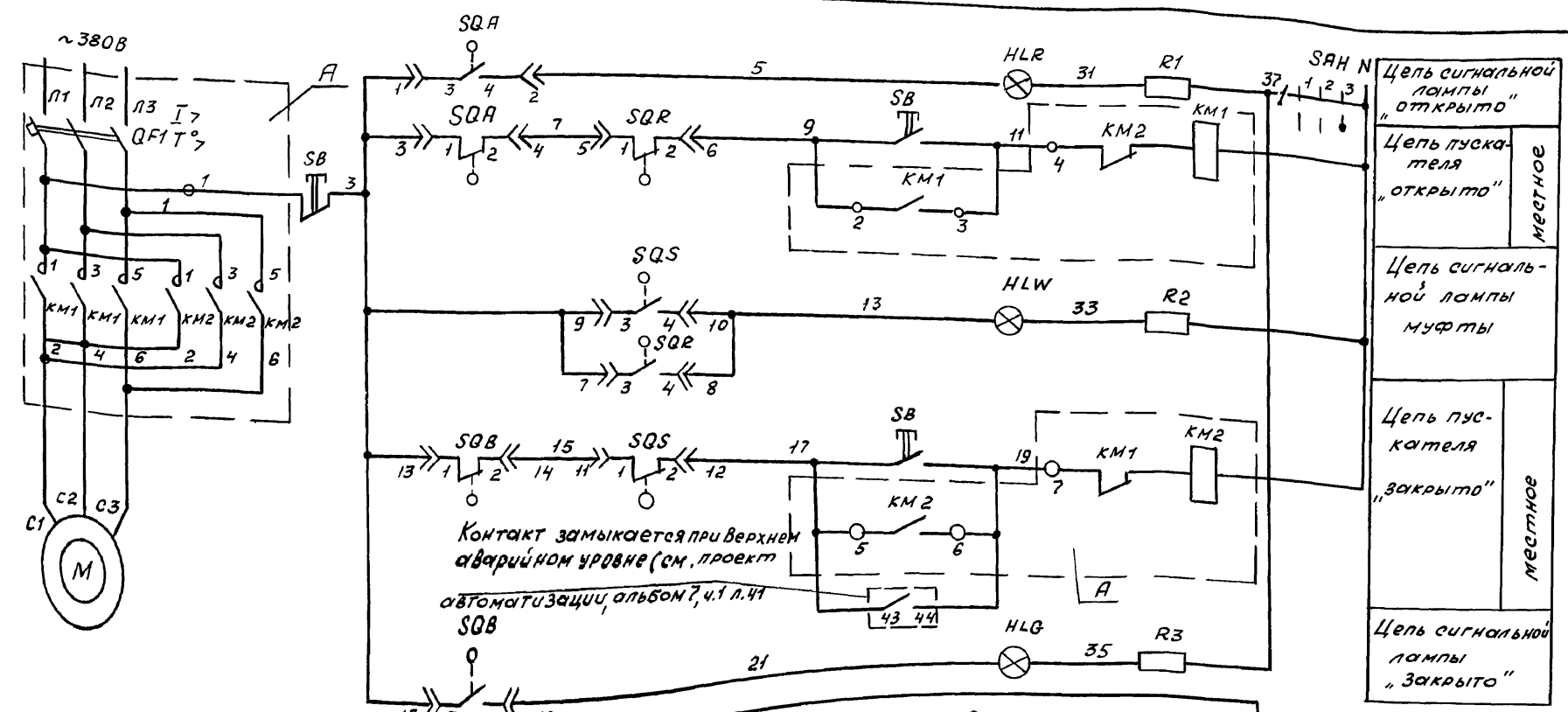
мех78(19) Перекачивающий насос. Схема электрическая принципиальная

Харьковский Сантехпроект

станд. лист листов
Р 64

25030-11 16 формат А2

Альбом 8 часть 2



Контакт замыкается при верхнем аварийном уровне (см. проект автоматизации, альбом 7, ч.1 л.41)

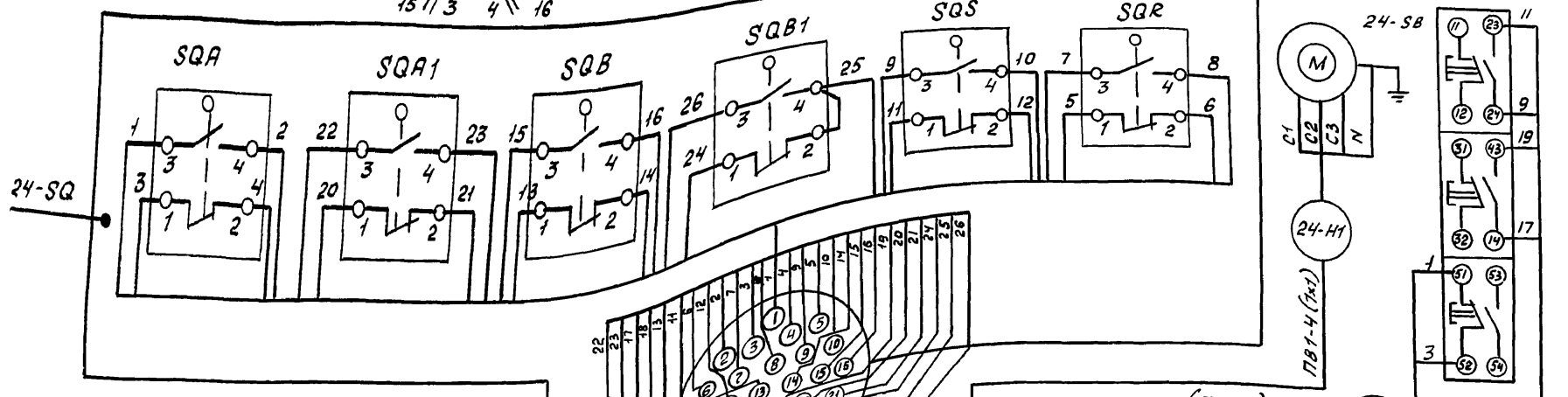


Диаграмма работы конечных выключателей SQ

Обозначен.	Номер контактов	Открыто	Промеж. положен.	Закр.
SQA	3-4	█		
	1-2			█
SQB	1-2	█		
	3-4			█

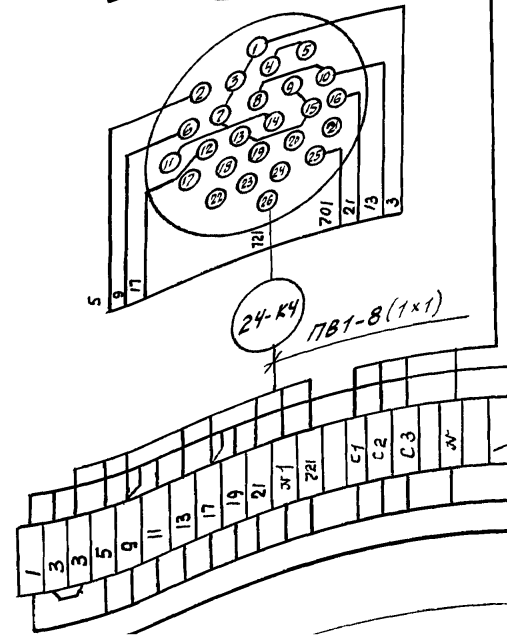
Диаграмма работы конечных выключателей муфты крутящего момента

Обозначение	Номер контактов	Открыто	Промеж. положен.	Закр.
SQS	3-4	█		
	1-2			█
SQR	1-2	█		
	3-4			█

АКВВГ-1 (7x2,5)

Обознач.	Цепи	Угол	Угол	Угол
		-45°	0°	+45°
1	1-3			
2	2-4			
3	5-7			
4	6-8			
5	9-11			
6	10-12			
7	13-15			
8	11-16			
9	17-19			
10	16-20			
11	21-23			
12	22-24			

КЛЮЧ ОПРОВОДАНИЯ СВЕТОВОГО СИГНАЛА САН



Цель	Местное
Цель сигнальной лампы "открыто"	
Цель пуска "открыто"	
Цель сигнальной лампы муфты	
Цель пуска "закрыто"	
Цель сигнальной лампы "закрыто"	

Позиц. обозн.	Наименование	Кол.	Примечание
	НКЧ - Щит 5Щ		
А	Блок управления Б5431-3074 ГУХЛЧ	1	
	Блок управления		
QF1	Выключатель АЕ2026-10НУЗ-Б; I _p = 12,5А	1	
КМ1 КМ2	Пускатель ПМЛ15010,4В, ПК12004, U _{кат} ~ 220В	1	
Щит управления №3 вспомогательным оборудованием			
HLR	Арматура сигнальная АМЕ321221У2	1	
HLG	Арматура сигнальная АМЕ323221У2	1	
HLW	Арматура сигнальная АМЕ325221У2	1	
-	лампа коммутаторная КМ-24-90	3	
R1...R3	Резистор ПЭВ-25	3	
САН	Переключатель ПМОФ45-222222/II-D9	1	
	По месту		
М	Электродвигатель 4АА56В4УЗ, 0,18квт, ~380В	1	
SQASQB	Конечный выключатель		комплектно
SQS	Муфта предельного момента		с задвижкой
SB	Пост ПКЕ-222-3У2	1	

- В монтажных схемах щитов, в кабельном журнале, в маркировке аппаратов и кабелей, в обозначении блоков управления впереди проставлен номер электропривода по плану.
- Обозначение соответствует заводской маркировке зажимов блока управления.
- Длины кабелей приведены на листе 14 альбом 8 часть 1

903-1-288.91-ЭМ

Котельная с 4 котлами Е-4-1,4Р
Золотошапоудаление механическое

ГЛАВНЫЙ КОРПУС

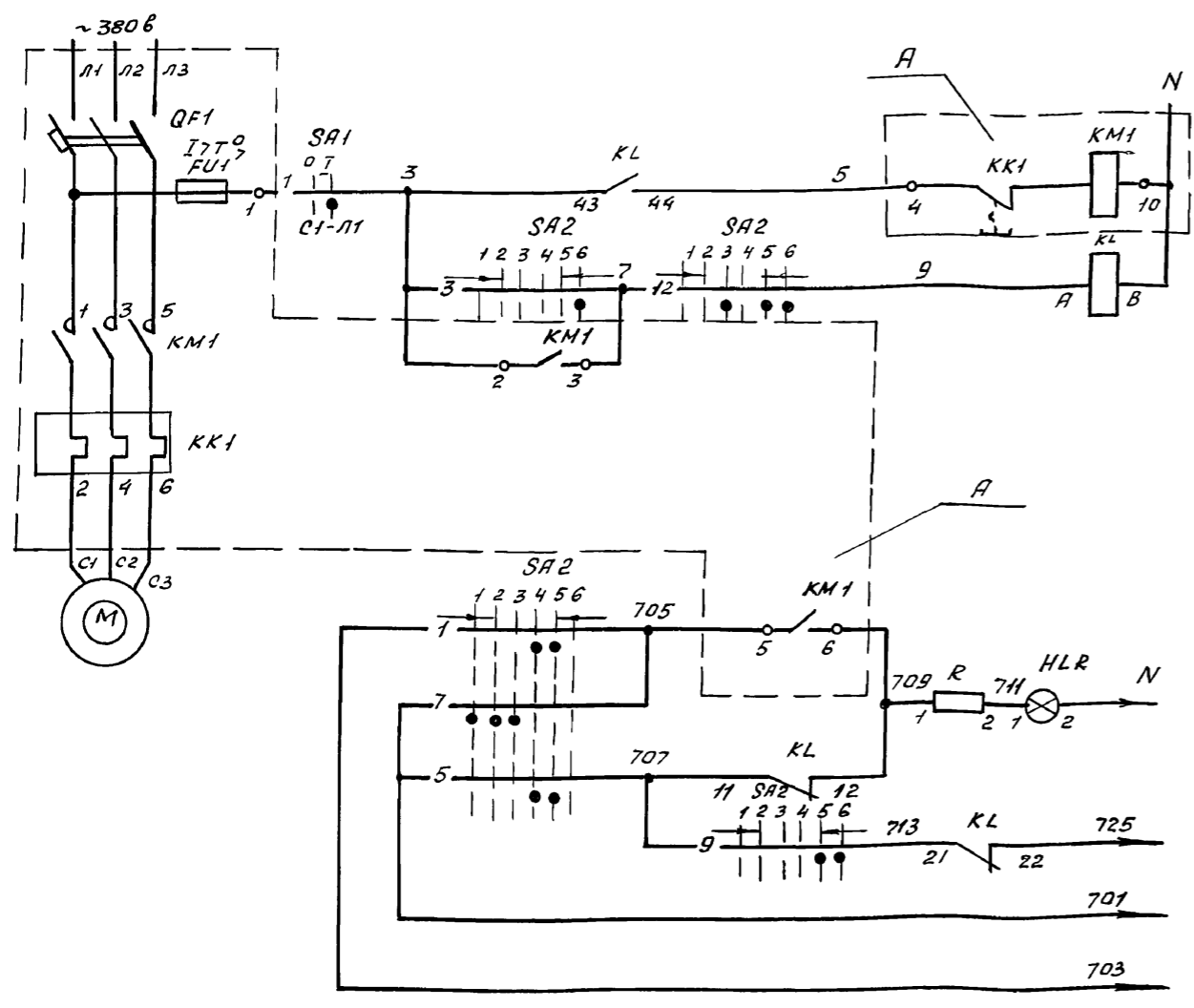
стадия лист листов
Р 65

Харьковский САНТЕХПРОЕКТ

25030-11 17 формат А2

В.Мелод, Л.Павлицы и др. Взам.им.№

Альбом 8 частей 2



Питание ~ 220В	Опробование светового сигнала Звуковой сигнал Общее цепи	в схему аварийной сигнализации лист 73
Дистанционное управление		
Дистанционное управление		
Дистанционное управление		

Ключ управления SA2

Положение рукоятки	Положение рукоятки					
	Положение рукоятки					
	-135°	-90°	0°	+45°		
1	1-3					
2	2-4					
3	5-8					
4	6-7					
5	9-10					
6	9-12					
7	10-11					
8	13-14					
9	13-16					
10	14-19					
11	17-19					
12	17-20					
13	21-22					
14	21-23					
15	22-24					

Пакетный выключатель SA1

Соединение контактов	Положение рукоятки			
	Положение рукоятки			
	Отключено	Включено	Отключено	Включено
С1-Л1				
С2-Л2				

Позиц. обозн.	Наименование	кол.	Примечание
НКУ - Щит 5Щ			
А	Блок управления Б5130-3174ГУХЛ4	1	
К6	Реле ПЭ 37 - 22 УЗ ~ 220В	1	
Блок управления			
QF1	Выключатель ЯЕ 2046М-10РЧЗ-Б; Тр=16А	1	
KM1	Пускатель ПМЛ21000,4В ПКЛ 2204	1	
Цомт ~ 220В			
KK1	Реле РТЛ-101604с	1	
FU1	Предохранитель ПЛТ-10УЗ; Тпл. вет. = 6А	1	
Щит управления №7 вспомогательным оборудованием			
SA2	Переключатель ПМОВФ-13663 9,10 ₂ /II-Д 126	1	
HLR	Арматура сигнальная АМЕ 321221У2	1	
—	Лампа коммутаторная КМ-24-90	1	
R	Резистор ПЭВ-25	1	2400 Ом
По месту			
M	Электродвигатель 4АМ100Л2У3; 5,5 кВт, ~ 380В	1	
SA1	Пакетный выключатель ПВ2-16/У256Б	1	
исполн. IV			

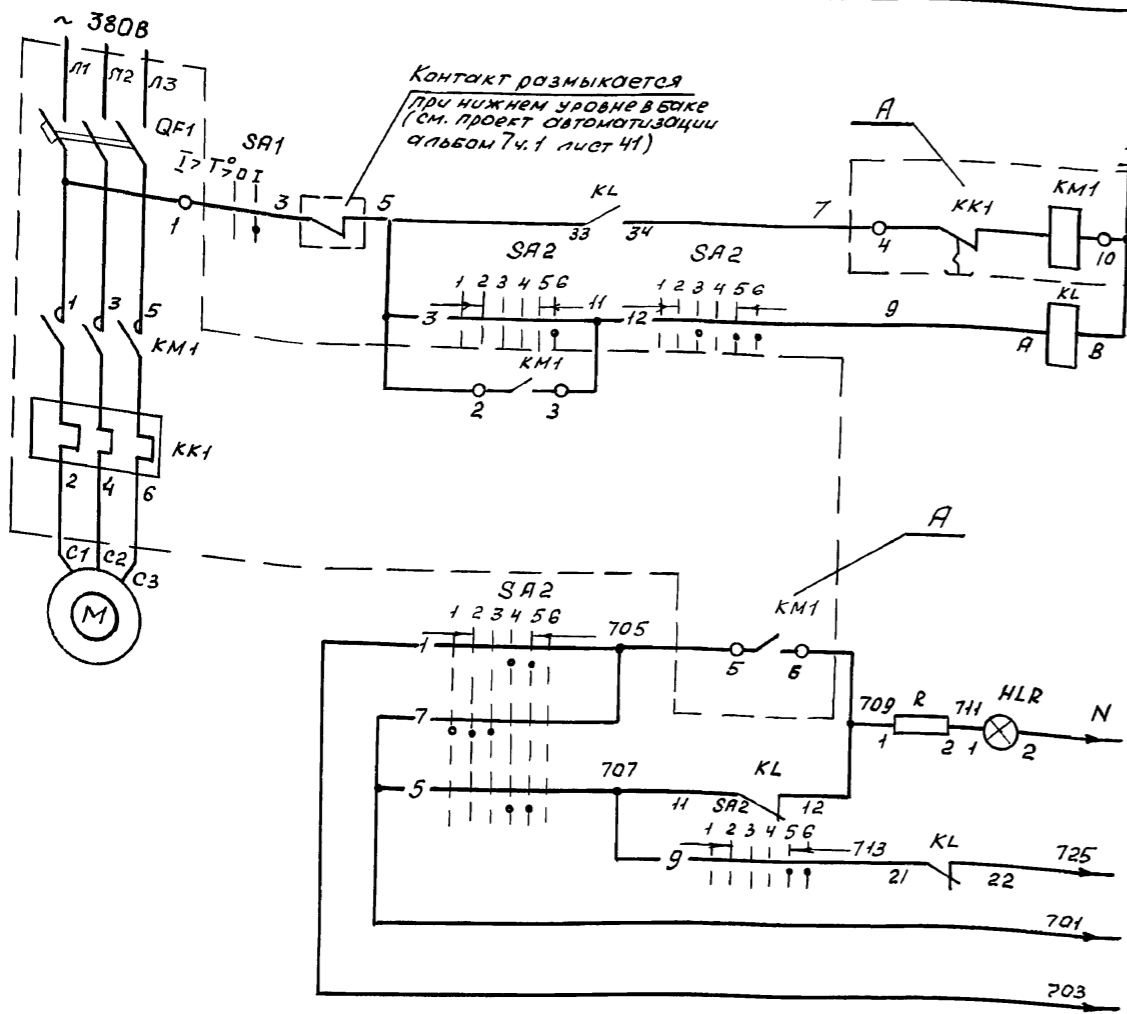
- Схемой предусматривается дистанционное управление электродвигателем насоса со щита управления.
- На данном листе приведена схема управления электродвигателем насоса исходной воды N1 (мех.26) для насоса N2 (мех.27) схема аналогична.
- В монтажных схемах щитов, в кабельном журнале, в маркировке аппаратов и кабелей, в обозначении блоков управления впереди проставлен номер электропривода по плану.
- Обозначение $\frac{1}{4}$ соответствует заводской маркировке зажимов блока управления.

Привязан:

И.н.в.И.	
----------	--

903-1-288.91-ЭМ			
Котельная с 4 котлами - Е-4-1,4Д Золотшлякоудаление механическое			
Главный корпус		стадия	лист
		Р	66
мех.26(27) ВПУ насос исходной воды. Схема электрическая принципиальная			Харьковский СИНТЕХПРОЕКТ

И.н.в.И. Подпись и дата



Ключ управления SA2

ЛМОВФ-1366₃ 9, 10₂ / II - Д 126

Обозначение цепи	N	Неповыжающего контакта	Положение рукоятки					
			-135°	-90°	0°	+45°		
1	1-3							
2	2-4							
3	5-8							
4	6-7							
5	9-10							
6	9-12							
7	10-11							
8	13-14							
9	13-16							
10	14-15							
11	17-19							
12	17-20							
13	21-22							
14	21-23							
15	22-24							

Пакетный выключатель SA1

ПВ2 - 16/4256Б

Соединение контактов	Положение рукоятки			
	Отключено	Включено	Отключено	Включено
С1 - М				
С2 - Л2				

1. Схемой предусматривается дистанционное управление электродвигателем насоса со щита управления.
2. На данном листе приведена схема управления электродвигателем подкачивающего насоса N1 (мех. 31), для насоса N2 (мех. 32) схема аналогична.
3. В монтажных схемах щитов, в кабельном журнале, в маркировке аппаратов и кабелей, в обозначении блоков управления вперед проставлен номер электропривода по плану.
4. Обозначение соответствует заводской маркировке зажимов блока управления.

Позиц. обозн.	Наименование	кол.	Примечание
НКУ - Щит 5Щ			
А	Блок управления Б5130-3074 ГУХЛЧ	1	
KL	Реле П 337 - 22 УЗ ~ 220В	1	
Блок управления			
QF1	Выключатель ЯЕ2026 10НУЗ-Б Тр-125А	1	
KM1	Пускатель ПМЛ 11000 ЧВ, ПКЛ 220У	1	
Щит ~ 220В			
KK1	Реле РТЛ-10160 ₂ ЧС	1	
Щит управления N1 вспомогательным оборудованием			
SA2	Переключатель ЛМОВФ-1366 ₃ 9, 10 ₂ / II - Д 126	1	
HLR	Арматура сигнальная ЯМЕ 321 221У2	1	
-	Лампы коммутаторная КМ-24-90	1	
R	Резистор ПЭВ-25	1	2400 Ом
По месту			
M	Электродвигатель 4АМ100С4; 4,0кВт, ~380В	1	
SA1	Пакетный выключатель ПВ2-16/4256Б	1	
исполн. IV			

903-1-288.91-ЭМ

Котельная с 4 котлами Е-4-1,4Р
 Зольшлакоудаление механическое

Главный корпус

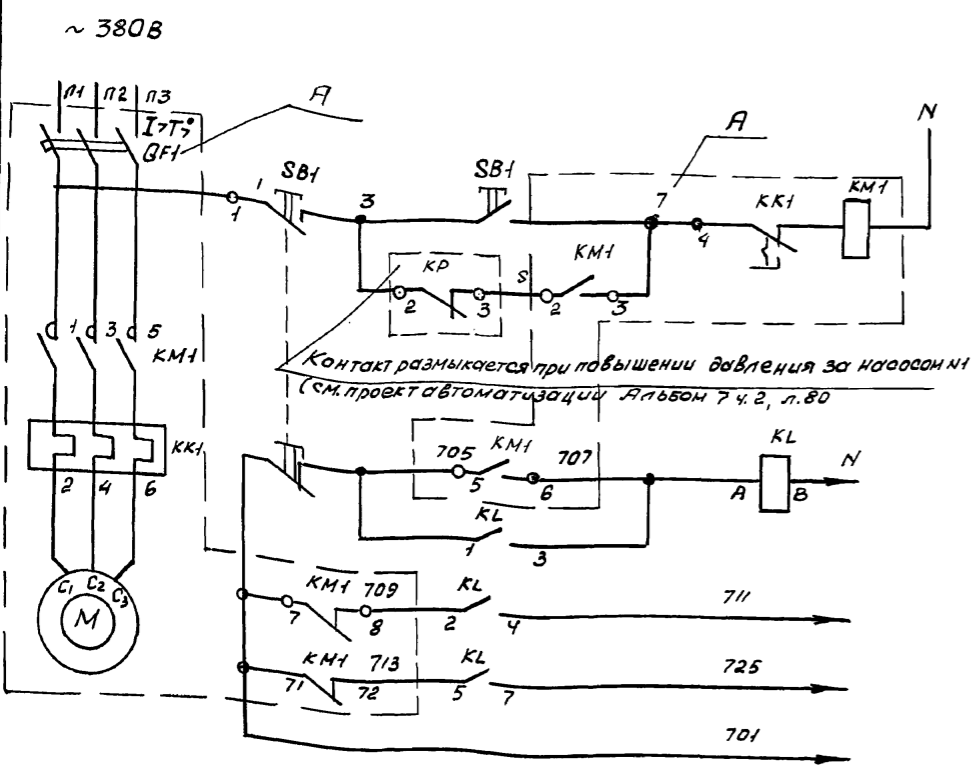
мех. 31(32) влу подкачивающий насос
 Схема электрическая принципиальная

Харьковский САНТЕХПРОЕКТ

стадия лист листов
 Р 67

Привязан:

И.в. №

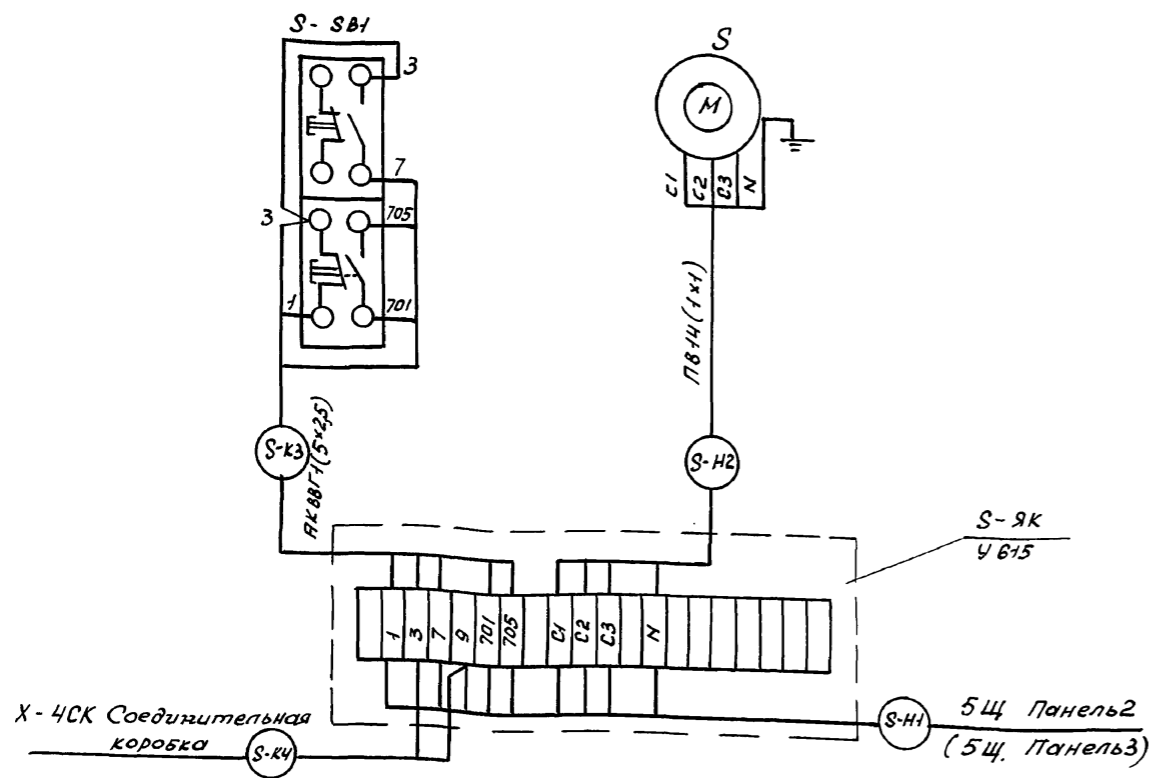


Питание ~220В	В схему аварийной сигнализации лист 73
Местное управление	
Реле промежуточное	
Световой сигнал	
Звуковой сигнал	
Общие цепи	

1. На данном листе приведена схема управления электродвигателем насоса - дозатора M_1 (мех.34). для насоса M_2 (мех.35) и насоса мех.21 схема аналогично
2. В кабельном журнале, в маркировке аппаратов и кабелей впереди проставлен номер электроприбора по плану.
3. Индекс S соответствует номеру механизма.
4. Длины кабелей приведены на листах 13-15 альбом 8 часть 1

Позиц. обозн.	Наименование	кол.	Примечание
НКУ - щит 5щ			
A	Блок управления Б 5130-2074 Ухлч	1	
KL	Реле ПЭ-37. 4443 ~ 220В	1	
Блок управления			
QF1	Выключатель АЕ 2026-10НУЗ-6, $I_p = 16A$	1	
КМ1	Пускатель ПМЛН000, 4В. ПКЛ 2004	1	
	Укат ~ 220В		
KK1	Реле РТЛ-100 50, 4с	1	
По месту			
M	Электродвигатель 4АА63А4, 0,25 кВт	1	
SB1	Пост кнопочный ПКЕ-212-243	1	

Схема подключений

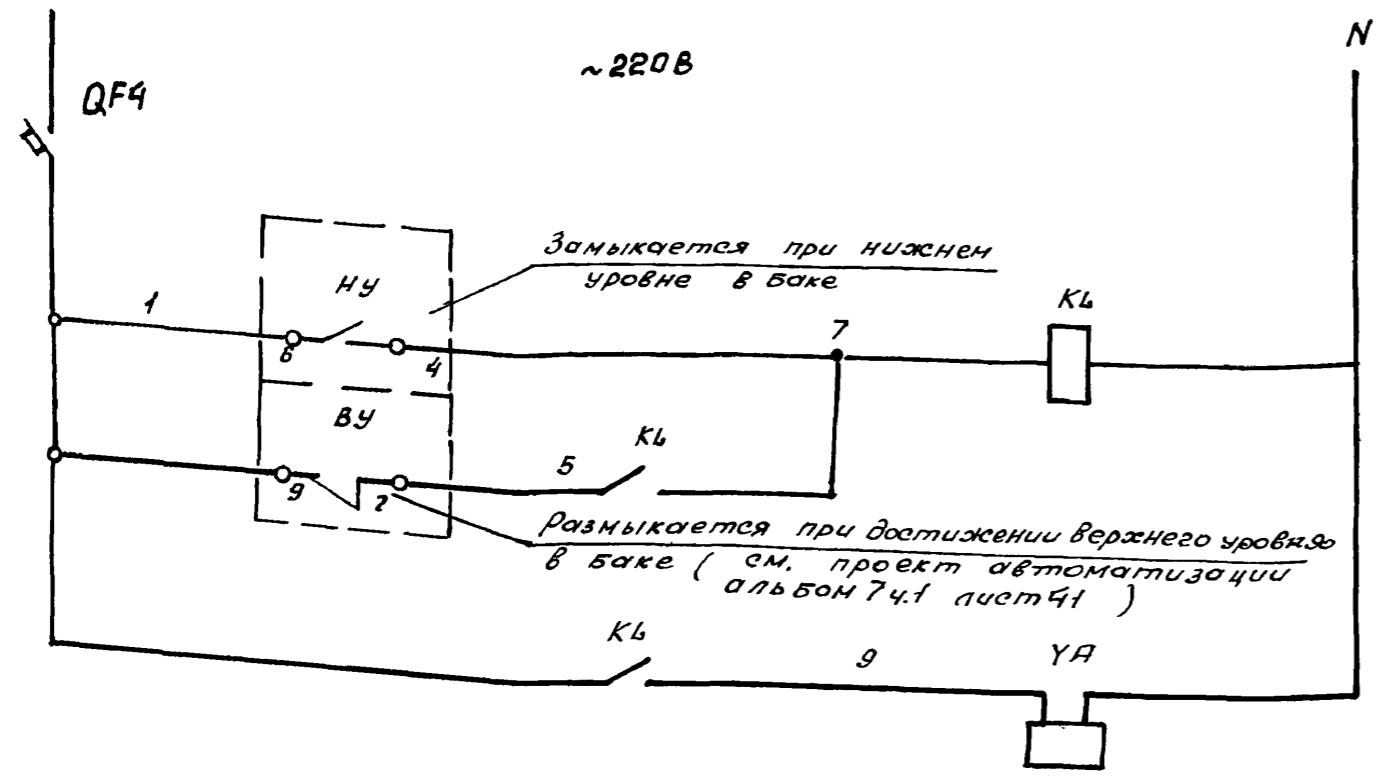


903-1-288.91-ЭМ			
Котельная с 4 котлами Е-4, 1,4Р Золотшакоудаление. механическое			
Главный корпус		стадия	лист
		Р	68
мех.34(35)насос-дозатор Схемы электрической принципиальной и подключений		Харьковский СИНТЕХПРОЕКТ	

Привязан:

Нач. отд.	Евтушенко
Н. контр.	Барцев
Гл. спец.	Амрасово
Нач. гр.	Стукачева
Инжен.	Катречко

Инв. №



Автоматическое управление
Электромагнитный вентиль

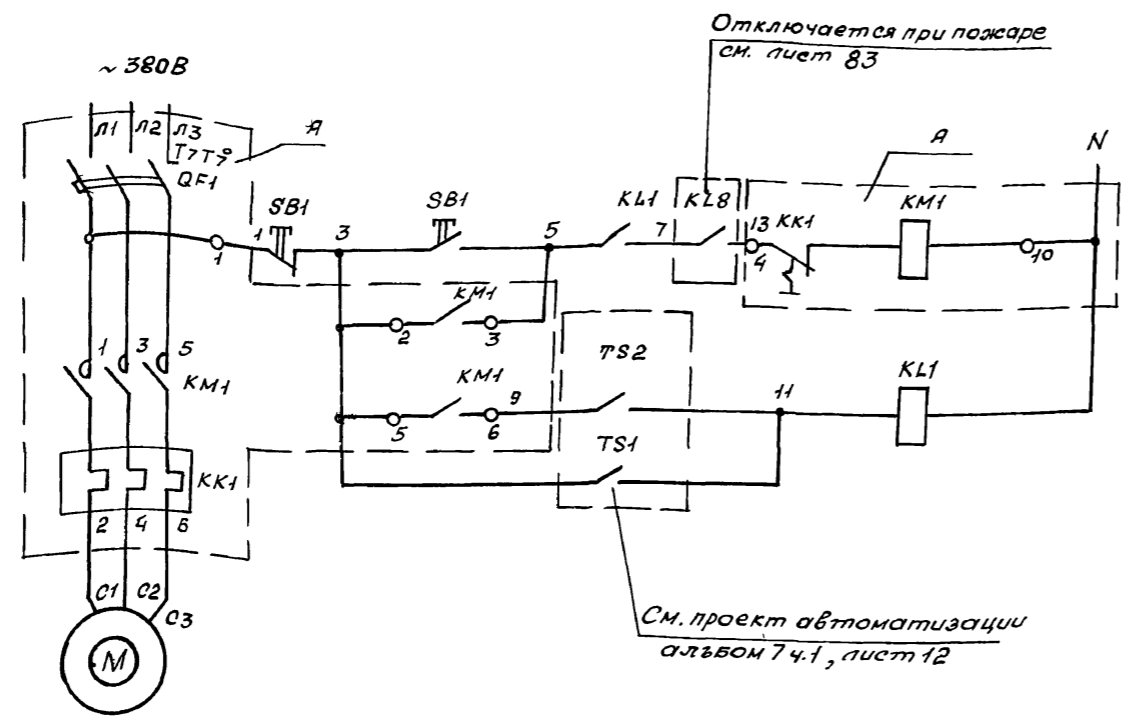
Поз. обознач.	Наименование	кол.	Примечание
НКУ - Щит 5Щ			
K6	Реле ПЭ-37-22-У3 ~ 220 В	1	
QF4	Выключатель ВА5125 ; I _p =6,3А ~ 220В	1	
По месту			
YA	Электромагнитный вентиль ЕСПА	1	

1. В монтажных схемах щита, в кабельном журнале, в маркировке аппаратов и кабелей впереди проставлен номер электродвигателя

Инв. № подл. Подпись и дата Взам. инв. №

903-1-288.91-ЭМ			
Котельная с 4 котлами Е-4-1,4Р Золошлакоудаление механическое			
Привязан:		главный корпус	
Нач. отд. Бутушнев	Н. контр. Борщев	Гл. спец. Андросова	Нач. гр. Стукачев
Инж. Катречко			
Инв. №		Харьковский САИТЕХПРОЕКТ	

Альбом 8 часть 2



Позиц. обознач.	Наименование	кол.	Примечание
НКУ - Щит БЩ			
А	Блок управления Б5130-2874 УХЛ4	1	
КЛ1	Реле ПЭ-37-22У3	1	
БЛОК УПРАВЛЕНИЯ			
QF1	Выключатель АЕ2026-10НУ3-Б, I _p = 5А	1	
КМ1	Пускатель ПМЛН0004В, ПКЛ2204, U _{кат.} = 220В	1	
КК1	Реле РТЛ-100804С	1	
ПО МЕСТУ			
М	Электродвигатель 4А80В2, 2,2кВт ~380В	1	
SB1	Пост ПКЕ-212-2У3	1	

Схема подключений

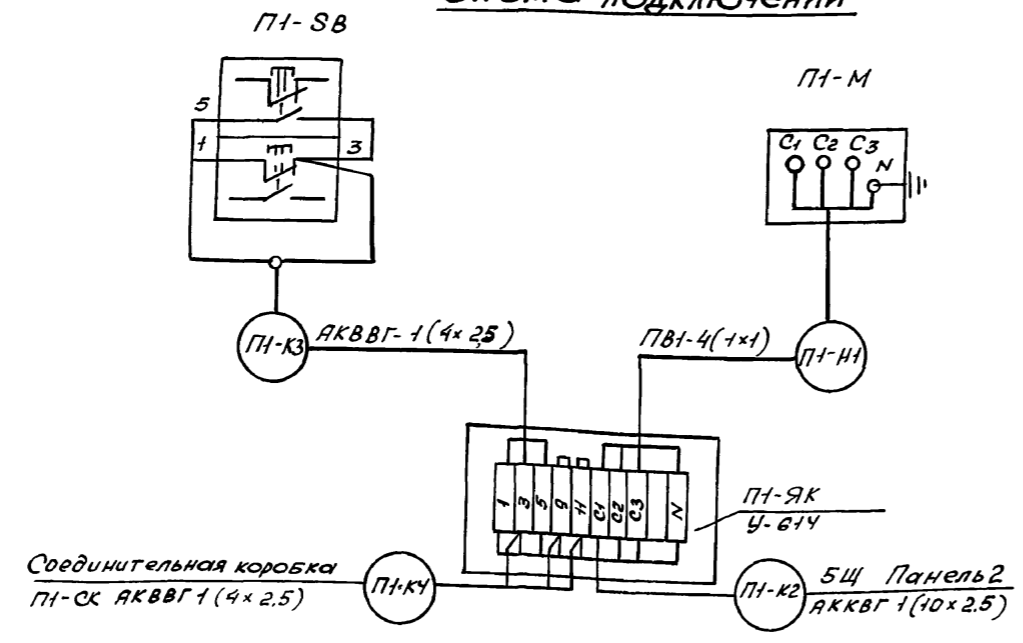
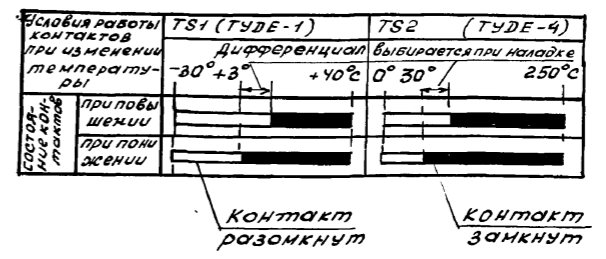


Диаграмма работы контактов датчиков от замораживания TS1, TS2



1. Длины кабелей приведены на листе 13 альбом 8, часть 1

Имя, подпись, Подп. и дата, Взаим. №

903-1-288.91-ЭМ			
Котельная с 4 котлами Е-4-1, ЧР Зоолошкоцодальне механічне			
ГЛАВНИЙ КОРПУС		Станция	Лист
		Р	70
Привязан:		Нач. отд. Евтушенко Н. контр. Борцов Гл. спец. Амросова Нач. гр. Стучачева Инж. Катречко	
Имя, №		П1-приточный вентилятор Схемы электрическая принци- пальная и подключений	
Харьковский САНТЕХПРОЕКТ			
25030-11 22			
Формат А2			

Альбом 8 часть 2

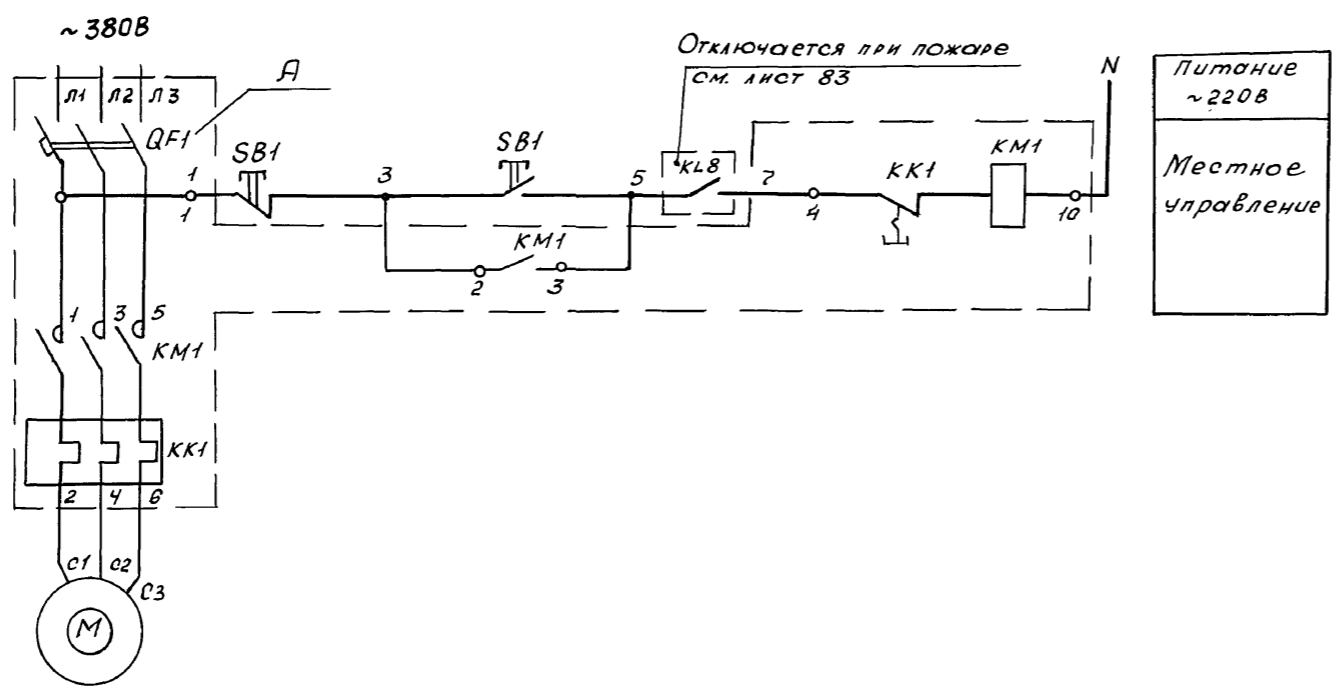


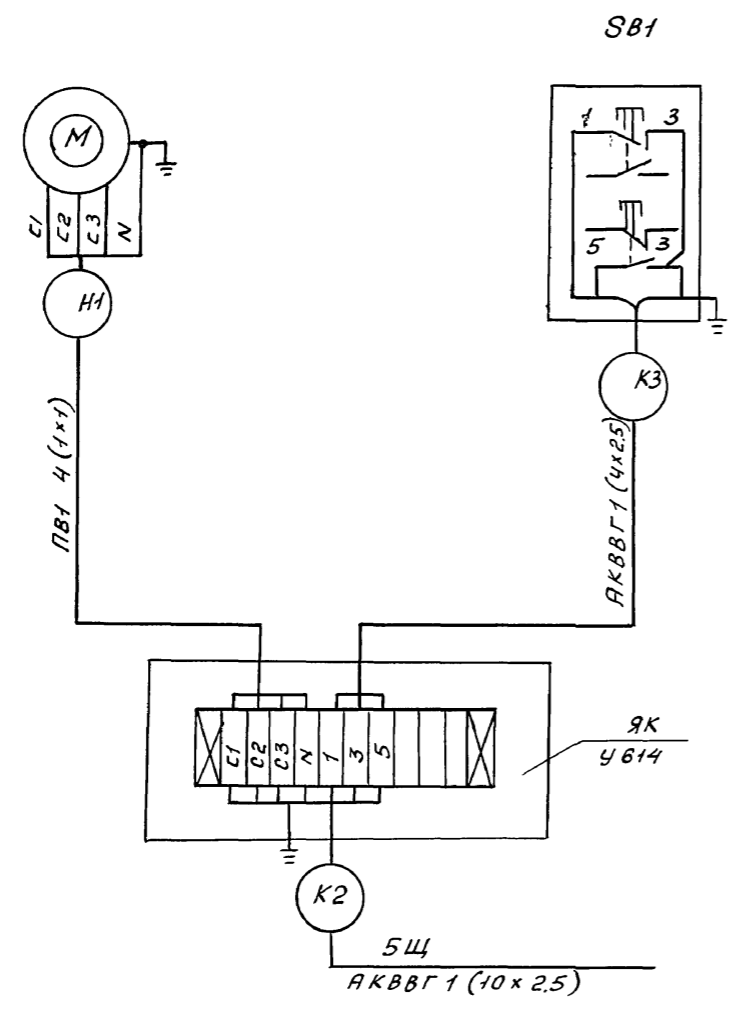
Схема подключений

Поз. обозн.	Наименование	кол.	Примечание
НКУ - Щит 5 Щ			
А	Блок управления	1	см. таблицу
Блок управления			
QF1	Выключатель АЕ 2026-10Н 43-Б	1	см. таблицу
KM1	Пускатель ПМЛ 11000, 4В ПКЛ 200, 4	1	
Щит ~ 220В			
KK1	Реле РТП-100504С	1	
По месту			
М	Электродвигатель 4А 63А4	1	см. таблицу
SB1	Пост ПКЕ 212-2У3	1	

Таблица применения

Номер механизма	Тип электродвигателя	Мощность кВт	так расч. А	Тип блока
В1	4А 63А4	0,25	1,6	Б 5130-2074Г УХЛ4
ПЗ	4А 71А2	0,75	3,15	Б 5130-2474Г УХЛ4

1. В монтажных схемах щитов, в кабельном журнале, в маркировке аппаратов и кабелей, в обозначении блоков управления впереди проставлен номер электропривода по плану.
2. Обозначение ϕ соответствует заводской маркировке зажимов блока управления.
3. Длины кабелей приведены на листах 13,14 альбом 8 часть 1.
4. На данном листе дана схема управления электродвигателем вытяжного вентилятора В1 для вентилятора приточной установки ПЗ схема аналогична



Инв. № подл. Подп. и дата. Взам. инв. №

903-1-288.91.ЭМ

Котельная с 4 котлами Е-4-1, 4Р
Золотошлякоудаление механическое

Главный корпус

стадия лист листов
р 71

В1 (ПЗ) вентилятор
Схемы электрическая
принципиальная и подклю-
чения

Харьковский
САНТЕХПРОЕКТ

803-1-288.91.ЭМ

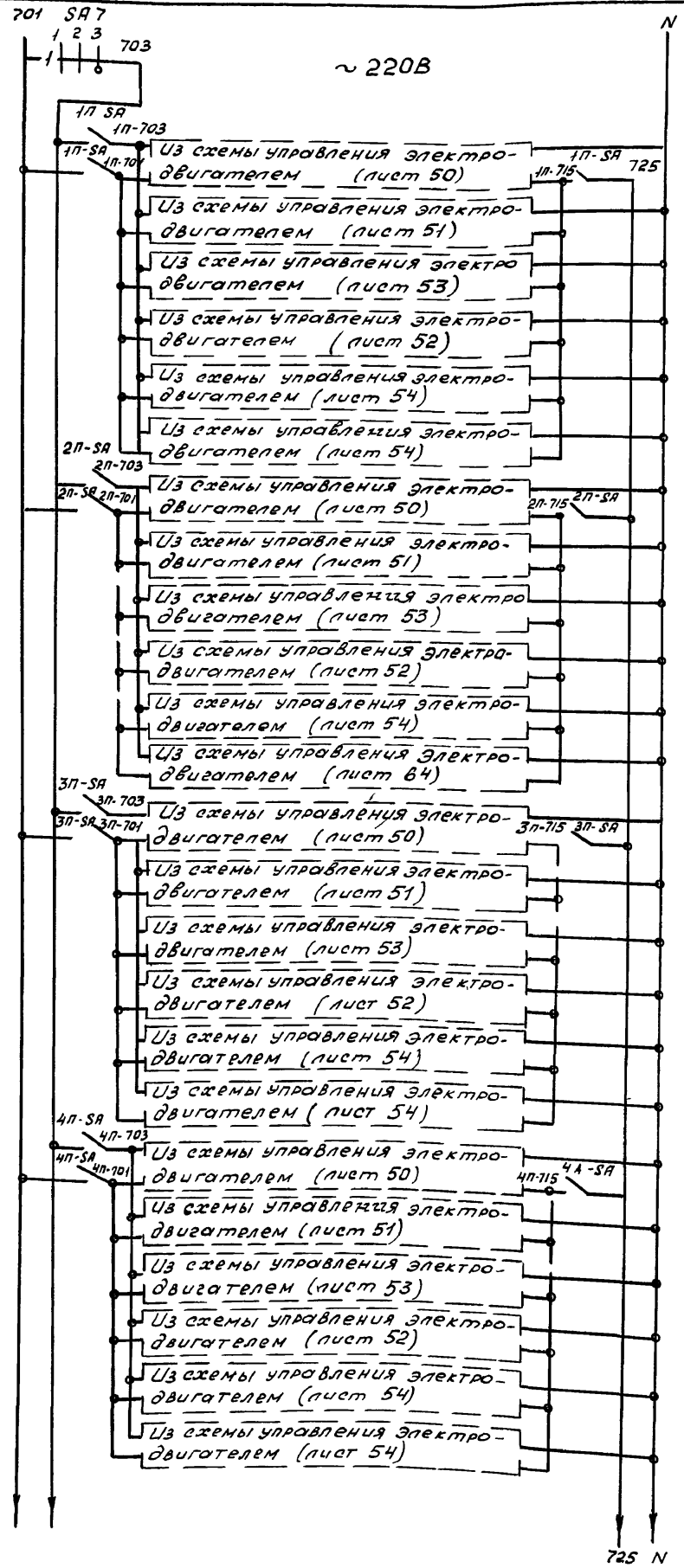
Нач. отд. Евтушенко
Н. контр. Борщев
Гл. спец. Амросова
Нач. гр. Стрелкова
Инж. Котречко

Привязан:

Инв. №2

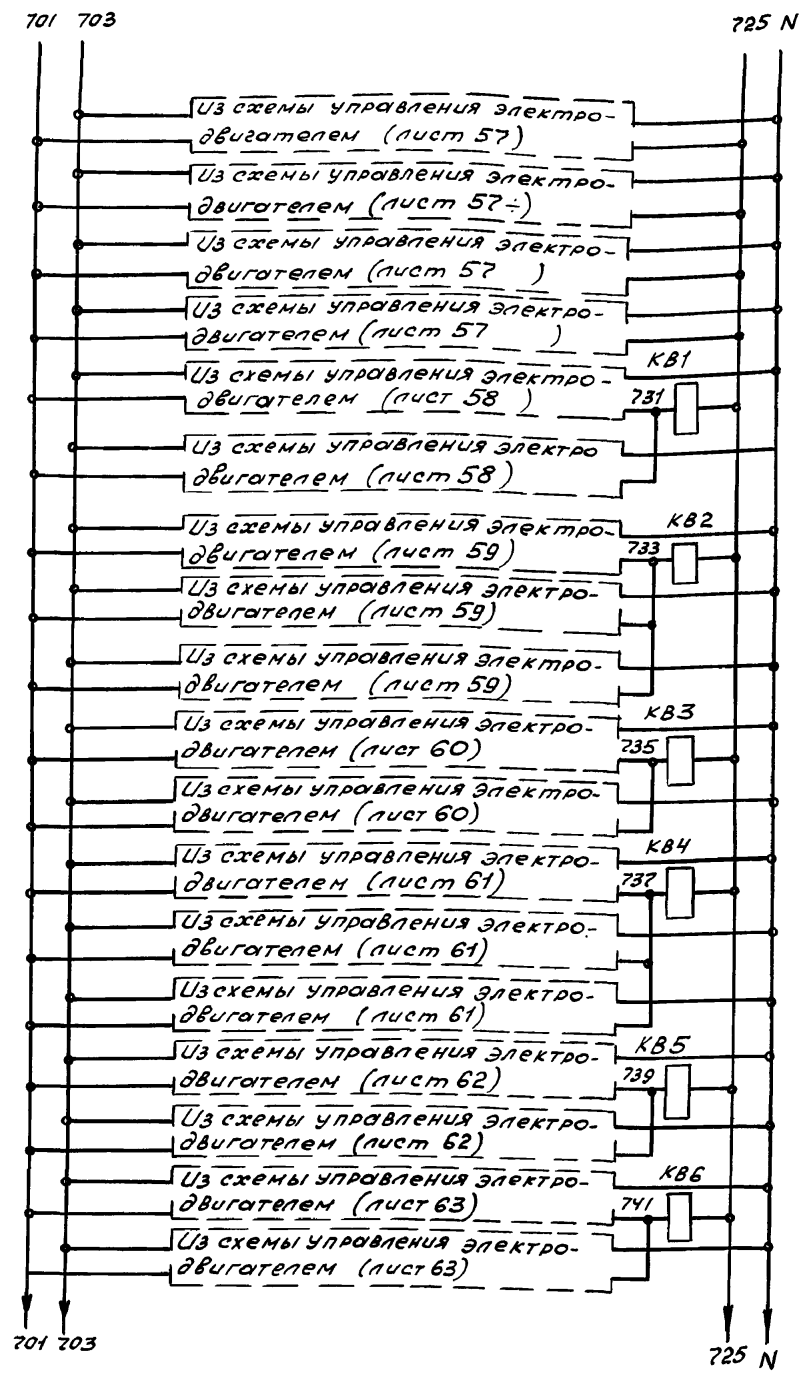
25030-11 23

Альбом 8 часть 2



Опробование светового сигнала	
Дымосос мех. 1к1	Композрегат №1
Вентилятор дутьевой мех. 1к2	
Решетка мех. 1к4	
Вентилятор возврата уноса мех. 1к3	
Забрасыватель №1 мех. 1к5	Композрегат №2
Забрасыватель №2 мех. 1к6	
Дымосос мех. 2к1	
Вентилятор дутьевой мех. 2к2	
Решетка мех. 2к4	Композрегат №3
Вентилятор возврата уноса мех. 2к3	
Забрасыватель №1 мех. 2к5	
Забрасыватель №2 мех. 2к6	
Дымосос мех. 3к1	Композрегат №4
Вентилятор дутьевой мех. 3к2	
Решетка 3к4	
Вентилятор возврата уноса мех. 3к3	
Забрасыватель №1 мех. 3к5	Композрегат №4
Забрасыватель №2 мех. 3к6	
Дымосос мех. 4к1	
Вентилятор дутьевой мех. 4к2	
Решетка мех. 4к4	Композрегат №4
Вентилятор возврата уноса мех. 4к3	
Забрасыватель №1 мех. 4к3	
Забрасыватель №2 мех. 4к6	

Индивидуальные цепи аварийной сигнализации электродвигателей



Котла №1 мех. 1к7	Скелерный подъемник
Котла №2 мех. 2к7	
Котла №3 мех. 3к7	
Котла №4 мех. 4к7	
N1 (мех. 1) Реле блокировки	Насосы сетевые
N2 (мех. 2)	
N1 (мех. 3)	
N2 (мех. 4) Реле блокировки	Насосы питательные
N3 (мех. 5)	
N1 (мех. 6) Реле блокировки	
N2 (мех. 7)	Насосы подпиточные
N1 (мех. 8) Реле блокировки	
N2 (мех. 9)	
N3 (мех. 10)	Насосы горячего водоснабжения
N1 (мех. 11) Реле блокировки	
N2 (мех. 12)	
N1 (мех. 15)	Насосы мажордан-бочей воды
N2 (мех. 16)	

Индивидуальные цепи аварийной сигнализации электродвигателей

Инв. № подл. Подпись и дата

903-1-288.91-ЭМ

Котельная с 4 котлами Е-4-1,4Р
Золотшакоудаление механическое

Главный корпус

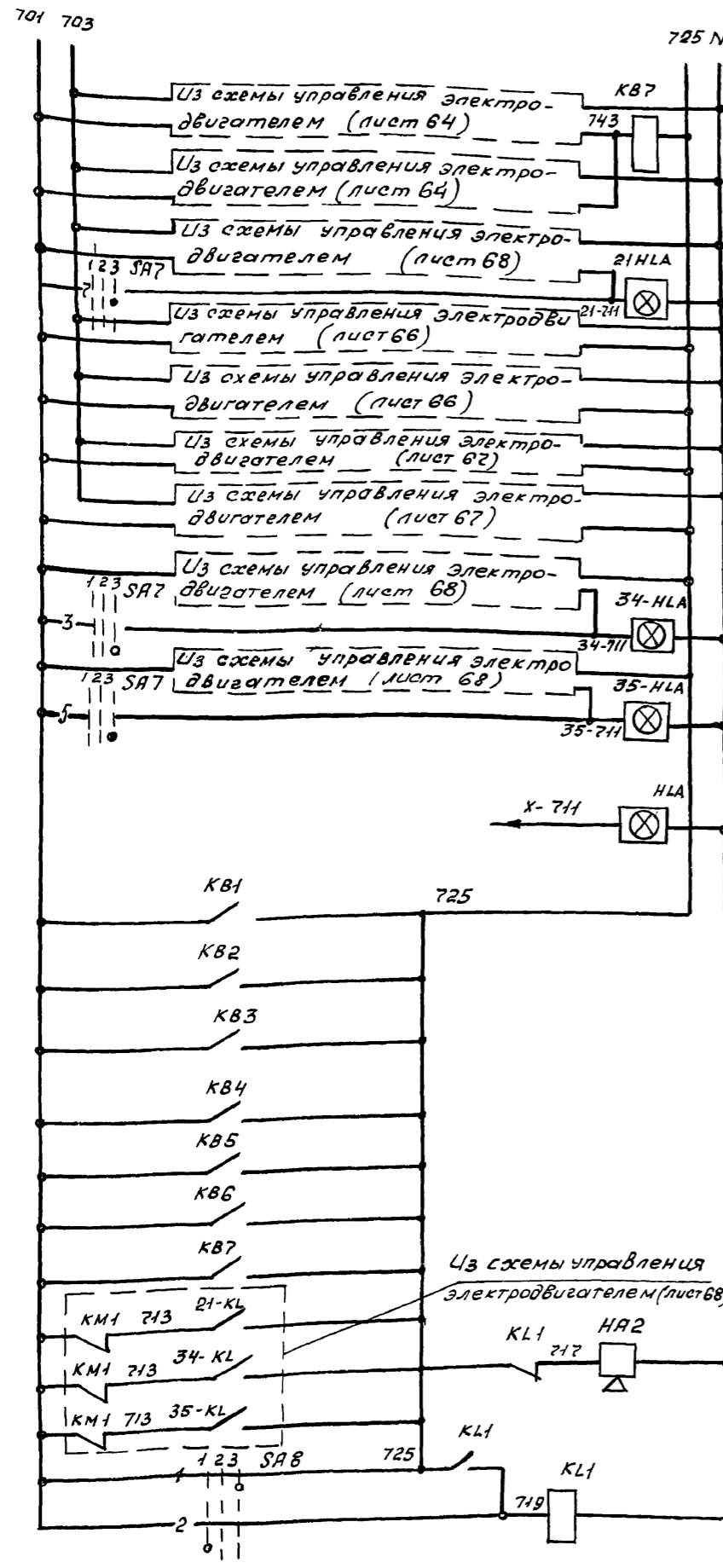
Яварийная сигнализация
Схема электрическая
Принципиальная (начало)

Харьковский
САНТЕХПРОЕКТ

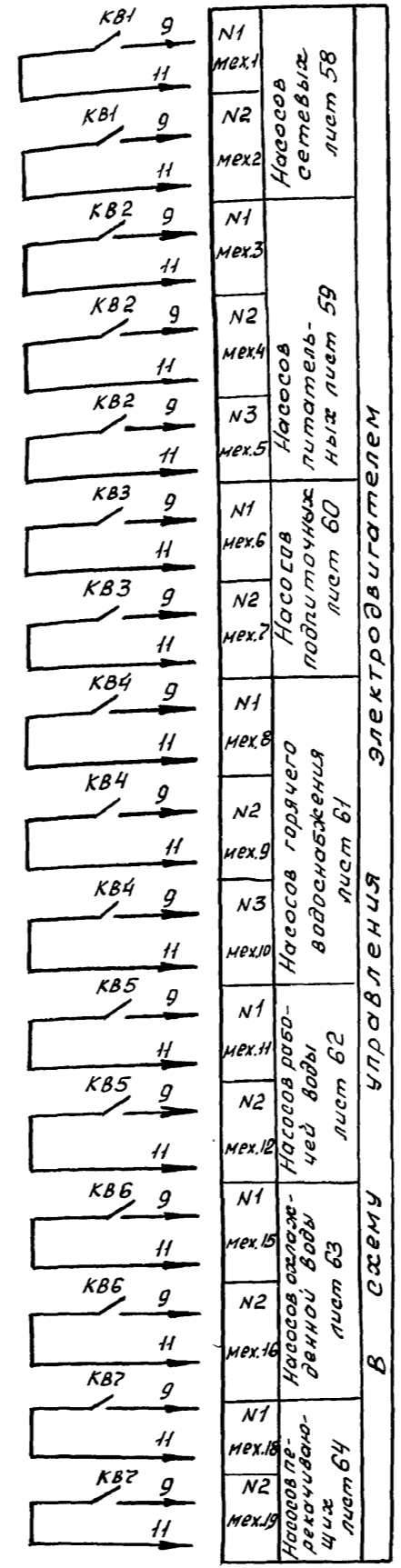
стадия лист листов
Р 72

Привязан: Нач. отд. Евтушенко
И. кант. Борщев
Гл. спец. Ямрасова
Нач. гр. Стукачев
Инж. Катренко

Альбом 8, часть 2



N1 (мех.18)	Реле блокировки	Насосы перекачивающие
N2 (мех.19)		
N1 (мех.21)	Насос дозатор	Насосы перекачивающие
N1 (мех.26)	Насосы подкачивающие	Насосы перекачивающие
N2 (мех.27)		
N1 (мех.31)	Насосы подкачивающие	Насосы перекачивающие
N2 (мех.32)		
N1 (мех.34)	Насосы дозоторы	Насосы перекачивающие
N2 (мех.35)		
Резерв		
Сигнал		
Опробование сигнала		
Съем сигнала		



Позиц. обозн.	Наименование	кол.	Примечание
НКУ - Щит 5Щ			
KB1 ²	Реле ПЭ-37-44УЗ ~ 220В	7	
KL1	Реле ПЭ-37-22УЗ ~ 220В	1	
Щит управления котлоагрегатом			
1П-СА ² 4П-СА	Пакетный выключатель ПВЗ-10	4	
Щит управления №1 вспомогательным оборудованием			
SA8	Переключатель ПМОВ-22222/II-D61	1	
SA7	Переключатель ПМОФ45-22222/II-D9	1	
34-НЛА, 35-НЛА, 34-НЛА	Табло световое ТСМ ~ 220В	4	
По месту			
HA2	Сирена СС-1 ~ 220В	1	

КЛЮЧ ОПРОБОВАНИЯ СВЕТОГО СИГНАЛА SA7

Обозначение цепи	У неповышенного контакта	Положение рукоятки		
		-45°	0°	+45°
		Отключено	Отключено	Опробование света
1	1-3			
2	2-4			
3	5-7			
4	6-8			
5	9-11			
6	10-12			
7	13-15			
8	14-16			
9	17-19			
10	18-20			
11	21-23			
12	22-24			

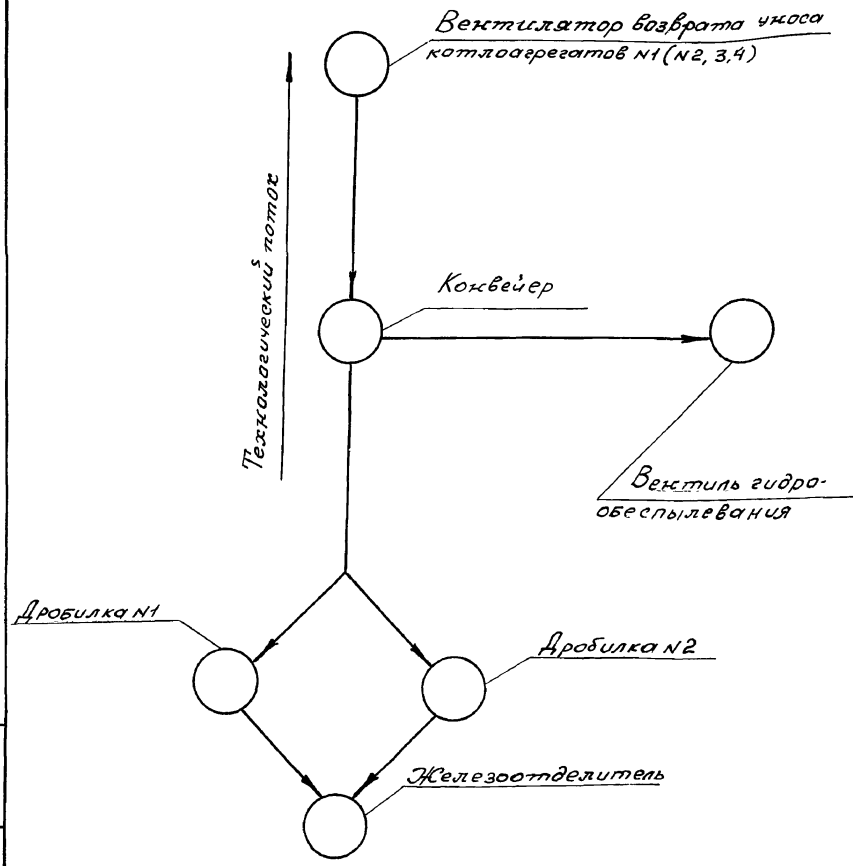
КЛЮЧ СЪЕМА СИГНАЛА SA8

Обозначение цепи	У неповышенного контакта	Положение рукоятки		
		-45°	0°	+45°
		Отключено	Отключено	Опробование света
1	1-3			
2	2-4			
3	5-7			
4	6-8			
5	9-11			
6	10-12			
7	13-15			
8	14-16			
9	17-19			
10	18-20			
11	21-23			
12	22-24			

903-1-288.91-ЭМ			
Котельная с 4 котлами Е-4-1,4Р Залошлакоудаление механическое			
Привязан:		Нач. отд. Евтушенко	
		Н. контр. Барцев	
		Гл. спец. Амброзова	
		Нач. гр. Стукачев	
		Инж. Катренко	
		Главный корпус	
		Р 73	
		Аварийная сигнализация Схема электрическая принципиальная (окончание)	
		Харьковский САНТЕХПРОЕКТ	

Альбом в часть 2

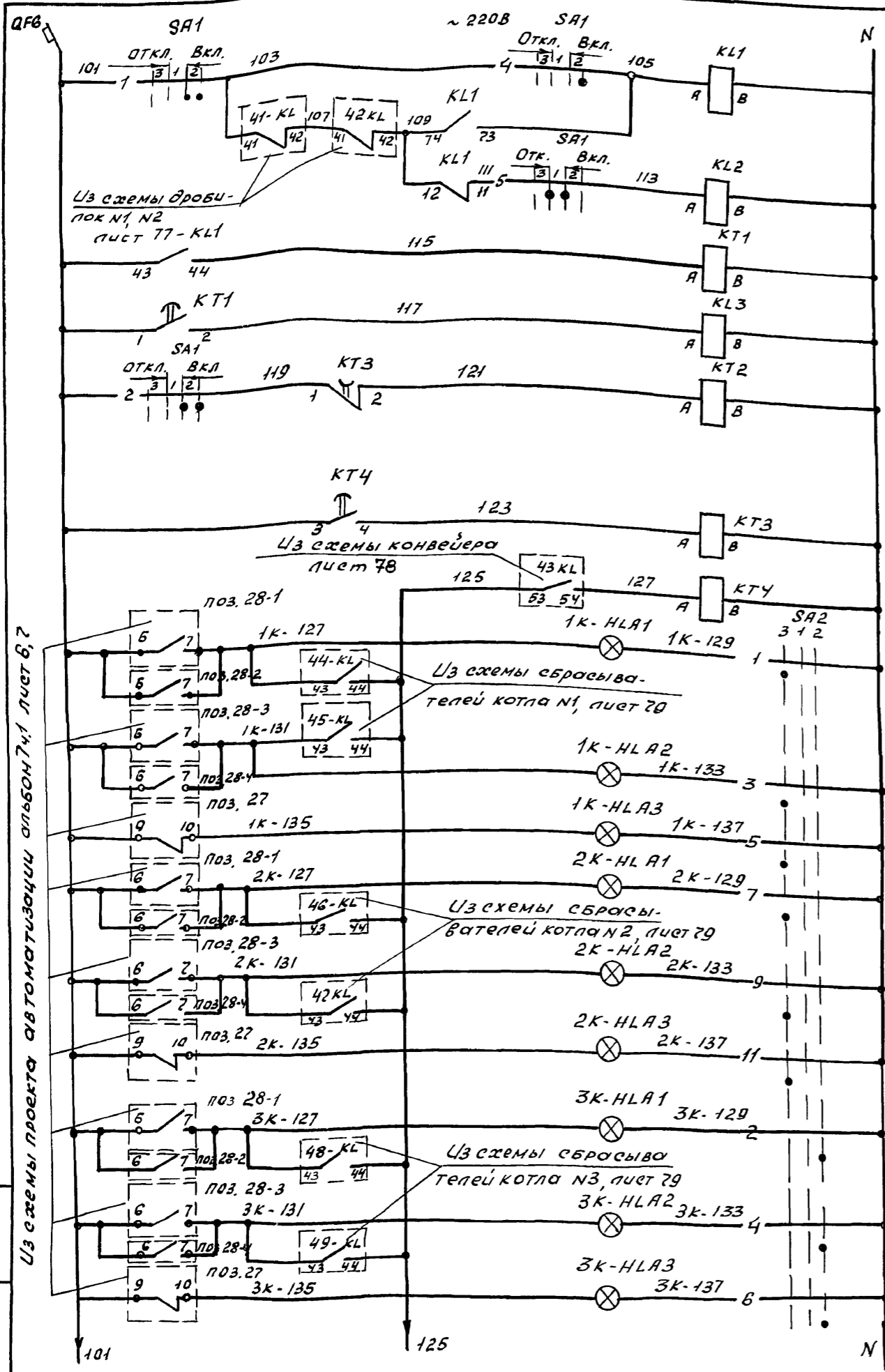
Подача топлива склада В БУНКЕРЫ НАД КОТЛАМИ



Подача топлива производится со склада в бункеры над котлами.
 Блокировка механизмов топливоподачи предусматривает: автоматический пуск механизмов в направлении, обратном технологическому потоку; останов первого по технологическому потоку механизма, а затем автоматический останов с выдержкой времени остальных механизмов.
 Перед пуском топливоподачи включается предупредительная звуковая сигнализация по тракту топливоподачи и лишь через 20сек. включаются механизмы топливоподачи.
 Работа конвейера топливоподачи разрешается при условии включения вентиляторов возврата уноса одного или нескольких котлоагрегатов.
 Аварийное отключение механизмов топливоподачи производится автоматически при отключении любого из электродвигателей технологического потока, а также через 5 мин. после достижения заданного уровня заполнения бункера, в который подается топливо.
 При заполнении бункера в начале подается аварийный звуковой сигнал, а затем если не прекратится подача топлива в заполненный бункер, через 5 мин. отключается вся топливоподача. Световая сигнализация уровней в бункерах выведена на щит ЖЩП.
 Расположение датчиков уровня в бункерах дано в проекте автоматизации, альбом 7.4.2
 Плужковые обрасыватели и приточная вентиляционная система не включены в схему блокировки, проектом предусматривается дистанционное управление ими со шкафа 1Ш. Кроме автоматического и дистанционного управления предусмотрено местное опробование, причем, при местном опробовании конвейера необходимо перед его включением местной кнопкой SB1 включить звуковую предупредительную сигнализацию.

Инв. № подл. Подп. и дата. Взам. инв. №

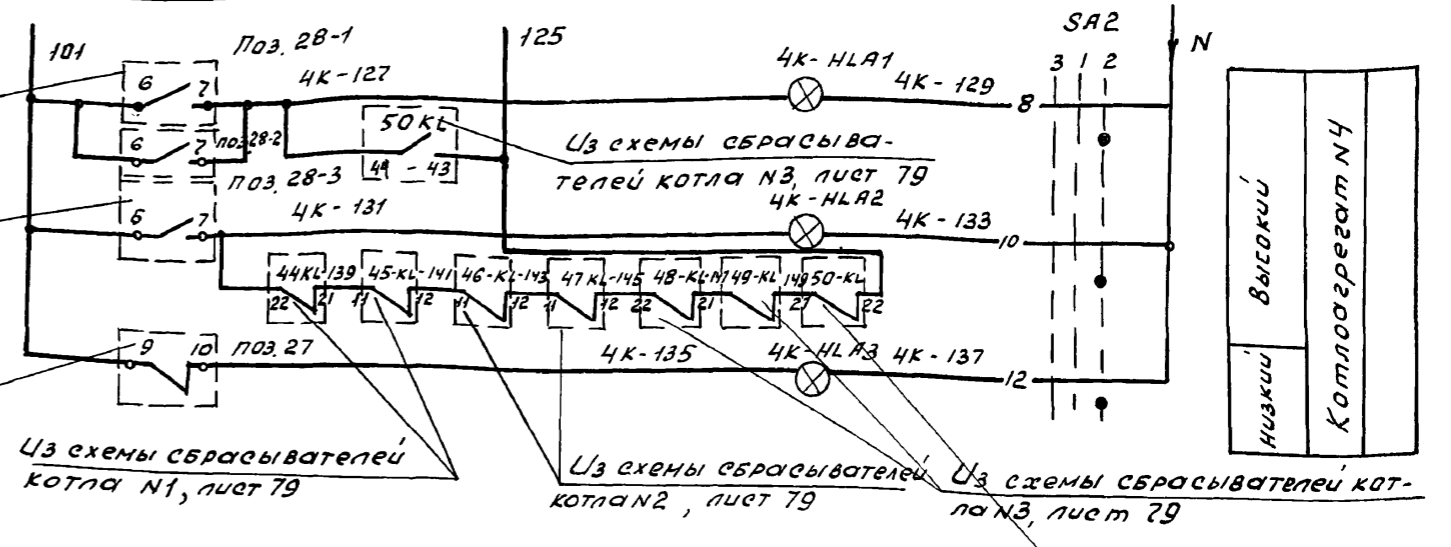
		903-1-288.91-ЭМ		
		Котельная с 4мя котлами Е-4-1, 4Р Золотошахтоудаление механической		
Привязан:		Нач. отд. Б.В.Шушенко	Инж. Барцев	Инж. Котречко
		Гл. спец. Я.И.Брасов	Инж. С.И.Степанов	Инж. Катречко
		Нач. гр. С.И.Степанов	Инж. Катречко	
Инв. №				
		Главный корпус		стадия лист листов Р 74
		Механизмы топливоподачи Схема управления функциональная.		Харьковский САНТЕХПРОЕКТ
		25030-11 26		формат: А2



- Реле предварительной звуковой сигнализации
 - Реле аварийной звуковой сигнализации
 - Реле включения механизмов
 - Реле отключения механизмов
 - Реле аварийного отключения от уровня бункеров
 - Реле аварийное промежуточное
- | | |
|---------|-----------------|
| Высокий | Котлоагрегат N1 |
| Низкий | Котлоагрегат N2 |
| Высокий | Котлоагрегат N3 |
| Низкий | Котлоагрегат N4 |
- Автоматическое управление электродвигателями
Сигнализация уровня топлива в бункерах котлоагрегатов

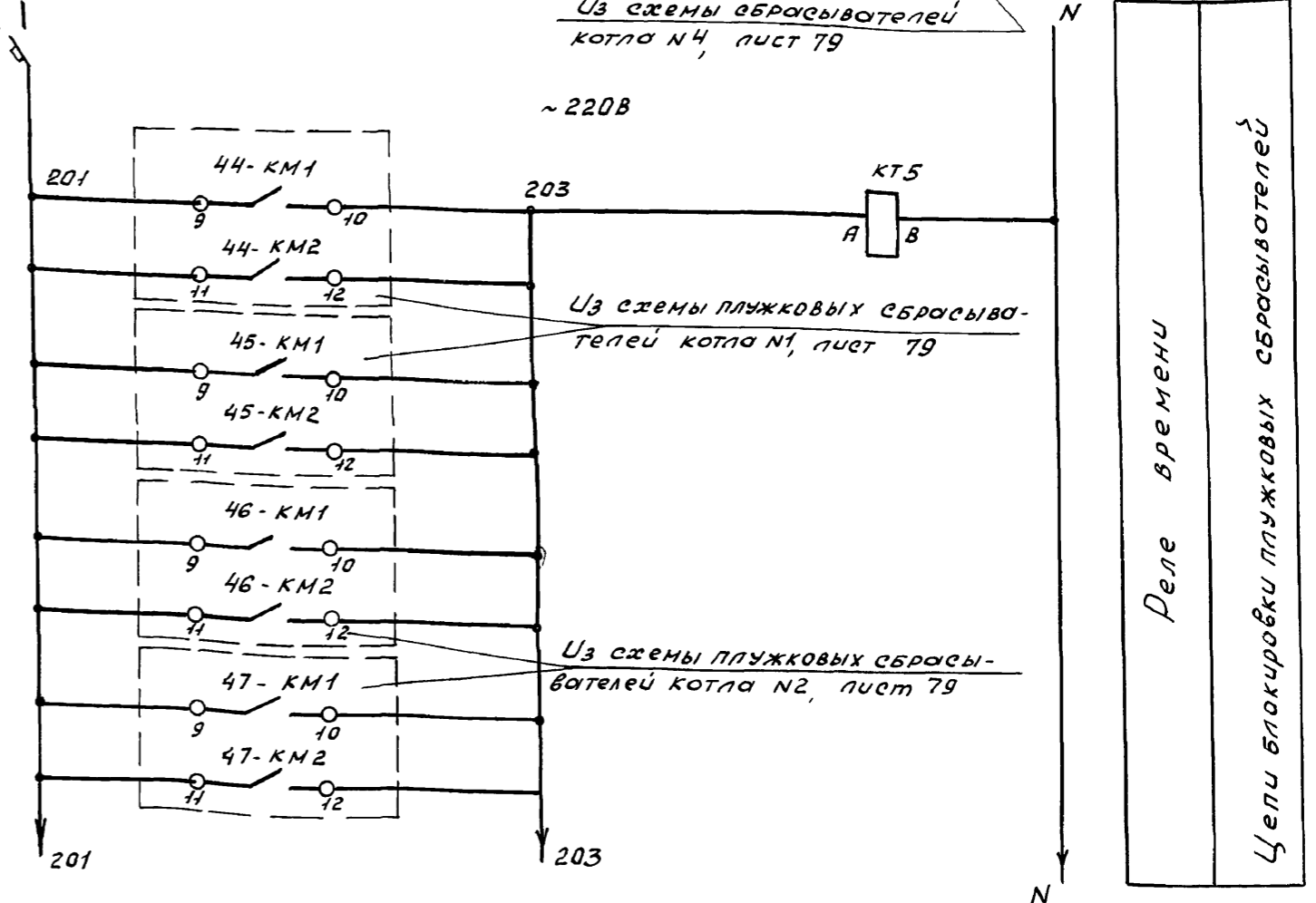
Из схемы проекта автоматизации альбом 7 ч. лист 6, 7

Из схемы проекта автоматизации Альбом 7 ч. лист 6, 7



Из схемы сбрасывателей котла N1, лист 79
Из схемы сбрасывателей котла N2, лист 79
Из схемы сбрасывателей котла N3, лист 79

Из схемы проекта автоматизации альбом 7 ч. лист 6, 7



Из схемы сбрасывателей котла N4, лист 79

Высокий
Низкий
Котлоагрегат N4

Цепи блокировки пультных сбрасывателей

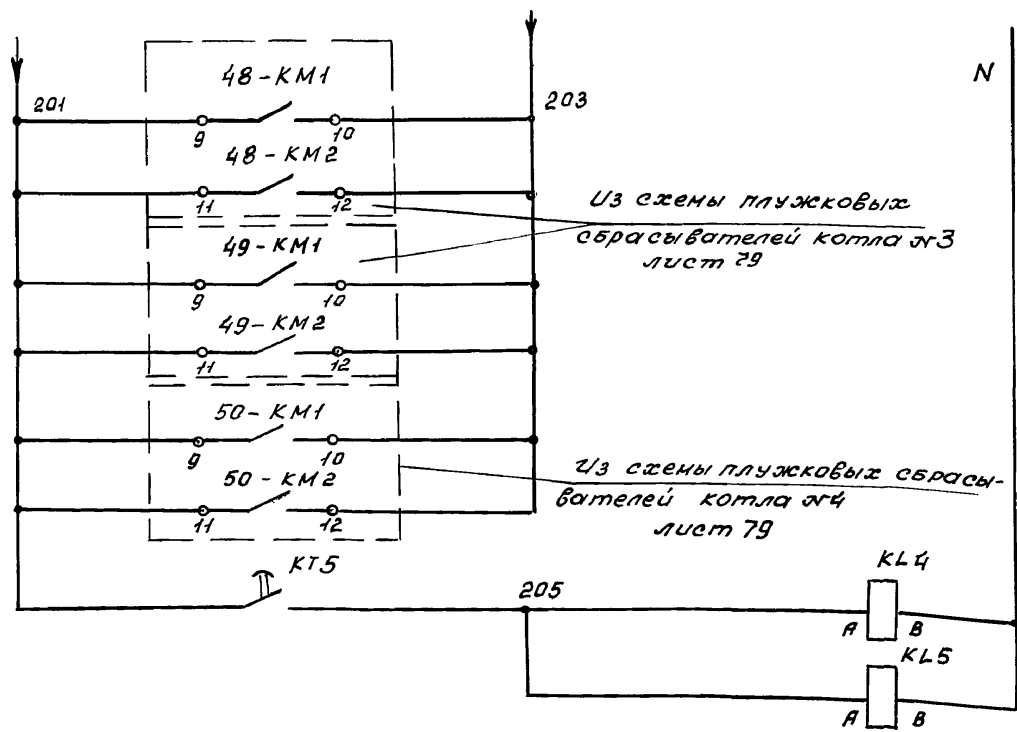
Реле времени

Изм. № подл. Подпись и дата. Взам. инв. №

Привязан:		Нач. отд. Втушка		903-1-288.91-3М	
		Н. контр. Борцев		Котельная с 4 котлами Е-4-1-4Р	
		Гл. спец. Амрасова		Залашлакоудаление механическое	
		Нач. гр. Стукачева		Главный корпус.	
Инв. №		Инж. Усава		Механизмы топливопачи	
				Схема управления	
				Принципиальная (начало)	
				Жарковский сантехпроект	

Альбом 8 часов 2

Переключатель SA2-ПКУЗ-12С1206УЗ



Реле времени
Жуточное
Цели блокировки пультовых сбрасывателей

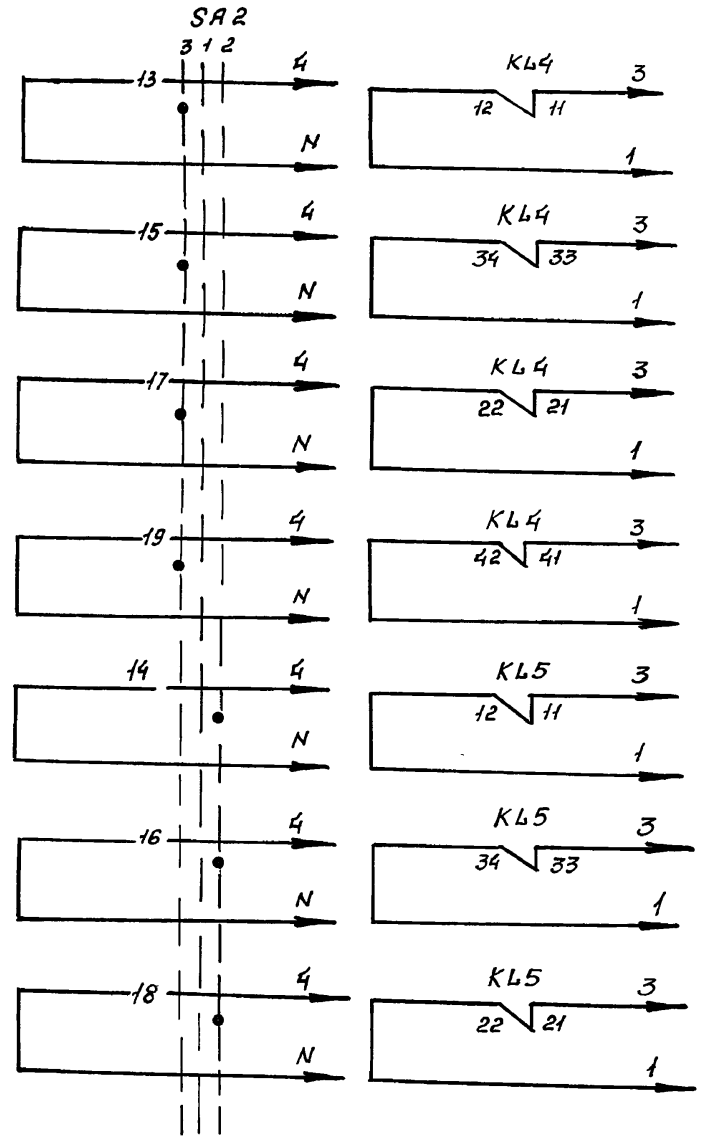
Соединение контактов	Способ фиксации: С		
	Положение рукоятки		
	Вкл. чено -45°	Откл. чено 0°	Вкл. чено +45°
1-2	X		
3-4			X
5-6	X		
7-8			X
9-10	X		X
11-12			X
13-14	X		
15-16			X
17-18	X		
19-20			X
21-22	X		X
23-24			X
25-26	X		
27-28			X
29-30	X		
31-32			X
33-34	X		
35-36			X
37-38	X		
39-40			X
41-42	X		
43-44			X
45-46		X	
47-48	X		X
Маркировка	3	1	2

Поз. обозн.	Наименование	кол.	Примеч.
Шкаф управления 1Ш			
КТ1, КТ5	Реле РКВН-33-12 ~ 220В	2	±В = 20С
КЛ2, КЛ3	Реле РКВН-43-22 ~ 220В	2	±В = 150С
КТ4	Реле РКВН-43-12 ~ 220В	1	±В = 150С
КЛ1	Реле ПЭ-37-62 УЗ ~ 220В	1	
КЛ2	Реле ПЭ-37-22 УЗ ~ 220В	1	
КЛ3	Реле ПЭ-37-42 УЗ ~ 220В	1	
КЛ4, КЛ5	Реле ПЭ-37-44 УЗ ~ 220В	2	
SA1	Переключатель ПКУЗ-12А3021 УЗ	1	
SA2	Переключатель ПКУЗ-12С1206 УЗ	1	
1К-НЛА1-НЛА3 2К-НЛА1-НЛА3 3К-НЛА1-НЛА3	Табло световое ТСМ ~ 220В	12	
4К-НЛА1-НЛА3	с лампой РНЦ-220-10		
НКУ - щит БЩ			
QF6 QF7	Выключатель ВА51-25-340010000 Тр-6,3А	2	

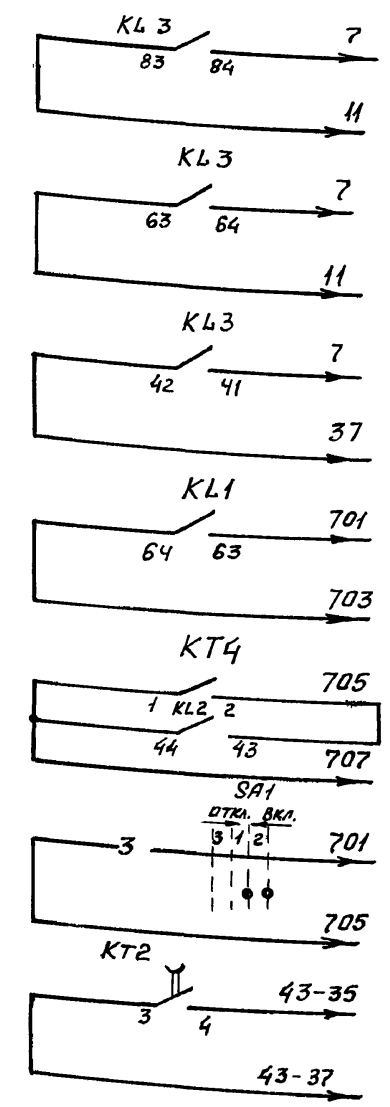
Переключатель SA1-ПКУЗ-12А3021-УЗ

Соединение контактов	Способ фиксации: А		
	Положение рукоятки		
	Откл. чено -45°	0°	Вкл. чено +45°
1-2		X	X
3-4		X	X
5-6		X	X
7-8			X
9-10	X	X	
11-12	X	X	
Маркир.	3	1	2

Выдержка времени реле КТ1 ÷ КТ5
Уточняется при наладке



Мех. 44
Мех. 45
Мех. 46
Мех. 47
Мех. 48
Мех. 49
Котлоагрегат №1
Котлоагрегат №2
Котлоагрегат №3
Котлоагрегат №4
Пульты сбрасывателей
В схему управления электродвигателей



Мех. 41
Мех. 42
Конвейера
Мех. 43
В схему сигнализации топливозадачи лист 84
Конвейера
Мех. 43
В схему управления лентой электродвигателя лист 28

Исполн. Подп. и дата. Взам. инв.

9031-288.91-ЭМ

Котельная с 4 котлами Е-4-1,4Р.
Зеленолакоудаление механическое

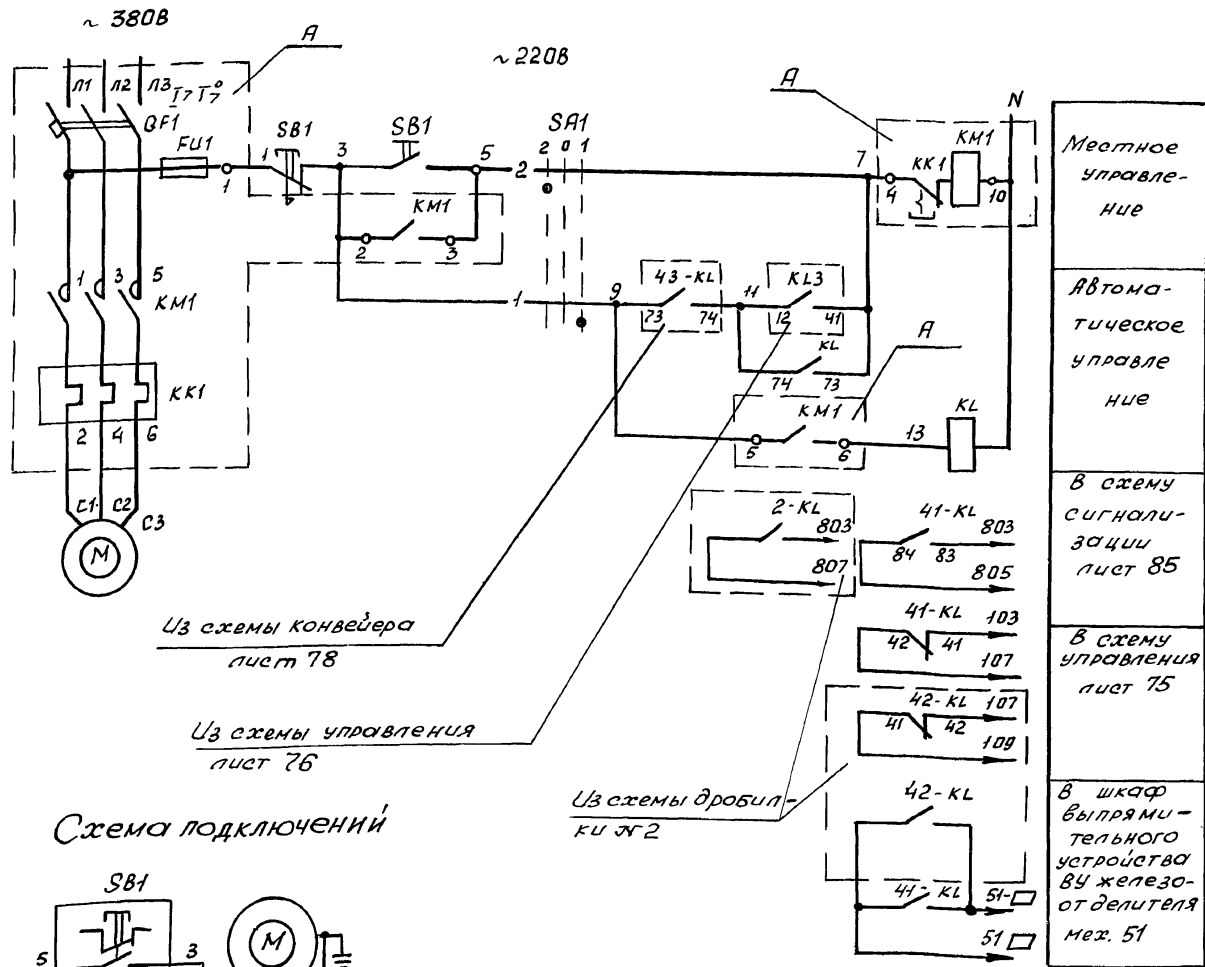
Главный корпус

Механизмы топливозадачи
Схема управления принципиальная (окончание)

Харьковский САНТЕХПРОЕКТ

Лист 76

25030-11 28 формат А2

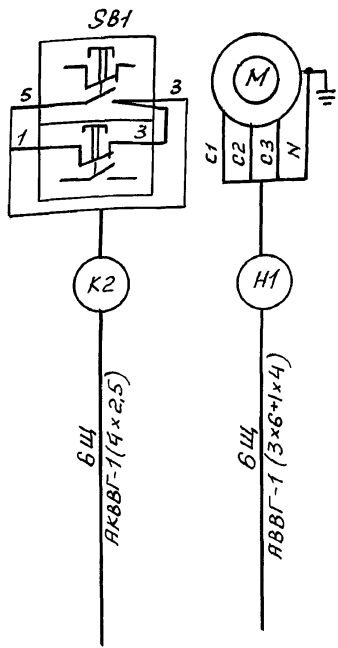


Из схемы конвейера лист 78

Из схемы управления лист 76

Из схемы дробилки №2

Схема подключений



Переключатель SA1-ПКУЗ-12С0102УЗ

Соединение контактов	Способ фиксации С		
	Положение рукоятки	Пруч.ное	Отключае. чено
1-2 1	—	—	×
3-4 2	×	—	—
Маркир.	2	0	1

Местное управление
 Автоматическое управление
 В схему сигнализации лист 85
 В схему управления лист 75
 В шкаф выпрямительного устройства ВУ железотделителя мех. 51

Позиц. обозн.	Наименование	кол.	Примечание
НКУ- Щит ВЩ			
А	Блок управления Б5130-3474 ГУХЛ4	1	
Блок управления			
QF1	Выключатель АЕ2046М-10У3-Б; I _р =31,5А	1	
KM1	Пускатель ПМ1210004В, ПКЛ2004, U _{кат} ~220В	1	
KK1	Реле РТЛ-10220,4С	1	
FU1	Предохранитель ППТ-10У3, I _{пл. вет.} =6А	1	
Шкаф управления 1Ш			
KL	Реле ПЭ-37-44 УЗ ~220В	1	
SA1	Переключатель ПКУЗ-12С0102УЗ	1	
По месту			
М	Электродвигатель 4А132М4, N _{квт} ~380В	1	
SB1	Пост ПКУ15-21,121-54У2	1	

- На данном листе приведена схема управления электродвигателем дробилки №1 (мех. 41). Для дробилки №2 (мех. 42) схема аналогична.
- Условия блокировки см. лист 74.
- В монтажных схемах щитов, в кабельном журнале, в маркировке аппаратов и кабелей, в обозначении блоков управления впереди проставлен номер электроприбора по плану.
- Обозначение $\frac{1}{2}$ соответствует заводской маркировке зажимов блока управления.
- Длины кабелей приведены на листах 16 альбом 8 часть 1.

903-1-288.91-ЭМ

Котельная с 4 котлами Б-4-1, 4Р
 Золотшлякоудаление механическое

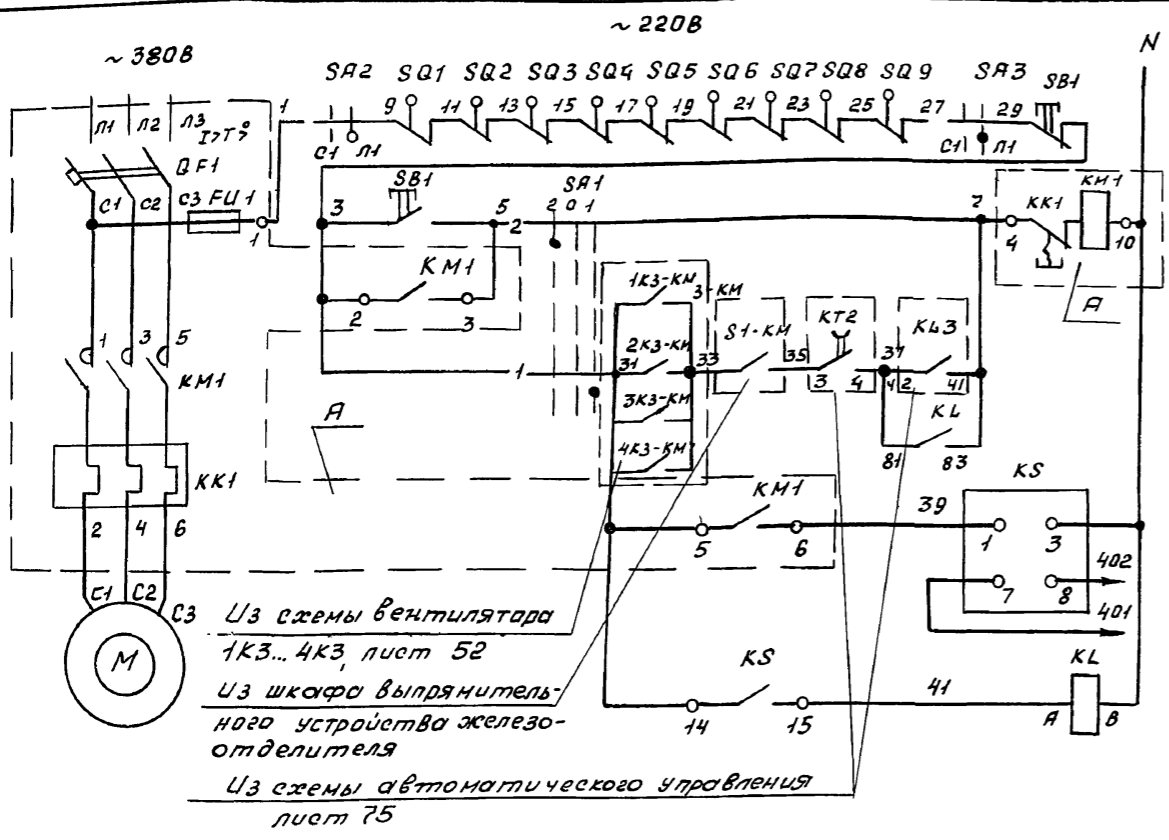
Главный корпус

этаж: Р лист: 77 листов: 77

Харьковский сантехпроект

Привязки:
 Нач. отд. Бутышев
 Н. контр. Борщев
 Гл. спец. Амурасов
 Нач. гр. Стукачев
 Инж. Катречко

Альбом 8 часть 2



Из схемы вентилятора
1К3...4К3, лист 52

Из шкафа выпрямительного устройства железобетонного отделителя

Из схемы автоматического управления
лист 75

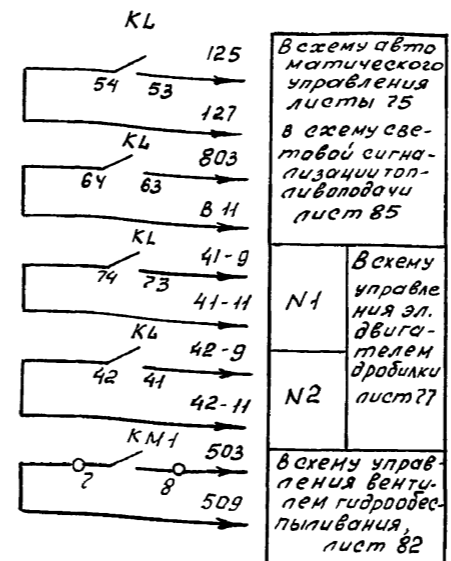
Местное управление

Автоматическое управление

Питание

Датчик ВУ

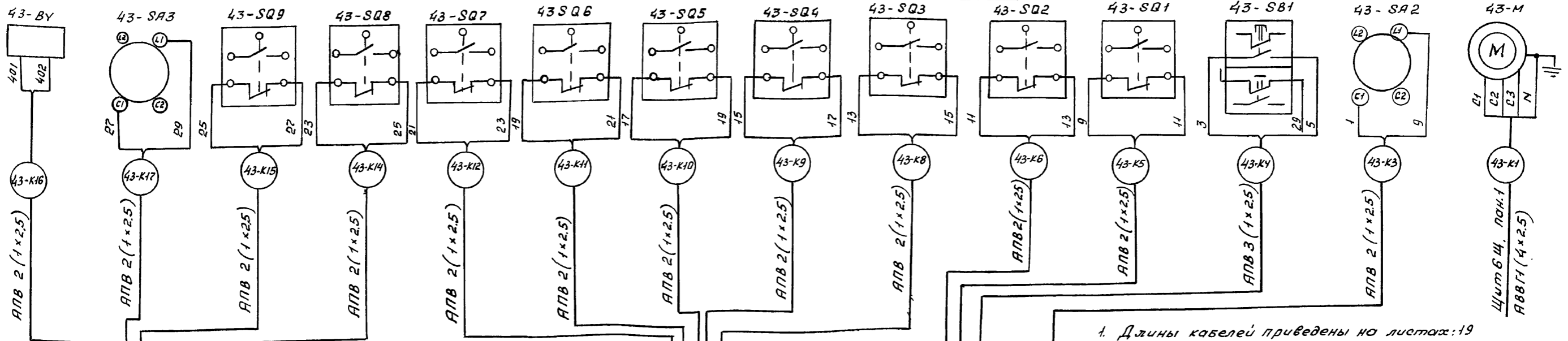
Реле промежуточное



Переключатель SA1-ПКУЗ-12С0102 43

Виды фиксации контактов	Способ фиксации	
	Местное	автом.
1-2 1	-	-
3-4 2	X	-
Наркур.	2	0 1

Позиц. обозн.	Наименование	Кол.	Примечание
НКУ - Щит БЩ			
А	Блок управления Б5130-3274ГУХЛ4	1	
Блок управления			
QF1	Выключатель АЕ204БМ-10РУЗ-6, Jr=20А	1	
KM1	Пускатель ПМЛ11000, 4В, ПКЛ2204 Скат 220В	1	
KK1	Реле РТЛ-102104С	1	
FU1	Предохранитель ППТ-10УЗ, Упл. Вст. =6А	1	
Шкаф 1Ш			
K4	Реле РЭ-37-44УЗ ~ 220В	1	
KS	Реле РС-67	1	комплектно с датчиком УЛРС
SA1	Переключатель ПКУЗ-12С0102УЗ	1	
По месту			
M	Электродвигатель 4А132М6; 7,5кВт-380В	1	
SB1	Пост кнопочный ПКУ-15-21121-54У2	1	
SA2, SA3	Выключатель ПВ2-16У256Б	2	
SQ1-SQ9	Выключатель конечный	9	Учен в тепломеханической части проекта



Пакетные выключатели SA2, SA3

Соединение контактов	Положение рукоятки			
	Отключено	Включено	Отключено	Включено
С1-Л1	0	I	0	I
С2-Л2	X	X	X	X

- Длины кабелей приведены на листах: 19 альбом 8 часть 1
- В монтажных схемах щита, в кабельном журнале в маркировке аппаратов и кабелей впереди проставлен номер электропривода по плану.

903-1-288.91-ЭМ

Котельная с 4 котлами ЕЧ-1,4Р
Золотшлагоудаление механическое

Главный корпус

Лист 78

Дарьковский сантехпроект

25030-11 30 формат А2

Из схемы автоматического управления топливовой лентой 75,76

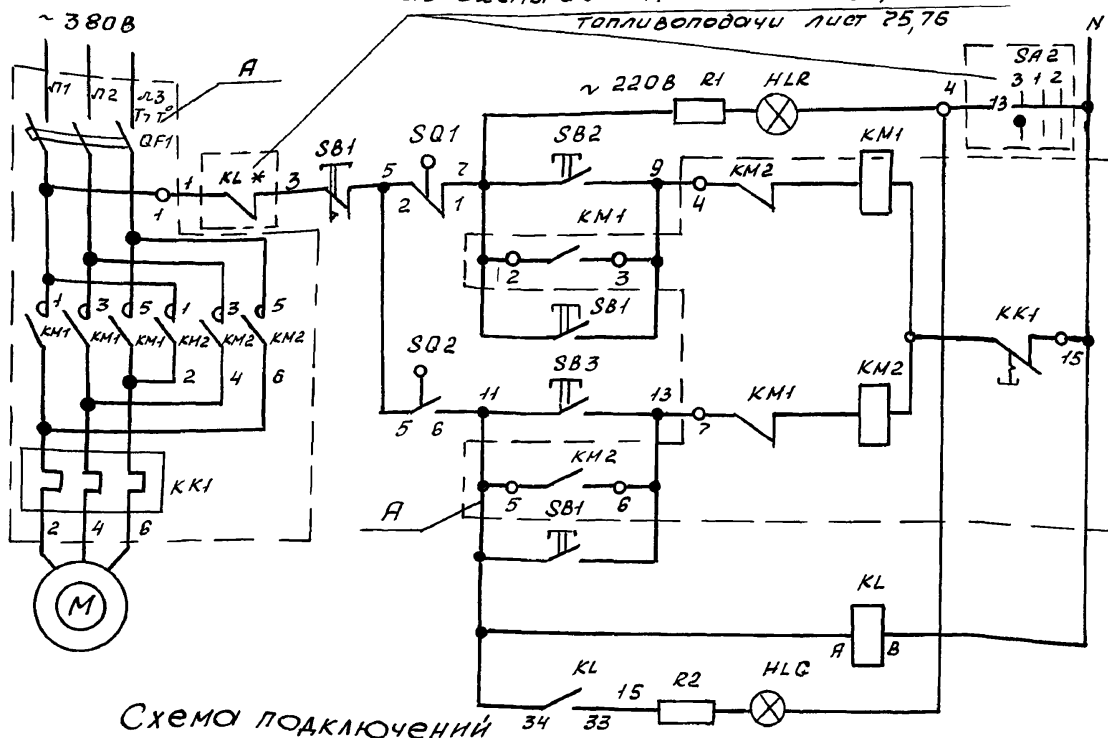


Схема подключений

Сигнализация положения "поднят"

Дистанционное управление

Местное управление

Дистанционное управление

Местное управление

Промежуточное реле опускания

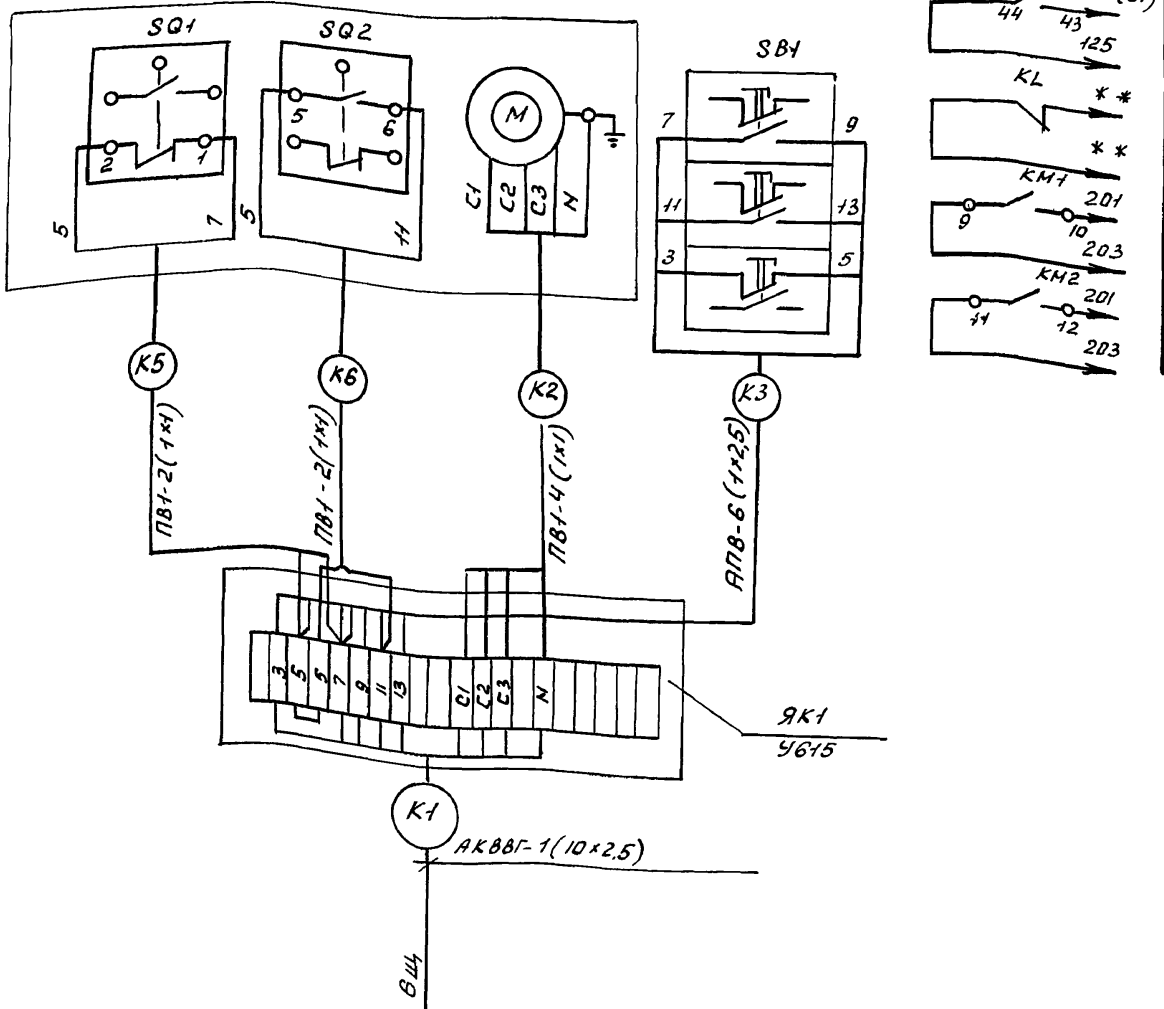
Сигнализация положения "опущен"

В схему автоматического управления топливовой лентой 75,76

ВЫКЛЮЧАТЕЛИ КОНЕЧНЫЕ SQ1; SQ2

Наименование выключателя	Положение плужка		
	поднят	Промежуточное положение	опущен
SQ1			
SQ2			

поз. обозначение	Наименование	кол.	Примечание
ЩУ - щит БЩ			
А	Блок управления 65430-1814 ГУЭЛЧ	1	
БЛОК УПРАВЛЕНИЯ			
QF1	Выключатель АЕ2026-10НУЗ-Б; I _p =1,6А	1	
КМ1; КМ2	Пускатель ПМЛ110004В, ПКЛ2004; U _{кат.} ~220В	2	
КК1	Реле РТЛ-10040, ЧС	1	
Щкаф управления 1Щ			
КЛ	Реле ПЭ-37-22УЗ ~220В	1	
SB2, SB3	Кнопка КЕОНУЗ, исполнение 4	2	
HLR	Арматура АС120НУ2 ~220В	1	
HLG	Арматура АС12013У2 ~220В	1	
-	Лампа коммутаторная КМ-24-90	2	
R1, R2	Резистор ПЭВ-25	2	2400 Ом
По месту			
М	Электродвигатель 4АА56В4; 0,18 кВт; ~380В	1	Комплект исполнительного механизма ИМ-10/25
SQ1; SQ2	Выключатель конечный	2	
SB1	Пост кнопочный ПКУ15-21,131-54У2	1	



- На данном листе приведена схема управления электродвигателем плужкового сбрасывателя №1 (мех. 44) котла №1. Для плужкового сбрасывателя №2 (мех. 45) котла №1 и для плужковых сбрасывателей котлов №2, №3 и №4 (мех. 46, мех. 47, мех. 48, мех. 49, мех. 50) схема аналогична за исключением номера контакта переключателя SA2 и маркировки реле КЛ*
Номера контактов переключателя SA2 и маркировку реле КЛ* (КЛ4 или КЛ5), ** - маркировка цепи смотри листы 75,76
- Длины кабелей приведены на листах 16,17 альбом 8 часть 1
- В монтажных схемах щита, в кабельном журнале, в маркировке аппаратов и кабелей, в обозначении блоков управления впереди проставлен номер электропривода по плану.
- Обозначение — соответствует заводской маркировке зажимов блока управления.

Имя, № подл. Подпись и дата

903-1-288.91-ЭМ

Котельная с 4 котлами Е-4-1,4Р
ЗООЛОШЛАКОУДАЛЕНИЕ МЕХАНИЧЕСКОЕ

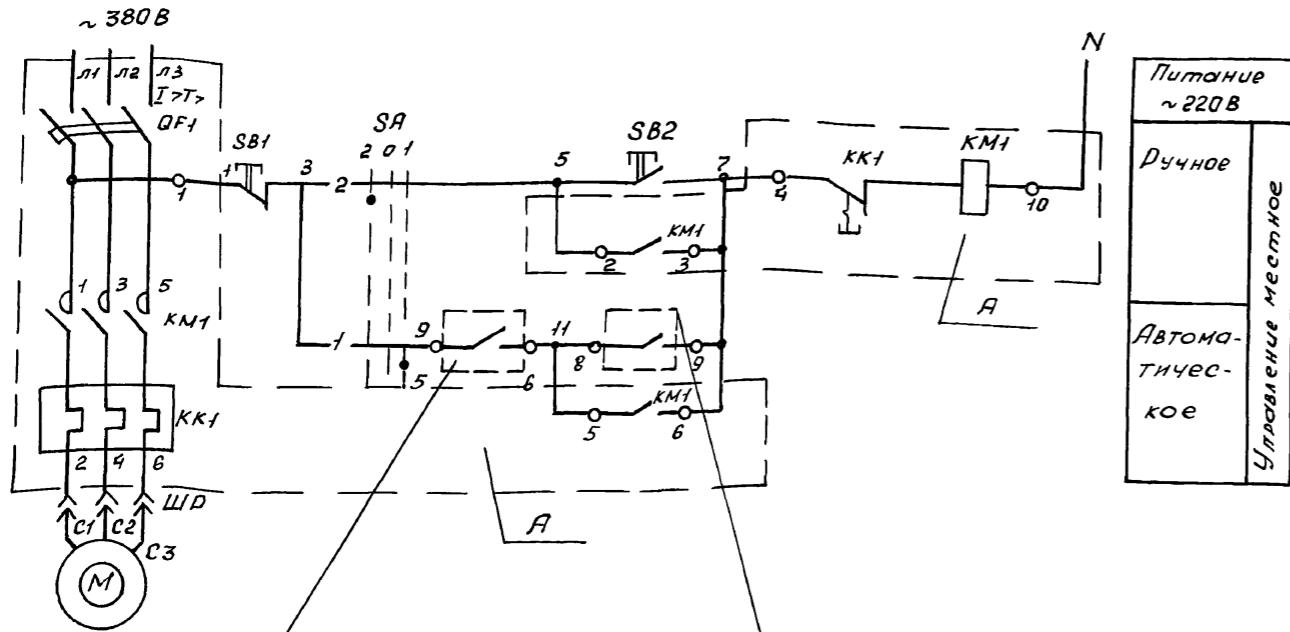
Главный корпус

Страница: Р, Лист: 79

Мех. 44(45-50) Плужковый сбрасыватель. Схемы электрическая принципиальная и подключения

Давыдовский САНТЕЛПРОЕКТ

25030-11 31 формат А2



Размыкается при нижнем уровне в резервуаре для сбора стоков после мокрой уборки (см. проект автоматизации альбом 7.4.1 лист 41)

Замыкается при верхнем уровне в резервуаре для сбора стоков после мокрой уборки, (см. проект автоматизации альбом 7.4.1 лист 41)

Питание ~220В	
Ручное	Управление местное
Автоматическое	

Позиц. обозн.	Наименование	Кол.	Примечание
НКУ - Щит ВЩ			
А	Блок управления (см. таблицу)	1	
БЛОК УПРАВЛЕНИЯ			
QF1	Выключатель АЕ2026-10НУЗ-В Тр(см.таблицу)	1	
KM1	Пускатель ПМЛ-110004В, ПКЛ2004, Укат-220В	1	
KK1	Реле РТЛ (см. таблицу)	1	
По месту			
М	Электродвигатель ~380В	1	Комплект насоса ГНОМ
SB1	Кнопка управления КЕ-ОНУЗ исп.5	1	
SB2	Кнопка управления КЕ-ОНУЗ исп.4	1	в ящике 60я (33я)
SA	Переключатель ПКУЗ-12С0102УЗ	1	

- На данном листе приведена схема управления электродвигателем насоса загрязненных вод мех. 60 для насоса мех. 33 схема аналогична.
- В монтажных схемах щита и ящика, в кабельном журнале, в маркировке аппаратов и кабелей, в обозначении блоков управления впереди проставлен номер электропривода по плану.
- Обозначение соответствует заводской маркировке зажимов блока.

Таблица

Номер механизма	Тип двигателя	Мощность, квт	Тип блока	QF1 Тр, А	Тип реле КК1
33	ГНОМ 16/15	4,0	Б 5130 2874 9x14	8,0	РТЛ-10100, 40
60	ГНОМ 25/20	2,2	Б 5130-3074 9x14	12,5	РТЛ-10140, 40

Переключатель SA- ПКУЗ-12С0102УЗ

соединение контактов	способ фиксации С		
	ручное	откинутое	автоматич.
1-2	1	—	—
3-4	2	0	1

Изм. №, Подп. и дата, Взам. инв. №

903-1-288.91-ЭМ		Котельная с 4 котлами Е-4-1, 4Д	
Золотошлакоудаление механическое		главный корпус	
Привязан:	Нач. отд. Евтушенко	стадия	лист
	Н. контр. Воршев	Р	80
	Гл. спец. Ямбросова	Харьковский сантехпроект	
	Нач. гр. Стукачев	мех. 60(33) Насос загрязненных вод. Схема электрическая принципиальная	
Изм. №	Катречко		

Альбом 8 часть 2

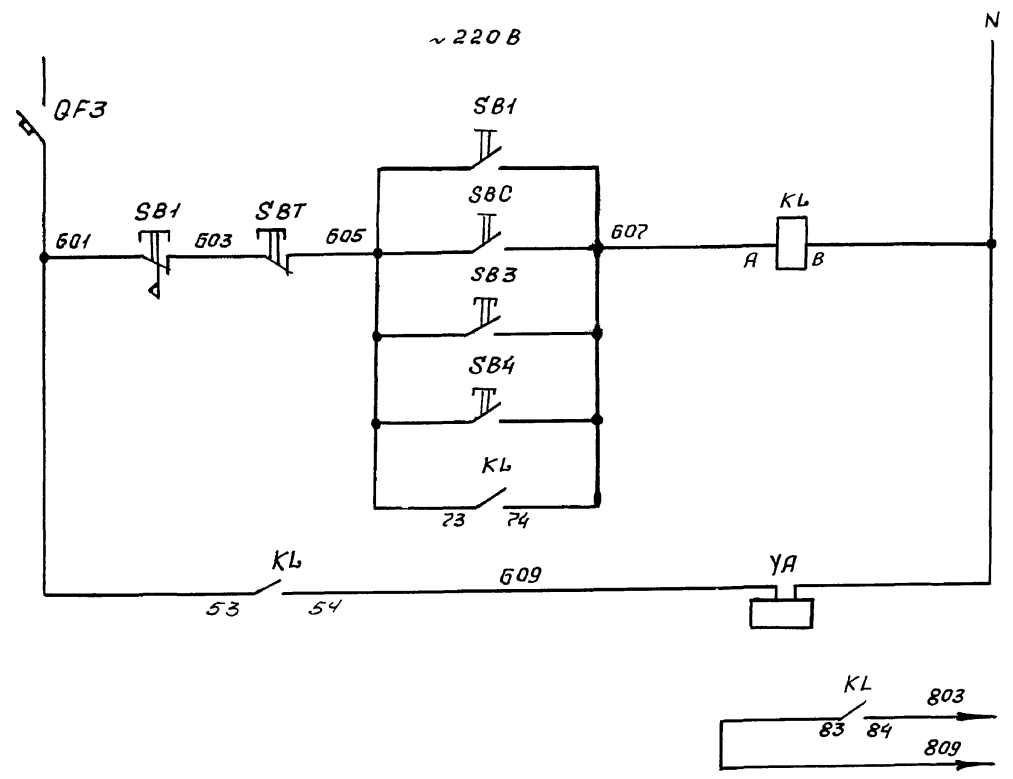
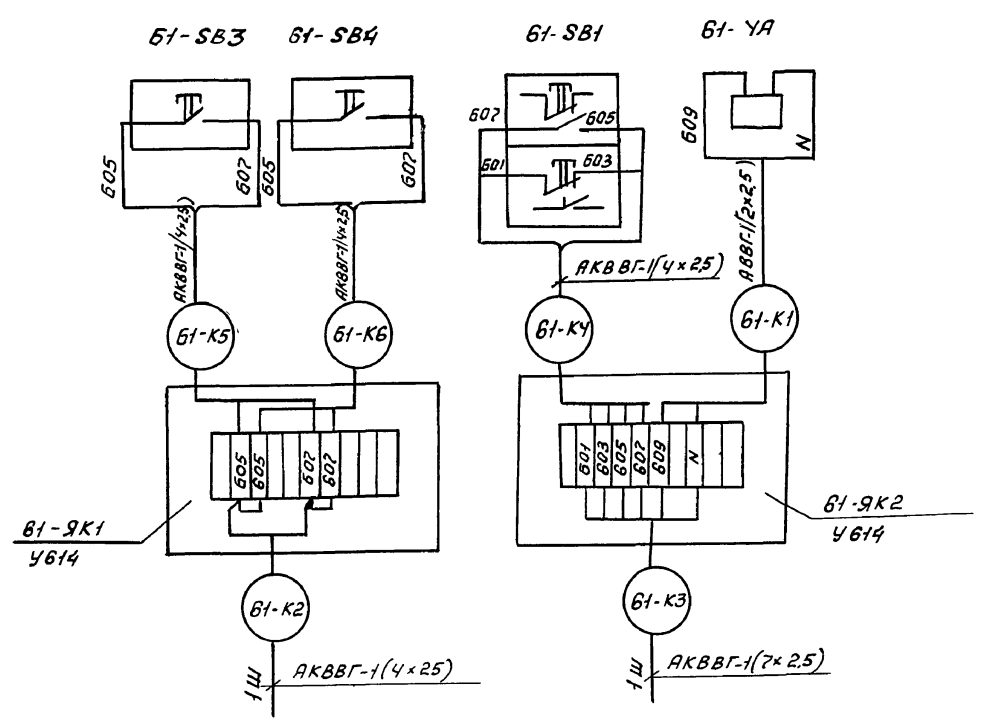


Схема подключений



Питание ~ 220 В

Увели-
ля

во шка-
фа
1Ш

Узаве-
сы №1

Узаве-
сы №2

Электро-
магнит-
ный
вентиль

Промежуточное реле управления вентилем

В схему световой сигнализации лист 85

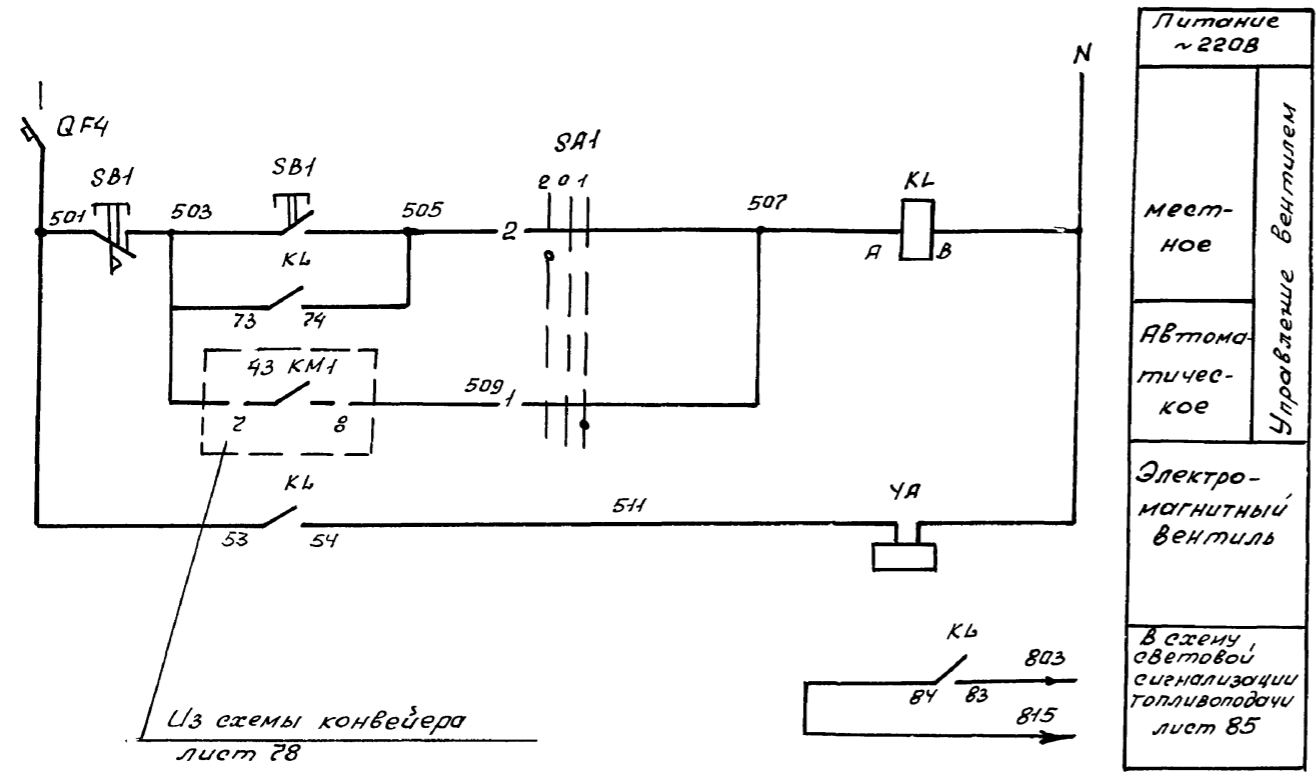
Позич. обознач.	Наименование	кол.	Примечание
Шкаф управления 1Ш			
KL	Реле ПЭ37-44У3 ~ 220 В	1	
SBС	Кнопка КЕ-011 исп.4	1	
SBТ	Кнопка КЕ-011 исп.5	1	
По месту			
YA	Электромагнитный вентиль ЕСПА	1	
SB1	Пост кнопочный ПКУ15-21121-54 У2	1	
SB3, SB4	Пост кнопочный ПКУ15-21111-54 У2	2	
НКУ - щит БЩ			
QF3	Выключатель ВЯ51-25-220010000 УХЛ3, 6,3х2	1	

- Схемой предусматривается дистанционное управление вентилем дренажной завесы со шкафа 1Ш. местное - в галерее конвейера, опробование работы - кнопкой у вентиля
- Длины кабелей приведены на листе 18 альбома 8 часть 1
- В монтажных схемах шкафа, в кабельном журнале, в маркировке аппаратов и кабелей впереди проставлен номер электропривода по плану.

Шкаф управления Подл. и дата встав. штепл.

Привязан:		Нач. отд. Евтушенко		903-1-288.91-ЭМ	Котельная с 4 котлами F 4-1,4P			
		Н.контр. Ворощев			Золотолахоудаление механическое			
		Гл. спец. Ян Бросов		ГЛАВНЫЙ КОРПУС		этаж	лист	листов
		Нач. гр. Стукачев		Меж.б1 Вентиль дренажной завесы. Схемы электрической принципиальной и подключения		Р	81	
		Ин.м. Катречко		Харьковский САИТЕХПРОЕКТ				

Альбом 8 часть 2



Питание ~ 220В	Управление вентилем
местное	
Автоматическое	
Электромагнитный вентиль	
В схему, световой сигнализации топливодачи лист 85	

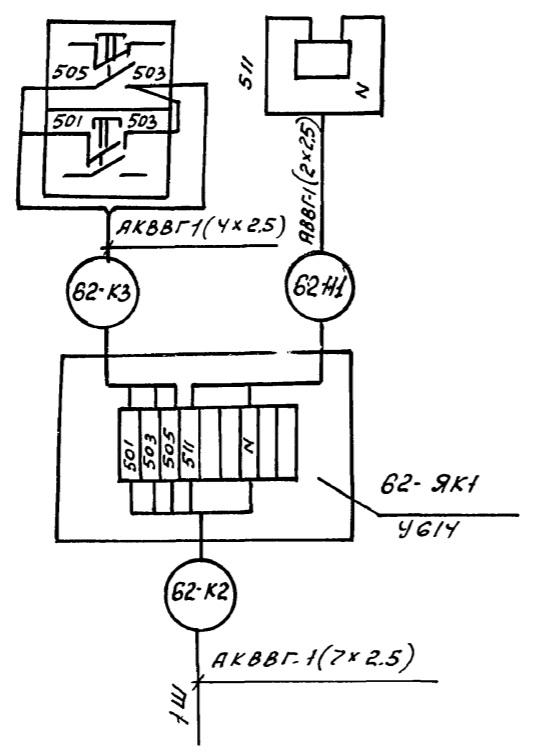
Переключатель SA1-ПКУЗ-12С0102 УЗ

соединение контактов	способ фиксации, С		
	положение рукоятки		
	ручное -45°	отключено 0°	автоматич. +45°
1-2	1	—	—
3-4	2	—	—
Маркировка	2	0	1

Позиц. обознач.	Наименование	кол.	Примечание
Шкаф управления 1Ш			
K6	Реле ПЭ-32-44УЗ ~ 220В	1	
SA1	Переключатель ПКУЗ-12С0102 УЗ	1	
По месту			
YA	Электромагнитный вентиль ЕСПА	1	
SB1	Пост ПКУ15-21-121-54У2	1	
НКУ - Щит ВЩ			
QF4	Выключатель ВАС1-25-220010000 УХЛЗ; 6,3x7	1	

1. Условия блокировки см. лист 78
2. В монтажных схемах шкафа, в кабельном журнале, в маркировке аппаратов и кабелей впереди проставлен номер электропривода по плану.
3. Длины кабелей приведены в кабельном журнале л.18 альбом 8 часть 1

Схема подключений
62- SB1 62- YA

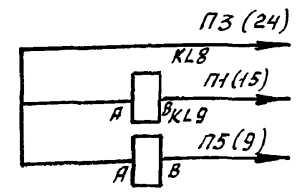
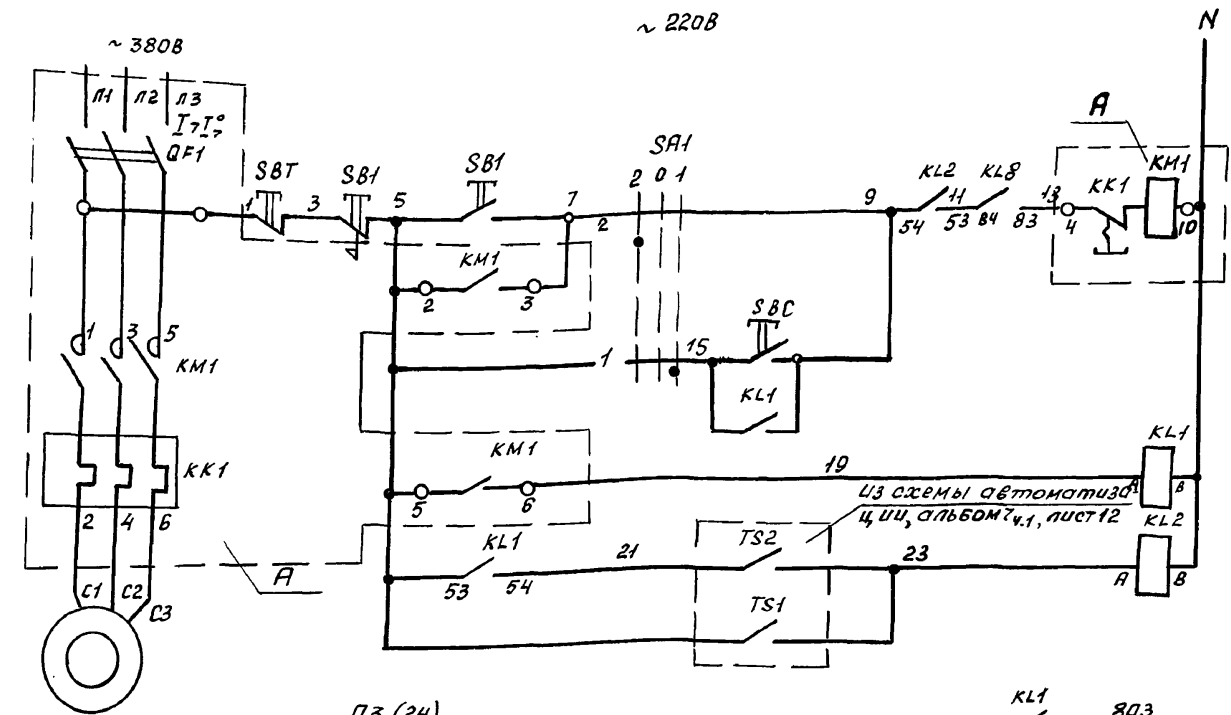


903-1-288.91-ЭМ			
Котельная с котлами Е-4-1,4Р Зопшлакоудаление механическое			
Главный корпус		Этадия	Лист
		Р	82
Харьковский САНТЕХПРОЕКТ			

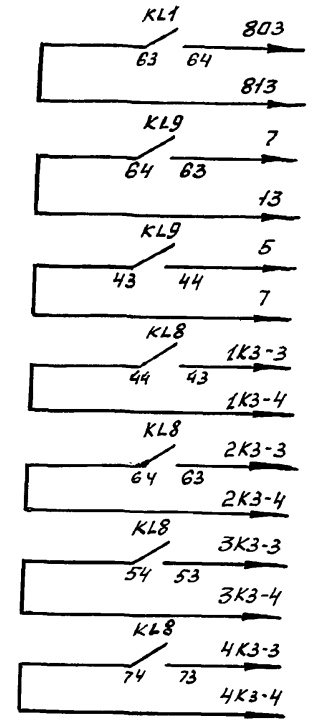
Привязан:	Нач. отд. Ебтушенко
	Н. контр. Борщев
	Гл. спец. Амбросова
	Нач. гр. Стукачев
	Инж. Котречко
УИВ. №	

И.В. Игудин, Г.В. Давыдов, У.В. Мухоморова, В.В. Мухоморова

Альбом 8 часть 2



К ПРИБОРУ ПОЖАРНОЙ СИГНАЛИЗАЦИИ (см. проект сигнализации Л.742.1.5)



местное	Управление электроприводом
дистанционное	
Реле размыкания блок контактов пускателя	
Реле защиты от замораживания	
в схему световой сигнализации топлива лист 85	
мех. П1	в схему приточной установки лист 70
мех. В1	в схему вытяжной установки лист 71
мех. 1К3	в схему вентилятора возврата уноса лист 52
мех. 2К3	
мех. 3К3	
мех. 4К3	

Переключатель SA1-ПКУЗ-12СО102УЗ

Соединение контактов	способ фиксации с		
	положение рукоятки		
	Руко- нав	Откло- чено	Авто- матич.
	-45°	0°	+45°
1-2/1	-	-	X
3-4/2	X	-	-
Маркировка	2	0	1

Позиц. абзвн.	Наименование	кол.	Примечание
НКУ- Щит БЩ			
А	Блок управления 65130-2674 ГУХПЧ	1	
Блок управления			
QF1	Выключатель АЕ2026-10НУЗ-6; I _p = 5А	1	
KM1	Пускатель ПМП10004В ПКЛ2004, I _{конт} = 220В	1	
KK1	Реле РТЛ-100804С	1	
Шкаф управления 1Ш			
KL8, KL9	Реле ПЭ-37-80УЗ -24В	2	
KL1	Реле ПЭ-37-62УЗ ~220В	1	
KL2	Реле ПЭ-37-22УЗ ~220В	1	
SA1	Переключатель ПКУЗ-12СО102УЗ	1	
SBC	Кнопка КЕ-01УЗ, исп.4	1	
SBT	Кнопка КЕ-01УЗ, исп.5	1	
По месту			
М	Электродвигатель 4А80В4, 1,5кВт ~380В	1	
SB1	Пост ПКУ15-21121-54У2	1	

- В монтажной схеме щита в кабельном журнале, в маркировке аппаратов и кабелей, в обозначении блока управления впереди проставлен номер электропривода по плану.
- Обозначение $\frac{4}{4}$ соответствует заводской маркировке управления
- Длины кабелей приведены на листе 18, альбом 8 часть 1

Схема подключений

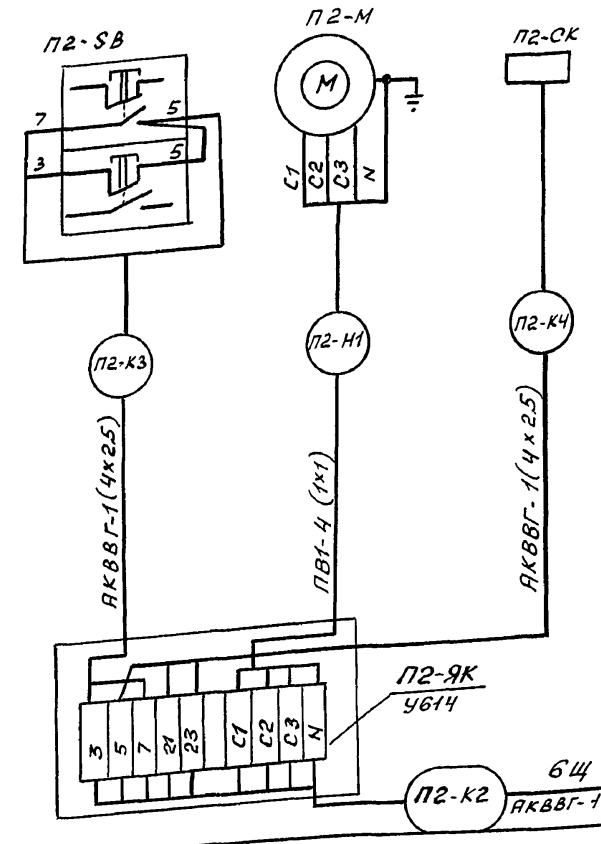


Диаграмма работы контактов датчиков от замерзания TS1, TS2

Условия работы контактов при изменении температуры	TS1 (ТУДЕ-1)	TS2 (ТУДЕ-4)
		Дифференциал выбирается при наладке
	-30° +3°	+40° 0° 30° 250°С
при повышении	контакт замкнут	контакт разомкнут
при понижении	контакт разомкнут	контакт замкнут

903-1-288.91-ЭМ

Котельная с 4 котлами Е-4-1, 4Р.
Золушлакоудаление механическое

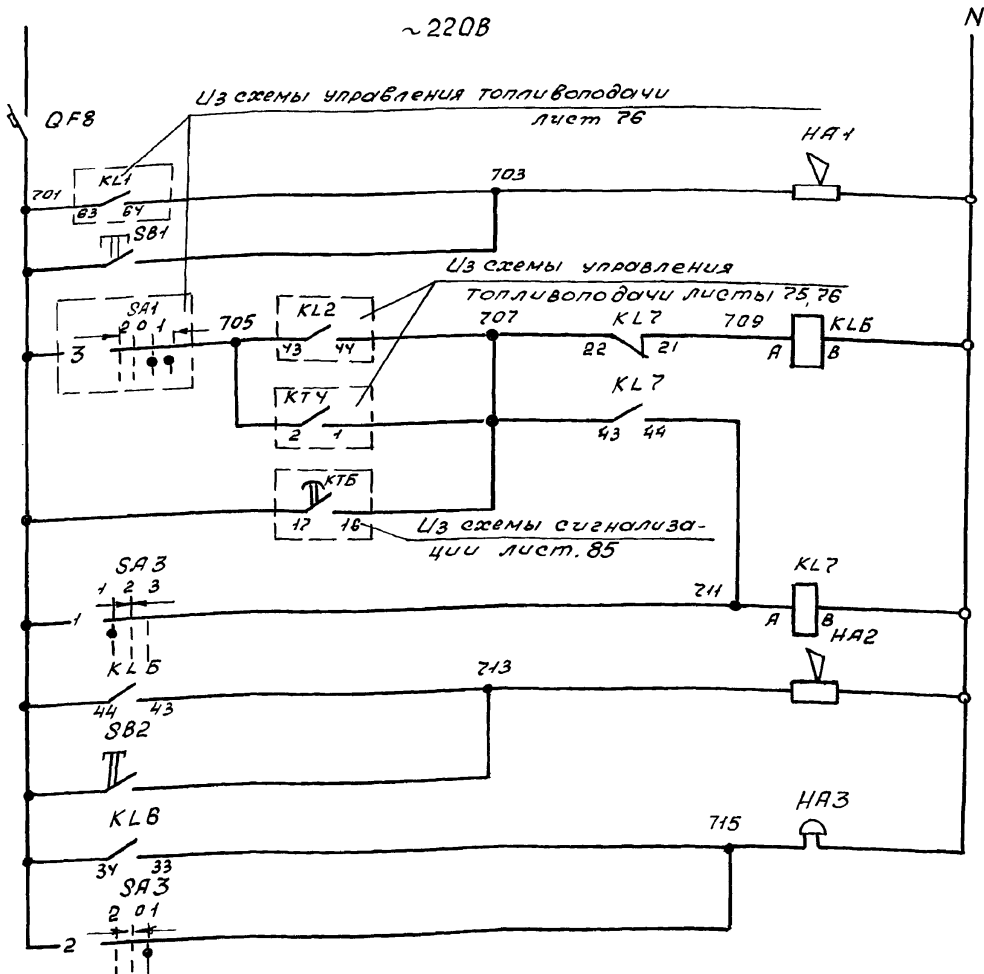
ГЛАВНЫЙ КОРПУС

Л.2-Приточный вентилятор
Схемы электрическая
принципиальная и подклю-
чений

Харьковский
САНТЕХПРОЕКТ

Лист 83 из 83

Дальбом участка 2



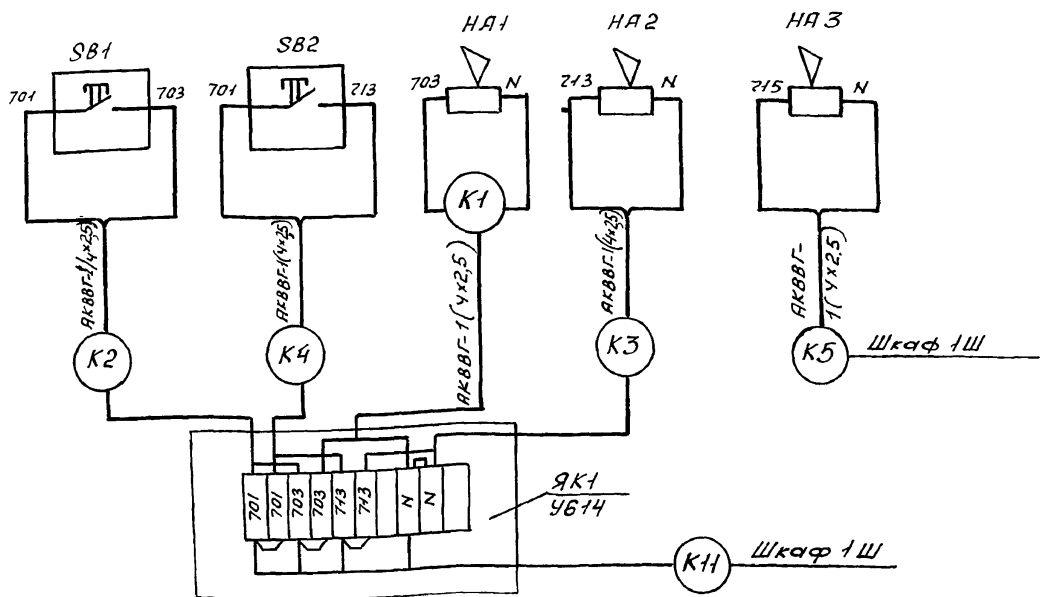
Автоматическое управление звуковым сигналом	Цели предупредительной и аварийной звуковой сигнализации
Местное опробование звукового сигнала	
Деле аварийной сигнализации	Цели предупредительной и аварийной звуковой сигнализации
Свем. звукового сигнала	
Автоматич. управлен. звуковым сигналом	Цели предупредительной и аварийной звуковой сигнализации
Местное опробование звукового сигнала	
Автоматич. управление звуковым сигналом	Цели предупредительной и аварийной звуковой сигнализации
Местное опробование звукового сигнала	

КЛЮЧ ЗВУКОВОЙ СИГНАЛИЗАЦИИ SA3-ПКУЗ-12А2027 УЗ

Соединение контактов	Способ фиксации А		
	Положение рукоятки		
	Свечи звука	Откл. чена	Опробование звука
1-2 1	X	-	-
3-4 2	-	-	X
5-6 3	X	-	-
7-8 4	X	-	X
Маркиров	2	0(-)	1

Поз обозн.	Наименование	Кол	Примечан.
Шкаф управления 1Ш			
KL6, KL7	Реле - ПЭ 37 - 22 УЗ ~ 220В	2	
SA3	Переключатель ПКУЗ-12-А2027-УЗ	1	
По месту			
SB1, SB2	Пост ПКУ15-21.ИИ-54У2	2	
НА1, НА2	Сирена СС-1 ~ 220В	2	
НА3	Звонок ЗВП-220 ~ 220В	1	В помещении щитов КИП
НКУ - Щит БЩ			
QF8	Выключатель ВЯ 51-25-220010000 УХЛЗ J=6,3А	1	

Сирены предупредительной и аварийной звуковой сигнализации должны быть настроены на разную тональность.



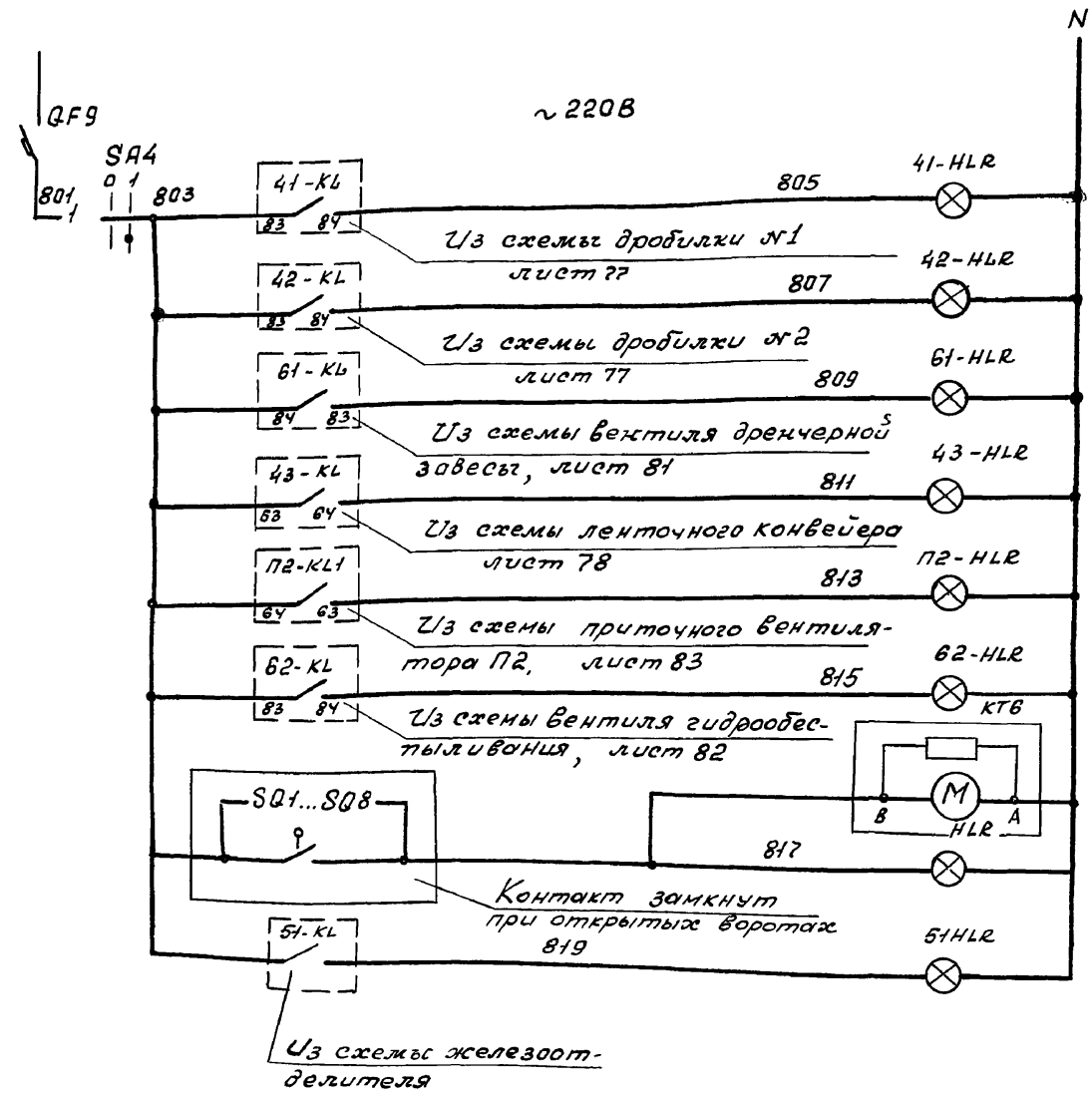
Линейная, Лоды и Волга
Свом. ш. в. №

903-1-288.91-ЭМ			
Котельная с 4 котлами Е-4-1, 4р Золошлакоудаление механическое			
Главный корпус		стадия	лист
		р	84
Механизмы топливоподачи Схема сигнализации принципиальная (начало)		Харьковский САИТЕХПРОЕКТ	

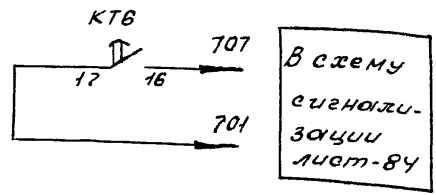
Привязан:

Нач. отд.	Евтушенко
Н.контр.	Борщев
Гл. спец.	Амбросов
Нач. гр.	Стукачева
Инж.	Катречко

Лист 8 часть 2



- Дробилка №1
- Дробилка №2
- Вентиль дренажной завесы
- Ленточный конвейер
- Приточный вентилятор П2
- Вентиль гидрообес-пыливания
- Открытие ворот
- Железо-отделитель



Позиц. обозн.	Наименование	кол.	Примечание
Шкаф управления			
SA4	Переключатель ПК43-12И010343	1	
41-НЛР, 42-НЛР, 61-НЛР, 43-НЛР	Арматура АС120Н42 ~ 220В	8	
КТ6	Реле ВС-43-32 УХЛ ~ 220В	1	
	НКУ Щит-БЩ		
QF9	Выключатель ВА51-25-220010000 7-63А	1	

Световая сигнализация положения плужковых сбрасывателей дана на схеме управления лист 79

Ключ управления SA4-ПК43-12И010343

Соединение контактов	Способ фиксации: И	
	Положение рукоятки	
	Отключено	Включено
1-21	0	45°
3-42	0	45°
Маркировка	0	1

Шифр чертежа Подп. и дата Взам. инв. №

Привязан:		903-1-288.91-ЭМ		
		Котельная с 4 котлами Е-У-1 УР Золотошакоудаление межрайонское		
		Главный корпус		Лист 85
		Механизмы топливоподачи Схема сигнализации Принципиальная (окончание)		
		Харьковский САНТЕХПРОЕКТ		