

ТИПОВОЙ ПРОЕКТ
903-1-288.91

КОТЕЛЬНАЯ С 4 КОТЛАМИ Е-4-1,4Р. ЗОЛОШЛАКОУДАЛЕНИЕ МЕХАНИЧЕСКОЕ.
ТОПЛИВО - КАМЕННЫЕ И БУРЫЕ УГЛИ. СИСТЕМА ТЕПЛОСНАБЖЕНИЯ ЗАКРЫТАЯ.

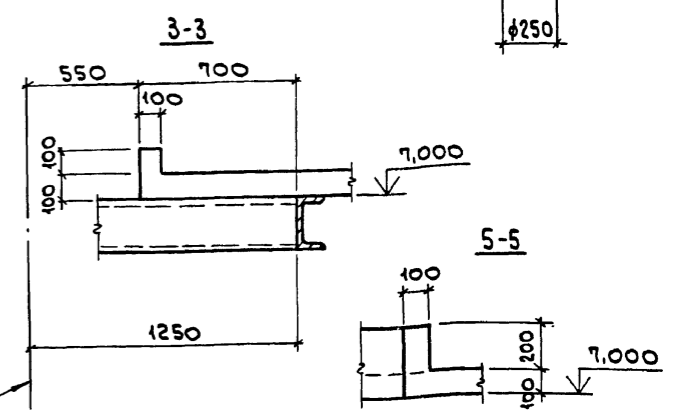
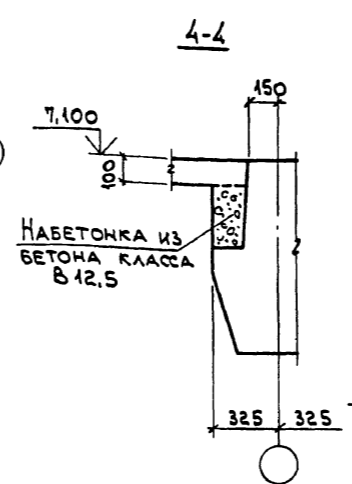
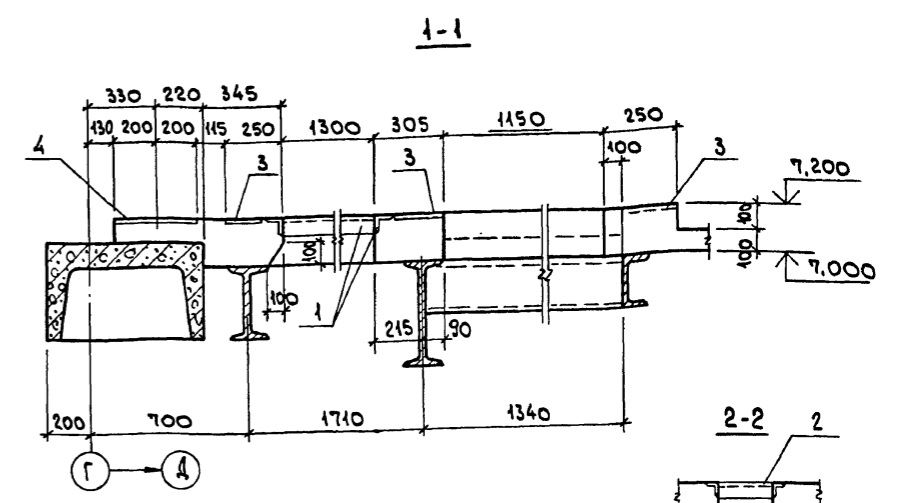
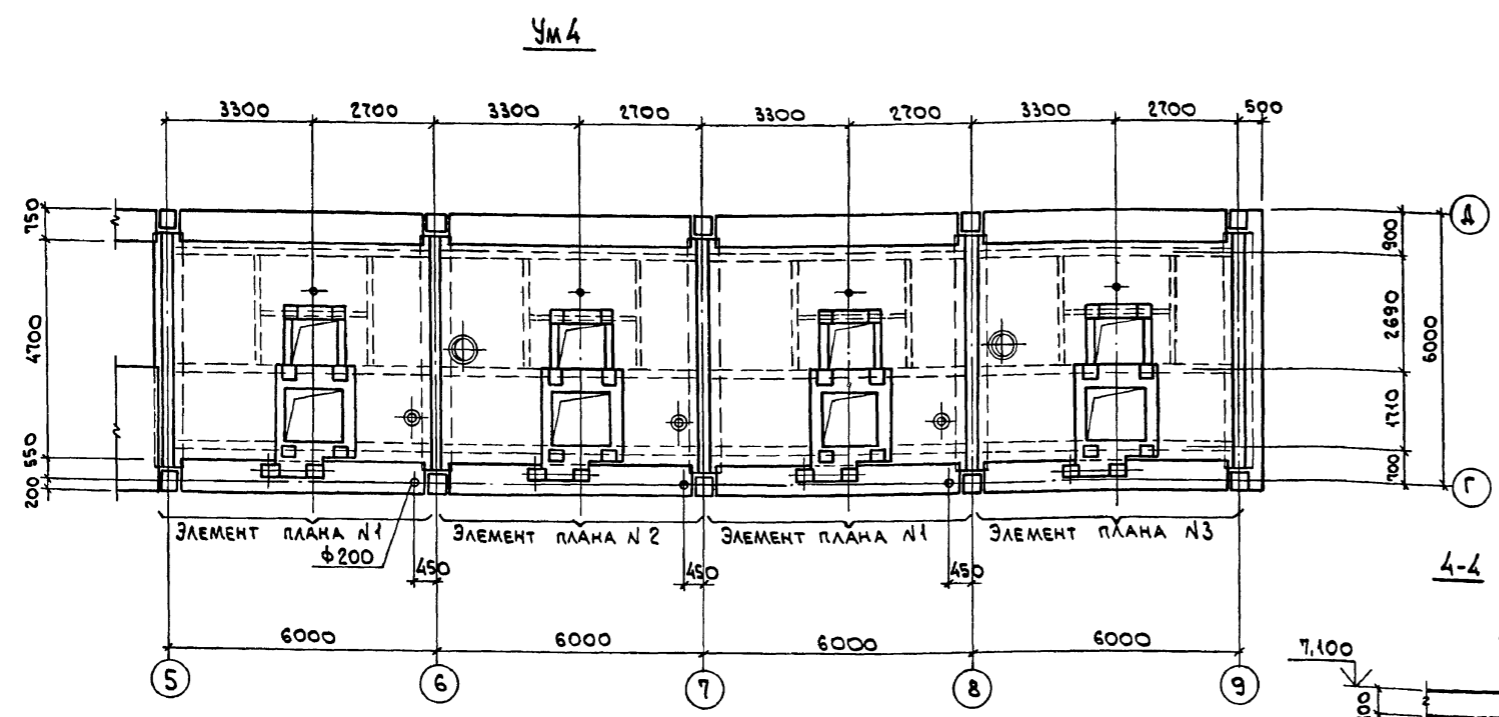
АЛЬБОМ 11 ч.2

КЖ КОНСТРУКЦИИ ЖЕЛЕЗОБЕТОННЫЕ СТР.69...107

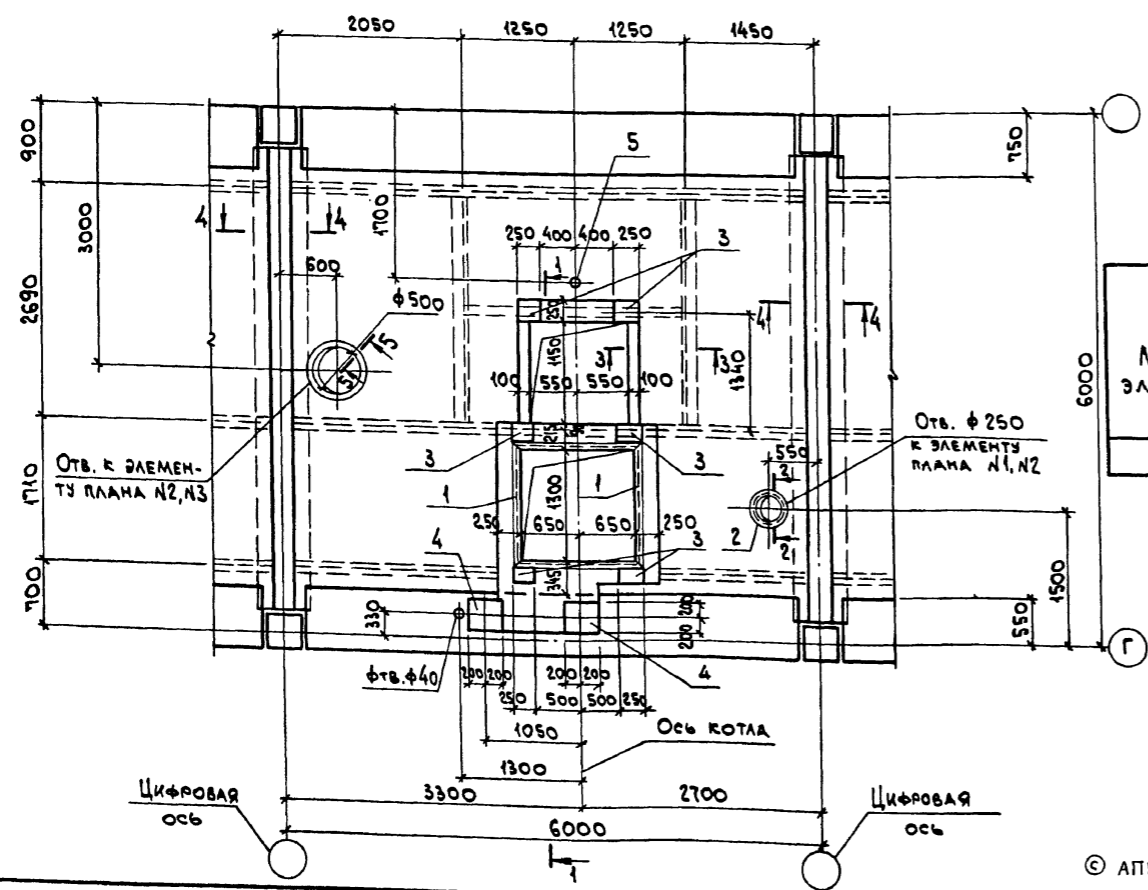
25030 -15

ОТВЕЧЕНА ЦЕНА
НА МОМЕНТ РЕАЛИЗАЦИИ
УКАЗАН В СЧЕТ-НАКЛАДНОЙ

Альбом № 4.2



ЭЛЕМЕНТ ПЛАНА №1, №2, №3



ВЕДОМОСТЬ РАСХОДА СТАЛИ НА ЭЛЕМЕНТ, КГ

МАРКА ЭЛЕМЕНТА	ИЗДЕЛИЯ АРМАТУРНЫЕ						ИЗДЕЛИЯ ЗАКЛАДНЫЕ						ВСЕГО	Общий РАСХОД						
	АРМАТУРА КЛАССА						АРМАТУРА КЛАССА													
	А-III		А-I		Вр I		А-III		С245		С235									
	ГОСТ 5781-82*	Итого	ГОСТ 5781-82*	Итого	ГОСТ 6727-80	Итого	ГОСТ 5781-82*	Итого	ГОСТ 19903-74*	Итого	ГОСТ 8509-86	Итого			ГОСТ 3262-75*	Итого				
УМ 4	φ6	φ12	φ6	φ8	φ4		φ8	φ10	8-8	LSOK x 5		φ2"								
	261,5	289,6	351,1	49,2	42,9	92,1	113,7	113,7	556,9	127,4	4,8	17,6	187,8	187,8	93,5	93,5	8,0	8,0	298,7	855,6

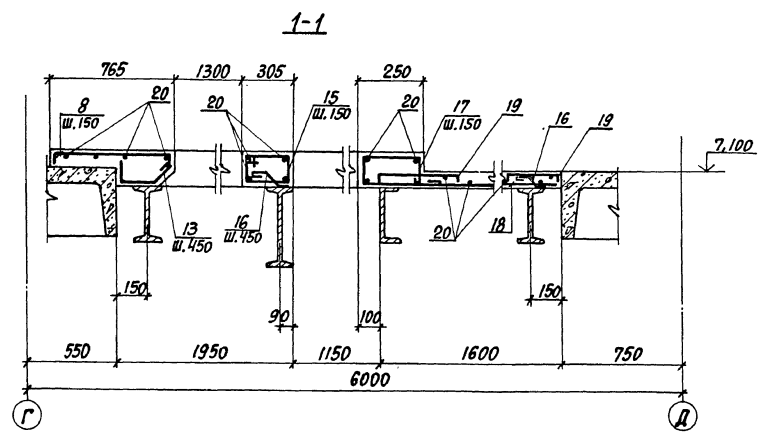
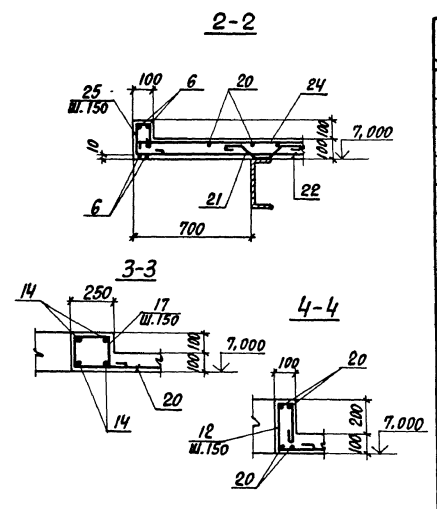
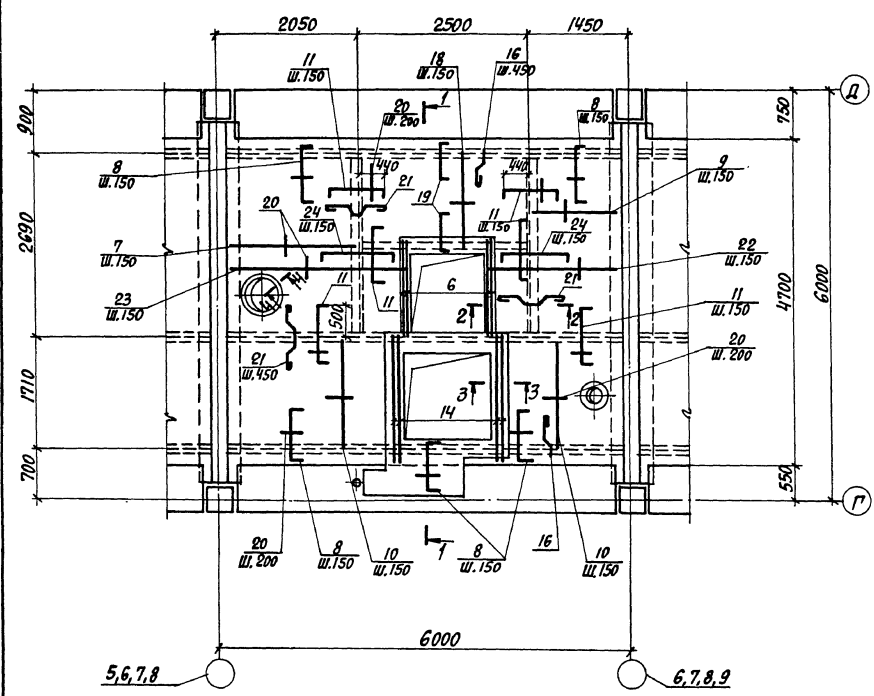
ИВ. № ПОДА. ПОДП. И ДАТА. ВЗЛ. ИВ. №

903-1-288.91 КЖ		СТАДИЯ Лист Листов	
МНЧ. ОТД. АГРАНОВИЧ		КОТЕЛЬНАЯ С 4 КОТЛАМИ Е-4-14Р. ЗОЛОШАКОУДАЛЕНИЕ МЕХАНИЧЕСКОЕ.	
Н. КОНТР. К		ГЛАВНЫЙ КОРПУС	
ГЛ. СПЕЦ. КОРОТЕЦКИЙ		Р 68	
ЗАВ. ГР. КУРЧИНЕВСКАЯ		ПЕРЕКРЫТИЕ НА ОТМ. 7,200. УЧАСТОК МОНОЛИТНЫЙ УМ4. ОПАЛУСКА.	
ПРОВЕР. ХАЙНСОН		ХАРЬКОВСКИЙ ПРОМСТРОЙНИПРОЕКТ	
РАЗРАБ. МИНАЕВА			
ИВ. №			

© АПП ЦИТП, 1991

Рис. 11 ч. 2

ЭЛЕМЕНТ ПЛАНА №1, №2, №3



СПЕЦИФИКАЦИЯ АРМАТУРЫ УМЧ

ФОРМА	КОЛ-ВО	ПЛОЩ.	ОБОЗНАЧЕНИЕ	НАИМЕНОВАНИЕ	КОЛ.	ПРИМеч.
СБОРОЧНЫЕ ЕДИНИЦЫ						
1			1.400-15 В.1	ИЗДЕЛИЕ ЗАКЛАДНОЕ МН 553	22м	4,1
2			"	" МН 776	3	3,7
3			"	" МН 122-6	24	4,6
4			903-1-288.91 КЖ.И-МН12	" МН12	8	11,2
5			903-1-288.91 КЖ.И-МН11, МН13	" МН13	4	2,2
ДЕТАЛИ						
6			Φ12АIII, ГОСТ 5781-82*, ℓ=1400		32	1,2
7			Φ6АIII, " , ℓ=1900		44	0,42
8*			Φ6АIII, " , ℓ=910		188	0,20
9			Φ6АIII, " , ℓ=1300		44	0,29
10			Φ6АIII, " , ℓ=1850		116	0,41
11*			Φ6АIII, " , ℓ=1100		200	0,24
12			Φ6АII, " , ℓ=770		44	0,17
13			Φ8АII, " , ℓ=400		12	0,16
14			Φ12АIII, " , ℓ=1830		32	1,6
15*			Φ6АII, " , ℓ=950		36	0,21
16*			Φ8АII, " , ℓ=350		128	0,14
17*			Φ6АII, " , ℓ=900		120	0,20
18			Φ6АIII, " , ℓ=1500		68	0,33
19*			Φ6АIII, " , ℓ=760		100	0,17
20			Φ12В, ГОСТ 6727-80, ℓ=п.м.		1160	0,098
21*			Φ8АII, ГОСТ 5781-82*, ℓ=650		100	0,25
22			Φ6АIII, " , ℓ=1950		36	0,44
23			Φ6АIII, " , ℓ=2550		36	0,58
24			Φ6АIII, " , ℓ=1310		72	0,29
25			Φ6АII, " , ℓ=650		72	0,14
МАТЕРИАЛЫ						
				БЕТОН КЛАССА В15	124	м ³

ВЕДОМОСТЬ ДЕТАЛЕЙ

Поз.	Эскиз
8	
11	
12	
13	
15	
16	
17	
19	
21	
24	
25	

Имя, П-подпись, должность и дата выдачи листа №

ПРОВЕРЯЮЩИЙ:
Имя, П-подпись

903-1-288.91 КЖ

ИЗДАТЕЛЬСТВО: ИРГАНОВИЧ Н.А. КОНТРОЛЬ: КУРЧЕНСЬКАЯ С.А. СПЕЦ. КОНСТРУКЦИЯ: ЗАВ. Г. КУРЧЕНСЬКАЯ С.А.

ИЗДАТЕЛЬСТВО: ИРГАНОВИЧ Н.А. КОНТРОЛЬ: КУРЧЕНСЬКАЯ С.А. СПЕЦ. КОНСТРУКЦИЯ: ЗАВ. Г. КУРЧЕНСЬКАЯ С.А.

ПРОВЕР. СЯНЦОВ Р.А. РИЗОВА МИНЯЕВА И.А.

Имя, П-подпись

КОТЕЛЬНАЯ С 4 КОТЛАМИ Е-4-1,4Р
ЗОЛОШАКОУДАЛЕНИЕ МЕЖАНЧЕСКОЕ

СТАДИЯ ЛИСТ ДИСТОВ
р 69

ГЛАВНЫЙ КОРПУС

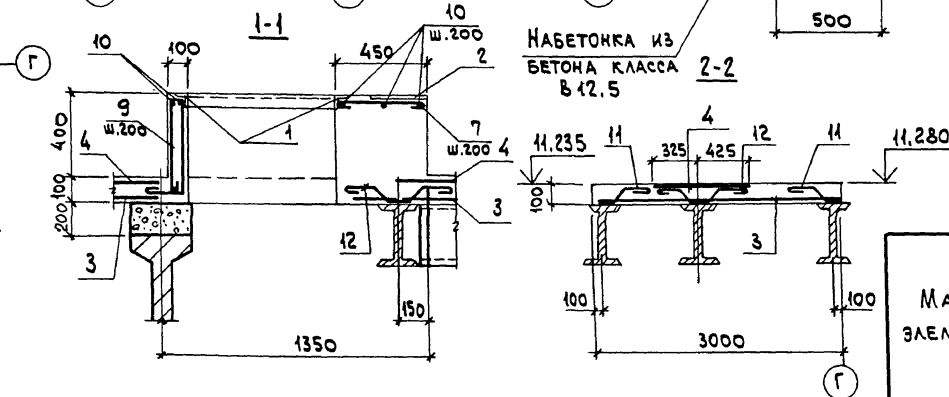
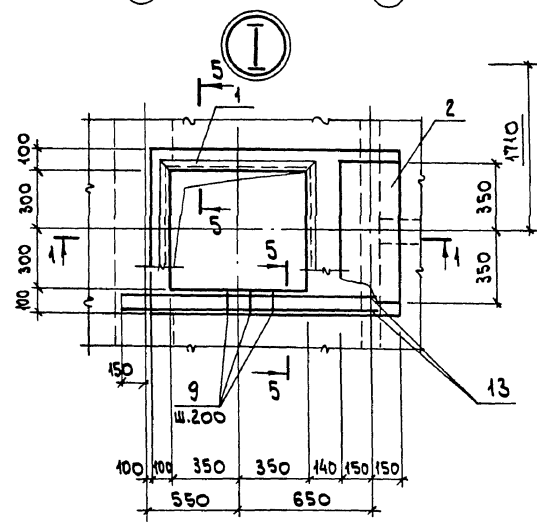
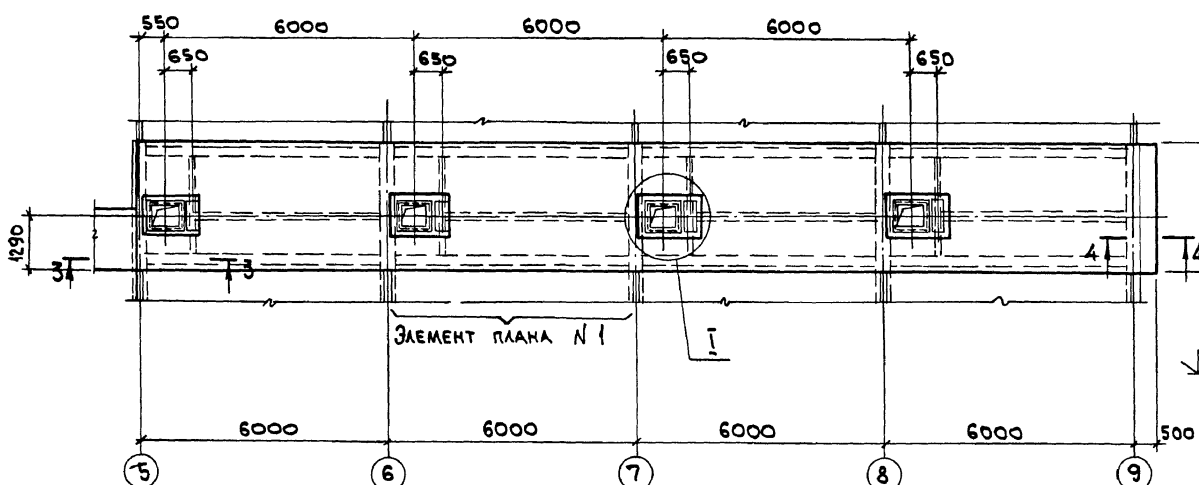
ПЕРЕКРЫТИЕ НА ОТМ. 7,200,
УЧАСТОК МОНОЛИТНЫЙ УМЧ,
АРМИРОВАННЫЕ.

ХАРЬКОВСКИЙ
ПРОМСТРОИПРОЕКТ

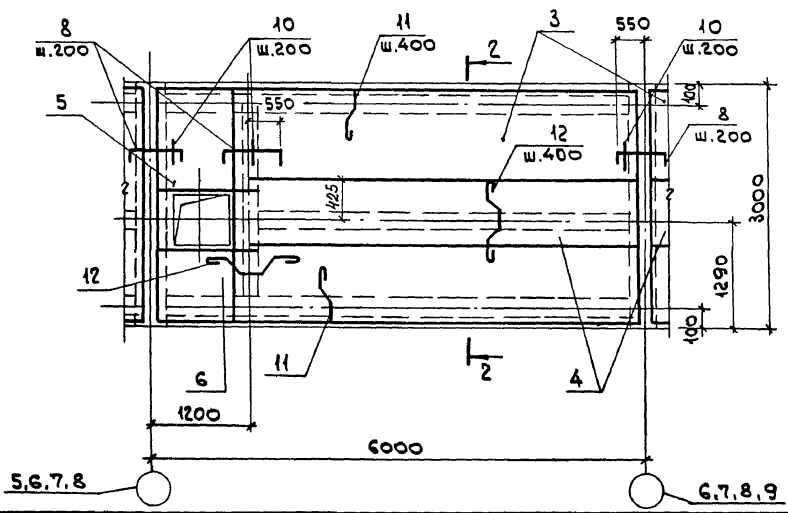
25030-15 3

Альбом № 2

УМ 5
(ОРАЛЧЕКА)



ЭЛЕМЕНТ ПЛАНА №1
СХЕМА РАСПОЛОЖЕНИЯ СЕТОК



СПЕЦИФИКАЦИЯ АРМАТУРЫ УМ 5

ФОРМАТ	ЗНАК	Поз.	ОБОЗНАЧЕНИЕ	НАИМЕНОВАНИЕ	КОЛ.	ПРИМеч.
СБОРОЧНЫЕ ЕДИНИЦЫ						
		1	1.400-15. в.1	ИЗДЕЛИЕ ЗАКЛАДНОЕ МН548	12,0 п.м	4,2
		2	903-1-288.91 КЖ.И-МН14	МН14	4	14,5
СЕТКА АРМАТУРНАЯ						
		3	ГОСТ23279-85	4С ФА1-200 295x505	25 75	4 29,5
		4	"	4С ФА1-200 75x480	25 75	4 8,7
		5	"	4С ФА1-200 115x125	25 75	4 3,5
		6	"	4С ФА1-200 85x115	25 75	4 2,4
ДЕТАЛИ						
БЧ		7*		ФБА I, ГОСТ5781-82*, R=510	20	0,11
БЧ		8*		ФБА III, " , R=1260	200	0,3
БЧ		9*		ФБА I, " , R=1250	92	0,44
БЧ		10		ФБА I, " , R=п.м.	680	0,22
БЧ		11*		Ф8А I, " , R=350	96	0,08
БЧ		12*		Ф8А I, " , R=650	80	0,14
БЧ		13		Ф12А III, " , R=1400	32	1,2
МАТЕРИАЛЫ						
				БЕТОН КЛАССА В15	8,1	м³

ВЕДОМОСТЬ РАСХОДА СТАЛИ НА ЭЛЕМЕНТ, КГ

МАРКА ЭЛЕМЕНТА	ИЗДЕЛИЯ АРМАТУРНЫЕ						ИЗДЕЛИЯ ЗАКЛАДНЫЕ						ВСЕГО	ОБЩИЙ РАСХОД	
	АРМАТУРА КЛАССА						АРМАТУРА КЛАССА		ПРОКАТ МАРКИ		ВСЕГО				
	А-III			А-I			А-III	С245	С235						
	Ф6	Ф12	Итого	Ф6	Ф8	Итого	ГОСТ 5781-82*	ГОСТ 19903-74*	ГОСТ 8509-86	ГОСТ 150X					Итого
УМ 5	141,6	1,2	142,8	287,1	18,9	306,0	448,8	9,6	9,5	52,8	52,8	45,5	45,6	108,0	556,8

ВЕДОМОСТЬ ДЕТАЛЕЙ

Поз.	Эскиз
7	
8	
9	
11	
12	

ИВ. № ПОДАЛ. ПОДП. И ДАТА. ВЗАМ. ИВ. №

903-1-288.91 КЖ

МАУ. ОТА. АГРАНОВИЧ
Н. КОНТР. КУДИНЧЕНКО
ГЛ. СПЕЦ. КОРОТЕЦКИЙ
ЗАВ. ГР. КВАРНИЧЕНСКАЯ

КОТЕЛНЯЯ С 4 КОТЛАМИ Е-4-1,4Р.
ЗОЛОШАКОУДАЛЕНИЕ МЕХАНИЧЕСКОЕ.

ПРОВЕР. ХАИНСОН
РАЗРАБ. МИНАЕВА

ПРИВЯЗАН:

ГЛАВНЫЙ КОРПУС

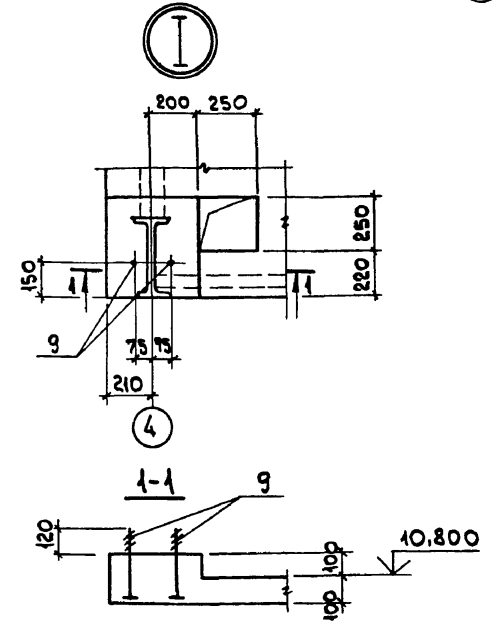
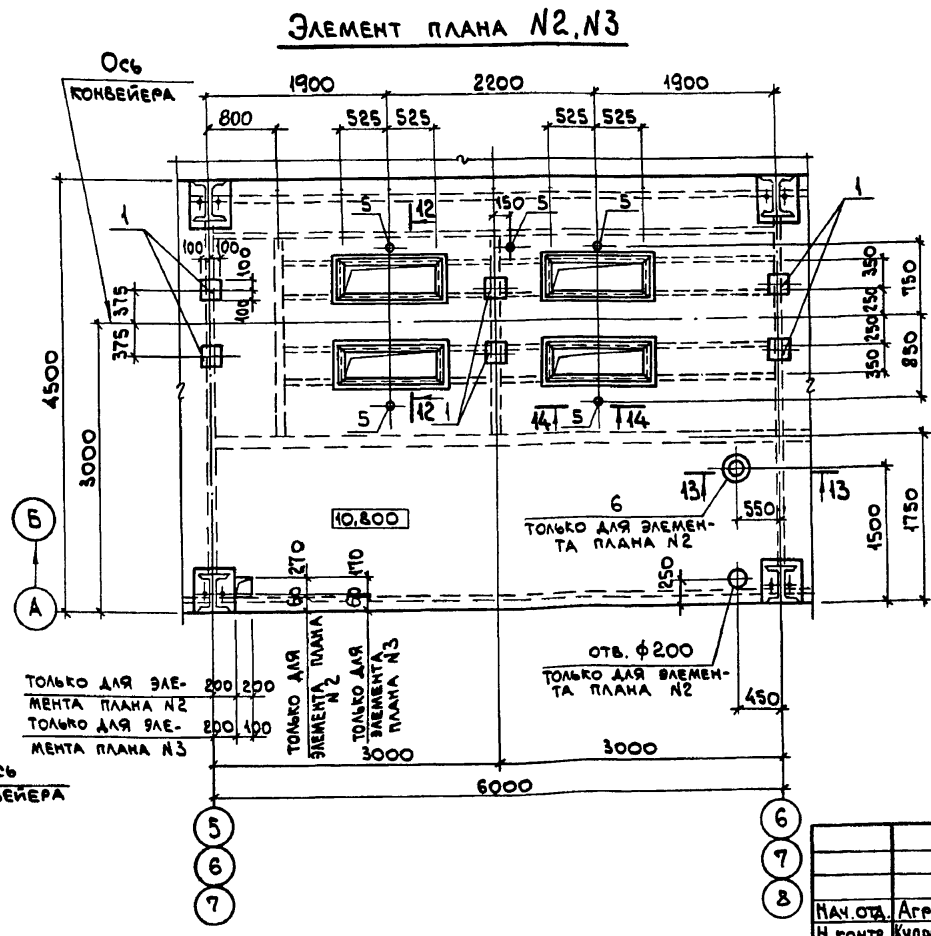
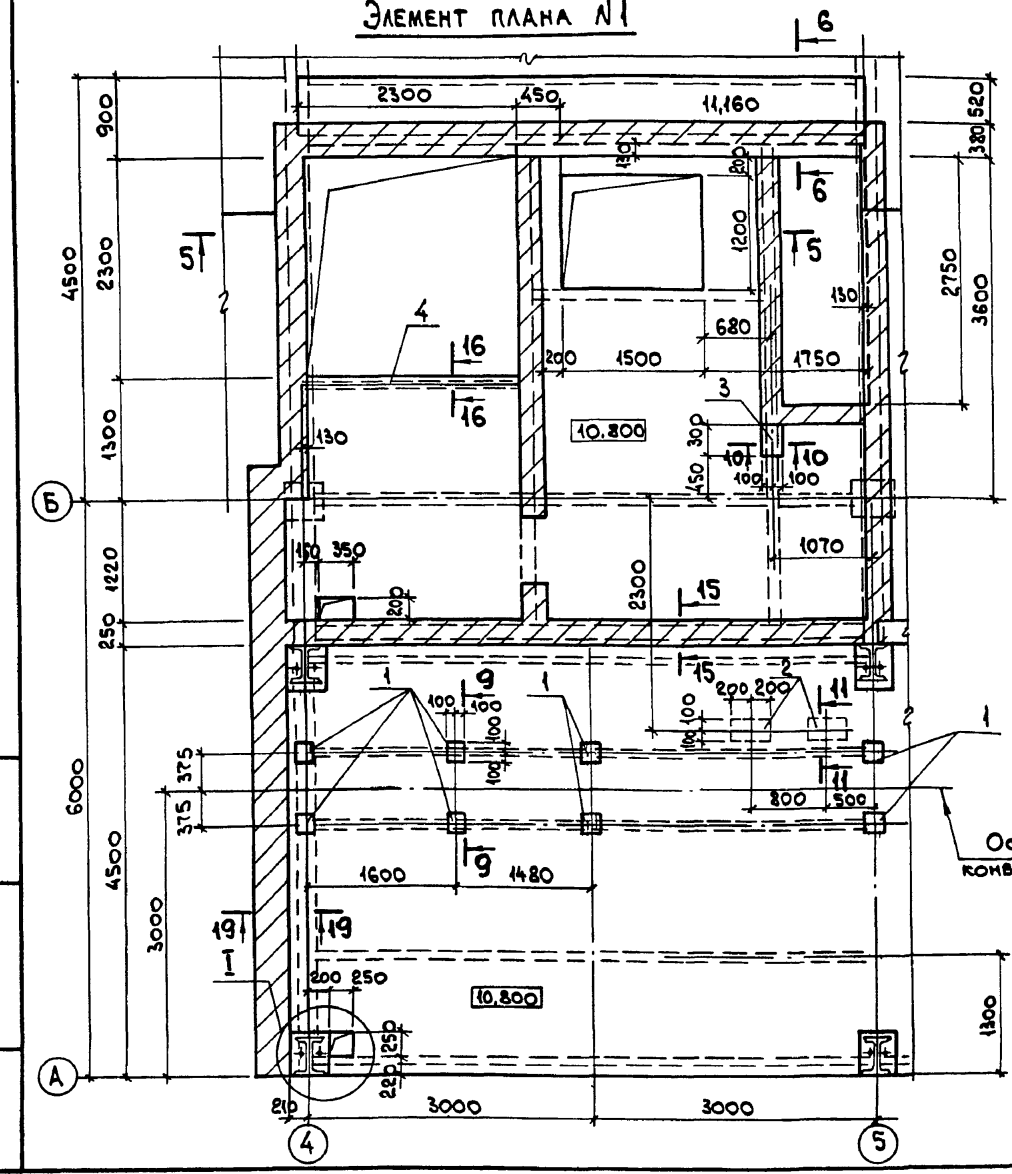
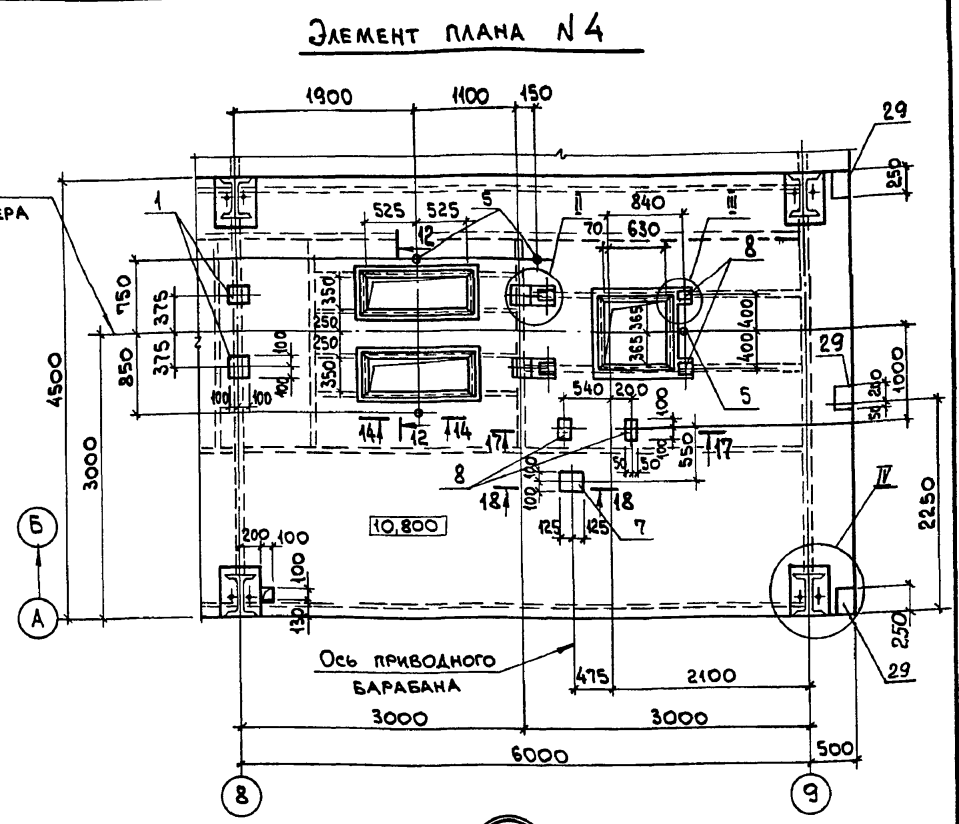
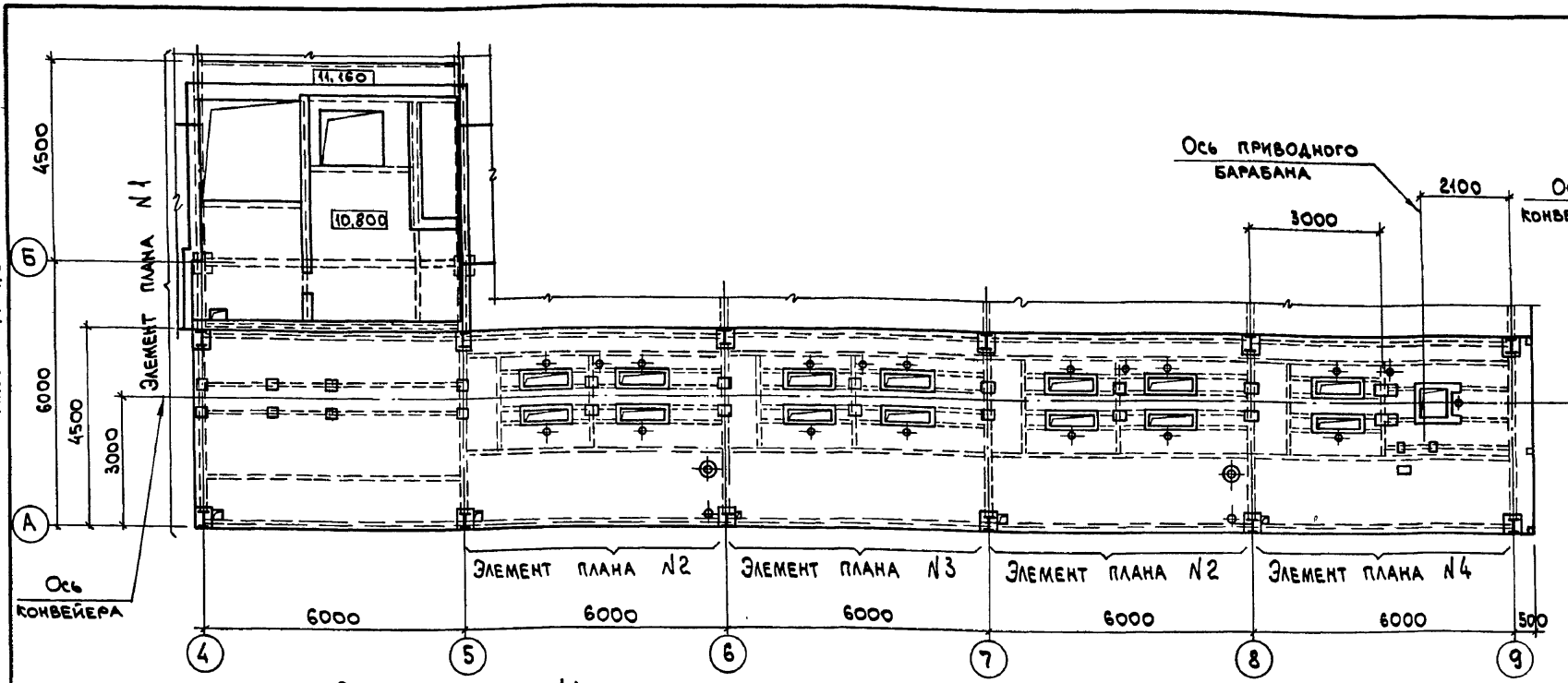
ПОКРЫТИЕ.
УЧАСТОК МОНОЛИТНЫЙ
УМ 5.

СТАВЛЯ ЛИСТ ЛИСТОВ
Р 70

ХАРЬКОВСКИЙ
ПРОМСТРОЙНИИПРОЕКТ

25030-15 4

Альбом 11 ч. 2

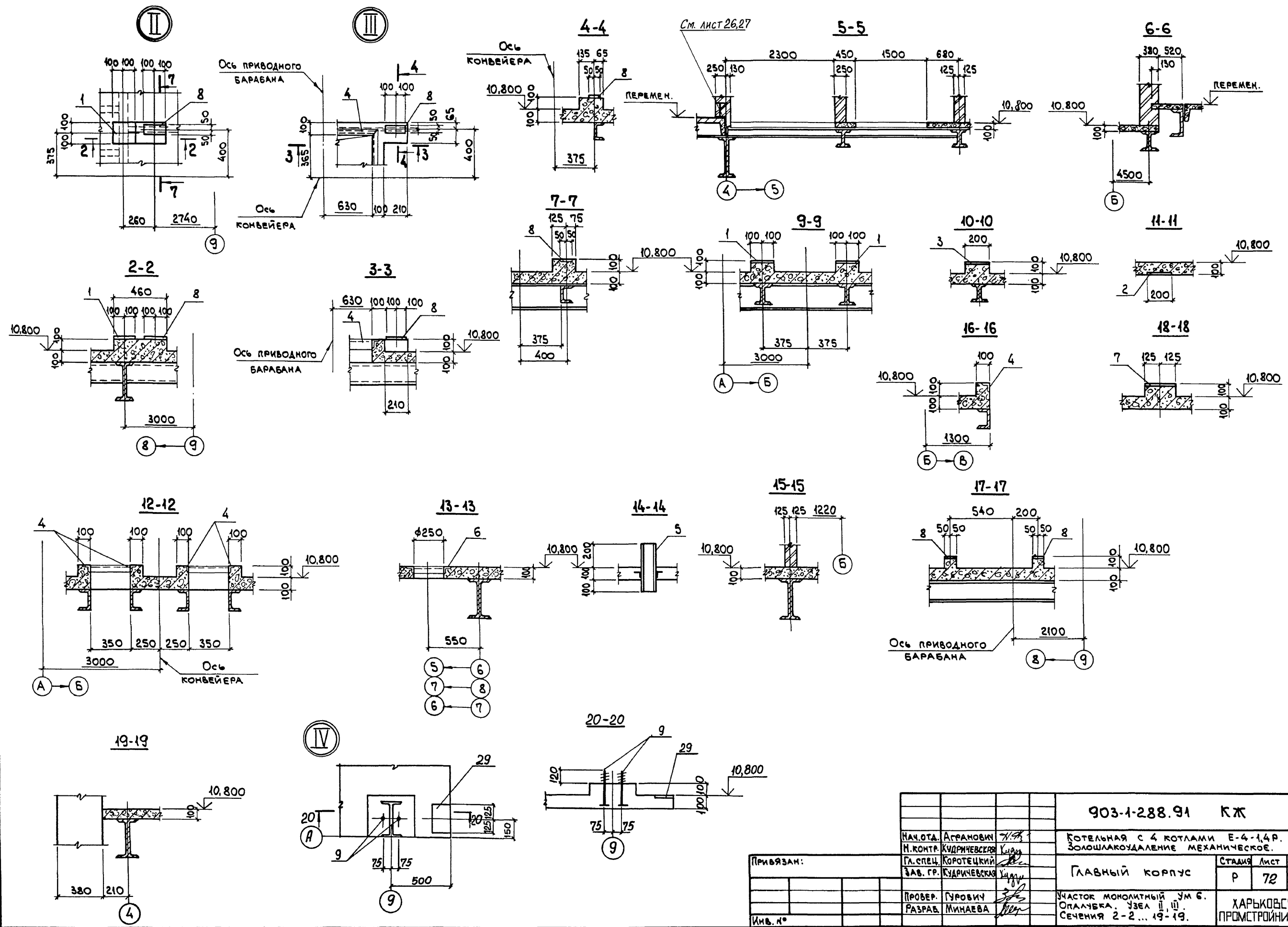


ИМЬ. N° ПОДЛ. ПОДП. И ДАТА
ВЗНМ. ИМЬ. N°

ПРИВЯЗАН:
ИМЬ. N°

903-1-288.91 КЖ		КОТЕЛНАЯ С 4 КОТЛАМИ Е-4-1,4Р. ЗОЛОШЛАКОУДАЛЕНИЕ МЕХАНИЧЕСКОЕ.	
НАЧ. ОТД. АГРАМОВИЧ	Н. КОНТР. КУДРИЧЕВСКАЯ	ГЛАВНЫЙ КОРПУС	СТАЛИЯ Лист Листов
ГЛА. СПЕЦ. КОРОТЕЦКИЙ	ЗАБ. ГР. КЛАРИЧЕВСКАЯ	УЧАСТОК МОНОЛИТНЫЙ УМ 6. ОПАЛУСКА.	Р 71
ПРОВЕР. ГУРОВИЧ	РАЗРАБ. МИНАЕВА	ХАРЬКОВСКИЙ ПРОМСТРОИНИИПРОЕКТ	

Альбом 11 ч. 2



Инв. № пролл.	Подп. и дата	Взам. инв. №

Привязан:		903-1-288.91 КЖ	
И.О.ТА. АГРАНОВИ	Н.КОНТ. КУДРИЧЕВСКАЯ	КОТЕЛЬНАЯ С 4 КОТЛАМИ Е-4-1,4Р. ЗОЛОШАКОУДАЛЕНИЕ МЕХАНИЧЕСКОЕ.	
Г.С.ПЕЦ. КОРОТЕЦКИЙ	З.АВ. ГР. КУДРИЧЕВСКАЯ	ГЛАВНЫЙ КОРПУС	
ПРОВЕР. ГУРОВИЧ	РАЗРАБ. МИНАЕВА	УЧАСТОК МОНОЛИТНЫЙ УМ 6. ОПАЛЧЕКА. УЗЕЛ II, III. СЕЧЕНИЯ 2-2... 19-19.	СТАДИЯ Лист Листов Р 72
Инв. №		ХАРЬКОВСКИЙ ПРОМСТРОЙНИИПРОЕКТ	

Альбом 11 ч. 2

СХЕМА РАСПОЛОЖЕНИЯ НИЖНИХ СЕТОК

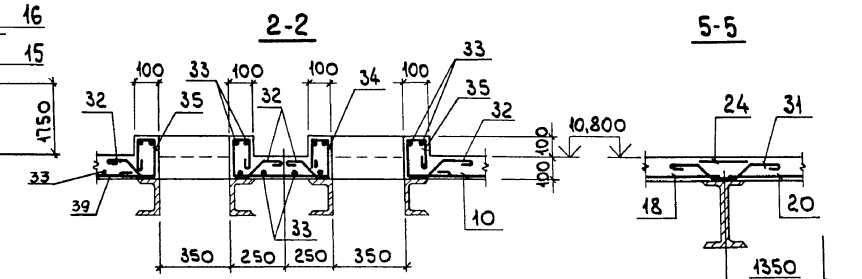
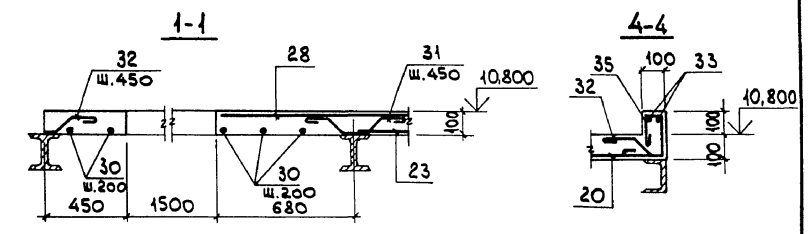
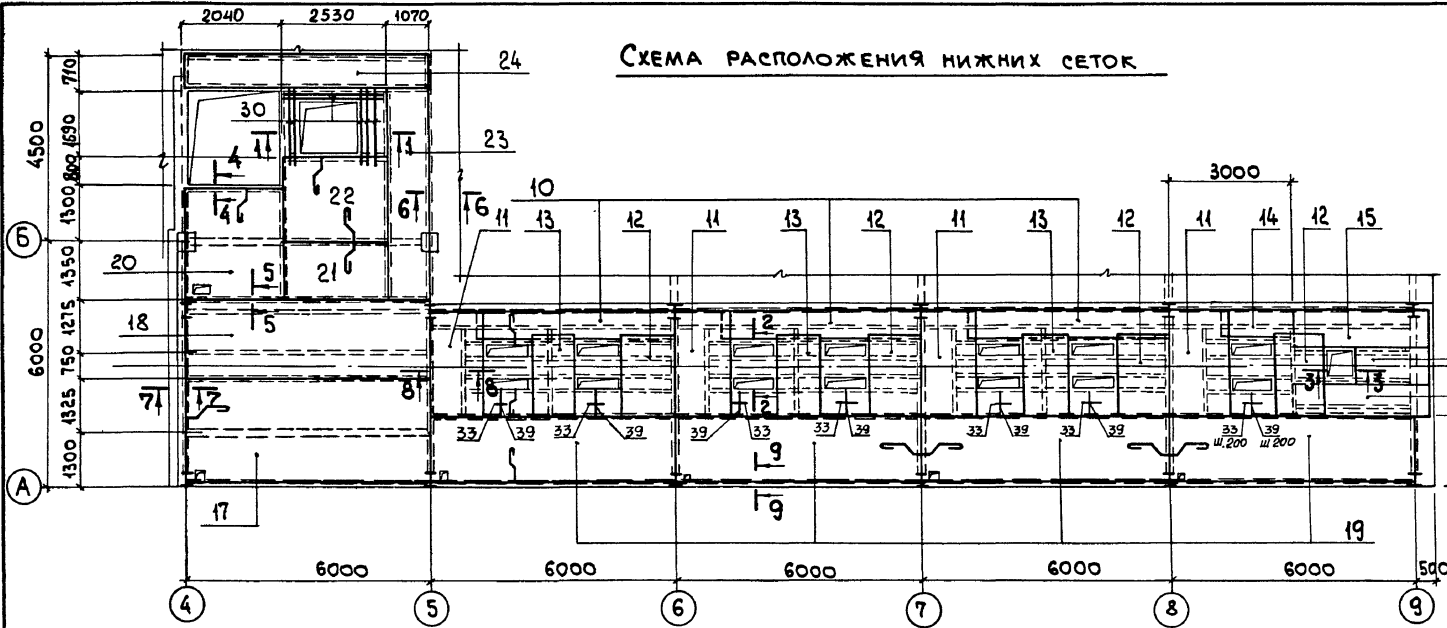
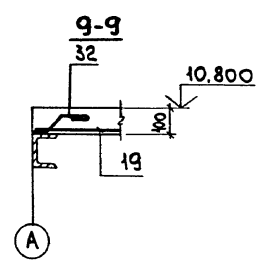
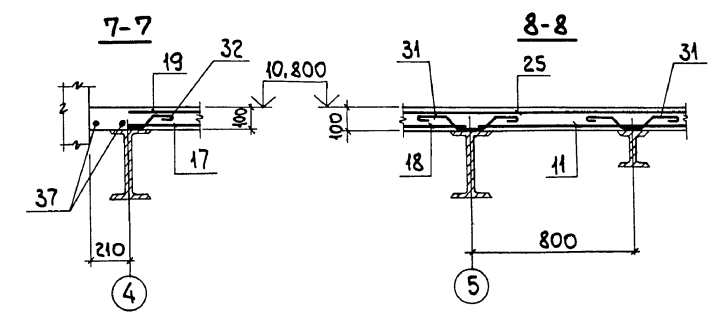
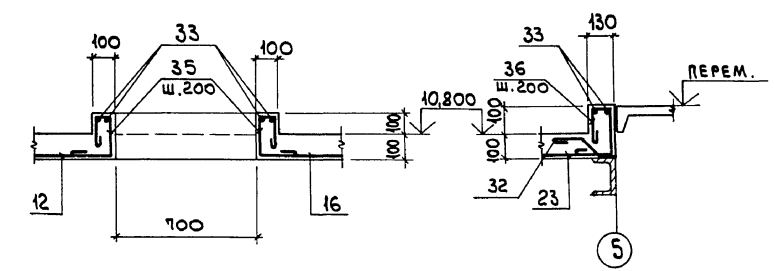
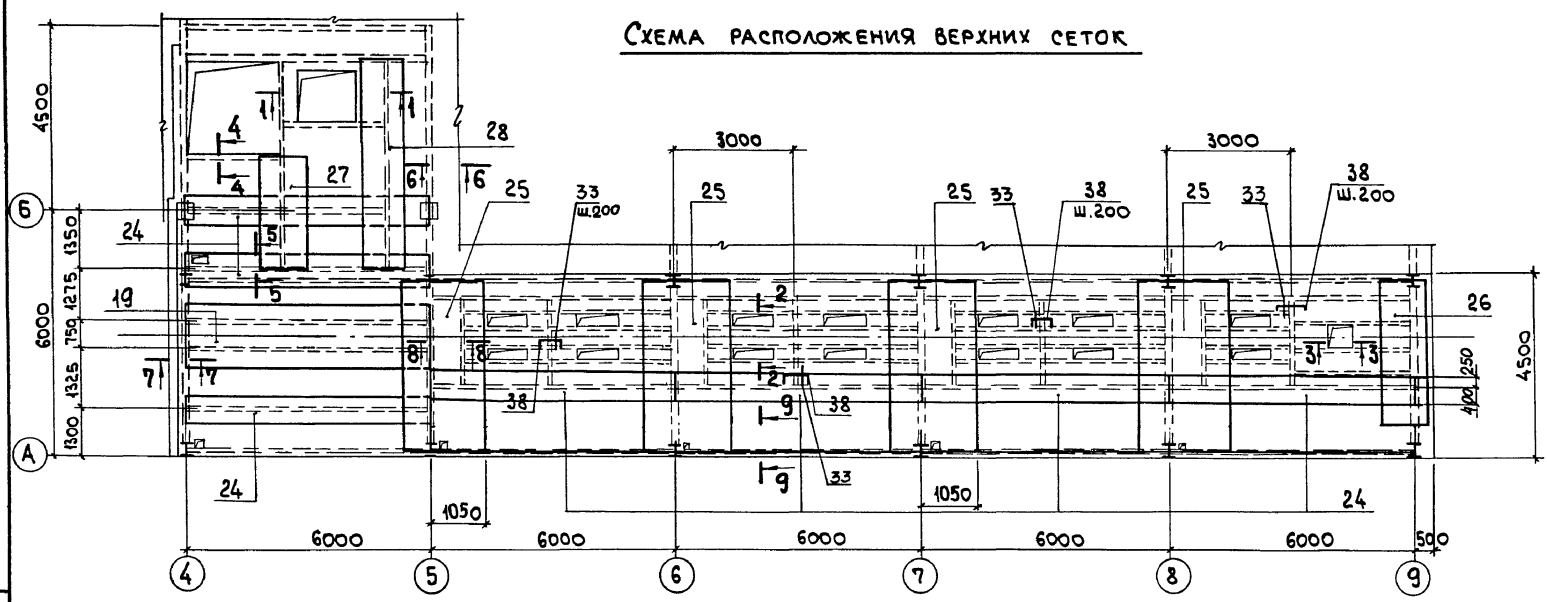


СХЕМА РАСПОЛОЖЕНИЯ ВЕРХНИХ СЕТОК



Имя, № подл., Подл. к дате, Взам. инв. №

Привязан:

Инв. №

		903-1-288.91 КЖ	
ИМ. ОТА АГРАНОВИЧ		Котельная с 4 котлами Е-4-14Р.	
И. КОНТР. КУДРИЧЕВСКАЯ		ЗОЛОШАКОУДАЛЕНИЕ МЕХАНИЧЕСКОЕ.	
ГЛА. СПЕЦ. КОРОТЕЦКИЙ		СТАДИО Лист	
ЗАВ. ГР. КУДРИЧЕВСКАЯ		Р 73	
		Листов	
ПРОВЕР. ГИРОВИЧ		ГЛАВНЫЙ КОРПУС	
РАЗРАБ. МИНАЕВА		УЧАСТОК МОНОЛИТНЫЙ	
		УМ Б.	
		АРМИРОВАНИЕ.	
		ХАРЬКОВСКИЙ	
		ПРОМСТРОИНИИПРОЕКТ	

Рольбом 11 ч.2

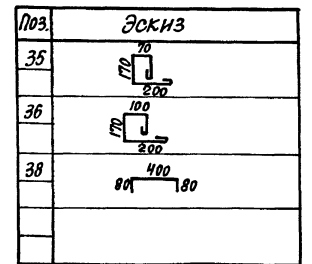
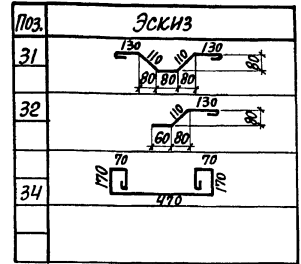
Формат Зона	Поз.	ОБОЗНАЧЕНИЕ	НАИМЕНОВАНИЕ	Кол.	ПРИМЕЧ.
			УЧАСТОК МОНОЛИТНЫЙ Ум6		
			СБОРОЧНЫЕ ЕДИНИЦЫ		
			ИЗДЕЛИЕ ЗАКЛАДНОЕ		
1		1.400-15 В.1 -130-11	МН118-6	22	3,9
2		" -150-41	МН139-6	2	4,6
3		" -150-29	МН137-6	1	5,9
4		" -550-04	МН553	45,0 п.м.	4,1
5		903-1-288.91 КЖ.И-МНII,МНIII	МН13	19	2,2
6		1.400-15 В.1 -730	МН776	2	3,7
7		" -130-23	МН120-6	1	4,5
8		" -120-23	МН108-6	6	2,7
9		903-1-288.91 КЖ.И. МН32	МН32	24	0,9
29		1.400-15 В.1 -120-65	МН115-6	3	2,3
			СЕТКА АРМАТУРНАЯ		
10		ГОСТ 23279-85	4С 4ВрI-200 85x485 6АIII-200	3	7,0
11		"	4С 4ВрI-200 130x270 6АIII-200	4	5,8
12		"	4С 6АIII-200 130x195 4ВрI-200	4	4,3
13		"	4С 6АIII-200 105x195 4ВрI-200	3	3,6
14		"	4С 4ВрI-200 85x185 6АIII-200	1	2,8
15		"	4С 4ВрI-200 110x345 6АIII-200	2	6,4
16		"	4С 6АIII-200 75x195 4ВрI-200	1	2,4
17		"	4С 6АIII-300 255x595 6АIII-200	1	28,9
18		"	4С 6АIII-300 195x595 6АIII-200	1	22,2

Формат Зона	Поз.	ОБОЗНАЧЕНИЕ	НАИМЕНОВАНИЕ	Кол.	ПРИМЕЧ.
	19	ГОСТ 23279-85	4С 6АIII-200 170x595 8АIII-200	5	32,0
	20	"	4С 4ВрI-200 245x265 6АIII-200	1	11,0
	21	"	4С 4ВрI-200 135x255 6АIII-200	1	5,7
	22	"	4С 4ВрI-200 215x255 6АIII-200	1	9,0
	23	"	4С 6АIII-200 105x510 6АIII-200	1	12,9
	24	"	4С 6АIII-200 65x595 6АIII-200	8	9,6
	25	"	4С 6АIII-200 145x435 6АIII-200	4	14,8
	26	"	4С 6АIII-200 125x385 6АIII-200	1	11,5
	27	"	4С 6АIII-200 105x245 6АIII-200	1	6,3
	28	"	4С 6АIII-200 95x535 6АIII-200	1	11,6
			ДЕТАЛИ		
	30		Ф8АIII, ГОСТ 5781-82*, l=1900	9	0,7
	31*		Ф8АIII, " , l=660	305	0,26
	32*		Ф8АIII, " , l=350	408	0,14
	33		Ф6АIII, " , l=п.м.	2150	0,22
	34*		Ф6АIII, " , l=1370	42	0,3
	35		Ф6АIII, " , l=690	100	0,15

Формат Зона	Поз.	ОБОЗНАЧЕНИЕ	НАИМЕНОВАНИЕ	Кол.	ПРИМЕЧ.
	36		Ф6АIII, ГОСТ 5781-82*, l=720	30	0,16
	37		Ф8АIII, " , l=5950	2	2,3
	38		Ф8АIII, " , l=560	76	0,22
	39		Ф6АIII, " , l=650	42	0,14
			МАТЕРИАЛЫ		
			БЕТОН КЛАССА В15	17,4	м ³

*J-СМ.ВЕДОМОСТЬ ДЕТАЛЕЙ

ВЕДОМОСТЬ ДЕТАЛЕЙ



ВЕДОМОСТЬ РАСХОДА СТАЛИ НА ЭЛЕМЕНТ, КГ

МАРКА ЭЛЕМЕНТА	АРМАТУРНЫЕ ИЗДЕЛИЯ							ИЗДЕЛИЯ ЗАКЛАДНЫЕ											Общий расход						
	АРМАТУРА КЛАССА							ПРОКАТ МАРКИ																	
	А-II			А-I		ФрI	Всего	С 235					С 235												
	Ф6	Ф8	Итого	Ф6	Ф8			Итого	Ф8	Ф12	Итого	δ=6	δ=8	δ=10	Итого	ГОСТ 8509-86	ГОСТ 3262-75*	ГОСТ 24791-80		ГОСТ 5915-70	Всего				
Ум6	199,4	112,1	311,5	242,5	153,3	395,8	36,3	743,6	18,4	18,3	36,7	13,0	72,1	24,4	109,5	177,6	177,6	38,0	38,0	17,8	1,9	2,9	22,6	384,4	1128,0

ПРИВЯЗАН:	
Инв.№	

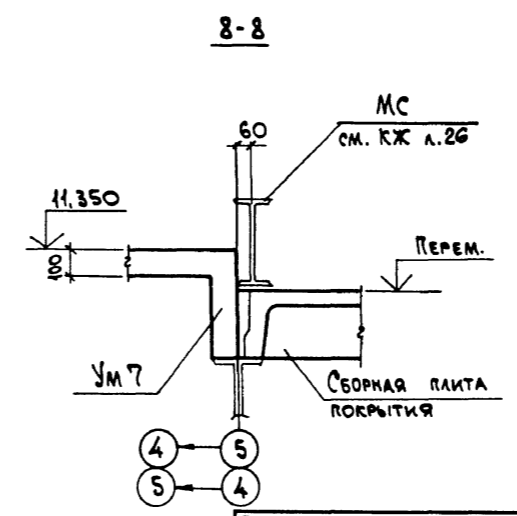
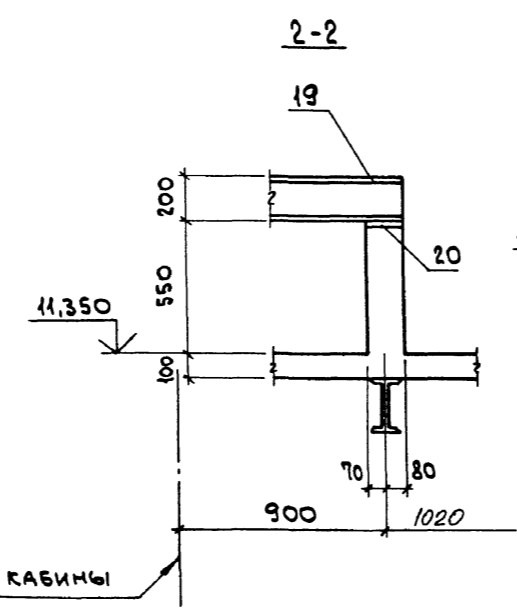
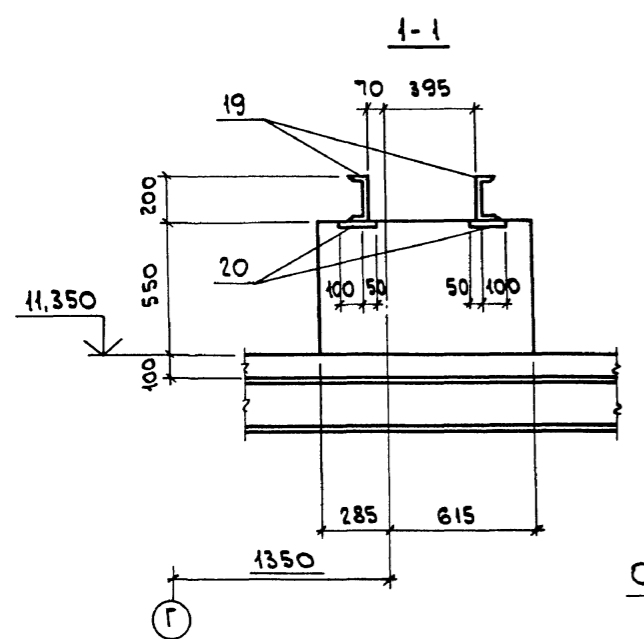
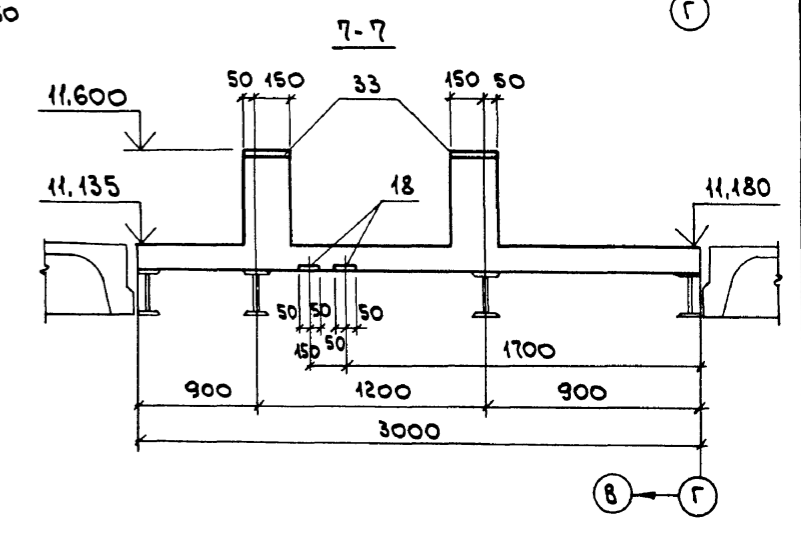
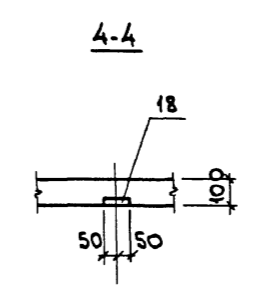
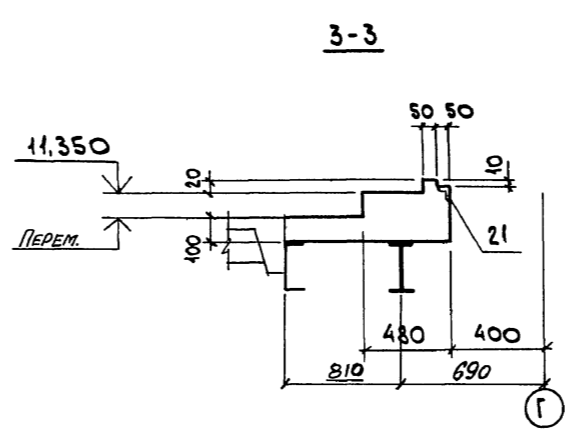
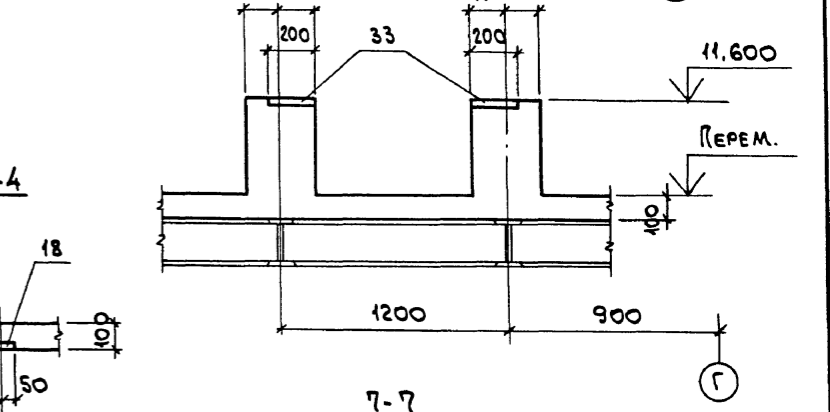
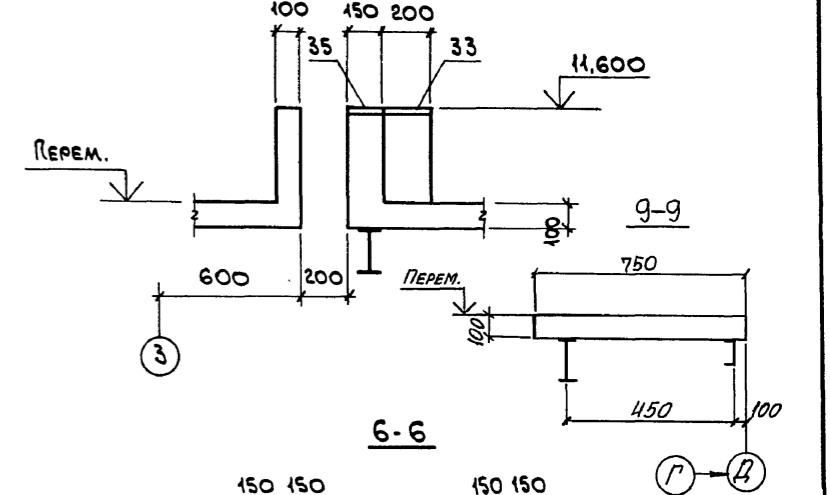
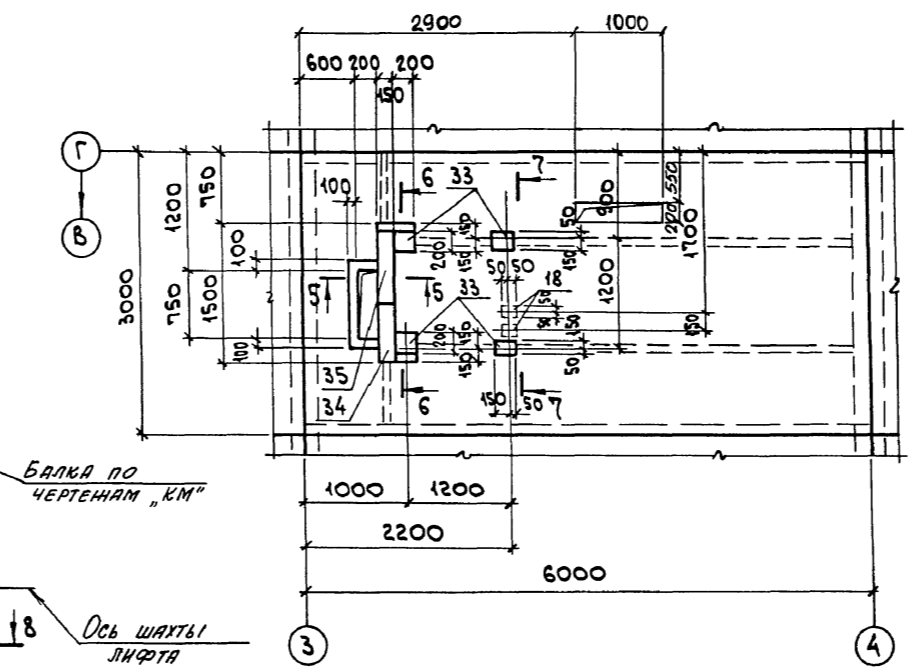
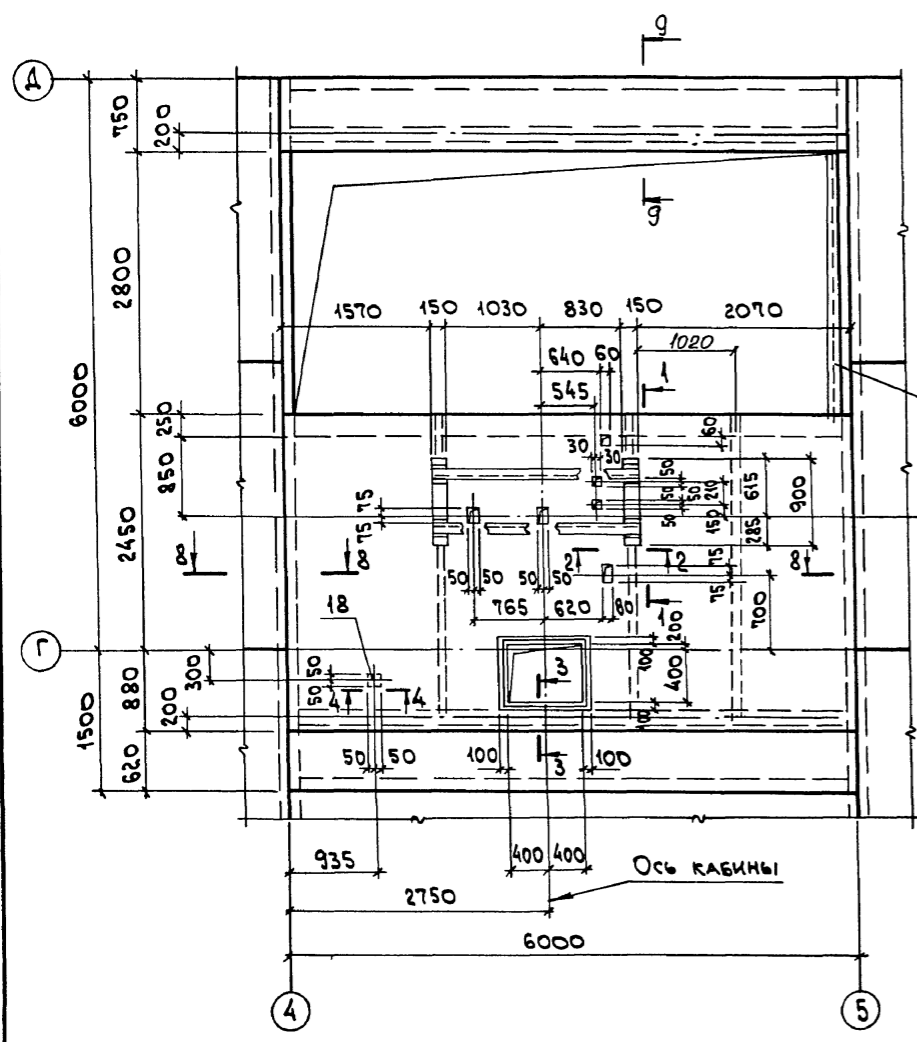
ИТВ.ОТД. ИГРАНОВИЧ	ИТВ.ОТД. ИГРАНОВИЧ	903-1-288.91 КЖ	КОТЕЛНЯЯ С 4 КОТЛАМИ Е-4-1,4Р
И.КОНТ. КОРИЧЕВСКАЯ	И.КОНТ. КОРИЧЕВСКАЯ	Золотова	Золотова
СЛ.СПЕЦ. КОРОТЦКИНА	СЛ.СПЕЦ. КОРОТЦКИНА		
Зав.гр. КОРИЧЕВСКАЯ	Зав.гр. КОРИЧЕВСКАЯ		
ПРОВЕР. УРОВИЧ	ПРОВЕР. УРОВИЧ	Спецификация участка	ХАРЬКОВСКИЙ
Рязань, Миняева	Рязань, Миняева	Монолитного Ум6	ПРОЕКТИРОВАНИЕ

Альбом 1/ч. 2

Ум 7

Ум 8

5-5



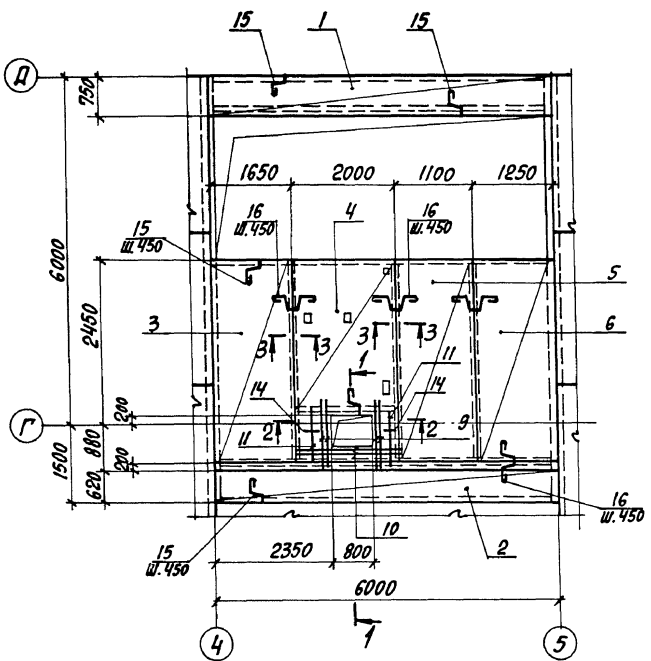
ИМВ.№ ПОДЛ. ПОСЛ. И. ДАТА ИМВ.№№.№

ПРИВЯЗАН:

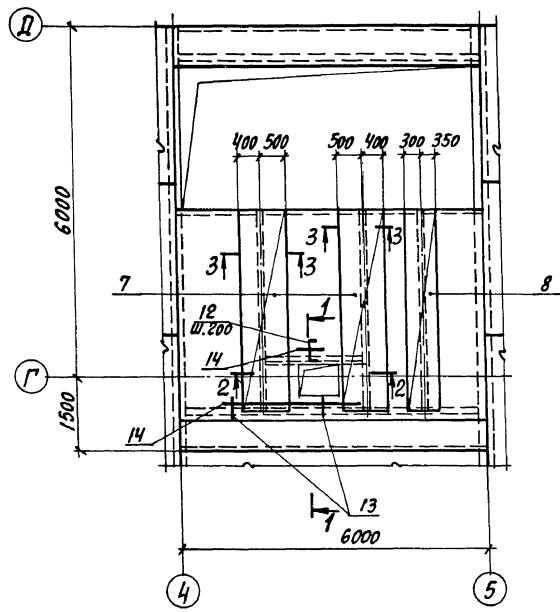
903-1-288.91 КЖ			Ботельная с 4 котлами Е-4-1,4Р. ЗОЛОШАРОУДАЛЕНИЕ МЕХАНИЧЕСКОЕ.			
И.ОТД.	Айрамович	И.И.	ГЛАВНЫЙ КОРПУС	СТАДИЯ	Лист	Листов
И.КОТР.	Кудрявская	И.И.		Р	75	
ГЛ. СПЕЦ.	Коротцкий	И.И.		ХАРЬКОВСКИЙ ПРОМСТРОЙНИИПРОЕКТ		
ЗАВ. ГР.	Кудрявская	И.И.	УЧАСТОК МОНОЛИТНЫЙ УМ 7, УМ 8. ОРАЛУБКА.			
ИНВ.№						

Рольбом № 42

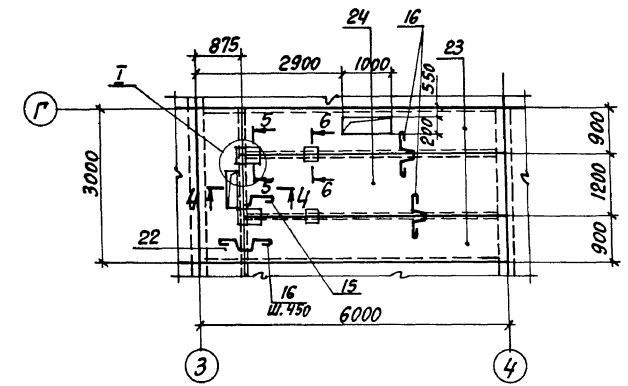
Ум 7
СХЕМА РАСКЛАДКИ НИЖНИХ СЕТОК



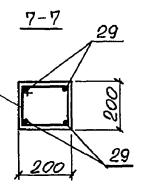
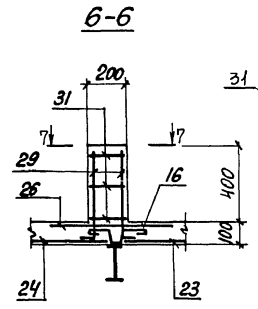
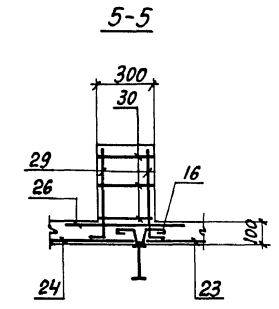
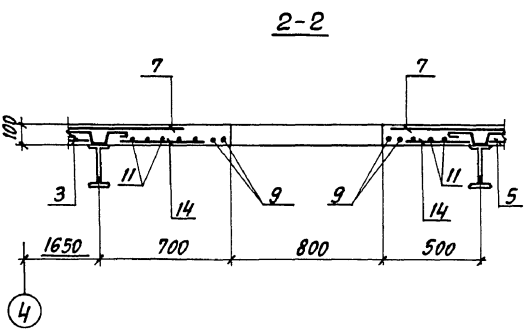
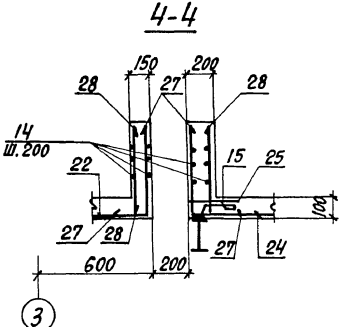
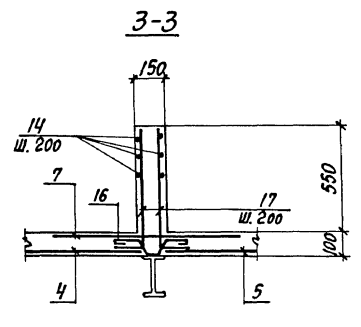
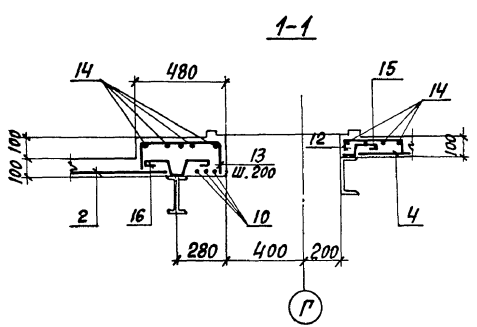
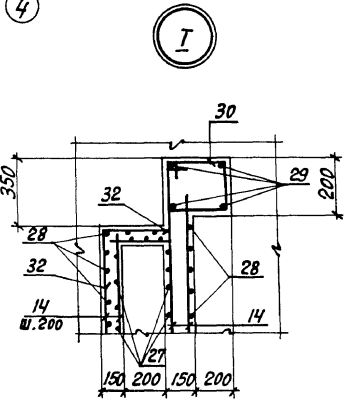
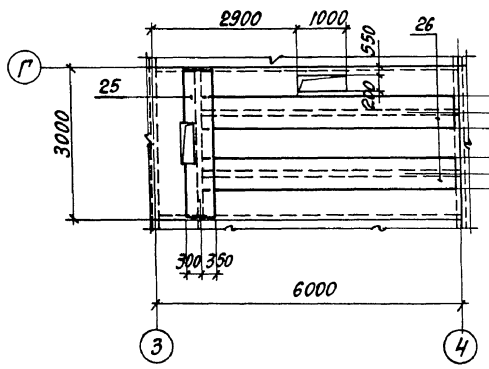
Ум 7
СХЕМА РАСКЛАДКИ ВЕРХНИХ СЕТОК



Ум 8
СХЕМА РАСПОЛОЖЕНИЯ НИЖНИХ СЕТОК



Ум 8
СХЕМА РАСПОЛОЖЕНИЯ ВЕРХНИХ СЕТОК



Инв. № 2002. Подпись и дата выдачи №

			903-1-288.91 КЖ		
НАЧ. ОЛД. АГРАНОВИЧ А.А.			КОТЕЛЬНЯ С 4 КОТЛАМИ Е-4-14Р		
И. КОНТР. КУРИЧЕВСКАЯ И.И.			ЗОЛОШЛАКОУДАЛЕНИЕ МЕХАНИЧЕСКОЕ		
ГЛ. СПЕЦ. КОРТЕЦКИЙ А.А.			ГЛАВНЫЙ КОРПУС		
ЗАВ. ГР. КУРИЧЕВСКАЯ И.И.			СТАДИЯ ЛИСТ		ЛИСТОВ
ПРОВЕР. КУРИЧЕВСКАЯ И.И.			Р		76
РАЗРЯБ. КОПИНА Ю.В.			УЧАСТОК МОНОЛИТНЫЙ		
Инв. №			УМ 7, УМ 8.		
			АРМИРОВАНИЕ		
			ХАРЬКОВСКИЙ ПРОМСТРОЙПРОЕКТ		

Формат зона	Поз.	ОБОЗНАЧЕНИЕ	НАИМЕНОВАНИЕ	Кол.	Примеч.
			Участок монолитный Ум7		
			СБОРОЧНЫЕ ЕДИНИЦЫ		
			СЕТКИ АРМАТУРНЫЕ		
1		ГОСТ 23279-85	4С 6АІ-200 70x595 75 6АІІІ-200 50	1	13,6кг
2		ТО ЖЕ	4С 6АІ-200 80x595 75 6АІІІ-200 100	1	14,9кг
3		"	4С 6АІ-200 160x310 50 8АІІІ-200 100	1	15,6кг
4		"	4С 6АІ-200 195x220 100 8АІІІ-200 75	1	13,4кг
5		"	4С 6АІ-200 105x310 50 8АІІІ-200 25	1	10,7кг
6		"	4С 6АІ-200 120x310 50 8АІІІ-200 100	1	11,7кг
7		"	4С 6АІ-200 90x310 50 8АІІІ-200 50	2	9,1 кг
8		"	4С 6АІ-200 65x310 50 8АІІІ-200 25	1	6,9 кг
			ИЗДЕЛИЯ ЗАКЛАДНЫЕ		
18		1.400-15 В.1	МН105-6	1	1,0 кг
19		903-1-288.91 КЖ.И-МС22,МС34	МС22	22 п.м.	18,4 кг
20		1.400-15 В.1	МН112-3	4	2,4 кг
21		ТО ЖЕ	МН548	32 п.м.	4,2 кг
			ДЕТАЛИ		
9			ФЮАІІІ, ГОСТ 5781-82*, $\rho=900$	4	0,56 кг

Формат зона	Поз.	ОБОЗНАЧЕНИЕ	НАИМЕНОВАНИЕ	Кол.	Примеч.
	10		ФЮАІІІ, ГОСТ 5781-82*, $\rho=2000$	3	1,2 кг
	11		Ф8АІІІ, ТО ЖЕ, $\rho=900$	8	0,36 кг
	12		Ф8АІІІ, " , $\rho=760$	11	0,30 кг
	13		Ф8АІІІ, " , $\rho=810$	31	0,32 кг
	14		Ф6АІІІ, " , $\rho=п.м.$	4с4	0,22 кг
	15		Ф8АІІІ, " , $\rho=350$	64	0,14 кг
	16		Ф8АІІІ, " , $\rho=650$	40	0,26 кг
	17		Ф8АІІІ, " , $\rho=800$	20	0,32 кг
			МАТЕРИАЛЫ		
			БЕТОН КЛАССА В15	3,1	м ³
			Участок монолитный Ум8		
			СБОРОЧНЫЕ ЕДИНИЦЫ		
			СЕТКИ АРМАТУРНЫЕ		
	22	ГОСТ 23279-85	4С 6АІ-200 85x295 75 6АІІІ-200 25	1	8,3 кг
	23	ТО ЖЕ	4С 6АІ-200 85x510 50 6АІІІ-200 25	2	14,4 кг
	24	"	4С 6АІ-200 115x510 50 6АІІІ-200 75	1	17,6 кг
	25	"	4С 6АІ-200 65x295 75 6АІІІ-200 25	1	6,5 кг
	26	"	4С 6АІ-200 65x510 50 6АІІІ-200 25	2	11,2 кг
			ИЗДЕЛИЯ ЗАКЛАДНЫЕ		
	33	1.400-15 В.1	МН118-2	4	3,8 кг
	18	"	МН105-6	2	1,0 кг

Формат зона	Поз.	ОБОЗНАЧЕНИЕ	НАИМЕНОВАНИЕ	Кол.	Примеч.
	34	3.400-6/76	МН1-27	1	6,0 кг
	35	ТО ЖЕ	МН1-41	1	8,4 кг
			ДЕТАЛИ		
	14		Ф6АІІІ, ГОСТ 5781-82*, $\rho=п.м.$	174	0,22 кг
	15		Ф8АІІІ, ТО ЖЕ, $\rho=350$	32	0,14 кг
	16		Ф8АІІІ, " , $\rho=650$	34	0,26 кг
	27		Ф8АІІІ, " , $\rho=730$	15	0,16 кг
	28		Ф6АІІІ, " , $\rho=470$	14	0,12 кг
	29		ФЮАІІІ, " , $\rho=600$	16	0,37 кг
	30		Ф6АІІІ, " , $\rho=1450$	6	0,32 кг
	31		Ф6АІІІ, " , $\rho=750$	6	0,17 кг
	32		Ф6АІІІ, " , $\rho=680$	3	0,15 кг
			МАТЕРИАЛЫ		
			БЕТОН КЛАССА В15	1,8	м ³

* ПОЗИЦИИ СМОТРИТЕ ВЕДОМОСТЬ ДЕТАЛЕЙ

ВЕДОМОСТЬ ДЕТАЛЕЙ

Поз.	Эскиз	Поз.	Эскиз
12		27	
13		29	
15		30	
16		31	
17		32	

МАРКА ЭЛЕМЕНТА	ИЗДЕЛИЯ АРМАТУРНЫЕ						ИЗДЕЛИЯ ЗАКЛАДНЫЕ								Общая расход				
	АРМАТУРА КЛАССА						АРМАТУРА КЛАССА												
	А-III			А-I			ПРОКАТ МАРКИ С 235				ПРОКАТ МАРКИ С 235								
	ГОСТ 5781-82*						ГОСТ 5781-82				ГОСТ 19903-74*								
Ф6	Ф8	Ф10	Итого	Ф6	Ф8	Итого	Ф8	Ф12	Итого	Ф6	Ф8	Итого	С20	Итого	С150x5	Итого			
Ум7	82,9	5,8	88,7	45,7	19,4	65,1	153,8	1,4	4,0	5,4	0,5	5,2	5,7	40,5	40,5	12,2	12,2	63,8	217,6
Ум8	36,1	5,9	42,0	34,3	13,3	47,6	89,6	1,3	1,3	2,6	1,0	16,6	17,6	-	-	-	-	20,2	109,8

903-1-288.91 КЖ			
КОТЕЛЬНАЯ С 4 КОТЛАМИ Е-4-1,4Р ЗОЛОШАКОВАДАЛЕНИЕ МЕХАНИЧЕСКОЕ			
НАЧ.ОТД. АГРЯНОВИЧ Н.С.		СТАВЛЯ ЛЮГ ЛИСТОВ	
Н.КОНТР. КУДРИЧЕВСКАЯ В.Ю.		Р 77	
ОЛ. СПЕЦ. КОРОТЕЦКИЙ В.В.		ГЛАВНЫЙ КОРПУС	
ЗАВ. ГР. КУДРИЧЕВСКАЯ В.Ю.		СПЕЦИФИКАЦИЯ УЧАСТКА МОНОЛИТНОГО Ум7, Ум8	
ПРОВЕР. КУДРИЧЕВСКАЯ В.Ю.		ХАРЬКОВСКИЙ ПРОМСТРОЙНИИПРОЕКТ	
СВАРЯБ. КОТЛЕНА А.В.			

ПРИВЯЗАН:

ИНВ. №

Альбом № 4.2

СХЕМА РАСПОЛОЖЕНИЯ ФУНДАМЕНТОВ

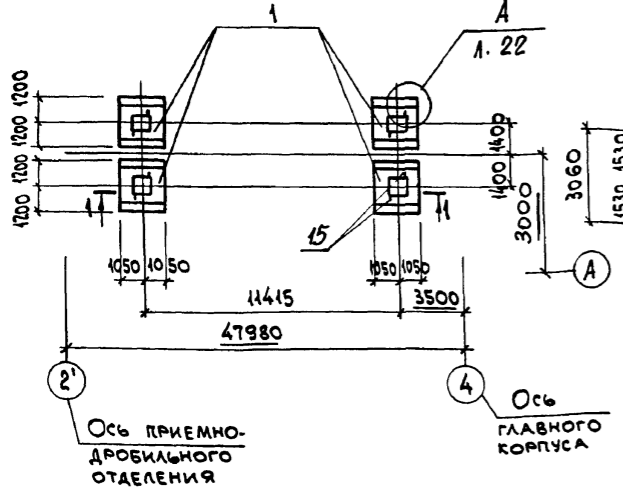


СХЕМА РАСПОЛОЖЕНИЯ ПЛИТ ПЕРЕКРЫТИЯ

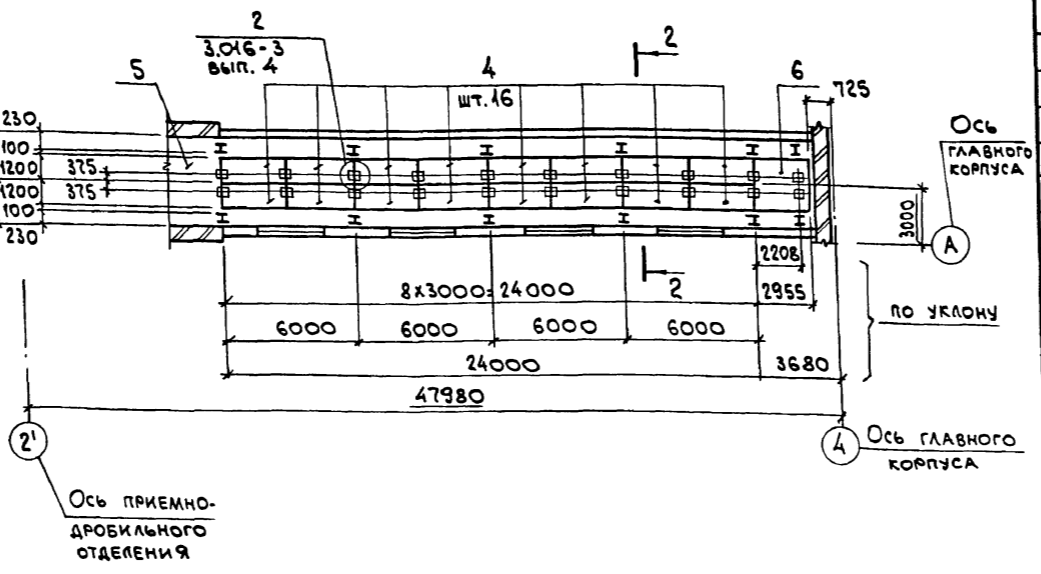


СХЕМА РАСПОЛОЖЕНИЯ СТОЕК

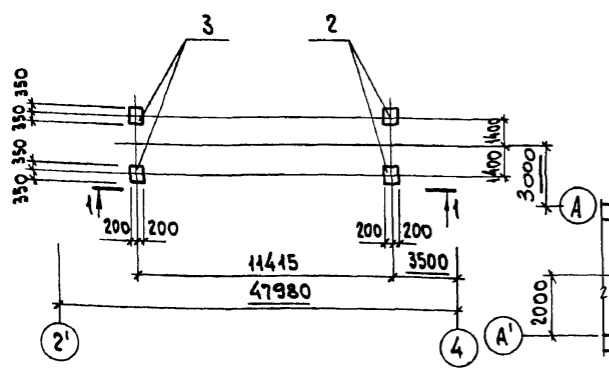
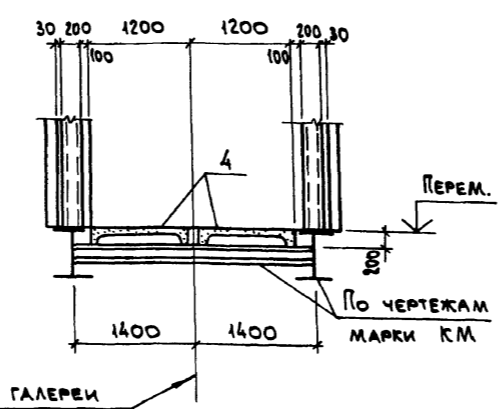
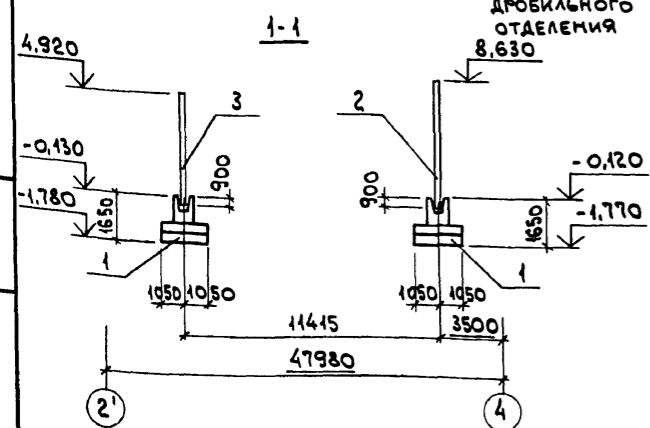
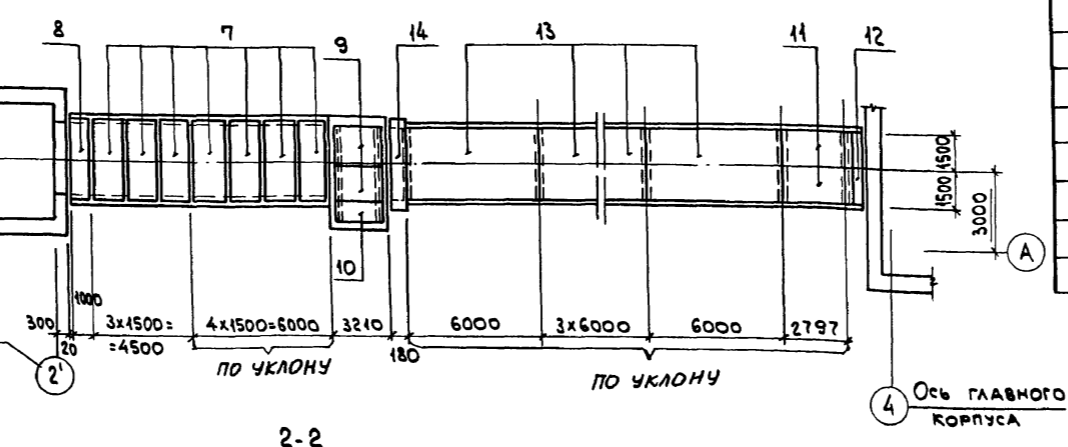


СХЕМА РАСПОЛОЖЕНИЯ ПЛИТ ПОКРЫТИЯ



СПЕЦИФИКАЦИЯ К СХЕМАМ РАСПОЛОЖЕНИЯ

МАРКА, ПОЗ.	ОБОЗНАЧЕНИЕ	НАИМЕНОВАНИЕ	КОЛ.	МАССА ЕД., КГ	ПРИМЕЧАНИЕ
		СХЕМА РАСПОЛОЖЕНИЯ ФУНДАМЕНТОВ			
1	903-1-288.91 КЖ л. 85	ФУНДАМЕНТ МОНОЛИТНЫЙ ФМ1	4		
15	903-1-288.91 КЖ.И.МС.3	ИЗДЕЛИЕ СОЕДИНИТЕЛЬНОЕ МСЧ	8		
		СХЕМА РАСПОЛОЖЕНИЯ СТОЕК			
2	903-1-288.91 КЖ.И-Ст1, Ст2	Стойка Ст1	2	3800	
3	"	" Ст2	2	2325	
		СХЕМА РАСПОЛОЖЕНИЯ ПЛИТ ПЕРЕКРЫТИЯ			
4	3.016-3, вып. 3	ПЛИТА П2-2	16	660	
5	903-1-288.91 КЖ л. 84	УЧАСТОК МОНОЛИТНЫЙ УМ1	1		
6	" КЖ л. 85	" УМ2	1		
ОП2	3.016-3, вып. 4	ОПОРНАЯ ПОДУШКА ОП2	18	30,8	
МС-3	"	ИЗДЕЛИЕ ЗАКЛАДНОЕ МС-3	36	0,63	
		СХЕМА РАСПОЛОЖЕНИЯ ПЛИТ ПОКРЫТИЯ			
7	1.141-1 вып. 60	ПЛИТА ПК36.15-4Т	7	1700	
8	"	ПК36.10-4Т	1	1055	
9	"	ПК24.15-4Т	2	1145	
10	"	ПК24.10-4Т	1	718	
11	"	ПК30.15-4Т	2	1425	
12	"	ПК30.10-4Т	1	882	
13	1.465.1-10/82 вып. 1	ПГ-2А VI Т Д Я Н - 400 П	5	2650	
14	903-1-288.91 КЖ л. 85	УЧАСТОК МОНОЛИТНЫЙ УМ3	1		

ИЗМ. ПО ПОДАЛ. ПОДП. И ДАТА

903-1-288.91 КЖ			КОТЕЛЬНАЯ С 4 КОТЛАМИ Е-4-1,4 Р. ЗОЛОШАКОУДАЛЕНИЕ МЕХАНИЧЕСКОЕ.			
НАЧ. ОТД.	АГРАНОВИЧ	И.И.	Галерея топливоподдачи	СТАДИЯ	Лист	Листов
И. КОНТР.	Кудричевская	И.И.		Р	78	
ГЛ. СПЕЦ.	Коротцкий	И.И.	СХЕМА РАСПОЛОЖЕНИЯ ФУНДАМЕНТОВ, СТОЕК, ПЛИТ ПЕРЕКРЫТИЯ И ПОКРЫТИЯ	ХАРЬКОВСКИЙ ПРОМСТРОИНИИПРОЕКТ		
ЗАВ. ГР.	Кудричевская	И.И.				
ПРОВЕР.	Хакисон	И.И.				
РАЗРАБ.	Минаева	И.И.				

Альбом № 4.2

СХЕМА РАСПОЛОЖЕНИЯ СТЕНОВЫХ ПАНЕЛЕЙ В ОСЯХ "2" ... "4"

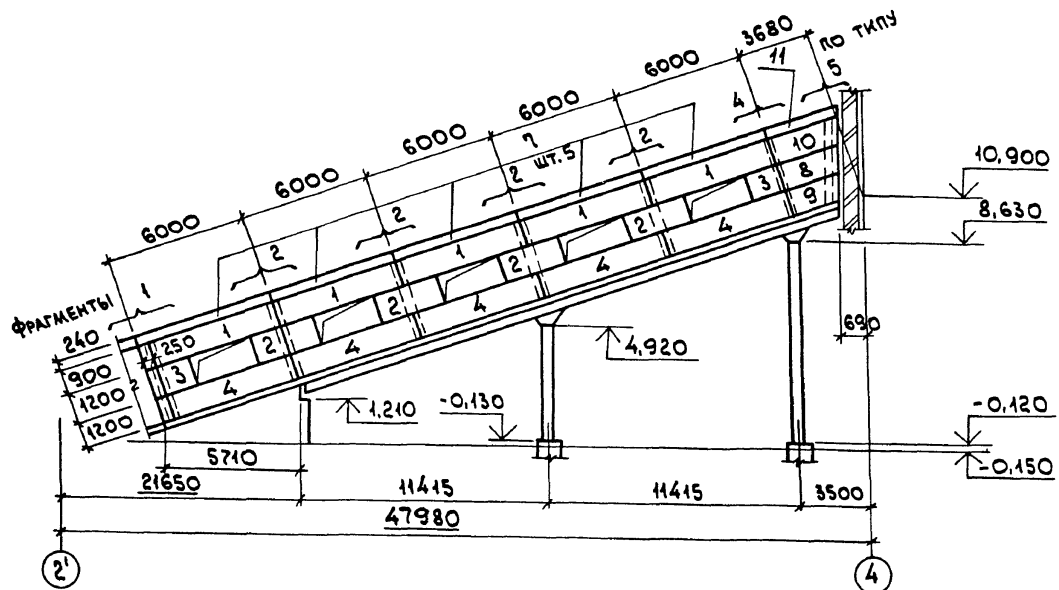
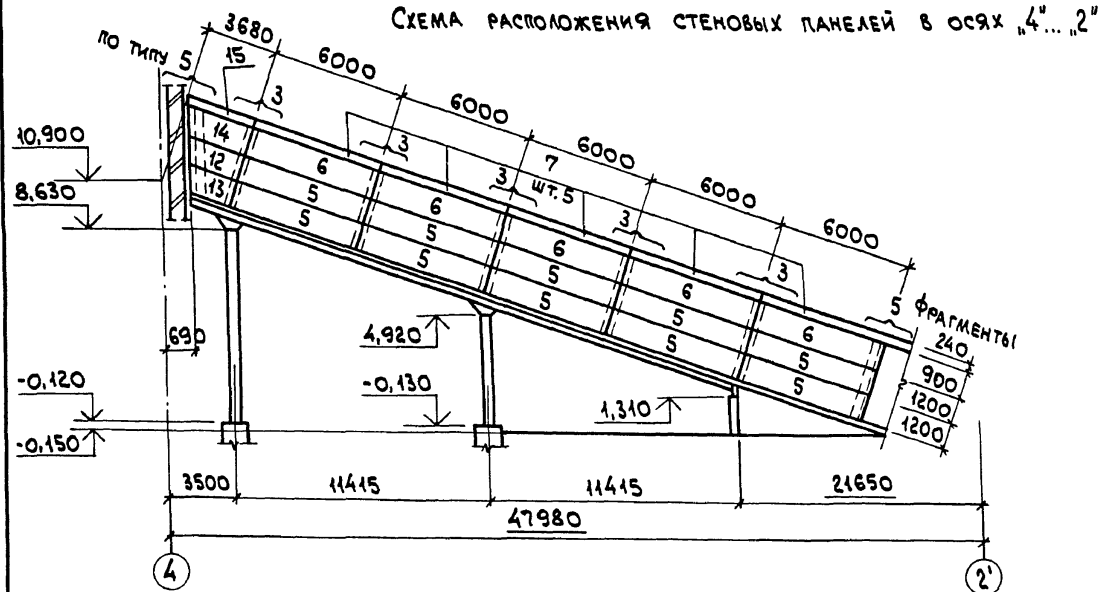
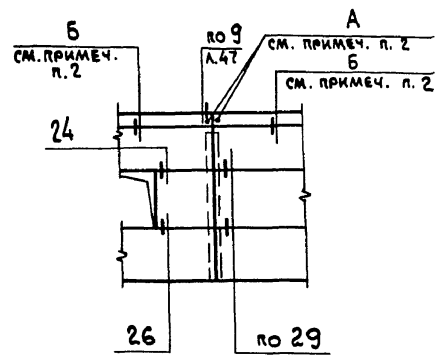


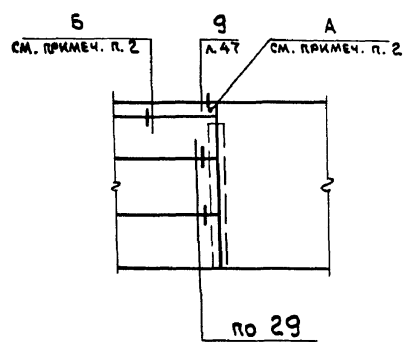
СХЕМА РАСПОЛОЖЕНИЯ СТЕНОВЫХ ПАНЕЛЕЙ В ОСЯХ "4" ... "2"



ФРАГМЕНТ №4



ФРАГМЕНТ №5

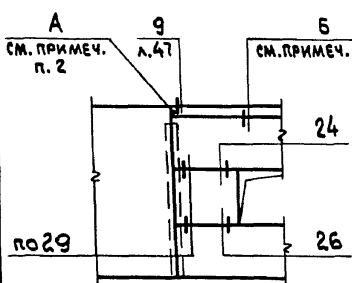


СПЕЦИФИКАЦИЯ СТЕНОВЫХ ПАНЕЛЕЙ

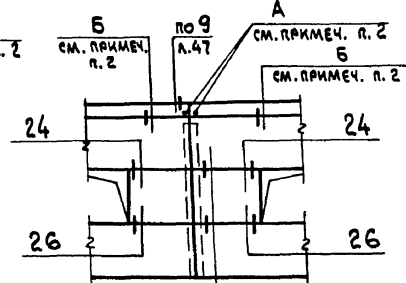
МАРКА, ПОЗ.	ОБОЗНАЧЕНИЕ	НАИМЕНОВАНИЕ	КОЛ.	МАССА ЕД., КГ	ПРИМеч.
		СТЕНОВЫЕ ПАНЕЛИ			
		ВАРИАНТ I			
		СТЕНОВЫЕ ПАНЕЛИ			
		ДЛЯ t° = -20°С			
1	1.030.1-1.1-1 04-05	ПС60.9.2.0-2А-52	5	1640	
2	1.030.1-1.1-1 01-09	ПС30.12.2.0-6А-57	4	1100	
3	1.030.1-1.1-1 62	2ПС15.12.2.0-А-58	2	550	
4	1.030.1-1.1-1 05	ПС60.12.2.0-2А-47	5	2200	
5	1.030.1-1.1-1 05	ПС60.12.2.0-2А-31	10	2200	
6	1.030.1-1.1-1 04-05	ПС60.9.2.0-2А-35	5	1640	
7	903-1-288.91 КЖ.И-ПС91...ПС93	ПС93	10	1130	
8	" КЖ.И-ПС80...ПС82	ПС80	1	960	
9	" КЖ.И-ПС83...ПС85	ПС83	1	860	
10	" КЖ.И-ПС86...ПС88	ПС86	1	810	
11	" КЖ.И-ПС91...ПС93	ПС91	1	750	
12	" КЖ.И-ПС71...ПС73	ПС71	1	960	
13	" КЖ.И-ПС74...ПС76	ПС74	1	860	
14	" КЖ.И-ПС77...ПС79	ПС77	1	810	
15	" КЖ.И-ПС91...ПС93	ПС92	1	750	

1. Узлы крепления стеновых панелей принять по серии 1.030.1-1, вып. 3-2.
 2. Крепление карнизной панели к подкарнизной панели производить по узлам А и Б по документу 1.030.1-1.0-3-2400.
 3. Фундаменты, стойки и монолитные участки замаркированы на листе 78.

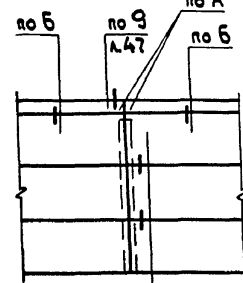
ФРАГМЕНТ №1



ФРАГМЕНТ №2



ФРАГМЕНТ №3



903-1-288.91 КЖ		
Исполн. АГРАНОВИЧ	Провер. КУДРИЧЕВСКАЯ	КОТЕЛЬНАЯ с 4 котлами Е-4-14Р. ЗОЛОШАКОУДАЛЕНИЕ МЕХАНИЧЕСКОЕ.
Гл. спец. КОРОТЕЦКИЙ	Зав. гр. КУДРИЧЕВСКАЯ	
Галерея топливоподачи		Стальная лист листов
Р		79
СХЕМА РАСПОЛОЖЕНИЯ СТЕНОВЫХ ПАНЕЛЕЙ. СПЕЦИФИКАЦИЯ (начало).		ХАРЬКОВСКИЙ ПРОМСТРОЙНИИПРОЕКТ

Листов 11 из 2

МАРКА, ПОЗ.	ОБОЗНАЧЕНИЕ	НАИМЕНОВАНИЕ	КОЛ.	МАССА ЕД., КГ	ПРИМЕЧАНИЕ
		СТЕНОВЫЕ ПАНЕЛИ			
		ДЛЯ t° = -30°C			
1	1.030.1-1.1-1 04-08	ПС60.9.2.5-2А-52	5	2020	
2	1.030.1-1.1-1 04-10	ПС30.12.2.5-6А-57	4	1340	
3	1.030.1-1.1-1 62-01	2ПС15.12.2.5-А-58	2	660	
4	1.030.1-1.1-1 05-03	ПС60.12.2.5-3А-47	5	2710	
5	"	ПС60.12.2.5-3А-31	10	2710	
6	1.030.1-1.1-1 04-08	ПС60.9.2.5-2А-35	5	2020	
7	903-1-288.91 КЖ.И-ПС91...ПС93	ПС93	10	1130	
8	903-1-288.91 КЖ.И-ПС80...ПС82	ПС81	1	1170	
9	903-1-288.91 КЖ.И-ПС83...ПС85	ПС84	1	1050	
10	903-1-288.91 КЖ.И-ПС86...ПС88	ПС87	1	985	
11	903-1-288.91 КЖ.И-ПС91...ПС93	ПС91	1	750	
12	903-1-288.91 КЖ.И-ПС74...ПС76	ПС72	1	1170	
13	903-1-288.91 КЖ.И-ПС74...ПС76	ПС75	1	1050	
14	903-1-288.91 КЖ.И-ПС77...ПС79	ПС78	1	985	
15	903-1-288.91 КЖ.И-ПС91...ПС93	ПС92	1	750	
		СТЕНОВЫЕ ПАНЕЛИ			
		ДЛЯ t° = -40°C			
1	1.030.1-1.1-1 04-11	ПС60.9.3.0-6А-52	5	2410	
2	1.030.1-1.1-1 04-11	ПС30.12.3.0-6А-57	4	1600	
3	1.030.1-1.1-1 62-02	2ПС15.12.3.0-А-58	2	790	
4	1.030.1-1.1-1 05-06	ПС60.12.3.0-3А-47	5	3210	
5	"	ПС60.12.3.0-3А-31	10	3210	
6	1.030.1-1.1-1 04-11	ПС60.9.3.0-6А-35	5	2410	
7	903-1-288.91 КЖ.И-ПС91...ПС93	ПС93	10	1130	
8	903-1-288.91 КЖ.И-ПС80...ПС82	ПС82	1	1370	
9	903-1-288.91 КЖ.И-ПС83...ПС85	ПС85	1	1240	

МАРКА, ПОЗ.	ОБОЗНАЧЕНИЕ	НАИМЕНОВАНИЕ	КОЛ.	МАССА ЕД., КГ	ПРИМЕЧАНИЕ
10	903-1-288.91 КЖ.И-ПС86...ПС88	ПС88	1	1170	
11	903-1-288.91 КЖ.И-ПС91...ПС93	ПС91	1	750	
12	903-1-288.91 КЖ.И-ПС74...ПС76	ПС73	1	1370	
13	903-1-288.91 КЖ.И-ПС74...ПС76	ПС76	1	1240	
14	903-1-288.91 КЖ.И-ПС77...ПС79	ПС79	1	1170	
15	903-1-288.91 КЖ.И-ПС91...ПС93	ПС92	1	750	
		ИЗДЕЛИЯ СОЕДИНИТЕЛЬНЫЕ			
T8	1.030.1-1.4-1-140	T8	48	0,5	
ЛИСТ 8x80x140	1.030.1-1.3-2-455	Лист 8x80x140, ГОСТ19903-74*	20	0,7	
T3	1.030.1-1.4-1-120	T3	14	0,4	
ЛИСТ 14x70x150	1.030.1-1.0-3-2400	Лист 14x70x150, ГОСТ19903-74*	24	1,2	ДЛЯ t° = -20°C, -30°C
ЛИСТ 14x70x200	1.030.1-1.0-3-2400	Лист 14x70x200, ГОСТ19903-74*	24	1,5	ДЛЯ t° = -40°C
ЛИСТ 8x70x100	1.030.1-1.0-3-2400	Лист 8x70x100, ГОСТ19903-74*	32	0,4	
		ВАРИАНТ II			
		СТЕНОВЫЕ ПАНЕЛИ			
		ДЛЯ t° = -20°C, -30°C			
1	903-1-288.91 КЖ.И-ПС89-А, ПС90-А	ПС89-А	5	1140	
2	Шифр 110-85.1-170	ПС30.12.2.0-А-17	4	771	
3	Шифр 110-85.1-180	ПС15.12.2.0-А-18	2	384	
4	Шифр 110-85.1-080-03	ПС60.12.2.0-А-8	5	1529	
5	Шифр 110-85.1-010-03	ПС60.12.2.0-А-1	10	1524	
6	903-1-288.91 КЖ.И-ПС89-А, ПС90-А	ПС89-А	5	1140	
7	903-1-288.91 КЖ.И-ПС91...ПС93	ПС93	10	1130	
8	903-1-288.91 КЖ.И-ПС80-А, ПС81-А	ПС80-А	1	732	
9	903-1-288.91 КЖ.И-ПС83-А, ПС84-А	ПС83-А	1	651	
10	903-1-288.91 КЖ.И-ПС86-А, ПС87-А	ПС86-А	1	609	
11	903-1-288.91 КЖ.И-ПС91...ПС93	ПС91	1	750	
12	903-1-288.91 КЖ.И-ПС74-А, ПС75-А	ПС74-А	1	732	
13	903-1-288.91 КЖ.И-ПС74-А, ПС75-А	ПС74-А	1	651	

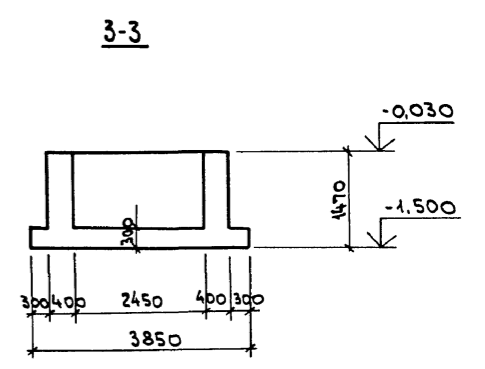
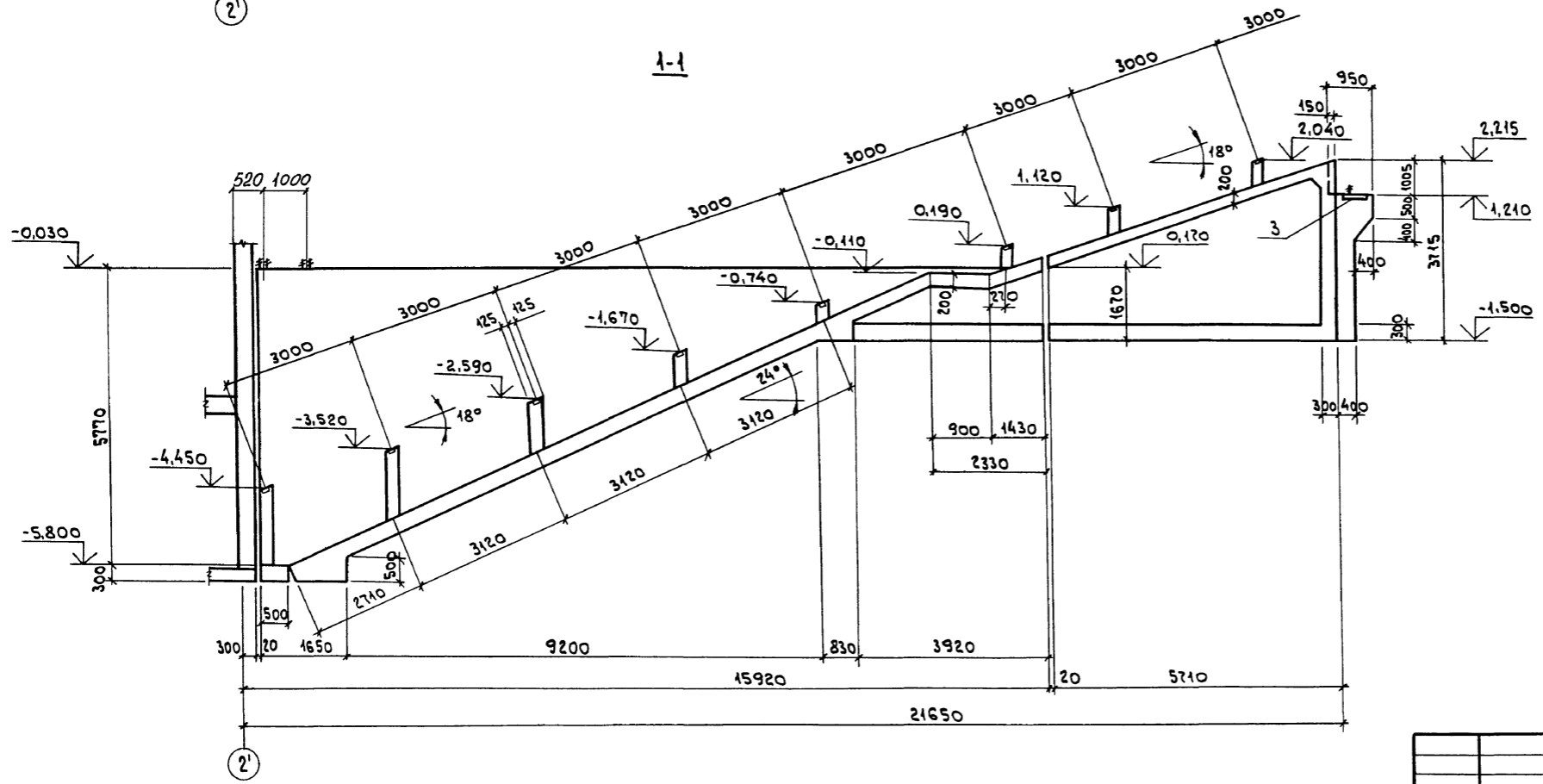
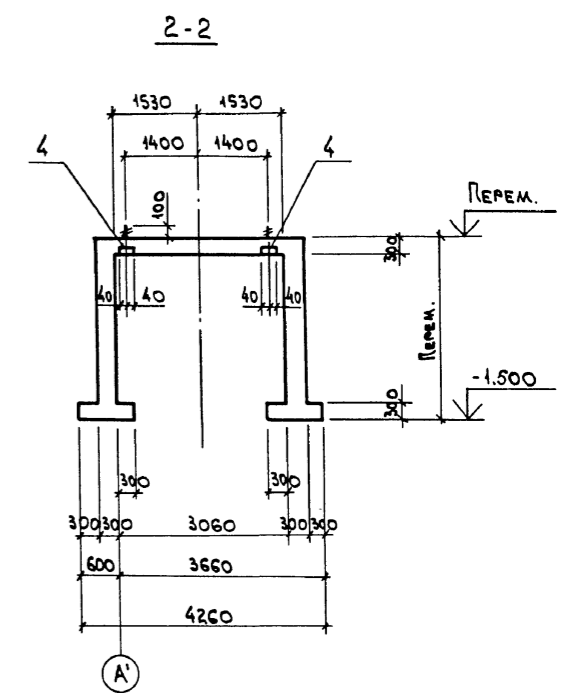
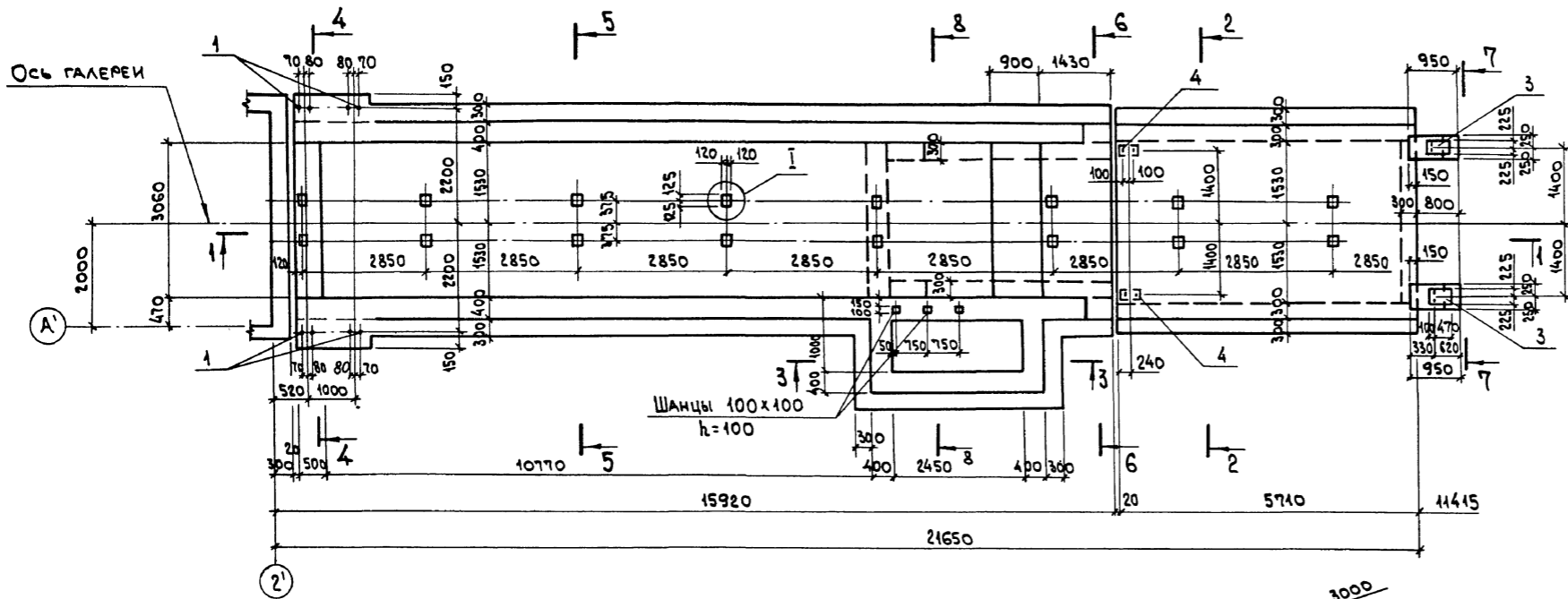
МАРКА, ПОЗ.	ОБОЗНАЧЕНИЕ	НАИМЕНОВАНИЕ	КОЛ.	МАССА ЕД., КГ	ПРИМЕЧАНИЕ
14	903-1-288.91 КЖ.И-ПС77-А, ПС78-А	ПС77-А	1	609	
15	903-1-288.91 КЖ.И-ПС91...ПС93	ПС92	1	750	
		СТЕНОВЫЕ ПАНЕЛИ			
		ДЛЯ t° = -40°C			
1	903-1-288.91 КЖ.И-ПС89-А, ПС90-А	ПС90-А	5	1373	
2	Шифр 110-85.1-170-01	ПС30.12.2.5-А-17	4	920	
3	Шифр 110-85.1-180-01	ПС15.12.2.5-А-18	2	463	
4	Шифр 110-85.1-080-04	ПС60.12.2.5-А-8	5	1839	
5	Шифр 110-85.1-010-04	ПС60.12.2.5-А-1	10	1834	
6	903-1-288.91 КЖ.И-ПС89-А, ПС90-А	ПС90-А	5	1373	
7	903-1-288.91 КЖ.И-ПС91...ПС93	ПС93	10	1130	
8	903-1-288.91 КЖ.И-ПС80-А, ПС81-А	ПС81-А	1	863	
9	903-1-288.91 КЖ.И-ПС83-А, ПС84-А	ПС84-А	1	761	
10	903-1-288.91 КЖ.И-ПС86-А, ПС87-А	ПС87-А	1	710	
11	903-1-288.91 КЖ.И-ПС91...ПС93	ПС91	1	750	
12	903-1-288.91 КЖ.И-ПС74-А, ПС75-А	ПС72-А	1	863	
13	903-1-288.91 КЖ.И-ПС74-А, ПС75-А	ПС75-А	1	761	
14	903-1-288.91 КЖ.И-ПС74-А, ПС78-А	ПС78-А	1	710	
15	903-1-288.91 КЖ.И-ПС91...ПС93	ПС92	1	750	
		ИЗДЕЛИЯ СОЕДИНИТЕЛЬНЫЕ			
T8	1.030.1-1.4-1-140	T8	48	0,5	
ЛИСТ 8x80x140	1.030.1-1.3-2-455	Лист 8x80x140, ГОСТ19903-74*	20	0,7	
T3	1.030.1-1.4-1-120	T3	14	0,4	
ЛИСТ 14x70x150	1.030.1-1.0-3-2400	Лист 14x70x150, ГОСТ19903-74*	24	1,2	
ЛИСТ 8x70x100	1.030.1-1.0-3-2400	Лист 8x70x100, ГОСТ19903-74*	32	0,4	

ИМЬ, № КОЛ. ПОДП. И ДАТА

ПРИВЬЯЗАН:

903-1-288.91 КЖ			
НАЧ. ОТД.	АГРАНОВИЧ	Н.С.	КОТЕЛЬНАЯ с 4 КОТЛАМИ Е-4-1,4Р.
Н. КОНТР.	КУРЯЧЕНКО	У.С.	ЗОЛОШАЛКОУДАЛЕНИЕ МЕХАНИЧЕСКОЕ.
ГЛА. СПЕЦ.	КОРОТЕНКО	У.С.	
ЗАВ. ГР.	КУРЯЧЕНКО	У.С.	ГАЛЕРЕЯ ТОПЛИВОПОДАЧИ
ПРОВЕР.	ХАЙНСОН	У.С.	СТАДИИ
РАЗРАБ.	МИНАЕВА	У.С.	ЛИСТ
			80
			ЛИСТОВ
ИНВ. №			СХЕМА РАСПОЛОЖЕНИЯ СТЕНОВЫХ ПАНЕЛЕЙ. СПЕЦИФИКАЦИЯ (ОБОЗНАЧЕНИЕ)
			ХАРЬКОВСКИЙ ПРОМСТРОЙНИИПРОЕКТ

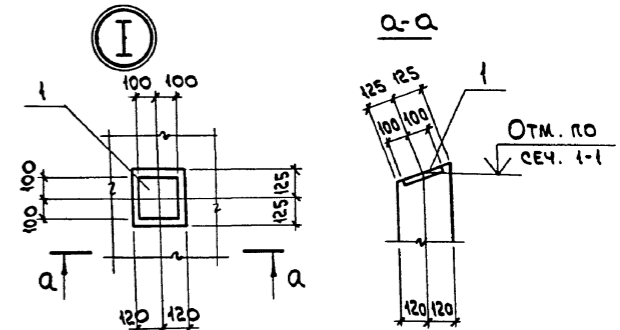
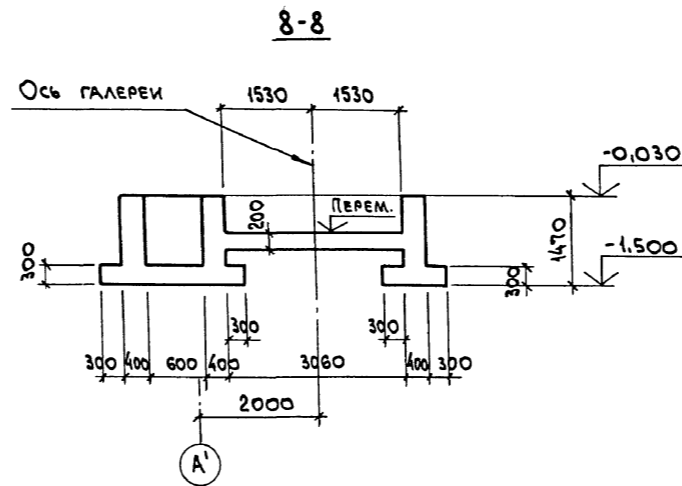
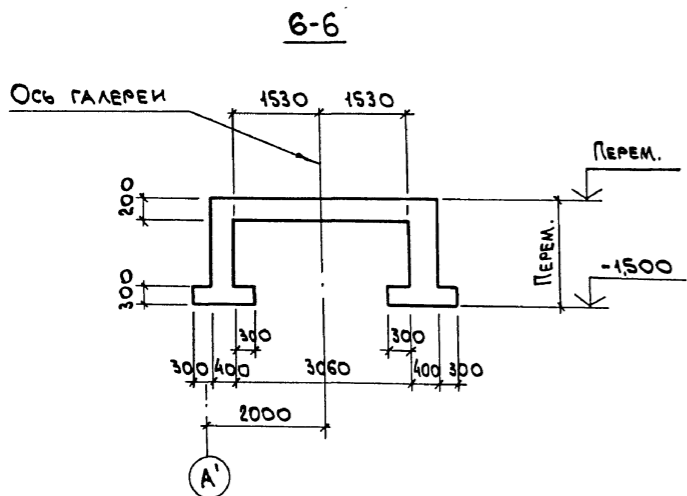
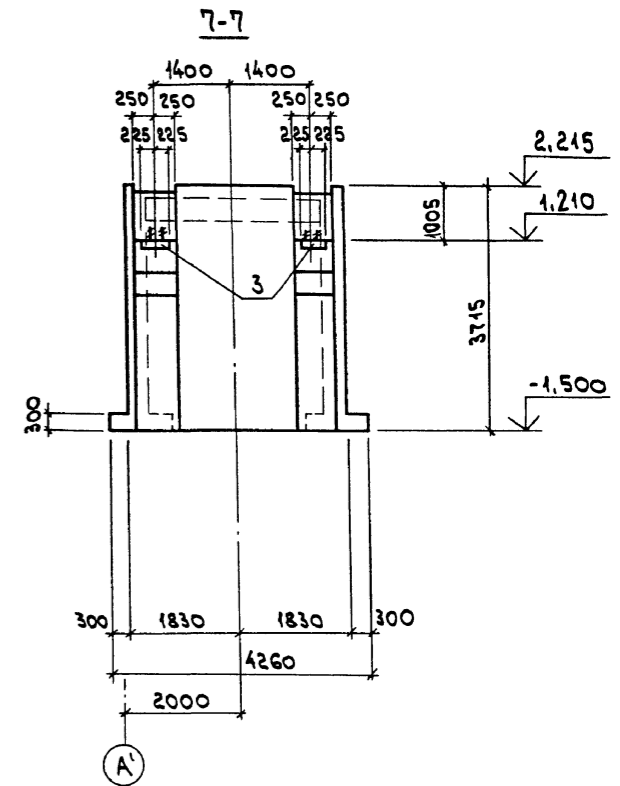
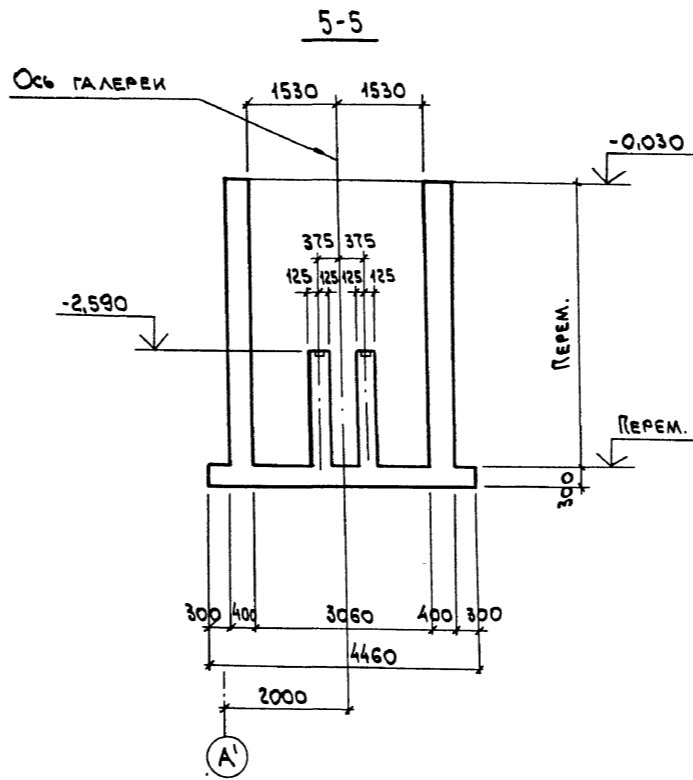
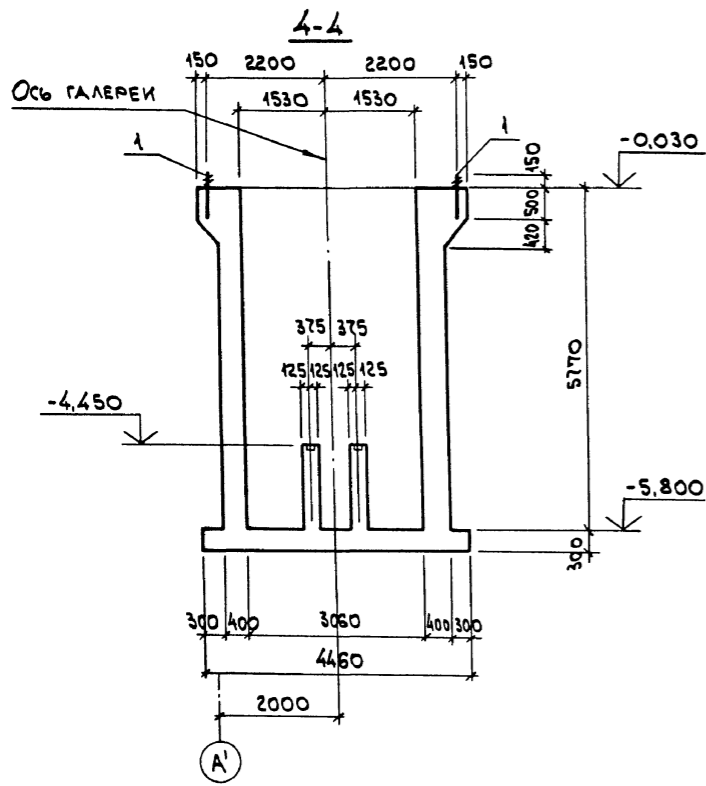
Альбом И 4.2



Изм. № подл. Подл. и дата Взам. инв. №

Привязан:		903-1-288.91 КЖ	
НАЧ.ОТД.	АГРАНОВИЧ <i>Н.А.</i>	КОТЕЛНЯЯ С 4 КОТЛАМИ Е-4-1,4 Р.	
Н.КОНТР.	КВАРЧЕВСКАЯ <i>К.И.</i>	ЗОЛОШАКОУДАЛЕНИЕ МЕХАНИЧЕСКОЕ.	
ГЛ.СПЕЦ.	КОРОТЕЦКИЙ <i>В.И.</i>	ГАЛЕРЕЯ ТОПЛИВОПОДАЧИ	СТАДИЯ Лист Листов
ЗАВ.ГР.	КВАРЧЕВСКАЯ <i>К.И.</i>	Р	81
ПРОВЕР.	ШАХНОВСКИЙ <i>И.И.</i>	УЧАСТОК МОНОЛИТНЫЙ УМ 1.	
РАЗРАБ.	ДУБИНКЕР <i>И.И.</i>	СЕЧЕНИЕ 1-1... 3-3. ОПАЛУБКА.	
ИМВ. №		ХАРЬКОВСКИЙ ПРОМСТРОЙНИИПРОЕКТ	

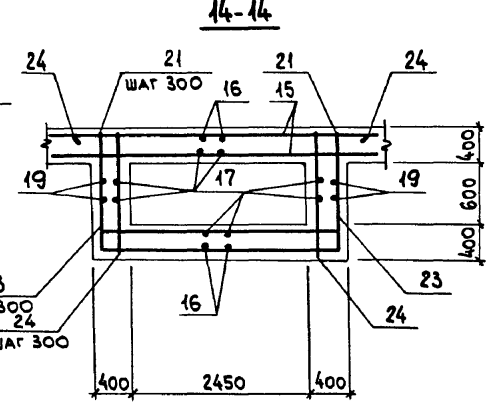
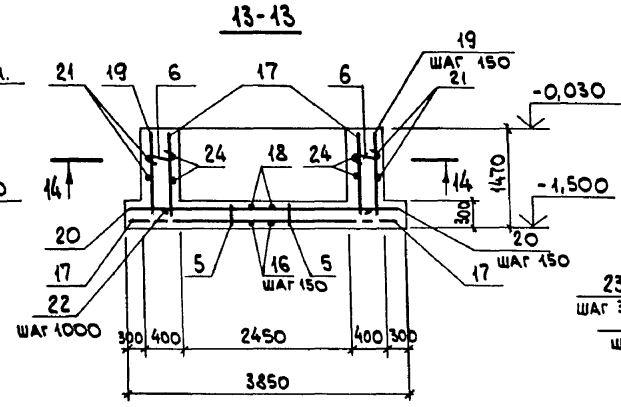
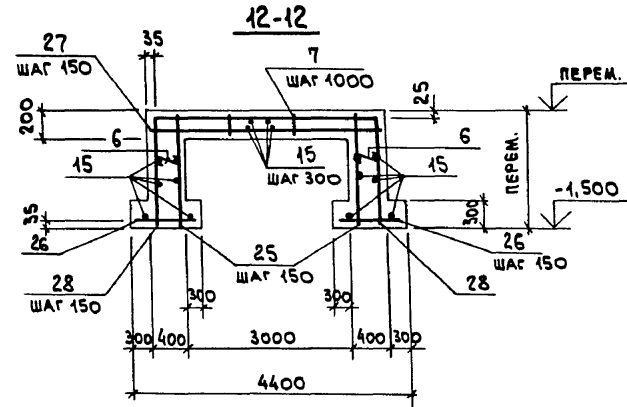
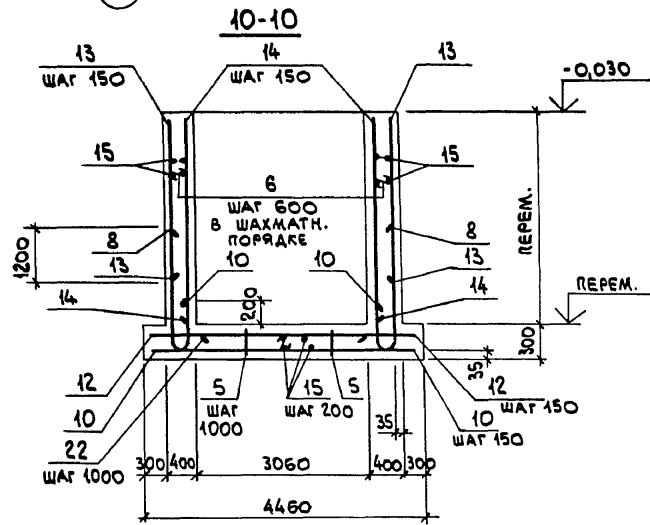
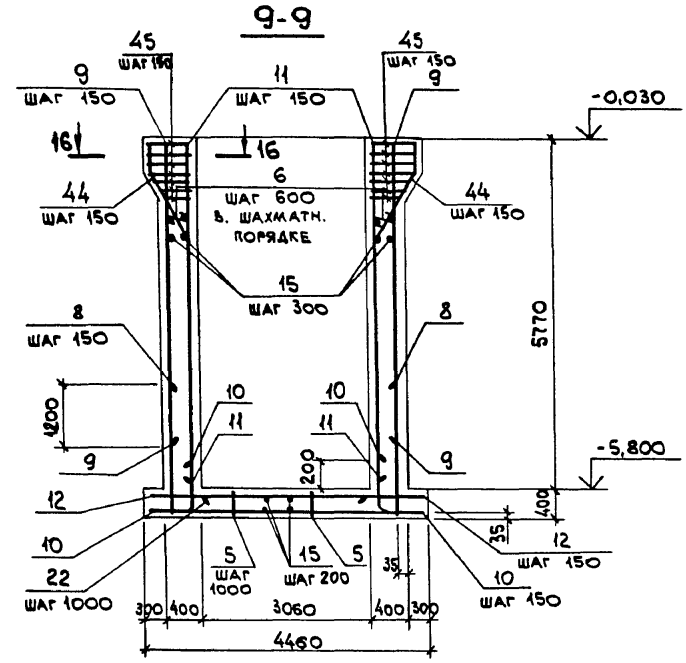
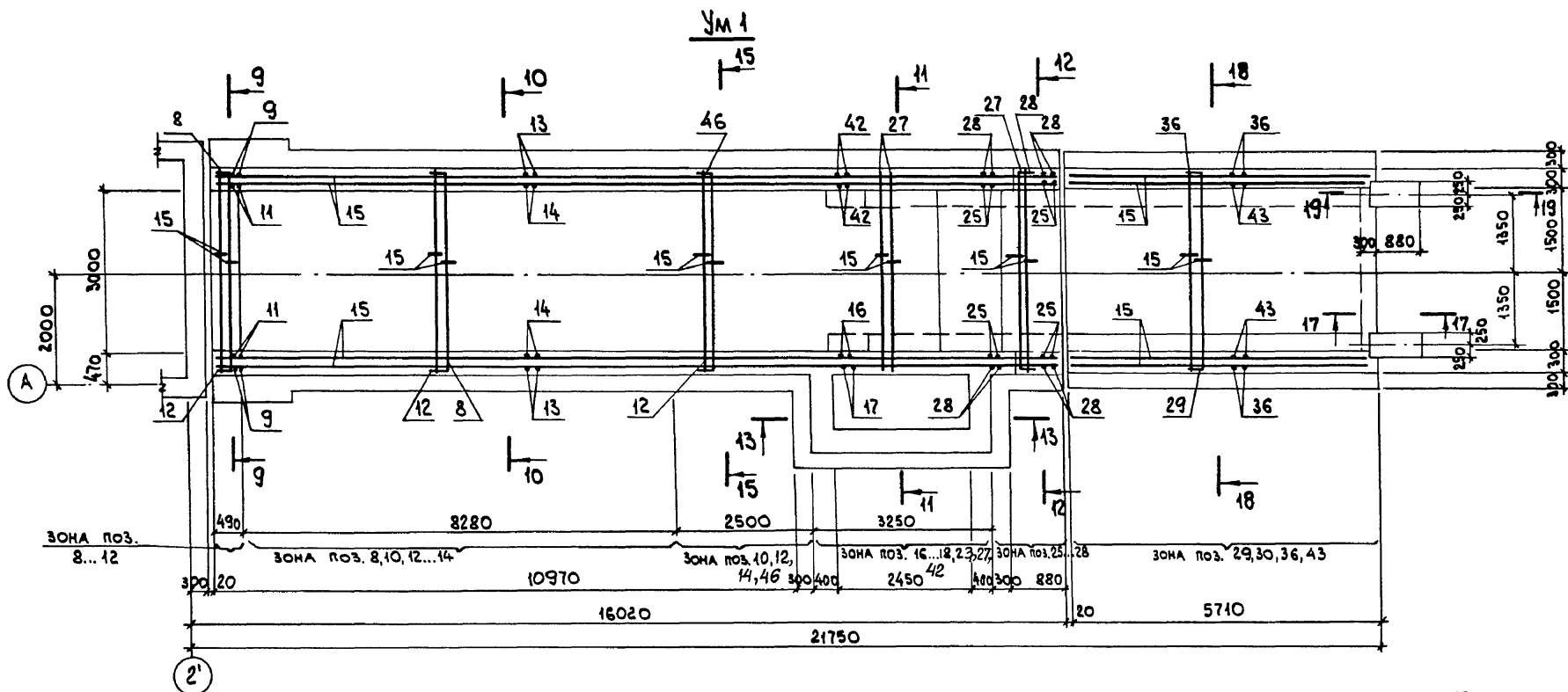
Альбом 11 ч. 2



ИМВ. № ПОДАЛ. ПОДЛ. И. ДАТА. ВЗАМ. ИМВ. №

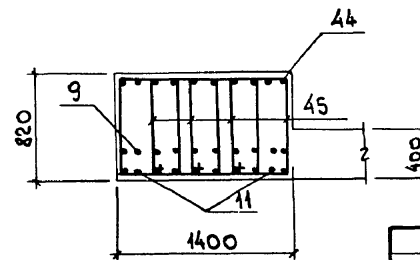
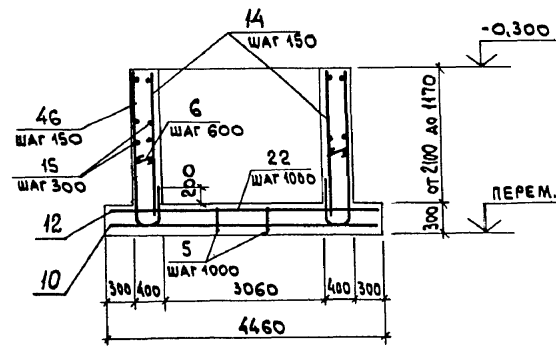
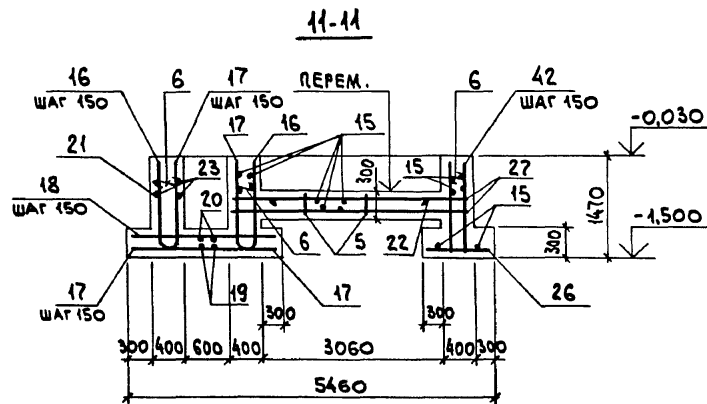
		903-1-288.91 КЖ	
НАЧ. ОТД. АГРАНОВИЧ <i>А.А.</i>		КОТЕЛЬНАЯ С 4 КОТЛАМИ Е-4-1,4Р.	
И. КОНТ. КИДРИЧЕВСКАЯ <i>У.Ю.</i>		ЗОЛОШАРОУДАЛЕНИЕ МЕХАНИЧЕСКОЕ.	
ГЛ. СПЕЦ. КОРОТЕЦКИЙ <i>В.В.</i>		ГАЛЕРЕЯ ТОПЛИВОПОДАЧИ	СТАНЦИЯ Лист Листов
ЗАВ. ГР. КУДРИЧЕВСКАЯ <i>У.Ю.</i>		Р	82
ПРОВЕР. ШАХНОВСКИЙ <i>Ш.В.</i>		УЧАСТОК МОНОЛИТНЫЙ УМ1.	
РАЗРАБ. ДУБИНИКЕР <i>Д.В.</i>		СЕЧЕНИЕ 4-4... 8-8. ОПАЛЕНКА.	
ИМВ. №		ХАРЬКОВСКИЙ ПРОМСТРОЙНИИПРОЕКТ	

Ансамбль 11 ч. 2



15-15

16-16

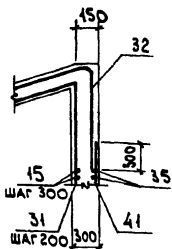


Инв. № ПОД.	ПОДП. И ДАТА	ВЗНМ. ИМЕ. И
-------------	--------------	--------------

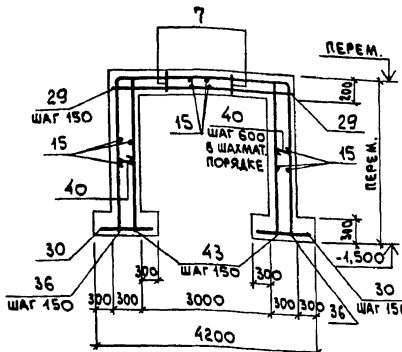
Привязан:		903-1-288.91 КЖ				
МАН. ОТД.	АГРАНОВИЧ	Н.С.	КОТЕЛНЯЯ с 4 котлами Е-4-14Р.			
Н. КОНТР.	КУДИЧЕВСКАЯ	К.	ЗОЛОШАКОУДАЛЕНИЕ МЕХАНИЧЕСКОЕ.			
ГЛА. СПЕЦ.	КОРОТЕЦКИЙ	К.	ГАЛЕРЕЯ ТОПЛИВОПОДАЧИ	СТАИЯ	Лист	Листов
ЗАВ. ГР.	КУДИЧЕВСКАЯ	К.		Р	83	
ПРОВЕР.	ХАНСОН	К.	УЧАСТОК МОНОЛИТНЫЙ УМ I.		ХАРЬКОВСКИЙ	
РАЗРАБ.	ДУБИНКА	В.	АРМИРОВАНИЕ.		ПРОМСТРОИНИПРОЕКТ	
Инв. №						

АНСОМ 114.2

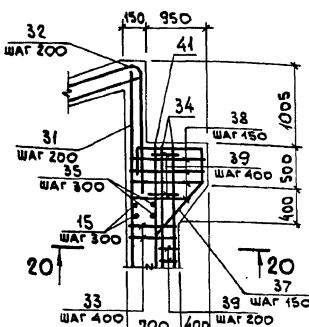
17-17



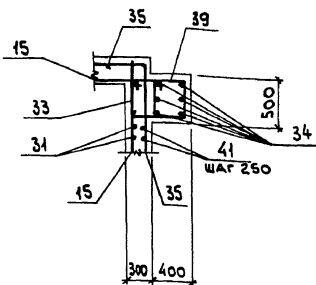
18-18



19-19



20-20



ВЕДОМОСТЬ ДЕТАЛЕЙ

Поз.	Эскиз
5	
6	
7	
8	
10	
13	от 1700 до 6030
14	от 1400 до 5730
16	
17	
19	
21	
24	

Поз.	Эскиз
25	от 1400 до 2240
28	
32	
33	
35	
36	от 1790 до 3620
37	
38	
39	
40	
43	от 1790 до 3620

Поз.	Эскиз
44	
45	
46	

СПЕЦИФИКАЦИЯ УЧАСТКА МОНОЛИТНОГО УМ 1

ФОРМАТ	ЗОНА	Поз.	ОБОЗНАЧЕНИЕ	НАИМЕНОВАНИЕ	КОЛ.	ПРИМЕЧАНИЕ
СБОРОЧНЫЕ ЕДИНИЦЫ						
		1	903-1-288.91 КЖ.И-МН4, МН18	ИЗДЕЛИЕ ЗАКЛАДНОЕ МН18	4	4,4 кг
		2	3.400-6/15	МН1-23	16	3,8 кг
		3	903-1-288.91 КЖ.И-МН31	МН31	2	3,4 кг
		4	КЖ.И-МН30	МН30	2	26,8 кг
ДЕТАЛИ						
		5*		Φ10A1, ГОСТ5781-82, r=1100	32	0,68 кг
		6*		Φ8 A1, " , r=450	400	0,18 кг
		7*		Φ10 A1, " , r=950	24	0,59 кг
		8*		Φ25 AIII, " , r=8130	59	31,3 кг
		9		Φ16 AIII, " , r=5000	8	7,3 кг
		10*		Φ12 AIII, " , r=1100	152	0,98 кг
		11		Φ12 AIII, " , r=5730	8	5,1 кг
		12		Φ10 AIII, " , r=4390	59	2,7 кг
		13*		Φ12 AIII, " , r=3700	112	3,3 кг
		14*		Φ12 AIII, " , r=3565	112	3,2 кг
		15		Φ8 AIII, " , r=п.м	1380	0,395 кг
		16*		Φ12 AIII, " , r=4130	17	3,7 кг
		17*		Φ12 AIII, " , r=2030	34	1,8 кг
		18		Φ10 AIII, " , r=1930	26	1,2 кг
		19*		Φ12 AIII, " , r=5980	5	5,3 кг
		20		Φ10 AIII, " , r=3780	5	2,3 кг
		21*		Φ8 AIII, " , r=5840	5	2,3 кг
		22		Φ20 A1, " , r=2890	16	7,1 кг

ФОРМАТ	ЗОНА	Поз.	ОБОЗНАЧЕНИЕ	НАИМЕНОВАНИЕ	КОЛ.	ПРИМЕЧАНИЕ
		23		Φ8 AIII, ГОСТ5781-82, r=3230	5	1,3 кг
		24*		Φ8 AIII, " , r=1950	40	0,77 кг
		25*		Φ12 AIII, " , r=1880	24	1,6 кг
		26		Φ10 AIII, " , r=930	34	0,57 кг
		27		Φ12 AIII, " , r=3790	32	3,4 кг
		28*		Φ12 AIII, " , r=7370	14	6,5 кг
		29		Φ12 AIII, " , r=3590	39	3,1 кг
		30		Φ10 AIII, " , r=830	78	0,51 кг
		31		Φ12 AIII, " , r=3630	16	3,2 кг
		32*		Φ12 AIII, " , r=1960	16	1,7 кг
		33*		Φ6 A1, " , r=2430	12	0,54 кг
		34		Φ16 AIII, " , r=2740	12	4,3 кг
		35*		Φ6 A1, " , r=6050	8	1,3 кг
		36*		Φ12 AIII, " , r=9000	39	7,9 кг
		37*		Φ12 AIII, " , r=2790	8	2,5 кг
		38*		Φ8 AIII, " , r=2790	14	1,1 кг
		39*		Φ6 A1, " , r=1830	14	0,4 кг
		40*		Φ8 A1, " , r=350	470	0,14 кг
		41		Φ12 AIII, " , r=2780	16	2,6 кг
		42		Φ12 AIII, " , r=1400	52	1,2 кг
		43*		Φ12 AIII, " , r=2705	78	2,4 кг
		44*		Φ12 AIII, " , r=2670	20	2,4 кг
		45*		Φ8 AIII, " , r=2210	56	0,87 кг
		46*		Φ10 AIII, " , r=7580	18	4,7 кг
МАТЕРИАЛЫ						
				БЕТОН КЛАССА В15	79,2	м³

ВЕДОМОСТЬ РАСХОДА СТАЛИ НА ЭЛЕМЕНТ, кг

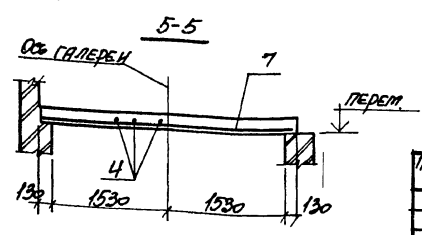
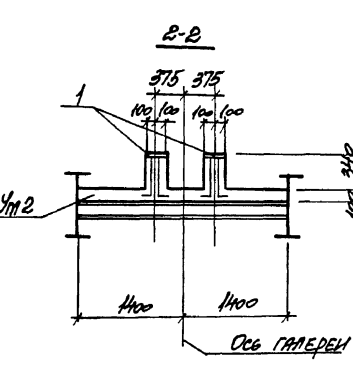
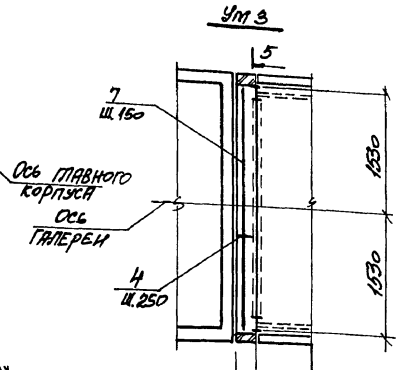
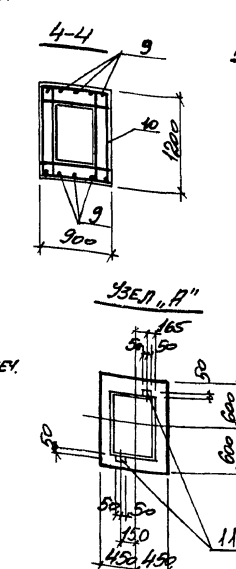
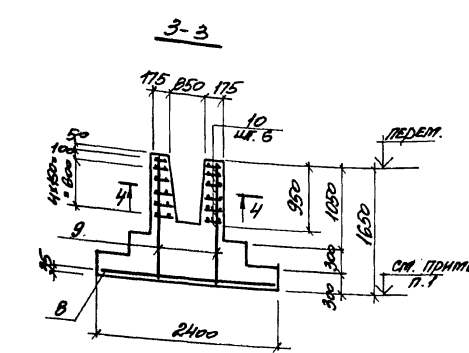
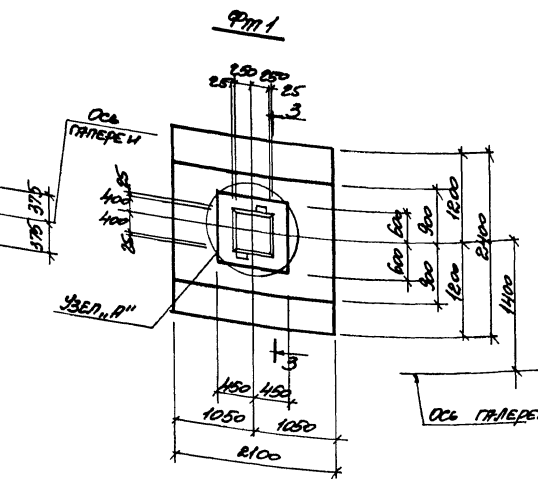
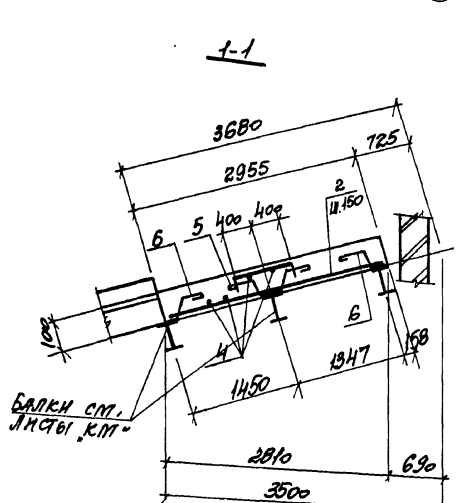
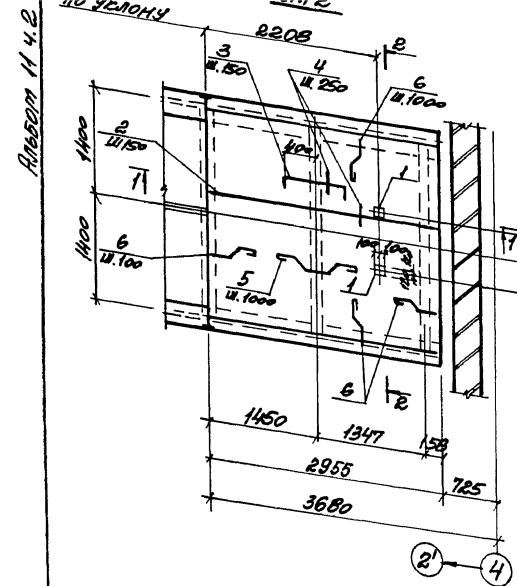
МАРКА ЭЛЕМЕНТА	ИЗДЕЛИЯ АРМАТУРНЫЕ											ИЗДЕЛИЯ ЗАКЛАДНЫЕ								ВСЕГО	ОБЩИЙ РАСХОД						
	АРМАТУРА КЛАССА											АРМАТУРА КЛАССА				ПРОКАТ МАРКИ											
	AIII					AI						AIII	AI	C235		C245											
УМ 1	Φ8	Φ10	Φ12	Φ16	Φ25	Итого					Φ6	Φ8	Φ10	Φ20	Итого				ВСЕГО	5516,9							
	63,4	9	34,5	8	2204,7	102,0	184,6	7	5134,1	22,6	72,0	36,0	113,6	244,2	5378,3	25,0	2,9	19,6			22,5	40,0	3,6	46,6	0,3	0,4	0,1

Имя, № подл., Подп. и дата

ПРИВЯЗАН:

Имя, №

Имя, №	903-1-288.91	КЖ
Имя, №	НАЧ. ОТД. АГРАНОВИЧ Н. КОМП. КУДРИЧЕВСКАЯ Г. СПЕЦ. КОРОТЕЦКИЙ З. АВ. ГР. КУДРИЧЕВСКАЯ ВЕД. ИНЖ. ШАХНОВСКИЙ ПРОВЕР. ХАЙНСОН РАЗРАБ. ДУБИНКЕР	КОТЕЛНЯЯ С 4 КОТЛАМИ Е-4-1,4 Р. ЗОЛОШАКОУДАЛЕНИЕ МЕХАНИЧЕСКОЕ. ГАЛЕРЕЯ ТОПЛИВОПОДАЧИ УЧАСТОК МОНОЛИТНЫЙ УМ 1. АРМИРОВАНИЕ СПЕЦИФИКАЦИЯ
Имя, №	СТАДИЯ	Лист Листов
Имя, №	Р	84
Имя, №	ХАРЬКОВСКИЙ ПРОМСТРОИНИИПРОЕКТ	



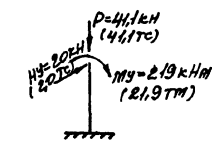
ВЕДОМОСТЬ ДЕТАЛЕЙ

№	ЗНАЧ
3	80
5	130
6	80

СПЕЦИФИКАЦИЯ Ум 2, Ум 3 и Фм 1

№	ЗНАЧ	ОБЪЯВЛЕНИЕ	НАИМЕНОВАНИЕ	КОЛ	ПРИМ.
Ум 2					
СБОРОЧНЫЕ ЕДИНИЦЫ					
1	3.400-6/76		НАДЕЛНЕ ЗАКЛАДНОЕ МТ-2 В	4,5 кг	
ДЕТАЛИ					
2			ФВАН, ГОСТ 5781-В2*, L=2900	18	1,15 кг
3			ФВАН, ТО ЖЕ, L=960	18	0,38 кг
4			ФВАН, " , L=П.М.	180	0,22 кг
5			ФВАН, " , L=650	4	0,14 кг
6			ФВАН, " , L=350	16	0,08 кг
МАТЕРИАЛЫ					
			БЕТОН КЛАССА В 15	0,8 м³	
Ум 3					
СБОРОЧНЫЕ ЕДИНИЦЫ					
11			ФВАН, ГОСТ 5781-В2*, L=П.М.	19	0,22 кг
7			ФВАН, ТО ЖЕ, L=3000	2	1,2 кг
МАТЕРИАЛЫ					
			БЕТОН КЛАССА В 15	0,06 м³	
Фм 1					
СБОРОЧНЫЕ ЕДИНИЦЫ					
СЕТКА АРМАТУРНАЯ					
8	ГОСТ 23279-85		2С ВАН 12АН	205x235 75	1 44,8 кг
9	903-1-288.91 КМ.Н-С29		С29		2 7,4 кг
10	903-1-288.91 КМ.Н-С30/С31		С30		6 4,9 кг
11	1.400-6/76 В.1		НАДЕЛНЕ ЗАКЛАДНОЕ МТВ-12	2	0,5 кг
МАТЕРИАЛЫ					
			БЕТОН КЛАССА В 15	34 м³	

РАСЧЕТНАЯ СЕТКА Фм 1



* - 103, 3, 5, 4, 6 см. ВЕДОМОСТЬ ДЕТАЛЕЙ

ВЕДОМОСТЬ РАСХОДА СТАЛИ НА ЭЛЕМЕНТ, кг

МАРСА ЭЛЕМЕНТА	НАДЕЛНЯ АРМАТУРНЫЕ						НАДЕЛНЯ ЗАКЛАДНЫЕ						ВСЕГО	СТАЛИ НА РАСХОД	
	АРМАТУРА КЛАССА						АРМАТУРА КЛАССА								
	А-II			А-I			А-II			С245					
	ГОСТ 5781-В2*						ГОСТ 5781-В2* / ГОСТ 19003-74*								
	Ф6	Ф8	Ф12	Итого	Ф6	Ф10	Итого	Ф8	Ф12	Итого	Ф6	Ф8	Итого	ВСЕГО	
Ум 2		27,6		27,6	12,5	12,5	40,9							9,0	49,1
Ум 3		2,4		2,4	0,4	0,4	8,7							9,0	2,8
Фм 1	0,8	58,8	52,6		29,5	29,5	89,1	9,6	9,6	0,4	0,4	0,4	1,0	99,1	

1. ОТМЕТКИ НИЗУ ФУНДАМЕНТОВ СМОТРИТЕ СЕТКУ РАСПОЛОЖЕНИЯ ФУНДАМЕНТОВ НА ЛИСТЕ ТД.
2. В РАСЧЕТНОЙ СЕТЕКЕ УКАЗАНЫ РАСЧЕТНЫЕ НАГРУЗКИ НА ЗЕРНОВЫЕ ВЕРХА ФУНДАМЕНТА ПРИБЛИЖЕННЫЕ В ЦЕНТРАЛЬНОЙ ТОЧКЕ, СОВМЕЩЕННОЙ С ЦЕНТРОМ ПОДШЫВКИ ФУНДАМЕНТА. ИНДЕКС У* СООТВЕТСТВУЕТ НАПРАВЛЕНИЮ НАГРУЗОК ПОПЕРЕК ГАЛЕРЕИ.

903-1-288.91 С29

КОТЕЛЪНИЦА С Ч. КОТЛАМИ Е-4-14Р
ЭКОНОМНО-ЭКОНОМНОЕ МЕХАНИЧЕСКОЕ

ГАЛЕРЕИ ТОПЛИВООПАРНИ

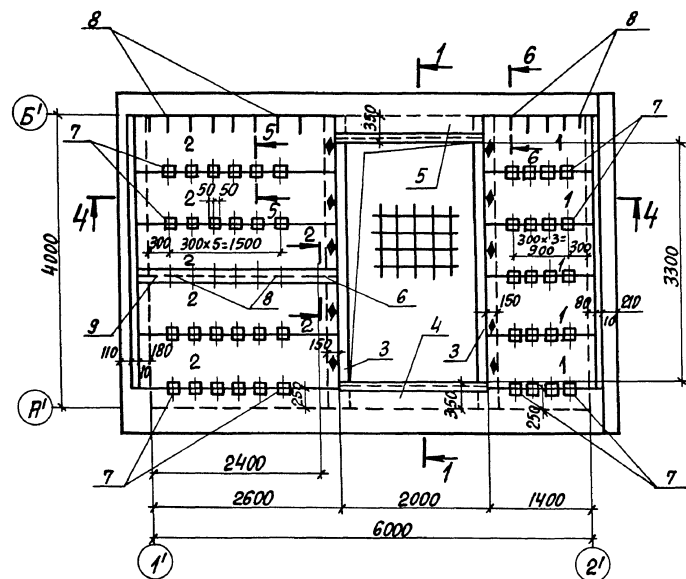
СТАЛИ ЛИСТ

Р 85

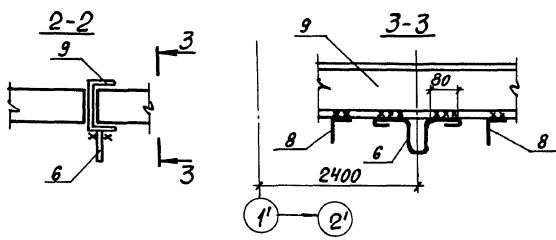
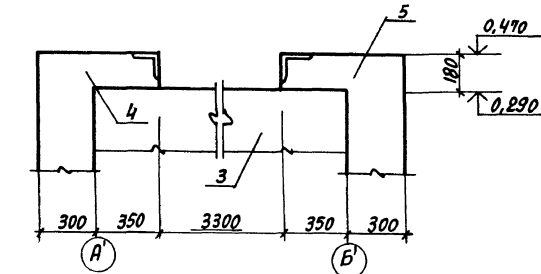
УЧАСТОК МОНОЛИТНЫЙ
Ум 2, Ум 3

ЗАРЯКОВСКИЙ
ПРОЕКТИРОВАНИЕ

СХЕМА РАСПОЛОЖЕНИЯ ПЛИТ НА ОТМ. 0,470



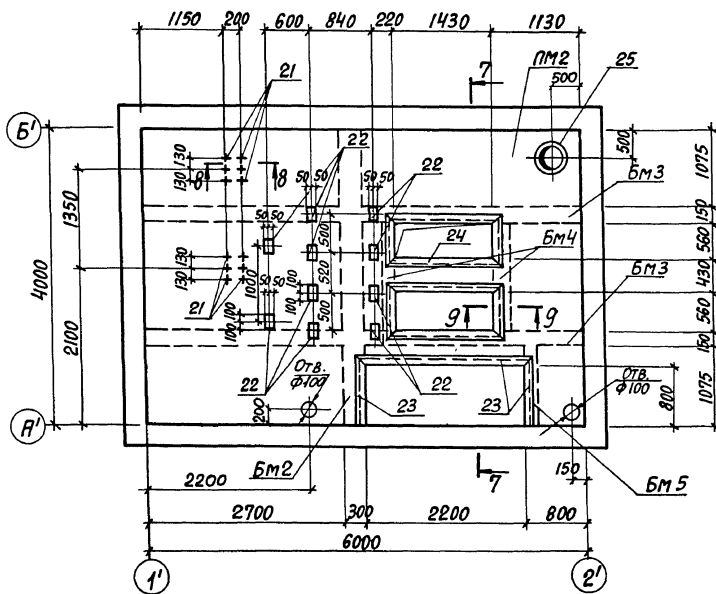
1-1



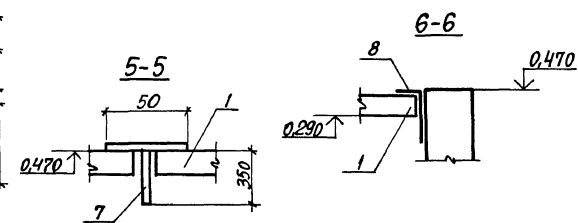
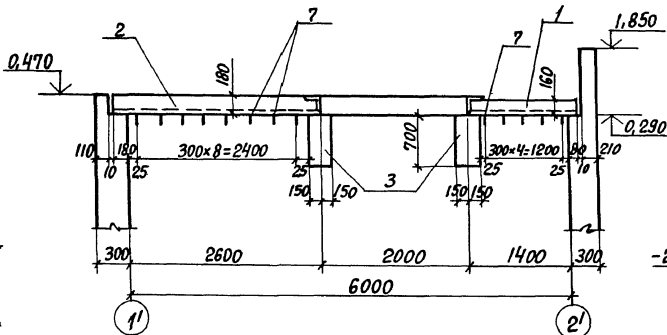
СПЕЦИФИКАЦИЯ К СХЕМЕ РАСПОЛОЖЕНИЯ ПЛИТ НА ОТМ. 0,470

Поз.	ОБОЗНАЧЕНИЕ	НАИМЕНОВАНИЕ	КОЛ.	МАССА ПРИБЛ. ЕД., КГ	ПРИМЕЧАНИЕ
		ПЛИТА ПЕРЕКРЫТИЯ			
1	903-1-288.91 КМН-ПМ2, П13	П12	5	440	
2	"	П13	5	930	
		БЯЛКА МОНОЛИТНАЯ			
3	903-1-288.91 КМН. Л.91	БМ1	2		
		УЧАСТОК МОНОЛИТНЫЙ			
4	903-1-288.91 КМН. Л.91	Уч 1	1		
5	"	Уч 2	1		
		ИЗДЕЛИЕ ЗАКЛАДНОЕ			
6	1.400-9 в.1	УП 2-5	1	1,40	
7	1.400-6/76 в.1, л.107	МВ-12	44	0,5	
8	903-1-288.91 КМН-МС25, МС33	МС 33	90	0,09	
9	КМН-МС22, МС34, МС38	МС 34	1	58,3	

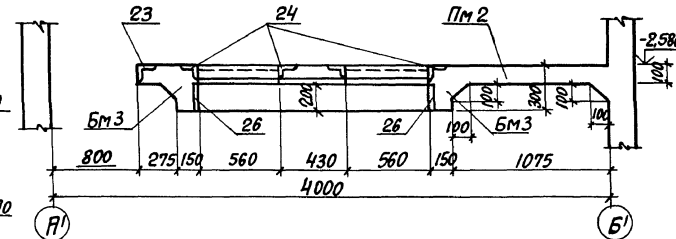
ПЕРЕКРЫТИЕ НА ОТМ. -2,580



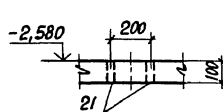
4-4



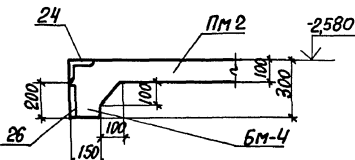
7-7



8-8



9-9



1. ПРИ МОНТАЖЕ ПЛИТ ОБРАТИТЬ ОСОБЕ ВНИМАНИЕ НА ТО, ЧТОБЫ ГРЯНЬ ПЛИТЫ С НАНЕСЕННЫМ НА НЕЙ ЗНАКОМ Φ ОБОЗНАЧАЮЩИМ СТОРОНУ МОНТАЖА, БЫЛА ОБРАЩЕНА В СТОРОНУ, ОТМЕЧЕННУЮ НА ПЛАНЕ ТАКИМ ЖЕ ЗНАКОМ.
2. ПОЗ. 8 ПРИВАРИТЬ К ЗАКЛАДНЫМ ИЗДЕЛИЯМ ПЛИТ П12, П13 ШАГОМ 300.
3. СВАРКУ ПРОИЗВОДИТЬ ПО ГОСТ5264-80, КАТЕТ ШВА 6 ММ. ТИП ШВА Н1.
4. СПЕЦИФИКАЦИЮ ПЕРЕКРЫТИЯ НА ОТМ. -2,580 СМ. ЛИСТ 92, 93.

		903-1-288.91	КМН
ИВ.ОТД. АГРАНОВИЧ <i>А.А.</i>		КОТЕЛНЯЯ С 4 КОТЛАМИ Е-4-14Р. ЗОЛОШЛАКОУДАЛЕНИЕ МЕХАНИЧЕСКОЕ	
Н.КОНТР. ЗОРИН <i>З.И.</i>		ПРИЕМНО-ДРОБИЛЬНОЕ ОТДЕЛЕНИЕ	
ГЛ.СПЕЦ. ЗОРИН <i>З.И.</i>		СТАНДА	ЛИСТ ЛИСТОВ
Зав.гр. ШАХНОВСКИЙ <i>Ш.И.</i>		Р	86
ВЕД.ИЖ. БОДНЯНСКАЯ <i>Б.И.</i>		СХЕМА РАСПОЛОЖЕНИЯ ПЛИТ НА ОТМ. 0,470. ПЕРЕКРЫТИЕ НА ОТМ.-2,580. ОПАЛУБКА	
ПРОВЕР. ШАХНОВСКИЙ <i>Ш.И.</i>		ХАРЬКОВСКИЙ ПРОМСТРОИНИИПРОЕКТ	
РАЗРАБ. ПИЛЕНКО <i>П.И.</i>			

ПРИВЯЗАН:

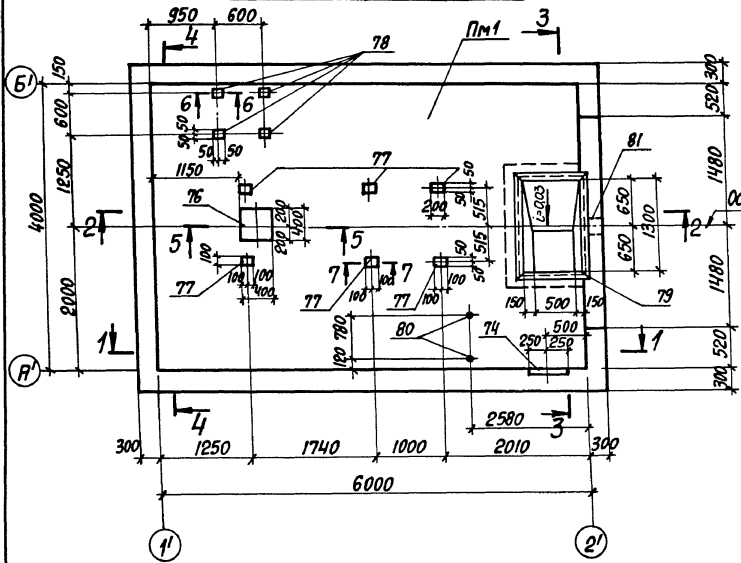
ИВ. №

Альбом 11 и 2

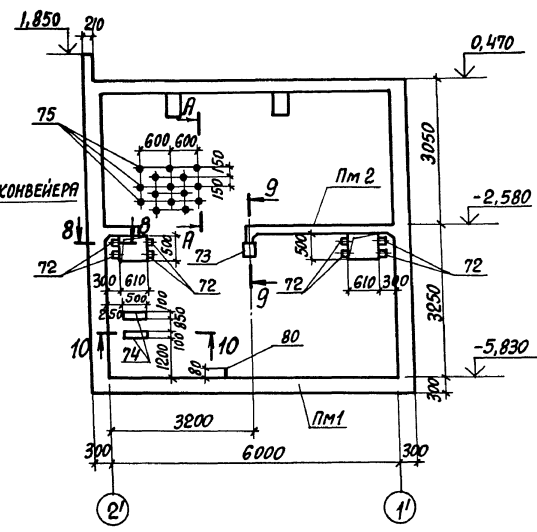
ИВ. № по плану, пописью и датам-взятый, ив. №

Рис. 11 ч. 2

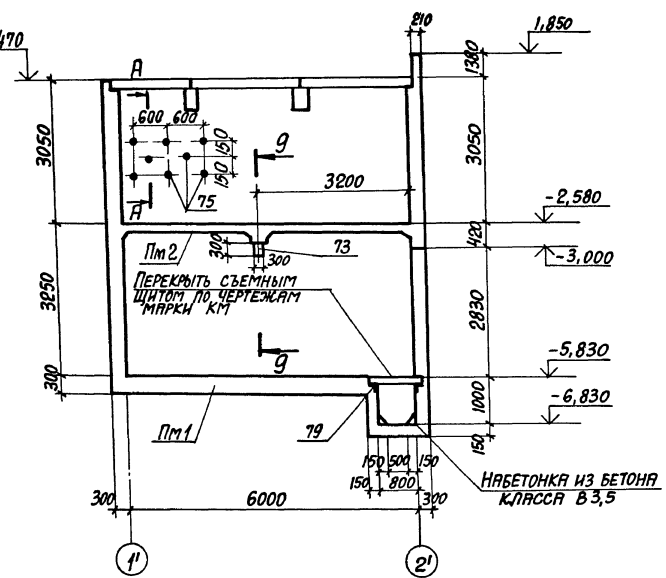
Плита днаца Пм1 и стены



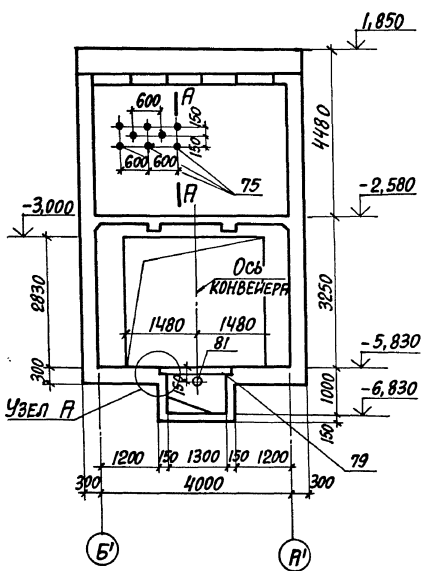
1-1



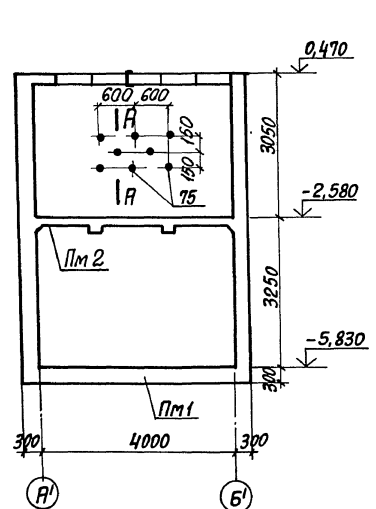
2-2



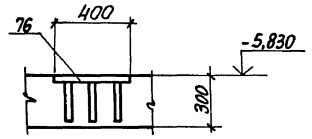
3-3



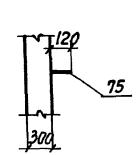
4-4



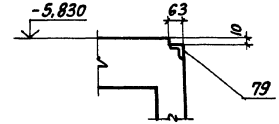
5-5



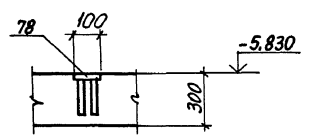
А-А



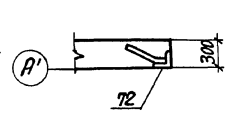
Узел А



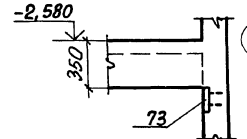
6-6



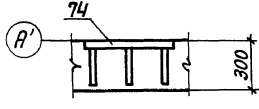
8-8



9-9



10-10



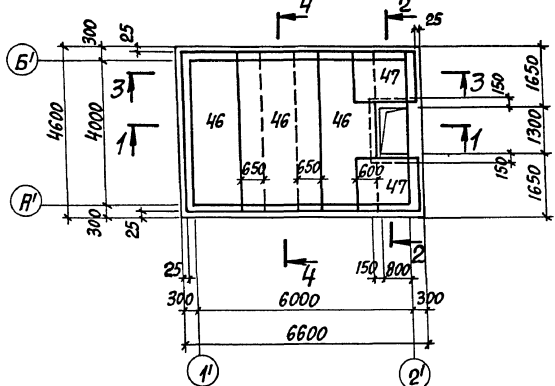
1. В стенах заложить закладные изделия поз. 75 шагом 300 мм в шахматном порядке до отм.-2.580, для крепления утеплителя.
2. Спецификацию закладных изделий см. лист 92.93.

Имя, № подл. Подпись и дата Введенная №

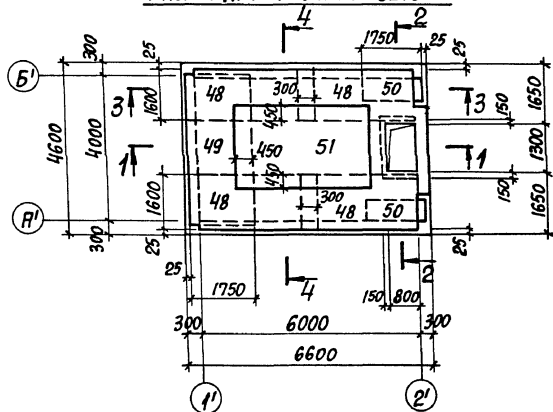
		903-1-288.91	КМ
ИИ. ОТД. АГРЯНОВИЧ		КОТЕЛНЯ С 4 КОТЛАМИ Е-4-14Р	
И. КОНТ. ЗОРИН		ЗОЛОШАКОДАЛЕНИЕ МЕХАНИЧЕСКОЕ	
И. КОЛ. ЗОРИН		ПРИЕМО-ДРОБИЛЬНОЕ	СТАНДА ЛИСТ
Зав. ГР. ШИЖНОВСКИ		ОТДЕЛЕНИЕ	Р 87
Вед. инж. БОДНЯНСКАЯ		ХАРЬКОВСКИЙ	
Провер. БОДНЯНСКАЯ		ПРОЕКТИРОВАНИЕ	
Разреш. МИНАЕВА		ПЛИТА ДНАЦА Пм1. Сече- ние 1-1...10-10. Опилубка	
ИИ. №			

Альбом 11 ч. 2.

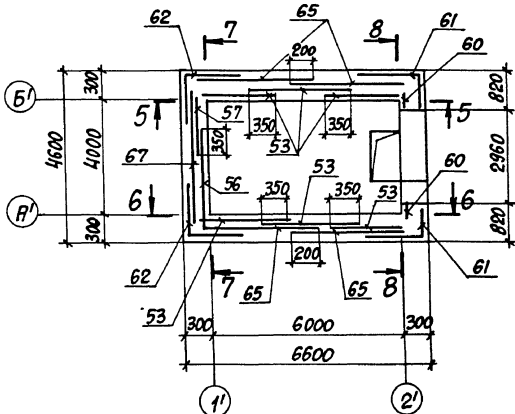
Плита днища Пм1 РАСКЛАДКА ВЕРХНИХ СЕТОК



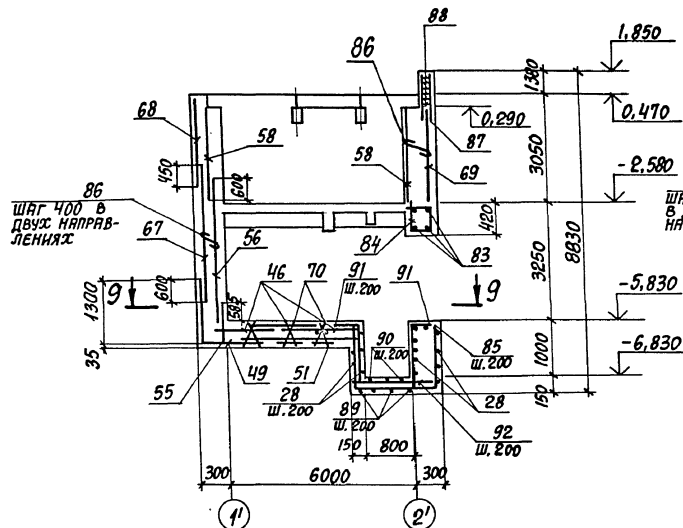
Плита днища Пм1 РАСКЛАДКА НИЖНИХ СЕТОК



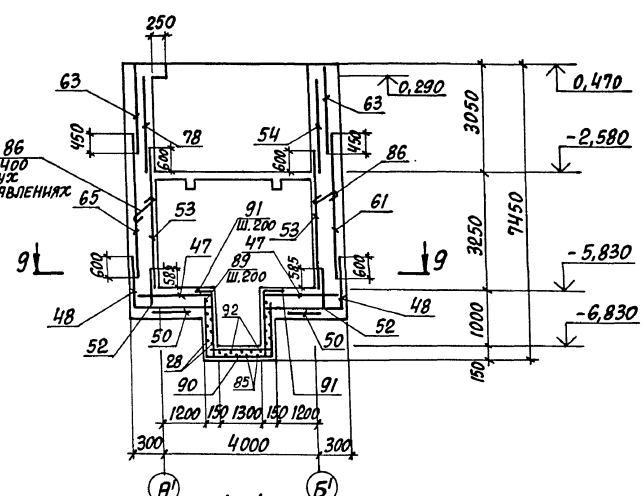
9-9



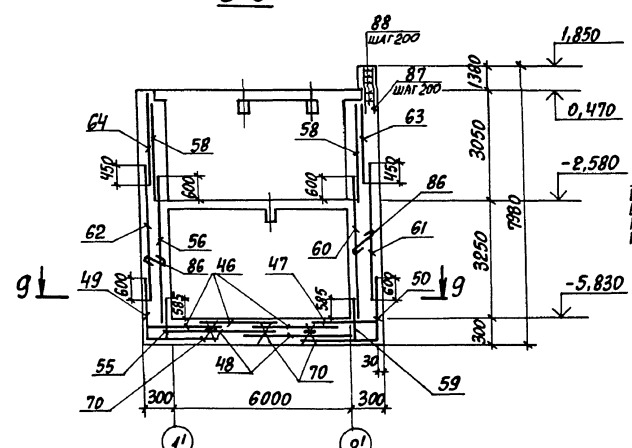
1-1



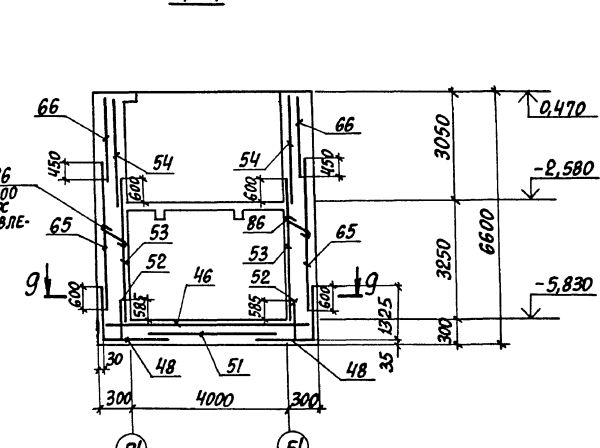
2-2



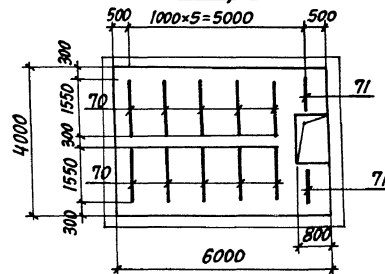
3-3



4-4



РАСКЛАДКА ПОДДЕРЖИВАЮЩИХ КАРКАСОВ ДНИЩА



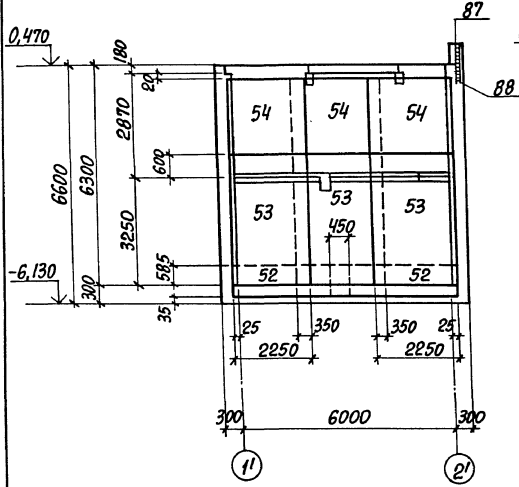
- 1. СПЕЦИФИКАЦИЮ СМОТРЕТЬ НА ЛИСТАХ 92,93
- 2. СЕЧЕНИЯ 5-5...8-8 СМОТРЕТЬ ЛИСТ 89

ИВ. № 10-10-10. Подпись и штамп ИВ. № 10-10-10.

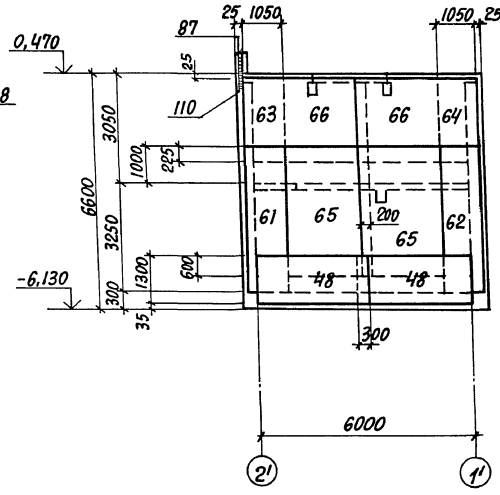
903-1-288.91		К/И
ИВ. ОТД. АГРАНОВИЧ		КОТЕЛЬНЯ С 4 КОТЛАМИ Е-4-14Р ЗОЛОПЛАКОУДАЛЕНИЕ МЕХАНИЧЕСКОЕ
Н. КОНТР. ЗОРИН		
И. КОНСТ. ЗОРИН		ПРИЕМНО-ДРОБНИЛЬНОЕ ОТДЕЛЕНИЕ
ЗАВ. СР. ШИЖОВСКИЙ		
ВЕД. ИНЖ. БОДНЯНСКАЯ		СТАЖА ЛИСТ ЛИСТОВ Р 88
ПРОВЕР. ШИЖОВСКИЙ		
РАЗРАБ. МИНАЕВА		Плита днища Пм1, стены, Армирование.
РАССЧИТ. БОДНЯНСКАЯ		
ИВ. №		ХАРЬКОВСКИЙ ПРОМСТРОИПРОЕКТ

Рисом 11 ч. 2

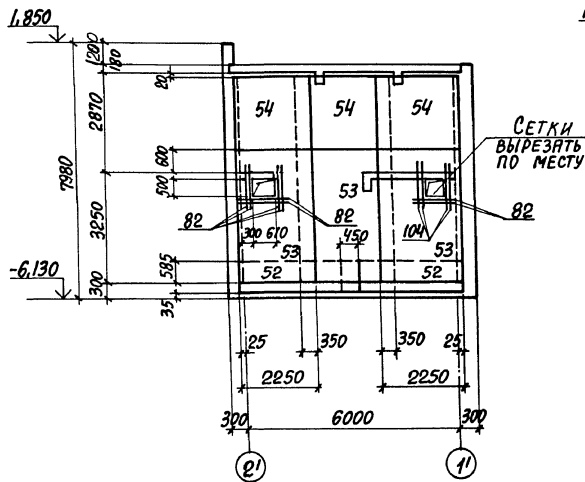
5-5
РАСКЛАДКА ВНУТРЕННИХ СЕТОК



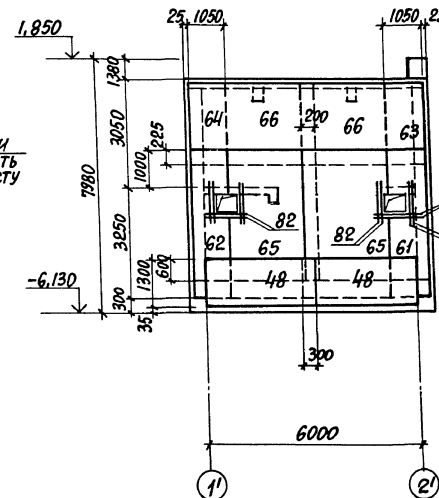
5-5
РАСКЛАДКА НАРУЖНЫХ СЕТОК



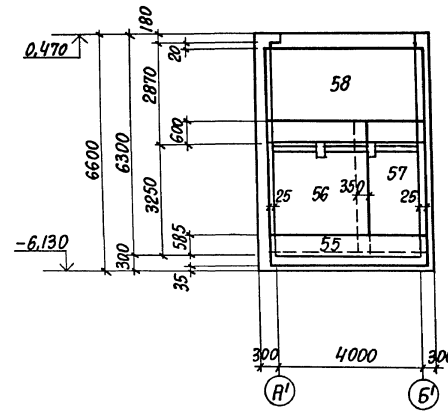
6-6
РАСКЛАДКА ВНУТРЕННИХ СЕТОК



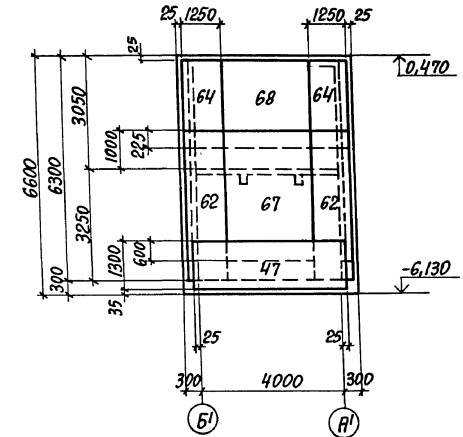
6-6
РАСКЛАДКА НАРУЖНЫХ СЕТОК



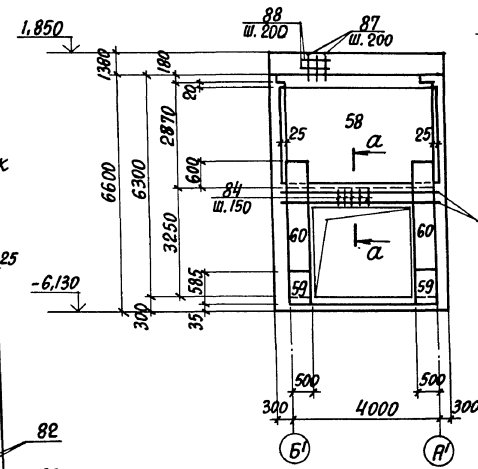
7-7
РАСКЛАДКА ВНУТРЕННИХ СЕТОК



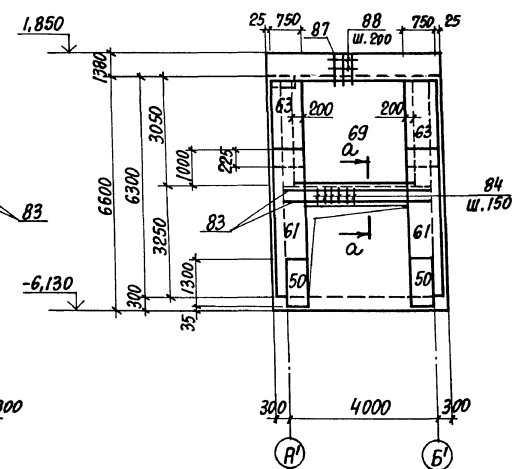
7-7
РАСКЛАДКА НАРУЖНЫХ СЕТОК



8-8
РАСКЛАДКА ВНУТРЕННИХ СЕТОК



8-8
РАСКЛАДКА НАРУЖНЫХ СЕТОК



СПЕЦИФИКАЦИЯ АРМАТУРЫ ПРИВЕДЕНА НА ЛИСТАХ 92,93.

ПРИВЯЗАН:

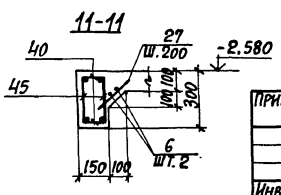
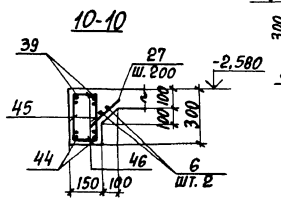
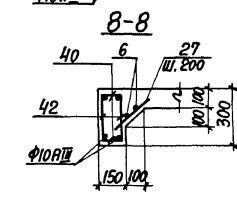
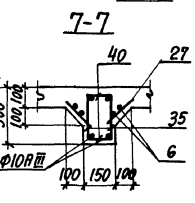
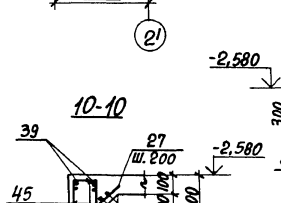
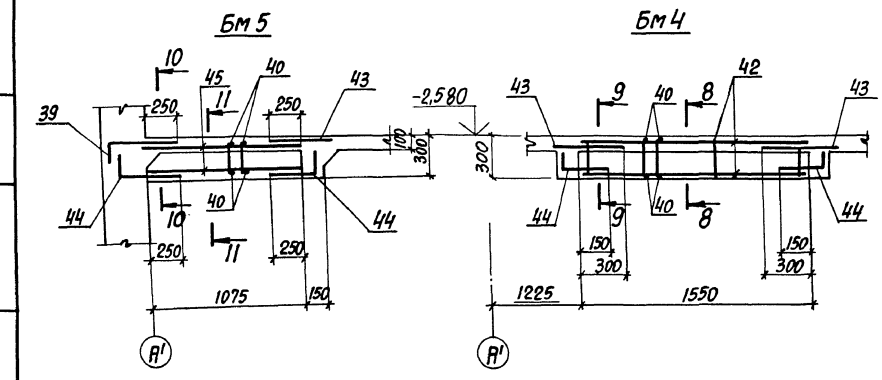
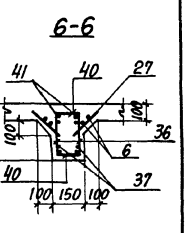
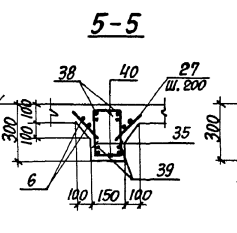
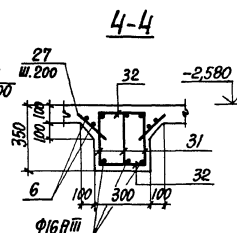
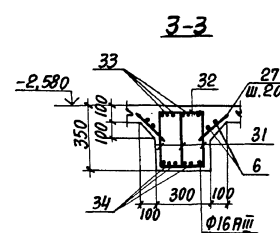
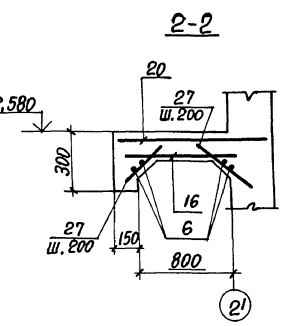
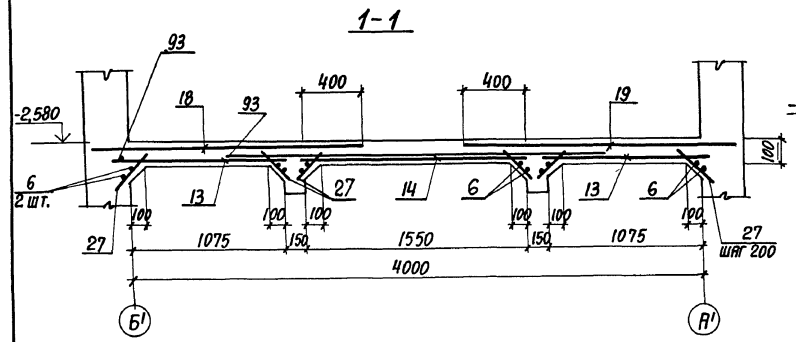
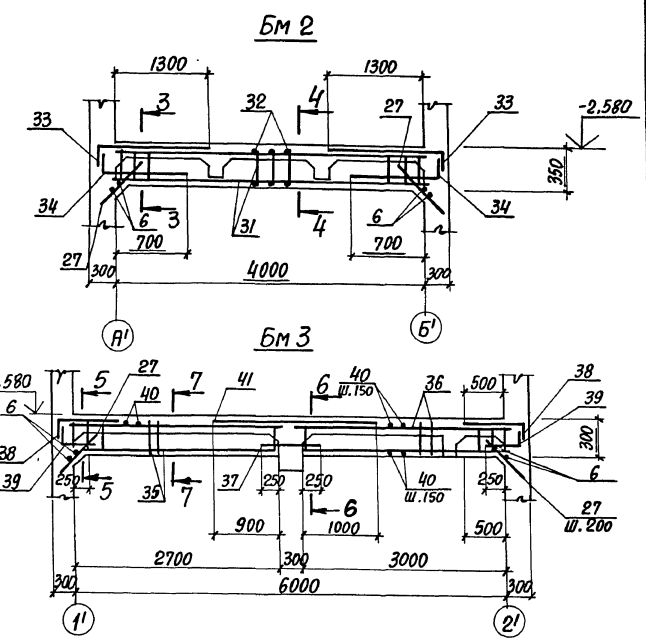
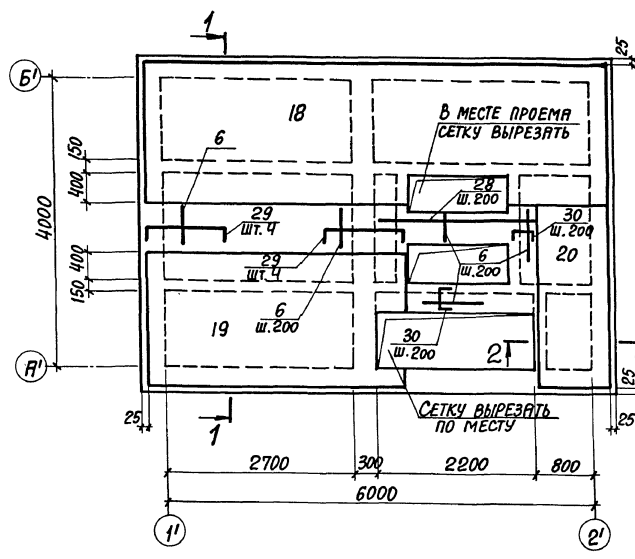
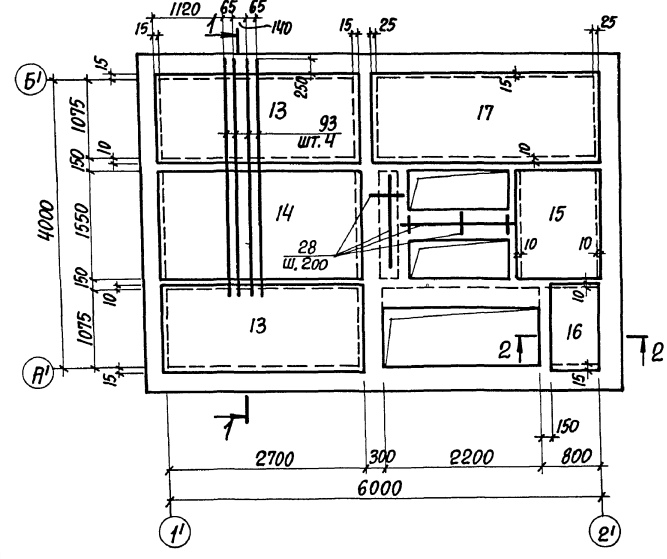
ИНВ. №

903-1-288.91	К.И.
НАЧ. ОТД. АГРАНОВИЧ И.А.	НАЧ. ОТД. АГРАНОВИЧ И.А.
И. КОНСТ. ЗОРИН	И. КОНСТ. ЗОРИН
Зав. гр. ШИЖНОВСКИЙ	Зав. гр. ШИЖНОВСКИЙ
Вед. инж. БОДЯНЬСКИЙ	Вед. инж. БОДЯНЬСКИЙ
Провер. ШИЖНОВСКИЙ	Провер. ШИЖНОВСКИЙ
Разреш. МИНДРЕА	Разреш. МИНДРЕА
Расчит. БОДЯНЬСКИЙ	Расчит. БОДЯНЬСКИЙ
КОТЕЛЬНАЯ С 4 КОТЛАМИ Е-Ч. 1,4 Р. ЗОЛОШАЙКОУДАЛЕНИЕ МЕЖЯНИЧЕСКОЕ	КОТЕЛЬНАЯ С 4 КОТЛАМИ Е-Ч. 1,4 Р. ЗОЛОШАЙКОУДАЛЕНИЕ МЕЖЯНИЧЕСКОЕ
ПРИЕМНО-ДРОБИЛЬНОЕ ОТДЕЛЕНИЕ	СТАНДА ЛИСТ ЛИСТОВ
	Р 89
Стены. Армирование.	ХАРЬКОВСКИЙ ПРОМСТРОИПРОЕКТ

Ральбом 11 ч.2

Пм 2
СХЕМА РАСПОЛОЖЕНИЯ НИЖНИХ СЕТОК

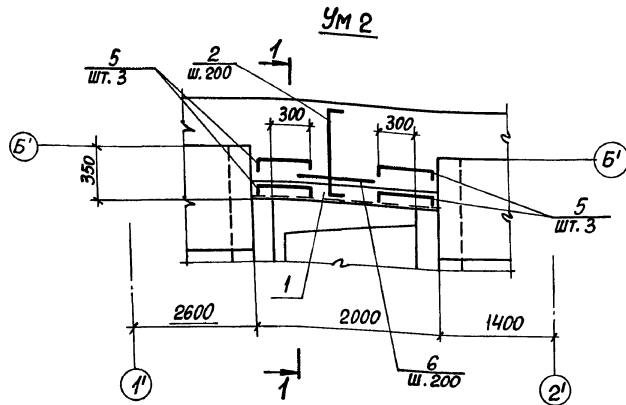
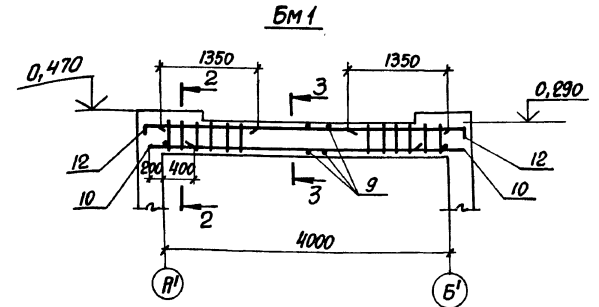
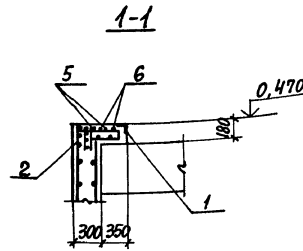
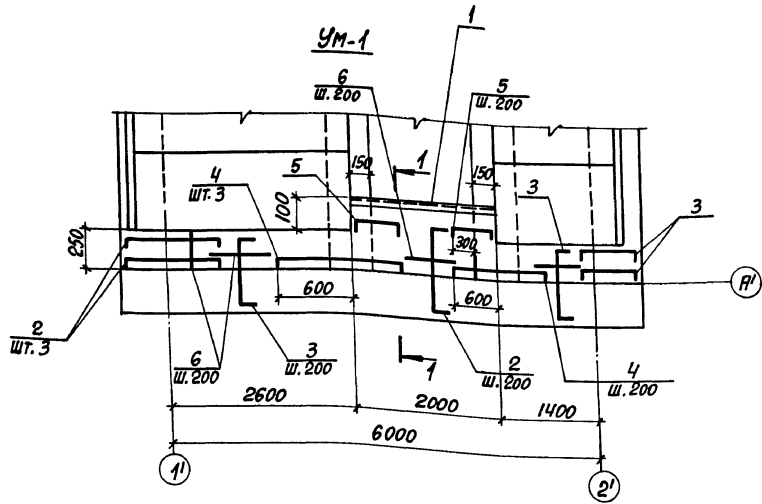
Пм 2
СХЕМА РАСПОЛОЖЕНИЯ ВЕРХНИХ СЕТОК



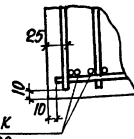
1. СПЕЦИФИКАЦИЯ АРМАТУРЫ ПРИВЕДЕНА НА ЛИСТАХ 92,93.
2. БАЛКИ БМ 2...БМ 5 ЗАМАРКИРОВАНЫ НА ЛИСТЕ 86.

903-1-288 91		К.И.
Котельная с 4 котлами Е-4-1,4Р. Защлакоудаление межэпитеческое		
ПРИЕМНО-ДРОБИЛЬНОЕ ОТДЕЛЕНИЕ	СТАНДА	ЛИСТ ЛИСТОВ
	Р	90
ПЛИТА ПЕРЕКРЫТИЯ ПМ 2 НА ОТМ. -2,580. АРМИРОВАНИЕ.		ХАРЬКОВСКИЙ ПРОМСТРОИНИИПРОЕКТ

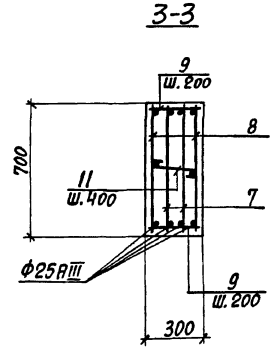
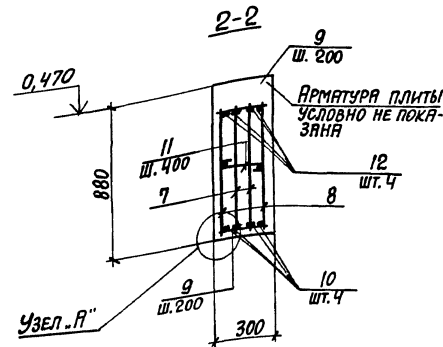
Имя, и.ф.отчество, Подпись, и. дата. Форм. ИИВ. № 2



Узел "А"



Поз.10 привязать к стержням каркасов



1. СПЕЦИФИКАЦИЮ АРМАТУРЫ СМОТРИТЕ НА ЛИСТАХ 92,93.
2. МОНОЛИТНЫЕ УЧАСТКИ УМ1, УМ2 И БМ1 ЗАМАРКИРОВАНЫ НА ЛИСТЕ 86

ВЕДОМОСТЬ РАСХОДА СТАЛИ НА ЭЛЕМЕНТ, кг

МАРКА ЭЛЕМЕНТА	ИЗДЕЛИЯ АРМАТУРНЫЕ							ИЗДЕЛИЯ ЗАКЛАДНЫЕ				ОБЩИЙ РАСХОД			
	АРМАТУРА КЛАССА							АРМАТУРА КЛАССА					ВСЕГО		
	А-I			А-II				А-III		С235					
	φ6	Итого	φ6	φ8	φ12	φ16	φ25	Итого	φ8	Итого	150x5		Итого		
ПЕРЕКРЫТИЕ НА ОТМ. 0,470	0,9	0,9	15,2	75,6	43,2	66,4	123,2	323,6	324,5	1,6	1,6	15,2	15,2	16,8	342,1

ИЗДАТЕЛЬСТВО	903-1-288.91	КН
НАЧ. ОТД. АГЯНОВИЧ	И.С.	
И. КОНТР. ЗОРИН	В.В.	
ГЛАВ. СПЕЦ. ЗОРИН	В.В.	
ЗАВ. ГР. ШАХОВСКИЙ	И.И.	
ВЕД. ИЖ. БОДНЯНСКАЯ	И.И.	
ПРОВЕР. ШАХОВСКИЙ	И.И.	
РАЗРБ. МИНАЕВА	И.И.	
РАСПИЛ. БОДНЯНСКАЯ	И.И.	
ПРИВЯЗАН:		
ИЗДАТЕЛЬСТВО	903-1-288.91	КН
КОТЕЛНЯЯ С 4 КОТЛАМИ Е-4-1,4Р		
ЗОЛОШЛАКОУДАЛЕНИЕ МЕХАНИЧЕСКОЕ		
ПРИЕМНО-ДРОБИЛЬНОЕ ОТДЕЛЕНИЕ		
СТЯЖА ЛИСТ ЛИСТОВ	Р	91
УЧАСТОК МОНОЛИТНЫЙ УМ1, УМ2 НА ОТМ. 0,470. БАЛКА БМ1.		
ХАРЬКОВСКИЙ ПРОМСТРОЙНИИПРОЕКТ		

АЛЬБОМ 11.4.2

ФОРМАТ	ЗОНА	ПОЗ.	ОБОЗНАЧЕНИЕ	НАИМЕНОВАНИЕ	КОЛ.	ПРИМЕЧАНИЕ
				ПЕРЕКРЫТИЕ НА ОТМ. 0,470		
				УЧАСТОК МОНОЛИТНЫЙ		
				УМ-1 - шт.1		
				СБОРОЧНЫЕ ЕДИНИЦЫ		
				ИЗДЕЛИЕ ЗАКЛАДНОЕ		
	1	1.400-15 в.1		МН548	2,0 п.м.	4,2 кг
				ДЕТАЛИ		
	2*			Ф8АШ, ГОСТ 5781-82*, e=920	11	0,36 кг
	3*			Ф8АШ, ТО ЖЕ, e=820	20	0,32 кг
	4*			Ф8АШ, ТО ЖЕ, e=1350	6	0,53 кг
	5*			Ф8АШ, ТО ЖЕ, e=830	6	0,33 кг
	6			Ф8АШ, ТО ЖЕ, e=п.м	51	0,22 кг
				МАТЕРИАЛЫ		
				БЕТОН КЛАССА В15	0,32	м³
				УМ-2 - шт.1		
				СБОРОЧНЫЕ ЕДИНИЦЫ		
				ИЗДЕЛИЕ ЗАКЛАДНОЕ		
	1	1.400-15 в.1		МН 548	2,0 п.м.	4,2 кг
				ДЕТАЛИ		
	2*			Ф8АШ, ГОСТ 5781-82*, e=920	9	0,36 кг
	5*			Ф8АШ, ТО ЖЕ, e=830	6	0,33 кг
	6			Ф8АШ, " , e=п.м	18,0	0,22 кг
				МАТЕРИАЛЫ		
				БЕТОН КЛАССА В15	0,13	м³
				БЯЛКА МОНОЛИТНАЯ		
				БМ1 - шт.2		
				СБОРОЧНЫЕ ЕДИНИЦЫ		
	7	903-1-288.91 КЖМ-КР48		КАРКАС ПЛОСКИЙ КР48	2	24,7 кг
	8	КЖМ-КР49		ТО ЖЕ КР49	2	28,2 кг

ФОРМАТ	ЗОНА	ПОЗ.	ОБОЗНАЧЕНИЕ	НАИМЕНОВАНИЕ	КОЛ.	ПРИМЕЧАНИЕ
				ДЕТАЛИ		
		9		Ф8АШ, ГОСТ 5781-82*, e=280	84	0,11 кг
		10		Ф16АШ, ТО ЖЕ, e=600	16	0,95 кг
		11*		Ф6АГ, ТО ЖЕ, e=400	22	0,04 кг
		12*		Ф16АШ, ТО ЖЕ, e=2000	16	3,2 кг
				МАТЕРИАЛЫ		
				БЕТОН КЛАССА В15	1,68	м³
				ПЕРЕКРЫТИЕ НА ОТМ.-2,580		
				ПЛИТА МОНОЛИТНАЯ ПМ2-ШТ.1		
				СБОРОЧНЫЕ ЕДИНИЦЫ		
				СЕТКИ АРМАТУРНЫЕ		
		13	ГОСТ 23279-85	4С 8АШ-200 110x273 $\frac{65}{50}$	2	12,6 кг
		14	ТО ЖЕ	4С 8АШ-200 155x273 $\frac{65}{75}$	1	17,2 кг
		15	ТО ЖЕ	4С 8АШ-200 103x155 $\frac{75}{15}$	1	6,9 кг
		16	ТО ЖЕ	4С 8АШ-200 65x110 $\frac{50}{25}$	1	3,3 кг
		17	ТО ЖЕ	4С 6АШ-300 110x305 $\frac{25}{50}$	1	9,6 кг
		18	ТО ЖЕ	4С 8АШ-200 190x655 $\frac{275}{275x25}$	1	46,6 кг
		19	ТО ЖЕ	4С 8АШ-200 190x370 $\frac{275x25}{275x25}$	1	26,6 кг
		20	ТО ЖЕ	4С 8АШ-200 105x280 $\frac{200x100}{225x25}$	1	10,9 кг
				ИЗДЕЛИЯ ЗАКЛАДНЫЕ		
		21	1.400-15 в.1	МН802	12	0,15 кг
		22	1.400-15 в.1	МН107-6	10	1,4 кг
		23	1.400-15 в.1	МН548	3,9 п.м.	4,2 кг
		24	903-1-288.91 КЖМ-МН27	МН 27	9,0 п.м.	7,3 кг
		25	1.400-15 в.1	МН 776	1	3,7 кг

ФОРМАТ	ЗОНА	ПОЗ.	ОБОЗНАЧЕНИЕ	НАИМЕНОВАНИЕ	КОЛ.	ПРИМЕЧАНИЕ
		26	903-1-288.91 КЖМ-МН26	МН26	5,9 п.м.	10,2 кг
				ДЕТАЛИ		
		6		Ф6АШ, ГОСТ 5781-82*, e=п.м.	50,0	0,22 кг
		27		Ф6АШ, ТО ЖЕ, e=300	88	0,07 кг
		28		Ф8АШ, ТО ЖЕ, e=п.м.	30,0	0,39 кг
		29*		Ф8АШ, ТО ЖЕ, e=1560	8	0,62 кг
		30		Ф8АШ, ТО ЖЕ, e=700	17	0,28 кг
		93		Ф16АШ, ТО ЖЕ, e=3300	4	5,2 кг
				БЯЛКА МОНОЛИТНАЯ		
				БМ2 - шт.1		
				СБОРОЧНЫЕ ЕДИНИЦЫ		
		31	903-1-288.91 КЖМ-КР44	КАРКАС ПЛОСКИЙ КР44	3	10,7 кг
				ДЕТАЛИ		
		32		Ф6АГ, ГОСТ 5781-82*, e=280	54	0,06 кг
		33*		Ф10АШ, ТО ЖЕ, e=1800	6	1,10 кг
		34*		Ф10АШ, ТО ЖЕ, e=1150	6	0,71 кг
		27		Ф6АШ, ТО ЖЕ, e=300	37	0,07 кг
		6		Ф6АШ, ТО ЖЕ, e=п.м.	14,4	0,22 кг
				БЯЛКА МОНОЛИТНАЯ		
				БМ3 - шт.2		
				СБОРОЧНЫЕ ЕДИНИЦЫ		
		35	903-1-288.91 КЖМ-КР46	КАРКАС ПЛОСКИЙ КР46	2	3,9 кг
		36	КЖМ-КР45	ТО ЖЕ КР45	2	4,4 кг

*) ПОЗИЦИИ СМ. ВЕДОМОСТЬ ДЕТАЛЕЙ НА ЛИСТЕ 94.

ИМЯ, ФАМИЛИЯ, ПОДПИСАНИЕ И ДАТА ВНЕШНИЙ №

ПРИВЯЗАН:

ИНВ. №

903-1-288.91		КЖ	
НАЧ. ОТД. АГРАНОВИЧ А.А.			
И. КОНТР. ЗОРНИН В.В.			
ОЛ. КОНС. ЗОРНИН В.В.			
ЗЛВ. ГР. ШИЖЕНОВСКИЙ И.В.			
ВЕД. ИНЖ. БОЛНЯКОВСКИЙ В.В.			
ПРОВЕР. ШИЖЕНОВСКИЙ И.В.			
РАЗРАБ. МИНЦЕВА И.В.			
РАССЧИТ. БОЛНЯКОВСКИЙ В.В.			
КОТЕЛЬНАЯ С 4 КОТЛАМИ Е-4-1.УР.		СТАДИОН ЛИСТ ЛИСТОВ	
ЗОЛОШАКОУДАВЛЕНИЕ МЕХАНИЧЕСКОЕ		Р 92	
ПРИЕМНО-ДРОБИЛЬНОЕ ОТДЕЛЕНИЕ		ХАРЬКОВСКИЙ ПРОМСТРОИПРОЕКТ	

Ральбом 11 ч. 2

№ п/п по плану, по факту, и дата ввода в эксплуатацию

Формат	Зона	Поз.	Обозначение	Наименование	Кол.	Примечание
ДЕТАЛИ						
		6		Ф6АШ, ГОСТ 5781-82, е-п.м	39,0	0,22 кг
		27		Ф6АШ, То же, е=300	106	0,07 кг
		37		Ф10АШ, " , е=800	4	0,49 кг
		38		Ф10АШ, " , е=950	8	0,60 кг
		39		Ф10АШ, " , е=700	8	0,40 кг
		40		Ф6АГ, " , е=130	160	0,03 кг
		41		Ф14АШ, " , е=2200	4	2,7 кг
БЛКА МОНОЛИТНАЯ						
БМ 4 - шт. 2						
СБОРОЧНЫЕ ЕДИНИЦЫ						
		42	903-1-288.91 КЖ.И-КР4Т	КАРКАС ПЛОСКИЙ КР4Т	2	2,7
ДЕТАЛИ						
		6		Ф6АШ, ГОСТ 5781-82, е-п.м	3,1	0,22 кг
		27		Ф6АШ, То же, е=300	9	0,07 кг
		40		Ф6АГ, " , е=130	22	0,03 кг
		43		Ф8АШ, " , е=650	4	0,26 кг
		44		Ф8АШ, " , е=400	4	0,16 кг
БЛКА МОНОЛИТНАЯ						
БМ 5 - шт. 1						
СБОРОЧНЫЕ ЕДИНИЦЫ						
		45	903-1-288.91 КЖ.И-КР4З	КАРКАС ПЛОСКИЙ КР4З	2	1,2
ДЕТАЛИ						
		6		Ф6АШ, ГОСТ 5781-82, е-п.м	2,0	0,22 кг
		27		Ф6АШ, То же, е=300	6	0,07 кг
		39		Ф10АШ, " , е=700	2	0,4 кг
		40		Ф6АГ, " , е=130	14	0,03 кг
		43		Ф8АШ, " , е=650	2	0,26 кг
		44		Ф8АШ, " , е=400	4	0,16 кг
МАТЕРИАЛЫ						
				БЕТОН КЛАССА В15	3,06	м ³
ПЛИТА ДНИЩА ПИ И СТЕНЫ						
СБОРОЧНЫЕ ЕДИНИЦЫ						
СЕТКИ АРМАТУРНЫЕ						
		46	ГОСТ 23279-85	2С 16АШ 12АШ 225x455 75/25	3	132,1 кг
		47	То же	2С 12АШ 16АШ 160x170 50/100	2	34,8 кг

Формат	Зона	Поз.	Обозначение	Наименование	Кол.	Примечание
		48	903-1-288.91 КЖ.И-С18...С23	С 18	4	59,8 кг
		49	"	С 19	1	82,4 кг
		50	903-1-288.91 КЖ.И-С24	С 24	2	11,2 кг
		51	ГОСТ 23279-85	4С 10АШ-200 10АШ-200 225x385	1	56,2 кг
		52	То же	3С 8АШ 12АШ 85x325	4	19,2 кг
		53	"	2С 12АШ 8АШ 225x385	6	58,7 кг
		54	"	2С 12АШ 8АШ 225x285	6	43,7 кг
		55	"	3С 8АШ 12АШ 85x405	1	23,9 кг
		56	"	2С 12АШ 8АШ 305x385	1	78,7 кг
		57	"	2С 12АШ 8АШ 135x385 25/75	1	34,6 кг
		58	"	3С 8АШ 12АШ 285x405	2	77,1 кг
		59	903-1-288.91 КЖ.И-С25, С26	С 25	2	3,3 кг
		60	То же	С 26	2	13,8 кг
		61	КЖ.И-С18...С23	С 20	2	50,2 кг
		62	То же	С 21	2	65,0 кг
		63	"	С 22	2	27,1 кг
		64	"	С 23	2	35,1 кг
		65	ГОСТ 23279-85	2С 12АШ 8АШ 310x385 25/50	4	79,2 кг
		66	То же	4С 8АШ-200 8АШ-200 225x310 50/25	4	28,9 кг
		67	"	3С 8АШ 12АШ 355x405 25/75	1	79,1 кг
		68	"	3С 8АШ 12АШ 225x405	1	61,1 кг
		69	"	3С 8АШ 12АШ 225x345	1	52,2 кг

Формат	Зона	Поз.	Обозначение	Наименование	Кол.	Примечание
		70	903-1-288.91 КЖ.И-КР50, КР51	КАРКАС ПЛОСКИЙ КР50	20	2,3
		71	То же	То же КР51	4	1,8
ИЗДЕЛИЯ ЗАКЛАДНЫЕ						
		72	1.400-15 В.1-540-02	МН 541	8	0,6 кг
		73	То же 130-56	МН 126-3	2	6,7 кг
		74	" 140-01	МН 127-2	1,0	5,7 кг
		75	903-1-288.91 КЖ.И-МС25, МС33	МС 33	680	0,09 кг
		76	1.400-15 В.1 170-26	МН 56-3	1	12,3 кг
		77	То же 120-13	МН 107-2	6	1,3 кг
		78	" 120-02	МН 105-3	4	0,8 кг
		79	" 550-07	МН 556	3,0	5,4 кг
		80	ГОСТ 24379.1-80	БОЛТ 1,1 М12x300 ВСт 3пс 2	2	0,35 кг
		81	1.400-15 В.1	МН 820	1	3,9 кг
ДЕТАЛИ						
		82		Ф12АШ, ГОСТ 5781-82, е=1700	24	1,5 кг
		83		Ф10АШ, То же, е=4000	4	2,5 кг
		84		Ф6АГ, " , е=1400	27	0,3 кг
		85		Ф8АШ, " , е=3350	8	1,3 кг
		86		Ф8АГ, " , е=400	150	0,16 кг
		87		Ф10АШ, " , е=4170	24	2,6 кг
		88		Ф6АГ, " , е=930	170	0,21 кг
		89		Ф8АШ, " , е=3740	5	1,5 кг
		90		Ф8АШ, " , е=1530	5	0,6 кг
		91		Ф8АШ, " , е=1350	24	0,53 кг
		92		Ф8АШ, ГОСТ 5781-82, е=1200	8	0,47 кг
		28		Ф8АШ, " , е-п.м	648	0,39 кг
МАТЕРИАЛЫ						
				БЕТОН КЛАССА В15	45,6	м ³

* ПОЗИЦИИ СМ. ВЕДОМОСТЬ ДЕТАЛЕЙ НА ЛИСТЕ 94.

903-1-288.91 КЖ		КОТЕЛЬНАЯ С 4 КОТЛАМИ Е-4-1,4Р	
И. КОНТ. ЗОРИН		ЗОЛОШАКОУДАЛЕНИЕ МЕХАНИЧЕСКОЕ	
И. КОНСТ. ЗОРИН		СТАВКА ЛИСТ ЛИСТОВ	
ЗАВ. ГР. ШИЖОВСКИЙ		ПРИЕМО-ДРОБИЛЬНОЕ ОТДЕЛЕНИЕ	
ВЕД. И.М. БОДНЯНСКАЯ		СПЕЦИФИКАЦИЯ (ОКОНЧАНИЕ)	
ПРОВЕР. ШИЖОВСКИЙ		ХАРЬКОВСКИЙ ПРОМСТРОЙНИИПРОЕКТ	
РАЗРАБ. МИНАЕВА			
РАССЧИТ. БОДНЯНСКАЯ			

ПРИВЯЗАН:

И.Н.В. №

РАББОМ 11 ч. 2

ВЕДОМОСТЬ ДЕТАЛЕЙ

Поз.	Эскиз
2	
3	
4	
5	
11	

Поз.	Эскиз
12	
25	
29	
30	
33	

Поз.	Эскиз
34	
38	
39	
44	
84	

Поз.	Эскиз
85	
86	
87	
88	
89	
91	

МАРКА ЭЛЕМЕНТА	ИЗДЕЛИЯ АРМАТУРНЫЕ										ИЗДЕЛИЯ ЗАКЛАДНЫЕ										ВСЕГО	ОБЩИЙ РАСХОД								
	АРМАТУРА КЛАССА										АРМАТУРА КЛАССА					ПРОКАТ МАРКИ С 235														
	А-I					А-III					А-I					А-III														
	ГОСТ 5781-82*										ГОСТ 5781-82*					ГОСТ 19903-74*			ГОСТ 8509-89				ГОСТ 24379.1-80		ГОСТ 10704-76					
Ф6	Ф8	Итого	Ф6	Ф8	Ф10	Ф12	Ф14	Ф16	Ф25	Итого	Ф6	Итого	Ф8	Ф12	Итого	δ=6	δ=8	Итого	L50x5	L63x6	L75x6	Итого	БОЛТ М12	Итого	ТРУБА Ф45	ТРУБА Ф100	Итого	ВСЕГО	ОБЩИЙ РАСХОД	
ПЕРЕКРЫТИЕ НА ОТМ.-2,580	9,8		9,8	62,5	180,4	51,5	10,8	33,7		338,9	348,7		7,0		7,0	64,6	8,0	72,6	18,1		62,1	80,2			1,8		1,8	161,6	510,3	
ПЛИТА ДНИЩА ПМ1 И СТЕНЫ	53,9	1200	53,9	899,7	109,6	1709,2	303,9			3142,4	3076,3	1,0	1,0	69,3	4,2	35,9	12,1	21,5	33,6	3,2	21,6		24,8	0,7	0,7	5,2	5,2	138,7	3335,0	

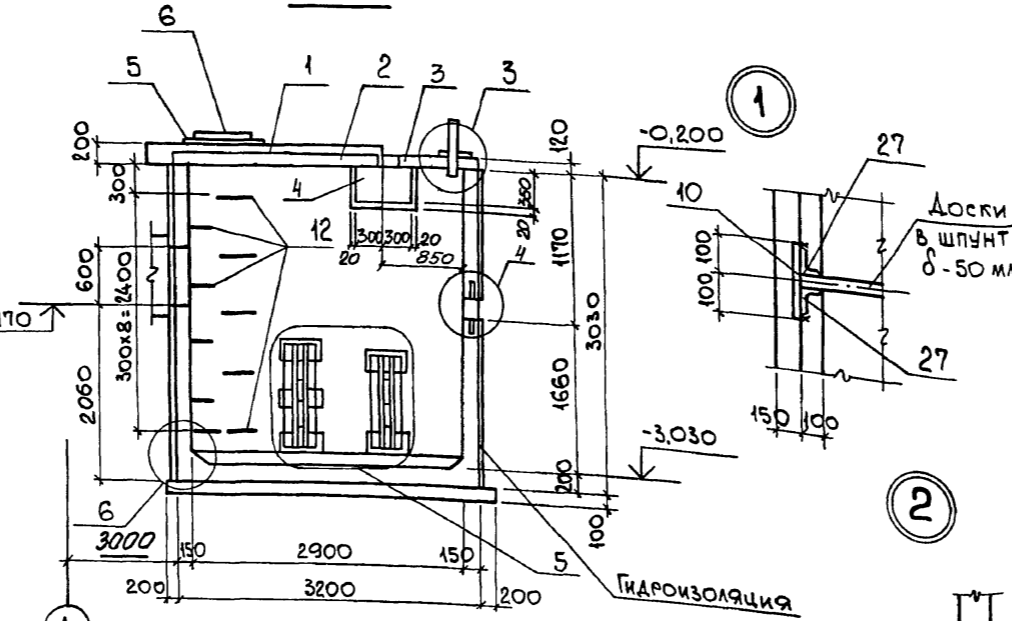
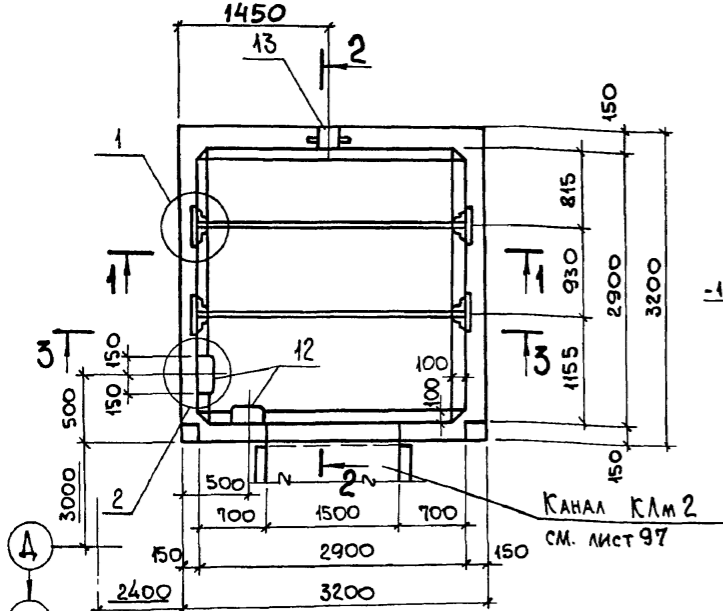
Имя, № пола, Подпись и дата Взам. инв. №

Привязан:	Инв. №	903-1-288.91	К.И.
Ил. Ол. Гранович	Ил. Конст. Зорин	КОТЕЛНЯ С 4 КОТЛАМИ Е-4,14Р Золотошакоудаление механическое	
Зав. гр. Шаховский	Вед. инж. Боднянская	Приемно-дробильное отделение	Стальная лист листов Р 94
Пров. Шаховский	Презр. Пичкалова	ВЕДОМОСТЬ ДЕТАЛЕЙ И РАСХОДА СТАЛИ	ХАРЬКОВСКИЙ ПРОМСТРОИПРОЕКТ
Расчит. Боднянская			

ПРОДУВОЧНЫЙ КОЛОДЕЦ
ПЛАН

2-2

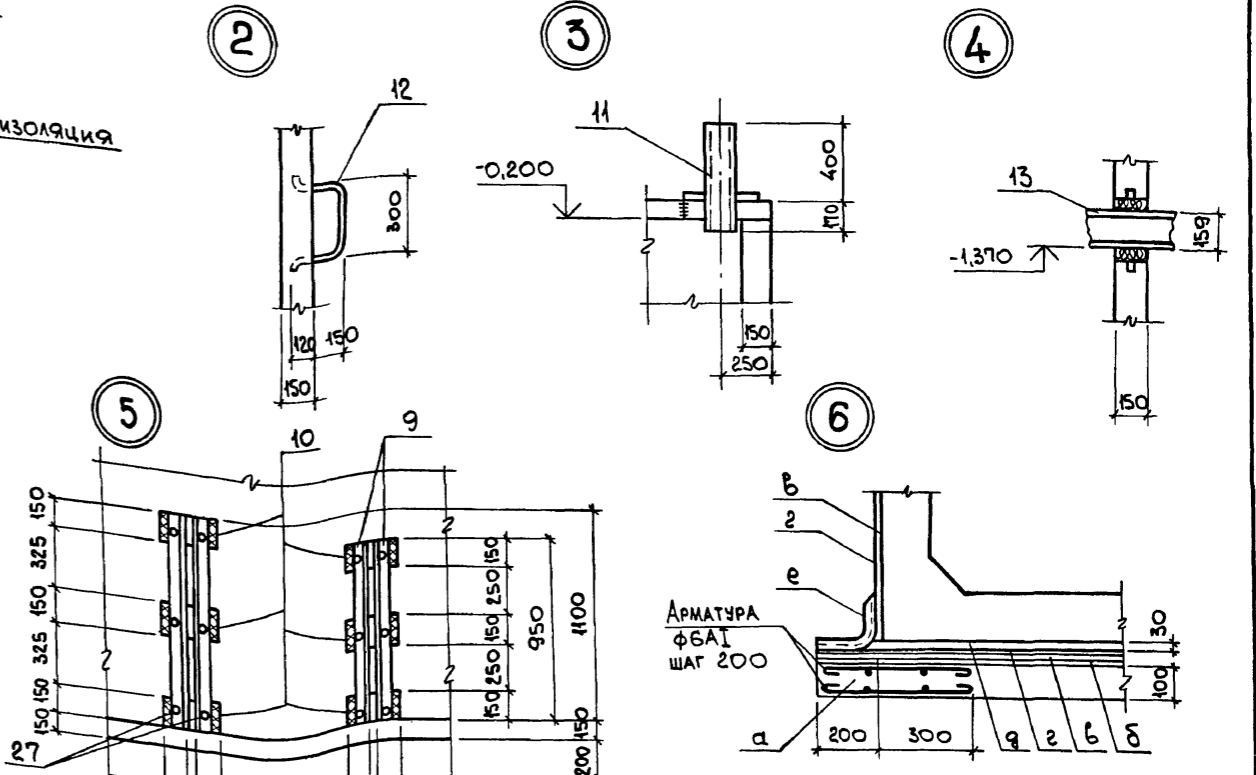
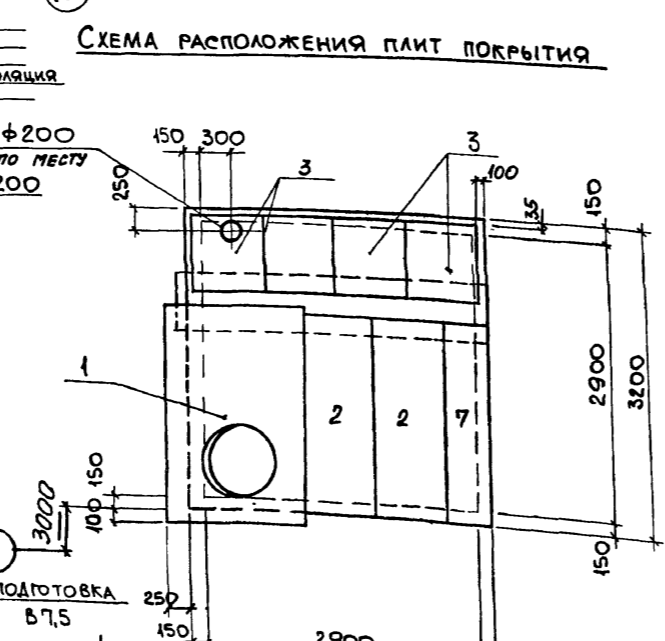
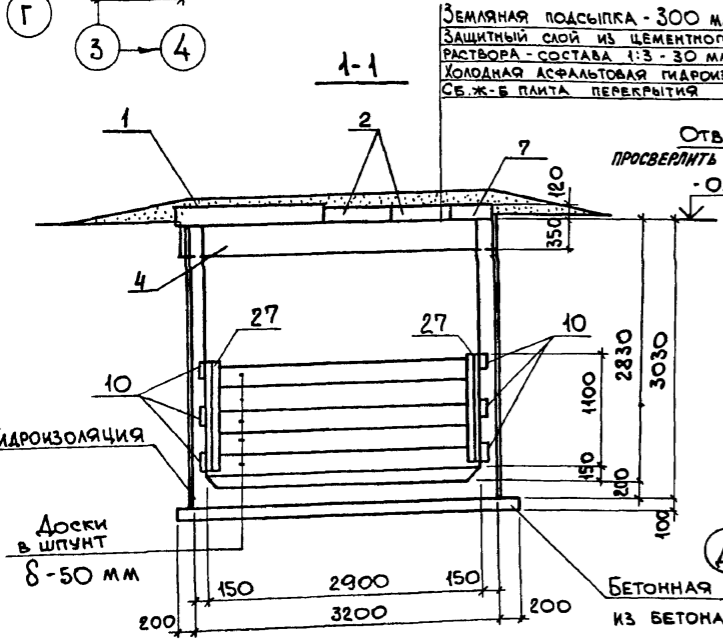
СПЕЦИФИКАЦИЯ КОНСТРУКТИВНЫХ ЭЛЕМЕНТОВ ПРОДУВОЧНОГО КОЛОДЕЦА



МАРКА, ПОЗ.	ОБОЗНАЧЕНИЕ	НАИМЕНОВАНИЕ	КОЛ.	МАССА ЕД., КГ	ПРИМЕЧ.
1	3.006.1-2/87 вып. 6	ПЛИТА ПЕРЕКРЫТИЯ П104	1	1530	
2	3.006.1-2/87 вып. 2	" П17г-3	2	480,0	
3	3.006.1-2/87 вып. 2	" П16г-15	4	170,0	
4	3.006.1-2/87 вып. 6	БАЛКА Б7	1	1770	
5	3.900-3 вып. 7 ч. 1	ОПОРНОЕ КОЛЬЦО КЦО1	1	50,0	
6	ГОСТ 3634-89	ЧУГУННЫЙ ЛЮК "Л"	1	65,0	
7	903-1-288.91 КН Л.95	МОНОЛИТНЫЙ УЧАСТОК УМ1	1		

ЗЕМЛЯНАЯ ПОДСЫПКА - 300 мм
ЗАЩИТНЫЙ СЛОЙ ИЗ ЦЕМЕНТНОГО РАСТВОРА - СОСТАВА 1:3 - 30 мм.
ХОЛОДНАЯ АСФАЛТОВАЯ ГИДРОИЗОЛЯЦИЯ
СБ.Ж.-Б ПЛИТА ПЕРЕКРЫТИЯ

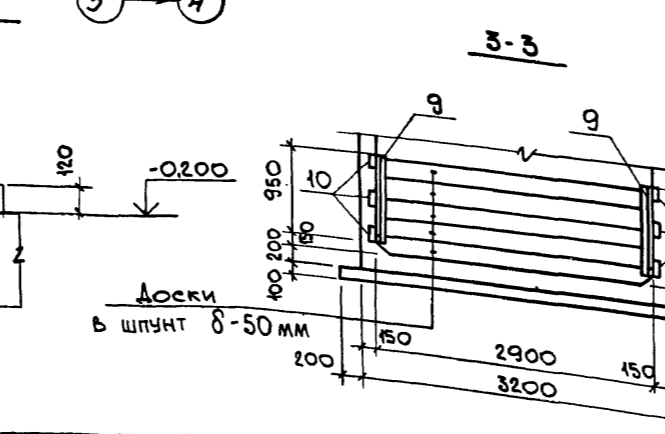
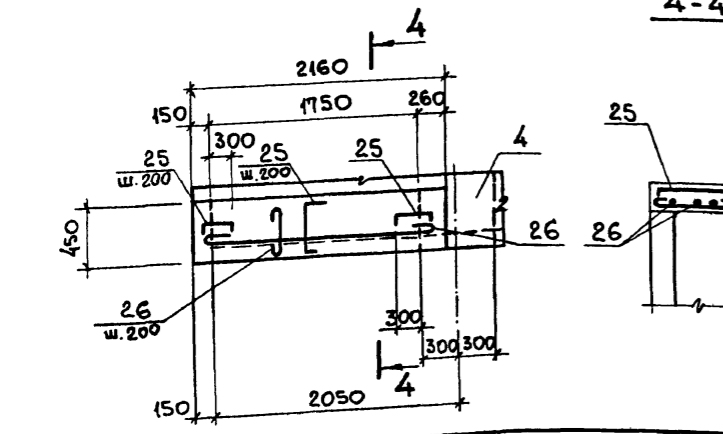
СХЕМА РАСПОЛОЖЕНИЯ ПЛИТ ПОКРЫТИЯ



а - ПОДГОТОВКА ИЗ БЕТОНА М50
б - ВЫРАВНИВАЮЩИЙ СЛОЙ ИЗ ЦЕМЕНТНОГО РАСТВОРА
в - ХОЛОДНАЯ ВИТУМНАЯ ГРУНТОВКА
г - ОКРАСОЧНАЯ ВИТУМНАЯ ГИДРОИЗОЛЯЦИЯ
д - ЗАЩИТНАЯ СТЯЖКА ИЗ ЦЕМЕНТНОГО РАСТВОРА М100
е - СТЕКЛОТКАНЬ

1. Внутреннюю поверхность колодца защитить цементно-песчаной штукатуркой состава 1:1, за два раза, толщиной 25 мм, в свежем состоянии за железнить.
2. Деревянные доски антисептировать.
3. Спецификацию арматурных и закладных изделий см. на л. 96
4. Сварку производить по ГОСТ 5264-80. Катет шва - 6 мм. Тип шва Н1.

Инв. № подл. Подп. и дата Взам. инв. №



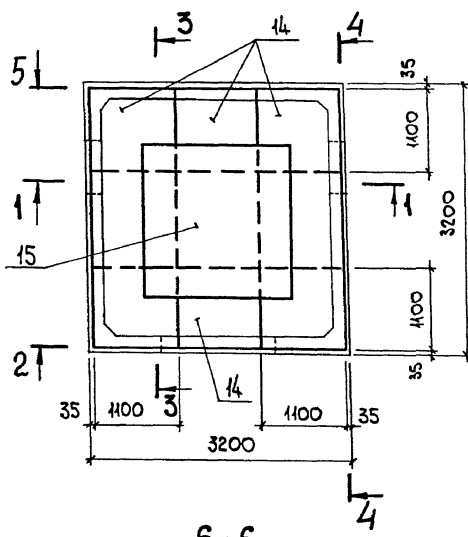
Привязан:

Инв. №

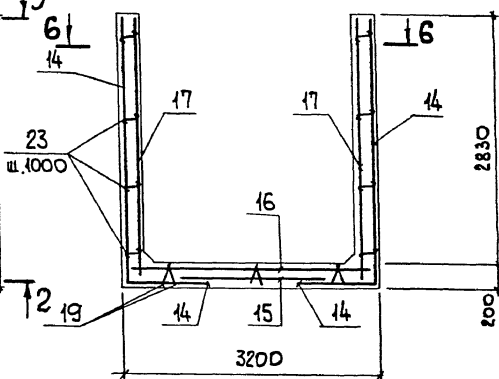
903-1-288.91 КН		
НАЧ. ОТД. АГРАНОВИЧ	КОТЕЛЬНАЯ с 4 КОТЛАМИ Е-4-1,4Р.	СЛАДЯ Лист Листов
Н. КОНТР. КУДРИЧЕВСКА	ЗОЛОШАКОУДАЛЕНИЕ МЕХАНИЧЕСКОЕ.	
ГЛ. СПЕЦ. КОРОТЕЦКИЙ	ПРОДУВОЧНЫЙ КОЛОДЕЦ	Р 95
ЗАВ. ГР. КУДРИЧЕВСКА	СХЕМА РАСПОЛОЖЕНИЯ КОНСТРУКТИВНЫХ ЭЛЕМЕНТОВ	ХАРЬКОВСКИЙ ПРОМСТРОИНИИПРОЕКТ

Альбом 11 ч. 2

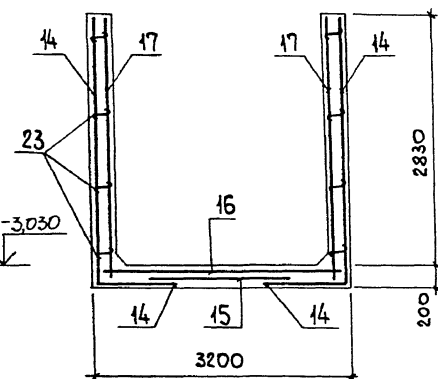
ПЛАН НИЖНИХ СЕТОК ДНИЩА



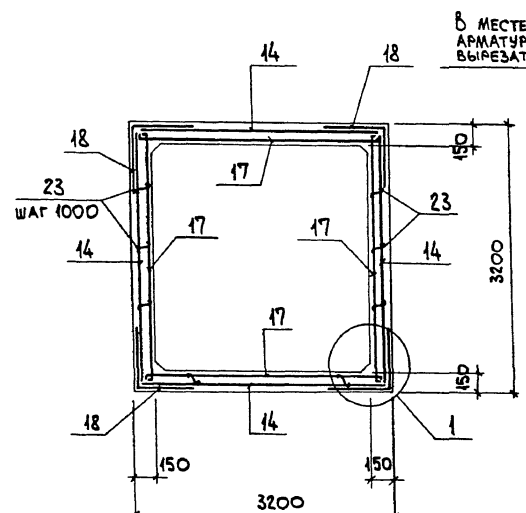
1-1



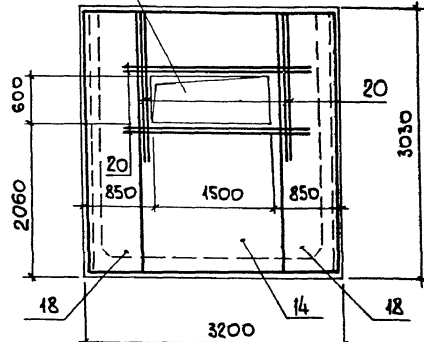
3-3



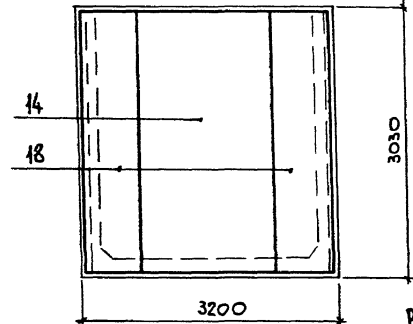
6-6



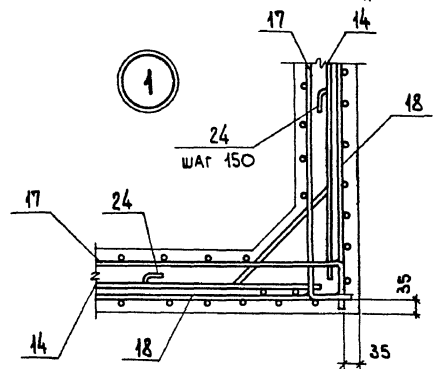
2-2



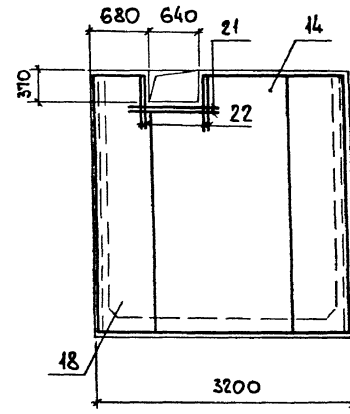
4-4



1



5-5



СПЕЦИФИКАЦИЯ ПРОДУВЧОЧНОГО КОЛОДЕЦА

ФОРМАТ	ЗОНА	Поз.	ОБОЗНАЧЕНИЕ	НАИМЕНОВАНИЕ	КОЛ.	ПРИМЕЧ.
				СБОРОЧНЫЕ ЕДИНИЦЫ		
				ИЗДЕЛИЯ ЗАКЛАДНЫЕ		
		9	903-1-288.91 КН.И-МН1, МН5	МН1	4	4,6 кг
		10	КН.И-МН2	МН2	12	2,6 кг
		11	КН.И-МН3	МН3	1	17,3 кг
		12	КН.И-МН4, МН1В	МН4	9	3,7 кг
		13	5.900-2	СЛЬНИК НАБИВНОЙ Ду150 L=200	1	20,3 кг
		27	903-1-288.91 КН.И-МН1, МН5, МС35	МН5	4	5,3 кг
				СЕТКИ АРМАТУРНЫЕ		
		14	КН.И-С1	С1	4	79,9 кг
		15	ГОСТ 23.279-85	АС 10А III-200 185x185	1	22,8 кг
		16	ГОСТ 23.279-85	АС 10А III-200 305x305	1	60,2 кг
		17	903-1-288.91 КН.И-С2	С2	4	58,5 кг
		18	КН.И-С3	С3	4	28,4 кг
		19	КН.И-КР39	КАРКАС ПЛОСКИЙ КР39	6	3,3 кг
				ДЕТАЛИ		
		20		Ф6А III, ГОСТ 5781-82, R=2500	16	4,0 кг
		21		Ф10А II, " , R=1400	8	0,86 кг
		22		Ф10А II, " , R=670	16	0,41 кг
		23		Ф8А I, " , R=230	48	0,09 кг
		24		Ф8А I, " , R=1100	80	0,43 кг
				ПЛИТА УМ 1, ШТ. 1		
				ДЕТАЛИ		
		25		Ф8А I, ГОСТ 5781-82, R=640	15	0,25 кг
		26		Ф8А I, " , R= П.М.10,2		0,4 кг
				МАТЕРИАЛЫ		
				БЕТОН КЛАССА В15	6,4	м³

ВЕДОМОСТЬ РАСХОДА СТАЛИ НА ЭЛЕМЕНТ, КГ

МАРКА ЭЛЕМЕНТА	ИЗДЕЛИЯ АРМАТУРНЫЕ						ИЗДЕЛИЯ ЗАКЛАДНЫЕ										ОБЩИЙ РАСХОД		
	АРМАТУРА КЛАССА						АРМАТУРА КЛАССА					ПРОКАТ МАРКИ							
	А-III						А-III					С235							
	ГОСТ 5781-82*						ГОСТ 5781-82*					ГОСТ 19903-74*							
	Ф8	Ф10	Ф16	Итого	Ф8	Итого	Ф8	Ф12	Итого	Ф22	Итого	δ=6	δ=8	Итого	Л63x5	Итого	Л50x5	Итого	Всего
ПРОДУВЧОЧНЫЙ КОЛОДЕЦ	19,8	763,1	64,0	847,5	46,6	466	894,1	6,0	1,9	7,9	33,3	33,3	7,5	22,8	30,3	39,6	39,6	9,8	1209,10150

ВЕДОМОСТЬ ДЕТАЛЕЙ

Поз.	Эскиз
25	
23	
24	

ПРИВЯЗАН:

ИМВ. №	
--------	--

903-1-288.91		КН	
НАЧ. ОТД. АГРАНОВИЧ Н.Ж.			
Н.КОНТР. КУДРИНСКАЯ К.В.			
ГЛА. СПЕЦ. КОРОТЕЦКИЙ К.В.			
ЗАВ. ГР. КУДРИНСКАЯ К.В.			
КОТЕЛЬНАЯ с 4 котлами Е-4-1,4Р. ЗОЛОШАКОУДАЛЕНИЕ МЕХАНИЧЕСКОЕ.		СТАЛЬНАЯ ЛИСТ ЛИСТОВ	
ПРОДУВЧОЧНЫЙ КОЛОДЕЦ		Р	96
СХЕМА АРМИРОВАНИЯ.		ХАРЬКОВСКИЙ ПРОМСТРОИНИИПРОЕКТ	

Альбом 11 ч. 2

СПЕЦИФИКАЦИЯ КОНСТРУКТИВНЫХ ЭЛЕМЕНТОВ КАНАЛА КЛМ2

Поз.	ОБОЗНАЧЕНИЕ	НАИМЕНОВАНИЕ	КОЛ.	МАССА ЕД., КГ	ПРИМЕЧАНИЕ
1	3.006.1-2/87 вып. 2	ПЛАТА ПЕРЕКРЫТИЯ П4дг-3	4	310	
2	903-1-288.91 КН Л. 97	МОНОЛИТНЫЙ КАНАЛ КЛМ2	1		

СПЕЦИФИКАЦИЯ КАНАЛА КЛМ 2

Поз.	ОБОЗНАЧЕНИЕ	НАИМЕНОВАНИЕ	КОЛ.	ПРИМЕЧАНИЕ
СБОРОЧНЫЕ ЕДИНИЦЫ				
3	3.400-6/76	ИЗДЕЛИЕ ЗАКЛАДНОЕ МН4-46	3,7 п.м.	4,4 кг
4	1.400-15 вып. 1	МН417-2	3,0 п.м.	
ДЕТАЛИ				
5		φ8AII, ГОСТ5781-82, R=120	32	0,28 кг
6		φ8AIII, " , R=1760	21	0,69 кг
7*		φ8AIII, " , R=2270	10	0,89 кг
8		φ6AII, " , R=п.м.	130,0	0,222 кг
9*		φ8AII, " , R=3140	16	1,24 кг
10		φ8AIII, " , R=1270	20	0,50 кг
11*		φ8AIII, " , R=4280	6	1,70 кг
МАТЕРИАЛЫ				
		БЕТОН КЛАССА В15	2,2	м ³

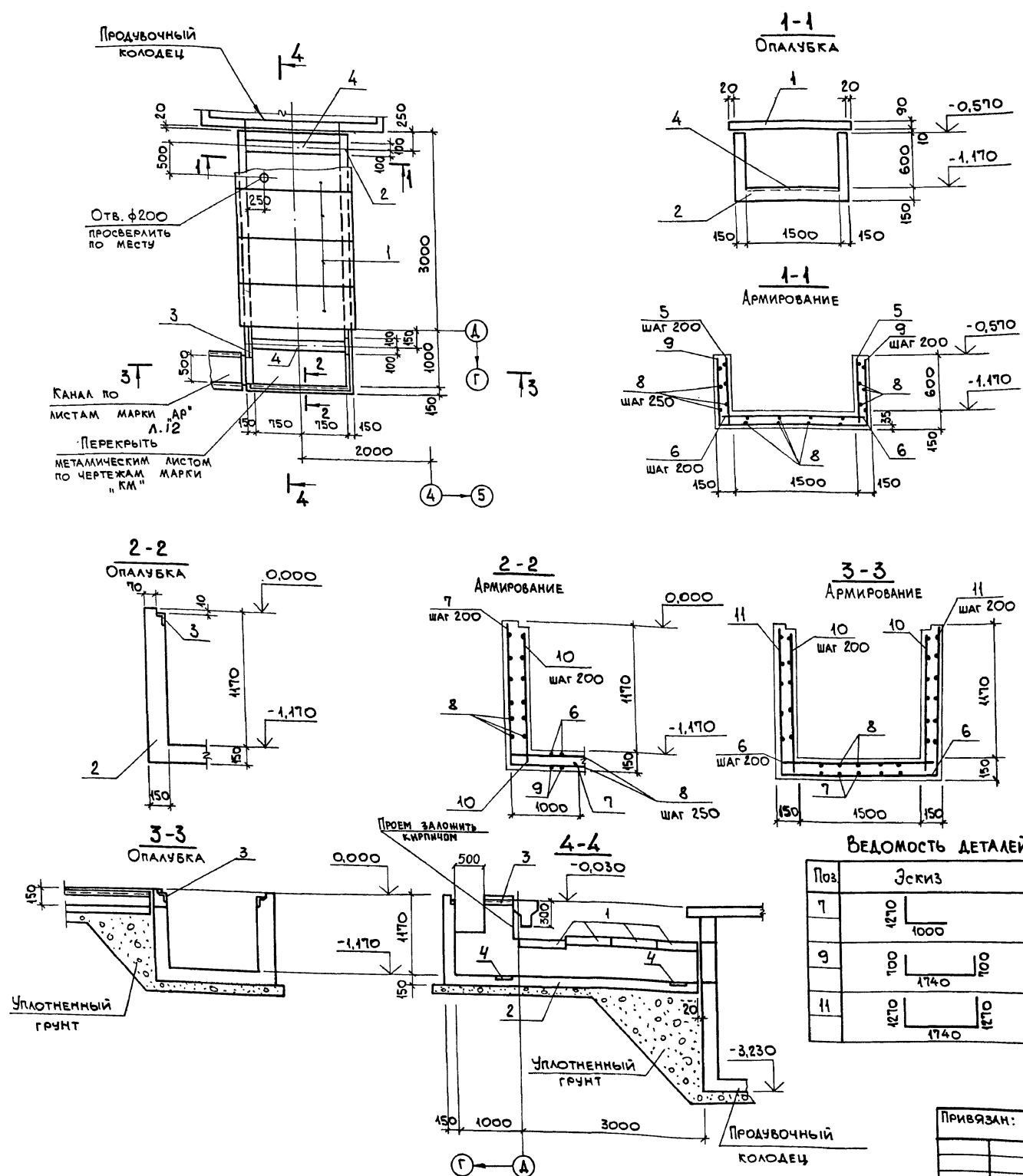
* ПОЗИЦИИ СМ. ВЕДОМОСТЬ ДЕТАЛЕЙ.

ВЕДОМОСТЬ РАСХОДА СТАЛИ НА ЭЛЕМЕНТ, КГ

МАРКА ЭЛЕМЕНТА	ИЗДЕЛИЯ АРМАТУРНЫЕ				ИЗДЕЛИЯ ЗАКЛАДНЫЕ				ОБЩИЙ РАСХОД			
	АРМАТУРА КЛАССА		АРМАТУРА КЛАССА		ПРОКАТ МАРКИ		ПРОКАТ МАРКИ					
	A-III	A-I	A-III	A-I	C235		C235					
	φ8	Итого	φ6	Итого	φ8	Итого	φ6	Итого				
КЛМ 2	72,4	72,4	30,0	30,0	102,4	6,0	6,0	28,2	14,1	42,3	48,3	150,7

ВЕДОМОСТЬ ДЕТАЛЕЙ

Поз.	Эскиз
7	
9	
11	



ПРИВЯЗАН:

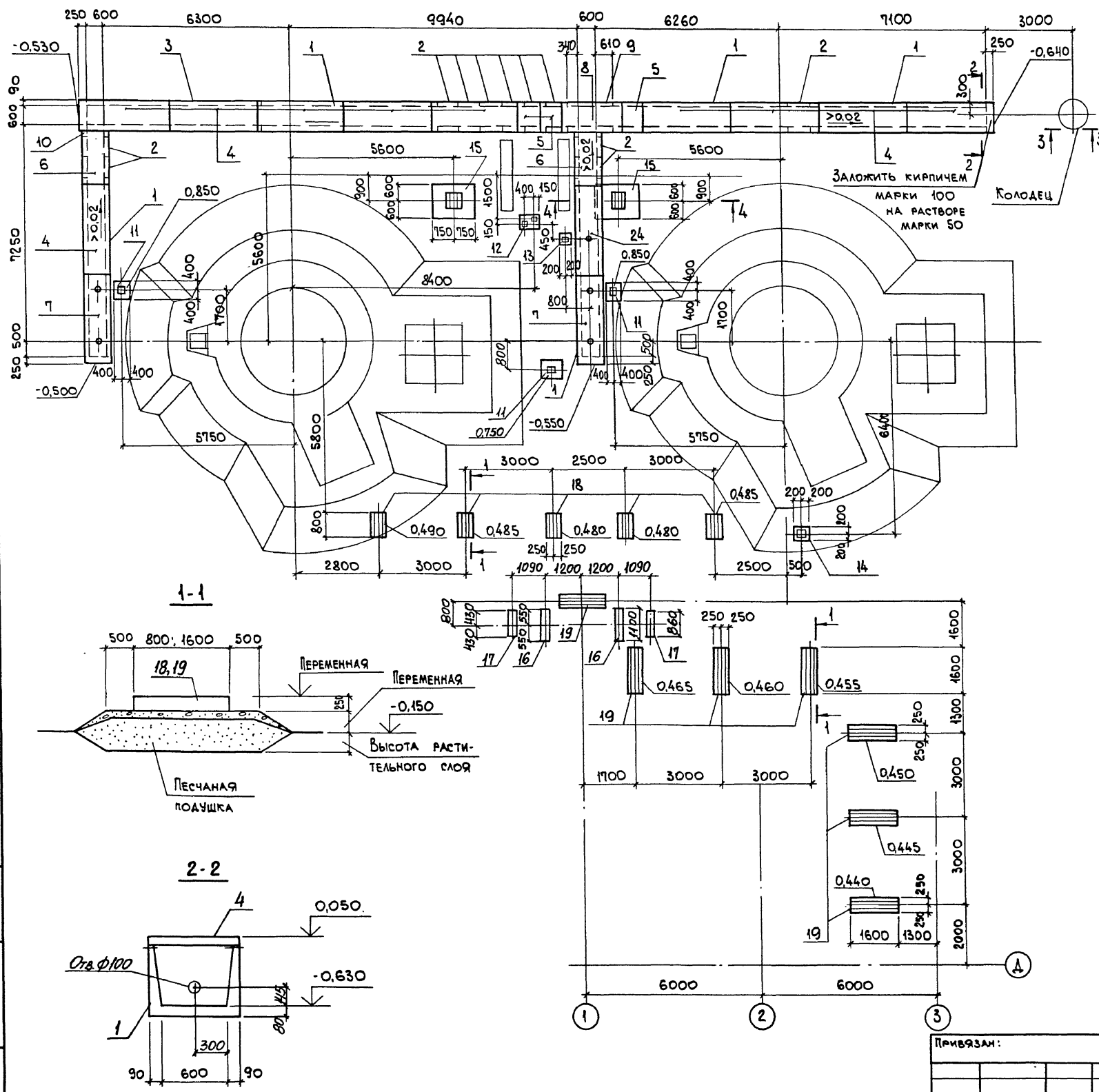
ИМВ. №	
--------	--

903-1-288.91		КН	
НАЧ. ОТД. АГРАНОВИЧ <i>А.В.</i>		КОТЕЛНЯЯ С 4 КОТЛАМИ Е-4-1,4Р.	
Н. КОНТР. КУРИЧЕВСКАЯ <i>К.В.</i>		ЗОЛОШАРКОУДАЛЕНИЕ МЕХАНИЧЕСКОЕ.	
П. СПЕЦ. КОРОТЕЦКИЙ <i>К.В.</i>		ПРОДУВНОЙ КОЛОДЕЦ	
ЗАВ. ГР. КУРИЧЕВСКАЯ <i>К.В.</i>		СТАЛИЯ ЛИСТ	ЛИСТОВ
ПРОВЕР. ХАЙНСОН <i>Х.В.</i>		Р	97
РАЗРАБ. МИНАЕВА <i>М.В.</i>		КАНАЛ КЛМ 2.	
		ХАРЬКОВСКИЙ ПРОМСТРОИНИПРОЕКТ	

СПЕЦИФИКАЦИЯ К СХЕМЕ РАСПОЛОЖЕНИЯ КОНСТРУКТИВНЫХ ЭЛЕМЕНТОВ

МАРКА, ПОЗ.	ОБОЗНАЧЕНИЕ	НАИМЕНОВАНИЕ	КОЛ.	МАССА ЕД., КГ	ПРИМЕЧАНИЕ
<u>КАНАЛ</u>					
<u>СБОРНЫЕ Ж.Б. ЭЛЕМЕНТЫ</u>					
1	3.006.1-2.87 в.1	ЛОТОК Л5-8	5	2250	
2	То же	Л5г-8	11	280	
3	3.006.1-2.87 в.6	Л5-8	1	2100	
4	3.006.1-2.87 в.2	ПЛИТА П5-5	10	410	
5	То же	П5г-5	3	100	
6	903-1-288.91 КЖ.И. П8, П9, П14	П8	2	280	
7	То же	П9	2	280	
8		КЖ.И-П10	1	410	
24		КЖ.И-П11	1	410	
<u>УЧАСТОК МОНОЛИТНЫЙ</u>					
9	903-1-288.91 КЖ л. 99	УМ 1	1		
10		УМ 2	1		
<u>ФУНДАМЕНТ ПОД ОБОРУДОВАНИЕ</u>					
11	903-1-288.91 КЖ л. 99	Ф01	3		
12	То же	Ф02	1		
13	"	Ф03	1		
14	"	Ф04	1		
15	903-1-288.91 КЖ.Л.100	Ф05	2		
16	То же	ФМ14	2		
17	"	ФМ15	2		
<u>ТРАВЕРСЫ</u>					
18	903-1-288.91 КЖ.И-Т1-1	Т1-1	5	250	
19		Т1-3	7	500	
<u>КОЛОДЕЦ</u>					
20	3.900-3 в.7.4.1	ПЛИТА ДИЩА КЦД10	1	4.4	
21	То же	КОМЦО СТЕНОВОЕ КЦД10-6	3	5.4	
22	"	ПЛИТА ПЕРЕКРЫТИЯ КЦД10-1	1	7.7	
23	ГОСТ 3634-89	ЛЮК ЧУГУННЫЙ ПК	1	65.0	

Альбом 11 ч. 2

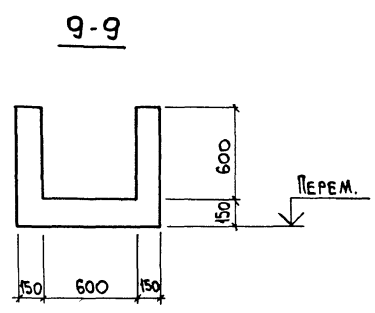
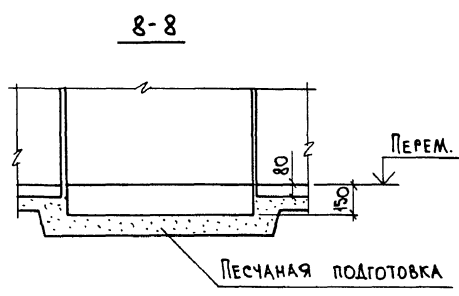
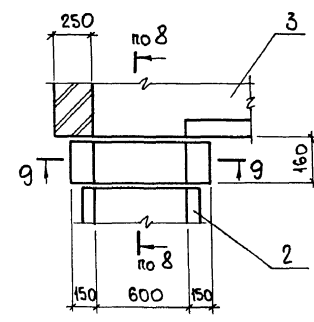
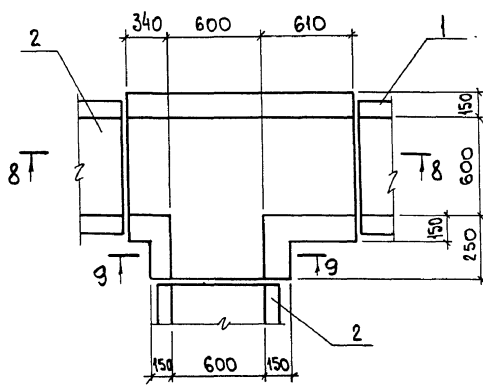
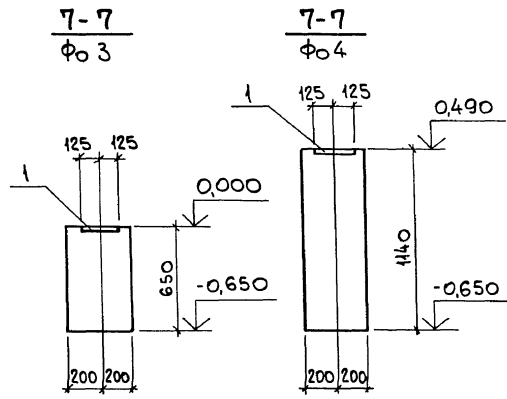
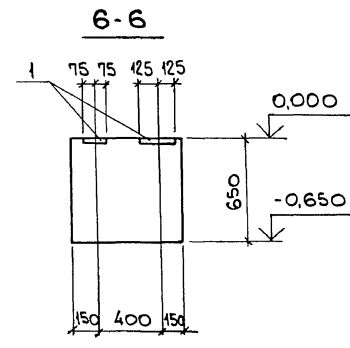
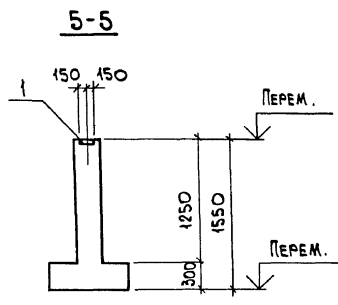
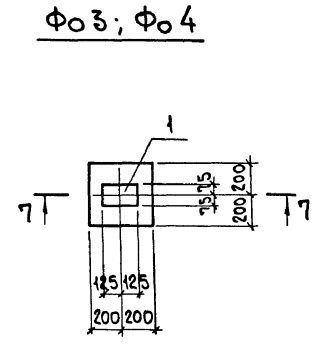
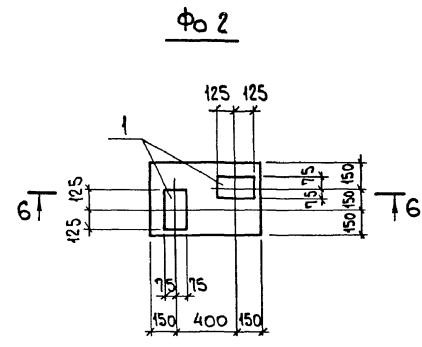
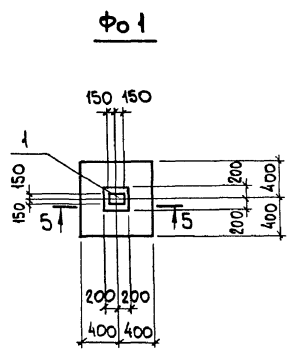


Сечение 3-3... 4-4 СМОТРИТЕ НА ЛИСТЕ 100.

ИМБ. № ПОДАЛ. ПОДЛ. И ДАТА
 ДИЗАЙН. №

903-1-288.91 КЖ		КОТЕЛЬНАЯ с 4 КОТЛАМИ Е-4-14Р. ЗОЛОШАКОУДАЛЕНИЕ МЕХАНИЧЕСКОЕ.	
НАЧ. ОТД. АГРАНОВИЧ	И. КОНТР. КУДРИЧЕВСКАЯ	БАКИ - АККУМУЛЯТОРЫ	СТАДИЯ Лист
ГЛ. СПЕЦ. КОРОТЕЦКИЙ	Зав. гр. КУДРИЧЕВСКАЯ		Р 98
ПРОВЕР. ГУРОВИЧ		СХЕМА РАСПОЛОЖЕНИЯ КОНСТРУКТИВНЫХ ЭЛЕМЕНТОВ.	ХАРЬКОВСКИЙ ПРОМСТРОЙНИИПРОЕКТ
РАЗРАБ. КОПИНА			
Привязан:		ИМБ. №	

АЛСОВИИ ч.2



ВЕДОМОСТЬ ДЕТАЛЕЙ

Поз.	Эскиз
6	
4	
8	

СПЕЦИФИКАЦИЯ ФУНДАМЕНТОВ

ФОРМАТ	ЗОНА	Поз.	ОБОЗНАЧЕНИЕ	НАИМЕНОВАНИЕ	КОЛ.	ПРИМЕЧАНИЕ
				<u>Φ01</u> (шт.3)		
				<u>СБОРОЧНЫЕ ЕДИНИЦЫ</u>		
		1	1.400-15 в.1 130-54	ИЗДЕЛИЕ ЗАКЛАДНОЕ МН115-1	1	
				<u>МАТЕРИАЛЫ</u>		
				БЕТОН КЛАССА В15		м ³
				<u>Φ02</u>		
				<u>СБОРОЧНЫЕ ЕДИНИЦЫ</u>		
		1	1.400-15 в.1 120-60	ИЗДЕЛИЕ ЗАКЛАДНОЕ МН115-1	2	2,3 кг
				<u>МАТЕРИАЛЫ</u>		
				БЕТОН КЛАССА В15	0,2	м ³
				<u>Φ03</u>		
				<u>СБОРОЧНЫЕ ЕДИНИЦЫ</u>		
		1	1.400-15 в.1 120-60	ИЗДЕЛИЕ ЗАКЛАДНОЕ МН115-1	1	2,3 кг
				<u>МАТЕРИАЛЫ</u>		
				БЕТОН КЛАССА В15	0,1	м ³
				<u>Φ04</u>		
				<u>СБОРОЧНЫЕ ЕДИНИЦЫ</u>		
		1	1.400-15 в.1 120-60	ИЗДЕЛИЕ ЗАКЛАДНОЕ МН115-1	1	2,3 кг
				<u>МАТЕРИАЛЫ</u>		
				БЕТОН КЛАССА В15	0,2	м ³

ИВ. № ПОДА. ПОДАЧ. И ДАТА ВЗЯТ. ИВ. №

903-1-288.91 КЖ

НАЧ. ОТА АГРАНОВИЧ
Н. КОНТР. КУДРИЧЕВСКАЯ
ГЛА. СПЕЦ. КОРОТЕЦКИЙ
ЗАВ. ГР. КУДРИЧЕВСКАЯ

КОТЕЛЬНАЯ с 4 котлами Е-4-1,4Р
ЗОЛОШАКОУДАЛЕНИЕ МЕХАНИЧЕСКОЕ.

БАКИ - АККУМУЛЯТОРЫ

ФУНДАМЕНТ Φ01... Φ04.
УЧАСТОК МОНОЛИТНЫЙ
УМ 1; УМ 2.

ХАРЬКОВСКИЙ
ПРОМСТРОЙНИИПРОЕКТ

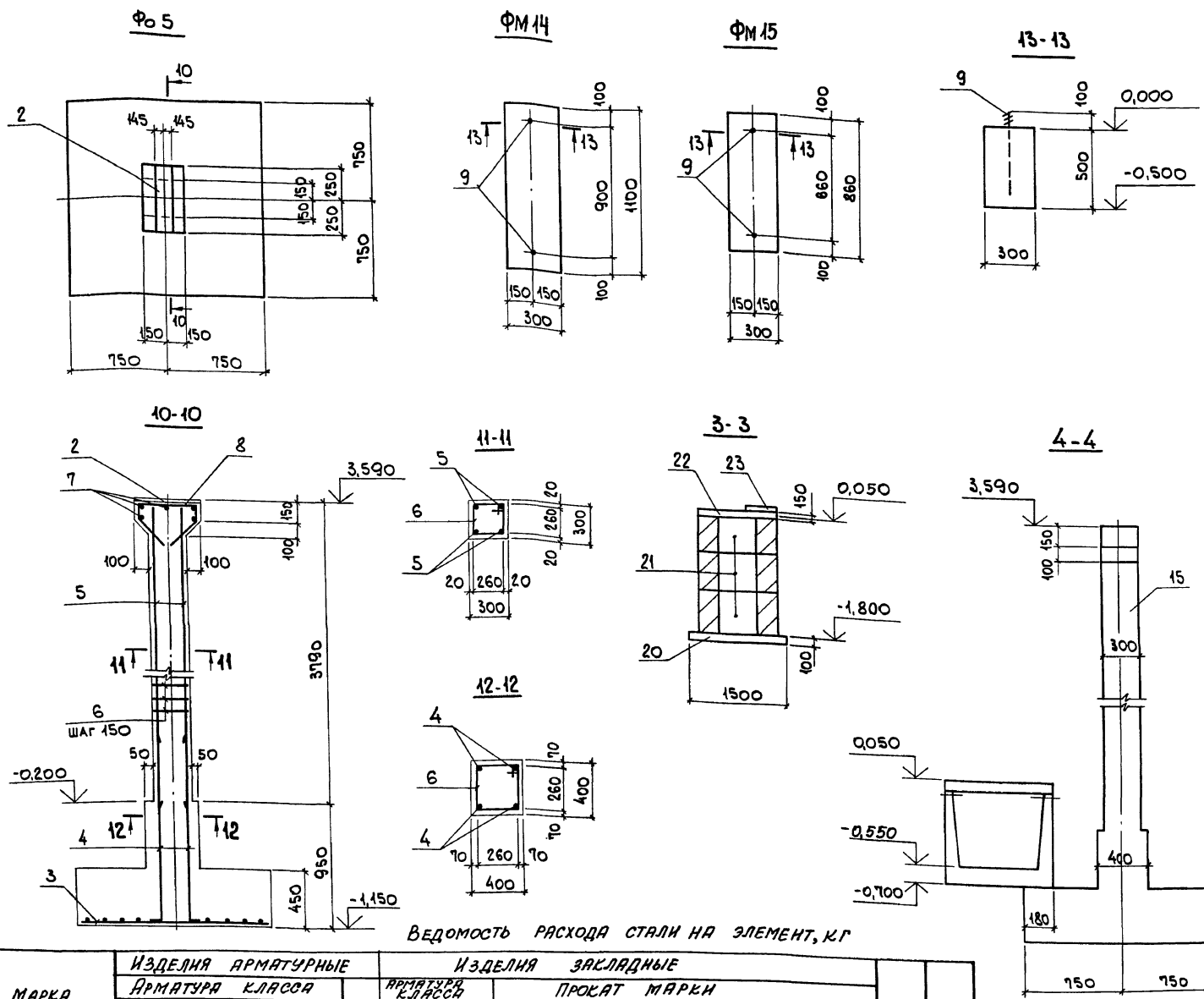
СТРАНА Лист Листов
Р 99

ПРИВЯЗАМ:

ПРОВЕР. ГУРОВИЧ
РАЗРАБ. КОПИНА

ИВ. №

АКСОМ 14 ч. 2



СПЕЦИФИКАЦИЯ ФУНДАМЕНТОВ

ФОРМАТ	ЗОНА	ПОЗ.	ОБОЗНАЧЕНИЕ	НАИМЕНОВАНИЕ	КОЛ.	ПРИМЕЧАНИЕ
				<u>Ф05 (шт. 2)</u>		
				<u>СБОРОЧНЫЕ ЕДИНИЦЫ</u>		
		2	1.400 - 6/76	ИЗДЕЛИЕ ЗАКЛАДНОЕ М2-5	1	18,9 кг
				<u>СЕТКА АРМАТУРНАЯ</u>		
		3	ГОСТ 23279-85	АС Ф10АIII-200 45x145	1	44,3 кг
				<u>ДЕТАЛИ</u>		
		4*		Ф16АII, ГОСТ 5781-82*, R=1550	4	2,5 кг
		5		Ф16АII, " " R=3750	4	5,9 кг
		6*		Ф6АI, " " R=1190	27	0,26 кг
		7		Ф10АIII, " " R=250	5	0,15 кг
		8*		Ф10АII, " " R=1070	3	0,66 кг
				<u>МАТЕРИАЛЫ</u>		
				БЕТОН КЛАССА В15		м ³
				<u>ФМ14 (шт. 2)</u>		
				<u>СБОРОЧНЫЕ ЕДИНИЦЫ</u>		
		9	ГОСТ 24379.1-80	ИЗДЕЛИЕ ЗАКЛАДНОЕ БОЛТ 5М12x500 Ст3пс 3-1	2	0,44 кг
				<u>МАТЕРИАЛЫ</u>		
				БЕТОН КЛАССА В15		м ³
				<u>ФМ15 (шт. 2)</u>		
				<u>СБОРОЧНЫЕ ЕДИНИЦЫ</u>		
		9	ГОСТ 24379.1-80	ИЗДЕЛИЕ ЗАКЛАДНОЕ БОЛТ 5М12x500 Ст3пс 3-1		
				<u>МАТЕРИАЛЫ</u>		
				БЕТОН КЛАССА В15		

*ВЕДОМОСТЬ ДЕТАЛЕЙ СМОТРИТЕ НА ЛИСТЕ 99.

ВЕДОМОСТЬ РАСХОДА СТАЛИ НА ЭЛЕМЕНТ, КГ

МАРКА ЭЛЕМЕНТА	ИЗДЕЛИЯ АРМАТУРНЫЕ					ИЗДЕЛИЯ ЗАКЛАДНЫЕ										ОБЩИЙ РАСХОД	
	АРМАТУРА КЛАССА					АРМАТУРА КЛАССА					ПРОКАТ МАРКИ						
	А-III		А-I			А-III		С235			С245			С 235			
	ГОСТ 5781-82*					ГОСТ 5781-82*					ГОСТ 19903-74		ГОСТ 5945-70		ГОСТ 24379.1-80		
Ф10	Ф16	Итого	Ф6	Итого	Ф8	Ф12	Итого	δ=6	δ=8	δ=14	Итого	Итого	Итого	Итого	Итого		
Ф01																	
Ф02																	
Ф03																	
Ф04																	
Ф05	17,0	33,6	50,6	7,0	7,0	57,6											
ФМ14												0,08	0,04	0,9	1,0	1,0	
ФМ15												0,08	0,04	0,9	1,0	1,0	

903-1-288.91 КЖ

НАЧ. ОТД. ПЕТРОВИЧ ПЕТР
 Н. КОНТР. КУДРИНЦЕВА ИРИНА
 ГЛА СПЕЦ. КОРОТЕЦКИЙ ИРИНА
 ЗАВ. ГР. КУДРИНЦЕВА ИРИНА

ПРОВЕР. ГУРОВИЧ ИРИНА
 РАЗРАБ. КОПИНА ИРИНА

КОТЕЛЬНАЯ с 4 КОТЛАМИ Е-4-1, АР.
 ЗОЛОШЛАКОВАДАЛЕНИЕ МЕХАНИЧЕСКОЕ.

БАКИ - АККУМУЛЯТОРЫ

ФУНДАМЕНТ Ф05... Ф07, ФМ14, ФМ15.
 СЕЧЕНИЕ 3-3, 4-4

ХАРЬКОВСКИЙ ПРОМСТРОИПРОЕКТ

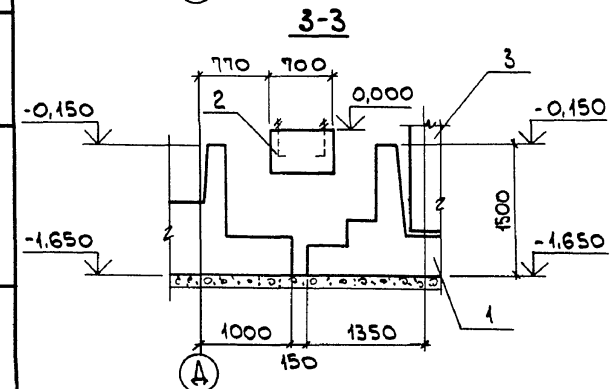
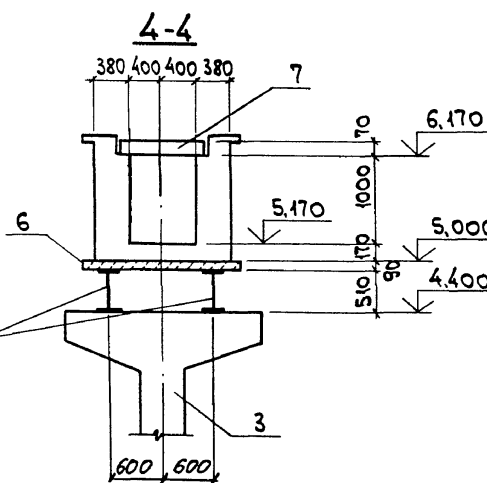
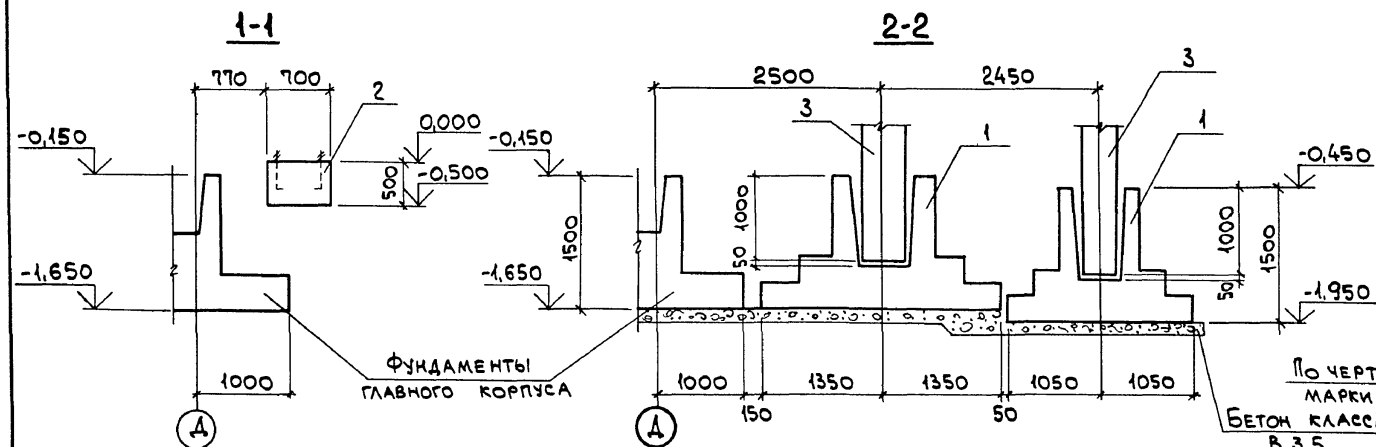
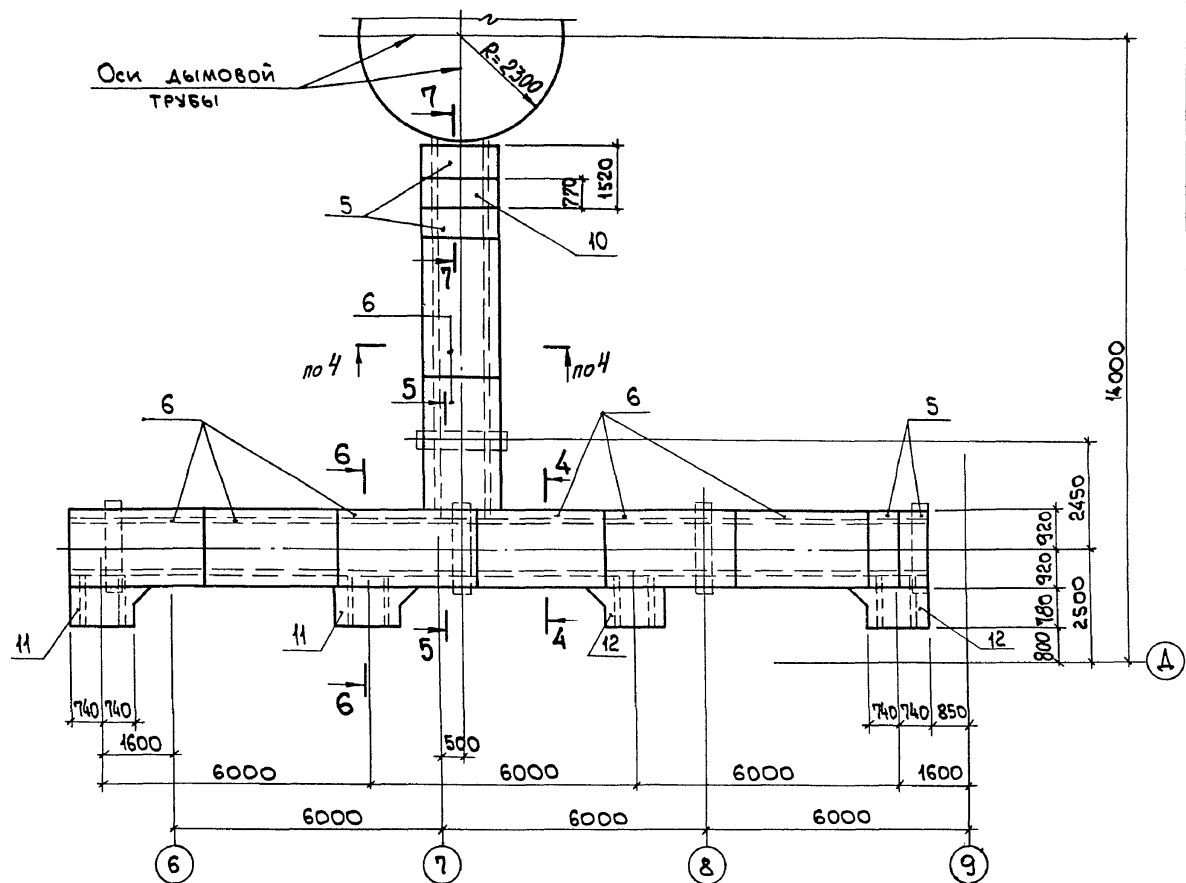
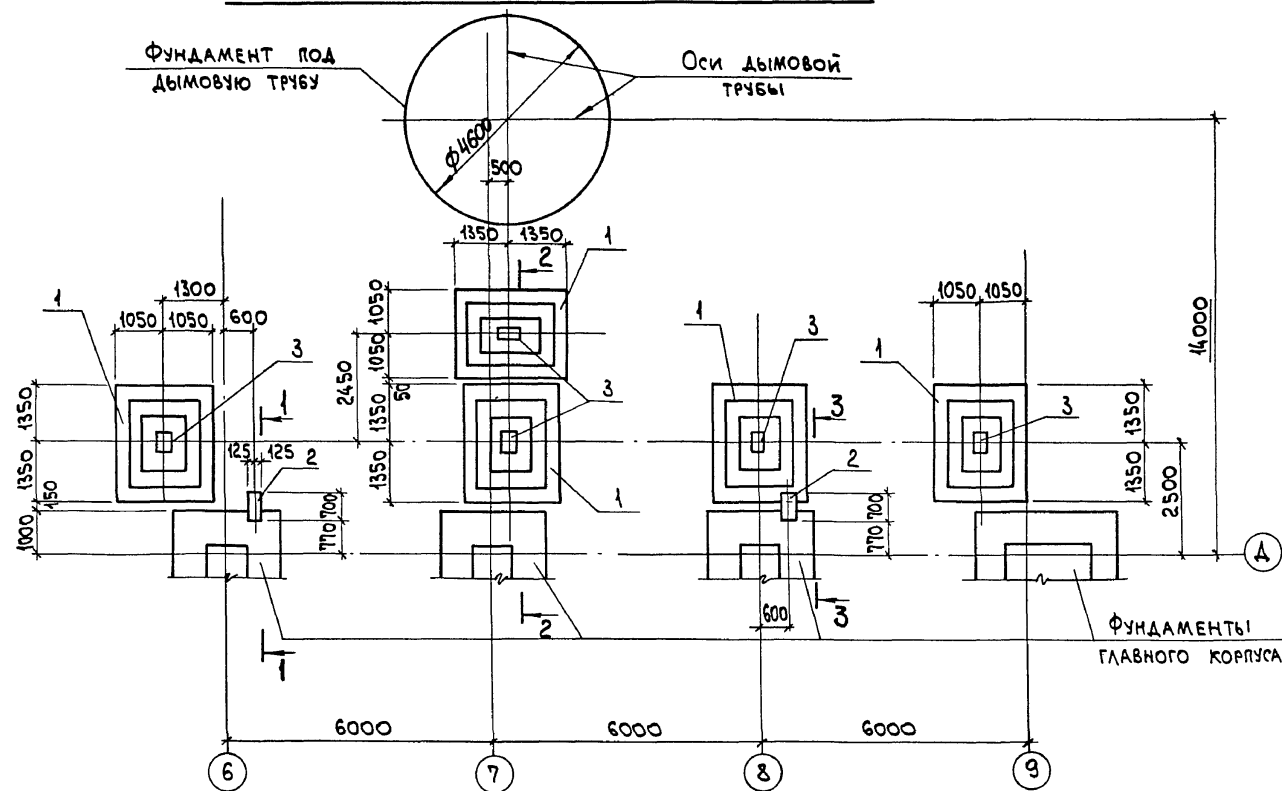
СТАДИЯ ЛИСТ ЛИСТОВ
 Р 100

ИНВ. №

СХЕМА РАСПОЛОЖЕНИЯ ФУНДАМЕНТОВ И КОЛОНН

СХЕМА РАСПОЛОЖЕНИЯ ПЛИТ ПЕРЕКРЫТИЯ

Альбом 11 ч.2



ИМЬ. № ПОДЛ. ПОДЛ. И ДАТА ВЗАМ. ИМЬ. №

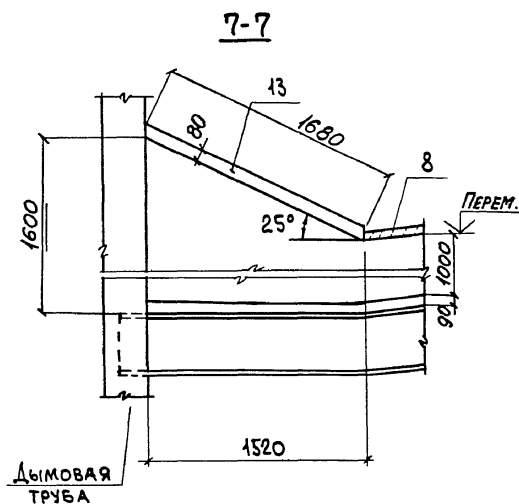
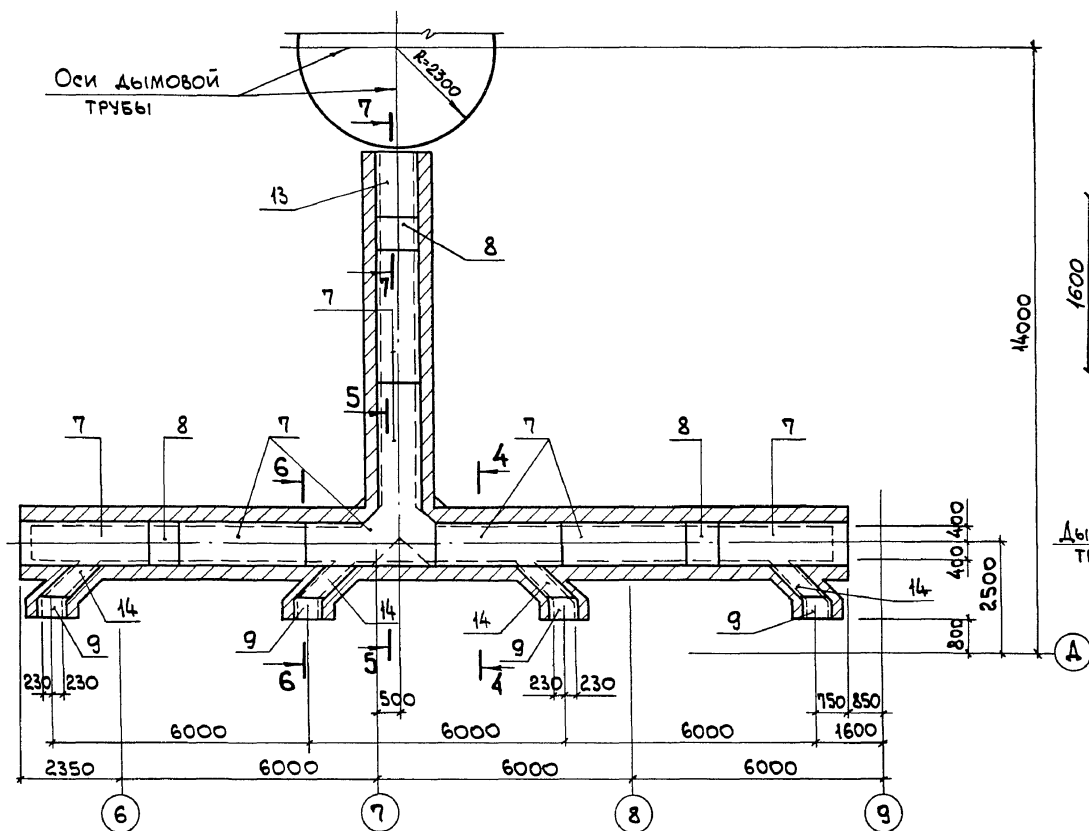
903-1-288.91 КЖ		КОТЕЛЬНАЯ С 4 КОТЛАМИ Е-4-1,4Р. ЗОЛОШАРОВАДАЛЕНИЕ МЕХАНИЧЕСКОЕ.	
ГАЗОХОДЫ		СТADIЯ	Лист Листов
СХЕМА РАСПОЛОЖЕНИЯ ФУНДАМЕНТОВ, КОЛОНН И ПЛИТ ПЕРЕКРЫТИЯ.		Р	101
ХАРЬКОВСКИЙ ПРОМСТРОЙНИПРОЕКТ			

НАЧ. ОТД.	АГРАНОВИЧ	
Н. КОНТР.	КУДРИЧЕВСКАЯ	
СЛ. СПЕЦ.	КОРОТЕЦКИЙ	
ЗАВ. ГР.	КУДРИЧЕВСКАЯ	
ПРОВЕР.	ГУРОВИЧ	
РАЗРАБ.	МИНАЕВА	

СХЕМА РАСПОЛОЖЕНИЯ ПЛИТ ПОКРЫТИЯ

СПЕЦИФИКАЦИЯ К СХЕМЕ РАСПОЛОЖЕНИЯ
КОНСТРУКТИВНЫХ ЭЛЕМЕНТОВ

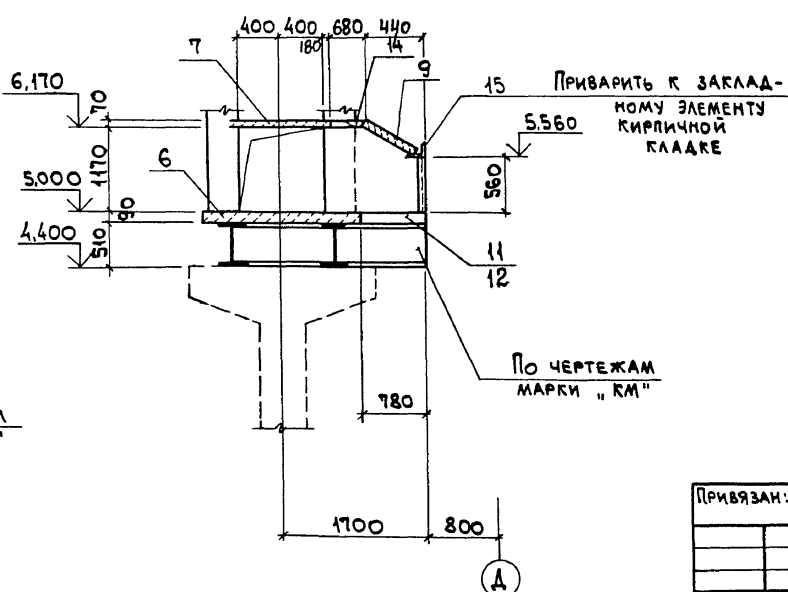
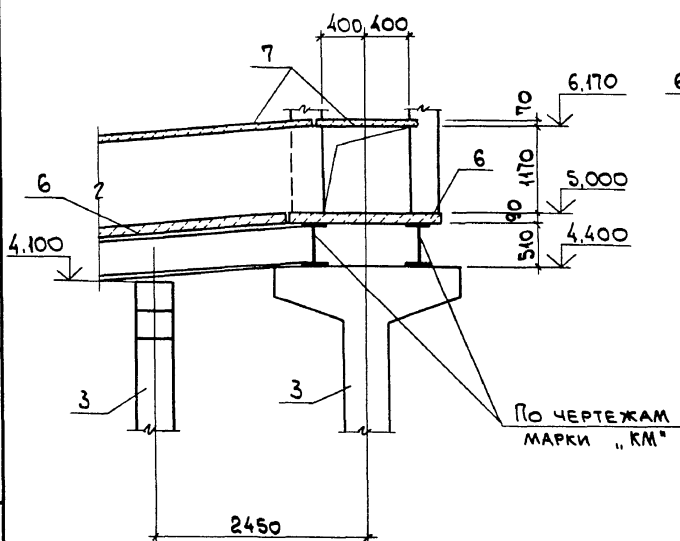
Альбом 11 ч.2



Поз.	ОБОЗНАЧЕНИЕ	НАИМЕНОВАНИЕ	КОЛ.	МАССА ЕД., КГ	ПРИМЕЧ.
ФУНДАМЕНТ					
1	3.015-8/84	Ф86-2	5		
2	903-1-288.91 КЖ л.103	Фм-1	2		
КОЛОННА					
3	903-1-288.91 КЖ.И-Ст3	Ст3	5	3630	
ПЛИТА					
5	3.006.1-2/82 в.1-2	П14г-3	4	310	
6	"	П14-3	8	1240	
7	"	П7-3	8	610	
8	"	П7г-3	3	150	
9	"	П5г-5	4	100	
УЧАСТОК МОНОЛИТНЫЙ					
10	903-1-288.91 КЖ л.103	Ум1	1		
11	"	Ум2	2		
12	"	Ум2 ^а	2		
13	"	Ум3	1		
14	"	Ум4	4		
ДЕТАЛИ					
15		Л100х63х8, ГОСТ 8510-86, Р=700	4	6,9	

5-5

6-6

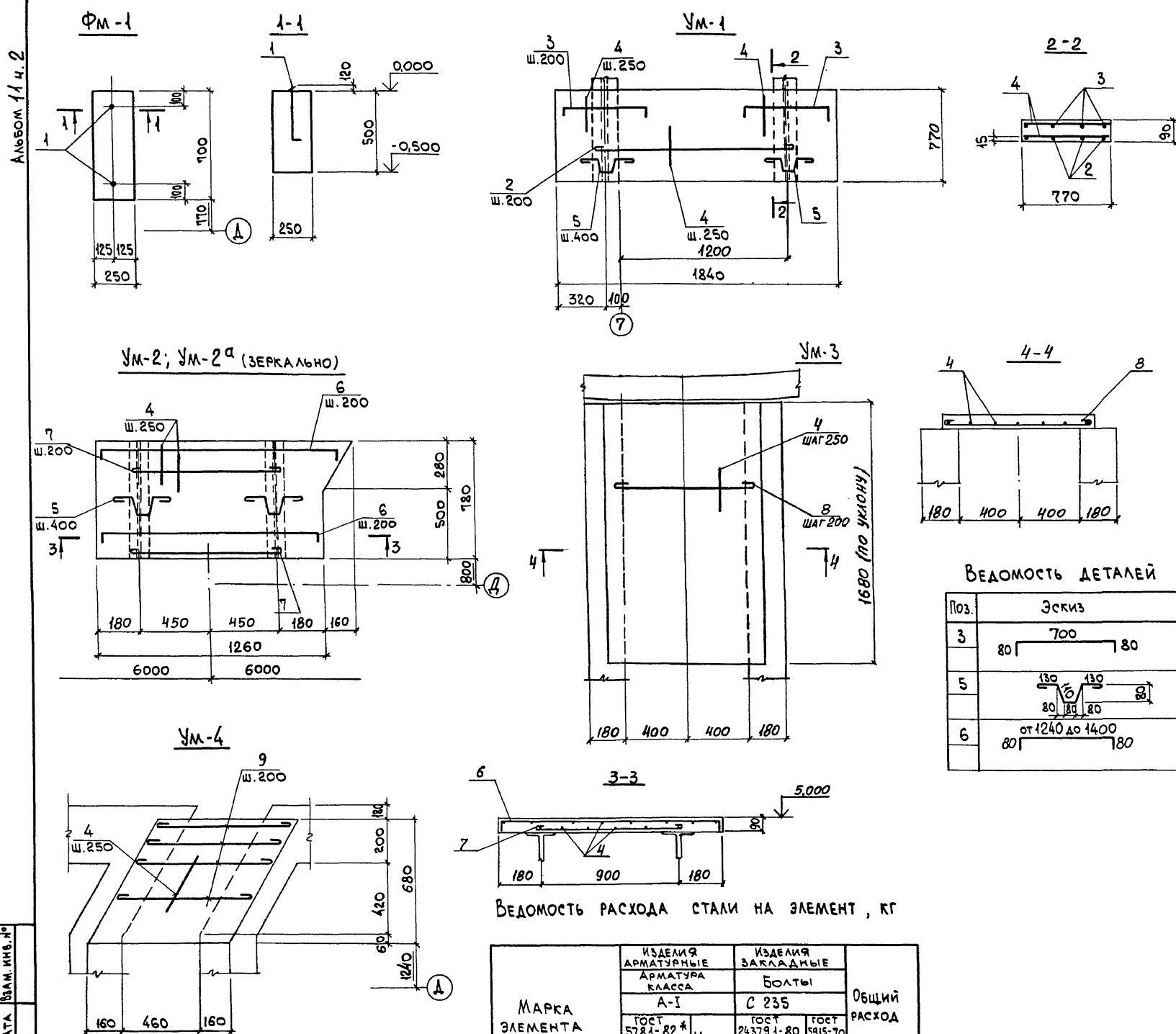


Инв. № подл. Подп. и дата. Взам. инв. №

			903-1-288.91 КЖ	
НАЧ. ОТА. АГРАНОВИЧ <i>[Signature]</i>			КОТЕЛЬНАЯ С 4 КОТЛАМИ Е-4-14Р.	
Н. КОНТР. КУДРИНСКАЯ <i>[Signature]</i>			ЗОЛОШАКОУДАЛЕНИЕ МЕХАНИЧЕСКОЕ.	
ГЛ. СПЕЦ. КОРОТЕЦКИЙ <i>[Signature]</i>			ГАЗОХОДЫ	
ЗАВ. ГР. КУДРИНСКАЯ <i>[Signature]</i>				
ПРОВЕР. ГУРОВИЧ <i>[Signature]</i>			СТАДИЯ Лист Листов	
РАЗРАБ. МИНАЕВА <i>[Signature]</i>			Р 102	
СХЕМА РАСПОЛОЖЕНИЯ ПЛИТ ПОКРЫТИЯ. СПЕЦИФИКАЦИЯ.			ХАРЬКОВСКИЙ ПРОМСТРОИНИИПРОЕКТ	

ПРИВЯЗАН:	
Инв. №	

СПЕЦИФИКАЦИЯ АРМАТУРЫ ФМ-1, УМ-1... УМ-4



ФОРМАТ	ЗОНА	Поз.	ОБОЗНАЧЕНИЕ	НАИМЕНОВАНИЕ	КОЛ.	ПРИМЕР.
				ФМ-1		
				СБОРОЧНЫЕ ЕДИНИЦЫ		
				ИЗДЕЛИЕ ЗАКЛАДНОЕ		
		1	ГОСТ 24379.1-80	БОЛТ 1.1 М12x500 Ст3 пс	2	0,52 кг
				МАТЕРИАЛЫ		
				БЕТОН КЛАССА В15	0,11	м ³
				УЧАСТОК МОНОЛИТНЫЙ УМ-1		
				ДЕТАЛИ		
		2		φ6А1, ГОСТ 5781-82*, R=1300	4	0,29 кг
		3*		φ6А1, " , R=860	8	0,19 кг
		4		φ6А1, " , R=п.м.	11,8	0,22 кг
		5*		φ8А1, " , R=650	4	0,26 кг
				МАТЕРИАЛЫ		
				БЕТОН КЛАССА В15	0,13	м ³
				УЧАСТОК МОНОЛИТНЫЙ УМ-2, УМ-2^а		
				ДЕТАЛИ		
		4		φ6А1, ГОСТ 5781-82*, R=п.м.	8,0	0,22 кг
		5*		φ8А1, " , R=650	6	0,26 кг
		6*		φ6А1, " , R=1480	6	0,33 кг
		7		φ6А1, " , R=1050	4	0,23 кг
				МАТЕРИАЛЫ		
				БЕТОН КЛАССА В15	0,10	м ³
				УЧАСТОК МОНОЛИТНЫЙ УМ-3		
				ДЕТАЛИ		
		4		φ6А1, ГОСТ 5781-82*, R=п.м.	8,5	0,22 кг
		8		φ6А1, " , R=1300	9	0,29 кг
				МАТЕРИАЛЫ		
				БЕТОН КЛАССА В15	0,13	м ³
				УЧАСТОК МОНОЛИТНЫЙ УМ-4		
				ДЕТАЛИ		
		4		φ6А1, ГОСТ 5781-82*, R=п.м.	3,6	0,22 кг
		9		φ6А1, " , R=900	5	0,22 кг
				МАТЕРИАЛЫ		
				БЕТОН КЛАССА В15	0,06	м ³

ВЕДОМОСТЬ ДЕТАЛЕЙ

Поз.	Эскиз
3	
5	
6	

ВЕДОМОСТЬ РАСХОДА СТАЛИ НА ЭЛЕМЕНТ, КГ

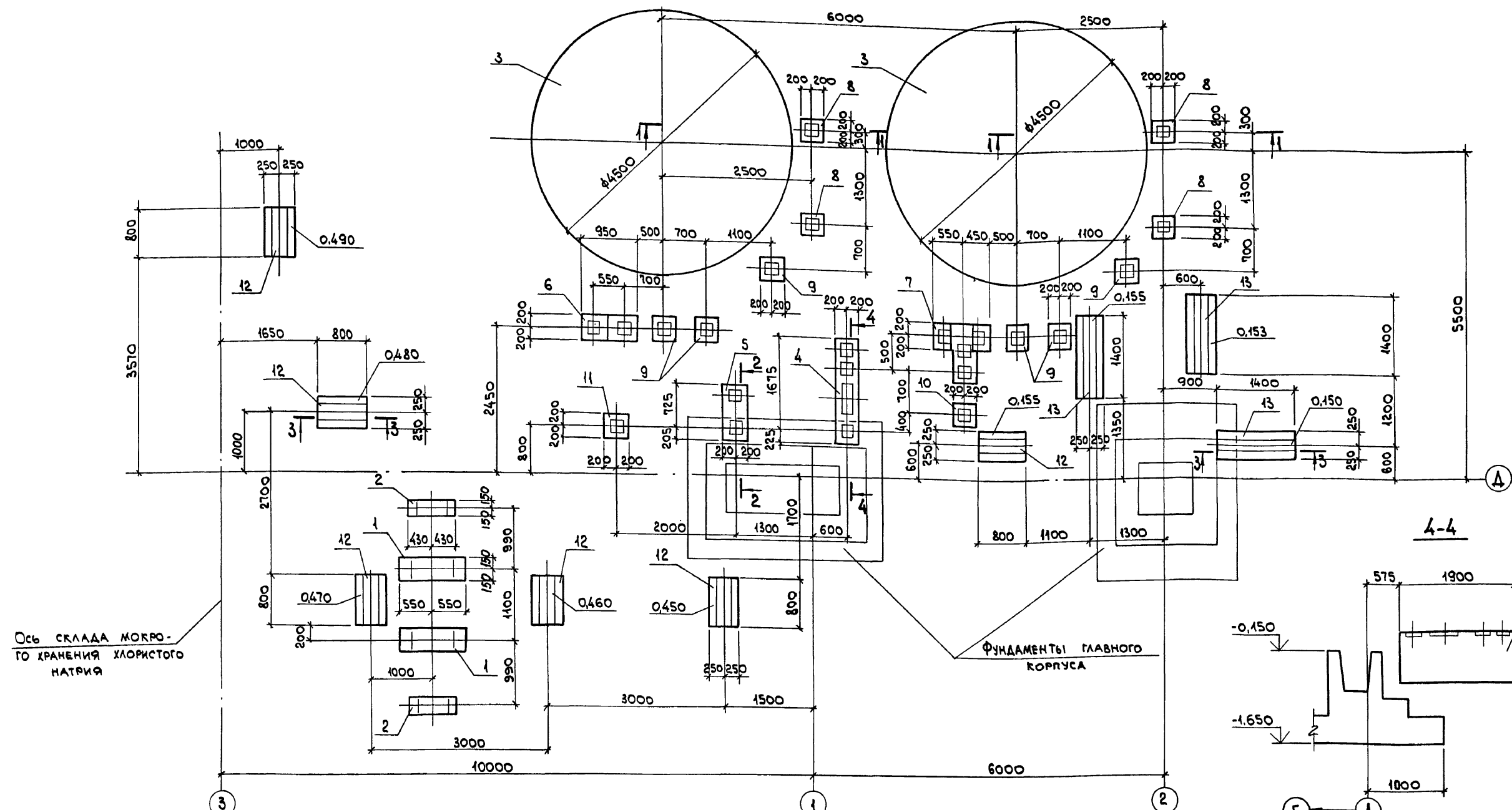
МАРКА ЭЛЕМЕНТА	ИЗДЕЛИЯ АРМАТУРНЫЕ			ИЗДЕЛИЯ ЗАКЛАДНЫЕ			ОБЩИЙ РАСХОД
	АРМАТУРА КЛАССА А-I			БОЛТЫ С 235			
	ГОСТ 5781-82*	ГОСТ 24379.1-80	ГОСТ 5915-70	ГОСТ 5781-82*	ГОСТ 24379.1-80	ГОСТ 5915-70	
	φ6	φ8	Итого	Шпилька М12	Шайба М12	Гайка М12	
ФУНДАМЕНТ ФМ-1	-	-	0,47	0,02	0,03	0,5	
УЧАСТОК МОНОЛИТНЫЙ УМ-1	5,3	1,0	6,3	-	-	6,3	
УМ-2, УМ-2 ^а	4,7	1,6	6,3	-	-	6,3	
УМ-3	4,5	-	4,5	-	-	4,5	
УМ-4	1,8	-	1,8	-	-	1,8	

ПРИКВАЗАМ:

903-1-288.91 КЖ		СТАЖА Лист Листов	
НАЧ.ОТД. АГРАНОВИЧ		РОТЕЛЬНОЙ С 4 КОТЛАМИ Е-4-14Р. ЗОЛОШАКОУДАЛЕНИЕ МЕХАНИЧЕСКОЕ.	
Н.КОНТ. ШИРИЧЕВСКАЯ		ГАЗОХОДЫ	
ГЛ.СПЕЦ. КОРОТЕЦКИЙ		Р 103	
ЗАВ.ГР. КВАРЧЕВСКАЯ		ФУНДАМЕНТ ФМ-1. УЧАСТОК МОНОЛИТНЫЙ УМ-1... УМ-4.	
ПРОВЕР. ГУРОВИЧ		ХАРЬКОВСКИЙ ПРОМСТРОИНИПРОЕКТ	
РАЗРАБ. МИНАЕВА			
ИВ.Н°			

ИВ.Н° ПОДА. ПОДА. И ДАТА. ВРАМ. ИВ.Н°

Альбом 11 ч. 2



Ось СКЛАДА МОКРОГО ХРАНЕНИЯ ХЛОРИСТОГО НАТРИЯ

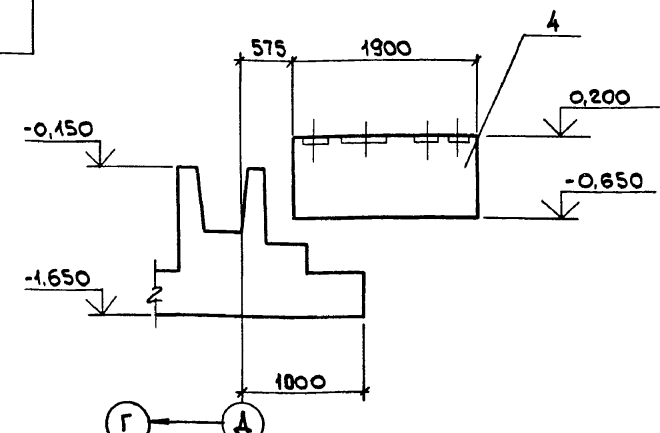
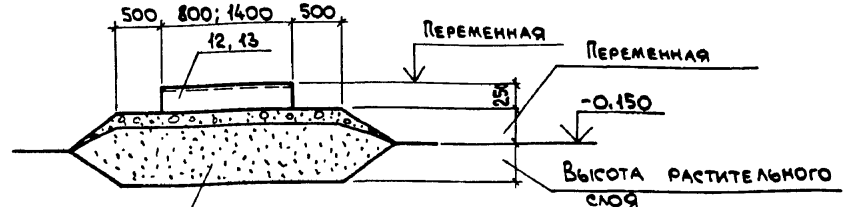
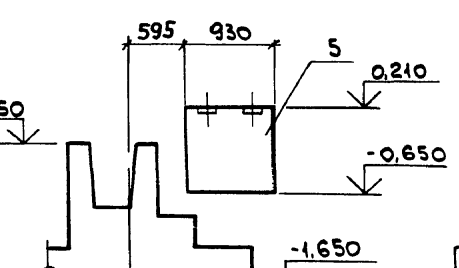
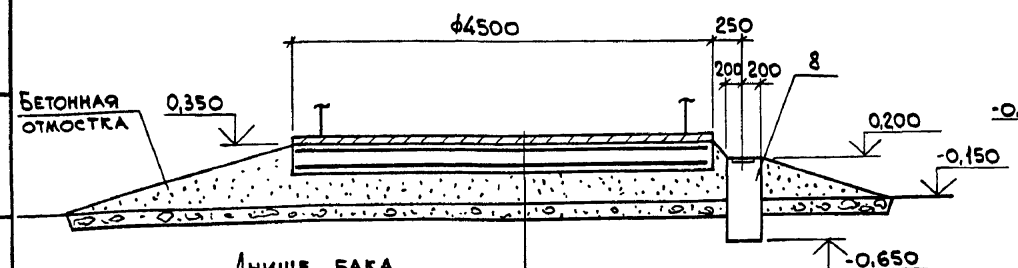
ФУНДАМЕНТЫ ГЛАВНОГО КОРПУСА

1-1

2-2

3-3

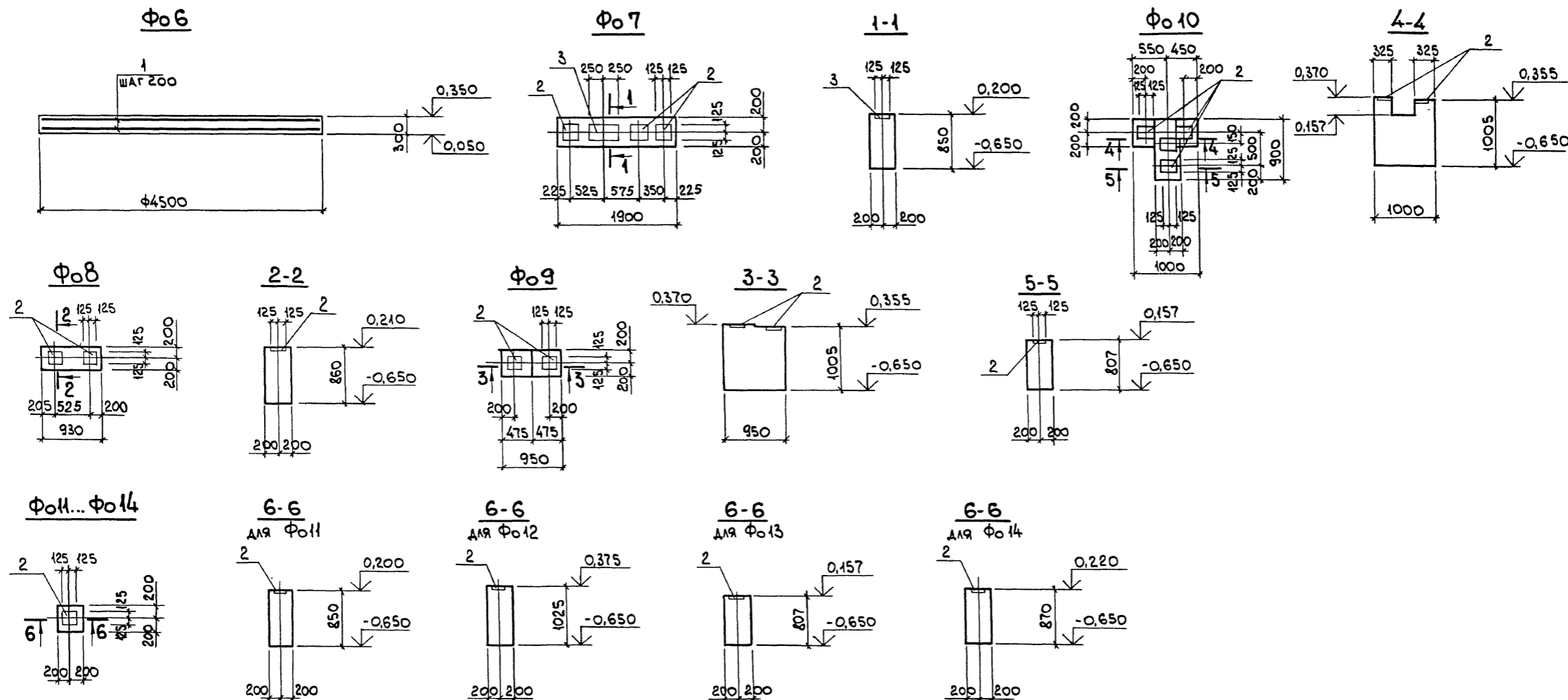
4-4



ДНИЩЕ БАКА	
ГИДРОИЗОЛИРУЮЩИЙ СЛОЙ	- 20 мм
ЖЕЛЕЗОБЕТОННЫЙ ФУНДАМЕНТ	- 300 мм
ПЕСЧАНАЯ ПОДУШКА	- min 250 мм
ГРУНТ УПЛОТНЕННЫЙ ЩЕБНЕМ ИЛИ ГРАВИЕМ	

903-1-288.91 КЖ		Котельная с 4 котлами Е.4-1.4Р. Золотошапоудаление механическое.	
Исполнители: Нач. отд. АГРЯНОВИЧ И. КОНТР. КУДРИЧЕВСКАЯ Гл. спец. КОРОТЕЦКИЙ Зав. гр. КУДРИЧЕВСКАЯ		ТРАССА К СКЛАДУ МОКРОГО ХРАНЕНИЯ ХЛОРИСТОГО НАТРИЯ И К БАКАМ СТОЧНЫХ ВОД.	
Провер. КУДРИЧЕВСКАЯ Разраб. МИНАЕВА		СХЕМА РАСПОЛОЖЕНИЯ КОНСТРУКТИВНЫХ ЭЛЕМЕНТОВ	
Инв. №		Станд. Лист	Листов
		Р	104
		ХАРЬКОВСКИЙ ПРОМСТРОИНИИПРОЕКТ	

АНБОМ 114.2



ВЕДОМОСТЬ РАСХОДА СТАЛИ НА ЭЛЕМЕНТ, КГ

МАРКА ЭЛЕМЕНТА	ИЗДЕЛИЯ АРМАТУРНЫЕ			ИЗДЕЛИЯ ЗАКЛАДНЫЕ				Общий расход
	АРМАТУРА КЛАССА А-III			АРМАТУРА КЛАССА А-III		ПРОКАТ МАРКИ С235		
	ГОСТ 5781-82 *	Итого	Итого	ГОСТ 5781-82 *	Итого	ГОСТ 19903-74 *	Итого	
	Ф10			Ф10		Ф8		
ФУНДАМЕНТ Ф06	79,5	79,5	-	-	-	-	79,5	
Ф07	-	-	4,1	4,1	19,6	19,6	23,7	
Ф08	-	-	1,8	1,8	7,8	7,8	9,6	
Ф09	-	-	1,8	1,8	7,8	7,8	9,6	
Ф010	-	-	3,6	3,6	15,6	15,6	19,2	
Ф011	-	-	0,9	0,9	3,9	3,9	4,8	
Ф012	-	-	0,9	0,9	3,9	3,9	4,8	
Ф013	-	-	0,9	0,9	3,9	3,9	4,8	
Ф014	-	-	0,9	0,9	3,9	3,9	4,8	

ИНВ. № ПОДЛ. ПОДЛ. И ДАТА ВЗАИМ. КНБ. №

903-1-288.91 КЖ			
НАЧ. ОТА	АГРАНОВИЧ	И.О.	КОТЕЛЬНАЯ С 4 КОТЛАМИ Е-4-1,4Р. ЗОЛОШАКОУДАЛЕНИЕ МЕХАНИЧЕСКОЕ.
И. КОНТР.	КУДРИЧЕВСКАЯ	Кудр	
ГЛА. СПЕЦ.	КОРОТЕЦКИЙ	Кор	
ЗАВ. ГР.	КУДРИЧЕВСКАЯ	Кудр	
ПРОВЕР.	ГУРОВИЧ	Гур	ТРАССА К СКЛАДУ МОКРОГО ХРАНЕНИЯ ХЛОРИСТОГО НАТРИЯ И К БАКАМ СТОЧНЫХ ВОД
РАЗРАБ.	МИНАЕВА	Мин	
ИНВ. №			СТАДИЯ Лист Листов
			Р 105
			ФУНДАМЕНТ Ф06, Ф014. ВЕДОМОСТЬ РАСХОДА СТАЛИ.
			ХАРЬКОВСКИЙ ПРОМСТРОЙНИИПРОЕКТ

СПЕЦИФИКАЦИЯ К СХЕМЕ РАСПОЛОЖЕНИЯ
КОНСТРУКТИВНЫХ ЭЛЕМЕНТОВ

СПЕЦИФИКАЦИЯ ФУНДАМЕНТОВ Ф06... Ф014

Альбом 11 ч. 2

МАРКА, ПОЗ.	ОБОЗНАЧЕНИЕ	НАИМЕНОВАНИЕ	КОЛ.	МАССА ЕД., КГ	ПРИМЕЧ.
		<u>ФУНДАМЕНТЫ</u>			
		<u>МОНОЛИТНЫЕ</u>			
1	903-1-288.91 КЖ.Л.100	Фм 14	2		
2	"	Фм 15	2		
		<u>ФУНДАМЕНТЫ ПОД</u>			
		<u>ОБОРУДОВАНИЕ</u>			
3	903-1-288.91 КЖ.Л.105	Ф06	2		
4	"	Ф07	1		
5	"	Ф08	1		
6	"	Ф09	1		
7	"	Ф010	1		
8	"	Ф011	4		
9	"	Ф012	6		
10	"	Ф013	1		
11	"	Ф014	1		
		<u>ТРАВЕРСЫ</u>			
12	903-1-288.91 КЖ.И-Т1-1	Т1-1	6	250	
13	" КЖ.И-Т1-2,Т1-3	Т1-2	3	450	

ФОРМАТ	ЗОНА	ПОЗ.	ОБОЗНАЧЕНИЕ	НАИМЕНОВАНИЕ	КОЛ.	ПРИМЕЧ.
				<u>Ф06</u>		
				<u>СБОРОЧНЫЕ ЕДИНИЦЫ</u>		
				<u>ДЕТАЛИ</u>		
		1		Ф0АIII, ГОСТ 5781-82 * Р-от 1150 до 4450	46	1,73 кг
				<u>МАТЕРИАЛЫ</u>		
				БЕТОН КЛАССА В15	4,8	м ³
				<u>Ф07</u>		
				<u>СБОРОЧНЫЕ ЕДИНИЦЫ</u>		
		2	1.400-15 в.1. 130-30	ИЗДЕЛИЕ ЗАКЛАДНОЕ МН122-1	3	4,8 кг
		3	" 150-60	" МН143-1	1	9,3 кг
				<u>МАТЕРИАЛЫ</u>		
				БЕТОН КЛАССА В15	0,65	м ³
				<u>Ф08</u>		
				<u>СБОРОЧНЫЕ ЕДИНИЦЫ</u>		
		2	1.400-15 в.1. 130-30	ИЗДЕЛИЕ ЗАКЛАДНОЕ МН122-1	2	4,8 кг
				<u>МАТЕРИАЛЫ</u>		
				БЕТОН КЛАССА В15	0,32	м ³
				<u>Ф09</u>		
				<u>СБОРОЧНЫЕ ЕДИНИЦЫ</u>		
		2	1.400-15 в.1 130-30	ИЗДЕЛИЕ ЗАКЛАДНОЕ МН122-1	2	4,8 кг
				<u>МАТЕРИАЛЫ</u>		
				БЕТОН КЛАССА В15	0,38	м ³
				<u>Ф010</u>		
				<u>СБОРОЧНЫЕ ЕДИНИЦЫ</u>		
		2	1.400-15 в.1 130-30	ИЗДЕЛИЕ ЗАКЛАДНОЕ МН122-1	4	4,8
				<u>МАТЕРИАЛЫ</u>		
				БЕТОН КЛАССА В15	0,54	м ³

ФОРМАТ	ЗОНА	ПОЗ.	ОБОЗНАЧЕНИЕ	НАИМЕНОВАНИЕ	КОЛ.	ПРИМЕЧ.
				<u>Ф011</u>		
				<u>СБОРОЧНЫЕ ЕДИНИЦЫ</u>		
		2	1.400-15 в.1 130-30	ИЗДЕЛИЕ ЗАКЛАДНОЕ МН122-1	1	4,8 кг
				<u>МАТЕРИАЛЫ</u>		
				БЕТОН КЛАССА В15	0,14	м ³
				<u>Ф012</u>		
				<u>СБОРОЧНЫЕ ЕДИНИЦЫ</u>		
		2	1.400-15 в.1. 130-30	ИЗДЕЛИЕ ЗАКЛАДНОЕ МН122-1	1	4,8 кг
				<u>МАТЕРИАЛЫ</u>		
				БЕТОН КЛАССА В15	0,16	м ³
				<u>Ф013</u>		
				<u>СБОРОЧНЫЕ ЕДИНИЦЫ</u>		
		2	1.400-15 в.1. 130-30	ИЗДЕЛИЕ ЗАКЛАДНОЕ МН122-1	1	4,8
				<u>МАТЕРИАЛЫ</u>		
				БЕТОН КЛАССА В15	0,13	м ³
				<u>Ф014</u>		
				<u>СБОРОЧНЫЕ ЕДИНИЦЫ</u>		
		2	1.400-15 в.1 130-30	ИЗДЕЛИЕ ЗАКЛАДНОЕ МН122-1	1	4,8 кг
				<u>МАТЕРИАЛЫ</u>		
				БЕТОН КЛАССА В15	0,14	м ³

ИЗВ. № ПОДА. ПОДА. И ДАТА. ВЗЛ. ИЛИ №

ПРИВЯЗКИ:

ИЗВ. №

903-1-288.91 КЖ		
НАЧ. ОТА. АГРАНОВИЧ	И.И.	КОТЕЛНЯЯ С 4 КОТЛАМИ Е-4-1,4 Р. ЗОЛОШАКОЗДАЛЕНИЕ МЕХАНИЧЕСКОЕ. ТРАССА К СКЛАДУ МОКРОГО ХРАНЕНИЯ ХЛОРИСТОВО НАТРИЯ И К БАКЛАМ СТОЧНЫХ ВОД
Н. КОНТР. КУДРИЧЕВСКАЯ	И.И.	
ГЛ. СПЕЦ. КОРОТЕЦКИЙ	И.И.	
ЗАВ. ГР. КУДРИЧЕВСКАЯ	И.И.	
ПРОВЕР. ГУРОВИЧ	И.И.	СПЕЦИФИКАЦИЯ К СХЕМЕ РАСПОЛОЖЕНИЯ КОНСТРУКТИВНЫХ ЭЛЕМЕНТОВ. СПЕЦИФИКАЦИЯ ФУНДАМЕНТОВ
РАЗРАБ. МИНАЕВА	И.И.	
ХАРЬКОВСКИЙ ПРОМСТРОИНИИПРОЕКТ		Лист 106