

ТИПОВОЙ ПРОЕКТ
903-1-288.91

КОТЕЛЬНАЯ С 4 КОТЛАМИ Е-4 -1,4Р
ЗОЛОШЛАКОУДАЛЕНИЕ МЕХАНИЧЕСКОЕ
ТОПЛИВО - КАМЕННЫЕ И БУРЫЕ УГЛИ
СИСТЕМА ТЕПЛОСНАБЖЕНИЯ ЗАКРЫТАЯ

АЛЬБОМ 12 ЧАСТЬ 1

ИЖ.И СТРОИТЕЛЬНЫЕ ИЗДЕЛИЯ СТР 1...124

25030 - 1Б

Отпускная цена
на момент реализации
указана
в счет-накладной

ТИПОВОЙ ПРОЕКТ
903-1-288.91

КОТЕЛЬНАЯ С 4 КОТЛАМИ Е-4 -1,4Р
ЗОЛОШЛАКОУДАЛЕНИЕ МЕХАНИЧЕСКОЕ
ТОПЛИВО - КАМЕННЫЕ И БУРЫЕ УГЛИ
СИСТЕМА ТЕПЛОСНАБЖЕНИЯ ЗАКРЫТАЯ

АЛЬБОМ 12 часть 1

КЖ.И СТРОИТЕЛЬНЫЕ ИЗДЕЛИЯ СТР. 1...124

РАЗРАБОТАН

*ИНСТИТУТОМ САРЬКОВСКИЙ ПРОМСТРОЙНИИПРОЕКТ
ГЛАВНЫЙ ИНЖЕНЕР ИНСТИТУТА
Н.Ф. ДОВГИЙ
ГЛАВНЫЙ ИНЖЕНЕР ПРОЕКТА
А.Л. ШКОЛЬНЫЙ*

*УТВЕРЖДЕН
И ВВЕДЕН В ДЕЙСТВИЕ
ГТКНИИ „САНТЕХНИИ ПРОЕКТ“
ПРОТОКОЛ ОТ 14.05.91 №24*

Альбом 12 ч. 1, 2

ОБОЗНАЧЕНИЕ	НАИМЕНОВАНИЕ	Стр.
903-1-288.91 КМ.И-	СОДЕРЖАНИЕ	2
КМ.И-ТУ	ТЕХНИЧЕСКИЕ УСЛОВИЯ	7
-К1	КОЛОННА К1	9
-К1-1	КОЛОННА К1-1	10
-К1-2	КОЛОННА К1-2	11
-К1-3	КОЛОННА К1-3	12
-К1-4	КОЛОННА К1-4	13
-К1-5	КОЛОННА К1-5	14
-К1-6	КОЛОННА К1-6	15
-К1-7	КОЛОННА К1-7	16
-К1-8	КОЛОННА К1-8	17
-К1-9	КОЛОННА К1-9	18
-К1-10	КОЛОННА К1-10	19
-К1-11	КОЛОННА К1-11	20
-К1-12	КОЛОННА К1-12	21
-К2	КОЛОННА К2	22
-К2-1	КОЛОННА К2-1	23
-К2-2	КОЛОННА К2-2	24
-К2-3	КОЛОННА К2-3	25
-К2-4	КОЛОННА К2-4	26
-К2-5	КОЛОННА К2-5	27
-К2-6	КОЛОННА К2-6	28
-К2-7	КОЛОННА К2-7	29
-К2-8	КОЛОННА К2-8	30
-К2-9	КОЛОННА К2-9	31
-К2-10	КОЛОННА К2-10	32
-К3; К3-1	КОЛОННА К3; К3-1	33
-К3-2; К3-3	КОЛОННА К3-2; К3-3	34

ОБОЗНАЧЕНИЕ	НАИМЕНОВАНИЕ	Стр.
903-1-288.91 КМ.И-Р1; Р1-1... Р1-3	РИГЕЛЬ Р1; Р1-1... Р1-3	35
-Р1-4... Р1-7; -Р1-10	РИГЕЛЬ Р1-4... Р1-7; Р1-10	37
-Р1-8; Р1-11	РИГЕЛЬ Р1-8; Р1-11	39
-Р1-12; Р1-9; -Р2; Р2-1	РИГЕЛЬ Р1-12; Р1-9; Р2; Р2-1	40
-Р2-2... Р2-5	РИГЕЛЬ Р2-2... Р2-5	42
-Р2-6; Р3; -Р3-1; Р3-2	РИГЕЛЬ Р2-6; Р3; Р3-1; Р3-2	44
-Р3-3; Р4; Р4-1	РИГЕЛЬ Р3-3; Р4; Р4-1	46
-Б1; Б1-1; Б1-2; -Б2; Б2-1; Б2-2	БАЛКА Б1; Б1-1; Б1-2; Б2; Б2-1; Б2-2	48
-С1; С12	СТОЙКА С1; С2	49
-С13	СТОЙКА С3	51
-П1... П3	ПЛИТА ПЕРЕКРЫТИЯ П1... П3	52
-П4; П5	ПЛИТА ПЕРЕКРЫТИЯ П4; П5	53
-П6; П7	ПЛИТА ПЕРЕКРЫТИЯ П6; П7	54
-П8; П9; П14	ПЛИТА ПЕРЕКРЫТИЯ КАНАЛА П8; П9; П14	55
-П10	ПЛИТА ПЕРЕКРЫТИЯ КАНАЛА П10	56
-П11	ПЛИТА ПЕРЕКРЫТИЯ КАНАЛА П11	56
-П12; П13	ПЛИТА ПЕРЕКРЫТИЯ П12; П13	57
-П1-1; П1-2; П1-1	ПЛИТА ПОКРЫТИЯ П1-1; П1-2; П1-1	58
-П3-1; П3-2	ПЛИТА ПОКРЫТИЯ П3-1; П3-2	59
-П4-1; П4-2	ПЛИТА ПОКРЫТИЯ П4-1; П4-2	60
-П5-1; П5-2	ПЛИТА ПОКРЫТИЯ П5-1; П5-2	61
-П6-1; П6-2	ПЛИТА ПОКРЫТИЯ П6-1; П6-2	62
-П7-1; П7-2	ПЛИТА ПОКРЫТИЯ П7-1; П7-2	63
-П8-1; П8-2	ПЛИТА ПОКРЫТИЯ П8-1; П8-2	64
-П9-1; П9-2, -П10-1; П10-2	ПЛИТА ПОКРЫТИЯ П9-1; П9-2; П10-1; П10-2	66

Инв. № подл. Подпись и дата Взам. инв. №

Привязан:

Инв. №

НАЧ. ОМД.	АГРАНОВИЧ	
ГЛ. СПЕЦ.	КОРОТЕЦКИЙ	
ЗАВ. ГР.	КУРИЧЕВСКАЯ	
РАЗРАБ.	ГАМАНОВСКАЯ	

903-1-288.91 КМ. И

СОДЕРЖАНИЕ

Страница	Лист	Листов
Р	1	5

ХАРЬКОВСКИЙ
ПРОМСТРОЙНИИПРОЕКТ

Альбом 12 ч. 1, 2

ОБОЗНАЧЕНИЕ	НАИМЕНОВАНИЕ	Стр.
903-1-288.91 КЖ.И-П11-1; П11-2	ПЛИТА ПОКРЫТИЯ П11-1; П11-2	67
-Т1-1	ПРАВЕРСА Т1-1	68
-Т1-2; Т1-3	ПРАВЕРСА Т1-2; Т1-3	69
-ПС2; ПС61	ПАНЕЛЬ СТЕНОВАЯ ПС2; ПС61	70
-ПС4	ПАНЕЛЬ СТЕНОВАЯ ПС4	71
-ПС5	ПАНЕЛЬ СТЕНОВАЯ ПС5	72
-ПС6; ПС7	ПАНЕЛЬ СТЕНОВАЯ ПС6; ПС7	73
-ПС8	ПАНЕЛЬ СТЕНОВАЯ ПС8	74
-ПС10	ПАНЕЛЬ СТЕНОВАЯ ПС10	75
-ПС12	ПАНЕЛЬ СТЕНОВАЯ ПС12	76
-ПС13	ПАНЕЛЬ СТЕНОВАЯ ПС13	77
-ПС15...ПС17	ПАНЕЛЬ СТЕНОВАЯ ПС15... ПС17	78
-ПС18; ПС22	ПАНЕЛЬ СТЕНОВАЯ ПС18; ПС22	79
-ПС23	ПАНЕЛЬ СТЕНОВАЯ ПС23	80
-ПС24	ПАНЕЛЬ СТЕНОВАЯ ПС24	81
-ПС25; ПС26	ПАНЕЛЬ СТЕНОВАЯ ПС25; ПС26	82
-ПС28	ПАНЕЛЬ СТЕНОВАЯ ПС28	83
-ПС28СБ	ПАНЕЛЬ СТЕНОВАЯ ПС28СБ. СВОРОЧНЫЙ ЧЕРТЕЖ.	84
-ПС29	ПАНЕЛЬ СТЕНОВАЯ ПС29	85
-ПС33	ПАНЕЛЬ СТЕНОВАЯ ПС33	86
-ПС37; ПС38	ПАНЕЛЬ СТЕНОВАЯ ПС37; ПС38	87
-ПС39; ПС44	ПАНЕЛЬ СТЕНОВАЯ ПС39; ПС44	88
-ПС40; ПС45	ПАНЕЛЬ СТЕНОВАЯ ПС40; ПС45	90
-ПС46	ПАНЕЛЬ СТЕНОВАЯ ПС46	91
-ПС46СБ	ПАНЕЛЬ СТЕНОВАЯ ПС46СБ. СВОРОЧНЫЙ ЧЕРТЕЖ.	92
-ПС41	ПАНЕЛЬ СТЕНОВАЯ ПС41	93
-ПС43; ПС47	ПАНЕЛЬ СТЕНОВАЯ ПС43; ПС47	94
-ПС50; ПС51	ПАНЕЛЬ СТЕНОВАЯ ПС50; ПС51	95
-ПС52	ПАНЕЛЬ СТЕНОВАЯ ПС52	96
-ПС56; ПС57	ПАНЕЛЬ СТЕНОВАЯ ПС56; ПС57	97
-ПС59	ПАНЕЛЬ СТЕНОВАЯ ПС59	98

ОБОЗНАЧЕНИЕ	НАИМЕНОВАНИЕ	Стр.
903-1-288.91 КЖ.И-ПС62	ПАНЕЛЬ СТЕНОВАЯ ПС62	99
-ПС6-А	ПАНЕЛЬ СТЕНОВАЯ ПС6-А	100
-ПС11-А	ПАНЕЛЬ СТЕНОВАЯ ПС11-А	101
-ПС23-А	ПАНЕЛЬ СТЕНОВАЯ ПС23-А	102
-ПС49-А	ПАНЕЛЬ СТЕНОВАЯ ПС49-А	103
-ПС70-А	ПАНЕЛЬ СТЕНОВАЯ ПС70-А	104
-БЛ1... БЛ6	БЛОК БЛ1... БЛ6	105
-РС1	ГЛАВНЫЙ КОРПУС. ВЕДОМОСТЬ РАСХОДА	106
	СТАЛИ НА ЗАКЛАДНЫЕ ИЗДЕЛИЯ К	
	СЕРИЙНЫМ СТЕНОВЫМ ПАНЕЛЯМ	
-ПС71... ПС73	ПАНЕЛЬ СТЕНОВАЯ ПС71... ПС73	107
-ПС71-А; ПС72-А	ПАНЕЛЬ СТЕНОВАЯ ПС71-А; ПС72-А	108
-ПС74... ПС76	ПАНЕЛЬ СТЕНОВАЯ ПС74... ПС76	109
-ПС74-А; ПС75-А	ПАНЕЛЬ СТЕНОВАЯ ПС74-А; ПС75-А	110
-ПС77... ПС79	ПАНЕЛЬ СТЕНОВАЯ ПС77... ПС79	111
-ПС77-А; ПС78-А	ПАНЕЛЬ СТЕНОВАЯ ПС77-А; ПС78-А	112
-ПС80... ПС82	ПАНЕЛЬ СТЕНОВАЯ ПС80... ПС82	113
-ПС80-А; ПС81-А	ПАНЕЛЬ СТЕНОВАЯ ПС80-А; ПС81-А	114
-ПС83... ПС85	ПАНЕЛЬ СТЕНОВАЯ ПС83... ПС85	115
-ПС83-А; ПС84-А	ПАНЕЛЬ СТЕНОВАЯ ПС83-А; ПС84-А	116
-ПС86... ПС88	ПАНЕЛЬ СТЕНОВАЯ ПС86... ПС88	117
-ПС86-А; ПС87-А	ПАНЕЛЬ СТЕНОВАЯ ПС86-А; ПС87-А	118
-ПС89-А; ПС90-А	ПАНЕЛЬ СТЕНОВАЯ ПС89-А; ПС90-А	119
-ПС91... ПС93	ПАНЕЛЬ КАРНИЗНАЯ ПС91... ПС93	120
-РС2	ГАЛЕРЕЯ МОПАВПОДАЧИ. ВЕДОМОСТЬ	122
	РАСХОДА СТАЛИ НА ЗАКЛАДНЫЕ ИЗДЕЛИЯ	
	К СЕРИЙНЫМ СТЕНОВЫМ ПАНЕЛЯМ	

Изм. № ПОЛЛ. ПОДПИСЬ И ДАТА
 ВЗАМ. ИМВ. №

ПРИВЯЗАН:

ИМВ. №

903-1-288.91 КЖ.И

Лист 2

Альбом 12 ч. 1, 2

ОБОЗНАЧЕНИЕ	НАИМЕНОВАНИЕ	СТР.
903-1-288.91 КЖ.И-ПБ1...ПБ3	ПЕРЕМЫЧКА ПБ1...ПБ3	123
-ПБ4	ПЕРЕМЫЧКА ПБ4	124
-МН1; МН5; МС35	ИЗДЕЛИЕ ЗАКЛАДНОЕ МН1; МН5; ИЗДЕЛИЕ СОЕДИНИТЕЛЬН. МС35	125
-МН2	ИЗДЕЛИЕ ЗАКЛАДНОЕ МН2	125
-МН3	ИЗДЕЛИЕ ЗАКЛАДНОЕ МН3	126
-МН4; МН18	ИЗДЕЛИЕ ЗАКЛАДНОЕ МН4; МН18	126
-МН6	ИЗДЕЛИЕ ЗАКЛАДНОЕ МН6	127
-МН7	ИЗДЕЛИЕ ЗАКЛАДНОЕ МН7	127
-МН8	ИЗДЕЛИЕ ЗАКЛАДНОЕ МН8	128
-МН9	ИЗДЕЛИЕ ЗАКЛАДНОЕ МН9	128
-МН12	ИЗДЕЛИЕ ЗАКЛАДНОЕ МН12	129
-МН11; МН13	ИЗДЕЛИЕ ЗАКЛАДНОЕ МН11; МН13	129
-МН14	ИЗДЕЛИЕ ЗАКЛАДНОЕ МН14	130
-МН19	ИЗДЕЛИЕ ЗАКЛАДНОЕ МН19	130
-МН15; МН16	ИЗДЕЛИЕ ЗАКЛАДНОЕ МН15; МН16	131
МН17; А8; МС7	ИЗДЕЛИЕ ЗАКЛАДНОЕ МН17; А8; ИЗДЕЛИЕ СОЕДИНИТЕЛЬН. МС7.	131
-МН32	ИЗДЕЛИЕ ЗАКЛАДНОЕ МН32	132
-МН21; МН22; -МН23	ИЗДЕЛИЕ ЗАКЛАДНОЕ МН21; МН22; МН23	132
-МН24	ИЗДЕЛИЕ ЗАКЛАДНОЕ МН24	133
-МН25	ИЗДЕЛИЕ ЗАКЛАДНОЕ МН25	133
-МН26	ИЗДЕЛИЕ ЗАКЛАДНОЕ МН26	134
-МН27	ИЗДЕЛИЕ ЗАКЛАДНОЕ МН27	134
-МН28	ИЗДЕЛИЕ ЗАКЛАДНОЕ МН28	135
-МН29	ИЗДЕЛИЕ ЗАКЛАДНОЕ МН29	135
-МН30	ИЗДЕЛИЕ ЗАКЛАДНОЕ МН30	136
-МН31	ИЗДЕЛИЕ ЗАКЛАДНОЕ МН31	136
-МС1	ИЗДЕЛИЕ СОЕДИНИТЕЛЬН. МС1	137
-МС2	ИЗДЕЛИЕ СОЕДИНИТЕЛЬН. МС2	137
-МС3; МС3а	ИЗДЕЛИЕ СОЕДИНИТЕЛЬН. МС3; МС3а	138

ОБОЗНАЧЕНИЕ	НАИМЕНОВАНИЕ	СТР.
903-1-288.91 КЖ.И-МС4; МС4а	ИЗДЕЛИЕ СОЕДИНИТЕЛЬН. МС4; МС4а	138
-МС5; МС21; -МС40; МС44	ИЗДЕЛИЕ СОЕДИНИТЕЛЬН. МС5; МС21; МС40; МС44	139
-МС6; МС18; МН20	ИЗДЕЛИЕ СОЕДИНИТЕЛЬН. МС6; МС18; ИЗДЕЛИЕ ЗАКЛАДНОЕ МН20	139
-МС8... МС10	ИЗДЕЛИЕ СОЕДИНИТЕЛЬН. МС8... МС10	140
-МС8... МС10СВ	ИЗДЕЛИЕ СОЕДИНИТЕЛЬН. МС8... МС10СВ СБОРОЧНЫЙ ЧЕРТЕЖ.	140
-МС11... МС13	ИЗДЕЛИЕ СОЕДИНИТЕЛЬН. МС11... МС13	141
-МС11... МС13СВ	ИЗДЕЛИЕ СОЕДИНИТЕЛЬН. МС11... МС13СВ СБОРОЧНЫЙ ЧЕРТЕЖ.	141
-МС14; МС15	ИЗДЕЛИЕ СОЕДИНИТЕЛЬН. МС14; МС15	142
-МС14; МС15СВ	ИЗДЕЛИЕ СОЕДИНИТЕЛЬН. МС14; МС15СВ СБОРОЧНЫЙ ЧЕРТЕЖ.	142
-МС16; МС20	ИЗДЕЛИЕ СОЕДИНИТЕЛЬН. МС16; МС20	143
-МС17	ИЗДЕЛИЕ СОЕДИНИТЕЛЬН. МС17	143
-МС19; МС27	ИЗДЕЛИЕ СОЕДИНИТЕЛЬН. МС19; МС27	144
-МС19; МС27СВ	ИЗДЕЛИЕ СОЕДИНИТЕЛЬН. МС19; МС27СВ СБОРОЧНЫЙ ЧЕРТЕЖ.	144
-МС22; МС34; -МС38	ИЗДЕЛИЕ СОЕДИНИТЕЛЬН. МС22; МС34; МС38	145
-МС43	ИЗДЕЛИЕ СОЕДИНИТЕЛЬН. МС43	145
-МС23; МС24	ИЗДЕЛИЕ СОЕДИНИТЕЛЬН. МС23; МС24	146
-МС25; МС33	ИЗДЕЛИЕ СОЕДИНИТЕЛЬН. МС25; МС33	146
-МС26	ИЗДЕЛИЕ СОЕДИНИТЕЛЬН. МС26	147
-МС28... МС31	ИЗДЕЛИЕ СОЕДИНИТЕЛЬН. МС28... МС31	147
-МС28... МС31СВ	ИЗДЕЛИЕ СОЕДИНИТЕЛЬН. МС28... МС31СВ СБОРОЧНЫЙ ЧЕРТЕЖ.	148
-МС32	ИЗДЕЛИЕ СОЕДИНИТЕЛЬН. МС32	148

Инв. № подл. Подпись и дата Взам. инв. №

ПРИВЯЗАН:

Инв. №

903-1-288.91 КЖ.И

Лист 3

Альбом 12 ч. 1, 2

ОБОЗНАЧЕНИЕ	НАИМЕНОВАНИЕ	СТР.
903-1-288.91 К.М.И-МС36,1 МС36-1	ИЗДЕЛИЕ СОЕДИНИТЕЛЬНОЕ МС36, МС36-1.	149
-МС36, МС36-1СБ	ИЗДЕЛИЕ СОЕДИНИТЕЛЬНОЕ МС36, МС36-1СБ	149
	СБОРОЧНЫЙ ЧЕРТЕЖ	
-МС37	ИЗДЕЛИЕ СОЕДИНИТЕЛЬНОЕ МС37	150
-МС39	ИЗДЕЛИЕ СОЕДИНИТЕЛЬНОЕ МС39.	150
-МС41	ИЗДЕЛИЕ СОЕДИНИТЕЛЬНОЕ МС41.	151
-МС42	ИЗДЕЛИЕ СОЕДИНИТЕЛЬНОЕ МС42.	151
-КП1	КАРКАС ПРОСТРАНСТВЕННЫЙ КП1.	152
-КП2	КАРКАС ПРОСТРАНСТВЕННЫЙ КП2.	152
-КП3	КАРКАС ПРОСТРАНСТВЕННЫЙ КП3.	153
-КП4	КАРКАС ПРОСТРАНСТВЕННЫЙ КП4.	153
-КП5	КАРКАС ПРОСТРАНСТВЕННЫЙ КП5.	154
-КП6	КАРКАС ПРОСТРАНСТВЕННЫЙ КП6.	154
-КП7	КАРКАС ПРОСТРАНСТВЕННЫЙ КП7.	155
-КП8	КАРКАС ПРОСТРАНСТВЕННЫЙ КП8.	155
-КП9	КАРКАС ПРОСТРАНСТВЕННЫЙ КП9.	156
-КП10	КАРКАС ПРОСТРАНСТВЕННЫЙ КП10.	156
-КП11	КАРКАС ПРОСТРАНСТВЕННЫЙ КП11	157
-КП12	КАРКАС ПРОСТРАНСТВЕННЫЙ КП12.	157
-КП13	КАРКАС ПРОСТРАНСТВЕННЫЙ КП13.	158
-КП14	КАРКАС ПРОСТРАНСТВЕННЫЙ КП14.	158
-КП15	КАРКАС ПРОСТРАНСТВЕННЫЙ КП15.	159
-КП16	КАРКАС ПРОСТРАНСТВЕННЫЙ КП16.	159
-КП17	КАРКАС ПРОСТРАНСТВЕННЫЙ КП17.	160
-КП18	КАРКАС ПРОСТРАНСТВЕННЫЙ КП18.	160
-КП19	КАРКАС ПРОСТРАНСТВЕННЫЙ КП19.	161
-КП20	КАРКАС ПРОСТРАНСТВЕННЫЙ КП20.	161
-КП21	КАРКАС ПРОСТРАНСТВЕННЫЙ КП21.	162
-КП22	КАРКАС ПРОСТРАНСТВЕННЫЙ КП22.	162
-КП23, КП24	КАРКАС ПРОСТРАНСТВЕННЫЙ КП23, КП24	163

ОБОЗНАЧЕНИЕ	НАИМЕНОВАНИЕ	СТР.
903-1-288.91 К.М.И-КП23, КП24 СБ	КАРКАС ПРОСТРАНСТВЕННЫЙ КП23, КП24 СБ	163
	СБОРОЧНЫЙ ЧЕРТЕЖ	
-КП25	КАРКАС ПРОСТРАНСТВЕННЫЙ КП25.	164
-КП25 СБ	КАРКАС ПРОСТРАНСТВЕННЫЙ КП25 СБ	164
	СБОРОЧНЫЙ ЧЕРТЕЖ.	
-КП26, КП31	КАРКАС ПРОСТРАНСТВЕННЫЙ КП26... КП31.	165
-КП26, КП31 СБ	КАРКАС ПРОСТРАНСТВЕННЫЙ КП26... КП31 СБ	167
	СБОРОЧНЫЙ ЧЕРТЕЖ.	
-КП32, КП34	КАРКАС ПРОСТРАНСТВЕННЫЙ КП32... КП34.	167
-КП32, КП34 СБ	КАРКАС ПРОСТРАНСТВЕННЫЙ КП32... КП34 СБ	168
	СБОРОЧНЫЙ ЧЕРТЕЖ.	
-КП35... КП38	КАРКАС ПРОСТРАНСТВЕННЫЙ КП35... КП38.	169
-КП35... КП38 СБ	КАРКАС ПРОСТРАНСТВЕННЫЙ КП35... КП38 СБ	170
	СБОРОЧНЫЙ ЧЕРТЕЖ.	
-КП39, КП40	КАРКАС ПРОСТРАНСТВЕННЫЙ КП39, КП40.	171
-КП39, КП40 СБ	КАРКАС ПРОСТРАНСТВЕННЫЙ КП39, КП40 СБ	171
	СБОРОЧНЫЙ ЧЕРТЕЖ.	
-КП41	КАРКАС ПРОСТРАНСТВЕННЫЙ КП41.	172
-КП42, КП43	КАРКАС ПРОСТРАНСТВЕННЫЙ КП42, КП43	173
-КР1, КР2	КАРКАС ПЛОСКИЙ КР1, КР2.	174
-КР3, КР4	КАРКАС ПЛОСКИЙ КР3, КР4.	174
-КР5, КР6	КАРКАС ПЛОСКИЙ КР5, КР6.	175
-КР7, КР8	КАРКАС ПЛОСКИЙ КР7, КР8.	175
-КР9, КР12	КАРКАС ПЛОСКИЙ КР9, КР12.	176
-КР9, КР11	КАРКАС ПЛОСКИЙ КР9, КР11.	176
-КР13, КР14	КАРКАС ПЛОСКИЙ КР13, КР14.	177
-КР15	КАРКАС ПЛОСКИЙ КР15.	177

ПРИВЯЗАН:

ИВБ. № 2

903-1-288.91 К.М.И

Лист 4

ИВБ. № 2 подл. Подпись и дата. ВЗЯТ ИВБ. № 2

Листов 12 из 4.12

ОБОЗНАЧЕНИЕ	НАИМЕНОВАНИЕ	СТР.
903-1-288.91 КЖИ-КР16	КАРКАС ПЛОСКИЙ КР16.	178
-КР17,КР18	КАРКАС ПЛОСКИЙ КР17,КР18.	178
-КР19,КР20	КАРКАС ПЛОСКИЙ КР19,КР20.	179
-КР21,КР22	КАРКАС ПЛОСКИЙ КР21,КР22.	179
-КР23,КР24	КАРКАС ПЛОСКИЙ КР23,КР24.	180
-КР25,КР26	КАРКАС ПЛОСКИЙ КР25,КР26.	180
-КР27	КАРКАС ПЛОСКИЙ КР27.	181
-КР29,КР31	КАРКАС ПЛОСКИЙ КР29,КР31.	181
-КР28	КАРКАС ПЛОСКИЙ КР28.	182
-КР30,КР32	КАРКАС ПЛОСКИЙ КР30,КР32.	182
-КР33,КР34	КАРКАС ПЛОСКИЙ КР33,КР34.	183
-КР35,КР36	КАРКАС ПЛОСКИЙ КР35,КР36.	183
-КР37	КАРКАС ПЛОСКИЙ КР37.	184
-КР38	КАРКАС ПЛОСКИЙ КР38.	184
-КР39	КАРКАС ПЛОСКИЙ КР39.	185
-КР47	КАРКАС ПЛОСКИЙ КР47.	185
-КР40	КАРКАС ПЛОСКИЙ КР40.	186
-КР41,КР42	КАРКАС ПЛОСКИЙ КР41,КР42.	186
-КР43	КАРКАС ПЛОСКИЙ КР43.	187
-КР44	КАРКАС ПЛОСКИЙ КР44.	187
-КР45	КАРКАС ПЛОСКИЙ КР45.	188
-КР46	КАРКАС ПЛОСКИЙ КР46.	188
-КР48	КАРКАС ПЛОСКИЙ КР48.	189
-КР49	КАРКАС ПЛОСКИЙ КР49.	189
-КР50,КР51	КАРКАС ПЛОСКИЙ КР50,КР51	190
-КР128	КАРКАС ПЛОСКИЙ КР128.	190
-КР52...КР121	КАРКАС ПЛОСКИЙ КР52... КР121.	191
-КР53...КР121 СБ	КАРКАС ПЛОСКИЙ КР52... КР121 СБ	198
	СБОРОЧНЫЙ ЧЕРТЕЖ.	
-КР129,КР130	КАРКАС ПЛОСКИЙ КР129,КР130.	200
-КР122,КР123	КАРКАС ПЛОСКИЙ КР122,КР123.	201
-КР124,КР125	КАРКАС ПЛОСКИЙ КР124,КР125.	201
-КР126,КР127	КАРКАС ПЛОСКИЙ КР126,КР127.	202
-КР131,КР132	КАРКАС ПЛОСКИЙ КР131,КР132.	202
-КР133,КР134	КАРКАС ПЛОСКИЙ КР133,КР134.	203

ОБОЗНАЧЕНИЕ	НАИМЕНОВАНИЕ	СТР.
903-1-288.91 КЖИ-КР135	КАРКАС ПЛОСКИЙ КР135.	203
-С1	СЕТКА АРМАТУРНАЯ С1.	204
-С2	СЕТКА АРМАТУРНАЯ С2.	204
-С3	СЕТКА АРМАТУРНАЯ С3.	205
-С17	СЕТКА АРМАТУРНАЯ С17.	205
-С4	СЕТКА АРМАТУРНАЯ С4.	206
-С5, С6	СЕТКА АРМАТУРНАЯ С5, С6.	206
-С7	СЕТКА АРМАТУРНАЯ С7.	207
-С8	СЕТКА АРМАТУРНАЯ С8.	207
-С9	СЕТКА АРМАТУРНАЯ С9.	208
-С10	СЕТКА АРМАТУРНАЯ С10.	208
-С11, С12	СЕТКА АРМАТУРНАЯ С11, С12.	209
-С13	СЕТКА АРМАТУРНАЯ С13.	209
-С14	СЕТКА АРМАТУРНАЯ С14.	210
-С15, С16	СЕТКА АРМАТУРНАЯ С15, С16	210
-С18...С23	СЕТКА АРМАТУРНАЯ С18...С23	211
-С24	СЕТКА АРМАТУРНАЯ С24.	211
-С25, С26	СЕТКА АРМАТУРНАЯ С25, С26	212
-С25 ^{СБ} , С6	СЕТКА АРМАТУРНАЯ С25, С26 СБ	212
	СБОРОЧНЫЙ ЧЕРТЕЖ.	
-С27	СЕТКА АРМАТУРНАЯ С27.	213
-С28	СЕТКА АРМАТУРНАЯ С28.	213
-С29	СЕТКА АРМАТУРНАЯ С29.	214
-С30, С31	СЕТКА АРМАТУРНАЯ С30, С31.	214
-А1...А5	ИЗДЕЛИЕ ЗАКЛАДНОЕ А1... А5.	215
-МН10	ИЗДЕЛИЕ ЗАКЛАДНОЕ МН10.	215
-А6, А7, А9	ИЗДЕЛИЕ ЗАКЛАДНОЕ А6, А7, А9.	216
-О1, О2	ОГРАЖДЕНИЕ КРОВЛИ О1, О2.	216
-О3	ОГРАЖДЕНИЕ ПЛОЩАДКИ О3.	217
-О4	ОГРАЖДЕНИЕ ПЛОЩАДКИ О4.	217
-О5	ОГРАЖДЕНИЕ ПЛОЩАДКИ О5.	218
-МН33	ИЗДЕЛИЕ ЗАКЛАДНОЕ МН33	218

903-1-288.91 КЖИ

Лист
5

Имя, Фамилия, Подпись и дата Взам.инв.№

Альбом 12 ч. 1

ГОСТ 14098-85 „Соединения сварные арматуры и закладных изделий железобетонных конструкций. Типы, конструкция и размеры“.

Для крестообразных сварных соединений сеток и каркасов типы швов, кроме оговоренных чертежами, при контактной точечной сварке двух стержней - К1 - Кт, при контактной точечной сварке трех стержней - К2 - Кт. Размеры сеток и каркасов даны по осям и торцам стержней.

Объединение арматурных изделий в пространственные каркасы, кроме оговоренных чертежами, производить контактной точечной сваркой крестообразных пересечений стержней с помощью сварочных клещей.

Пространственные каркасы типовых колонн, ригелей и других железобетонных конструкций изготавливать руководствуясь техническими требованиями соответствующих типовых серий.

Материал пластин для закладных и соединительных деталей, кроме оговоренных чертежами, принят из стали С 235; С 245 по ГОСТ 27772-88.

Анкеры закладных деталей приварить к пластинам в тавр дуговой механизированной сваркой под флюсом. Тип шва Т1 - Мф по ГОСТ 14098-85. Другие типы сварных соединений указаны на чертежах.

Рекомендуемые типы электродов для сварки принимать по таблице 39 СНиП 3.03.01-87 „Несущие и ограждающие конструкции“.

Производство и приемку работ по сварке соединений арматурных изделий и закладных деталей выполнять в соответствии с требованиями СНиП 3.03.01-87 „Несущие и ограждающие конструкции“.

4. Закладные и соединительные изделия защищаются от коррозии лакокрасочным покрытием: эмаль ПФ-115 или ПФ-133 в 2 слоя по слою грунтовки ГФ-021 или ГФ-020, согласно приложению 15 СНиП 2.03.11-85.

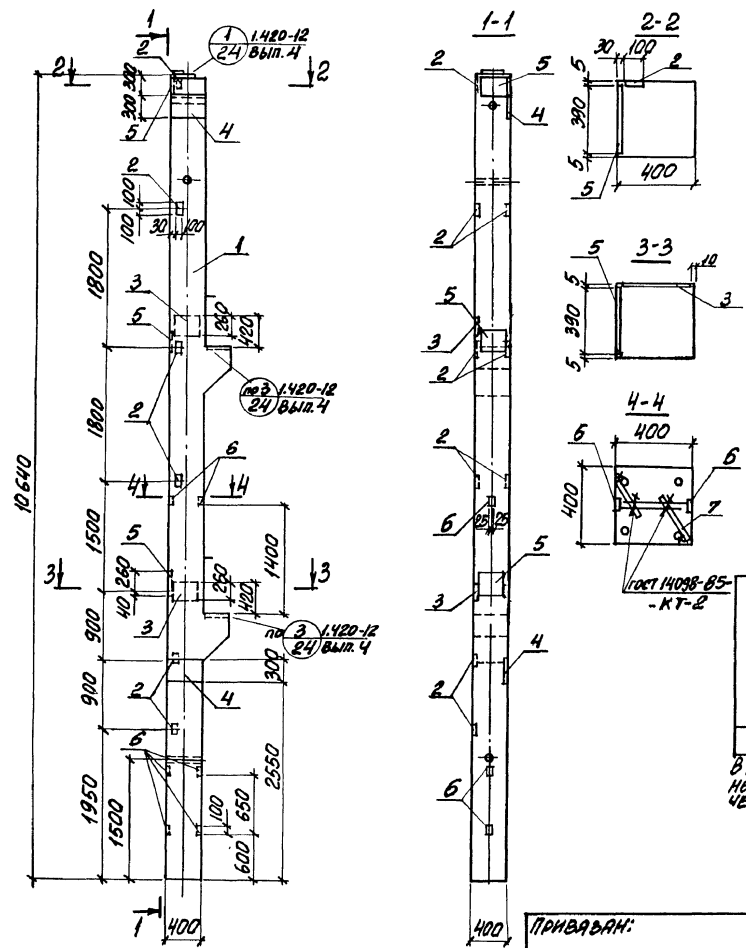
5. При привязке проекта для конкретного района в чертежах железобетонных изделий необходимо указать толщину панелей стен и утеплителя комплексных плит в соответствии с таблицей „Толщины стен и утеплителя, в мм“ Альбом 5 „Решения архитектурные“, а также несущую способность панелей стен в соответствии с табл. 2 серии 1.030.1-1, вып. 0-1.

Имя, № подл., подг. и дата, взамен №

903-1-288.91 КЖ.И-ТУ

Лист
2

Альбом 12.4.1



ПРОГРАММ. ЗОНА	№об.	ОБОЗНАЧЕНИЕ	НАИМЕНОВАНИЕ	КОЛ.	ПРИМеч.
<u>ДОКУМЕНТАЦИЯ</u>					
		1.420-12 ВЫП. 4	ТЕХНИЧЕСКИЕ ТРЕБОВАНИЯ К ИЗГОТОВЛЕННО СБОРНЫХ ЖЕЛЕЗОБЕТОННЫХ КОНСТРУКЦИЙ СБОРНЫЕ ЕДИНИЦЫ		
1		1.420-12 ВЫП. 4	КОЛОННА КТ1-1-2 ИЗДЕЛИЕ ЗАКЛАДНОЕ	1	4600м
2		1.420-12 ВЫП. 5	М42	9	2,2кг
3		1.420-12 ВЫП. 5	М43	2	12,6кг
4		1.400-15 ВЫП. 1	МН 144-2	2	9,5кг
5		1.400-6/76 ВЫП. 1	М1-1-7	3	12,7кг
6			М8-12	6	0,5кг
<u>ДЕТАЛИ</u>					
64	7		ФВЯШ ГОСТ 5781-82*, С-200	6	0,08кг

ВЕДОМОСТЬ РАСЧЕТА СТАЛИ НА ДОПОЛНИТЕЛЬНЫЕ АРМАТУРНЫЕ И ЗАКЛАДНЫЕ ИЗДЕЛИЯ, КТ

МАРКА ЭЛЕМЕНТА	ИЗДЕЛИЯ АРМАТУРНЫЕ		ИЗДЕЛИЯ ЗАКЛАДНЫЕ							ВСЕГО	ОБЪЕМ ПР. СТОД				
	АРМАТУРА КЛАССА	ВСЕГО	АРМАТУРА КЛАССА		ПРОКЛ. МАРКИ			ВСЕГО							
			А-III		С235	С245									
			ГОСТ 5781-82*		ГОСТ 19903-74*										
К1	0,5	0,5	0,5	1,8	9,4	6,9	6,6	24,7	1,2	15,0	45,6	18,6	80,4	105,1	105,6

В ПРОСТРАНСТВЕННОМ КАРКАСЕ КОЛОННЫ КТ1-1-Р ПРОИЗВЕСТИ ЗАМЕНУ ЗАКЛАДНЫХ ИЗДЕЛИЙ М12 И М156 НА М1-1-1, М13 И М14 - НА М13 ПО ДАННОМУ ЧЕРТЕЖУ. ЗАКЛАДНЫЕ ИЗДЕЛИЯ М42 УСТАНОВИТЬ ПО ДАННОМУ ЧЕРТЕЖУ.

ИНВ. № ПОЯС. ИЗОБРАЖ. И ДИТА. ВЕРН. ИВР. №

ПРИВАДАН:

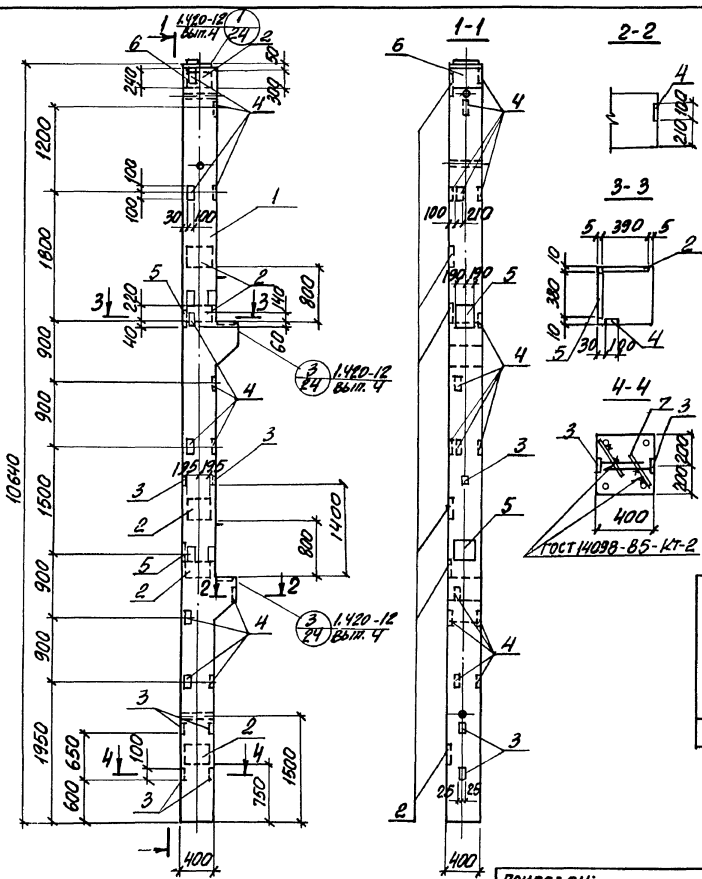
ИНВ. №

903-1-288.91 КЖ.И - К1

Колонна К1

СТАНДА. МАРКА	МАТЕРИАЛ
Р	СМ. ТАБЛ.
ЛИСТ	ЛИСТОВ 1
ХАРЬКОВСКИЙ ПРОЕКТОРНИИ ПРОЕКТ	

Альбом 12.4.1



Формат	Зона	Поз.	ОБОЗНАЧЕНИЕ	НАИМЕНОВАНИЕ	КОЛ.	ПРИМЕР
				<u>ДОКУМЕНТАЦИЯ</u>		
			1.420-12 Вып.4	ТЕХНИЧЕСКИЕ ТРЕБОВАНИЯ К ИЗГОТОВЛЕНИЮ СБОРНЫХ ЖЕЛЕЗОБЕТОННЫХ КОНСТРУКЦИЙ СБОРНЫХ ЕДИНИЦЫ		
		1	1.420-12 Вып.4	КОЛОННА КТ1-1-2 ИЗДЕЛИЕ ЗАКЛАДНОЕ	1	460кг
		2	1.400-6/76 Вып.1	М1-1-7	6	42,7кг
		3	1.400-6/76 Вып.1	М8-12	6	0,5кг
		4	1.420-12 Вып.5	М42	15	2,2кг
		5	1.420-12 Вып.5	М43	2	12,6кг
		6	1.420-12 Вып.5	М56	1	12,3кг
				<u>ДЕТАЛИ</u>		
Б4		7		ФВАН ГОСТ 5781-82* С=200	4	0,08кг

ВЕДОМОСТЬ РАСХОДА СТАЛИ НА ДОПОЛНИТЕЛЬНЫЕ
АРМАТУРНЫЕ И ЗАКЛАДНЫЕ ИЗДЕЛИЯ, К"

МАРКА ЭЛЕМЕНТА	ИЗДЕЛИЯ АРМАТУРНЫЕ		ИЗДЕЛИЯ ЗАКЛАДНЫЕ						Всего	ОШЧИНЯ РАС.200				
	АРМАТУРА КЛАССА		АРМАТУРА КЛАССА		ПРОКАТ МАРКИ		Всего							
	А-III	ГОСТ 5781-82*	А-III	ГОСТ 5781-82*	С235	С245								
КТ-2	0,5	0,5	0,5	1,8	9,0	13,8	9,9	36,8	4,2	86,4	276	115,2	1520	132,5

903-1-288.91 КЖ.И-К1-2

КОЛОННА КТ-2

ИЗДАТЕЛЬСТВО
УД. СПЕЦ. КОМПЛЕКС
ЗВ. ГР. КОМУН. ЭКОНОМ.
ВЕД. МИН. ЧЕЛ. СЕЛ. ХОЗ.
ПРОБ. ЧЕЛ. СЕЛ. ХОЗ.
ПРИЛАГ. К ВОДОСНАБ.

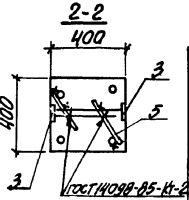
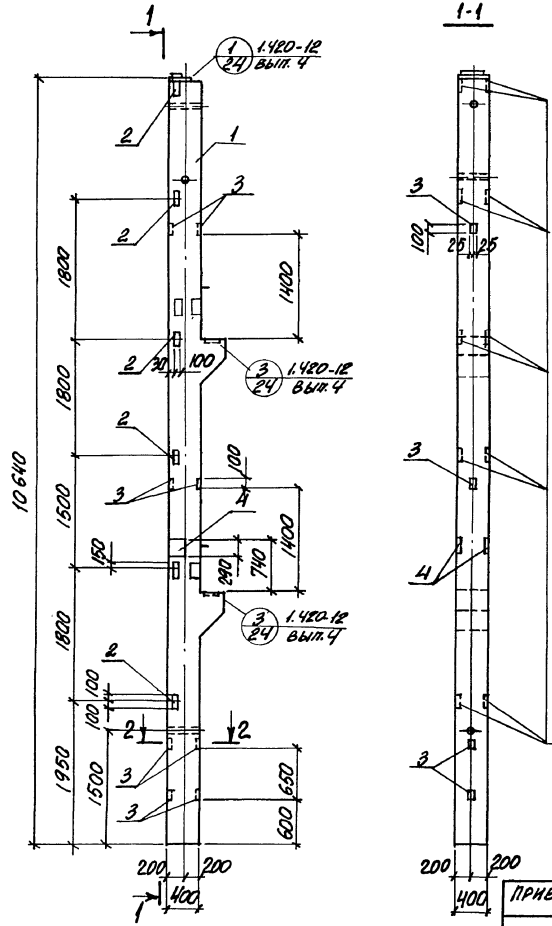
СТРАНА	МАССА	МАРШРУТ
Р	СМ. ТАБЛ.	
Лист	Листов 1	
ХАРЬКОВСКИЙ ПРОМСТРОИНИИПРОЕКТ		

В ПРОСТРАНСТВЕННОМ КАРКАСЕ КОЛОННЫ КТ1-1-2
ЗАКЛАДНЫЕ ИЗДЕЛИЯ М12 НЕ ВЫПОЛНЯТЬ. ЗАКЛАДНЫЕ
ИЗДЕЛИЯ М42 УСТАНАВЛИВАЮТСЯ ПО ДАННОМУ ЧЕРТЕЖУ.

ПРИМЧАНИ:

ИИВ.№							
-------	--	--	--	--	--	--	--

Альбом 12 ч.1



Кол.	Примеч.	Наименование	Обозначение	Мат.	Зона	Формат
<u>ДОКУМЕНТАЦИЯ</u>						
		ТЕХНИЧЕСКИЕ ТРЕБОВАНИЯ	1.420-12 вып.4			
		К ИЗГОТОВЛЕНИЮ СБОРНЫХ ЖЕЛЕЗОБЕТОННЫХ КОНСТРУКЦИЙ				
		СБОРНЫЕ ЕДИНИЦЫ				
1	4600кг	КОЛОННА К71-3-2	1.420-12 вып.4			
<u>ИЗДЕЛИЯ ЗАКЛАДНОЕ</u>						
2	10	М42	1.420-12 вып.5			2,2кг
3	8	М8-12	1.400-6/76 вып.1			0,5кг
4	2	М1-11-8	1.400-6/76 вып.1			6,7кг
<u>ЦЕГЛИ</u>						
54	8	ФВАН ГОСТ 5781-82*, В=200				0,08 кг

ВЕДОМОСТЬ РАСХОДА СТАЛИ НА ДОПОЛНИТЕЛЬНЫЕ АРМАТУРНЫЕ И ЗАКЛАДНЫЕ ИЗДЕЛИЯ, КГ

МАРКА ЭЛЕМЕНТА	ИЗДЕЛИЯ АРМАТУРНЫЕ		ИЗДЕЛИЯ ЗАКЛАДНЫЕ						Общий расход			
	А-III	Всего	А-III			Прокат марок						
			ГОСТ 5781-82*			ГОСТ 19903-74*						
			ГОСТ 5781-82	ГОСТ 5781-82	ГОСТ 5781-82	ГОСТ 19903-74	ГОСТ 19903-74	ГОСТ 19903-74				
К1-4	0,6	0,6	0,6	2,4	6,0	2,6	11,0	1,6	26,8	28,4	39,4	40,0

В ПРОСТРАНСТВЕННОМ КАРКАСЕ КОЛОННЫ К71-3-2 ЗАКЛАДНЫЕ ИЗДЕЛИЯ М12 И М56 НЕ ВЫПОЛНЯТЬ. ЗАКЛАДНЫЕ ИЗДЕЛИЯ М42 УСТАНОВЛИВАЮТСЯ ПО ДАННОМУ ЧЕРТЕЖУ.

Имя, № подл. (подпись и дата) Форм. ИИВ №2

ПРИВЯЗАН:

И. КОНТ. КУРЯКОВСКИЙ	✓
О. СПИД. КОРЕЦКАЯ	✓
Э.В. ГР. КУРЯКОВСКИЙ	✓
В.В. ИИВ. ЧЕПЕЛОВА	✓
ПРОВЕР. ЧЕПЕЛОВА	✓
РАЗРАБ. ИИВ. КУРЯКОВСКИЙ	✓

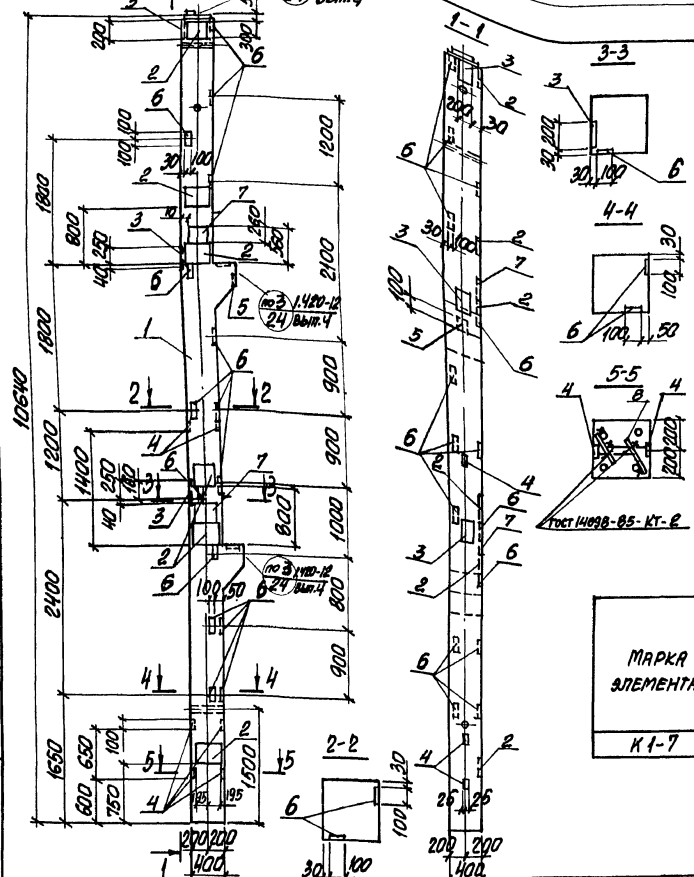
ИИВ. №2

903-1-288.91 К.Ж. И-К1-4

КОЛОННА К1-4

СТАНДА. МЯСА	МАШТАБ
Р	см. ТАБЛ. -
Лист	Листов 1

ХАРЬКОВСКИЙ ПРОМСТРОИНИИПРОЕКТ



Кол.	Примеч.	Наименование	Объем	Объединение	Зона	Порядок
<u>ДОКУМЕНТАЦИЯ</u>						
		ТЕХНИЧЕСКИЕ ТРЕБОВАНИЯ К ИЗГОТОВЛЕННУ СБОРНЫХ ЖЕЛЕЗОБЕТОННЫХ КОНСТРУКТИВНЫХ ЕДИНИЦЫ		1.420-12 Вып. 4		
1	4600м	КОЛОННА К71-1-2	1	1.420-12 Вып. 4		
2	12,7кг	ИЗДЕЛИЕ ЗАКЛАДНОЕ М1-1-6	6	1.400-6/76 Вып. 1		
3	6,7кг	М1-11-8	3	1.400-6/76 Вып. 1		
4	0,5кг	М8-12	6	1.400-6/76 Вып. 1		
5	0,7кг	М8-13	1	1.400-6/76 Вып. 1		
6	2,2кг	М12	15	1.420-12 Вып. 5		
7	12,6кг	М13	2	1.420-12 Вып. 5		
<u>ДЕТАЛИ</u>						
54	0,08 кг	Ф8 А II, ГОСТ 5781-82*, Ø=200	6			

ВЕДОМОСТЬ РАСХОДА СТАЛИ НА ДОПОЛНИТЕЛЬНЫЕ АРМАТУРНЫЕ И ЗАКЛАДНЫЕ ИЗДЕЛИЯ, КГ

МАРКА ЭЛЕМЕНТА	ИЗДЕЛИЯ ЗАКЛАДНЫЕ												ОБЩИЙ РАСХОД		
	ИЗДЕЛИЯ АРМАТУРНЫЕ						АРМАТУРА КЛАССА							ПРОКАТ МАРКИ	
	А-III						А-III							С235	С245
	ГОСТ 5781-82						ГОСТ 5781-82*							ГОСТ 10903-74*	
К1-7	Ø8	Ø12	Ø14	Ø16	Итого	Ø-6	Ø-8	Ø-10	Ø-12	Итого					
	0,5	0,5	0,5	1,9	9,0	17,7	6,6	35,2	1,2	0,6	102,6	18,6	123,0	158,2	198,7

В ПРОСТРАНСТВЕННОМ КРАСЕ КОЛОННЫ К71-1-2 ЗАКЛАДНЫЕ ИЗДЕЛИЯ М12, М14 И М16 НЕ ВЫПОЛНЯТЬ ЗАКЛАДНЫЕ ИЗДЕЛИЯ М12 УСТАНОВЛИВАЮТСЯ ПО ДАННОМУ ЧЕРТЕЖУ

ПРИВЯЗАН:

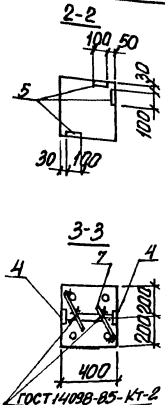
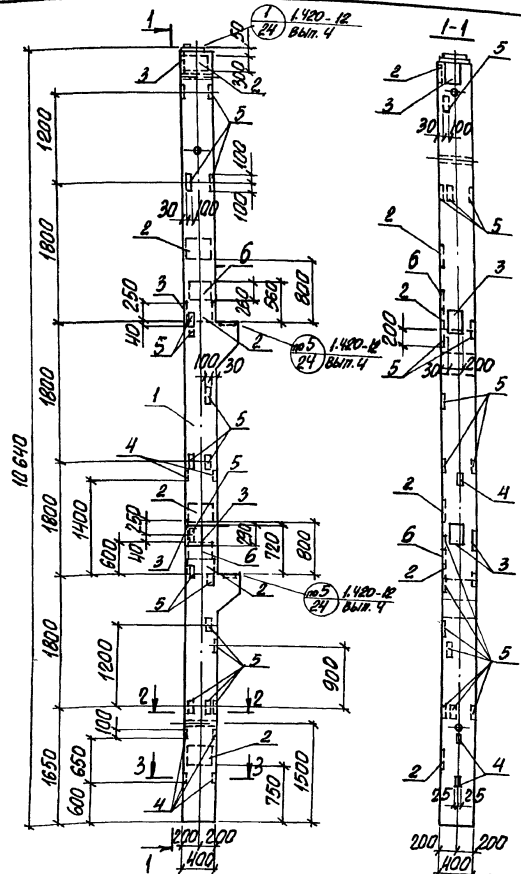
И. КОНТР. КУДИНОВСКИЙ	У
С. П. СЕР. КОПТЕВКИН	У
Э. В. Г. КОПЧЕНКОВА	У
В. Д. И. ЧЕПЕЛОВА	У
П. В. В. ЧЕПЕЛОВА	У
П. В. В. ЧЕПЕЛОВА	У
М. Ю. П. МОРГУЛЬ	У

903 - 1 - 288.91 КЭ. И - К1-7

КОЛОННА К1-7

СТРАНА	МАССА	МАРШРУТ
Р	СМ. ТАБЛ.	
Лист 1 из 1		

ХАРЬКОВСКИЙ ПРОМСТРОЙНИПРОЕКТ



ФОРМАТ	ЭЛ. №	ОБОЗНАЧЕНИЕ	НАИМЕНОВАНИЕ	КОЛ.	ПРИМ. Ч.
			<u>ДОКУМЕНТАЦИЯ</u>		
		1.420-12 вып.4	ТЕХНИЧЕСКИЕ ТРЕБОВАНИЯ К ИЗГОТОВЛЕНИЮ СБОРНЫХ ЖЕЛЕЗОБЕТОННЫХ КОНСТРУКЦИЙ СБОРНЫЕ ЕДИНИЦЫ		
1		1.420-12 вып.4	КОЛОННА К71-3-5	1	4600кг
2		1.400-6/76 вып.1	УЗЕЛЫ ЗАКЛАДНЫЕ М1-1-7	6	12,7кг
3		1.400-6/76 вып.1	М1-1-8	4	6,7кг
4		1.400-6/76 вып.1	МВ-12	6	0,5кг
5		1.420-12 вып.5	МЧ2	15	2,2кг
6		1.420-12 вып.5	МЧ3	2	12,6кг
			<u>ДЕТАЛИ</u>		
6А	7		ФВШ ГОСТ 5781-82*, Ø=200	6	0,08кг

ВЕДОМОСТЬ ПРОВОДА СТАЛИ НА ДОПОЛНИТЕЛЬНЫЕ АРМАТУРНЫЕ И ЗАКЛАДНЫЕ ИЗДЕЛИЯ, КГ

МАРКА ЭЛЕМЕНТА	ИЗДЕЛИЯ АРМАТУРНЫЕ		ИЗДЕЛИЯ ЗАКЛАДНЫЕ							ВСЕГО	ОБЩАЯ ПЛОЩАДЬ		
	АРМАТУРА КЛАССА		АРМАТУРА КЛАССА			ПРОКАТ МАРКИ							
	А-III		А-III			С245							
	ГОСТ 5781-82*		ГОСТ 5781-82*			ГОСТ 19903-74*							
ФВ	Итого	ФВ	Ø12	Ø14	Ø16	Итого	δ=6	δ=10	δ=12	Итого			
К1-В	9,5	9,5	1,8	9,0	19,0	6,6	36,4	1,2	108,0	18,6	127,8	164,2	164,7

В ПРОСТРАНСТВЕННОМ КАРКАСЕ КОЛОННЫ К71-3-5 ЗАКЛАДНЫЕ ИЗДЕЛИЯ М1, МЧ И МВ НЕ ВЫПОЛНЯТЬ. ЗАКЛАДНЫЕ ИЗДЕЛИЯ МЧ2 И МЧ3 УСТАНАВЛИВАЮТСЯ ПО ДАННОМУ ЧЕРТЕЖУ.

ПРИМ. №:

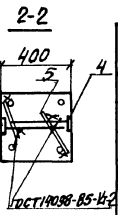
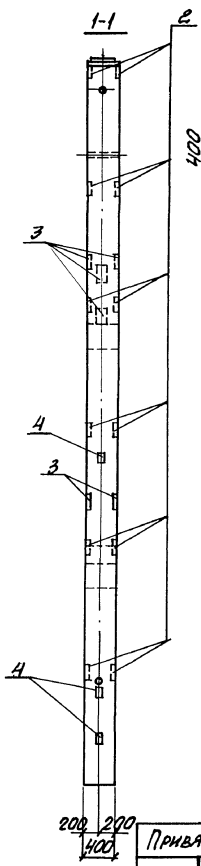
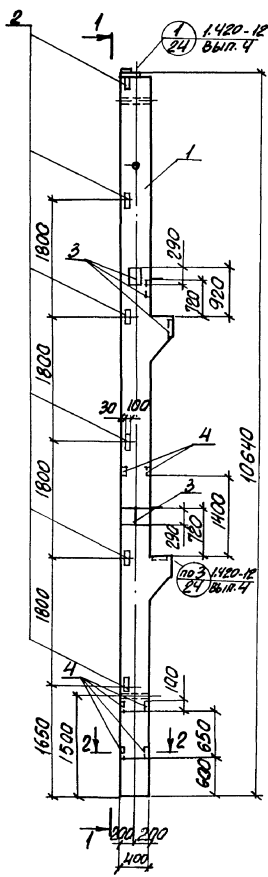
Изм. №:

903-1-288.91 КЭС.И-К1-В

КОЛОННА К1-В

СТРАНА	МАСШТАБ	МАШТАБ
Р	СМ. ТАБЛ.	
ЛИСТ	ЛИСТОВ 1	
ХАРЬКОВСКИЙ ПРОМСТРОЙПРОЕКТ		

Листом 12 из 41



КОЛ-ВО	ВЫП.	ОБОЗНАЧЕНИЕ	НАИМЕНОВАНИЕ	КОЛ.	ПРИМЕЧАНИЕ
<u>ДОКУМЕНТАЦИЯ</u>					
		1.420-12 вып. 4	ТЕХНИЧЕСКИЕ ТРЕБОВАНИЯ К ИЗГОТОВЛЕННО СБОРНЫХ ЖЕЛЕЗБЕТОННЫХ КОНСТРУКЦИЙ		
<u>СБОРОЧНЫЕ ЕДИНИЦЫ</u>					
1	1.420-12 вып. 4	КОЛОННА К71-3-2		1	4600 кг
2	1.420-12 вып. 5	ИЗДЕЛИЕ ЗАКЛАДНОЕ М42		12	2,2 кг
3	1.400 - 6/76 вып. 1		М11-8	6	6,7 кг
4	1.400 - 6/76 вып. 1		МВ-12	6	0,5 кг
<u>ДЕТАЛИ</u>					
5		ФВ А 4 ГОСТ 5781-82*, В=200		6	0,08 кг

ВЕДОМОСТЬ РАСХОДА СТАЛИ НА ДОПОЛНИТЕЛЬНЫЕ АРМАТУРНЫЕ И ЗАКЛАДНЫЕ ИЗДЕЛИЯ, К

МАРКА ЭЛЕМЕНТА	ИЗДЕЛИЯ АРМАТУРНЫЕ		ИЗДЕЛИЯ ЗАКЛАДНЫЕ						ОБЩИЙ РАСХОД			
	А-III	ВСЕГО	АРМАТУРА КЛАССА А-III		ПРОКАТ МАРКИ С235 С245		ВСЕГО					
			ГОСТ 5781-82*		ГОСТ 19003-74*							
			Ф8	ИТОГО	Ф8	ИТОГО						
К1-9	0,5	0,5	0,5	1,8	7,2	7,8	16,8	1,2	51,6	52,8	69,6	70,1

В ПРОСТРАНСТВЕННОМ РАМКЕ КОЛОННЫ К71-3-2 ЗАКЛАДНЫЕ ИЗДЕЛИЯ М12... М14 И М56 НЕ ВЫПОЛНЯТЬ. ЗАКЛАДНЫЕ ИЗДЕЛИЯ М42 УСТАНОВЛЮЮТСЯ ПО ДАННОМУ ЧЕРТЕЖУ.

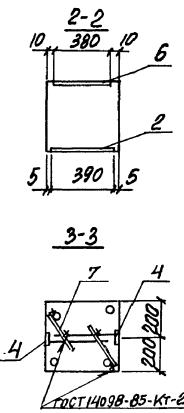
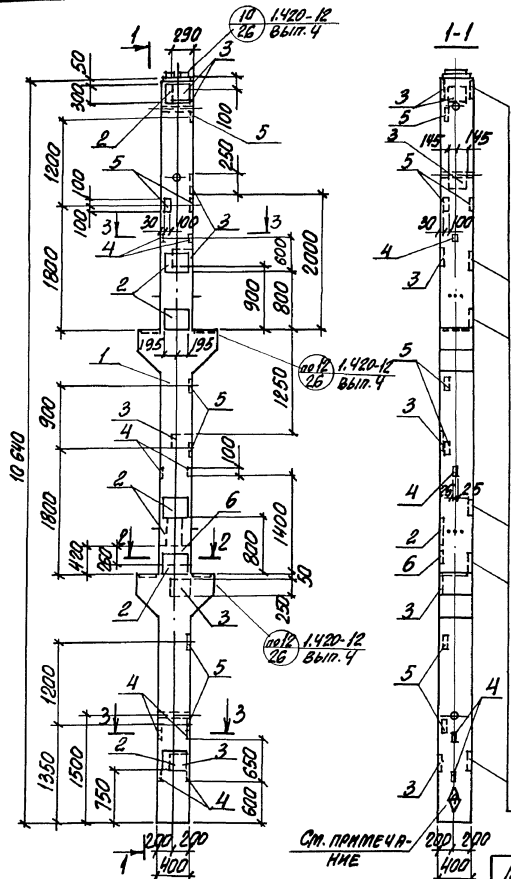
903-1-288.91		КЖ. И-К1-9	
КОЛОННА К1-9		СТАЛЬ	МАССА
		Р	СМ. ТАБЛ.
ПРИВАЯН:		ЛИСТ	ЛИСТОВ 1
		ХАРЬКОВСКИЙ ПРОМСТРОИНИИПРОЕКТ	

Лист № 12 из 41. Колонна К1-9. Вып. 4.

ПРИВАЯН:

ИИВ. №

Альбом 12.4.1



Вид	Зона	Лин.	Обозначение	Наименование	Кол.	Примеч.
<u>Документация</u>						
			1.420-12 вып.4	Технические требования к изготовлению сборных железобетонных конструкций		
<u>Сборочные единицы</u>						
			1 1.420-12 вып.4	Колонна К72-1	1	4900кг
			2 1.400-6/76 вып.1	Изделие закладное М1-1-7	7	12,7кг
			3 1.400-6/76 вып.1	М1-9-В	7	7,8 кг
			4 1.400-6/76 вып.1	М8-12	8	0,5 кг
			5 1.420-12 вып.5	М42	7	2,2 кг
			6 1.420-12 вып.5	М43	1	12,6 кг
<u>Детали</u>						
			7	ФВАН, ГОСТ 5781-82*, В-200	В	0,08

БЕДОМОСТЬ РАСХОДА СТАЛИ НА ДОПОЛНИТЕЛЬНЫЕ АРМАТУРНЫЕ И ЗАКЛАДНЫЕ ИЗДЕЛИЯ, КГ

МАРКА ЭЛЕМЕНТА	ИЗДЕЛИЯ АРМАТУРНЫЕ		ИЗДЕЛИЯ ЗАКЛАДНЫЕ						ОБЩИЙ РАСХОД					
	АРМАТУРА КЛАССА	ВСЕГО	АРМАТУРА КЛАССА			ПРОКАТ МАРКИ								
			А-III			С235 С245								
			ГОСТ 5781-82*			ГОСТ 12903-74*								
φВ	Итого	φ8	φ12	φ14	φ16	Итого	δ=6	δ=10	δ=12	Итого				
К2	0,7	0,7	0,7	2,4	4,2	22,9	3,3	32,8	1,6	11,9	9,3	13,0	162,8	163,5

903-1-ЕВВ.91 КЭ.И-К2

Колонна К2

СТАНДА	МАССА	МАССИВ
Р	СМ. ТАБЛ.	-
ЛИСТ	ЛИСТОВ 1	
ХАРЬКОВСКИЙ ПРОМСТРОИНИИПРОЕКТ		

На грани колонны, указанной на чертеже, нанести несмываемой краской знак (X), обозначающий сторону монтажа

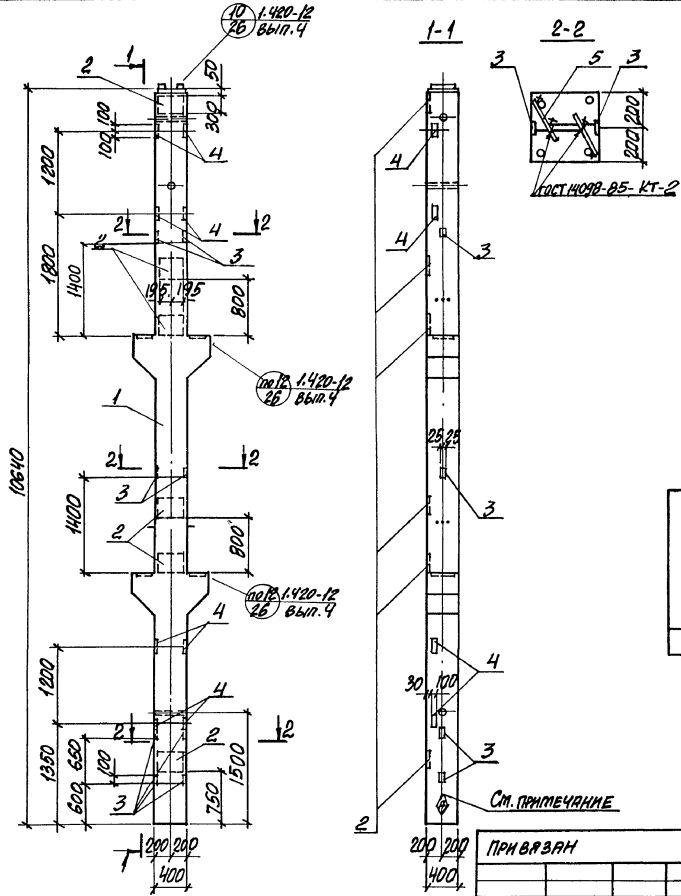
СМ. ПРИМЕЧАНИЕ

Привязан:

ИМВ. №

Исполн.	Корниченко	В.И.
Проектант	Корниченко	В.И.
Зав.пр.	Корниченко	В.И.
Вед.инж.	Челелева	В.И.
Провер.	Челелева	В.И.
Арх.пр.	Хвостик	В.И.

Альбом 12.4.1



Колонт.	Вид	Изм.	ОБОЗНАЧЕНИЕ	НАИМЕНОВАНИЕ	Кол.	Примеч.
<u>ДОКУМЕНТАЦИЯ</u>						
			1.420-12 вып. 4	ТЕХНИЧЕСКИЕ ТРЕБОВАНИЯ И КОЛОВОДЕНИЕ СВЯЗНЫХ МЕЛКОБЕТОННЫХ КОНСТРУКЦИЙ		
<u>СБОРОЧНЫЕ ЕДИНИЦЫ</u>						
1			1.420-12 вып. 4	КОЛОННА К78-2	1	4900 кг
2			1.400-6/76 вып. 1	ИЗДЕЛИЕ ЗАКЛАДНОЕ М1-1-7	6	12,7 кг
3			1.400-6/76 вып. 1	МВ-12	8	0,5 кг
4			1.420-12 вып. 5	М42	8	2,2 кг
<u>ДЕТАЛИ</u>						
54			5	ФВАШ, ГОСТ 5781-82*, С=200	8	408 кг

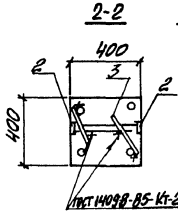
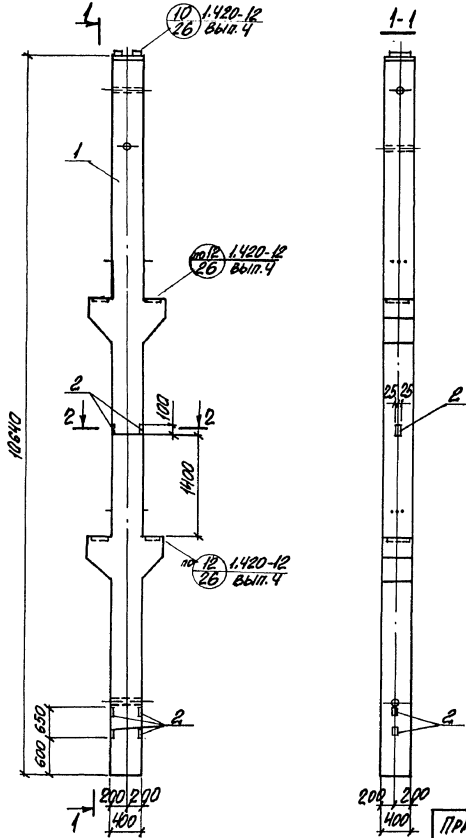
ВЕДОМОСТЬ РАСХОДА СТАЛИ НА ДОПОЛНИТЕЛЬНЫЕ АРМАТУРНЫЕ И ЗАКЛАДНЫЕ ИЗДЕЛИЯ, КГ

МАРКА ЭЛЕМЕНТА	ИЗДЕЛИЯ АРМАТУРНЫЕ			ИЗДЕЛИЯ АРМАТУРНЫЕ				ОБЩАЯ РАСХОД				
	КЛАСС	A-III	ВСЕГО	АРМАТУРА КЛАССА		ПРОКАТ МАРКИ						
				ГОСТ 5781-82	ГОСТ 5781-82*	С235	С245		ГОСТ 19903-74	ВСЕГО		
K2-1	0,7	0,7	0,7	2,4	4,8	13,8	21,0	4,6	75,2	76,8	97,8	98,5

НА ГРАНИ КОЛОННЫ, УКАЗАННОЙ НА ЧЕРТЕЖЕ, НАНЕСИ НЕСМывАЕМОЙ КРАСКОЙ ЗНАК \diamond ОБОЗНАЧАЮЩИЙ СТОРОНУ МОНТАЖА.

Ст. ПРИМЕЧАНИЕ		903-1-288.91		КЭС. И - К2-1	
ПРИВЯЗАН		КОЛОННА К2-1		СТРОИТЕЛЬНАЯ ТАБЕЛКА	МАСШТАБ
ИНВ. №				Р	С.М. ТАБЛ. -
				ЛИСТ	ЛИСТОВ 1
				ХАРЬКОВСКИЙ ПРОМСТРОИНИИПРОЕКТ	

Альбом 12 ч. 1



ПРОМАТ	ВЫШ	КОЛ	ОБОЗНАЧЕНИЕ	НАИМЕНОВАНИЕ	КОЛ	ПРИМЕЧ.
				ДОКУМЕНТАЦИЯ		
			1.420-12 выш.4	ТЕХНИЧЕСКИЕ ТРЕБОВАНИЯ К ИЗГОТОВЛЕННО СБОРНЫХ ЖЕЛЕЗОБЕТОННЫХ КОНСТРУКЦИЙ		
				БОРОЧНЫЕ ЕДИНИЦЫ		
1			1.420-12 выш.4	КОЛОННА К72-2	1	4900кг
2			1.400-6/76 выш.1	НАДЕРЖЕ ЗАКЛАДНОЕ МБ-12 ДЕТАЛИ	6	0,5кг
54	3			ФВВШ ГОСТ 5781-82*, δ=200	6	908 кг

ВЕДОМОСТЬ РАСХОДА СТАЛИ НА ДОПОЛНИТЕЛЬНЫЕ АППАРАТУРНЫЕ И ЗАКЛАДНЫЕ ИЗДЕЛИЯ, КГ

МАРКА ЭЛЕМЕНТА	ИЗДЕЛИЯ АППАРАТУРНЫЕ		ИЗДЕЛИЯ ЗАКЛАДНЫЕ			ОБЩИЙ РАСХОД
	А-III	ГОСТ 5781-82*	А-III		С 235	
			ГОСТ 5781-82*	ГОСТ 19903-74*		
К2-2	0,5	0,5	1,8	1,8	1,2	3,0
	0,5	0,5	1,8	1,8	1,2	
	ВСЕГО		ВСЕГО	ВСЕГО	ВСЕГО	ВСЕГО
						3,5

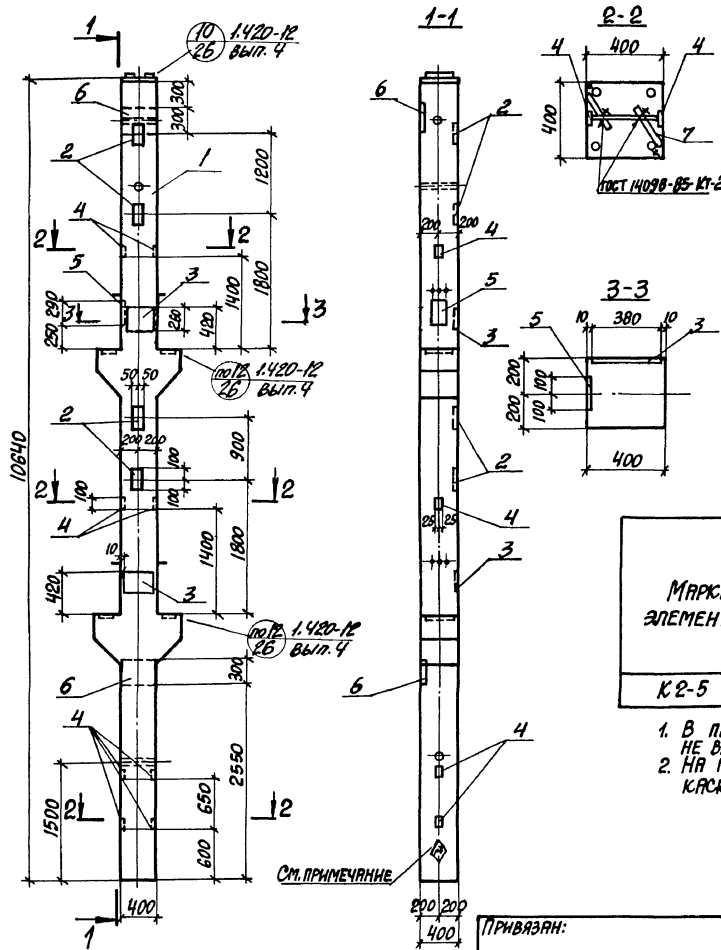
ИИВ. № 1020011 ПРОЕКТА И ИИВ. ВЫП. № 12

ПРИВЯЗАН:

ИИВ. №	
--------	--

903-1-288.91	КЖ. И-К2-2	
КОЛОННА К2-2	СТАЛЬНАЯ МАРКА	МАРКА
	Р	СМ. ТИП-Л.
	Лист	Листов 1
ХАРЬКОВСКИЙ ПРОМСТРОИПРОЕКТ		

Фольгем 12 ч. 1



Формат	Зона	Пов.	ОБОЗНАЧЕНИЕ	НАИМЕНОВАНИЕ	КОЛ.	ПРИМЕЧАНИЕ
				ДОКУМЕНТАЦИЯ		
			1.420-12 вып. 4	ТЕХНИЧЕСКИЕ ТРЕБОВАНИЯ К ИЗГОТОВЛЕНИЮ СБОРНЫХ ЖЕЛЕЗОБЕТОННЫХ КОНСТРУКЦИЙ		
				СБОРОЧНЫЕ ЕДИНИЦЫ		
		1	1.420-12 вып. 4	КОЛОННА К72-2-5	1	4900 кг
		2	1.420-12 вып. 5	ИЗДЕЛИЕ ЗАКЛАДНОЕ М42	4	2,2 кг
		3	1.420-12 вып. 5	М43	2	12,6 кг
		4	1.400-6/76 вып. 1	М8-12	8	0,5 кг
		5	1.400-6/76 вып. 1	М1-12	1	6,0 кг
		6	1.400-15 вып. 1	МН14-2	2	9,5 кг
				ДЕТАЛИ		
Б4		7		ФВЯШ, ГОСТ 5781-82*, с=200	8	0,08 кг

ВЕДОМОСТЬ РАСХОДА СТАЛИ НА ДОПОЛНИТЕЛЬНЫЕ АРМАТУРНЫЕ И ЗАКЛАДНЫЕ ИЗДЕЛИЯ, кг

МАРКА ЭЛЕМЕНТА	ИЗДЕЛИЯ АРМАТУРНЫЕ		ИЗДЕЛИЯ ЗАКЛАДНЫЕ						Общая расход					
	АРМАТУРА КЛАССА А-III	ГОСТ 5781-82	АРМАТУРА КЛАССА А-III		ПРОКАТ МАРКИ С235		С245							
			ГОСТ 5781-82*		ГОСТ 19903-74									
	Ф8	Итого	Ф8	Ф12	Ф16	Итого	Б-6	Б-8		Б-10	Б-12	Итого		
К2-5	0,6	0,6	0,6	24	7,8	6,6	16,8	1,6	15,0	11,0	18,6	46,2	63,0	63,6

1. В ПРОСТРАНСТВЕННОМ КАРКАСЕ КОЛОННЫ К72-2-5 ЗАКЛАДНЫЕ ИЗДЕЛИЯ М42 НЕ ВЫПОЛНЯТЬ; ЗАКЛАДНЫЕ ИЗДЕЛИЯ М43 УСТАНОВИТЬ ПО ДАННОМУ ЧЕРТЕЖУ.
2. НА ГРАНИ КОЛОННЫ, УКАЗАННОЙ НА ЧЕРТЕЖЕ, НАНЕСТИ НЕСМЫВАЕМОЙ КРАСКОЙ ЗНАК \diamond , ОБОЗНАЧАЮЩИЙ СТОРОНУ МОНТАЖА.

ИЗВ. № ПОДАГОТОВЛЕНИЯ И ДАТА ВВОДА В ИСП. №

ПРИВЯЗАН:

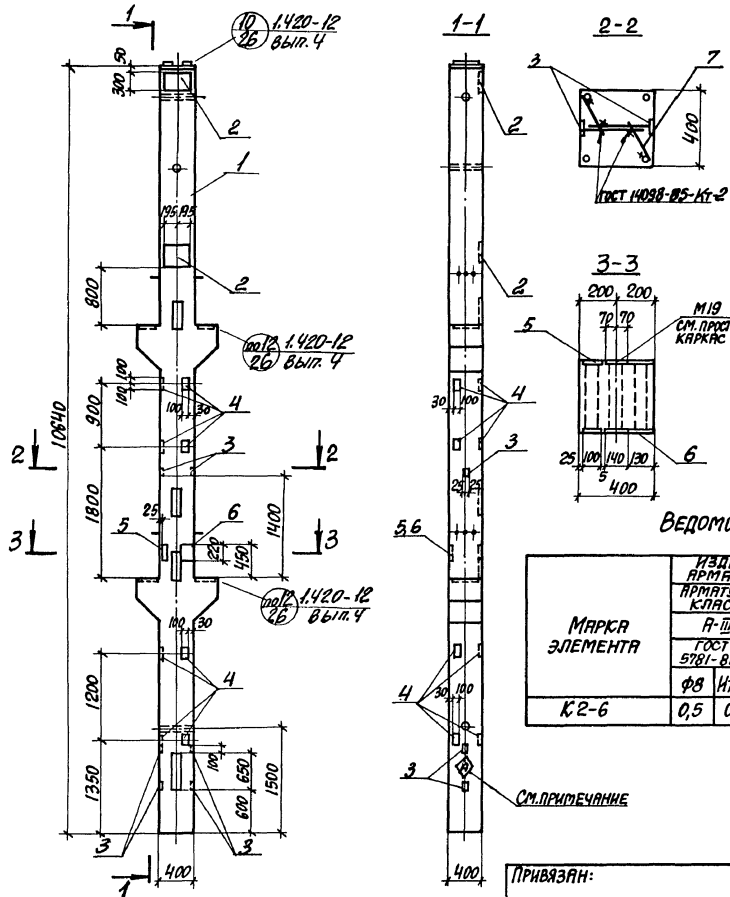
	И. КОНТР. КУДРИЧЕВСКАЯ	У
	ГЛАВ. СПЕЦ. КОРОТЕЦКИЙ	У
	ЗАВ. ГР. КУДРИЧЕВСКАЯ	У
	ВЕД. НАЧ. ЧЕПЕЛОВА	У
	ПРОВЕР. ЧЕПЕЛОВА	У
	РАЗРАБ. МОРИЦОВА	У
ИНВ. №		

903-1-288.91 КЖ.И-К2-5

КОЛОННА К2-5

СТАДИЯ	МАССА	ИСПЫТАНИЕ
Р	СМ. ТАБЛ.	
ЛИСТ	ЛИСТОВ 1	
ХАРЬКОВСКИЙ ПРОМСТРОИНИИПРОЕКТ		

РАБОТА № 4.1



ФОРМАТ	ЗОНА	Лист	ОБОЗНАЧЕНИЕ	НАИМЕНОВАНИЕ	КОЛ.	ПРИМЕЧАНИЕ
				ДОКУМЕНТАЦИЯ		
			1.420-12 вып. 4	ТЕХНИЧЕСКИЕ ТРЕБОВАНИЯ К ИЗГОТОВЛЕНИЮ СБОРНЫХ ЖЕЛЕЗОБЕТОННЫХ КОНСТРУКЦИЙ		
				СБОРНЫЕ ЕДИНИЦЫ		
		1	1.420-12 вып. 4	КОЛОННА К72-1-1	1	4900кг
				ИЗДЕЛИЯ ЗАКЛАДНЫЕ		
		2	1.400-6/76 вып.1	М1-1-7	2	12,7кг
		3	1.400-6/76 вып.1	М8-12	6	0,5кг
		4	1.420-12 вып.5	М42	8	2,2кг
		5	1.420-12 вып.5	М14	1	6,0кг
		6	1.420-12 вып.5	М13	1	9,0кг
				ДЕТАЛИ		
		64	7	Ф8АИ, ГОСТ 5781-82*, С=200	6	0,08кг

ВЕДОМОСТЬ РАСХОДА СТАЛИ НА ДОПОЛНИТЕЛЬНЫЕ АРМАТУРНЫЕ И ЗАКЛАДНЫЕ ИЗДЕЛИЯ, кг

МАРКА ЭЛЕМЕНТА	ИЗДЕЛИЯ АРМАТУРНЫЕ		ИЗДЕЛИЯ ЗАКЛАДНЫЕ								ВСЕГО	Общий расход				
	АРМАТУРА КЛАССА А-III	ВСЕГО	АРМАТУРА КЛАССА А-III	ПРОКАТ МАРКИ				ВСЕГО	Общий расход							
				ГОСТ 19903-74*												
				С235	С245	С235	С245									
К2-6	0,5	0,5	0,5	1,8	4,8	4,6	11,2	1,2	41,4	42,6	2,6	2,6	4,6	4,6	61,0	61,5

НА ГРАНИ КОЛОННЫ, УКАЗАННОЙ НА ЧЕРТЕЖЕ, НЕСМЫВАЕМОЙ КРАСКОЙ НАНЕСТИ ЗНАК(О), ОБОЗНАЧАЮЩИЙ СТОРОНУ МОНТАЖА.

ПРИВЯЗАН:

	Н. КОМП. КУРИЧЕНСКИЙ	У
	Л. СПЕЦ. КОРОТЕЦКИЙ	У
	З.В. ГР. КУРИЧЕНСКИЙ	У
	ВЕР. ИЖ. ЧЕПЕЛОВА	У
	ПРОВ. ЧЕПЕЛОВА	У
	РАЗРАБ. СВОСТИК	У

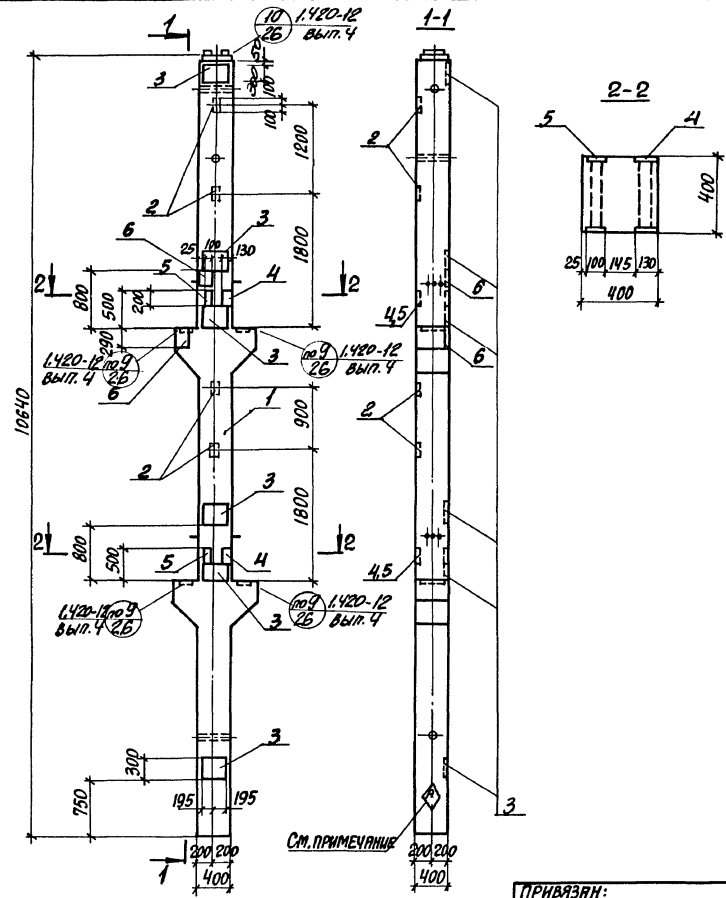
903-1-288.91 КЖ.И-К2-6

КОЛОННА К2-6

СТАДИЯ	МАССА	НАСЫЩЬ
Р	СМ. ТАБЛ.	
ЛИСТ	ЛИСТОВ 1	
ХАРЬКОВСКИЙ ПРОМСТРОИНИИПРОЕКТ		

ИМЯ № ПОДА ПОДАТЬСЯ И ПАРТ. ВАРМ. ИМЯ. №

Ральсом 12 ч. 1



Формат	Эконт	Лист	ОБОЗНАЧЕНИЕ	НАИМЕНОВАНИЕ	КОЛ.	ПРИМЕЧАНИЕ
				ДОКУМЕНТАЦИЯ		
			1.420-12 вып. 4	ТЕХНИЧЕСКИЕ ТРЕБОВАНИЯ		
				К ИЗГОТОВЛЕННОМУ СБОРНЫМ ЖЕЛЕЗОБЕТОННЫМ КОНСТРУКЦИМ		
				СБОРОЧНЫЕ ЕДИНИЦЫ		
			1 1.420-12 вып. 4	КОЛОННА К7Е-1	1	4900кг
			2 1.420-12 вып. 5	ИЗДЕЛИЕ ЗАКЛАДНОЕ М42	4	2,2 кг
			3 1.400-6/76 вып. 1		М1-1-7	6 12,7 кг
			4 1.420-12 вып. 5		М13	2 9,0 кг
			5 1.420-12 вып. 5		М14	2 6,0 кг
Б4			6 1.400-6/76 вып. 1		М14-Б	2 6,7 кг

Ведомость расхода стали на дополнительные закладные изделия, кг

МАРКА ЭЛЕМЕНТА	ИЗДЕЛИЯ ЗАКЛАДНЫЕ								Общий расход	
	АРМАТУРА КЛАССА		ПРОКАТ МАРКИ							
	А-III		С245			С235				
	ГОСТ 5781-82*		ГОСТ 19003-74*		ГОСТ 8509-86		ГОСТ 8510-86			
φ12	φ14	Итого	Б-10	Итого	Л45-5	Итого	Л45-5	Итого		
К2-9	2,4	15,4	17,8	95,2	95,2	5,2	5,2	9,2	9,2	128,4

На грани колонны, указанной на чертеже, нанести несмываемой краской знак ⊕ обозначающий сторону монтажа.

Лист № подл. Подпись и дата взыск. лица №

ПРИВАЯЗКИ:

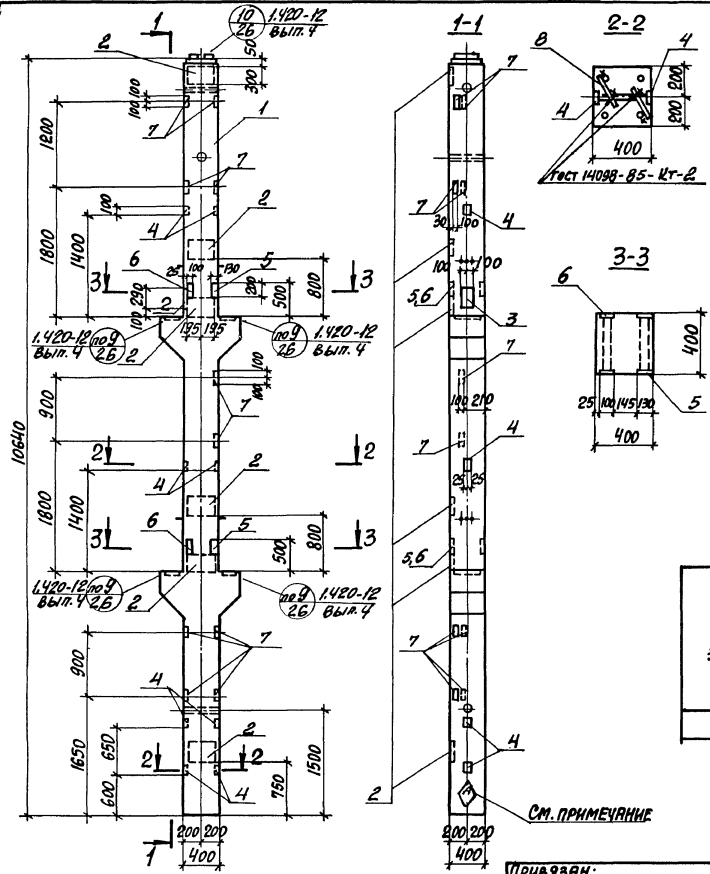
Интв. №					

903-1-288.91 КЖ.И-К2-9

КОЛОННА К2-9

СТАДИЯ	МАССА	МАСШТАБ
Р	СМ. ТАБЛ.	
Лист	Листов 1	
ХАРЬКОВСКИЙ ПРОЕКТИРОВАНИИ ПРОЕКТ		

Рольсон 12 ч.1



ФОРМАТ	ЗНАК	ГОД	ОБОЗНАЧЕНИЕ	НАИМЕНОВАНИЕ	КОЛ.	ПРИМЕЧАНИЕ
				ДОКУМЕНТАЦИЯ		
			1.420-12 вып.4	ТЕХНИЧЕСКИЕ ТРЕБОВАНИЯ К ИЗГОТОВЛЕНИЮ СБОРНЫХ ЖЕЛЕЗОБЕТОННЫХ КОНСТРУКЦИЙ СБОРНЫЕ ЕДИНИЦЫ		
			1	1.420-12 вып.4	1	4900 кг
			2	1.400-6/76 вып.1	6	12,7 кг
			3	1.400-6/76 вып.1	1	6,0 кг
			4	1.400-6/76 вып.1	8	0,5 кг
			5	1.420-12 вып.5	2	9,0 кг
			6	1.420-12 вып.5	2	6,0 кг
			7	1.420-12 вып.5	10	2,2 кг
				ДЕТАЛИ		
Б4	В			ФВАШ, ГОСТ 5781-82*, e=200	8	0,08 кг

ВЕДОМОСТЬ РАСХОДА СТАЛИ НА ДОПОЛНИТЕЛЬНЫЕ АРМАТУРНЫЕ И ЗАКЛАДНЫЕ ИЗДЕЛИЯ, КГ

МАРКА ЭЛЕМЕНТА	ИЗДЕЛИЯ АРМАТУРНЫЕ			ИЗДЕЛИЯ ЗАКЛАДНЫЕ							Всего					
	АРМАТУРА КЛАССА			АРМАТУРА КЛАССА			ПРОКАТ МАРКИ									
	А-III	Всего		А-III	С235	С245	С235									
	ГОСТ 5781-82*			ГОСТ 5781-82*	ГОСТ 19903-74*	ГОСТ 8509-86	ГОСТ 8510-86	ГОСТ 8511-86	ГОСТ 8512-86							
К2-10	0,6	0,6	0,6	2,4	7,4	13,8	23,6	1,6	98,6	100,2	5,2	5,2	3,2	3,2	138,2	138,8

ИВ. № ПОДАЛ. ПОСЛЫСЬ И ВСТАВКА ИВ. № 7

На грани колонны, указанной на чертеже, нанести несмываемой краской знак обозначающий сторону монтажа.

См. ПРИМЕЧАНИЕ

ПРИВЯЗАН:

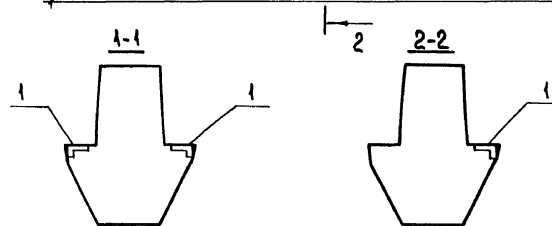
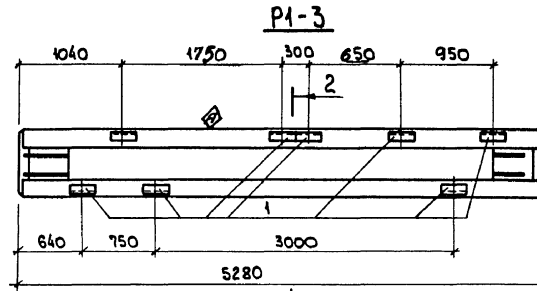
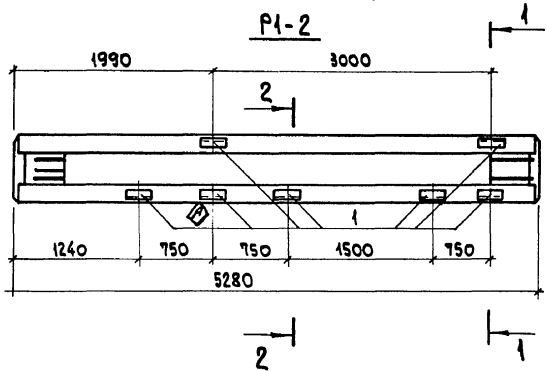
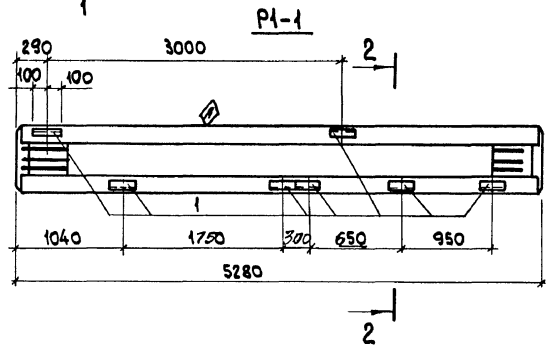
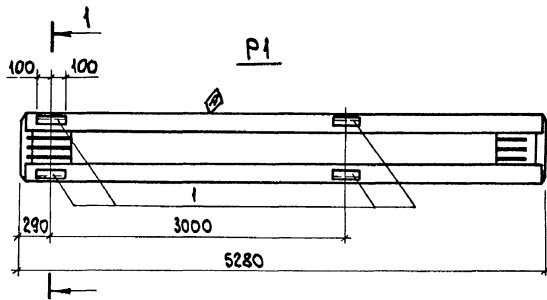
И. КОНТР.	КУРЧЕНСКИЙ	1/11
Л. СПЕЦ.	КОРТЕЖНИК	1/12
З.В. ТР.	КУРЧЕНСКИЙ	1/12
ВЕР. ИЖ.	ЧЕПЕЛЕНА	1/12
ПРОВЕР.	ЧЕПЕЛЕНА	1/12
РАЗРАБ.	ХВОСТИК	1/12

903-1-288.91 КЖ.И-К2-10

Колонна К2-10

СТАНДА	МАССА	МАСШТАБ
Р	СМ.	ТЯБ.Л.
ЛИСТ	ЛИСТОВ	
ХАРЬКОВСКИЙ ПРОМСТРОЙНИНПРОЕКТ		

АНБСОН 12 Ч. 1



1. НА ГРЯНЯХ РИГЕЛЕЙ, УКАЗАННЫХ НА ЧЕРТЕЖЕ НАНЕСИ НЕСМывАЕМОЙ КРАСКОЙ ЗНАК , ОБОЗНАЧАЮЩИЙ СТОРОНУ МОНТАЖА.
 2. В ПРОСТРАНСТВЕННЫХ КАРКАСАХ РИГЕЛЕЙ ИБ2-9 И ИБ2-1 РАЗБИВКУ ЗАКЛАДНЫХ ИЗДЕЛИЙ ВЫПОЛНИТЬ ПО ДАННОМУ ЧЕРТЕЖУ.

ПРИВЯЗАН:		
ИНВ.№		

903-1-288.91-КЖ.И-Р1, Р1-1... Р1-3				
И.КОНТР. КВАРНИВСКАЯ ГЛ. СПЕЦ. КОРОТЕЦКИЙ ЗАВ. ГР. КВАРНИВСКАЯ ВЕД. ИНЖ. ЧЕПЕЛОВА ПРОВЕР. ЧЕПЕЛОВА РАЗРАБ. ХВОСТИК	РИГЕЛЬ Р1; Р1-1... Р1-3	СТАДИЯ	МАССА	МАСШТАБ
		Р	4200	1:50
		ЛИСТ 1	ЛИСТОВ 2	
ХАРЬКОВСКИЙ ПРОМСТРОЙНИИПРОЕКТ				

Альбом 12 ч. 1

ФОРМАТ	ЗОНА	Поз.	ОБОЗНАЧЕНИЕ	НАИМЕНОВАНИЕ	КОЛИЧЕСТВО				ПРИМЕЧАНИЕ
					Р1	Р1-1	Р1-2	Р1-3	
				<u>ДОКУМЕНТАЦИЯ</u>					
			ИИ 23-1/70	ТЕХНИЧЕСКИЕ ТРЕБОВАНИЯ					
				К ИЗГОТОВЛЕНИЮ РИГЕЛЕЙ					
				<u>СБОРОЧНЫЕ ЕДИНИЦЫ</u>					
				РИГЕЛИ					
			ИИ 23-1/70	ИБ2-9	1				
			"	ИБ2-1		1	1	1	
	1		ИИ 23-1/70	ИЗДЕЛИЕ ЗАКЛАДНОЕ МЗ	4	7	7	8	3,2 кг

ВЕДОМОСТЬ РАСХОДА СТАЛИ НА ДОПОЛНИТЕЛЬНЫЕ
ЗАКЛАДНЫЕ ИЗДЕЛИЯ, КГ

МАРКА ЭЛЕМЕНТА	ИЗДЕЛИЯ ЗАКЛАДНЫЕ						ОБЩИЙ РАСХОД
	АРМАТУРА КЛАССА			ПРОКАТ МАРКИ			
	А III			С235			
	ГОСТ 5781-82*			ГОСТ 8510-86			
	Ф6	Ф14	Итого	ЛНОх70х7	Итого		
Р1	0,4	4,8	5,2	7,6	7,6	12,8	
Р1-1	0,7	8,4	9,1	13,3	13,3	22,4	
Р1-2	0,7	8,4	9,1	13,3	13,3	22,4	
Р1-3	0,8	9,6	10,4	15,2	15,2	25,6	

Привязан:

Инв. №

903-1-288.91 КЖ.И-Р1, Р1-1... Р1-3

Лист
2

Альбом 12 ч. 1

ФОРМАТ	ЗОНА	Поз.	ОБОЗНАЧЕНИЕ	НАИМЕНОВАНИЕ	КОЛИЧЕСТВО					ПРИМЕЧАН.
					Р1-4	Р1-5	Р1-6	Р1-7	Р1-10	
				<u>ДОКУМЕНТАЦИЯ</u>						
			ИИ 23-1/70	ТЕХНИЧЕСКИЕ ТРЕБОВАНИЯ	×	×	×	×	×	
				К ИЗГОТОВЛЕНИЮ РИГЕЛЕЙ						
				<u>СБОРОЧНЫЕ ЕДИНИЦЫ</u>						
				РИГЕЛИ						
			ИИ 23-1/70	ИБ 2-1	1		1		1	
			"	ИБ 2-9		1		1		
		1	ИИ 23-1/70	ИЗДЕЛИЕ ЗАКЛАДНОЕ МЗ	10	4	8	8	8	3,2 кг

ВЕДОМОСТЬ РАСХОДА СТАЛИ НА ДОПОЛНИТЕЛЬНЫЕ ЗАКЛАДНЫЕ ИЗДЕЛИЯ, КГ

МАРКА ЭЛЕМЕНТА	ИЗДЕЛИЯ ЗАКЛАДНЫЕ						ОБЩИЙ РАСХОД
	АРМАТУРА КЛАССА А III			ПРОКАТ МАРКИ С235			
	ГОСТ 5781-82*			ГОСТ 8510-86			
	φ6	φ14	Итого	Л10х10х7		Итого	
	Р1-4	1,0	12,0	13,0	19,0		
Р1-5	0,4	4,8	5,2	7,6		7,6	12,8
Р1-6	0,8	9,6	10,4	15,2		15,2	25,6
Р1-7	0,8	9,6	10,4	15,2		15,2	25,6
Р1-10	0,8	9,6	10,4	15,2		15,2	25,6

ПРИБВЯЗАН:

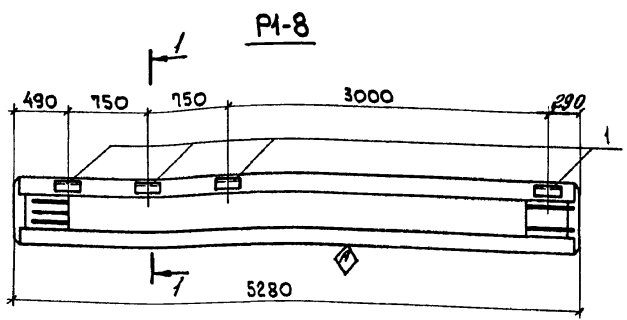
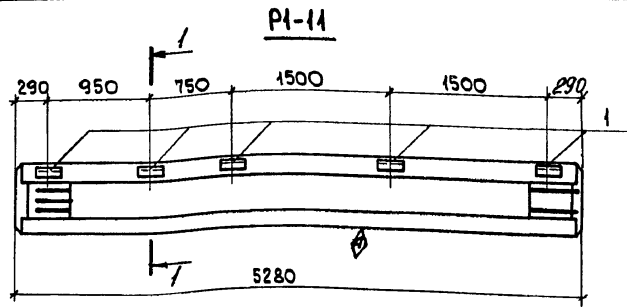
Ивв. №

903-1-288.91 КЖ.И-Р1-4... Р1-7, Р1-10

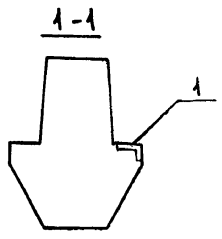
Лист 2

Ивв. № ПОДА. ПОДАГ. И ДАТА ВЗАМ. ИВВ. И

Автом 12 ч. 1



ФОРМАТ	ЗОНА	Поз.	ОБОЗНАЧЕНИЕ	НАИМЕНОВАНИЕ	КОЛ-ВО		ПРИМЕЧАНИЕ
					Р1-11	Р1-8	
				<u>Документация</u>			
			ИИ23-1/70	ТЕХНИЧЕСКИЕ ТРЕБОВАНИЯ К ИЗГОТОВЛЕНИЮ РИГЕЛЕЙ			
				<u>СБОРОЧНЫЕ ЕДИНИЦЫ</u>			
				РИГЕЛЬ			
			ИИ23-1/70	ИБ2-1	1	1	
	1		"	ИЗДЕЛИЕ ЗАКЛАДНОЕ МЗ	5	4	3,2 кг



ВЕДОМОСТЬ РАСХОДА СТАЛИ НА ДОПОЛНИТЕЛЬНЫЕ ЗАКЛАДНЫЕ ИЗДЕЛИЯ, КГ

МАРКА ЭЛЕМЕНТА	ИЗДЕЛИЯ ЗАКЛАДНЫЕ						ОБЩИЙ РАСХОД
	АРМАТУРА КЛАССА А III			ПРОКАТ МАРКИ С235			
	ГОСТ 5781-82*			ГОСТ 8510-86			
	Ф6	Ф14	Итого	ЦОЛЮХ7	Итого		
Р1-11	0,5	6,0	6,5	9,5	9,5	16,0	
Р1-8	0,4	4,8	5,2	7,6	7,6	12,8	

1. НА ГРЯНЯХ РИГЕЛЕЙ, УКАЗАННЫХ НА ЧЕРТЕЖЕ, НАНЕСИ НЕСМывАЕМОЙ КРАСКОЙ ЗНАК ⊕, ОБОЗНАЧАЮЩИЙ СТОРОНУ МОНТАЖА.
 2. В ПРОСТРАНСТВЕННЫХ КАРКАСАХ РИГЕЛЕЙ ИБ2-1 РАЗБИВКУ ЗАКЛАДНЫХ ИЗДЕЛИЙ ВЫПОЛНИТЬ ПО ДАННОМУ ЧЕРТЕЖУ.

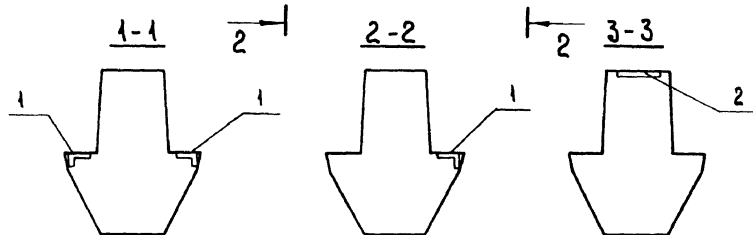
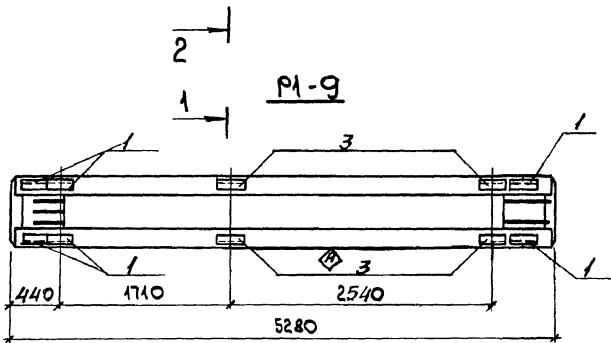
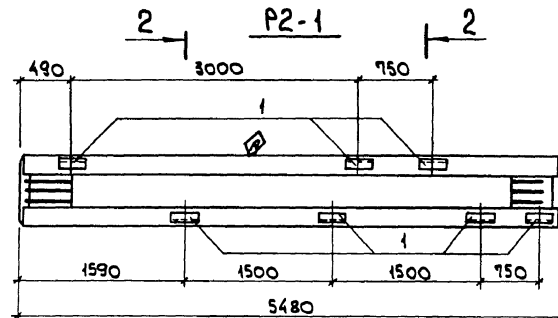
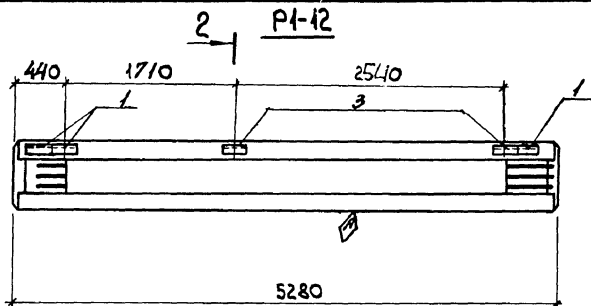
Инв. № подл. Подп. и дата. Взам. инв. №


ПРИВЯЗАН:

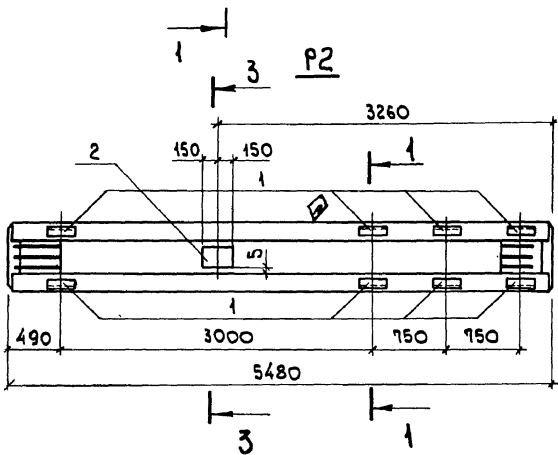
Инв. №

903-1-288.91 КЖ.И- Р1-11; Р1-8		
И. КОНТР. Кудричевский	И. СПЕЦ. Коротецкий	ЗАВ. ГР. Кудричевская
ВЕД. ИНЖ. Чепелева	ПРОВЕР. Чепелева	РАЗРАБ. Хвостик
РИГЕЛЬ Р1-11; Р1-8		СТАЛИЯ МАССА МАСШТАБ Р 4200 1:50
Лист		Листов 1
ХАРЬКОВСКИЙ ПРОМСТРОЙНИИПРОЕКТ		

Альбом 12 4.1



На гранях ригелей, указанных на чертеже, нанести несмываемой краской знак , обозначающий сторону монтажа.
 В пространственных каркасах ригелей ИБ2-1, ИБ2-9, ИБ3-5, ИБ3-17 разбивку закладных изделий выполнить по данному чертежу.



МАРКА	МАССА
	ВЗ, кг
P1-9	4200
P1-12	4200
P2	4200
P2-1	4200

ПРИВЯЗАН:			
Инв. №			

903-1-288.1 КЖ.И-Р1-12, Р1-9, Р2, Р2-1

И. КОНТР.	ИДРИЧЕВСКАЯ	Кудряв
ГЛ. СПЕЦ.	БОРОТЦЕВСКИЙ	Бор
ЗАВ. ГР.	КУДРИЧЕВСКАЯ	Кудряв
ВЕД. ИНЖ.	ЧЕПЕЛОВА	Чеп
ПРОВЕР.	ЧЕПЕЛОВА	Чеп
РАЗРАБ.	ХВОСТИК	Хвост

Ригель
 Р1-12, Р1-9, Р2, Р2-1

СТADIЯ	МАССА	МАШТАБ
Р	см. ТАБЛ.	1:50
Лист 1 Листов 2		
ХАРЬКОВСКИЙ ПРОМСТРОИНИИПРОЕКТ		

Инв. №, дата, подл. и дата, взам. инв. №

Альбом 12 ч. 1

ФОРМАТ	Зона	Поз.	ОБОЗНАЧЕНИЕ	НАИМЕНОВАНИЕ	КОЛИЧЕСТВО				ПРИМЕЧАНИЕ
					P1-12	P1-9	P2	P2-1	
				<u>ДОКУМЕНТАЦИЯ</u>					
			ИИ23-1/70	ТЕХНИЧЕСКИЕ ТРЕБОВАНИЯ К ИЗГОТОВЛЕНИЮ РИГЕЛЕЙ <u>СБОРОЧНЫЕ ЕДИНИЦЫ</u>					
				РИГЕЛИ					
			ИИ23-1/70	ИБ2-9	1				
			"	ИБ2-1		1			
			"	ИБ3-5			1		
			"	ИБ3-17				1	
	1		"	ИЗДЕЛИЕ ЗАКЛАДНОЕ М3	3	6	8	7	3,2 кг
	2	1.400-6/76	вып. 1	М3-10			1		5,9 кг
	3	ИИ23-1/70		М2	2	4			4,2 кг

ВЕДОМОСТЬ РАСХОДА СТАЛИ НА ДОПОЛНИТЕЛЬНЫЕ
ЗАКЛАДНЫЕ ИЗДЕЛИЯ, кг

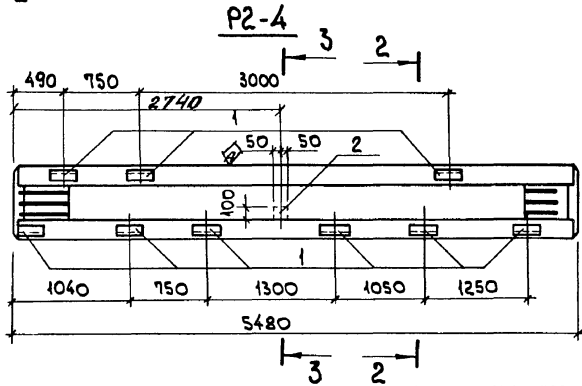
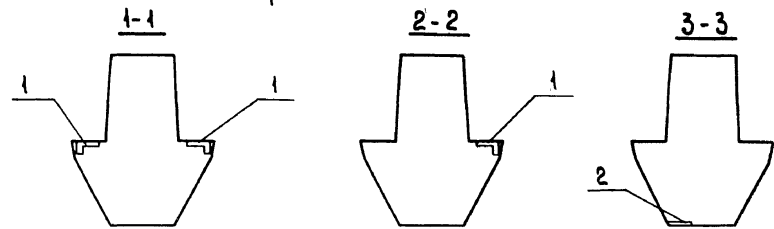
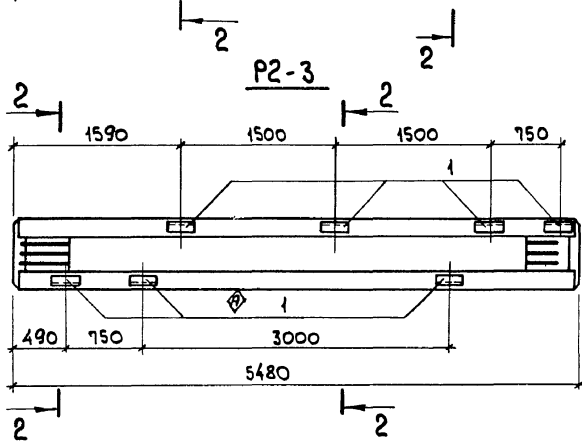
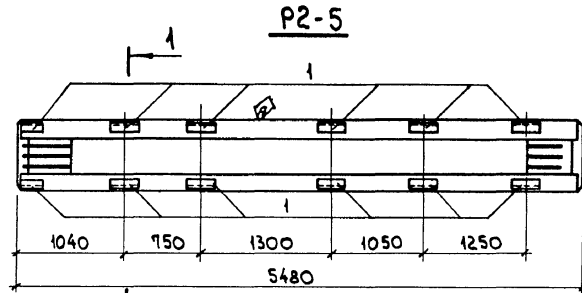
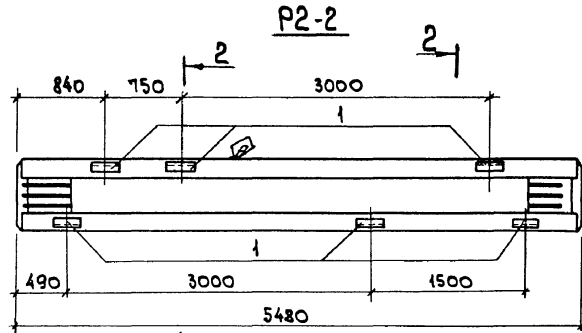
МАРКА ЭЛЕМЕНТА	ИЗДЕЛИЯ ЗАКЛАДНЫЕ								ОБЩИЙ РАСХОД
	АРМАТУРА КЛАССА				ПРОКАТ МАРКИ				
	А III				С245		С235		
	ГОСТ 5781-82*				ГОСТ 19903-74*		ГОСТ 8510-86		
	φ6	φ12	φ14	Итого	φ=10	Итого	Итого	Итого	
P1-12	0,5		6,0	6,5			11,5	11,5	18,0
P1-9	1,0		2,0	3,0			23,0	23,0	36,0
P2	0,8	2,6	9,6	13,0	3,3	3,3	15,2	15,2	31,5
P2-1	0,7		8,4	9,1			13,3	13,3	22,4

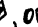
ПРИБЯЗАН:			
ИВ. №			

903-1-288.91 КЖ.И-P1-12,P1-9,P2,P2-1

Лист
2

Альбом 12 4 1



1. НА ГРЯНЯХ РИГЕЛЕЙ, УКАЗАННЫХ НА ЧЕРТЕЖАХ, НАНЕСТИ НЕСМЫВАЕМОЙ КРАСКОЙ ЗНАК , ОБОЗНАЧАЮЩИЙ СТОРОНУ МОНТАЖА.
 2. В ПРОСТРАНСТВЕННЫХ КАРКАСАХ РИГЕЛЕЙ ИБЗ-17 РАЗБИВКУ ЗАКЛАДНЫХ ИЗДЕЛИЙ ВЫПОЛНИТЬ ПО ДАННОМУ ЧЕРТЕЖУ.

ПРИВЯЗАН:			
Инв. №			

903-1-288.91 КЖ.И - P2-2...P2-5			СТАДИЯ	МАССА	МАСШТАБ
И. КОНТР.	КУРИЧЕВСКАЯ	<i>Курич</i>	Р	4400	1:50
И. СПЕЦ.	КОРОТЕЦКИЙ	<i>Коротец</i>	Лист 1	Листов 2	
ЗАВ. ГР.	КУРИЧЕВСКАЯ	<i>Курич</i>	ХАРЬКОВСКИЙ ПРОМСТРОЙНИИПРОЕКТ		
ВЕД. ИИЖ	ЧЕРЕЛОВА	<i>Черелова</i>			
ПРОВЕР.	ЧЕРЕЛОВА	<i>Черелова</i>			
РАЗРАБ.	ХВОСТИК	<i>Хвостик</i>			

Инв. № ПОДЛ. ПОДП. И ДАТА
 РАЗРАБ. ИИЖ. №

Альбом 12 ч. 1

Формат	Зона	Поз.	Обозначение	Наименование	Количество				Примечание
					P2-2	P2-3	P2-4	P2-5	
				<u>Документация</u>					
			ИИ 23-1/70	Технические требования к изготовлению ригелей					
				<u>Сборочные единицы</u>					
			ИИ 23-1/70	Ригель ИБЗ-17	1	1	1	1	
				Изделие закладное					
		1	ИИ 23-1/70	МЗ	6	7	9	12	3,2 кг
		2	1.400-6/76 вып. 1	М8-13			1		0,7 кг

Ведомость расхода стали на дополнительные
закладные изделия, кг

Марка элемента	Изделия закладные								Общий расход
	Арматура класса				Прокат марки				
	А III				С 245		С 235		
	ГОСТ 5781-82*				ГОСТ 19903-74*		ГОСТ 8510-86		
	φ6	φ8	φ14	Итого	δ=8	Итого	Л110х70х7	Итого	
P2-2	0,6		7,2	7,8			11,4	11,4	19,2
P2-3	0,7		8,4	9,1			13,3	13,3	22,4
P2-4	0,9	0,1	10,8	11,8	0,6	0,6	17,1	17,1	29,5
P2-5	1,2		14,4	15,6			22,8	22,8	38,4

Привязан:

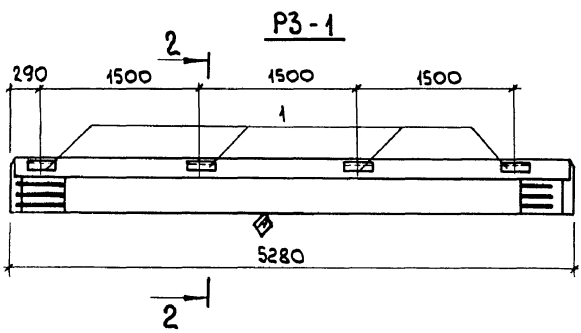
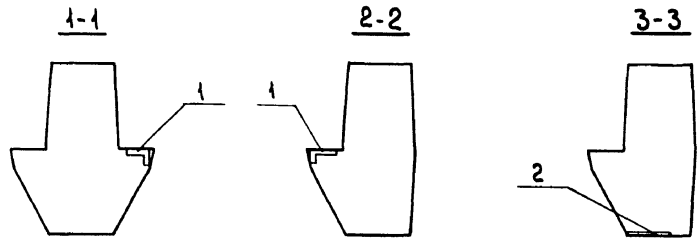
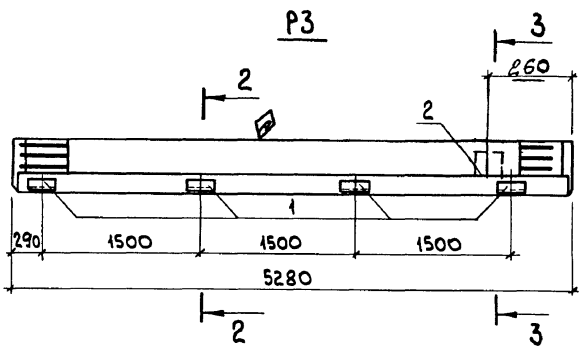
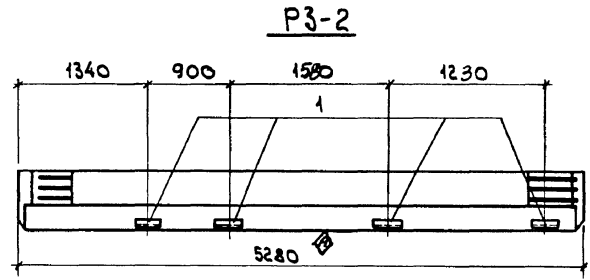
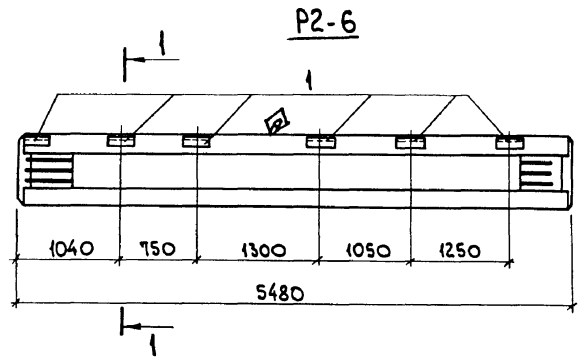
Кнв. №


903-1-288.91 КЖ.И-Р2-2... Р2-5

Лист
2

Кнв. № подл. Подп. и дата. Взам. инв. №

Альбом 12 ч. 1



1. На гранях ригелей, указанных на чертеже, нанести несмываемой краской знак , обозначающий сторону монтажа.
 2. В пространственных каркасах ригелей Б40-1, ИБ2-1 разбивку закладных изделий выполнить по данному чертежу.

Привязки:			
Инв. №			

МАРКА	МАССА з/б, кг
P2-6	4400
P3 P3-1, P3-2	3700

И. КОНТР.	САДРИЧЕВСКАЯ	Куцак
ТА. СПЕЦ.	КОРОТЕЦКИЙ	Куцак
ЗАВ. ГР.	САДРИЧЕВСКАЯ	Куцак
ВЕД. ИНЖ.	ЧЕПЕЛОВА	Куцак
ПРОВЕР.	ЧЕПЕЛОВА	Куцак
РАЗРАБ.	ХВОСТИК	Куцак

903-1-288.91-КЖИ-Р2-6, P3, P3-1, P3-2		
РИГЕЛЬ P2-6, P3, P3-1, P3-2		
СТАДИЯ	МАССА	МАСШТАБ
P	СМ. ТАБЛ.	1:50
Лист 1 / Листов 2		
ХАРЬКОВСКИЙ ПРОМСТРОИНИИПРОЕКТ		

Инв. №, Подл. и дата, Взам. инв. №

Ансамбль 12 ч. 1

ФОРМАТ	ЗОНА	Пос.	ОБОЗНАЧЕНИЕ	НАИМЕНОВАНИЕ	КОЛИЧЕСТВО				ПРИМЕЧАНИЕ
					Р2-6	Р3	Р3-1	Р3-2	
				<u>ДОКУМЕНТАЦИЯ</u>					
			ИИ 23-1/70	ТЕХНИЧЕСКИЕ ТРЕБОВАНИЯ	×				
			1.420-12 вып. 6	К ИЗГОТОВЛЕНИЮ РИГЕЛЕЙ		×	×	×	
				<u>СБОРОЧНЫЕ ЕДИНИЦЫ</u>					
				РИГЕЛЬ					
			ИИ23-1/70	ИБ 2-1	1				
			1.420-12 вып. 6	Б40-1		1	1	1	
				ИЗДЕЛИЕ ЗАКЛАДНОЕ					
		1	ИИ23-1/70	МЗ	6	4	4	4	32 кг
		2	1.400-6/76 вып. 1	МЗ-10		1			59 кг

ВЕДОМОСТЬ РАСХОДА СТАЛИ НА ДОПОЛНИТЕЛЬНЫЕ
ЗАКЛАДНЫЕ ИЗДЕЛИЯ, КГ

МАРКА ЭЛЕМЕНТА	ИЗДЕЛИЯ ЗАКЛАДНЫЕ								ОБЩИЙ РАСХОД
	АРМАТУРА КЛАССА				ПРОКАТ МАРКИ				
	А II				С245		С235		
	ГОСТ 5781-82*				ГОСТ 19903-74*		ГОСТ 8510-86		
	φ6	φ12	φ14	Итого	δ=10	Итого	Л10Х10*7	Итого	
Р2-6	0,6		7,2	7,8			11,4	11,4	19,2
Р3	0,4	2,6	4,8	7,8	3,3	3,3	7,6	7,6	18,7
Р3-1	0,4		4,8	5,2			7,6	7,6	12,8
Р3-2	0,4		4,8	5,2			7,6	7,6	12,8

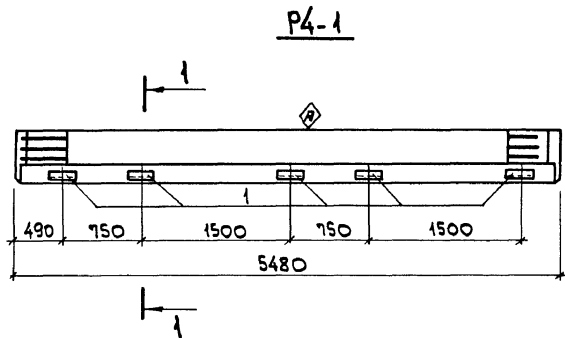
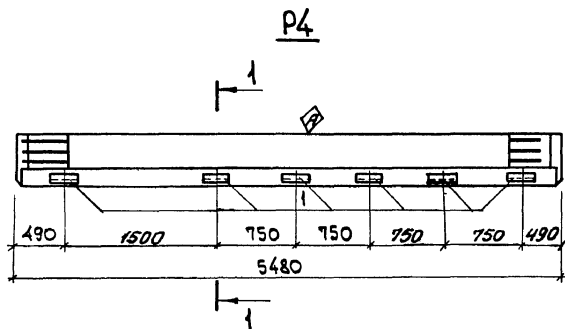
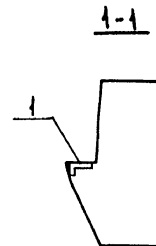
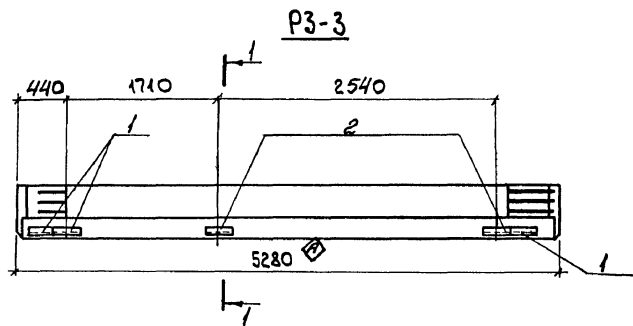
ПРИВЯЗАН:

Книж. №

903-1-288.91 КЖ.И-Р2-6, Р3, Р3-1, Р3-2

Лист
2

Альбом 12 ч. 1



1. На гранях ригелей, указанных на чертеже, нанести несмываемой краской знак \diamond , обозначающий сторону монтажа.
 2. В пространственных каркасах ригелей Б40-1, Б41-1 разбивку закладных изделий выполнить по данному чертежу.

Привязан:			
Кив. №			

МАРКА	МАССА вд, кг
P3-3	3700
P4 P4-1	3800

И. КОНТР.	КВАРЧЕВСКАЯ	К.И.
ГЛ. СПЕЦ.	КОРОТЕЦКИЙ	К.И.
ЗАВ. ГР.	КВАРЧЕВСКАЯ	К.И.
ВЕД. ИНЖ.	ЧЕПЕЛОВА	Ч.И.
ПРОВЕР.	ЧЕПЕЛОВА	Ч.И.
РАЗРАБ.	ХВОСТИК	Х.И.

903-1-288.91 КЖ.И-Р3-3, Р4, Р4-1

Ригель
P3-3, P4, P4-1

СТАНЦИЯ	МАССА	МАСШТАБ
P	СМ. ТАБЛ.	1:50
ЛИСТ 1	ЛИСТОВ 2	

ХАРЬКОВСКИЙ
ПРОМСТРОЙНИИПРОЕКТ

ИВ. № ПОДЛ. ПОДГ. И. ДАТА
 ВЗАМ. ИВ. №

Альбом 12 ч. 1

ФОРМАТ	ЗОНА	Поз.	ОБОЗНАЧЕНИЕ	НАИМЕНОВАНИЕ	КОЛИЧЕСТВО			ПРИМЕЧАНИЕ
					Р3-3	Р4	Р4-1	
				<u>ДОКУМЕНТАЦИЯ</u>				
			1.420-12 вып. 6	ТЕХНИЧЕСКИЕ ТРЕБОВАНИЯ К ИЗГОТОВЛЕНИЮ РИГЕЛЕЙ	×	×	×	
				<u>СБОРОЧНЫЕ ЕДИНИЦЫ</u>				
				Ригели				
			1.420-12 вып. 6	Б40-1	1			
				Б41-1		1	1	
		1	ИИ23-1/70	ИЗДЕЛИЕ ЗАКЛАДНОЕ М3	3	6	5	3,2 кг
		2	ИИ23-1/70	М2	2			4,2 кг

ВЕДОМОСТЬ РАСХОДА СТАЛИ НА ДОПОЛНИТЕЛЬНЫЕ ЗАКЛАДНЫЕ ИЗДЕЛИЯ, КГ

МАРКА ЭЛЕМЕНТА	ИЗДЕЛИЯ ЗАКЛАДНЫЕ						ОБЩИЙ РАСХОД
	АРМАТУРА КЛАССА			ПРОКАТ МАРКИ			
	А III			С 235			
	ГОСТ 5781-82 *			ГОСТ 8510-86			
	Ф6	Ф14		Итого	110x70x7	Итого	
Р3-3	0,5	6,0	6,5	11,5	11,5	18,0	
Р4	0,6	7,2	7,8	11,4	11,4	19,2	
Р4-1	0,5	6,0	6,5	9,5	9,5	16,0	

ПРИБЫВАН:			

ИИВ. №

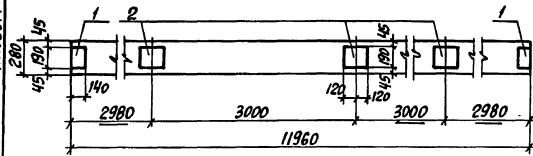
903-1-288.91-КЖ.И-Р3-3; Р4; Р4-1

Лист
2

ИИВ. № ПОД. И ПОВ. Д. И ДАТА ИИВ. ИИВ. №

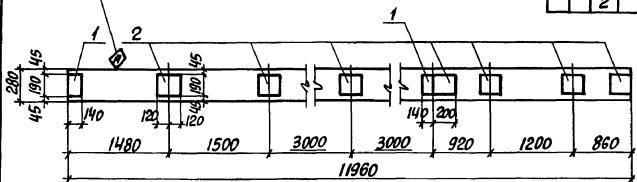
Высота 12 ч. 1

Б1, Б2

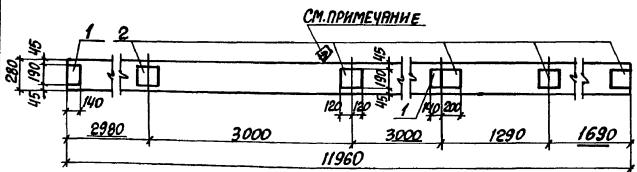


СМ. ПРИМЕЧАНИЕ

Б1-1, Б2-1



Б1-2, Б2-2



СМ. ПРИМЕЧАНИЕ

На грани балки, указанной на чертеже, нанести несмываемой краской знак ⊕, обозначающий сторону монтажа.

ФОРМАТ	ЗОНА	ПОЗ.	ОБОЗНАЧЕНИЕ	НАИМЕНОВАНИЕ	КОЛИЧЕСТВО					ПРИМЕЧАНИЕ	
					Б1	Б1-1	Б1-2	Б2	Б2-1		Б2-2
					ДОКУМЕНТАЦИЯ						
			1.462.1-1/88 вып.1	ПОЯСНИТЕЛЬНАЯ ЗАПИСКА							
				СБОРОЧНЫЕ ЕДИНИЦЫ							
				БАЛКА							
			1.462-1/88.1-1Ф4	1БСП12-3ЯТ VІ	1	1	1				4500
			"	1БСП12-4ЯТ VІ				1	1	1	4500
				ИЗДЕЛИЯ ЗАКЛАДНОЕ							
	1		1.400-6/76 вып.1	М4-1	2	2	2	2	2	2	1,4 м
	2		"	М4-3	3	7	5	3	7	5	2,4 м

Ведомость расхода стали на дополнительные закладные изделия, кг

МАРКА ЭЛЕМЕНТА	ИЗДЕЛИЯ ЗАКЛАДНЫЕ						ОБЩИЙ РАСХОД
	АРМАТУРА КЛАССА АІІ			ПРОКАТ МАРКИ С245			
	ГОСТ 5781-82*			ГОСТ 19003-74*			
	Ф8		Итого	δ=6		Итого	
Б1; Б2	1,2		1,2	8,8		8,8	10,0
Б1-1; Б2-1	2,4		2,4	17,2		17,2	19,6
Б1-2; Б2-2	1,8		1,8	13,0		13,0	14,8

Имя, № паспорта, должности, и дата выдачи

ПРИВЯЗАН:

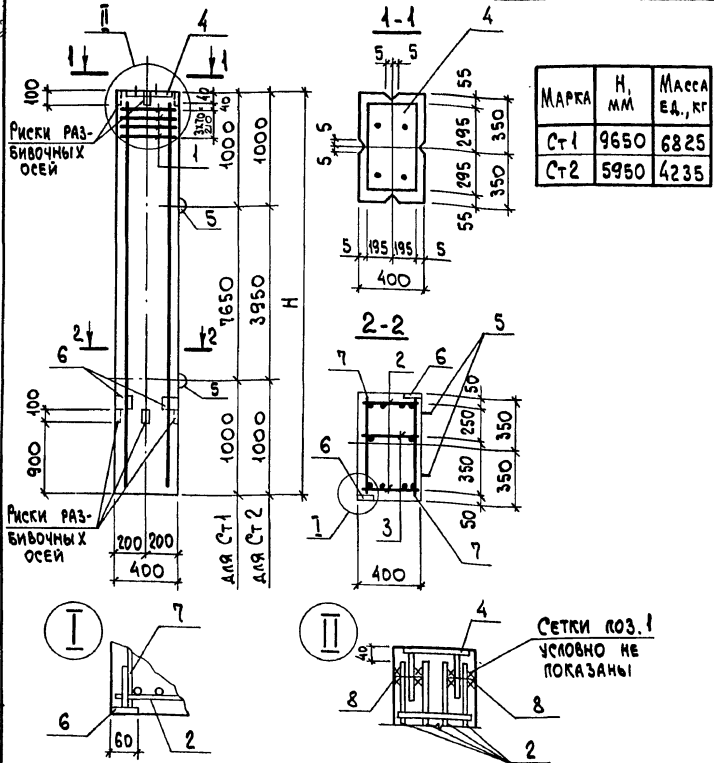
903-1-288.91 КЖ.И-Б1,Б1-1,Б1-2,Б2,Б2-1,Б2-2

Балка Б1,Б1-1,Б1-2, Б2,Б2-1,Б2-2

Страна	МАССА	МАШТАБ
Р	СМ. ТАБЛ.	
Лист	Листов 1	

ХАРЬКОВСКИЙ ПРОМСТРОИПРОЕКТ

Альбом 12 ч. 1



ФОРМАТ	ЗОНА	№3.	ОБОЗНАЧЕНИЕ	НАИМЕНОВАНИЕ	КОЛИЧ. Ст1	КОЛИЧ. Ст2	ПРИМЕЧАНИЕ
<u>ДОКУМЕНТАЦИЯ</u>							
			903-1-288.91 КЖ.И-ТУ	ТЕХНИЧЕСКИЕ УСЛОВИЯ			
<u>СБОРОЧНЫЕ ЕДИНИЦЫ</u>							
		1	1.423.1-5/88. 2-27	СЕТКА АРМАТУРНАЯ С3	4	4	2,1 кг
А4		2	903-1-288.91 КЖ.И-КР122.КР123	КАРКАС ПЛОСКИЙ КР122	2	-	97,5 кг
А4			"	КР123	-	2	60,5 кг
А4		3	КЖ.И-КР124, КР125	КР124	1	-	18,7 кг
А4			"	КР125	-	1	11,8 кг
		4	1.423.1-5/88. 2-39	ИЗДЕЛИЕ ЗАКЛАДНОЕ М2-13	1	1	39,9 кг
		5	2-55	МН 27	4	4	4,2 кг
		6	1.400-15 вып. 1	МН101-1	2	2	0,60 кг
<u>ДЕТАЛИ</u>							
Б4		7		Ф5ВР1.ГОСТ6727-80, ρ=560	48	30	0,10 кг
Б4		8		ФЮА1.ГОСТ5781-82*, ρ=100	2	2	0,06 кг
<u>МАТЕРИАЛЫ</u>							
				БЕТОН КЛАССА В22.5	2,7	1,7	м ³

ПОЗИЦИИ 4,6 ПРИВАРИТЬ К РАБОЧЕЙ АРМАТУРЕ СТОЕК.
 УСТАНОВКУ ЗАКЛАДНЫХ ИЗДЕЛИЙ М2-13; МН27 СМОТРИТЕ СЕРИЮ 1.423.1-5/88 вып. 1.

ПРИВЯЗАН:

ИВ. №

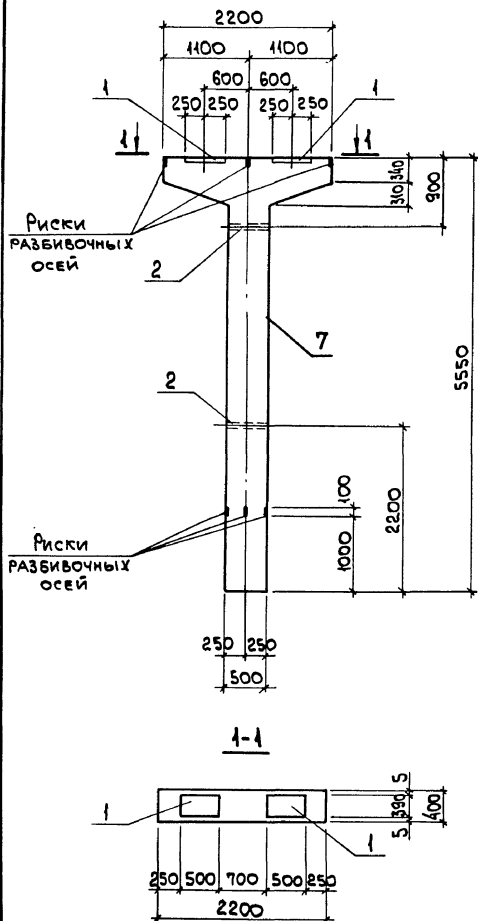
ВЕДОМОСТЬ РАСХОДА СТАЛИ НА ЭЛЕМЕНТ, кг

МАРКА ЭЛЕМЕНТА	ИЗДЕЛИЯ АРМАТУРНЫЕ					ИЗДЕЛИЯ ЗАКЛАДНЫЕ								ВСЕГО	ОБЩИЙ РАСХОД		
	АРМАТУРА КЛАССА					АРМАТУРА КЛАССА				ПРОКАТ МАРКИ							
	А III	А I	ВР I	ВСЕГО		А III	А I	С235	С245	ФАЙКА	ШАРБА	ВСЕГО					
Ст1	17,2	192	8,4	0,1	8,6	226,3	0,6	3,0	7,2	16,8	0,6	14,5	14,8	0,2	0,2	57,9	284,2
Ст2	10,8	119,2	8,4	0,1	5,3	143,8	0,6	3,0	7,2	16,8	0,6	14,5	14,8	0,2	0,2	57,9	201,7

903-1-288.91 КЖ.И-Ст1, Ст2			СТАДИЯ		МАССА		МАСШТАБ	
СТОЙКА Ст1, Ст2			Р	СМ. ТАБЛ.				
			ХАРЬКОВСКИЙ ПРОМСТРОИНИИПРОЕКТ					

ИВ. № ПОДЛ. ПОДП. И ДАТА ИЗМ. ИВ. №

Ивбдм 12 ч. 1



ФОРМАТ	ЗОНА	Поз.	ОБОЗНАЧЕНИЕ	НАИМЕНОВАНИЕ	КОЛ.	ПРИМЕЧ.
				<u>ДОКУМЕНТАЦИЯ</u>		
			903-1-288.91 КЖ.И-ТУ	ТЕХНИЧЕСКИЕ УСЛОВИЯ		
				<u>СБОРОЧНЫЕ ЕДИНИЦЫ</u>		
		1	1.400-6/76 в.1	ИЗДЕЛИЕ ЗАКЛАДНОЕ М2-6	2	25,2 кг
		2	3.015-2/82 в.2	МЗ	2	1,55 кг
ИЧ		3	903-1-288.91 КЖ.И-КР133-КР134	КАРКАС ПЛОСКИЙ КР133	2	51,5 кг
ИЧ		4	КЖ.И-КР133-КР134	КР134	2	29,0 кг
ИЧ		5	КЖ.И-135	КР135	2	8,9 кг
				<u>ДЕТАЛИ</u>		
БЧ		6		Ф8А1, ГОСТ 5781-82*, r=370	24	0,15 кг
				<u>МАТЕРИАЛЫ</u>		
		7		БЕТОН КЛАССА В30	1,45	м ³

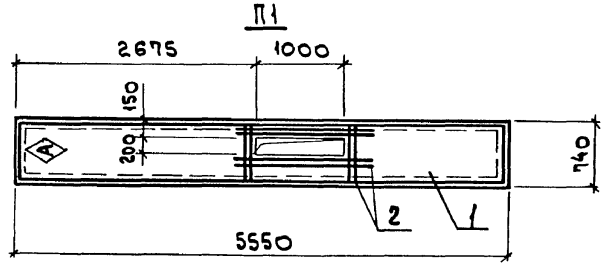
Ивб. № подл., Подп. и дата. Ивб. инв. №

ПРИВЯЗАН:

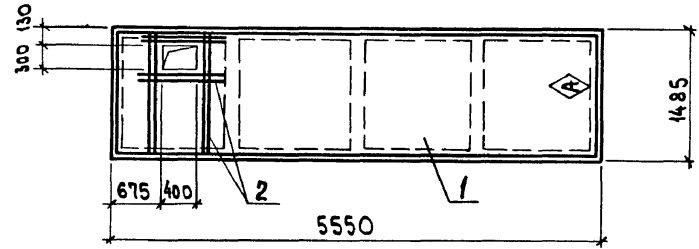
Ивб. №

903-1-288.91 КЖ.И-СТЗ			СТАДИЯ	МАССА	МАСШТАБ
И. КОНТР.	КУРИЧЕВСКАЯ	<i>Куричевская</i>	Р	3630	Б/М
ГЛ. СПЕЦ.	КОРОТЕЦКИЙ	<i>Коротецкий</i>			
ЗАВ. ГР.	КУРИЧЕВСКАЯ	<i>Куричевская</i>	Лист 1	Листов 2	
ПРОВЕР.	ГУРОВИЧ	<i>Гурович</i>	ХАРЬКОВСКИЙ		
РАЗРАБ.	МИНАЕВА	<i>Минаева</i>	ПРОЕКТИРОВАНИЕ ПРОЕКТ		

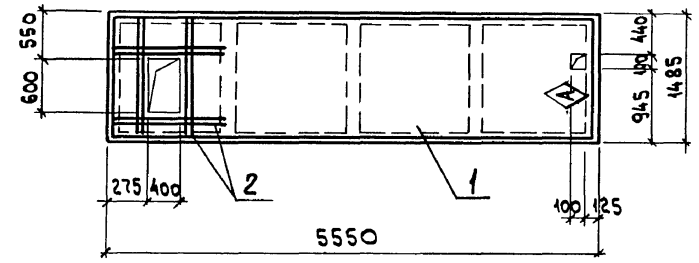
Альбом 12 ч.1



П2



П3



На стороне плиты, указанной на чертеже, нанести несмываемой краской знак \blacklozenge , обозначающий сторону монтажа.

ФОРМАТ	ЗОНА	Поз.	ОБОЗНАЧЕНИЕ	НАИМЕНОВАНИЕ	КОЛ.			ПРИМЕЧАНИЕ
					П1	П2	П3	
				<u>ДОКУМЕНТАЦИЯ</u>				
			1.442.1-1.87 в. 1.3	ПОЯСНИТЕЛЬНАЯ ЗАПИСКА				
				<u>СБОРОЧНЫЕ ЕДИНИЦЫ</u>				
				ПЛИТА ПЕРЕКРЫТИЯ				
		1	1.442.1-1.87 вып. 3	1П7-2АIIIТ	1			1500 кг
			1.442.1-1.87 вып. 1	1П3-2АтVIТ		1		2200 кг
			"	1П3-2АтVIIТ			1	2200 кг
				СЕТКА				
А4		2	903-1-288.91 КЖИ-С7	С7	1			1,8 кг
А4				КЖИ-С8		1		1,9 кг
А4				КЖИ-С9			1	1,6 кг

ВЕДОМОСТЬ РАСХОДА СТАЛИ НА ДОПОЛНИТЕЛЬНУЮ АРМАТУРУ, КГ

МАРКА ЭЛЕМЕНТА	ИЗДЕЛИЯ АРМАТУРНЫЕ		Всего
	АРМАТУРА КЛАССА		
	А-III		
	ГОСТ5781-82*		
	Ф6	Итого	
П1	1,8	1,8	1,8
П2	1,9	1,9	1,9
П3	1,6	1,6	1,6

ИЗМ. № ПОДА. ПОСЛ. К. ДАТА. ВЗАМ. ИЛИ №

ПРИВЯЗАН:

	И. КОМП.	КУДРИЧЕВСКАЯ	Кудря
	ГЛА. СПЕЦ.	КОРОТЕЦКИЙ	Коротец
	ЗАВ. ГР.	КУДРИЧЕВСКАЯ	Кудря
	ВЕД. ИНЖ.	КУДРИЧЕВСКАЯ	Кудря
	ПРОВЕР.	КУДРИЧЕВСКАЯ	Кудря
	РАЗРАБ.	ЖЕРНОСЕКОВА	Жерносекова
	Изм. №		

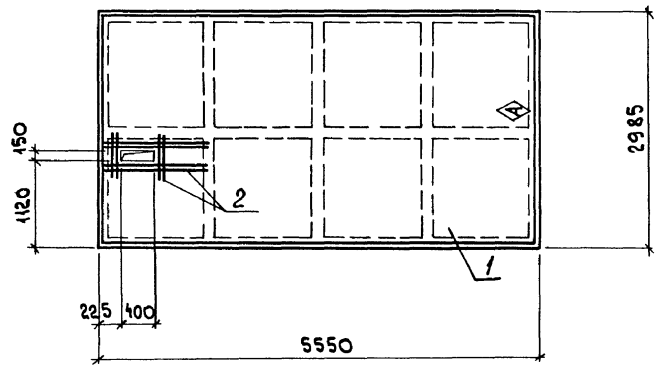
903-1-288.91 КЖИ-П1... П3

ПЛИТА ПЕРЕКРЫТИЯ П1... П3

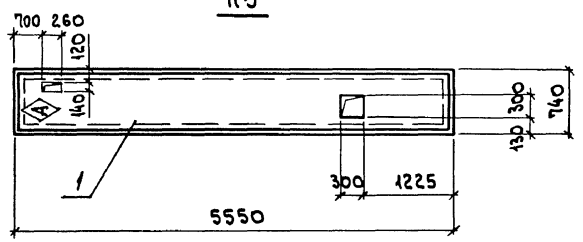
СТАДИЯ	МАССА	МАСШТАБ
Р	СМ. ТАБЛ.	Б/М
Лист	Листов 1	
ХАРЬКОВСКИЙ ПРОМСТРОИНИИПРОЕКТ		

Альбом 12 ч. 1

П4



П5



ФОРМАТ	ЗОНА	Поз.	ОБОЗНАЧЕНИЕ	НАИМЕНОВАНИЕ	Кол.		ПРИМЕЧАНИЕ
					П4	П5	
				ДОКУМЕНТАЦИЯ			
			1.442.1-1.87 вып. 1.3	ПОЯСНИТЕЛЬНАЯ ЗАПИСКА			
				СБОРОЧНЫЕ ЕДИНИЦЫ			
				ПЛИТА ПЕРЕКРЫТИЯ			
		1	1.442.1-1.87 вып. 1	1П1-2 А т V т	1		4730 кг
			1.442.1-1.87 вып. 3	1П7-2 А III т		1	1500 кг
А4		2	903-1-288.91 КЖ.И-С10	СЕТКА С10	1		1,7 кг

Ведомость расхода стали на дополнительную арматуру, кг

МАРКА ЭЛЕМЕНТА	ИЗДЕЛИЯ АРМАТУРНЫЕ		ВСЕГО
	АРМАТУРА КЛАССА		
	А-III		
	ГОСТ 5781-82*		
	Ф6	Итого	
П4	1,7	1,7	1,7

ИМВ. № ПОДА. и ДАТА ВЗЯТ. ИМВ. №

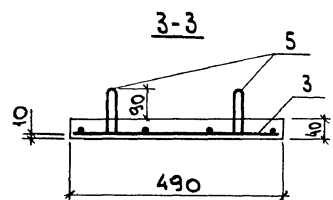
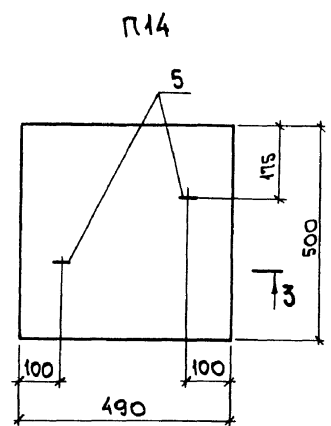
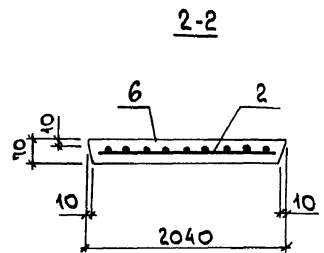
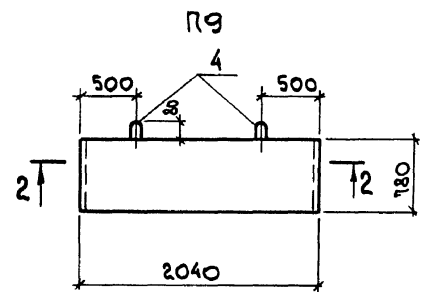
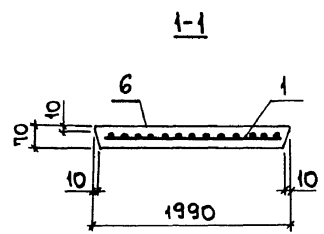
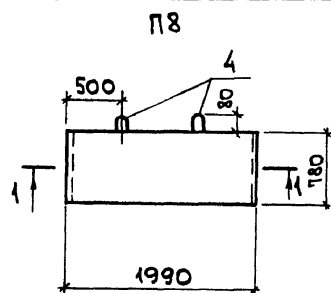
НА СТОРОНЕ ПЛИТЫ, УКАЗАННОЙ НА ЧЕРТЕЖЕ, НАНЕСИ НЕСМЫВАЕМОЙ КРАСКОЙ ЗНАК \blacklozenge А, ОБОЗНАЧАЮЩИЙ СТОРОНУ МОНТАЖА.

ПРИВЯЗАН:

ИМВ. №						

903-1-288.91 КЖ.И-П4, П5			СТАДИЯ	МАССА	МАСШТАБ
ПЛИТА ПЕРЕКРЫТИЯ П4, П5			Р	СМ. ТАБЛ.	Б/М
			ЛИСТ	ЛИСТОВ 1	
ХАРЬКОВСКИЙ ПРОМСТРОИНИПРОЕКТ					

Л 6500112 ч. 1



МАРКА	МАССА, ЕД., КГ
П8; П9	280
П14	30

ФОРМАТ	ЗОНА	Поз.	ОБОЗНАЧЕНИЕ	НАИМЕНОВАНИЕ	КОЛ-ВО			ПРИМЕЧАНИЕ
					П8	П9	П14	
				<u>ДОКУМЕНТАЦИЯ</u>				
			903-1-288.91 КЖ.И-ТУ	ТЕХНИЧЕСКИЕ УСЛОВИЯ				
				<u>СБОРОЧНЫЕ ЕДИНИЦЫ</u>				
A4		1	903-1-288.91 КЖ.И-С11, С12	СЕТКА АРМАТУРНАЯ С11	1			4,3 кг
A4		2	"	С12		1		4,3 кг
A4		3	" КЖ.И-С30, С31	С31			1	
				<u>ДЕТАЛИ</u>				
		4	1.400-9 вып. 1	ПЕЛЯ УП1-2	2	2		0,33 кг
		5	"	УП2-1			2	0,31 кг
				<u>МАТЕРИАЛЫ</u>				
		6		БЕТОН КЛАССА В15	0,11	0,11	0,01	м ³

ВЕДОМОСТЬ РАСХОДА СТАЛИ НА ЭЛЕМЕНТ, КГ

МАРКА ЭЛЕМЕНТА	ИЗДЕЛИЯ АРМАТУРНЫЕ				Всего	ИЗДЕЛИЯ ЗАКЛАДНЫЕ		Всего	Общий расход	
	АРМАТУРА КЛАССА					Всего	АРМАТУРА КЛАССА			
	А II		В I				А I			Всего
	ГОСТ 5781-82*	ГОСТ 6727-80	ГОСТ 5781-82*	ГОСТ 6727-80						
Ф8	Итого	Ф4	Итого	Ф8	Итого	Ф8	Итого			
П8, П9	3,3	3,3	1,0	1,0	4,3	0,7	0,7	0,7	5,0	
П14			0,4	0,4	0,4	0,6	0,6	0,6	1,0	

ИМВ. № ПОДАЛ. ПОДП. И ДАТА. ВЗАМ. КИМВ. №

3 ↑

ПРИВЯЗАН:

ИМВ. №	
--------	--

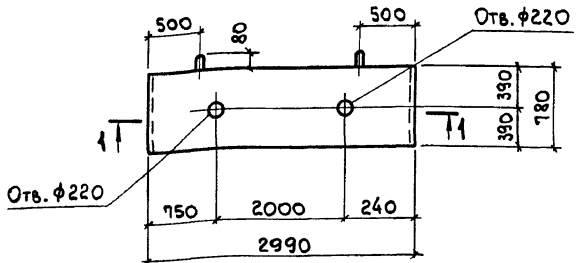
И. КОНТР.	КУДРИЧЕВСКАЯ	<i>Кудрич</i>
ГЛ. СПЕЦ.	КОРОТЕЦКИЙ	<i>Коротецкий</i>
ЗАВ. ГР.	КУДРИЧЕВСКАЯ	<i>Кудрич</i>
ВЕВ. ИМН.	КУДРИЧЕВСКАЯ	<i>Кудрич</i>
ПРОВЕР.	ХАЙНСОН	<i>Хайнсон</i>
РАЗРАБ.	ХВОСТИК	<i>Хвостик</i>

903-1-288.91 КЖ.И-П8, П9, П14

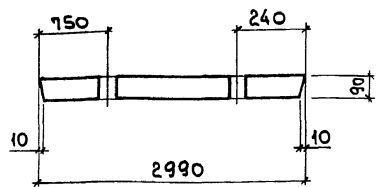
ПЛИТА ПЕРЕКРЫТИЯ КАНАЛА П8, П9, П14

СТАДИЯ	МАССА	МАСШТАБ
Р	СМ. ТАБЛ.	Б/М
Лист	Листов 1	
ХАРЬКОВСКИЙ ПРОМСТРОЙНИИПРОЕКТ		

Альбом 12 ч. 1



1-1



Плита П10 отличается от плиты П5-5(3.006.1-2.87.2-29) по серии 3.006.1-2.87 вып. 2 ДОПОЛНИТЕЛЬНЫМИ ОТВЕРСТИЯМИ.

Привязан:

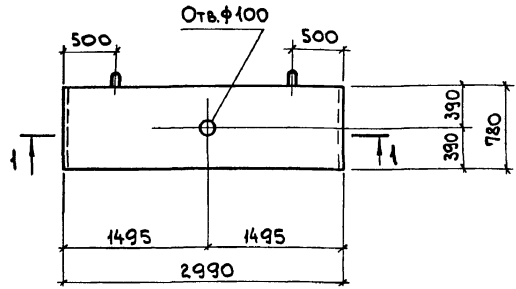
Инв. №

903-1-288.91 КЖ.И-П10

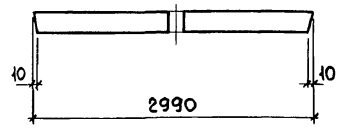
Плита перекрытия канала П10	Стандия	Масса	Масштаб
	Р	410	
	Лист	Листов 1	
ХАРЬКОВСКИЙ ПРОМСТРОЙНИИПРОЕКТ			

ИНВ. № ПОДЛ.	ПОДЛ. И ДАТА	ВЗАМ. ИНВ. №
Н. КОНТР.	КУРИЧЕВСКАЯ	
ГЛ. СПЕЦ.	КОРТЕЦКИЙ	
ЗВ. ГР.	КУРИЧЕВСКАЯ	
ПРОВЕР	ГУРОВИЧ	
РАЗРАБ.	СОКОЛОВА	

Альбом 12 ч. 1



1-1



Плита П11 отличается от плиты П5-5 (3.006.1-2.87.2-29) по серии 3.006.1-2.87 вып. 2 ДОПОЛНИТЕЛЬНЫМИ ОТВЕРСТИЯМИ.

Привязан:

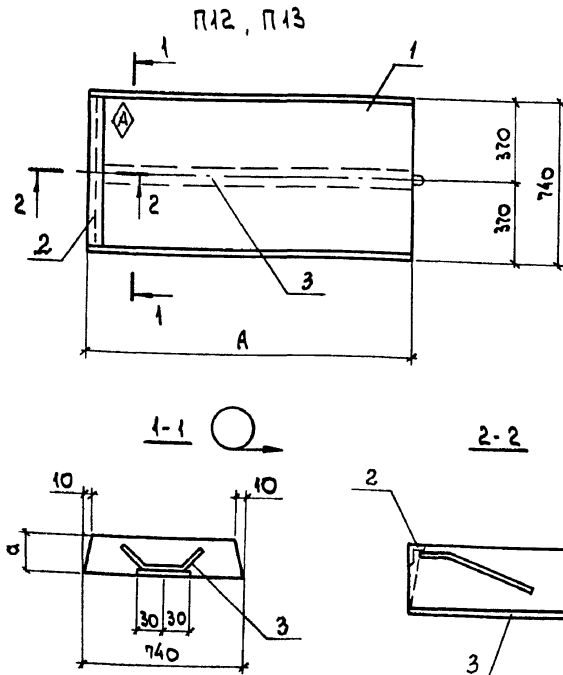
Инв. №

903-1-288.91 КЖ.И-П11

Плита перекрытия канала П11	Стандия	Масса	Масштаб
	Р	410	Б/м
	Лист	Листов 1	
ХАРЬКОВСКИЙ ПРОМСТРОЙНИИПРОЕКТ			

ИНВ. № ПОДЛ.	ПОДЛ. И ДАТА	ВЗАМ. ИНВ. №
Н. КОНТР.	КУРИЧЕВСКАЯ	
ГЛ. СПЕЦ.	КОРТЕЦКИЙ	
ЗВ. ГР.	КУРИЧЕВСКАЯ	
ПРОВЕР	ГУРОВИЧ	
РАЗРАБ.	СОКОЛОВА	

Альбом 12 ч. 1



ФОРМАТ	ЗОНА	Пос.	ОБОЗНАЧЕНИЕ	НАИМЕНОВАНИЕ	КОЛИЧ.		ПРИМЕЧАНИЕ
					П12	П13	
				<u>ДОКУМЕНТАЦИЯ</u>			
			3.006.1-2.87, вып. 2	ТЕХНИЧЕСКИЕ ТРЕБОВАНИЯ			
				К ИЗГОТОВЛЕНИЮ СБОРНЫХ ЖЕЛЕЗОБЕТОННЫХ КОНСТРУКЦИЙ			
				<u>СБОРЧНЫЕ ЕДИНИЦЫ</u>			
				Плита перекрытия			
		1	3.006.1-2.87.2-12	П12г-12	1		
			-24	П24г-8		1	
				ИЗДЕЛИЕ ЗАКЛАДНОЕ			
		2	1.400-15.в.1.540-09	МН548	0,74	0,74	4,2 кг
		3	1.400-15.в.1.430-01	МН414-2	1,48	2,78	3,7 кг

На грани плиты, указанной на чертеже, нанести несмываемой краской знак , обозначающий сторону монтажа.

МАРКА ЗАТА	а, мм	А, мм	МАССА ЕД., кг
П12	160	1480	440
П13	180	2780	930

ВЕДОМОСТЬ РАСХОДА СТАЛИ НА ДОПОЛНИТЕЛЬНЫЕ ЗАКЛАДНЫЕ ИЗДЕЛИЯ, кг

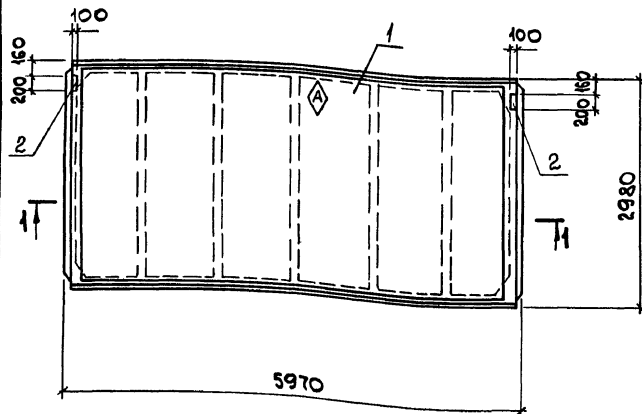
МАРКА ЭЛЕМЕНТА	ИЗДЕЛИЯ ЗАКЛАДНЫЕ						Всего
	АРМАТУРА КЛАССА		ПРОКАТ МАРКИ				
	А II		С235				
	ГОСТ5781-82*		ГОСТ19903-74*		ГОСТ&509-86		
	Ф8	Итого	δ=6	Итого	50x5	Итого	
П12	1,6	1,6	4,1	4,1	2,8	2,8	8,5
П13	2,8	2,8	7,8	7,8	2,8	2,8	13,4

ПРИВЯЗКИ:		
ИНВ. №		

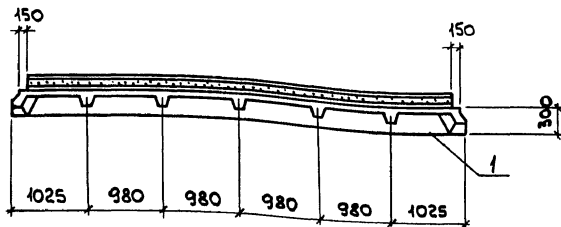
903-1-288.91 КЖ.И-П12, П13			
Плита перекрытия П12, П13	СТАДИЯ	МАССА	МАСШТАБ
	Р	см. ТАБЛ.	Б/М
	Лист	Листов 1	
ХАРЬКОВСКИЙ ПРОМСТРОЙНИИПРОЕКТ			

Н.КОНТР. Кудричевская
 ГЛ. СПЕЦ. Коротецкий
 ЗАВ. ГР. Кудричевская
 ПРОВЕР. Хайсон
 РАЗРАБ. Соколова

Альбом 12 ч. 1



1-1




ФОРМАТ	ЗОНА	Поз.	ОБОЗНАЧЕНИЕ	НАИМЕНОВАНИЕ	КОЛ-ВО			ПРИМеч.
					П1-1	П1-2	П2-1	
				ДОКУМЕНТАЦИЯ				
			1.465.1-10/82 в.1	ПОЯСНИТЕЛЬНАЯ ЗАПИСКА				
				СБОРОЧНЫЕ ЕДИНИЦЫ				
				ПЛИТА ПОКРЫТИЯ				
			1.465.1-10/82 в.1	ПГ-1Ат Vт-ПЯН-400П	1			
			"	ПГ-2Ат Vт-ПЯН-400П		1		
			"	ПГ-3Ат Vт-ПЯН-400П			1	
		1	ГОСТ22701.5-77	ИЗДЕЛИЕ ЗАКЛАДНОЕ МНВ	2	2	2	1,7 кг

ВЕДОМОСТЬ РАСХОДА СТАЛИ НА ДОПОЛНИТЕЛЬНЫЕ ЗАКЛАДНЫЕ ИЗДЕЛИЯ, КГ

МАРКА	МАССА ЕД., КГ
П1-1	
П1-2	
П2-1	

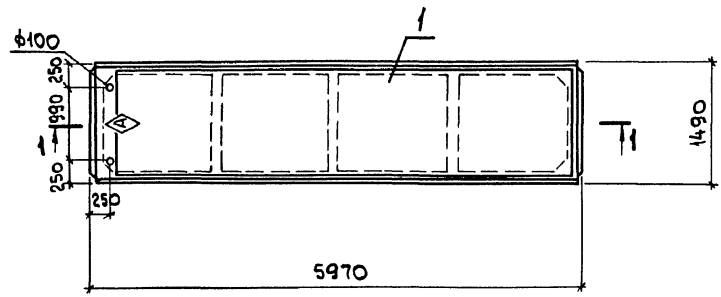
МАРКА ЭЛЕМЕНТА	ИЗДЕЛИЯ ЗАКЛАДНЫЕ				Всего
	АРМАТУРА КЛАССА А III		ПРОКАТ МАРКИ С235		
	ГОСТ 5781-82*	ГОСТ 19903-74*			
	Ф10	Итого	8 8	Итого	
П1-1, П1-2, П2-1	0,8	0,8	2,6	2,6	3,4

Книг. № подл. Подп. и дата. Взам. инв. №

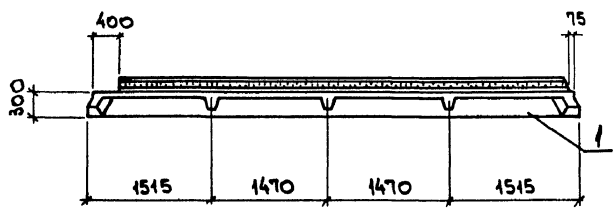
НА СТОРОНЕ ПЛИТЫ, УКАЗАННОЙ НА ЧЕРТЕЖЕ, НАНЕСТИ НЕСМывАЕМОЙ КРАСКОЙ ЗНАК , ОБОЗНАЧАЮЩИЙ СТОРОНУ МОНТАЖА.

ПРИБВЯЗАН:				903-1-288.91 КЖ.И-П1-1, П1-2, П2-1			
	И. КОНТР.	КУДРИЧЕВСКАЯ		ПЛИТА ПОКРЫТИЯ	СТАДИЯ	МАССА	МАСШТАБ
	ГЛ. СПЕЦ.	КОРОТЕЦКИЙ			Р	СМ. ТАБЛ.	Б/М
	ПРОВЕР.	ПРОЦЕНКО		П1-1, П1-2, П2-1	ЛИСТ	ЛИСТОВ 1	
	РАЗРАБ.	КОПИНА			ХАРЬКОВСКИЙ ПРОМСТРОЙНИИПРОЕКТ		
Книг. №							

Альбом 12 ч. 1



1-1



ФОРМАТ	ЗОНА	Поз.	ОБОЗНАЧЕНИЕ	НАИМЕНОВАНИЕ	КОЛ.		ПРИМЕЧАНИЕ
					ПЗ-1	ПЗ-2	
				<u>ДОКУМЕНТАЦИЯ</u>			
			1.465.1-10/82 в.1	ПОЯСНИТЕЛЬНАЯ ЗАПИСКА			
				<u>СБОРОЧНЫЕ ЕДИНИЦЫ</u>			
				ПЛИТА ПОКРЫТИЯ			
		1	1.465.1-10/82 в.1	2ПГ6-2Ат Vт-ПЯН-400П	1		
			"	2ПГ6-4Ат Vт-ПЯН-400П		1	

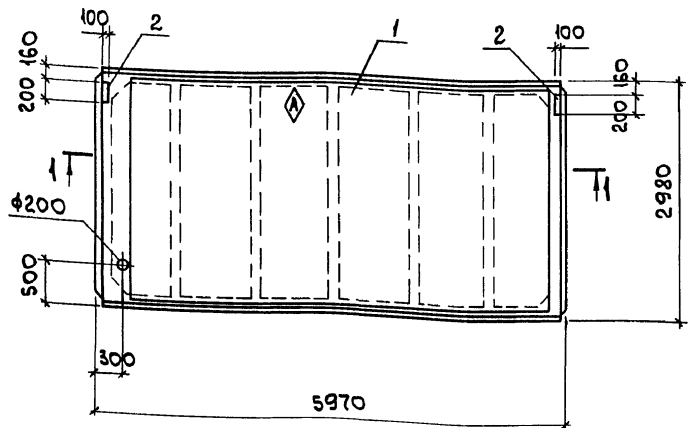
МАРКА	МАССА
	ЕД., кг
ПЗ-1	<input type="text"/>
ПЗ-2	<input type="text"/>

1. НА СТОРОНЕ ПЛИТЫ, УКАЗАННОЙ НА ЧЕРТЕЖЕ, НАНЕСИ НЕСМЫВАЕМОЙ КРАСКОЙ ЗНАК \blacklozenge , ОБОЗНАЧАЮЩИЙ СТОРОНУ МОНТАЖА.
 2. В КАЧЕСТВЕ НЕСУЩЕЙ ОСНОВЫ КОМПЛЕКСНЫХ ПЛИТ ИСПОЛЬЗУЮТСЯ ЖЕЛЕЗОБЕТОННЫЕ ПЛИТЫ ПО СЕРИИ 1.465.1-7/84.

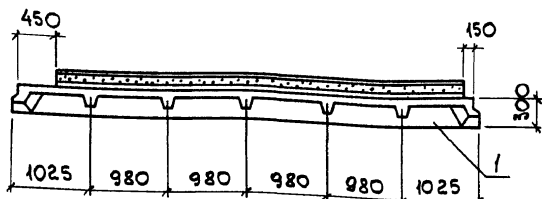
ИВ. № ПОДА. ПОДП. К. ДАТА. ВЗАМ. ИВ. №

ПРИВЯЗАН:				903-1-288.91 КЖ.И-ПЗ-1, ПЗ-2			
И. КОНТР.	КВАРЧЕВСКАЯ	<i>К. М.</i>		ПЛИТА ПОКРЫТИЯ ПЗ-1, ПЗ-2	СТАДИЯ	МАССА	МАСШТАБ
ГЛ. СПЕЦ.	КОРОТЕЦКИЙ	<i>К. М.</i>			Р	СМ. ТАБЛ.	Б/М
Зав. гр.	КВАРЧЕВСКАЯ	<i>К. М.</i>			Лист	Листов 1	
ПРОВЕР.	ПРОЦЕНКО	<i>П. М.</i>		ХАРЬКОВСКИЙ ПРОМСТРОИНИИПРОЕКТ			
РАЗРАБ.	КОПИНА	<i>П. М.</i>					
ИВ. №							

Альбом 12 ч. 1



1-1



ФОРМАТ	ЗОНА	Поз.	ОБОЗНАЧЕНИЕ	НАИМЕНОВАНИЕ	КОЛ.		ПРИМЕЧАНИЕ
					П4-1	П4-2	
				<u>ДОКУМЕНТАЦИЯ</u>			
			1.465.1-10/82 в.1	ПОЯСНИТЕЛЬНАЯ ЗАПИСКА			
				СБОРОЧНЫЕ ЕДИНИЦЫ			
				ПЛИТА ПОКРЫТИЯ			
		1	1.465.1-10/82 в.1	ИПГ-1Ат VТ-ПЯН-400П	1		
			"	ИПГ-2Ат VТ-ПЯН-400П	1		
		2	ГОСТ22701.5-77	ИЗДЕЛИЕ ЗАКЛАДНОЕ МВ	2	2	1,7 кг

ВЕДОМОСТЬ РАСХОДА СТАЛИ НА ДОПОЛНИТЕЛЬНЫЕ ЗАКЛАДНЫЕ ИЗДЕЛИЯ, КГ

МАРКА	МАССА ЕД., КГ
П5-1	
П5-2	

МАРКА ЭЛЕМЕНТА	ИЗДЕЛИЯ ЗАКЛАДНЫЕ				Всего
	АРМАТУРА КЛАССА		ПРОКАТ МАРКИ		
	А II		С235		
	ГОСТ5781-82 *		ГОСТ19903-74 *		
	φ10	Итого	δ8	Итого	
П5-1, П5-2	0,8	0,8	2,6	2,6	3,4

ИВ. № ПОДЛ. ПОДГ. И ДАТА ВЗЯМ. ИВ. №

НА СТОРОНЕ ПЛИТЫ, УКАЗАННОЙ НА ЧЕРТЕЖЕ, НАНЕСТИ НЕСМЫВАЕМОЙ КРАСКОЙ ЗНАК \blacklozenge , ОБОЗНАЧАЮЩИЙ СТОРОНУ МОНТАЖА.

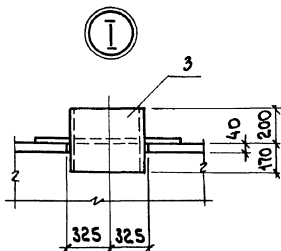
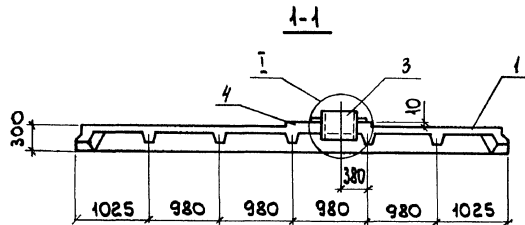
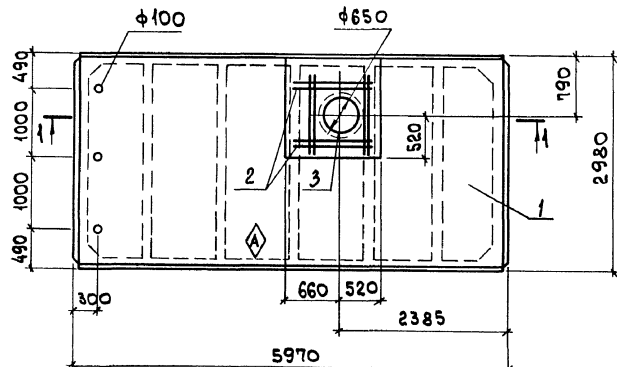
ПРИВЯЗКА:

	И. КОНТР.	КУДРИНЬСКАЯ	<i>Кудрина</i>
	ГЛ. СПЕЦ.	КОРОТЕЦКИЙ	<i>Коротецкий</i>
	ЗАВ. ГР.	КУДРИНЬСКАЯ	<i>Кудрина</i>
	ПРОВЕР.	ПРОЦЕНКО	<i>Проценко</i>
	РАЗРАБ.	КОПИНА	<i>Копина</i>
ИВ. №			

903-1-288.91 КЖ.И-П5-1, П5-2

ПЛИТА ПОКРЫТИЯ П5-1, П5-2	СТАДИЯ	МАССА	МАСШТАБ
	Р	СМ. ТАБЛ.	Б/М
	ЛИСТ	ЛИСТОВ 1	
ХАРЬКОВСКИЙ ПРОМСТРОЙНИИПРОЕКТ			


Альбом 12 ч. 1



ФОРМАТ	ЗОНА	ПОЗ.	ОБОЗНАЧЕНИЕ	НАИМЕНОВАНИЕ	КОЛ.		ПРИМЕЧАНИЕ
					ПБ-1	ПБ-2	
				Документация			
			ГОСТ 22701.0-77	ТЕХНИЧЕСКИЕ ТРЕБОВАНИЯ СВОРОЧНЫЕ ЕДИНИЦЫ			
				ПЛИТА ПОКРЫТИЯ			
		1	ГОСТ 22701.1-77	ИПГ-3Ат VІт ИПГ-4Ат VІт	1		2690кг 2690кг
		2	903-1-288.91 КЖ.И-С13	СЕТКА С13	1	1	7,6 кг
		3	903-1-288.91 КЖ.И-МС23,МС24	ИЗДЕЛИЕ СОЕДИНИТЕЛЬНОЕ МС 23 МАТЕРИАЛЫ	1	1	75,5 кг
		4		БЕТОН КЛАССА В 27,5	0,02	0,02	м³

ВЕДОМОСТЬ РАСХОДА НА ДОПОЛНИТЕЛЬНУЮ АРМАТУРУ И СОЕДИНИТЕЛЬНЫЕ ИЗДЕЛИЯ, КГ

МАРКА ЭЛЕМЕНТА	ИЗДЕЛИЯ АРМАТУРНЫЕ				ИЗДЕЛИЯ СОЕДИНИТЕЛЬНЫЕ			Всего
	АРМАТУРА КЛАССА				ПРОКАТ МАРКИ			
	А III		А I		С235			
	ГОСТ 5781-82*				ГОСТ 10704-76*	ГОСТ 19903-74*		
	φ12	Итого	φ6	Итого	ГРУБА φ630х8	Итого	δ6	Итого
ПБ-1; ПБ-2	7,6	7,6	0,1	0,1	45,4	45,4	30,1	75,5
								83,2

НА СТОРОНЕ ПЛИТЫ, УКАЗАННОЙ НА ЧЕРТЕЖЕ, НАНЕСТИ НЕСМывАЕМОЙ КРАСКОЙ ЗНАК , ОБОЗНАЧАЮЩИЙ СТОРОНУ МОНТАЖА.

ИМЯ, ФАМИЛИЯ, ПОДПИСЬ И ДАТА ЗАМ. ИМБ. ИР

ПРИВЯЗАН:

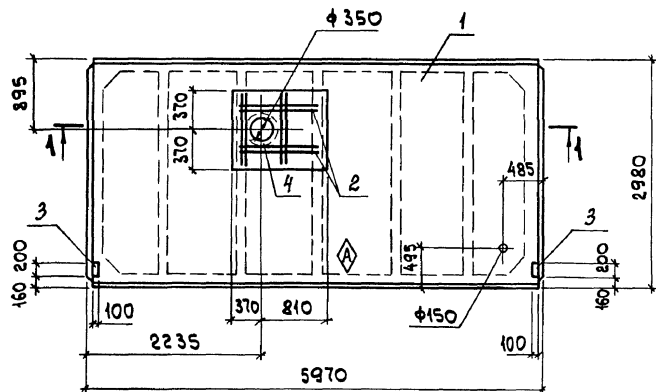
И. КОНТР.	С. АРМИЧЕВСКАЯ	К. С.
С. А. СЛЕД.	КОРОТЕЦКИЙ	К. С.
ЗАВ. ГР.	С. АРМИЧЕВСКАЯ	К. С.
ПРОВЕР.	ПРОЦЕНКА	К. С.
РАЗРАБ.	КОПИНА	К. С.
Имб. №		

903-1-288.91 КЖ.И-ПБ-1, ПБ-2

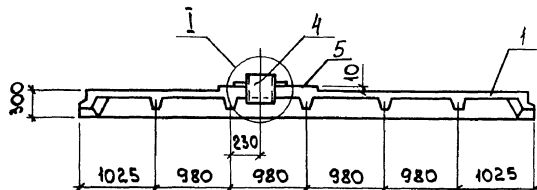
ПЛИТА ПОКРЫТИЯ
ПБ-1, ПБ-2

СТАДИЯ	МАССА	МАСШТАБ
Р	СМ. ТАБЛ.	Б/М
Лист	Листов 1	
ХАРЬКОВСКИЙ ПРОМСТРОИНИИПРОЕКТ		

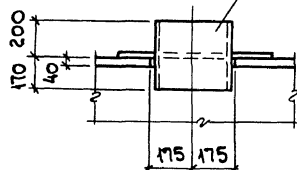
Альбом № 4.1



1-1



I



ИМЯ, ПОДПИСЬ, ПОДАТ. И ДАТА, ВЗРМ.ИМВ.№

ФОРМАТ	ЗОНА	Поз.	ОБОЗНАЧЕНИЕ	НАИМЕНОВАНИЕ	КОЛ.		ПРИМЕЧАНИЕ
					П7-1	П7-2	
				ДОКУМЕНТАЦИЯ			
			ГОСТ 22701.0-77	ТЕХНИЧЕСКИЕ ТРЕБОВАНИЯ			
				СБОРОЧНЫЕ ЕДИНИЦЫ			
				ПЛИТА ПОКРЫТИЯ			
		1	ГОСТ 22701.1-77	1ПГ-2 Ат Vt	1		2670 кг
				1ПГ-3 Ат Vt		1	2670 кг
		2	903-1-288.91 КЖ.И-С14	СЕТКА С14	1	1	6,1 кг
		3	ГОСТ 22701.5-77	ИЗДЕЛИЕ ЗАКЛАДНОЕ М8	2	2	1,7 кг
		4	903-1-288.91 КЖ.И-МС23, МС24	ИЗДЕЛИЕ СОЕДИНИТЕЛЬНОЕ МС24	1	1	40,2 кг
				МАТЕРИАЛ			
		5		БЕТОН КЛАССА В 27,5	0,01	0,01	м ³

Ведомость расхода на дополнительную арматуру, закладные и соединительные изделия, кг

МАРКА ЭЛЕМЕНТА	ИЗДЕЛИЯ АРМАТУРНЫЕ				ИЗДЕЛИЯ ЗАКЛАДНЫЕ И СОЕДИНИТЕЛЬНЫЕ				Всего		
	АРМАТУРА КЛАССА		АРМАТУРА КЛАССА		ПРОКАТ МАРКИ		ПРОКАТ МАРКИ				
	А III	А I	А III	А I	С 235						
	ГОСТ 5781-82*				ГОСТ 5781-82*		ГОСТ 10704-76* / ГОСТ 19903-74*				
П7-1; П7-2	φ12	Итого	φ6	Итого	φ10	Итого	ТРУБА φ325x8	Итого	δ6	δ8	Итого
	6,6	6,6	0,1	0,1	0,8	0,8	23,2	23,2	17,0	2,6	19,6

На стороне плиты, указанной на чертеже, нанести несмываемой краской знак \triangle , обозначающий сторону монтажа.

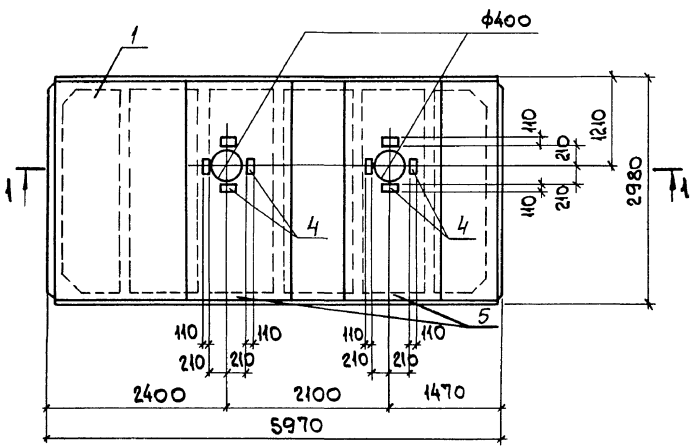
903-1-288.91 КЖ.И-П7-1, П7-2				СТАДИЯ	МАССА	МАСШТАБ
ПЛИТА ПОКРЫТИЯ П7-1, П7-2				Р	см. ТАБЛ.	Б/М
				ЛИСТ	ЛИСТОВ 1	
				ХАРЬКОВСКИЙ ПРОМТРИИПРОЕКТ		

Привязан:

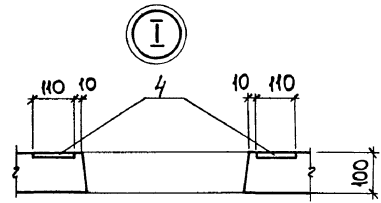
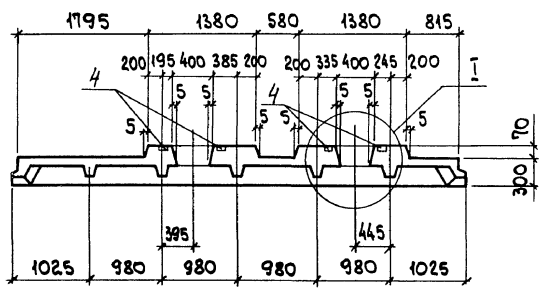
Имв. №

И. КОНТ. КУДРИНСКАЯ
ГЛ. СПЕЦ. КОРОТЕЦКИЙ
ЗАВ. ГР. КУДРИНСКАЯ
ПРОВЕР. ПРОЦЕНКО
РАЗРАБ. КОПИНА

Альбом 12 ч. 1



1-1



ФОРМАТ	ЗОНА	Поз.	ОБОЗНАЧЕНИЕ	НАИМЕНОВАНИЕ	КОЛ.		ПРИМЕЧАНИЕ
					П8-1	П8-2	
				<u>ДОКУМЕНТАЦИЯ</u>			
			ГОСТ 22701.0-77	ТЕХНИЧЕСКИЕ ТРЕБОВАНИЯ			
				<u>СБОРОЧНЫЕ ЕДИНИЦЫ</u>			
				ПЛИТА ПОКРЫТИЯ			
		1	ГОСТ 22701.1-77	1ПГ-4 Ат VI т	1		4050 кг
			"	1ПГ-5 Ат VI т		1	4050 кг
				КАРКАС ПРОСТРАНСТВЕННЫЙ			
А4		2	903-1-288.91 КЖ.И-КП42, КП43	КП42	1	1	28,3 кг
А4		3	"	КП43	1	1	28,3 кг
		4	ГОСТ 22701.5-77	ИЗБАВЛЕНИЕ ЗАКЛАДНОЕ М6	8	8	1,3 кг
				<u>МАТЕРИАЛ</u>			
		5		БЕТОН КЛАССА В 27,5	0,56	0,56	м ³

Имя, № табл. (подп. и дата) ИСАМ. ИИВ. АЧ

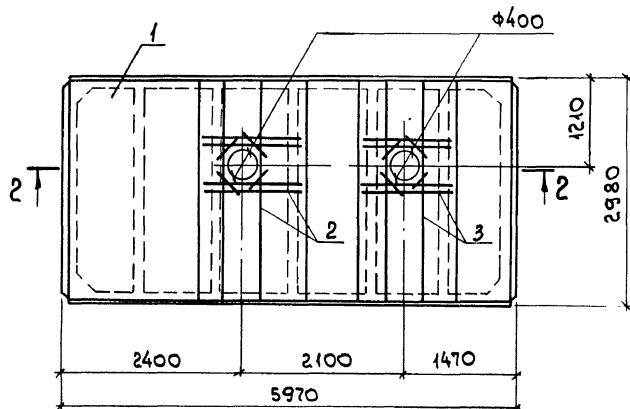
Привязан:

И. КОНТР.	СУДРИЧЕВСКИЙ	Копия
П. СПЕЦ.	КОРТЕЦКИЙ	Копия
ЗАВ. ГР.	СУДРИЧЕВСКИЙ	Копия
ПРОВЕР.	ПРОЦЕНКО	Копия
РАЗРАБ.	КОПИНА	Копия
Имя. №		

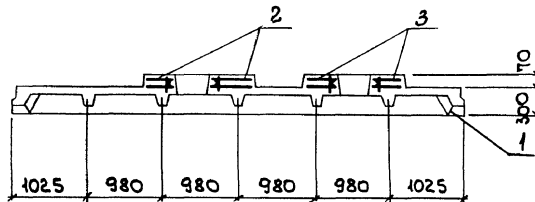
903-1-288.91 КЖ.И-П8-1, П8-2

ПЛИТА ПОКРЫТИЯ
П8-1, П8-2

СТАДИЯ	МАССА	МАСШТАБ
Р	СМ. ТАБЛ.	Б/М
Лист 1	Листов 2	
ХАРЬКОВСКИЙ ПРОМСТРОИНИИПРОЕКТ		



2-2



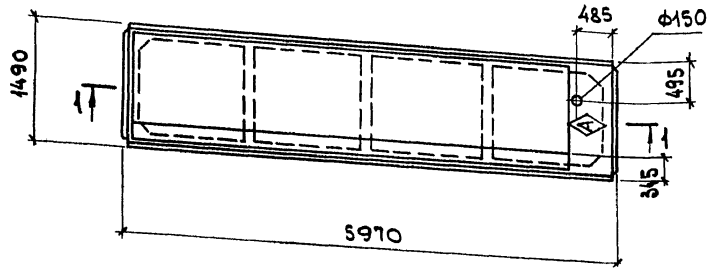
ВЕДОМОСТЬ РАСХОДА СТАЛИ НА ДОПОЛНИТЕЛЬНУЮ
АРМАТУРУ И ЗАКЛАДНЫЕ ИЗДЕЛИЯ, КГ

МАРКА ЭЛЕМЕНТА	ИЗДЕЛИЯ АРМАТУРНЫЕ		ИЗДЕЛИЯ ЗАКЛАДНЫЕ				ВСЕГО	ОБЩИЙ РАСХОД	
	АРМАТУРА КЛАССА		ВСЕГО	АРМАТУРА КЛАССА		ПРОКАТ МАРКИ			
	А III			А III		С235			
	ГОСТ 5781-82*		ГОСТ 5781-82*		ГОСТ 19903-74*				
	φ12	Итого	φ10	Итого	δ=8	Итого	ВСЕГО		
П8-1, П8-2	28,3	28,3	28,3	3,2	3,2	7,2	7,2	10,4	38,7

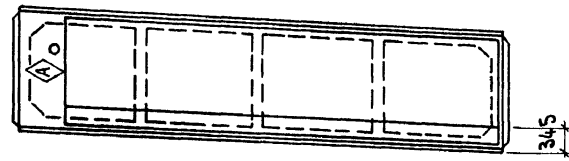
1. При устройстве набетонок в плитах 1ПГ-4 Ат V¹Т и 1ПГ-5 Ат V¹Т отверстия в сетках полки вырезать по месту.
2. Установку пространственных каркасов КП42 и КП43 производить по типу установки аналогичных пространственных каркасов в плитах типа П84 по ГОСТ 22701.2-77, черт. 1 и 2.

АЛБОМ 12 ч.1

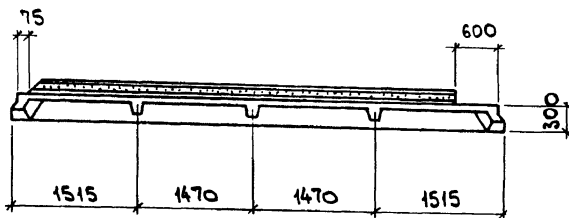
П9-1; П9-2



П10-1, П10-2 ЗЕРКАЛЬНОЕ ОТРАЖЕНИЕ
ОСТАЛЬНОЕ - СМ. П9-1, П9-2



1-1



ФОРМАТ	ЗОНА	Поз.	ОБОЗНАЧЕНИЕ	НАИМЕНОВАНИЕ	КОЛ.				ПРИМЕЧАНИЕ
					П9-1	П9-2	П10-1	П10-2	
				<u>ДОКУМЕНТАЦИЯ</u>					
			1.465.1-10/82 в.1	Пояснительная записка					
				Сборочные единицы					
				Плита покрытия					
		1	1.465.1-10/82 в.1	2ПГБ-2Ат VIT-ПЯН-400П	1				
			"	2ПГБ-4Ат VIT-ПЯН-400П		1			
			"	2ПГБ-2Ат VIT-ПЯН-400П			1		
			"	2ПГБ-4Ат VIT-ПЯН-400П				1	

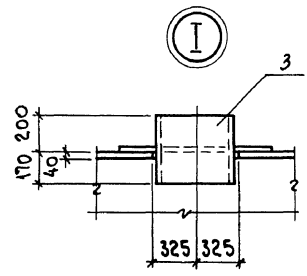
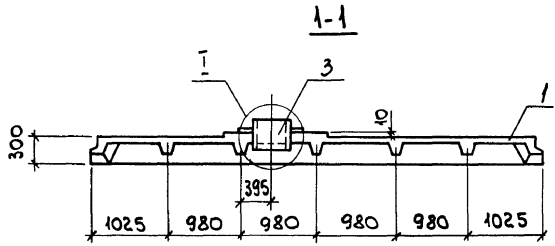
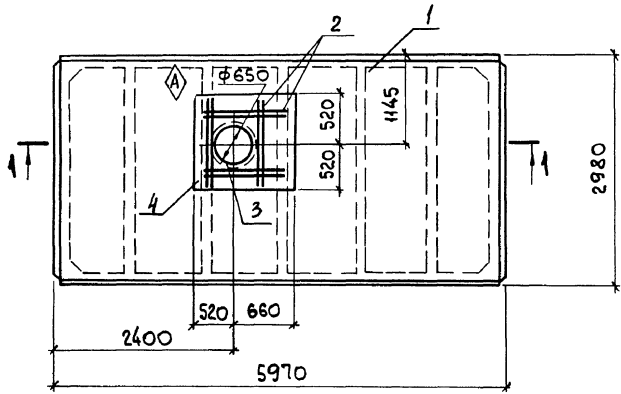
МАРКА	МАССА
	ЕД., кг
П9-1	<input type="text"/>
П10-1	<input type="text"/>
П9-2	<input type="text"/>
П10-2	<input type="text"/>

1. НА СТОРОНЕ ПЛИТЫ, УКАЗАННОЙ НА ЧЕРТЕЖЕ, НАНЕСТИ НЕСМЫВАЕМОЙ КРАСКОЙ ЗНАК ∇ , ОБОЗНАЧАЮЩИЙ СТОРОНУ МОНТАЖА.
2. В КАЧЕСТВЕ НЕСУЩЕЙ ОСНОВЫ КОМПЛЕКСНЫХ ПЛИТ ИСПОЛЬЗУЮТСЯ ЖЕЛЕЗОБЕТОННЫЕ ПЛИТЫ ПО СЕРИИ 1.465.1-7/84.

Инв. № ПОДАТ Подг. и дата Взам. инв. №

ПРИВЯЗАМ:				903-4-288.91 КЖ.И-П9-1, П9-2, П10-1, П10-2				
И. КОНТ.	Кудричевская	У		Плита покрытия П9-1, П9-2, П10-1, П10-2		СТАДИЯ	МАССА	МАСШТАБ
ГЛ. СПЕЦ.	Коротецкий	У				Р	СМ. ТАБЛ.	Б/М
ЗАВ. ГР.	Кудричевская	У				Лист	Листов	1
ПРОВЕР.	Проценко	У				ХАРЬКОВСКИЙ ПРОМСТРОЙНИИПРОЕКТ		
РАЗРАБ.	Копина	У						
Инв. №								

Альбом 12 ч. 1



ФОРМАТ	ЗОНА	Поз.	ОБОЗНАЧЕНИЕ	НАИМЕНОВАНИЕ	КОЛ.		ПРИМЕЧАНИЕ
					ПН-1	ПН-2	
				<u>Документация</u>			
			ГОСТ 22701.0-77	ТЕХНИЧЕСКИЕ ТРЕБОВАНИЯ			
				СБОРОЧНЫЕ ЕДИНИЦЫ			
				ПЛИТА ПОКРЫТИЯ			
		1	ГОСТ 22701.1-77	1ПГ-2АТ VI Т	1		2690 кг
			"	1ПГ-3АТ VI Т		1	2690 кг
А4		2	903-1-288.91 КЖ.И-С13	СЕТКА АРМАТУРНАЯ С13	1	1	7,6 кг
А4		3	КЖ.И-МС23, МС24	ИЗДЕЛИЕ СОЕДИНИТЕЛЬНОЕ МС23	1	1	75,5 кг
				МАТЕРИАЛЫ			
		4		БЕТОН КЛАССА В 27,5	0,02	0,02	м ³

Ведомость расхода стали на дополнительную арматуру и соединительные изделия, кг

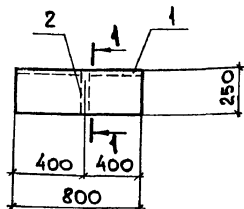
МАРКА ЭЛЕМЕНТА	ИЗДЕЛИЯ АРМАТУРНЫЕ		ИЗДЕЛИЯ ЗАКЛАДНЫЕ			Всего			
	АРМАТУРА КЛАССА		ПРОКАТ МАРКИ						
	А III	А I	С 235						
	ГОСТ 5781-82*		ГОСТ 10704-76*		ГОСТ 19903-74*				
	φ12	Итого φ6	Итого φ63028	Итого δ6	Итого				
ПН-1, ПН-2	7,6	7,6	0,1	0,1	45,4	45,4	30,1	75,5	83,2

На стороне плиты, указанной на чертеже, нанести несмываемой краской знак \diamond , обозначающий сторону монтажа.

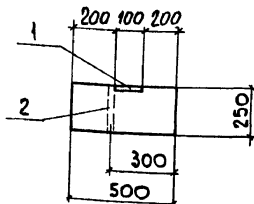
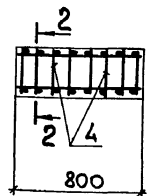
Имя, № повода, подл. и дата, в з.к.м. инв. №

				903-1-288.91 КЖ.И-ПН-1, ПН-2			
ПРИВЯЗАН:				ПЛИТА ПОКРЫТИЯ ПН-1, ПН-2	СТАДИЯ	МАССА	МАСШТАБ
					Р	СМ. ТАБЛ.	Б/М
					ЛИСТ	ЛИСТОВ 1	
Имя, №					ХАРЬКОВСКИЙ ПРОМСТРОИНИИПРОЕКТ		

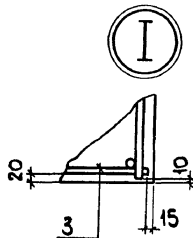
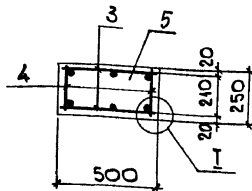
Альбом 12 ч. 1

Т1-1
ОПАЛУБКА

1-1

Т1-1
АРМИРОВАНИЕ

2-2



ФОРМАТ	ЗОНА	Пос.	ОБОЗНАЧЕНИЕ	НАИМЕНОВАНИЕ	КОЛ.	ПРИМЕЧАНИЕ
				<u>ДОКУМЕНТАЦИЯ</u>		
			903-1-288.91 КЖ.И-ТУ	ТЕХНИЧЕСКИЕ УСЛОВИЯ		
				<u>СБОРОЧНЫЕ ЕДИНИЦЫ</u>		
				ИЗДЕЛИЕ ЗАКЛАДНОЕ		
		1	1 400-15 в. 1 140	МН 127-1	0,8 п.м	4,7кг
		2	3.015-1/82 в. 1-3 л. 73	М 2	1	0,8кг
М4		3	903-1-288.91 КЖ.И-КР 40	КАРКАС ПЛОСКИЙ КР 40	2	2,9кг
				<u>ДЕТАЛИ</u>		
Б4		4		Ф6А1, ГОСТ 5781-82*, l=230	8	0,05кг
				<u>МАТЕРИАЛЫ</u>		
		5		БЕТОН КЛАССА В15	0,10	м ³

ВЕДОМОСТЬ РАСХОДА СТАЛИ НА ЭЛЕМЕНТ, КГ

МАРКА ЭЛЕМЕНТА	ИЗДЕЛИЯ АРМАТУРНЫЕ					ИЗДЕЛИЯ ЗАКЛАДНЫЕ					Общий расход		
	АРМАТУРА КЛАССА А-III		ВСЕГО			АРМАТУРА КЛАССА А-III		ПРОКАТ МАРКИ С 235					
	ГОСТ 5781-82*		ВСЕГО	ГОСТ 5781-82*		ГОСТ 19903-74*		ГОСТ 3262-75*					
	Ф16	Итого		Ф6	Итого	Ф8	Итого	8-8	Итого	ФАЗ. ТР. d1½*		Итого	
Т1-1	4,9	4,9	1,3	1,3	6,2	1,0	1,0	3,8	3,8	0,8	0,8	5,6	11,8

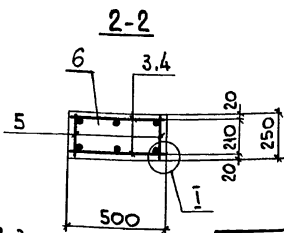
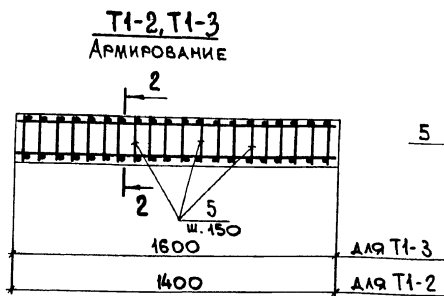
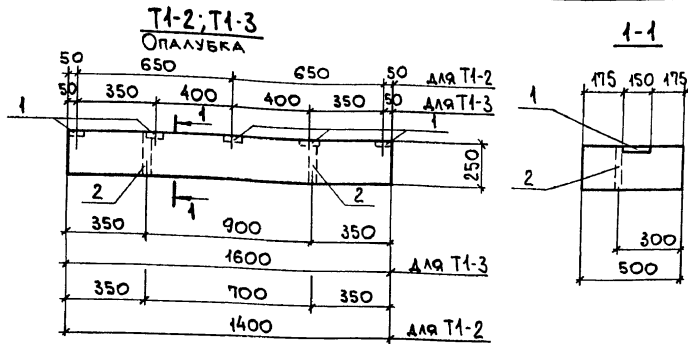
ПРИВЯЗАН:

ИНВ. N°

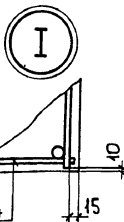
903-1-288.91 КЖ.И-Т1-1

СТАДИЯ		МАССА	МАСШТАБ
П	0,25	Б/М	
ЛИСТ		ЛИСТОВ 1	
ХАРЬКОВСКИЙ ПРОМСТРОЙНИИПРОЕКТ			

Альбом 12 ч. 1



Марка	Масса, кг
T1-2	450
T1-3	500



Формат	Зона	Поз.	Обозначение	Наименование	Кол.		Примечание
					T1-2	T1-3	
<u>Документация</u>							
			903-1-288.91 КЖИ-ТУ	Технические условия			
<u>Сборочные единицы</u>							
<u>Изделие закладное</u>							
	1		3.400-6/176 л.17	МИ 1-И	3	5	0,8 кг
	2		3.015-1/82 в.1-3. л.73	М2	2	2	0,8 кг
A4	3		903-1-288.91.КЖИ-КР	Каркас плоский КР 41	2		5,4 кг
A4	4		" КЖИ-КР	КР 42	2		6,4 кг
<u>Детали</u>							
Б4	5			ФБАТ, ГОСТ 5781-82*, P=230	18	22	0,05 кг
<u>Материалы</u>							
				Бетон класса В15	0,17	0,20	м ³

Ведомость расхода стали на элемент, кг

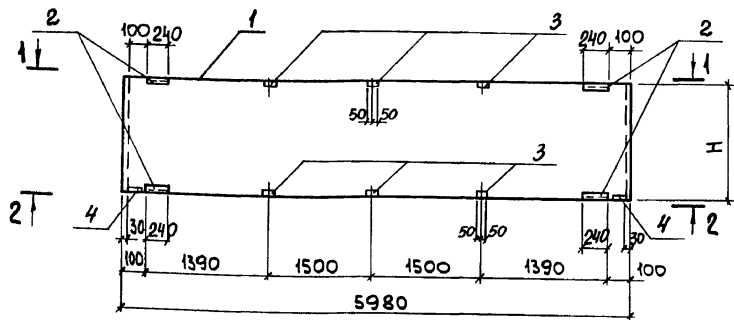
Марка элемента	Изделия арматурные				Всего	Изделия закладные						Всего	Общий расход		
	Арматура класса А-III		А-I			Арматура класса А-III		Прокат марки С235							
	ГОСТ 5781-82*							ГОСТ 5781-82*		ГОСТ 19903-74*				ГОСТ 3262-75*	
	Ф16	Итого	Ф6	Итого		Ф8	Итого	Ф8	Итого	Ф8	Итого			Ф8	Итого
T1-2	8,8	8,8	2,9	2,9	11,7	0,6	0,6	1,8	1,8	1,6	1,6	4,0	45,7		
T1-3	10,0	10,0	3,3	3,3	13,3	1,0	1,0	3,0	3,0	1,6	1,6	5,6	18,9		

Привязан:			
Инв. №			

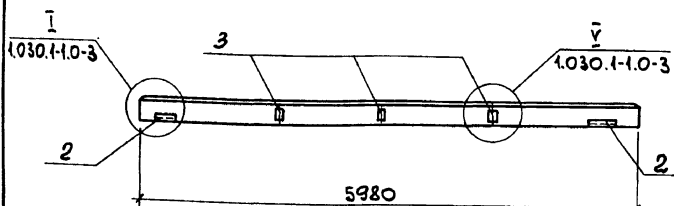
903-1-288.91 КЖИ-Т1-2, Т1-3			Стадия		Масса	Масштаб
ТРАВЕРСА Т1-2, Т1-3			Р	Ст.		Б/м
			Табл.			
			Лист	Листов 1		
			ХАРЬКОВСКИЙ ПРОМСТРОИНИИПРОЕКТ			

Инв. №, дата, Подл. и дата, СЗСАМ. Инв. №

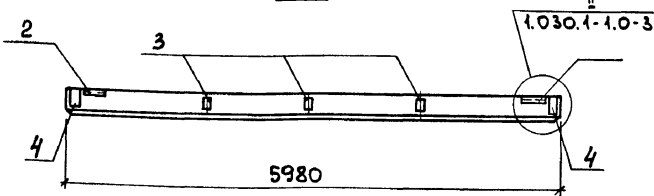
Альбом 12.4.1



1-1



2-2



МАРКА	РАЗМЕРЫ, мм		МАССА, кг
	Н	В	
ПС2	1785	<input type="checkbox"/>	<input type="checkbox"/>
ПС61	1485	<input type="checkbox"/>	<input type="checkbox"/>

ПРИВЯЗАН:

Ив. №			

ФОРМАТ	ЗОНА	Пос.	ОБОЗНАЧЕНИЕ	НАИМЕНОВАНИЕ	Кол.		ПРИМЕЧ.
					ПС2	ПС61	
				Документация			
			1.030.1-1.1-1.000	ТЕХНИЧЕСКОЕ ОПИСАНИЕ			
				СБОРОЧНЫЕ ЕДИНИЦЫ			
				ПАНЕЛЬ СТЕНОВАЯ			
			1 1.030.1-1.1-1.007	ПС60.18. <input type="checkbox"/> -3Л	1	-	
				ПС60.15. <input type="checkbox"/> -3Л	-	1	
				ИЗДЕЛИЕ ЗАКЛАДНОЕ			
			2 1.030.1-1.1-3.30-01	М2	4	4	2,14 кг
			3 1.030.1-1.1-3.36	М9	6	6	1,38 кг
			4 1.030.1-1.1-3.33	М6	2	2	1,14 кг

ВЕДОМОСТЬ РАСХОДА СТАЛИ НА ДОПОЛНИТЕЛЬНЫЕ
ЗАКЛАДНЫЕ ИЗДЕЛИЯ, кг.

МАРКА ЭЛЕМЕНТА	ИЗДЕЛИЯ ЗАКЛАДНЫЕ						Всего
	АРМАТУРА КЛАССА		ПРОКАТ МАРКИ				
	А-III		С 235				
	ГОСТ 5781-82*		ГОСТ 19903-74*		ГОСТ 8509-72		
	Ф10	Итого	δ=6	δ=8	Итого	163x6	
ПС2; ПС61	4,1	4,1	2,20	7,30	9,50	5,5	19,1

903-1-288.91 КЖ.И-ПС2.ПС61

ПАНЕЛЬ СТЕНОВАЯ
ПС 2 ; ПС 61

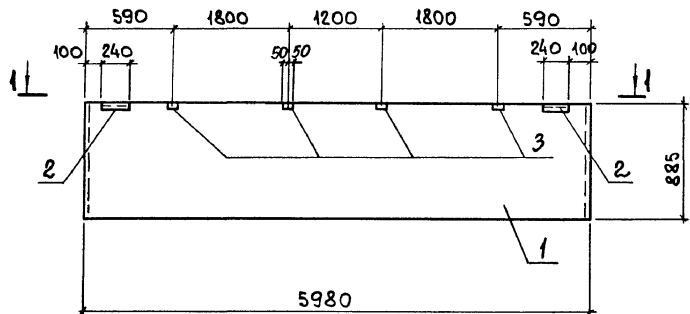
Стандия Масса Масштаб

Р Б/м

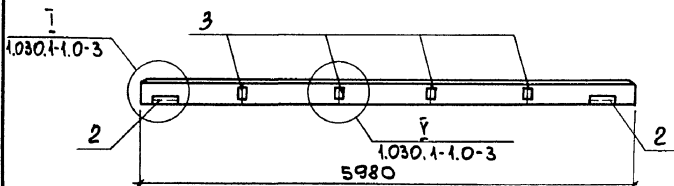
Лист Листов 1

ХАРЬКОВСКИЙ
ПРОМСТРОЙНИИПРОЕКТ

Альбом 12 ч. 1



1-1



ФОРМАТ	ЗНАЧ.	Пос.	ОБОЗНАЧЕНИЕ	НАИМЕНОВАНИЕ	Кол.	ПРИМЕЧ.
				ДОКУМЕНТАЦИЯ		
			1.030.1-1.1-1 000	ТЕХНИЧЕСКОЕ ОПИСАНИЕ		
				СБОРОЧНЫЕ ЕДИНИЦЫ		
				ПАНЕЛЬ СТЕНОВАЯ		
	1		1.030.1-1.1-1 04	ПС 60.9 <input type="checkbox"/> - 2.Л	1	
				ИЗДЕЛИЕ ЗАКЛАДНОЕ		
	2		1.030.1-1.1-3.30-01	М2	2	2,14 кг
	3		1.030.1-1.1-3.36	М9	4	1,38 кг

ВЕДОМОСТЬ РАСХОДА СТАЛИ НА ДОПОЛНИТЕЛЬНЫЕ ЗАКЛАДНЫЕ ИЗДЕЛИЯ, КГ

МАРКА ЭЛЕМЕНТА	ИЗДЕЛИЯ ЗАКЛАДНЫЕ						Всего	
	АРМАТУРА КЛАССА			ПРОКАТ МАРКИ				
	А-III			С 235				
	ГОСТ 5781-82*		ГОСТ 19904-74*		ГОСТ 8509-86			
	Φ10	Итого	δ=6	δ=8	Итого	Л63x6		Итого
ПС4	1,9	1,9	1,10	4,0	5,10	2,70	2,70	9,7

ИНВ. № ПОДАЛ. ПОДАТ. И ДАТА. ВЗАМ. ИНВ. №

ПРИВЯЗАН:

ИНВ. №

И. КОНТР. КУДРИЧЕВСКАЯ
 ГЛ. КОНСТР. КОРОТЕЦКИЙ
 ЗАВ. ГР. КУДРИЧЕВСКАЯ
 ВЕД. ИНЖ. ТРЕМЬ
 ПРОВЕР. ЧЕПЕЛЕВА
 РАЗРАБ. СОКОЛОВА

903-1-288.91 КЖ.И-ПС4

ПАНЕЛЬ СТЕНОВАЯ ПС4

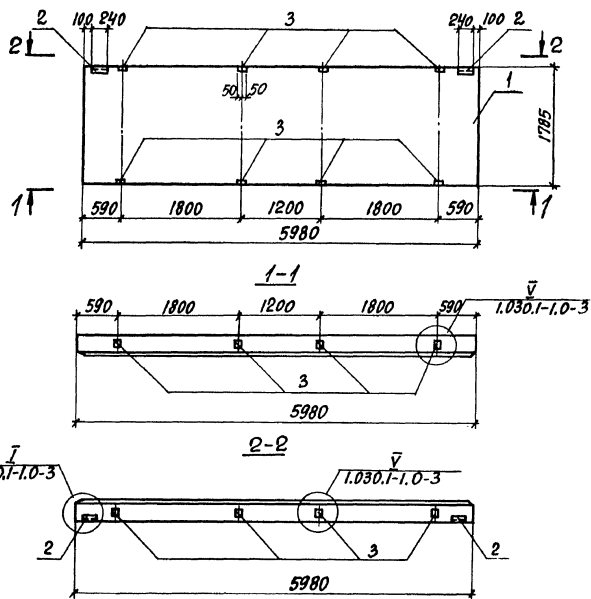
СТАДИЯ МАССА МАСШТАБ

Р В/м

Лист Листов 1

ХАРЬКОВСКИЙ ПРОМСТРОЙНИИПРОЕКТ

Альбом 12 ч. 1



ФОРМАТ	ЗОНА	ПЛОЩ.	ОБОЗНАЧЕНИЕ	НАИМЕНОВАНИЕ	КОЛ.	ПРИМЕЧАНИЕ
				<u>ДОКУМЕНТАЦИЯ</u>		
			1.030.1-1.1-1.00ТО	ТЕХНИЧЕСКОЕ ОПИСАНИЕ		
				СБОРЧНЫЕ ЕДИНИЦЫ		
				ПАНЕЛЬ СТЕНОВАЯ		
	1		1.030.1-1.1-1 07-□	ПС60.18.□-□.Л	1	
				ИЗДЕЛИЕ ЗАКЛАДНОЕ		
	2		1.030.1-1.1-3. 30-01	М2	2	2,14 кг
	3		1.030.1-1.1-3. 36	М9	8	1,38 кг

ВЕДОМОСТЬ РАСХОДА СТАЛИ НА ДОПОЛНИТЕЛЬНЫЕ ЗАКЛАДНЫЕ ИЗДЕЛИЯ, КГ

МАРКА ЭЛЕМЕНТА	ИЗДЕЛИЯ ЗАКЛАДНЫЕ						ВСЕГО	
	АРМАТУРА КЛАССА А-III		ПРОКАТ МАРКИ С235					
	ГОСТ 5781-82*		ГОСТ 19903-74*		ГОСТ 8509-86			
	φ10	Итого	δ=6	δ=8	Итого Л63-6	Итого		
ПС5	3,44	3,44	1,12	8,0	9,12	2,74	2,74	15,30

Имя, № подразделения и отдела ВЗРМ.И.И.И.

ПРИВЯЗАН:

Имя №

И. КОНТ. КИРИЧЕНКО
 СЛ. КОНСТ. КОРОТЕЦКИЙ
 ЗЯВ. ГР. КИРИЧЕНКО
 БЕЛ. ИЖ. ТРЕМЬ
 ПРОВЕР. ЧЕПЕЛЕВА
 РАЗРАБ. ИВЕРНЕСКОВ

903-1-288.91

К.Э.И-ПС5

ПАНЕЛЬ СТЕНОВАЯ
ПС5

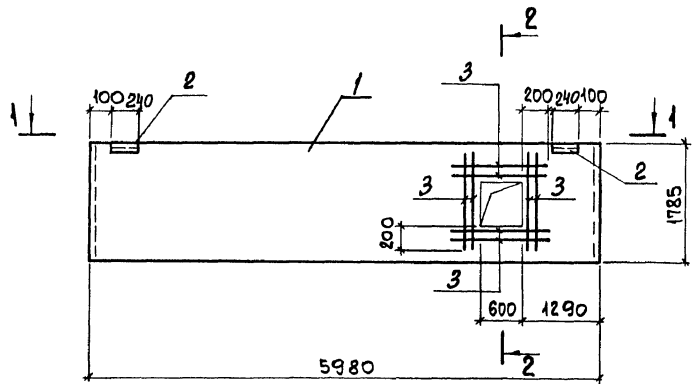
СТАЛИЯ МАРКА ПЛОЩАТЬ

P □ Б/м

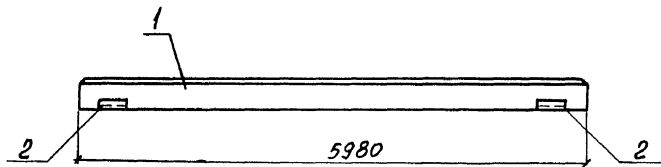
ЛИСТ ЛИСТОВ 1

ХАРЬКОВСКИЙ
ПРОМСТРОИНИИПРОЕКТ

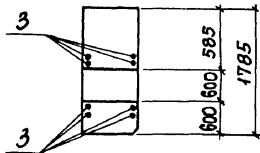
Альбом 12 ч.1



1-1



2-2



ФОРМАТ	ЗОНА	Пос.	ОБОЗНАЧЕНИЕ	НАИМЕНОВАНИЕ	Кол.	ПРИМеч.
				<u>ДОКУМЕНТАЦИЯ</u>		
			1.030.1-1.1.1-1 00Т0	ТЕХНИЧЕСКОЕ ОПИСАНИЕ		
				<u>СБОРОЧНЫЕ ЕДИНИЦЫ</u>		
				ПАНЕЛЬ СТЕНОВАЯ		
		1	1.030.1-1.1.1-1 07-14	ПС 60.18. -3Л	1	
				ИЗДЕЛИЕ ЗАКЛАДНОЕ		
		2	1.030.1-1.1.1-3. 30-01	М2	2	2,14 кг
				<u>ДЕТАЛИ</u>		
Б4	3			φ6 III, ГОСТ 5781-82*, P=1000	16	0,22 кг

ВЕДОМОСТЬ РАСХОДА СТАЛИ НА ДОПОЛНИТЕЛЬНЫЕ ЗАКЛАДНЫЕ ИЗДЕЛИЯ, кг

МАРКА ЭЛЕМЕНТА	ИЗДЕЛИЯ ЗАКЛАДНЫЕ						Всего	
	АРМАТУРА КЛАССА А-III			ПРОКАТ МАРКИ С 235				
	ГОСТ 5781-82*			ГОСТ 19904-74*		ГОСТ 8509-86		
	φ6	φ10	Итого	φ-6	Итого	LG3x6		
ПС 8	3,5	0,4	3,9	1,1	1,1	2,7	2,7	7,7

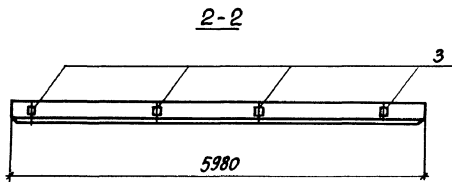
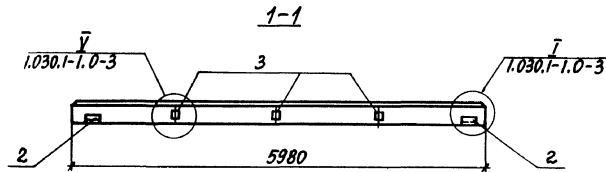
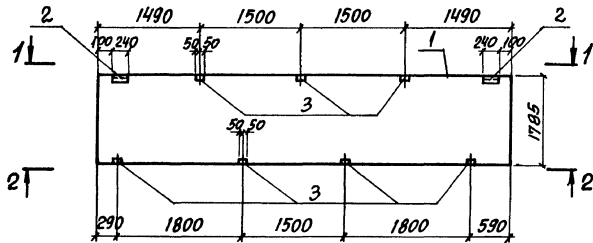
ИВ. № ПОЛ. ПОДГ. И ДАТА. ВЗАМ. ИВ. №

ПРИВЯЗАН:

ИВ. №

И. КОНТР.	КУДРИЧЕВСКАЯ	К. Ю.	903-1-28 . 91	КЖ.И- ПС 8	СТАНДА	МАССА	МАСШТАБ
П. СПЕЦ.	КОРОТЕЦКИИ	К. Ю.		ПАНЕЛЬ СТЕНОВАЯ	Р		Б/м
ЗАВ. ГР.	КУДРИЧЕВСКАЯ	К. Ю.		ПС 8	Лист	Листов	1
ВЕД. ИВ.	ТРЕМЬ	К. Ю.			ХАРЬКОВСКИЙ ПРОМСТРОЙНИИПРОЕКТ		
ПРОБЕР.	ЧЕПЕЛОВА	К. Ю.					
РАЗРАБ.	СОКОЛОВА	К. Ю.					

Высота 12 ч. 1



Формат	Зона	Пос.	ОБОЗНАЧЕНИЕ	НАИМЕНОВАНИЕ	КОЛ	ПРИМЕЧАНИЕ
				<u>ДОКУМЕНТАЦИЯ</u>		
			1.030.1-1.1-1 00Т0	ТЕХНИЧЕСКОЕ ОПИСАНИЕ		
				<u>СБОРОЧНЫЕ ЕДИНИЦЫ</u>		
				ПАНЕЛИ СТЕНОВЫЕ		
		1	1.030.1-1.1-1 07	ПС 60.1В. □-6л	1	
				<u>ИЗДЕЛИЯ ЗАКЛАДНЫЕ</u>		
		2	1.030.1-1.1-3.30-01	М2	2	2,14 кг
		3	1.030.1-1.1-3.36	М9	7	1,38 кг

ВЕДОМОСТЬ РАСХОДА СТАЛИ НА ДОПОЛНИТЕЛЬНЫЕ ЗАКЛАДНЫЕ ИЗДЕЛИЯ, КГ

МАРКА ЭЛЕМЕНТА	ИЗДЕЛИЯ ЗАКЛАДНЫЕ						ВСЕГО	
	АРМАТУРА КЛАССА А-III		ПРОКАТ МАРКИ С235					
	ГОСТ 3781-82*		ГОСТ 19903-74*		ГОСТ 8509-72			
	Ф10	Итого	δ=6	δ=8	Итого	Л63-6		Итого
ПС 10	3,06	3,06	1,12	7,00		2,74	2,74	13,92

Имя, Фамилия, Подпись, и дата выдачи №

Привязан:

Изм. №

И. КОНТ. Кудричевская
Л. КОНС. Коротецкий
Э. В. ГР. Кудричевская
ВЕД. МЛХ. ТРЕМЬ
ПРОВЕР. ЧЕБЛЕВ
РАЗРАБ. ЯНУСХОВА

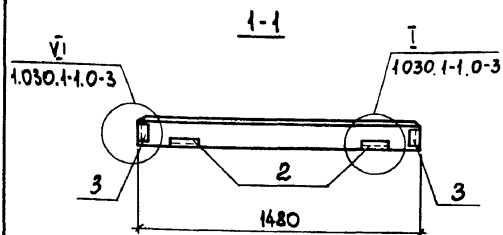
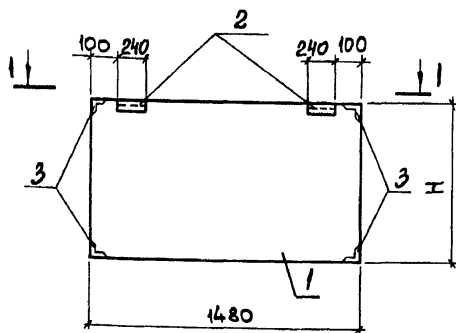
903-1-288.91 КЖ.Н-ПС10

ПАНЕЛЬ СТЕНОВАЯ ПС10

СТАДИЯ	МАССА	МАРСИТАЖ
Р	□	Б/м
Лист		Листов 1

ХАРЬКОВСКИЙ ПРОМСТРОИНИИПРОЕКТ

АЛБОМ 12 ч.1



МАРКА	РАЗМЕРЫ, мм	МАССА, ЕД., кг
ПС18	1785	<input type="text"/>
ПС22	1185	<input type="text"/>

ФОРМАТ	ЗОНА	Поз.	ОБОЗНАЧЕНИЕ	НАИМЕНОВАНИЕ	Кол.		ПРИМЕЧ.
					ПС18	ПС22	
				<u>ДОКУМЕНТАЦИЯ</u>			
			1.030.1-1.1-1 000	ТЕХНИЧЕСКОЕ ОПИСАНИЕ			
				<u>СБОРОЧНЫЕ ЕДИНИЦЫ</u>			
				ПАНЕЛЬ СТЕНОВАЯ			
		1	1.030.1-1.1-1.62	2ПС15.18. <input type="text"/> .Л	1		
			1.030.1-1.1-1.62	2ПС15.12. <input type="text"/> .Л		1	
				<u>ИЗДЕЛИЕ ЗАКЛАДНОЕ</u>			
		2	1.030.1-1.1-3.30-01	М2	2	2	2,14 кг
		3	1.030.1-1.1-3.35	М11	4	4	1,36 кг

ВЕДОМОСТЬ РАСХОДА СТАЛИ НА ДОПОЛНИТЕЛЬНЫЕ
ЗАКЛАДНЫЕ ИЗДЕЛИЯ, кг

МАРКА ЭЛЕМЕНТА	ИЗДЕЛИЯ ЗАКЛАДНЫЕ					
	АРМАТУРА КЛАССА		ПРОКАТ МАРКИ		ВЕСО	
	А-III		С 235			
	ГОСТ 5781-82*		ГОСТ 19903-74*			ГОСТ 8509-86
φ10	Итого	δ=6	163x6	Итого		
ПС18, ПС22	2,2	2,2	1,1	6,4	7,5	9,7

ИМБ. № ПОСЛ. ПОСЛ. и ДАТА

ВЗАМ. ИМБ. №

ПРИВЯЗАН:

ИМБ. №

Н. КОНТР. КУДРИЧЕВСКАЯ
П. КОНСТ. КОРОТЕЦКИЙ
ЗАВ. ГР. КУДРИЧЕВСКАЯ
ВЕД. ИМБ. ТРЕМЬ
ПРОВЕР. ЧЕПЕЛЕВА
РАЗРАБ. СОКОЛОВА

903-1-288.91 КЖ.И-ПС18, ПС22

ПАНЕЛЬ СТЕНОВАЯ
ПС18; ПС22

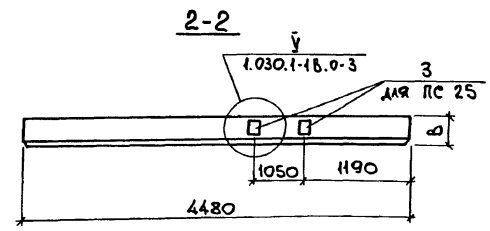
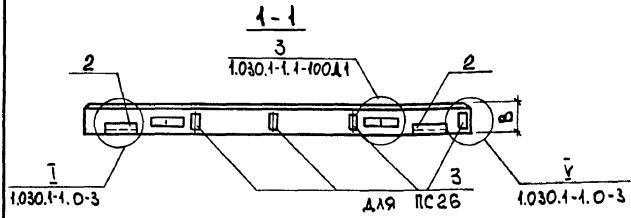
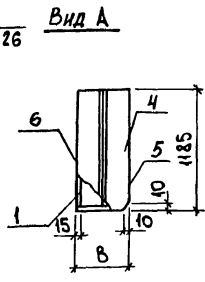
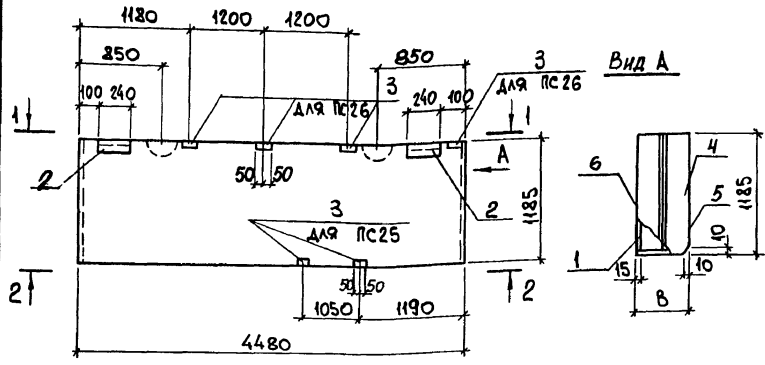
СТАДИЯ МАССА МАСШТАБ

Р СМ. ТИП. Б/М

Лист Листов 1

ХАРЬКОВСКИЙ
ПРОМСТРОЙНИИПРОЕКТ

Альбом 12 ч. 1



МАРКА	РАЗМЕР, мм	МАРКА ПРОСТРАН. КАРКАСА	МАССА ПАНЕЛИ, кг
	В		
ПС 25, ПС 26	200	КП13	<input type="checkbox"/>
	250	КП14	<input type="checkbox"/>
	300	КП15	<input type="checkbox"/>

ФОРМАТ	КОЛ. ЛИСТОВ	ПОР.	ОБОЗНАЧЕНИЕ	НАИМЕНОВАНИЕ	КОЛ.		ПРИМЕЧ.
					ПС25	ПС26	
				<u>ДОКУМЕНТАЦИЯ</u>			
			903-1-288.91 КЖИТУ	ТЕХНИЧЕСКИЕ УСЛОВИЯ			
				<u>СБОРОЧНЫЕ ЕДИНИЦЫ</u>			
				КАРКАС ПРОСТРАНСТВЕННЫЙ			
АА	1		903-1-288.91 КЖИ-КП13	КП13	1	1	49,2кг
АА				КП14	1	1	37,1кг
АА				КП15	1	1	27,1кг
				<u>ИЗДЕЛИЕ ЗАКЛАДНОЕ</u>			
	2		1.030.1-1.1-3. 30-01	М2	2	2	2,14кг
	3		36	М9	2	4	1,38кг
				<u>МАТЕРИАЛЫ</u>			
	4			БЕТОН ЛЕГКИЙ КЛАССА В3,5	<input type="checkbox"/>	<input type="checkbox"/>	
	5			РАСТВОР ЦЕМ. М 100	0,11	0,11	
	6			РАСТВОР ЦЕМ. М 50	0,09	0,09	

ИВ. № ПОЯМ. ПОДЛ. И ДАТА
ИЗМ. № И В. №

ПРИВЯЗАН:

ИВ. №			
-------	--	--	--

903-1-288.91	КЖИ-ПС25, ПС26
ПАНЕЛЬ СТЕНОВАЯ ПС25; ПС26	СТАДИЯ/МАССА/МАСШТАБ
	Р <input type="checkbox"/> Б/М
	ЛИСТ 1 ЛИСТОВ 2
	ХАРЬКОВСКИЙ ПРОМСТРОИНИИПРОЕКТ

Н. КОНТР. КУДРИЧЕВСКАЯ
ГЛА. КОНСТР. КОРОТЕЦКИЙ
ЗАВ. ГР. КУДРИЧЕВСКАЯ
ВЕД. ИНЖ. ТРЕМА
ПРОВЕР. ЧЕПЕЛОВА
РАЗРАБ. СОКОЛОВА

ВЕДОМОСТЬ РАСХОДА СТАЛИ
НА ПАНЕЛИ ПС 25, ПС 26, кг

Рольбом 12 ч. 1

МАРКА ЭЛЕМЕНТА	ИЗДЕЛИЯ АРМАТУРНЫЕ									
	АРМАТУРА КЛАССА									
	А-III			Вр-I			АС-II		ВСЕГО	
	ГОСТ 5781-82*		ГОСТ 6727-82		ГОСТ 5781-82*					
φ8	φ10	φ12	Итого	φ4	φ5	Итого	φ12	Итого		
ПС 25 В=200	0,3		40,0	40,3	2,4	4,4	6,8	2,1	2,1	49,2
ПС 25 В=250	0,4	28,0		28,4	2,2	4,4	6,6	2,1	2,1	37,1
ПС 25 В=300	18,4			18,4	2,2	4,4	6,6	2,1	2,1	27,1
ПС 26 В=200	0,3		40,0	40,3	2,2	4,4	6,6	2,1	2,1	49,2
ПС 26 В=250	0,4	28,0		28,4	2,2	4,4	6,6	2,1	2,1	37,1
ПС 26 В=300	18,4			18,4	2,2	4,4	6,6	2,1	2,1	27,1

ИЗДЕЛИЯ ЗАКЛАДНЫЕ									
АРМАТУРА КЛАССА		ПРОКАТ МАРКИ						ВСЕГО	ОБЩИЙ РАСХОД
А-III		С 235							
ГОСТ 5781-82*		ГОСТ 19903-74*		ГОСТ 8509-72					
φ10	Итого	δ=6	δ=8	Итого	Л63*6	Итого			
1,2	1,2	1,1	2,0	3,1	2,7	2,7	7,0	56,2	
1,2	1,2	1,1	2,0	3,1	2,7	2,7	7,0	44,1	
1,2	1,2	1,1	2,0	3,1	2,7	2,7	7,0	34,4	
1,9	1,9	1,1	4,0	5,1	2,7	2,7	9,7	58,9	
1,9	1,9	1,1	4,0	5,1	2,7	2,7	9,7	46,8	
1,9	1,9	1,1	4,0	5,1	2,7	2,7	9,7	36,8	

Привязан:

Ивв. №

903-1-288.91 КЖ.И-ПС 25, ПС 26

Лист
2

Ивв. № 100001 Подпись и дата Взам. инв. №

Рольбом 12 ч. 1

ФОРМАТ	ЗОНА	ПОЗ.	ОБЪЯВЛЕНИЕ	НАИМЕНОВАНИЕ	КОЛ.	ПРИМЕЧАНИЕ
				ДОКУМЕНТАЦИЯ		
			903-1-288.91 КЖ.И-ТУ	ТЕХНИЧЕСКИЕ УСЛОВИЯ		
				СБОРОЧНЫЕ ЕДИНИЦЫ		
				КАРКАС ПРОСТРАНСТВЕННЫЙ		
А4	1		903-1-288.91 КЖ.И-КП5	КП5	1	25,2кг
А4				КП6	1	26,1кг
А4				КП7	1	25,9кг
				ИЗДЕЛИЕ ЗАКЛАДНОЕ		
	2		1.030.1-1.1-3	30-01	2	2,14кг
	3			35-01	2	1,36кг
				МАТЕРИАЛЫ		
	4			БЕТОН ЛЕГКИЙ КЛАСС В3,5		
	5			РАСТВОР ЦЕМЕНТНЫЙ М100	0,07	
	6			РАСТВОР ЦЕМЕНТНЫЙ М50	0,06	

Ивв. № 100001 Подпись и дата Взам. инв. №

Привязан:

Ивв. №

903-1-288.91 КЖ.И-ПС 28

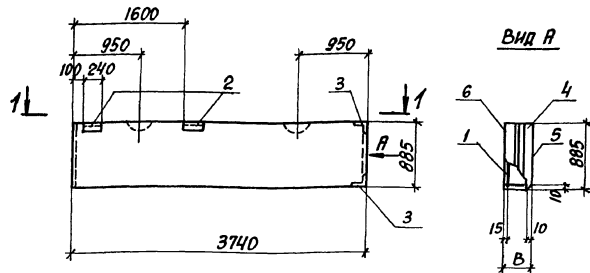
Панель стеновая
ПС 28

Стандия лист листов

Р 1

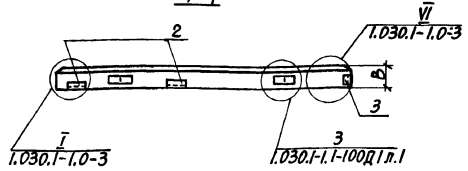
ХАРЬКОВСКИЙ
ПРОМСТРОИНИИПРОЕКТ

Листом 12 ч.1



Вид А

1-1



МАРКА ПАНЕЛИ	В мм	МАРКА ПРОСТРАН. КАРКАСА	МАССА ПАНЕЛИ кг
ПС 28	200	КП5	<input type="checkbox"/>
	250	КП6	<input type="checkbox"/>
	300	КП7	<input type="checkbox"/>

ПРИВЯЗАН:

Инв. №

903-1-288.91, КЖ.И-ПС28СБ

Панель стеновая ПС 28
СБОРОЧНЫЙ ЧЕРТЕЖ

СТАВКА	МАССА	УМНОЖИТЬ
Р	см. ТАБЛ.	—

Лист 1 из 2

ХАРЬКОВСКИЙ ПРОМСТРОИПРОЕКТ

Инв. № по плану, подлинник и дата выдачи инв. №

И. КОНТР. УКОРНИЧЕНКО У
З. КОНСТ. КОРТЕЦКАЯ У
З.В. ГР. КВАРНИЧЕНКО У
С.В. ИЖ. ТРЕМБЛЬ У
ПРОВЕР. ЧЕПЕЛЕНА У
РАЗРАБ. СИМОНОВА С

ВЕДОМОСТЬ РАСХОДА СТАЛИ НА ПАНЕЛЬ ПС28, кг

Листом 12 ч.1

МАРКА ЭЛЕМЕНТА	ИЗДЕЛИЯ АРМАТУРНЫЕ									Всего
	АРМАТУРА КЛАССА									
	А-III			Вр-I			АС-II			
	ГОСТ 5781-82*	ГОСТ 6727-60	ГОСТ 5781-82	ГОСТ 5781-82*	ГОСТ 6727-60	ГОСТ 5781-82	ГОСТ 5781-82	ГОСТ 6727-60	ГОСТ 5781-82	
Ф8	Ф10	Итого	Ф4	Ф5	Итого	Ф10	Ф12	Итого	Всего	
ПС 28 В=200	0,3	18,4	18,7	1,8	3,4	5,2	1,3		1,3	25,2
ПС 28 В=250	0,4	18,4	18,8	1,8	3,4	5,2		2,1	2,1	26,1
ПС 28 В=300	0,2	18,7	18,9	1,5	3,4	4,9		2,1	2,1	25,9

ИЗДЕЛИЯ ЗАКЛАДНЫЕ							Всего	Общий расход
АРМАТУРА КЛАССА		ПРОКАТ МАРКИ С235						
А-III		С235						
ГОСТ 5781-82*	ГОСТ 19003-74*	ГОСТ 8509-86	ГОСТ 5781-82*	ГОСТ 19003-74*	ГОСТ 8509-86			
Ф10	Итого	δ=6	Итого	δ3=6	Итого	Всего	Общий расход	
1,3	1,3	1,1	1,1	4,6	4,6	7,0	32,2	
1,3	1,3	1,1	1,1	4,6	4,6	7,0	33,1	
1,3	1,3	1,1	1,1	4,6	4,6	7,0	32,9	

Инв. № по плану, подлинник и дата выдачи инв. №

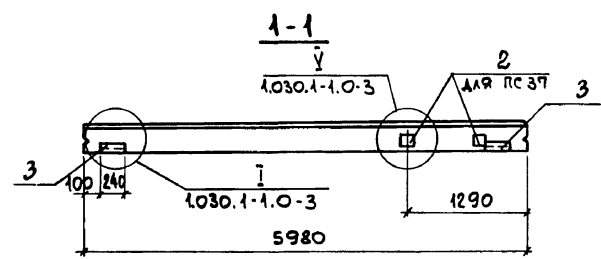
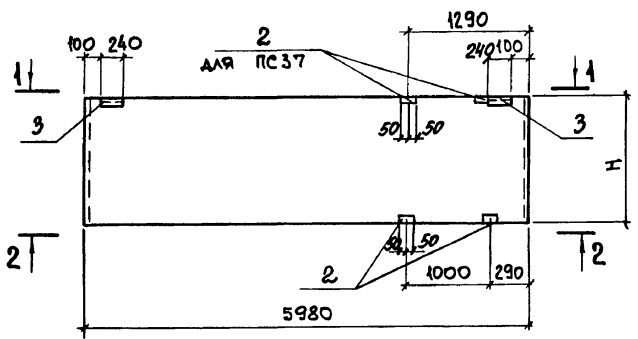
ПРИВЯЗАН:

Инв. №

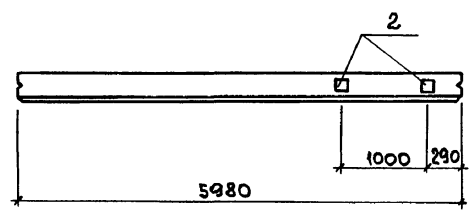
903-1-288.91 КЖ.И-ПС28СБ

Лист 2

Альбом 12 ч. 1



2-2



ФОРМАТ	ЗОНА	Поз.	ОБОЗНАЧЕНИЕ	НАИМЕНОВАНИЕ	КОЛ.		ПРИМЕЧ.
					ПС37	ПС38	
				<u>ДОКУМЕНТАЦИЯ</u>			
			1.030.1-1.1-1 00Т0	ТЕХНИЧЕСКОЕ ОПИСАНИЕ			
				<u>СБОРОЧНЫЕ ЕДИНИЦЫ</u>			
				ПАНЕЛЬ СТЕНОВАЯ			
		1	1.030.1-1.1-1 06	ПС 60.15. □ - 6.Л	1	-	
			1.030.1-1.1-1 05	ПС 60.12. □ - 6.Л	-	1	
				<u>ИЗДЕЛИЕ ЗАКЛАДНОЕ</u>			
		2	1.030.1-1.1-3 36		М9	4	2 1,38 кг
		3	30-01		М2	2	2 2,14 кг

ВЕДОМОСТЬ РАСХОДА СТАЛИ НА ДОПОЛНИТЕЛЬНЫЕ ЗАКЛАДНЫЕ ИЗДЕЛИЯ, КГ

МАРКА	РАЗМЕРЫ, ММ		МАССА ЕД., КГ
	Л	Н	
ПС37	5980	1485	□
ПС38		1185	□

МАРКА ЭЛЕМЕНТА	ИЗДЕЛИЯ ЗАКЛАДНЫЕ						ВСЕГО	
	АРМАТУРА КЛАССА		ПРОКАТ МАРКИ					
	А-III		С 235					
	ГОСТ 5781-82		ГОСТ 19903-74*		ГОСТ 8509-72			
	φ10	Итого	δ=6	δ=8	Итого	163x6	Итого	
ПС37	1,92	1,92	1,12	4,0	5,12	2,74	2,74	9,78
ПС38	1,16	1,16	1,12	2,0	3,12	2,74	2,74	7,02

ИНВ. № ПОДЛ. ПОДП. И ДАТА. В САН. ИНВ. №

ПРИВЯЗАН:

ИНВ. №			

И. КОНТР. КУДРИЧЕВСКАЯ
 ГЛ. КОНСТР. КОРОТЕЦКИЙ
 ЗАВ. ГР. КУДРИЧЕВСКАЯ
 ВЕД. ИМН. ТРЕМЬ
 ПРОВЕР. ЧЕПЕЛОВА
 РАЗРАБ. СОКОЛОВА

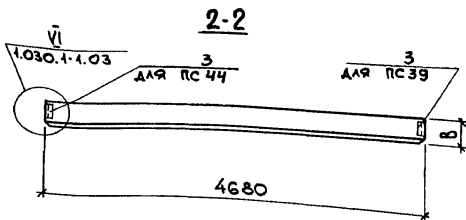
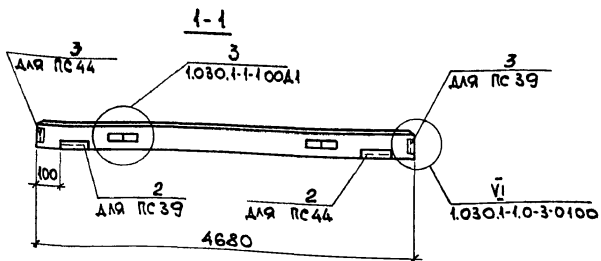
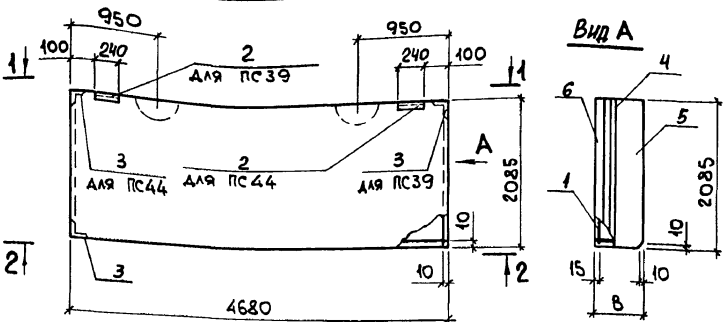
903-1-28 .91 КЖ.И-ПС37, ПС38

ПАНЕЛЬ СТЕНОВАЯ
ПС 37 ; ПС 38

СТАДИЯ	МАССА	МАСШТАБ
Р	□	Б/М
Лист	Листов 1	

ХАРЬКОВСКИЙ
ПРОМСТРОЙНИИПРОЕКТ

Альбом 12.4.1



МАРКА	РАЗМЕРЫ, мм	МАРКА ПРОСТ. КАРКАСА	МАССА, кг
PC39	250	КП4	□
	300	КП1	
PC44	300	КП1	
	350	КП2	
	400	КП3	

ФОРМАТ	ЗОНА	ПОВ.	ОБОЗНАЧЕНИЕ	НАИМЕНОВАНИЕ	КОЛ.		ПРИМЕЧ.
					PC39	PC44	
				<u>ДОКУМЕНТАЦИЯ</u>			
			903-1-288.91 КЖ.И-ТУ	ТЕХНИЧЕСКИЕ УСЛОВИЯ			
				<u>СБОРОЧНЫЕ ЕДИНИЦЫ</u>			
				КАРКАС ПРОСТРАНСТВЕННЫЙ			
А4		1	903-1-28 .91 КЖ.И-КП1	КП1	1	1	63,7кг
А4			КЖ.И-КП2	КП2		1	50,7кг
А4			КЖ.И-КП3	КП3		1	51,4кг
А4			КЖ.И-КП4	КП4	1		43,7кг
				<u>ИЗДЕЛИЕ ЗАКЛАДНОЕ</u>			
		2	1.030.1-1.1-3 30-01	М2	1	1	2,14кг
		3	35-01	М11	2	2	1,36кг
				<u>МАТЕРИАЛЫ</u>			
		4		БЕТОН ЛЕГКИЙ КЛАССА В3.5	□	□	
		5		РАСТВОР ЦЕМ. М100	0,19	0,19	м3
		6		РАСТВОР ЦЕМ. М50	0,14	0,14	м3.

ИНВ. № ПОДА. ПОДА П. И ДАТА ВЗАМ. КНИЖ. №

903-1-288.91 КЖ.И-PC39; PC44			
ПАНЕЛЬ СТЕНОВАЯ PC39; PC44	СТАДИЯ	МАССА	МАСШТАБ
	Р	□	
	Лист 1	Листов 2	
ХАРЬКОВСКИЙ ПРОМСТРОИНИИПРОЕКТ			

ПРИВЯЗКА:

И. КОНТР.	КУДРИЧЕВСКАЯ	У. Д.
П. КОНСТ.	КОРОТЕЦКИЙ	У. Д.
ЗАВ. ГР.	КУДРИЧЕВСКАЯ	У. Д.
ВЕД. МИН.	ТРЕМЬ	У. Д.
ПРОВЕР.	ЧЕПЕЛОВА	У. Д.
РАЗРАБ.	СОКОЛОВА	У. Д.

ИНВ. №

ВЕДОМОСТЬ РАСХОДА СТАЛИ НА ПАНЕЛЬ ПС39, ПС44, КГ

Альбом 12 ч.1

МАРКА ЭЛЕМЕНТА	ИЗДЕЛИЯ АРМАТУРНЫЕ													ИЗДЕЛИЯ ЗАКЛАДНЫЕ									Всего	Общий расход			
	АРМАТУРА КЛАССА													АРМАТУРА КЛАССА			ПРОКАТ МАРКИ								Всего		
	А-III					ВР-I				АС-II				А-III			С235										
	ГОСТ 5781-82*					ГОСТ 6727-80				ГОСТ 5781-82*				ГОСТ 5781-82*			ГОСТ 19903-74*			ГОСТ 8509-72							
	φ8	φ10	φ12	φ14	Итого	φ4	φ5		Итого	φ16	φ18	φ20	Итого	φ10			Итого	δ=6			Итого	Л63x6					Итого
ПС39 В=250	28,8	0,28	0,52		29,6	3,16	6,0		9,2	4,9			4,9	43,7	1,1			1,1	0,56			0,56	3,2		3,2	4,9	48,6
ПС39 В=300		46,4	0,52		46,9	4,1	6,0		10,1		6,7		6,7	63,7	1,1			1,1	0,56			0,56	3,2		3,2	4,9	68,6
ПС44 В=300		46,4	0,52		46,9	4,1	5,8		9,9		6,7		6,7	63,5	1,1			1,1	0,56			0,56	3,2		3,2	4,9	68,4
ПС44 В=350	28,8		0,56	0,96	30,3	4,6	6,0		10,6			9,7	9,7	50,7	1,1			1,1	0,56			0,56	3,2		3,2	4,9	55,6
ПС44 В=400	28,8		0,66	0,96	30,4	5,3	6,0		11,3			9,7	9,7	51,4	1,1			1,1	0,56			0,56	3,2		3,2	4,9	56,3

ИМВ. № ПОДА. ПОСЛ. И ДАТА. ВЗАМ. ИМВ. №

ПРИВЯЗАН:

ИМВ. №

903-1-288.91 КЖ.И-ПС39, ПС44

Лист
2

ВЕДОМОСТЬ РАСХОДА СТАЛИ НА ПАНЕЛЬ ПС40, ПС45, кг

РАСЧЕТ 12.4.1

МАРКА ЭЛЕМЕНТА	ИЗДЕЛИЯ АРМАТУРНЫЕ										ВСЕГО	
	АРМАТУРА КЛАССА											
	А-III			Вр-I			АС-II					
	ГОСТ 5781-82*			ГОСТ 6727-80			ГОСТ 5781-82*					
	Ф8	Ф10	Ф12	Итого	Ф4	Ф5	Итого	Ф12	Ф14	Ф16	Итого	
ПС40 В=200	0,2	0,2	41,4	41,8	2,5	3,7	6,2	2,14			2,14	50,0
ПС40 В=250	0,2	29,3	-	29,5	2,2	3,7	5,9	2,14			2,14	37,5
ПС40 В=300	18,0	0,66	-	18,66	2,2	3,7	5,9	-	3,4		3,4	28,0
ПС45 В=200	18,0	0,66	-	18,66	2,2	3,7	5,9	-	3,4		3,4	28,0
ПС45 В=250	18,0	0,72	-	18,72	3,3	3,4	6,7	-	3,4		3,4	28,8
ПС45 В=300	7,2	17,9	0,52	25,6	4,2	3,4	7,6			4,88	4,88	38,1

ИЗДЕЛИЯ ЗАКЛАДНЫЕ								ВСЕГО	ОБЩАЯ РАБОТА
АРМАТУРА КЛАССА		ПРОКАТ		МАРКА					
А-III		0		235					
ГОСТ 5781-82*		ГОСТ 10903-74*		ГОСТ 8509-72					
Ф10	Итого	Ф6	Итого	Ф6	Итого				
1,08	1,08	0,56	0,56	3,21	3,21	4,85	55,0		
1,08	1,08	0,56	0,56	3,21	3,21	4,85	42,4		
1,08	1,08	0,56	0,56	3,21	3,21	4,85	32,8		
1,08	1,08	0,56	0,56	3,21	3,21	4,85	32,8		
1,08	1,08	0,56	0,56	3,21	3,21	4,85	33,7		
1,08	1,08	0,56	0,56	3,21	3,21	4,85	42,9		

ПРИВЯЗАН:

Инд. №			

903-1-288.91 КЖ.И-ПС40, ПС45

Лист 2

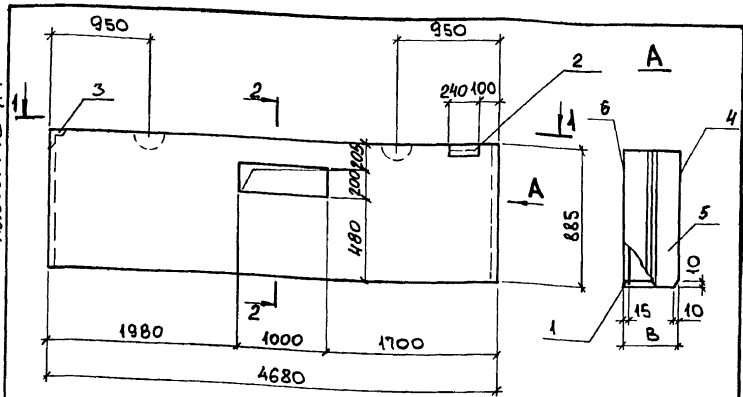
ФОРМАТ	ЗОНА	ПОС.	ОБОЗНАЧЕНИЕ	НАИМЕНОВАНИЕ	КОЛ.	ПРИМЧ.
				<u>ДОКУМЕНТАЦИЯ</u>		
			903-1-288.91 КЖ.И-ТУ	ТЕХНИЧЕСКИЕ УСЛОВИЯ		
				<u>СБОРОЧНЫЕ ЕДИНИЦЫ</u>		
А4		1	903-1-288.91 КЖ.И-КП18	КАРКАС ПРОСТРАНСТВЕННЫЙ КП18	1	25,7 кг
А4			КЖ.И-КП19	КП19	1	26,7 кг
А4			КЖ.И-КП20	КП20	1	35,5 кг
				<u>ИЗДЕЛИЕ ЗАКЛАДНОЕ</u>		
		2	1.030.1-1.1-3. 30-01	М2	1	2,14 кг
		3	35-01	М11	1	1,36 кг
				<u>МАТЕРИАЛЫ</u>		
		4		БЕТОН КЛАССА В3,5		
		5		РАСТВОР ЦЕМЕНТНЫЙ М100	0,08	
		6		РАСТВОР ЦЕМЕНТНЫЙ М50	0,06	

ПРИВЯЗАН:

Инд. №			

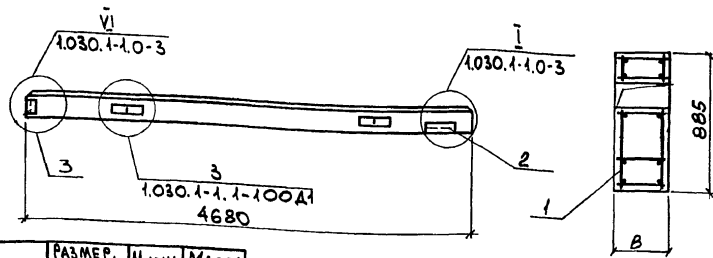
И. КОНТР.	КУРЧЕНЧЕСКАЯ	У	903-1-288.91 КЖ.И- ПС46	СТАДИЯ	Лист	Листов
Г. КОНСТ.	КОРОТЦКИЙ	У				
ЗАВ. ГР.	КУРЧЕНЧЕСКАЯ	У				
ВЕД. ИНЖ.	ТРЕМЬ	У				
ПРОВЕР.	КУРЧЕНЧЕСКАЯ	У				
РАЗРАБ.	СОКОЛОВА	У	ПАНЕЛЬ СТЕНОВАЯ ПС46	Р	1	ХАРЬКОВСКИЙ ПРОМСТРОЙНИИПРОЕКТ

Альбом 12 ч. 1



1-1

2-2



МАРКА	РАЗМЕР, мм, В	МАРКА ПРОСР. КЛАССА	МАССА ЕД. КГ
ПС46	300	КП18	
	350	КП19	
	400	КП20	

ПРИВЯЗАН:

ИНВ. №

903-1-288.91 КЖ.И-ПС46СБ

ПАНЕЛЬ СТЕНОВАЯ
ПС46
СБОРОЧНЫЙ ЧЕРТЕЖ

СТАДИЯ | МАССА | МАСШТАБ

Р		
Лист 1	Листов 2	

ХАРЬКОВСКИЙ
ПРОМСТРОИНИИПРОЕКТ

И. КОНТР. КУДИРЧЕВСКАЯ
П. КОНСТ. КОРОТЕЦКИЙ
З. АВ. ГР. КУДИРЧЕВСКАЯ
ВЕД. ИНЖ. ТРЕМЬ
ПРОВЕР. ЧЕПЕЛОВА
РАЗРАБ. СОКОЛОВА

ВЕДОМОСТЬ РАСХОДА СТАЛИ НА ПАНЕЛЬ ПС46, КГ

МАРКА ЭЛЕМЕНТА	ИЗДЕЛИЯ АРМАТУРНЫЕ									ВСЕГО
	АРМАТУРА КЛАССА									
	А-III			Вр-I			Ас-II			
	ГОСТ 5781-82*			ГОСТ 6727-80			ГОСТ 5781-82*			
	ФВ	Ф10	Итого	Ф4	Ф5	Итого	Ф12	Ф14	Итого	
ПС46 В=300	17,6	-	17,6	2,0	3,1	5,1	1,1	-	1,1	23,8
ПС46 В=350	18,4	-	18,4	2,8	2,9	5,7	2,1	-	2,1	26,2
ПС46 В=400	10,9	12,1	23,0	3,6	3,4	7,0	-	3,4	3,4	33,4

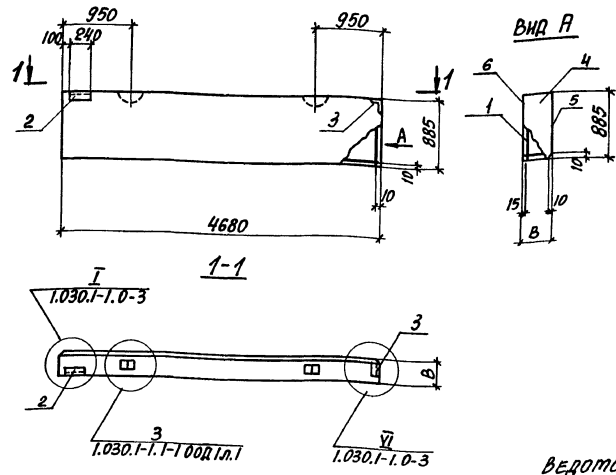
ИЗДЕЛИЯ ЗАКЛАДНЫЕ								ВСЕГО	ОБЩАЯ РАСХОД
АРМАТУРА КЛАССА		ПРОКАТ МАРКИ							
А-III		С 235							
ГОСТ 5781-82*		ГОСТ 19903-70		ГОСТ 8509-86					
Ф10	Итого	8-6	Итого	16346	Итого				
0,6	0,6	0,6	0,6	2,3	2,3	3,5	27,3		
0,6	0,6	0,6	0,6	2,3	2,3	3,5	29,7		
0,6	0,6	0,6	0,6	2,3	2,3	3,5	36,9		

ПРИВЯЗАН:

ИНВ. №

903-1-288.91 КЖ.И-ПС46СБ

Альбом 12 ч. 1



Фирма	Зона	Поз	ОБОЗНАЧЕНИЕ	НАИМЕНОВАНИЕ	Кол.	ПРИМЕЧАНИЕ
				ДОКУМЕНТАЦИЯ		
			903-1-288.91	КЖ.И-ТУ		ТЕХНИЧЕСКИЕ УСЛОВИЯ
				СБОРОЧНЫЕ ЕДИНИЦЫ		
РЧ	1	903-1-288.91	КЖ.И-КПБ	КАРКАС ПРОСТРАНСТВЕННЫЙ	1	40,8 кг
РЧ			К.М.И-КП7	КП7	1	30,7 кг
РЧ			К.М.И-КП8	КП8	1	25,6 кг
	2	1.030.I-1.1-30-01		ИЗДЕЛИЕ ЗАКЛАДНОЕ М2	1	2,14 кг
	3	35-01		М11	1	1,36 кг
				МАТЕРИАЛЫ		
	4			БЕТОН ЛЕГКИЙ КЛАСС В3,5		
	5			РАСТВОР ЦЕМЕНТНЫЙ М100	0,08	
	6			РАСТВОР ЦЕМЕНТНЫЙ М50	0,06	

ВЕДОМОСТЬ РАСХОДА СТАЛИ НА ПАНЕЛЬ ПСЧ1, КГ

МАРКА ПАНЕЛИ	В (ММ)	МАРКА ПРОСТРАН. КАРКАСА	МАССА ПАНЕЛИ, КГ
ПСЧ1	200	КП16	
	250	КП17	
	300	КП18	

МАРКА ЭЛЕМЕНТА	ИЗДЕЛИЯ АРМАТУРНЫЕ									ИЗДЕЛИЯ ЗАКЛАДНЫЕ						ОБЩИЙ РАСХОД			
	АРМАТУРА КЛАССА									АРМАТУРА КЛАССА									
	А-III			Вр-I			Ас-II			А-III		С235							
	ГОСТ 5781-82*	ГОСТ 5781-82*	ГОСТ 5781-82*	ГОСТ 6727-80	ГОСТ 5781-82*	ГОСТ 5781-82*	ГОСТ 5781-82*	ГОСТ 5781-82*	ГОСТ 5781-82*	ГОСТ 5781-82*	ГОСТ 19023-74	ГОСТ 8509-85	ГОСТ 5781-82*	ГОСТ 5781-82*	ГОСТ 5781-82*				
ПСЧ1 В=200	0,3	-	33,1	33,4	2,2	3,1	5,3	1,3	-	1,3	40,0	0,6	0,6	0,6	0,6	2,3	2,3	3,5	43,5
ПСЧ1 В=250	0,4	23,2	-	23,6	2,2	3,1	5,3	-	2,1	2,1	31,0	0,6	0,6	0,6	0,6	2,3	2,3	3,5	34,5
ПСЧ1 В=300	18,2	-	-	18,2	2,2	3,1	5,3	-	2,1	2,1	25,6	0,6	0,6	0,6	0,6	2,3	2,3	3,5	29,1

МАН. № ПОЛОЖ. ПРОДАТЬ И ДИСТ. ВЕРНУТЬ

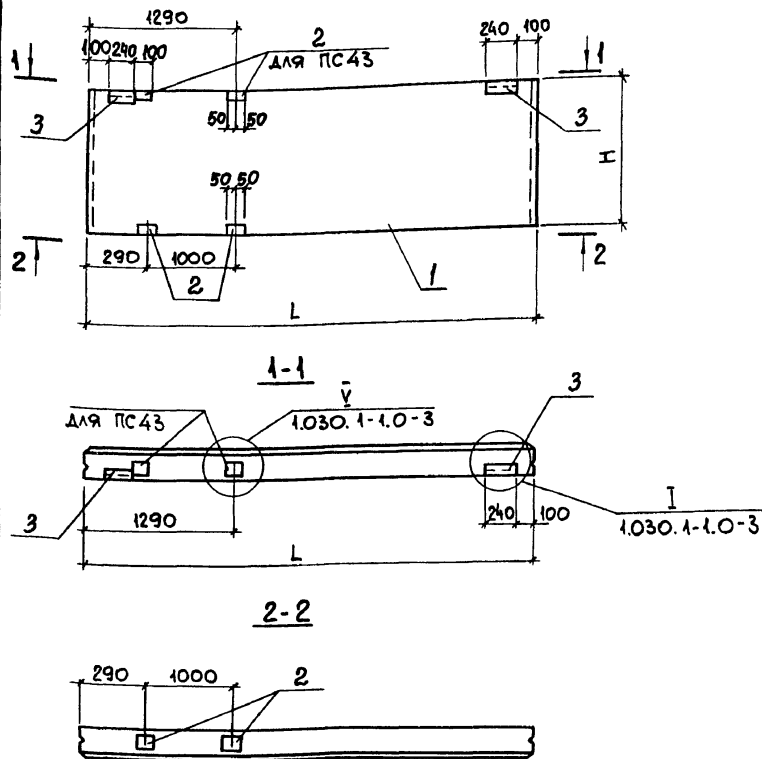
ПРИВЯЗАН:

И. КОНТ. КУРЬЕРСКАЯ СЛУЖБА
 П. КОНСТ. КОРОТЕЦКИЙ
 ЗАВ. ГР. КУРЬЕРСКАЯ СЛУЖБА
 БЕД. ИЖА ТРЕМЬ
 ПРОВЕР. ЧЕДЕЦЕВА
 РАЗРАБ. САМОХВАЛОВ В.И.

ИНВ. №

903-1-288.91	КЖ.И-ПСЧ1
ПАНЕЛЬ СТЕНОВАЯ ПСЧ1	СТАВКА
	МАССА
	МАСТРОВА
	Р
	ЛИСТ 1
	ЛИСТОВ 2
	ХАРЬКОВСКИЙ ПРОМСТРОЙНИИПРОЕКТ

Альбом 12 ч 1



МАРКА	РАЗМЕРЫ, мм		МАССА ЕД., кг
	L	H	
ПС43		1485	□
ПС47	5980	1185	□

ФОРМАТ	ЗОНА	ПОЗ.	ОБОЗНАЧЕНИЕ	НАИМЕНОВАНИЕ	КОЛ.		ПРИМеч.
					ПС43	ПС47	
				<u>ДОКУМЕНТАЦИЯ</u>			
			1.030.1-1.1-1.0010	ТЕХНИЧЕСКОЕ ОПИСАНИЕ			
				<u>СБОРОЧНЫЕ ЕДИНИЦЫ</u>			
				ПАНЕЛЬ СТЕНОВАЯ			
		1	1.030.1-1.1-1.06	ПС 60.15 □ -6Л	1	-	
			1.030.1-1.1-1.05	ПС 60.12 □ -6Л	-	1	
				ИЗДЕЛИЕ ЗАКЛАДНОЕ			
		2	1.030.1-1.1-3 36	М9	4	2	1,38 кг
		3	30-01	М2	2	2	2,14 кг

ВЕДОМОСТЬ РАСХОДА СТАЛИ НА ДОПОЛНИТЕЛЬНЫЕ ЗАКЛАДНЫЕ ИЗДЕЛИЯ, кг

МАРКА ЭЛЕМЕНТА	ИЗДЕЛИЯ ЗАКЛАДНЫЕ						ВСЕГО	
	АРМАТУРА КЛАССА		ПРОКАТ МАРКИ					
	А-III		С 235					
	ГОСТ 5781-82		ГОСТ 19903-74*		ГОСТ 8509-72			
	φ10	Итого	δ=6	δ=8	Итого	Л63x6	Итого	
ПС43	1,9	1,9	1,12	4,0	5,12	2,74	2,74	9,7
ПС47	1,2	1,2	1,12	2,0	3,12	2,74	2,74	7,1

Инд. № подл. | Подп. и дата | Взам. инв. №

Привязан:

Инд. №					

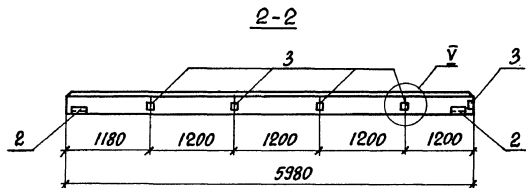
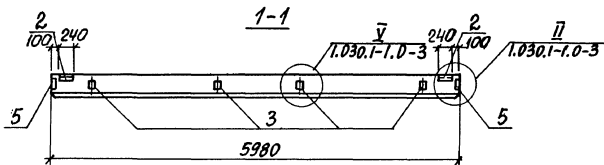
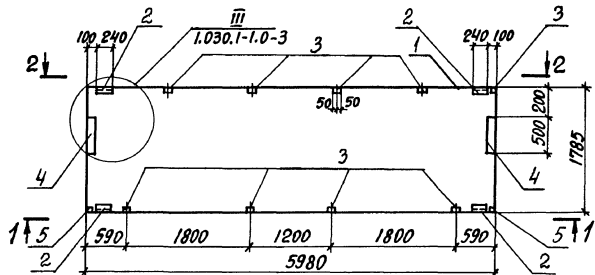
Н. КОНТР.	КУДРИЧЕВСКАЯ	<i>[Signature]</i>
ТЛ. КОНСТР.	КОРОТЕНКИЙ	<i>[Signature]</i>
ЗАВ. ГР.	КУДРИЧЕВСКАЯ	<i>[Signature]</i>
ВЕД. ИНЖ.	ТРЕМАЛЬ	<i>[Signature]</i>
ПРОФЕР.	ЧЕПЕЛЕВА	<i>[Signature]</i>
РАЗРАБ.	СОКОЛОВА	<i>[Signature]</i>

903-1-288.91 КЖ.И-ПС43; ПС47

ПАНЕЛЬ СТЕНОВАЯ
ПС43 ; ПС47

СТАДИЯ	МАССА	МАСШТАБ
Р	□	Б/М
Лист	Листов 1	
ХАРЬКОВСКИЙ ПРОМСТРОЙНИИПРОЕКТ		

Альбом 12.4.1



Уровень	Этаж	Поз.	ОБОЗНАЧЕНИЕ	НАИМЕНОВАНИЕ	КОЛ.	ПРИМЕЧАНИЕ
				<u>ДОКУМЕНТАЦИЯ</u>		
			1.030.1-1.1-1 00-0	ТЕХНИЧЕСКОЕ ОПИСАНИЕ		
				<u>СБОРОЧНЫЕ ЕДИНИЦЫ</u>		
				ПАНЕЛЬ СТЕНОВАЯ		
	1		1.030.1-1.1-1 07-□	ПС 60.18. □-□. л	1	
				<u>ИЗДЕЛИЕ ЗАКЛАДНОЕ</u>		
	2		1.030.1-1.1-3. 30-01	М2	4	2,14 кг
	3		1.030.1-1.1-3. 36	М9	9	1,38 кг
	4		1.030.1-1.1-3. 34-01	М14	2	4,18 кг
	5		1.030.1-1.1-3. 33	М6	2	1,14 кг

ВЕДОМОСТЬ РАСХОДА СТАЛИ НА ДОПОЛНИТЕЛЬНЫЕ
ЗАКЛАДНЫЕ ИЗДЕЛИЯ, КГ

МАРКА ЭЛЕМЕНТА	ИЗДЕЛИЯ ЗАКЛАДНЫЕ						ВСЕГО	
	АРМАТУРА КЛАССА		ПРОКАТ МАРКИ					
	А-III		С 235					
	ГОСТ 5781-82*		ГОСТ 19903-74*		ГОСТ 8509-86			
	Φ10	Итого	δ=6	δ=8	Итого	ЛБ3-6	Итого	
ПС 52	5,94	5,94	3,6	16,56	20,16	5,48	5,48	31,58

903-1-288.91

КЖ.Н-ПС 52

ПАНЕЛЬ СТЕНОВАЯ
ПС 52

СТАЛЬНАЯ МАССА

МАСШТАБ

P □ Б/М

ЛИСТ ЛИСТОВ 1

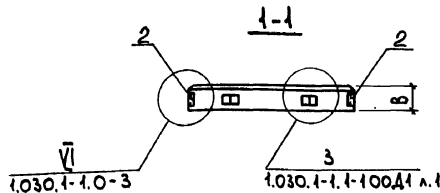
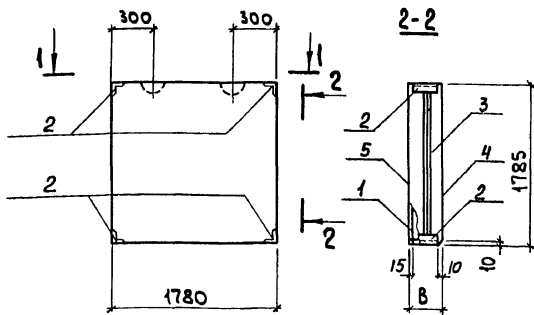
ХАРЬКОВСКИЙ
ПРОМСТРОИНИИПРОЕКТ

ПРИВЯЗКА:

Инв. №²

Н. КОНЫЧЕНКО	Уч. 1
Л. КОМАРОВА	Уч. 2
З.В. ГР. КУДИЧЕВСКАЯ	Уч. 3
В.В. ИЖ. ГРЕМЬ	Уч. 4
П.В.Р.В. ЧЕПЕЛОВА	Уч. 5
П.В.Р.В. ЖЕРНОСЕКОВА	Уч. 6

Альбом 12 ч. 1



ФОРМАТ	Зона	№	ОБОЗНАЧЕНИЕ	НАИМЕНОВАНИЕ	КОЛ.	ПРИМЕЧ.
				<u>ДОКУМЕНТАЦИЯ</u>		
			903-1-288.91 КЖИ-ТУ	ТЕХНИЧЕСКИЕ УСЛОВИЯ		
				<u>СБОРОЧНЫЕ ЕДИНИЦЫ</u>		
				КАРКАС ПРОСТРАНСТВЕННЫЙ		
А4		1	903-1-288.91 КЖИ-КП21	КП21	1	7,7кг
			1.030.1-1.1-2 44-04	КП18.18.2,5	1	6,0кг
А4			903-1-288.91 КЖИ-КП22	КП22	1	10,9кг
				ИЗДЕЛИЕ ЗАКЛАДНОЕ		
		2	1.030.1-1.1-3 35-01	М11	4	1,36кг
				<u>МАТЕРИАЛЫ</u>		
		3		БЕТОН ЛЕГКИЙ М50	<input type="checkbox"/>	
		4		РАСТВОР ЦЕМЕНТНЫЙ М100	0,06	
		5		РАСТВОР ЦЕМЕНТНЫЙ М50	0,05	

ВЕДОМОСТЬ РАСХОДА СТАЛИ НА ЭЛЕМЕНТ, КГ

МАРКА ЭЛЕМЕНТА	ИЗДЕЛИЯ АРМАТУРНЫЕ							ВСЕ	ИЗДЕЛИЯ ЗАКЛАДНЫЕ					Итого	
	АРМАТУРА КЛАССА								АРМАТУРА КЛАССА		ПРОКАТ МАРКИ		Всего		Общий расход
	А III			Вр I			А I		А III	С 235	Всего	Общий расход			
	ГОСТ 5781-82*	ГОСТ 6727-80	ГОСТ 5781-82*	ГОСТ 5781-82*	ГОСТ 8509-86	ГОСТ 5781-82*	ГОСТ 8509-86								
ПС59 В=200	0,2	0,2	2,7	3,2	5,9	1,3	1,3	7,4	1,8	1,8	3,7	3,7	5,5	12,9	
ПС59 В=250	0,2	0,2	2,6	2,9	5,7	1,3	1,3	7,2	1,8	1,8	3,7	3,7	5,5	12,7	
ПС59 В=300	4,7	0,2	4,9	3,1		3,1	1,3	1,3	9,3	1,8	1,8	3,7	3,7	5,5	14,8

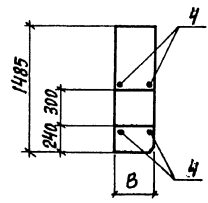
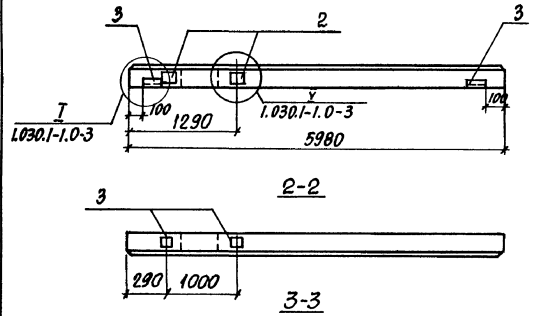
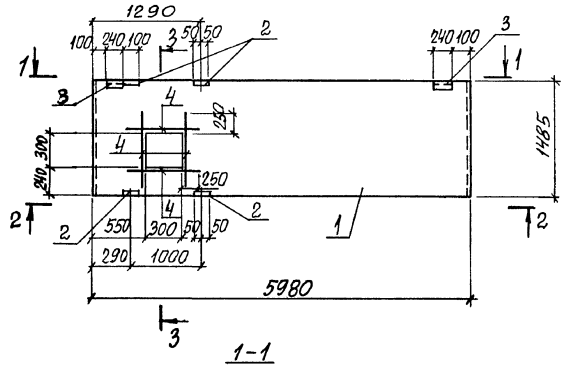
МАРКА ПАНЕЛИ	В, мм	МАРКА ПРОСТР. КАРКАСА	МАССА ПАНЕЛИ, кг
ПС59	200	КП21	<input type="checkbox"/>
	250	КП18.18.2,5	<input type="checkbox"/>
	300	КП22	<input type="checkbox"/>

Н.КОНТР.	КУДРИЧЕВСКАЯ
ГЛ. СПЕЦ.	КОРОТЕЦКИЙ
ЗАВ. ГР.	КУДРИЧЕВСКАЯ
ВЕД. ИНЖ.	ТРЕМЬ
ПРОВЕР.	ЧЕНЕЛОВА
РАЗРАБ.	САМОЗВАНОВ

903-1-288.91 КЖИ-ПС59			
ПАНЕЛЬ СТЕНОВАЯ ПС59	СТАДИЯ	МАССА	МАСШТАБ
	Р	<input type="checkbox"/>	-
	Лист	Листов 1	
ХАРЬКОВСКИЙ ПРОМСТРОЙНИИПРОЕКТ			

Изм. № ПОДЛ. И ДАТА
Изм. № ПОДЛ. И ДАТА
Изм. № ПОДЛ. И ДАТА

Дальбом 12.4.1



ИДЕНТИФИКАЦИОННЫЙ №	П/В	ОБОЗНАЧЕНИЕ	НАИМЕНОВАНИЕ	КОЛ.	ПРИМЕЧАНИЕ
			ДОКУМЕНТАЦИЯ		
		1.030.1-1.1-1 00Т0	ТЕХНИЧЕСКОЕ ОПИСАНИЕ		
			СБОРОЧНЫЕ ЕДИНИЦЫ		
			ПАНЕЛИ СТЕНОВЫЕ		
	1	1.030.1-1.1-1- 06 □	ПС60.15. □ -6.л	1	
			ИЗДЕЛИЕ ЗАКЛАДНОЕ		
	2	1.030.1-1.1-3 36	М9	4	1,38 кг
	3	30-01	М2	2	2,14 кг
			ДЕТАЛИ		
Б4	4		Ф8ВШ, ГОСТ 5781-82*, С-800	8	0,32 кг

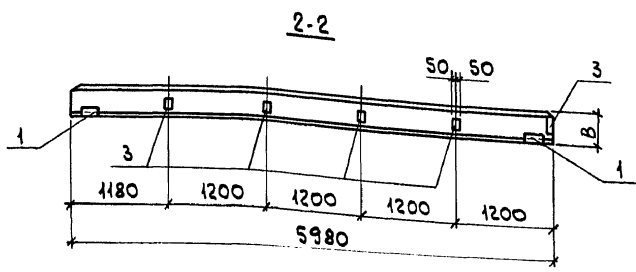
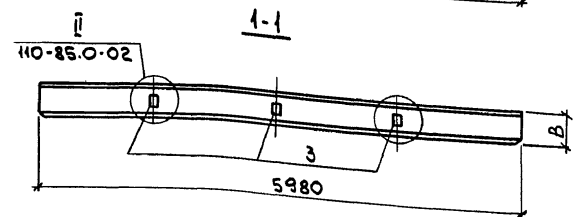
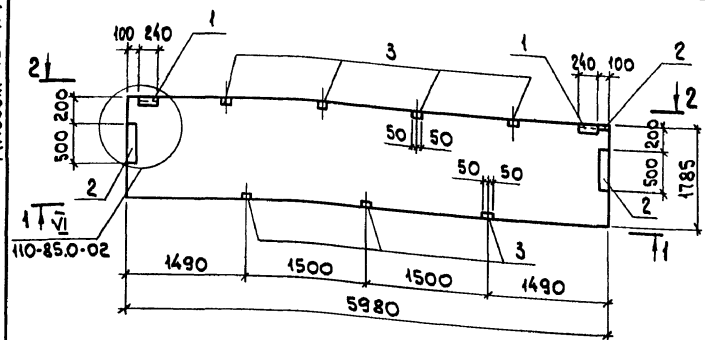
ВЕДОМОСТЬ РАСХОДА СТАЛИ НА ДОПОЛНИТЕЛЬНЫЕ ЗАКЛАДНЫЕ ИЗДЕЛИЯ, КГ

МАРКА ЭЛЕМЕНТА	ИЗДЕЛИЯ ЗАКЛАДНЫЕ							ВСЕГО	
	АРМАТУРА КЛАССА АIII			ПРОКАТ МАРКИ С 235					
	ГОСТ 5781-82*			ГОСТ 19903-74		ГОСТ 8509-72			
	Ф8	Ф10	Итого	δ=6	δ=8	Итого	Л63-6		Итого
ПС 62	2,5	1,9	4,4	1,12	4,0	5,12	2,74	2,74	12,3

ИМЯ, № ПАСПОРТА, ПОДПИСЬ И ОСТАТ. ВЗНОС. ИМБ. №

ПРИВЯЗАН:				903-1-288.91		КЖ.Н-ПС62		
				ПАНЕЛЬ СТЕНОВАЯ ПС 62		СТАНДА	МАРКА	МАСШТАБ
						Р	□	Б/М
						ЛИСТ	ЛИСТОВ 1	
						ХАРЬКОВСКИЙ ПРОМСТРОИНИИПРОЕКТ		

Альбом 12 ч.1



ФОРМАТ	ЗОНА	ПОВ.	ОБОЗНАЧЕНИЕ	НАИМЕНОВАНИЕ	КОЛ.		ПРИМЕЧАНИЕ
					8-200	8-250	
				<u>ДОКУМЕНТАЦИЯ</u>			
			110-85.1-000-ТО	ТЕХНИЧЕСКОЕ ОПИСАНИЕ СБОРОЧНЫЕ ЕДИНИЦЫ			
				ПАНЕЛЬ СТЕНОВАЯ			
			110-85.1-010-06	ПС60.18.2.0-А-1	1		2079 кг
			-07	ПС60.18.2.5-А-1	1		2483 кг
				ИЗДЕЛИЕ ЗАКЛАДНОЕ			
			1 110-85.2-0800	М1	2		244 кг
			-01	М2	2		252 кг
			2 110-85.2-1100	М10	2		4,20 кг
			-01	М11	2		4,30 кг
			3 110-85.2-0900	М4	8		1,60 кг
			-01	М5	8		1,60 кг

ВЕДОМОСТЬ РАСХОДА СТАЛИ НА ДОПОЛНИТЕЛЬНЫЕ ЗАКЛАДНЫЕ ИЗДЕЛИЯ, КГ

МАРКА ЭЛЕМЕНТА	ИЗДЕЛИЯ ЗАКЛАДНЫЕ						ВСЕГО	
	АРМАТУРА КЛАССА			ПРОКАТ МАРКИ				
	А-III			С235				
	ГОСТ 5781-82*		ГОСТ 19903-74*		ГОСТ 8509-86			
	Φ10	Итого	δ=6	δ=8	Итого	Л63x6	Итого	
ПС6-А, В=200	6,7	6,7	2,5	14,3	16,8	2,7	2,7	26,2
ПС6-А, В=250	7,1	7,1	2,5	14,3	16,8	2,7	2,7	26,6

903-1-288.91 КЖИ-ПС6-А

ПАНЕЛЬ СТЕНОВАЯ ПС6-А

СТАДИЯ	МАССА	МАСШТАБ
Р	СМ. ТЯБЛ.	Б/М
ЛИСТ	ЛИСТОВ 1	
ХАРЬКОВСКИЙ ПРОМСТРОЙНИИПРОЕКТ		

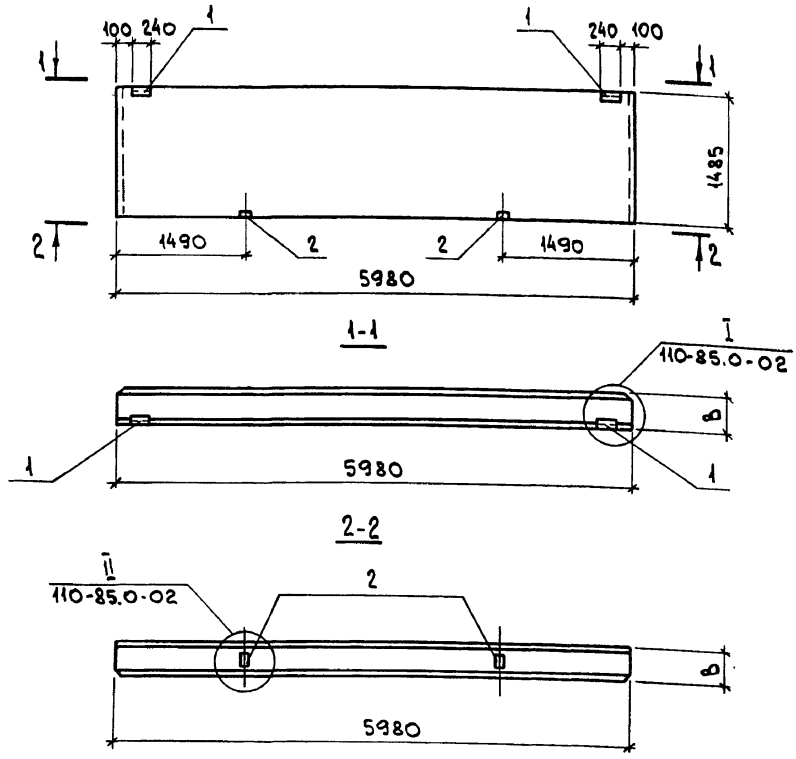
В ПРОСТРАНСТВЕННЫХ КАРКАСАХ СТЕНОВЫХ ПАНЕЛЕЙ РАЗБИВКУ ЗАКЛАДНЫХ ИЗДЕЛИЙ ВЫПОЛНИТЬ ПО ДАННОМУ ЧЕРТЕЖУ.

ПРИВЯЗАН:

И. КОНТР.	КВРНИЧЕВСКАЯ	К/д
П. СПЕЦ.	КОРОТЕНКИН	К/д
ЗАВ. ГР.	КВРНИЧЕВСКАЯ	К/д
ВЕД. ИНЖ.	ТРЕМЛЬ	К/д
ПРОВЕР.	ТРЕМЛЬ	К/д
РАЗРАБ.	ЖЕРНОСЕКОВА	К/д
ИНВ. №		

ИНВ. № ПОСЛ. ПОДЛ. И ДАТА. ВЗАМ. ИНВ. №

Альбом 12 ч. 1



ФОРМАТ	ЗОНА	Поз.	ОБОЗНАЧЕНИЕ	НАИМЕНОВАНИЕ	КОЛ.		ПРИМЕЧАНИЕ
					В=200	В=250	
				ДОКУМЕНТАЦИЯ			
			110-85.1-000ТО	ТЕХНИЧЕСКОЕ ОПИСАНИЕ СБОРОЧНЫЕ ЕДИНИЦЫ			
				ПАНЕЛЬ СТЕНОВАЯ			
			110-85.1-130-03	ПС60.15.2.0-А-13	1		1749 кг
			-04	ПС60.15.2.5-А-13		1	2084 кг
				ИЗДЕЛИЕ ЗАКЛАДНОЕ			
		1	110-85.2-0800	М1	2		2,44 кг
			-01	М2		2	2,52 кг
		2	110-85.2-0900	М4	2		1,60 кг
			-01	М5		2	1,60 кг

ВЕДОМОСТЬ РАСХОДА СТАЛИ НА ДОПОЛНИТЕЛЬНЫЕ ЗАКЛАДНЫЕ ИЗДЕЛИЯ, КГ

МАРКА ЭЛЕМЕНТА	ИЗДЕЛИЯ ЗАКЛАДНЫЕ						ВСЕГО	
	АРМАТУРА КЛАССА А-III			ПРОКАТ МАРКИ С235				
	ГОСТ 5781-82*		ГОСТ 19903-74*		ГОСТ 8509-86			
	Ф10	Итого	δ=6	δ=8	Итого	Л63х6		
ПС11-А, В=200	2,3	2,3	1,1	2,0	3,1	2,7	2,7	8,1
ПС11-А, В=250	2,4	2,4	1,1	2,0	3,1	2,7	2,7	8,2

В ПРОСТРАНСТВЕННЫХ КАРКАСАХ СТЕНОВЫХ ПАНЕЛЕЙ РАЗБИВКУ ЗАКЛАДНЫХ ИЗДЕЛИЙ ВЫПОЛНЯТЬ ПО ДАННОМУ ЧЕРТЕЖУ.

ПРИВЯЗАН:

ИМВ.№					
ИМВ.№					

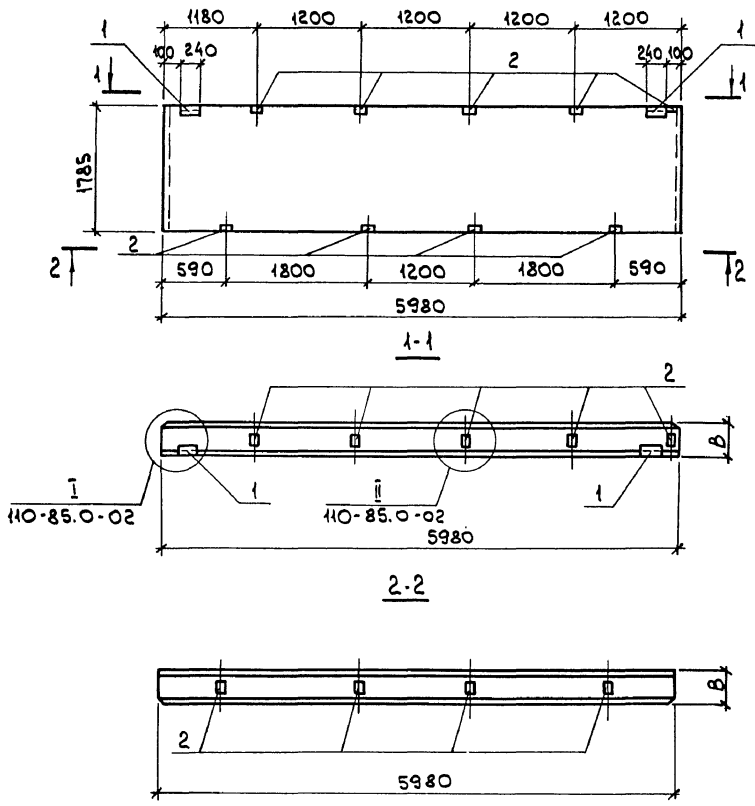
И. КОМП. КВАРЧЕВСКАЯ
ГЛ. СПЕЦ. КОРОТЕЦКИЙ
ЗАВ. ГР. КВАРЧЕВСКАЯ
ВЕД. ИНЖ. ТРЕМЛЕ
ПРОВЕР. КВАРЧЕВСКАЯ
РАЗРАБ. ЖЕЛНОВА

903-1-288.91 КЖ.И-ПС11-А

ПАНЕЛЬ СТЕНОВАЯ
ПС11-А

СТАДИЯ	МАССА	МАСШТАБ
Р	см. ТАБЛ.	
Лист	Листов 1	
ХАРЬКОВСКИЙ ПРОМСТРОЙНИИПРОЕКТ		

АКСЕОМ 12 ч.1



ФОРМАТ	ЗОНА	ПОЗ.	ОБОЗНАЧЕНИЕ	НАИМЕНОВАНИЕ	КОЛ.		ПРИМЕЧАНИЕ
					В=200	В=250	
				<u>ДОКУМЕНТАЦИЯ</u>			
			110-85.1-000.ТО	ТЕХНИЧЕСКОЕ ОПИСАНИЕ			
				СБОРОЧНЫЕ ЕДИНИЦЫ			
				ПАНЕЛЬ СТЕНОВАЯ			
			110-85.1-010-06	ПС60.18.2.0-А-1	1		2079 кг
			-07	ПС60.18.2.5-А-1		1	2483 кг
				ИЗДЕЛИЕ ЗАКЛАДНОЕ			
1			110-85.2-0800	М1	2		2,44 кг
			-01	М2		2	2,52 кг
2			110-85.2-0900	М4	9		1,60 кг
			-01	М5		9	1,60 кг

ВЕДОМОСТЬ РАСХОДА СТАЛИ НА ДОПОЛНИТЕЛЬНЫЕ ЗАКЛАДНЫЕ ИЗДЕЛИЯ, КГ

МАРКА ЭЛЕМЕНТА	ИЗДЕЛИЯ ЗАКЛАДНЫЕ							ВСЕГО
	АРМАТУРА КЛАССА			ПРОКАТ МАРКИ				
	А-III			С235				
	ГОСТ 5781-82*		ГОСТ 1903-74*		ГОСТ 8509-86			
	Ф10	Итого	В=6	В=8	Итого	В3ХВ	Итого	
ПС23-А В=200	6,6	6,6	1,1	9,0	10,1	2,7	2,7	19,4
ПС23-А В=250	6,7	6,7	1,1	9,0	10,1	2,7	2,7	19,5

В ПРОСТРАНСТВЕННЫХ КАРКАСАХ СТЕНОВЫХ ПАНЕЛЕЙ РАЗВЯЗКУ ЗАКЛАДНЫХ ИЗДЕЛИЙ ВЫПОЛНЯТЬ ПО ДАННОМУ ЧЕРТЕЖУ.

ИНВ. № ПОДА. и ДАТА. ВЗАМ. КИЕВ

ПРИВЯЗАН:

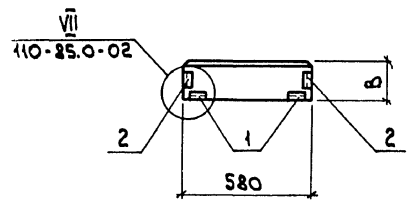
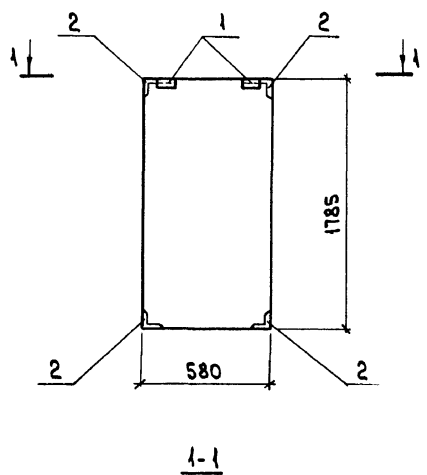
ИНВ. №					

903-1-288.91. КЖ.И-ПС23-А

ПАНЕЛЬ СТЕНОВАЯ
ПС 23-А

СТАНЦИЯ	МАССА	МАШТАБ
Р	СМ. ТАБЛ.	В/М
Лист	Листов 1	
ХАРЬКОВСКИЙ ПРОМСТРОЙНИИПРОЕКТ		

Альбом 42 ч. 1



ФОРМАТ	ЗОНА	Пос.	ОБОЗНАЧЕНИЕ	НАИМЕНОВАНИЕ	КОЛ.		ПРИМЕЧАНИЕ
					В-200	В-250	
				ДОКУМЕНТАЦИЯ			
			110-85.1-000 ТО	ТЕХНИЧЕСКОЕ ОПИСАНИЕ			
				СБОРОЧНЫЕ ЕДИНИЦЫ			
				ПАНЕЛЬ СТЕНОВАЯ			
			110-85.1-200 -03	ПС6.18.2.0-А-20	1		213 кг
			-04	ПС6.18.2.5-А-20		1	251 кг
				ИЗДЕЛИЕ ЗАКЛАДНОЕ			
		1	110-82.2-0800			2	2,44 кг
			-01			2	2,52 кг
		2	110-85.2-1200			4	1,54 кг
			-01			4	1,54 кг

ВЕДОМОСТЬ РАСХОДА СТАЛИ НА ДОПОЛНИТЕЛЬНЫЕ ЗАКЛАДНЫЕ ИЗДЕЛИЯ, КГ

МАРКА ЭЛЕМЕНТА	ИЗДЕЛИЯ ЗАКЛАДНЫЕ						Всего
	АРМАТУРА КЛАССА		ПРОКАТ МАРКИ				
	А-III		С235				
	ГОСТ 5781-82*		ГОСТ 19903-74*		ГОСТ 8509-86		
φ10	Итого	δ:6	Итого	LSx6	Итого		
ПС49-А, В-200	3,0	3,0	1,1	1,1	6,4	6,4	10,5
ПС49-А, В-250	3,7	3,7	1,1	1,1	6,4	6,4	11,2

В ПРОСТРАНСТВЕННЫХ КАРКАСАХ СТЕНОВЫХ ПАНЕЛЕЙ РАЗБИВКУ ЗАКЛАДНЫХ ИЗДЕЛИЙ ВЫПОЛНЯТЬ ПО ДАННОМУ ЧЕРТЕЖУ.

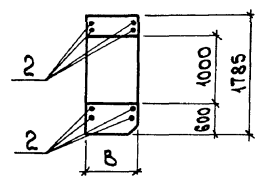
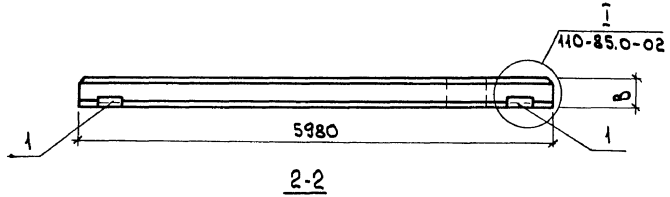
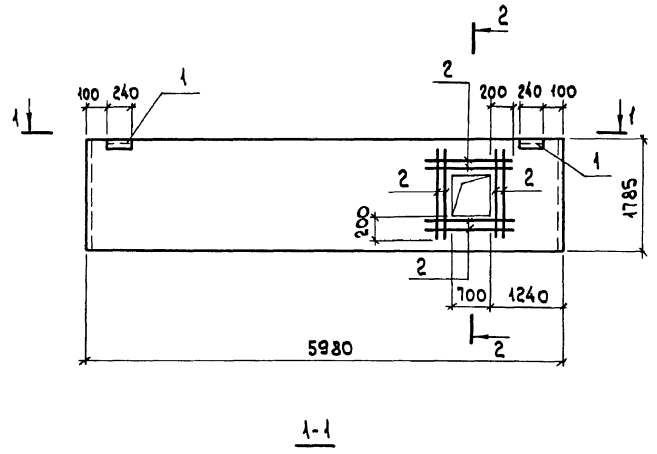
Инв. № подл. Подп. и дата. Взам. инв. №

ПРИВЯЗАН:

Инв. №			

					903-1-288.91	КЖ.И-ПС49-А	
					ПАНЕЛЬ СТЕНОВАЯ ПС49-А	СТАНДА. МАССА	МАСШТАБ
						Р	СМ. ТЯБЛ.
						ЛИСТ	Листов 1
						ХАРЬКОВСКИЙ ПРОМСТРОЙНИИПРОЕКТ	

Альбом 12 ч. 1



ФОРМАТ	ЗОНА	Поз.	ОБОЗНАЧЕНИЕ	НАИМЕНОВАНИЕ	КОЛ.		ПРИМЕЧАНИЕ
					В-200	В-250	
				<u>ДОКУМЕНТАЦИЯ</u>			
			110-85.1-000 ТО	ТЕХНИЧЕСКОЕ ОПИСАНИЕ			
				СБОРНЫЕ ЕДИНИЦЫ			
				ПАНЕЛЬ СТЕНОВАЯ			
			110-85.1-010-06	ПС60.18.2.0-А-1	1		2079 кг
			-07	ПС60.18.2.5-А-1	1		2483 кг
				ИЗДЕЛИЕ ЗАКЛАДНОЕ			
			1 110-85.2-0800	М1	2		2,44 кг
			-01	М2	2		2,52 кг
				<u>ДЕТАЛИ</u>			
Б4	2			Ф6АIII, ГОСТ 5781-82*, В=1000	16	16	0,22 кг

ВЕДОМОСТЬ РАСХОДА СТАЛИ НА ДОПОЛНИТЕЛЬНЫЕ АРМАТУРНЫЕ ДЕТАЛИ, КГ

МАРКА ЭЛЕМЕНТА	ИЗДЕЛИЯ ЗАКЛАДНЫЕ						Всего	
	АРМАТУРА КЛАССА А-III			ПРОКАТ МАРКИ С235				
	ГОСТ 5781-82*			ГОСТ 19903-74*		ГОСТ 8509-86		
	Ф6	Ф10	Итого	В=6	Итого	В=6		
ПСТ0-А, В=200	3,5	1,0	4,5	1,1	1,1	2,7	2,7	8,3
ПСТ0-А, В=250	3,5	1,2	4,7	1,1	1,1	2,7	2,7	8,5

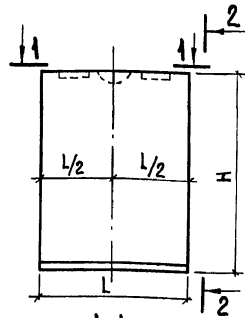
ИНВ. № ПОДАТ. ПОДП. И ДАТА ВЗАИМ. ИМБ. №

ПРИВЯЗАН:

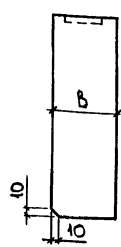
ИМБ. №					
--------	--	--	--	--	--

И. КОНТР. КУДИРНИЦЕВА	К. ЧИ	903-1-288.91	КЖИ-ПСТ0-А	СТАЛИЯ	МАССА	МАСШТАБ	
ГЛ. СПЕЦ. КОРОТЕЦКИЙ	К. ЧИ			ПАНЕЛЬ СТЕНОВАЯ ПСТ0-А	Р	СМ. ТАБЛ.	Б/М
ЗАВ. ГР. КУДИРНИЦЕВА	К. ЧИ				Лист Листов 1		
ВЕД. ИНЖ. ТРЕМЬ	К. ЧИ			ХАРЬКОВСКИЙ ПРОМС ТРОЙНИПРОЕКТ			
ПРОВЕР. ЧЕПЕЛОВА	К. ЧИ						
РАЗРАБ. ЖЕМОСЕЛОВА	К. ЧИ						

Альбом 12 ч. 1



2-2

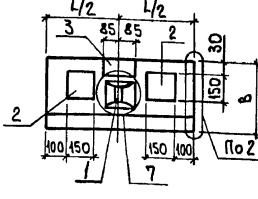
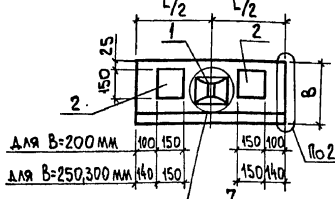


1-1

для B=200,250,300 мм

1-1

для B=350,400 мм



II для B=200

МАРКА ЭЛЕМЕНТА	РАЗМЕРЫ, мм			МАССА ЕД., кг	ОБЪЕМ БЕТОНА, м ³	МАРКА ЭЛЕМЕНТА	РАЗМЕРЫ, мм			МАССА ЕД., кг	ОБЪЕМ БЕТОНА, м ³
	B	H	L				B	H	L		
БЛ1. 2,0	200	885	720	320	0,13	БЛ5. 2,0	200	1485	720	530	0,21
БЛ1. 2,5	250		770	430	0,17	БЛ5. 2,5	250		770	710	0,29
БЛ1. 3,0	300		820	540	0,22	БЛ5. 3,0	300		820	910	0,37
БЛ2. 2,0	200	720	640	0,26	БЛ6. 3,0	300	820		910	0,37	
БЛ2. 2,5	250	770	860	0,34	БЛ6. 3,5	350	870		1130	0,45	
БЛ2. 3,0	300	820	1030	0,44	БЛ6. 4,0	400	920		1370	0,55	
БЛ3. 2,0	200	1185	720	430	0,17						
БЛ3. 2,5	250		770	570	0,23						
БЛ3. 3,0	300		820	730	0,29						
БЛ4. 3,0	300	1785	820	1100	0,44						
БЛ4. 3,5	350		870	1360	0,54						
БЛ4. 4,0	400		920	1640	0,66						

ФОРМАТ	ЗОНА	Поз.	ОБОЗНАЧЕНИЕ	НАИМЕНОВАНИЕ	БЛОК						ПРИМЕЧАНИЕ	
					БЛ1	БЛ2	БЛ3	БЛ4	БЛ5	БЛ6		
				<u>ДОКУМЕНТАЦИЯ</u>								
			903-1-288.91	КЖИ-ТУ								
				ТЕХНИЧЕСКИЕ УСЛОВИЯ								
				<u>СБОРОЧНЫЕ ЕДИНИЦЫ</u>								
		1	1.030.1-1.1-3	01-02	ПЕТАЯ СТРОПОВОЧНАЯ СПЗ	1	1	1	1	1	1	0,7 кг
					ИЗДЕЛИЕ ЗАКЛАДНОЕ							
		2	1.030.1-1.1-3	36-01	М8	2	2	2	2	2	2	2,5 кг
		3		33-02	М15				1		1	2,0 кг
		4			БЕТОН КЛАССА В 25							См. табл.

ВЕДОМОСТЬ РАСХОДА СТАЛИ НА ЭЛЕМЕНТ, кг

МАРКА ЭЛЕМЕНТА	ИЗДЕЛИЯ ЗАКЛАДНЫЕ						Всего	
	АРМАТУРА КЛАССА			ПРОКАТ МАРКИ				
	А-III		АС-II	Ст 3 кп 3-1				
	ГОСТ 5781-82			ГОСТ 49903-74*				
	φ10	φ8	Итого	φ10	Итого	δ=8		Итого
БЛ1...БЛ3; БЛ5;	2,2	0,1	2,3	0,7	0,7	2,8	2,8	5,8
БЛ4; БЛ6	3,3	0,1	3,4	0,7	0,7	3,9	3,9	8,0

Узлы 2,7 и 11 см. 1.030.1-1.1-1 00Д1. листы 1 и 3.

Изм. № подл. Подп. к. дата. Изнач. №

Н. КОНТР. КУРЧЕНСКОЕ
 П. СПЕЦ. КОРОТЕНКИН
 З. В. ГР. КУРЧЕНСКОЕ
 ВЕД. ИНИТ. ТРЕМАБ
 ПРОВЕР. ЧЕПЕЛОВА
 РАЗР. В. ТРЕМАБ

ПРИВЯЗАН:

Изм. №

903-1-288.91		КЖИ-БЛ1...БЛ6	
БЛОК БЛ1...БЛ6		СТАДИЯ	МАССА
Р	СМ. ТАБЛ.	МАСШТАБ	
		Б/М	
		ЛИСТ	ЛИСТОВ 1
ХАРЬКОВСКИЙ ПРОМСТРОИНИНТЕРК			

Альбом 12 ч. 1

МАРКА	ОБОЗНАЧЕНИЕ	НАИМЕНОВАНИЕ	ИЗДЕЛИЯ ЗАКЛАДНЫЕ						ОБЩИЙ РАСХОД, кг		
			АРМАТУРА КЛАССА		ПРОКАТ МАРКИ						
			А III		С245		С235				
			ГОСТ 5781-82*		ГОСТ 19903-74*		ГОСТ 8509-86				
Ф10		δ=6	δ=8	δ=14	150x5	163x6	190x508				
ПС1	1.030.1-1.1-1 07	ПС60.18.2.5-4.Л-31									
ПС30	04-08	ПС60.9.2.5-2.Л-31	0,4	1,1	—	—	—	2,7	—	4,2	
ПС31	05-04	ПС60.12.2.5-5.Л-31									
ПС34	14	ПС60.6.2.5-8.Л-35	5,7	1,1	5,4	—	—	2,7	—	14,9	
ПС42	05-05	ПС60.12.2.5-6.Л-41									
ПС48	05-06	ПС60.12.3.0-3.Л-41	1,9	1,1	4,0	—	—	2,7	—	9,7	
ПС3	04	ПС60.9.2.5-2.Л-47									
ПС14	05-04	ПС60.12.2.5-5.Л-47	1,5	1,1	3,0	—	—	2,7	—	8,3	
ПС9	07	ПС60.18.2.5-4.Л-47									
ПС11	06	ПС60.15.2.5-5.Л-48	2,9	2,2	—	—	—	5,4	—	10,5	
ПС32	07-07	ПС60.18.2.5-6.Л-50	3,1	2,2	6,0	—	—	5,4	—	16,7	
ПС19	03-05	ПС30.18.2.5-6.Л-57	2,2	1,1	—	—	—	3,7	—	7,0	
ПС20	01-10	ПС30.12.2.5-6.Л-57									
ПС58	62-07	2ПС15.18.3.5-Л-58	2,0	0,6	—	—	—	5,1	—	7,7	
ПС27	61-05	2ПС12.21.2.5-Л-59									
ПС49	61-01	2ПС12.18.2.5-Л-59	2,2	1,1	—	—	—	6,4	—	9,7	
ПС53	61-03	2ПС12.18.3.5-Л-59									
ПС54	59-03	2ПС6.18.3.5-Л-60	1,9	0,6	—	—	—	5,1	—	7,6	
ПС35	1.030.1-1 2-1 6	ПК60.6.5-Л	—	—	1,2	2,4	—	—	1,4	6,9	
ПС36*	1-1 57	2ПС3.21.2.5-3.Л-1									
ПС55*	57-14	2ПС3.21.3.5-Л-1	2,0	—	0,6	—	—	1,5	1,5	—	5,6
ПС21*	59-01	2ПС6.18.2.5-Л-1									
ПС60*	57-08	2ПС3.18.2.5-Л-1									

Инв. № подл. Подп. и дата. Взам. инв. №

Привязан:

И. КОНТР.	КУДИЧЕВСКАЯ	<i>[подпись]</i>
ГЛА. СПЕЦ.	КОРОТЕЦКИЙ	<i>[подпись]</i>
ЗАВ. ГР.	КУДИЧЕВСКАЯ	<i>[подпись]</i>
ПРОВЕР.	ТРЕМАЛ	<i>[подпись]</i>
РАЗРАБ.	ВАРЧЕНКО	<i>[подпись]</i>

Инв. №

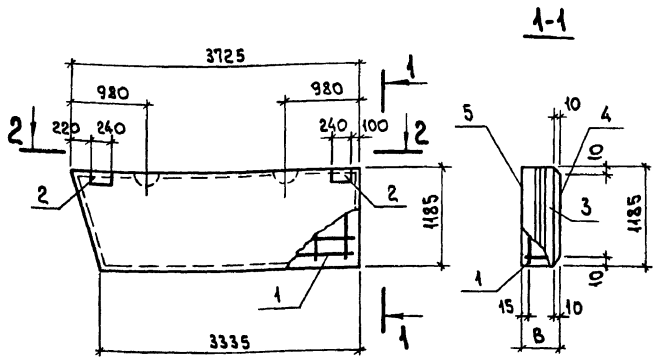
903-1-288.91 КЖ.И-РС1

ГЛАВНЫЙ КОРПУС
ВЕДОМОСТЬ РАСХОДА
СТАЛИ НА ЗАКЛАДНЫЕ
ИЗДЕЛИЯ К СЕРИЙНЫМ
СТЕНОВЫМ ПАНЕЛЯМ

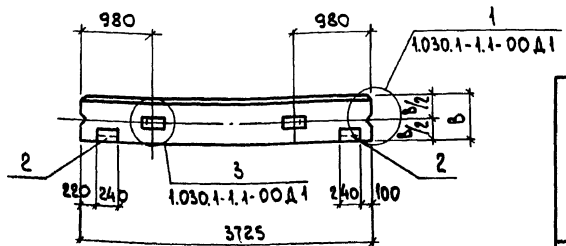
СТАНЦИЯ	МАССА	МАСШТАБ
Р	СМ. ТРЕБ.	
ЛИСТ	ЛИСТОВ 1	

ХАРЬКОВСКИЙ
ПРОМСТРОИНИИПРОЕКТ

АЛБОМ 12 ч.1



2-2



ФОРМАТ	ЗОНА	Поз.	ОБОЗНАЧЕНИЕ	НАИМЕНОВАНИЕ	КОЛИЧ.			ПРИМЕЧАНИЕ
					ПСТ1	ПСТ2	ПСТ3	
				ДОКУМЕНТАЦИЯ				
			903-1-288.91 КЖИ-ТУ	ТЕХНИЧЕСКИЕ УСЛОВИЯ				
				СБОРОЧНЫЕ ЕДИНИЦЫ				
А4		1	903-1-288.91 КЖИ-КП26...КП31	КАРКАС ПРОСТРАНСТВЕННЫЙ				
А4				КП26	1	-	-	17,5 кг
А4				КП27	-	1	-	17,7 кг
А4				КП28	-	-	1	20,9 кг
		2	1.030.1-1.1-3 30-01	ИЗДЕЛИЕ ЗАКЛАДНОЕ М2	2	2	2	2,14 кг
				МАТЕРИАЛЫ				
		3		БЕТОН ЛЕГКИЙ КЛАСС В3,5	0,09 м³	0,90 м³	1,1 м³	
		4		РАСТВОР ЦЕМЕНТНЫЙ МАРКИ 100	0,08 м³	0,08 м³	0,08 м³	
		5		"	0,06 м³	0,06 м³	0,06 м³	

ВЕДОМОСТЬ РАСХОДА СТАЛИ НА ЭЛЕМЕНТ, КГ

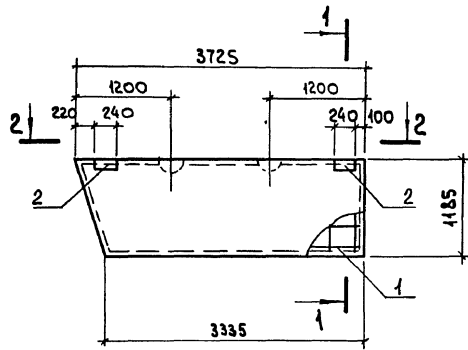
МАРКА ЭЛЕМЕНТА	ИЗДЕЛИЯ АРМАТУРНЫЕ									ИЗДЕЛИЯ ЗАКЛАДНЫЕ						ВСЕГО ОБЩИЙ РАСХОД		
	АРМАТУРА КЛАССА												ВСЕГО	ВСЕГО				
	А-III			Ас-II			Вр-I			АРМАТУРА КЛАССА		ПРОКАТ МАРКИ						
	ГОСТ 5781-82*						ГОСТ 6727-80			А-III		С235		ВСЕГО				
	φ6	φ8	φ10	Итого	φ12	φ14	Итого	φ4	φ5	Итого	ГОСТ 5781-82*	ГОСТ 19903-74	ГОСТ 8509-84		Итого			
ПСТ1	7,8	0,1	0,2	8,1	2,1	-	2,1	3,4	3,9	7,3	17,5	0,4	0,4	1,1	2,7	3,8	4,2	21,7
ПСТ2	7,8	0,1	0,3	8,2	2,1	-	2,1	3,4	3,9	7,3	17,6	0,4	0,4	1,1	2,7	3,8	4,2	21,8
ПСТ3	7,8	-	0,7	8,5	-	3,4	3,4	5,1	3,9	9,0	20,9	0,4	0,4	1,1	2,7	3,8	4,2	25,1

МАРКА	В, ММ	МАССА ЕД., КГ
ПСТ1	200	960
ПСТ2	250	1170
ПСТ3	300	1370

903-1-288.91 КЖИ-ПСТ1... ПСТ3					
ПРИВЯЗКА:	Н.КОНТР. УХАРИНСКАЯ	ПАНЕЛЬ СТЕНОВАЯ ПСТ1... ПСТ3	СТАДИЯ	МАССА	МАСШТАБ
	ГЛ. СПЕЦ. КОРОТЕЦКИЙ		Р	СМ. ТАБЛ.	Б/М
	ЗАВ. ГР. УХАРИНСКАЯ		Лист	Листов 1	
	ПРОВЕР. УХАРИНСОН		ХАРЬКОВСКИЙ ПРОМСТРОИНИИПРОЕКТ		
	РАЗРАБ. КОПИМА				
ИВ. №					

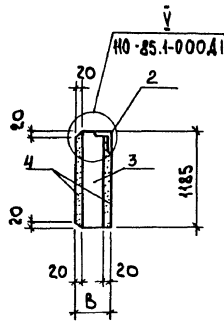
ИВ. № ПОДА | ПОДАТ. Ч. ДАТА | ВЗАИМ. ИВ. №

Альбом 12 ч.1

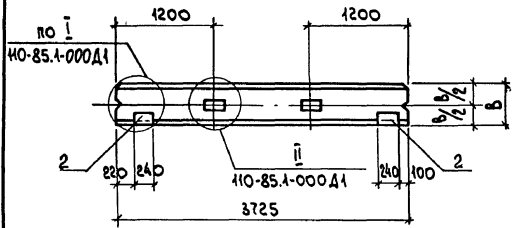


2-2

1-1



ФОРМАТ	Зона	Поз.	ОБОЗНАЧЕНИЕ	НАИМЕНОВАНИЕ	КОЛИЧ. ПСТА-ПТЗ-А	ПРИМЕЧАНИЕ
				<u>ДОКУМЕНТАЦИЯ</u>		
			903-1-288.91 КЖ.И-ТУ	ТЕХНИЧЕСКИЕ УСЛОВИЯ		
				<u>СБОРОЧНЫЕ ЕДИНИЦЫ</u>		
				КАРКАС ПРОСТРАНСТВЕННЫЙ		
A4		1	903-1-288.91 КЖ.И-КПЗ5...КПЗ8	КПЗ5	1	17,5 кг
A4		"	"	КПЗ6	- 1	17,7 кг
				<u>ИЗДЕЛИЕ ЗАКЛАДНОЕ</u>		
		2	110-85.2-0800	M1	2	2,44 кг
		"	"	M2	- 2	2,52 кг
				<u>МАТЕРИАЛЫ</u>		
		3		АРБОЛИТ КЛАССА В2	0,67 м ³	0,88 м ³
		4		ЦЕМ.-ПЕСЧ. РАСТВОР МАРКИ 100	0,17 м ³	0,17 м ³



ВЕДОМОСТЬ РАСХОДА СТАЛИ НА ЭЛЕМЕНТ, КГ

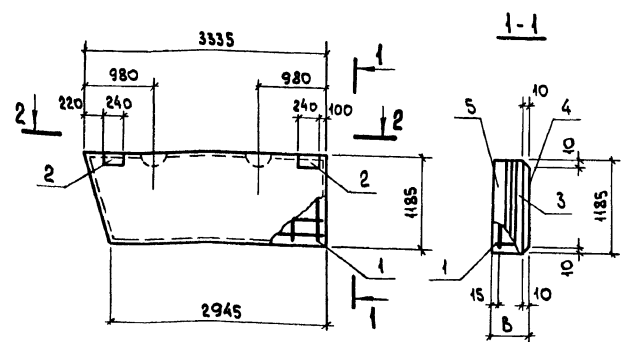
МАРКА ЭЛЕМЕНТА	ИЗДЕЛИЯ АРМАТУРНЫЕ									ИЗДЕЛИЯ ЗАКЛАДНЫЕ						Всего	Общая расход	
	АРМАТУРА КЛАССА									АРМАТУРА КЛАССА		ПРОКАТ МАРКИ						
	A-II			A-I			Bp-I			A-II		C235						
	ГОСТ 5781-82*	ГОСТ 5781-82*	ГОСТ 6727-80	ГОСТ 5781-82*	ГОСТ 5781-82*	ГОСТ 5781-82*	ГОСТ 5781-82*	ГОСТ 5781-82*	ГОСТ 5781-82*	ГОСТ 19903-80	ГОСТ 8599-84	ГОСТ 8599-84	ГОСТ 8599-84	ГОСТ 8599-84				
Ф6	Ф8	Ф10	Итого	Ф12	Ф14	Итого	Ф4	Ф5	Итого	Всего	Ф10	Итого	Ф8	Ф6	Ф6	Итого		
ПС71-А	7,8	0,1	0,2	8,1	2,1	-	2,1	3,4	3,9	7,3	17,5	0,4	0,4	1,1	2,7	3,8	4,2	21,7
ПС72-А	7,8	0,1	0,3	8,2	2,1	-	2,1	3,4	3,9	7,3	17,6	0,4	0,4	1,1	2,7	3,8	4,2	21,8

МАРКА	В, мм	МАССА ЕД., кг
ПС71-А	200	732
ПС72-А	250	863

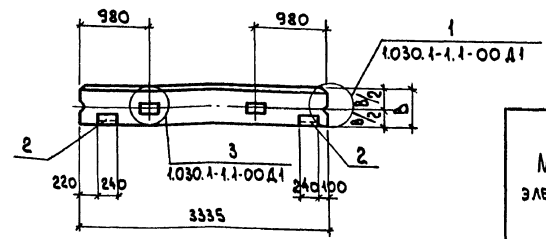
ИМБ. № ПОДА. ПОДП. И ДАТА ВЗЯМ. ИМБ. №

903-1-288.91 КЖ.И-ПС71-А, ПС72-А			СТАЛИЯ/МАССА		МАСШТАБ	
ПАНЕЛЬ СТЕНОВАЯ ПС71-А, ПС72-А			Р	см. ТАБЛ.	Е/М	
			ЛИСТ		ЛИСТОВ 1	
ИМБ. №			ХАРЬКОВСКИЙ ПРОМСТРОЙНИПРОЕКТ			

Альбом 12 ч. 1



2-2



ФОРМАТ	ЗОНА	Пос.	ОБОЗНАЧЕНИЕ	НАИМЕНОВАНИЕ	КОЛИЧ.			ПРИМЕЧАНИЕ
					ПС74	ПС75	ПС76	
				<u>ДОКУМЕНТАЦИЯ</u>				
			903-1-288.91 КЖ.И-ТУ	ТЕХНИЧЕСКИЕ УСЛОВИЯ				
				СБОРОЧНЫЕ ЕДИНИЦЫ				
				КАРКАС ПРОСТРАНСТВЕННЫЙ				
А4		1	903-1-288.91 КЖ.И-КП26...КП31	КП29	1	—	—	16,0 кг
А4			"	КП30	—	1	—	16,1 кг
А4			"	КП31	—	—	1	19,3 кг
		2	1.030.1-1.1-3 30-01	ИЗДЕЛИЕ ЗАКЛАДНОЕ М2	2	2	2	2,14 кг
				<u>МАТЕРИАЛЫ</u>				
		3		БЕТОН ЛЕГКИЙ КЛАССА В3,5	0,61 м ³	0,30 м ³	0,99 м ³	
		4		РАСТВОР ЦЕМЕНТНЫЙ МАРКИ 100	0,07 м ³	0,07 м ³	0,07 м ³	
		5		"	0,06 м ³	0,06 м ³	0,06 м ³	

ВЕДОМОСТЬ РАСХОДА СТАЛИ НА ЭЛЕМЕНТ, КГ

МАРКА ЭЛЕМЕНТА	ИЗДЕЛИЯ АРМАТУРНЫЕ									ИЗДЕЛИЯ ЗАКЛАДНЫЕ						ВСЕГО	ОБЩИЙ РАСХОД	
	АРМАТУРА КЛАССА									АРМАТУРА КЛАССА		ПРОКАТ МАРКИ						
	А-III			Ас-III			ВР-I			ВСЕГО	А-III		С235		ВСЕГО			
	ГОСТ5781-82*	ГОСТ5781-82*	ГОСТ6727-80	ВСЕГО	ГОСТ 5781-82*		ГОСТ 5781-82*		ГОСТ 5781-82*									
ПС74	6,9	0,1	0,2		7,2	2,1	—	2,1	3,1	3,6	6,7	16,0	0,4	0,4	1,1	2,7	3,8	4,2
ПС75	6,9	0,1	0,3	7,3	2,1	—	2,1	3,1	3,6	6,7	16,1	0,4	0,4	1,1	2,7	3,8	4,2	20,3
ПС76	6,9	—	0,7	7,6	—	3,4	3,4	4,7	3,6	8,3	19,3	0,4	0,4	1,1	2,7	3,8	4,2	23,5

МАРКА	В, ММ	МАССА ЕД., КГ
ПС74	200	860
ПС75	250	1050
ПС76	300	1240

903-1-288.91 КЖ.И-ПС74... ПС76

ПАНЕЛЬ СТЕНОВАЯ ПС74... ПС76

СТАДИЯ	МАССА	МАСШТАБ
Р	см. ТАБЛ.	Б/М
Лист	Листов 1	
ХАРЬКОВСКИЙ ПРОМСТРОИПРОЕКТ		

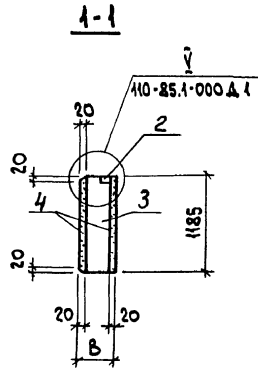
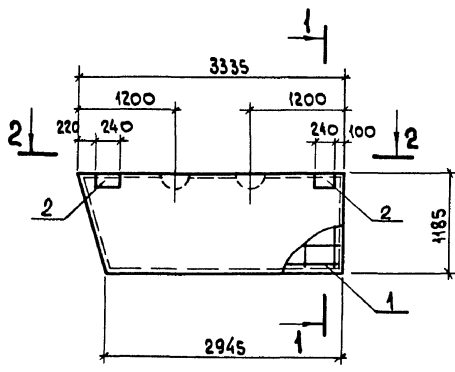
ПРИВЯЗАН:

И. КОНТР.	К. АРМЕНСКАЯ	Копия
ГЛ. СПЕЦ.	КОРОТЕЦКИЙ	Копия
ЗАВ. ГР.	А. АРМЕНСКАЯ	Копия
ПРОВЕР.	ХАННСОН	Копия
РАЗРАБ.	КОПИНА	Копия
Киб. №		

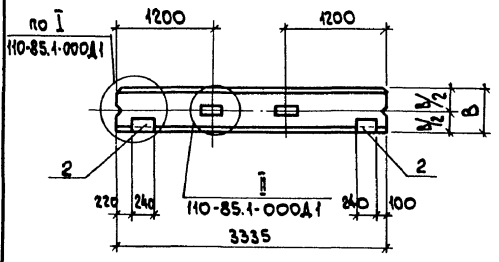
ИМЬ. № ПОДЛ. ПОДАП. И ДАТА

ВЗЯТ. ИМЬ. №

Альбом 12 ч. 1



2-2



ФОРМАТ	ЗОНА	Поз.	ОБОЗНАЧЕНИЕ	НАИМЕНОВАНИЕ	КОЛИЧ. ПС74-А/ПС75-А	ПРИМЕЧАНИЕ
				<u>ДОКУМЕНТАЦИЯ</u>		
			903-1-288.91 КЖ.И-ТУ	ТЕХНИЧЕСКИЕ УСЛОВИЯ		
				<u>СБОРОЧНЫЕ ЕДИНИЦЫ</u>		
				КАРКАС ПРОСТРАНСТВЕННЫЙ		
A4		1	903-1-288.91 КЖ.И-КПЗ5...КПЗ8	КПЗ7	1	16,0 кг
A4			"	КПЗ8	1	16,1 кг
		2	110-85.2-0800	ИЗДЕЛИЕ ЗАКЛАДНОЕ		
				M1	2	2,44 кг
			-01	M2	2	2,52 кг
				<u>МАТЕРИАЛЫ</u>		
		3		АРБОЛИТ КЛАССА В2	0,60 м ²	0,78 м ³
		4		ЦЕМ.ПЕСЧ. РАСТВОР МАРКИ 100	0,15 м ³	0,15 м ³

ВЕДОМОСТЬ РАСХОДА СТАЛИ НА ЭЛЕМЕНТ, КГ

МАРКА ЭЛЕМЕНТА	ИЗДЕЛИЯ АРМАТУРНЫЕ									ИЗДЕЛИЯ ЗАКЛАДНЫЕ						ВСЕГО	ОБЩИЙ РАСХОД		
	АРМАТУРА КЛАССА									АРМАТУРА КЛАССА		ПРОКАТ МАРКИ							
	A-III			A-I			Bp-I			A-III		C235							
	ГОСТ 5781-82*						ГОСТ 6727-80			ГОСТ 5781-82*		ГОСТ 19903-74		ГОСТ 8509-84					
φ6	φ8	φ10	Итого	φ12	φ14	Итого	φ4	φ5	Итого	φ10	Итого	φ6	φ8	φ10	Итого	ВСЕГО			
ПС74-А	6,9	0,1	0,2	7,2	2,1	—	2,1	3,1	3,6	6,7	16,0	0,4	0,4	1,1	2,7	3,8		4,2	20,2
ПС75-А	6,9	0,1	0,3	7,3	2,1	—	2,1	3,1	3,6	6,7	16,1	0,4	0,4	1,1	2,7	3,8		4,2	20,3

МАРКА	В, ММ	МАССА ЕД., КГ
ПС74-А	200	651
ПС75-А	250	761

ПРИВЯЗАН:

И. КОНТР.	КУРИЧЕВСКАЯ	К.И.			
ГЛА. СПЕЦ.	КОРТЕЦКИЙ	К.И.			
ЗАВ. ГР.	КУРИЧЕВСКАЯ	К.И.			
ПРОВЕР.	ХАНСОН	К.И.			
РАЗРАБ.	КОПИНА	К.И.			
И.И.В. №					

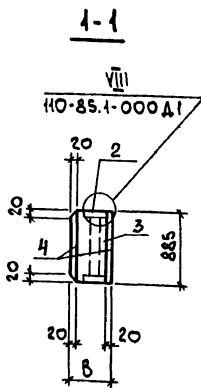
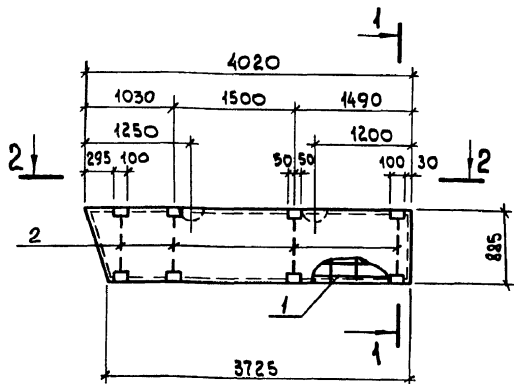
903-1-288.91 КЖ.И-ПС74-А, ПС75-А

ПАНЕЛЬ СТЕНОВАЯ ПС74-А, ПС75-А

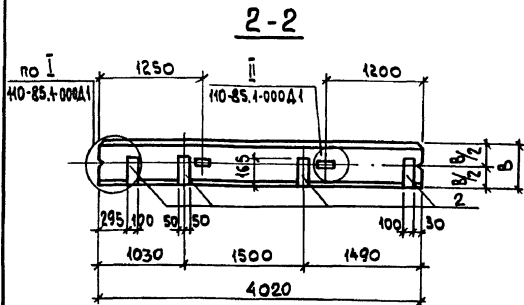
СТADIЯ	МАССА	МАСШТАБ
Р	СМ. ТАБЛ.	Б/М
Лист	Листов 1	
ХАРЬКОВСКИЙ ПРОМСТРОИНИИПРОЕКТ		

И.И.В. № ПОДАТ. И ДАТА ВЗАМ. ИВ. №

Альбом 12 ч.1



ФОРМАТ	Зона	Поз.	ОБОЗНАЧЕНИЕ	НАИМЕНОВАНИЕ	КОЛИЧ.		ПРИМЕЧАНИЕ
					ЛСТ-А	ЛСТ-В	
				ДОКУМЕНТАЦИЯ			
			903-1-288.91 КЖ.И-ТУ	ТЕХНИЧЕСКИЕ УСЛОВИЯ			
				СБОРОЧНЫЕ ЕДИНИЦЫ			
				КАРКАС ПРОСТРАНСТВЕННЫЙ			
А4		1	903-1-288.91 КЖ.И-КП39,КП40	КП 39	1	-	14,4 кг
			"	КП 40	-	1	15,4 кг
				ИЗДЕЛИЕ ЗАКЛАДНОЕ			
А4		2	903-1-288.91 КЖ.И-МН28	МН28	4	4	3,5 кг
				МАТЕРИАЛЫ			
		3		АРБОЛИТ КЛАССА В2	0,55 м ²	0,72 м ²	
		4		ЩЕЛ.ПЕСЧ.РАСТВОР МАРКИ 100	0,14 м ²	0,14 м ²	



ВЕДОМОСТЬ РАСХОДА СТАЛИ НА ЭЛЕМЕНТ, КГ

МАРКА ЭЛЕМЕНТА	ИЗДЕЛИЯ АРМАТУРНЫЕ									ИЗДЕЛИЯ ЗАКЛАДНЫЕ						ВСЕГО	ОБЩИЙ РАСХОД
	АРМАТУРА КЛАССА									АРМАТУРА КЛАССА		ПРОКАТ МАРКИ					
	А-III			А-I			Вр-I			А-III		С235					
	ГОСТ 5781-82 *					ГОСТ 6727-80				ГОСТ 5781-82 *		ГОСТ 19903-74 *		ГОСТ 8509-88			
	φ6	φ8	φ10	Итого	φ10	φ12	Итого	φ4	φ5	Итого	φ10	δ=6	δ=8	δ=8	δ=8		
ПСТ77-А	6,8	0,2	-	7,0	1,3	-	1,3	3,1	3,0	6,1	14,4	4,6	1,1	4,3	2,7	12,7	27,1
ПСТ8-А	6,8	0,1	0,3	7,2	-	2,1	2,1	3,1	3,0	6,1	15,4	4,6	1,1	4,3	2,7	12,7	28,1

МАРКА	В, мм	МАССА ЕД., кг
ПСТ77-А	200	609
ПСТ8-А	250	710

Инд. № КОДА, ПОДК. и ДАТА, БЗАН. ИВБ. №

ПРИВЯЗАИ:

	И.КОНТР.	ИВРНЕВСКАЯ	Кур
	СЛ.СПЕЦ.	КОРТЕЦКИЙ	Кур
	ЗАВ. ГР.	ИВРНЕВСКАЯ	Кур
	ПРОВЕР.	ХАНСОН	Кур
	РАЗРАБ.	КОПИНА	Кур
ИВБ. №			

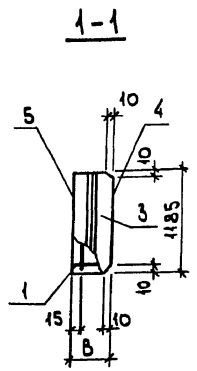
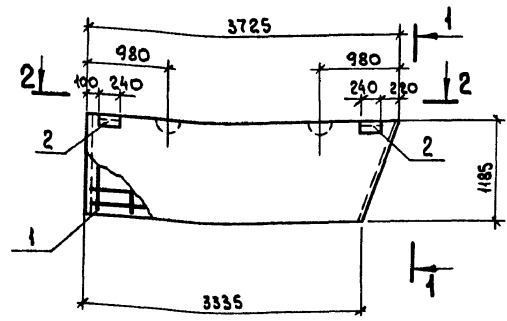
903-1-288.91 КЖ.И-ПСТ77-А, ПСТ8-А

ПАНЕЛЬ СТЕНОВАЯ ПСТ77-А, ПСТ8-А

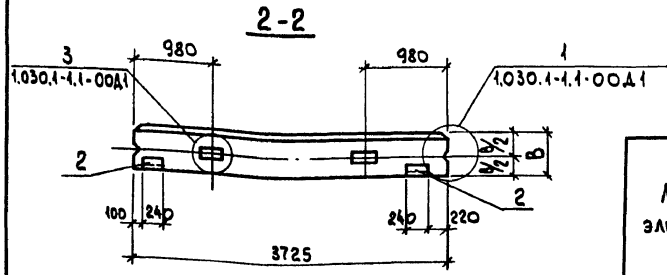
СТАДИЯ	МАССА	МАСШТАБ
Р	см. ТАБЛ.	Б/М
Лист	Листов 1	

ХАРЬКОВСКИЙ ПРОМСТРОЙНИИПРОЕКТ

Альбом 12 ч. 1



ФОРМАТ	ЗОНА	ПОЗ.	ОБОЗНАЧЕНИЕ	НАИМЕНОВАНИЕ	КОЛИЧ.			ПРИМЕЧАНИЕ
					ПС80	ПС81	ПС82	
				ДОКУМЕНТАЦИЯ				
			903-1-288.91 КЖ.И-ТУ	ТЕХНИЧЕСКИЕ УСЛОВИЯ				
				СБОРОЧНЫЕ ЕДИНИЦЫ				
				КАРКАС ПРОСТРАНСТВЕННЫЙ				
А4		1	903-1-288.91 КЖ.И-КП26...КП31	КП26	1	—	—	17,5 кг
А4			"	КП27	—	1	—	17,7 кг
А4			"	КП29	—	—	1	20,9 кг
		2	1.030.1-1.1-3 30-01	ИЗДЕЛИЕ ЗАКЛАДНОЕ М2	2	2	2	2,14 кг
				МАТЕРИАЛЫ				
		3		БЕТОН ЛЕГКИЙ КЛАССА В3,5	0,69 м³	0,90 м³	1,1 м³	
		4		РАСТВОР ЦЕМЕНТНЫЙ МАРКИ 400	0,08 м³	0,08 м³	0,08 м³	
		5		"	0,06 м³	0,06 м³	0,06 м³	



ВЕДОМОСТЬ РАСХОДА СТАЛИ НА ЭЛЕМЕНТ, КГ

МАРКА ЭЛЕМЕНТА	ИЗДЕЛИЯ АРМАТУРНЫЕ									ИЗДЕЛИЯ ЗАКЛАДНЫЕ						ВЕСО	ОБЩИЙ РАСХОД			
	АРМАТУРА КЛАССА									АРМАТУРА КЛАССА		ПРОКАТ МАРКИ								
	А-III			Ас-II			Вс-I			ВЕСО	А-III		С235		ВЕСО			ОБЩИЙ РАСХОД		
	ГОСТ5781-82*			ГОСТ5781-82*			ГОСТ6727-80				ГОСТ5781-82		ГОСТ19003-74						ГОСТ8509-84	
	φ6	φ8	φ10	Итого	φ12	φ14	Итого	φ4	φ5		Итого	φ10	Итого	δ=6					δ=3х6	Итого
ПС80	7,8	0,1	0,2	8,1	2,1	—	2,1	3,4	3,9	7,3	17,5	0,4	0,4	1,1	2,7	3,8	4,2	21,7		
ПС81	7,8	0,1	0,3	8,2	2,1	—	2,1	3,4	3,9	7,3	17,6	0,4	0,4	1,1	2,7	3,8	4,2	21,8		
ПС82	7,8	—	0,7	8,5	—	3,4	3,4	5,1	3,9	9,0	20,9	0,4	0,4	1,1	2,7	3,8	4,2	25,1		

МАРКА	В, ММ	МАССА ЕД., КГ
ПС80	200	960
ПС81	250	1170
ПС82	300	1370

ИМБ. № ПОДАТ. ПОДАТ. К ДАТА ВЗЯТИИ ИМБ. №

ПРИВЯЗАН:

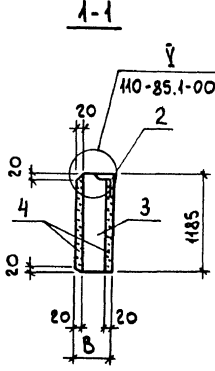
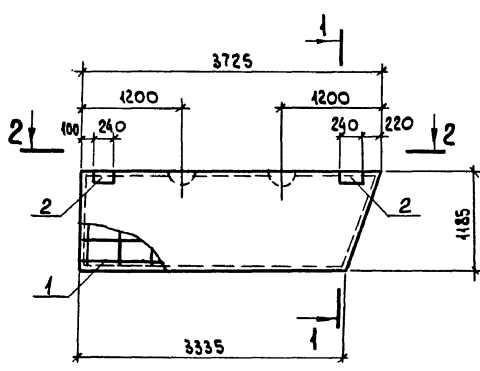
И. КОНТР.	КУДРИЧЕВСКАЯ	Кудря
ГЛ. СПЕЦ.	КОРОТЕЦКИЙ	Кор
ЗАВ. ГР.	КУДРИЧЕВСКАЯ	Кудря
ПРОВЕР.	ХАЙНСОН	Хай
РАЗРАБ.	КОПИНА	Коп

903-1-288.91 КЖ.И-ПС80...ПС82

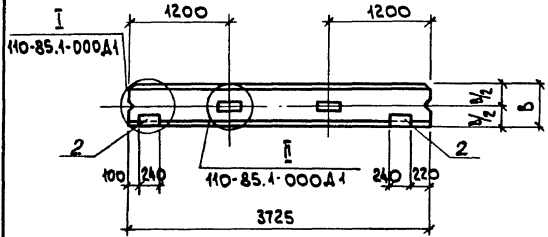
ПАНЕЛЬ СТЕНОВАЯ ПС80... ПС82

СТАДИЯ	МАССА	МАСШТАБ
Р	СМ. ТАБЛ.	Б/М
ЛИСТ	ЛИСТОВ 1	
ХАРЬКОВСКИЙ ПРОМТЕТРОИНИНПРОЕКТ		

АНБОМ 12 ч. 1



ФОРМАТ	ЗОНА	Поз.	ОБОЗНАЧЕНИЕ	НАИМЕНОВАНИЕ	КОЛИЧ.		ПРИМЕЧАНИЕ
					ПСВ-А	ПСВ-В	
				ДОКУМЕНТАЦИЯ			
			903-1-288.91 КЖ.И-ТУ	ТЕХНИЧЕСКИЕ УСЛОВИЯ			
				СБОРОЧНЫЕ ЕДИНИЦЫ			
				КАРКАС ПРОСТРАНСТВЕННЫЙ			
А3		1	903-1-288.91 КЖ.И-КП35...КП38	КП35	1	-	17,5 кг
А3			"	КП36	-	1	17,7 кг
				ИЗДЕЛИЕ ЗАКЛАДНОЕ			
		2	110-85.2-0800	М1	2	-	2,44 кг
				М2	-	2	2,52 кг
				МАТЕРИАЛЫ			
		3		АРБОЛИТ КЛАССА В2	0,67 м³	0,88 м³	
		4		ЦЕМ.-ПЕСЧ. РАСТВОР МАРКИ 100	0,17 м³	0,17 м³	



ВЕДОМОСТЬ РАСХОДА СТАЛИ НА ЭЛЕМЕНТ, КГ

МАРКА ЭЛЕМЕНТА	ИЗДЕЛИЯ АРМАТУРНЫЕ									ИЗДЕЛИЯ ЗАКЛАДНЫЕ					Всего	Общий расход		
	АРМАТУРА КЛАССА									АРМАТУРА КЛАССА		ПРОКАТ МАРКИ						
	А-II			А-I			Вр-I			А-II		С235						
	ГОСТ 5781-82*						ГОСТ 6727-80			ГОСТ 5781-82*		ГОСТ 19903-70	ГОСТ 88509-86					
	Ф6	Ф8	Ф10	Итого	Ф12	Ф14	Итого	Ф4	Ф5	Итого	Ф10	Итого	С-6	С3х6			Итого	
ПСВ-А	7,8	0,1	0,2	8,1	2,1	-	2,1	3,4	3,9	7,3	17,5	0,4	0,4	1,1	2,7	3,8	4,2	21,7
ПСВ1-А	7,8	0,1	0,3	8,2	2,1	-	2,1	3,4	3,9	7,3	17,6	0,4	0,4	1,1	2,7	3,8	4,2	21,8

МАРКА	В, мм	МАССА Е.А., кг
ПСВ-А	200	732
ПСВ1-А	250	863

903-1-288.91 КЖ.И-ПСВ-А, ПСВ1-А

ПАНЕЛЬ СТЕНОВАЯ ПСВ-А, ПСВ1-А

СТАДИЯ: МАССА | МАСШТАБ: Р | СМ. ТАБЛ.

Лист 1 | Листов 1

ХАРЬКОВСКИЙ ПРОМСТРОИНИИПРОЕКТ

Н.КОНТ. КУДРИЧЕВСКАЯ
 ГЛ. СПЕЦ. КОРОТЕЦКИЙ
 ЗАВ. ГР. КУДРИЧЕВСКАЯ

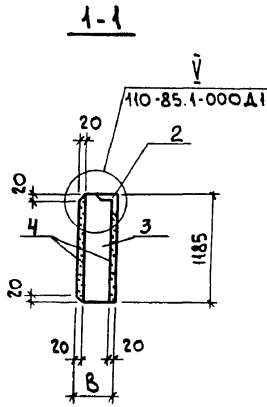
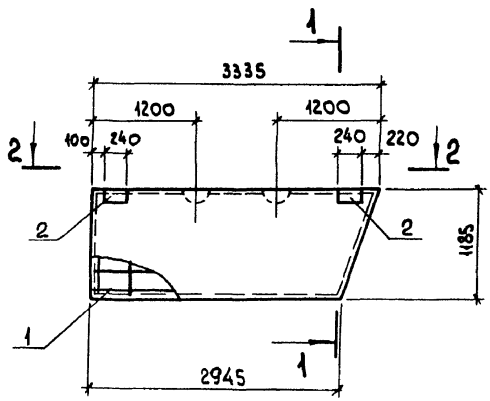
ПРОВЕР. ХАННСОН
 РАЗРАБ. КОПИНА

Привязан:

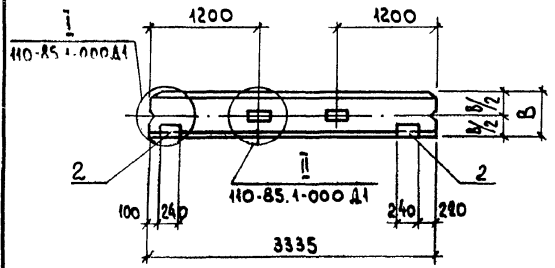
Ив. №

Ив. № ПОДЛ. И ДАТА. ВЗЯТ. ИВ. №

Алсбон 12 ч. 1



ФОРМАТ	ЗОНА	Поз.	ОБОЗНАЧЕНИЕ	НАИМЕНОВАНИЕ	КОЛИЧ.		ПРИМЕЧАНИЕ
					ПСВ3-А	ПСВ4-А	
				<u>ДОКУМЕНТАЦИЯ</u>			
			903-1-288.91 КЖ.И-ТУ	ТЕХНИЧЕСКИЕ УСЛОВИЯ			
				СБОРОЧНЫЕ ЕДИНИЦЫ			
				КАРКАС ПРОСТРАНСТВЕННЫЙ			
А4		1	903-1-288.91 КЖ.И-КП35...КП38	КП37	1	—	16,0 кг
А4				КП38	—	1	16,1 кг
				ИЗДЕЛИЕ ЗАКЛАДНОЕ			
		2	110-85.2-0800	М1	2	—	2,44 кг
			-01	М2	—	2	2,52 кг
				МАТЕРИАЛЫ			
		3		АРБОЛИТ КЛАССА В2	0,60 м ³	0,78 м ³	
		4		ЦЕМ.-ПЕСЧ. РАСТВОР МАРКИ 100	0,15 м ³	0,15 м ³	



ВЕДОМОСТЬ РАСХОДА СТАЛИ НА ЭЛЕМЕНТ, КГ

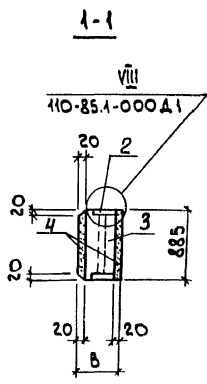
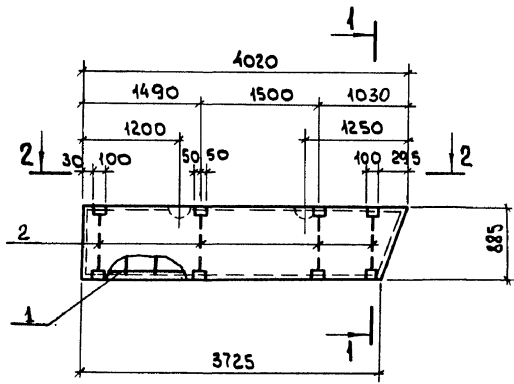
МАРКА ЭЛЕМЕНТА	ИЗДЕЛИЯ АРМАТУРНЫЕ									ИЗДЕЛИЯ ЗАКЛАДНЫЕ						Всего	Общий расход	
	АРМАТУРА КЛАССА									АРМАТУРА КЛАССА		ПРОКАТ МАРКИ						
	А-III			А-I			Вр-I			А-III		С235						
	ГОСТ 5781-82*			ГОСТ 5781-82*			ГОСТ 6727-80			ГОСТ 5781-82*		ГОСТ 8509-86		ГОСТ 8509-86				
	φ6	φ8	φ10	Итого	φ12	φ14	Итого	φ4	φ5	Итого	Всего	Всего	Всего	Всего				
ПСВ3-А	6,9	0,1	0,2	7,2	2,1	—	2,1	3,1	3,6	6,7	16,0	0,4	0,4	1,1	2,7	3,8	4,2	20,2
ПСВ4-А	6,9	0,1	0,3	7,3	2,1	—	2,1	3,1	3,6	5,7	16,1	0,4	0,4	1,1	2,7	3,8	4,2	20,3

МАРКА	В, мм	Масса ЕД., кг
ПСВ3-А	200	651
ПСВ4-А	250	761

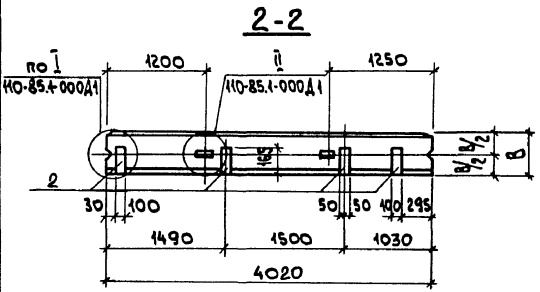
ИЧВ. № РОД. 1. ПОДП. И. ДАТА ВЗЯМ. ИЧВ. №

ПРИВЯЗАМ:			И. КОНТР. КЛАРИЧЕВСКАЯ <i>Кларич</i>			903-1-288.91 КЖ.И-ПСВ3-А, ПСВ4-А			СТАДИЯ	МАССА	МАСШТАБ
			ГЛ. СПЕЦ. КОРОТЕЦКИЙ <i>Коротецкий</i>			ПАНЕЛЬ СТЕНОВАЯ ПСВ3-А, ПСВ4-А			Р	СМ. ТАБЛ.	Б/М
			ЗАВ. ГР. КЛАРИЧЕВСКАЯ <i>Кларич</i>						Лист	Листов 1	
			ПРОВЕР. ХАЙНСОН <i>Хайнсон</i>						ХАРЬКОВСКИЙ ПРОМСТРОЙНИПРОЕКТ		
			РАЗРАБ. КОПИНА <i>Копина</i>								
ИЧВ. №											

АКСОМ 12 ч. 1



ФОРМАТ	ЗОНА	ПОЗ.	ОБОЗНАЧЕНИЕ	НАИМЕНОВАНИЕ	КОЛ-Ч. ПС86-А ПС87-А	ПРИМЕ- ЧАНИЕ
				<u>ДОКУМЕНТАЦИЯ</u>		
			903-1-288.91 КЖ.И-ТУ	ТЕХНИЧЕСКИЕ УСЛОВИЯ		
				<u>СБОРНЫЕ ЕДИНИЦЫ</u>		
				КАРКАС ПРОСТРАНСТВЕННЫЙ		
A4		1	903-1-288.91 КЖ.И-КПЗ9,КП40	КПЗ9	1	14,4 кг
A4			"	КП40	—	15,4 кг
				ИЗДЕЛИЕ ЗАКЛАДНОЕ		
A4		2	903-1-288.91 КЖ.И-МН28	МН28	4	4 3,5 кг
				<u>МАТЕРИАЛЫ</u>		
		3		АРБОЛИТ КЛАССА В2	0,55 м ² 0,12 м ³	
		4		ЦЕМ.-ПЕСЧ. РАСТВОР МАРКИ 100	0,14 м ³ 0,14 м ³	



ВЕДОМОСТЬ РАСХОДА СТАЛИ НА ЭЛЕМЕНТ, КГ

МАРКА ЭЛЕМЕНТА	ИЗДЕЛИЯ АРМАТУРНЫЕ									ИЗДЕЛИЯ ЗАКЛАДНЫЕ				ВСЕГО	ОБЩИЙ РАСХОД		
	АРМАТУРА КЛАССА									ВСЕГО	АРМАТУРА КЛАССА		ПРОКАТ МАРКИ				
	А-III			А-I			Вр-I				A-II	С235					
	Ф6	Ф8	Ф10	Итого	Ф10	Ф12	Итого	Ф4	Ф5	Итого	ГОСТ 5781-82*	ГОСТ 19903-74*	ГОСТ 8509-86			Итого	
ПС86-А	6,8	0,2	—	7,0	1,3	—	1,3	3,1	3,0	6,1	14,4	4,6	1,1	4,3	2,7	12,7	27,1
ПС87-А	6,8	0,1	0,3	7,2	—	2,1	2,1	3,1	3,0	6,1	15,4	4,6	1,1	4,3	2,7	12,7	28,1

МАРКА	В, ММ	МАССА ЕД., КГ
ПС86-А	200	609
ПС87-А	250	710

ИМЬ. № ПОДЛ. ПОДП. И ДАТА ОБЗЕМ. ИМЬ. №

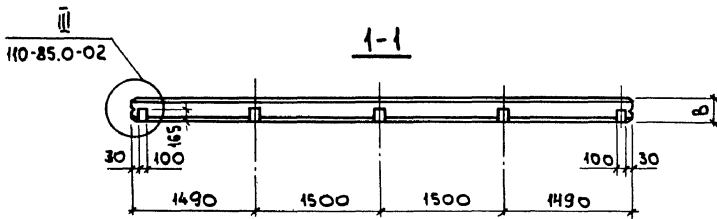
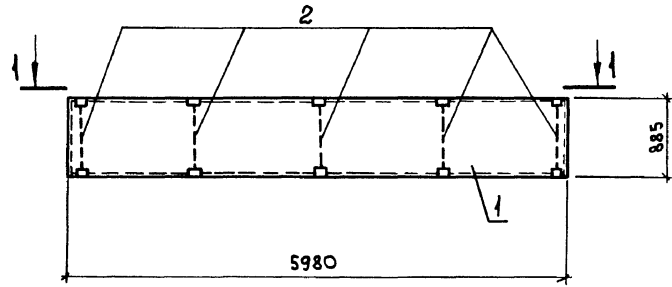
ПРИВЯЗАН:

И. КОНТР.	ХАРЬКОВСКАЯ	Кудря
ГЛ. СПЕЦ.	КОРОТЕЦКИЙ	Кудря
ЗАВ. ГР.	ХАРЬКОВСКАЯ	Кудря
ПРОВЕР.	ХАННСОН	Кудря
РАЗРАБ.	КОПИНА	Кудря

ИМЬ. №

903-1-288.91 КЖ.И-ПС86-А, ПС87-А			
ПАНЕЛЬ СТЕНОВАЯ ПС86-А, ПС87-А	СТАНЦИЯ	МАССА	МАШТАБ
	Р	СМ. ТАБЛ.	Б/М
	ЛИСТ	ЛИСТОВ 1	
ХАРЬКОВСКИЙ ПРОМСТРОИНИИПРОЕКТ			

Альбом 12 ч. 1



В панелях ПС60.9.2,0-А-1 и ПС60.9.2,5-А-1
ЗАКЛАДНЫЕ ИЗДЕЛИЯ М1 и М2 НЕ УСТАНАВЛИВАТЬ.

ФОРМАТ	ЗОНА	Поз.	ОБОЗНАЧЕНИЕ	НАИМЕНОВАНИЕ	КОЛ.		ПРИМЕЧАНИЕ
					ПС89-А	ПС90-А	
				ДОКУМЕНТАЦИЯ			
			110-85.1-000 ТО	ТЕХНИЧЕСКИЕ ТРЕБОВАНИЯ К ИЗГОТОВЛЕНИЮ СБОРНЫХ ЖЕЛЕЗОБЕТОННЫХ КОНСТРУКЦИЙ СБОРЧНЫЕ ЕДИНИЦЫ			
				ПАНЕЛИ СТЕНОВЫЕ			
		1	110-85.1-010	ПС60.9.2,0-А-1	1	-	1140 кг
			110-85.1-010-01	ПС60.9.2,5-А-1	-	1	1373 кг
				ИЗДЕЛИЕ ЗАКЛАДНОЕ			
А4		2	903-1-288.91 КЖ.И-МН28	МН28	5	5	3,5 кг

ВЕДОМОСТЬ РАСХОДА СТАЛИ НА ДОПОЛНИТЕЛЬНЫЕ
ЗАКЛАДНЫЕ ИЗДЕЛИЯ, кг

МАРКА ЭЛЕМЕНТА	ИЗДЕЛИЯ ЗАКЛАДНЫЕ				Всего
	АРМАТУРА КЛАССА А-III		ПРОКАТ МАРКИ Ст 3 кп 3-1		
	ГОСТ 5781-82 *		ГОСТ 19903-74 *		
	φ10	Итого δ=8	Итого	Итого	
ПС89-А; ПС90-А	7,7	7,7	10,4	10,4	18,1

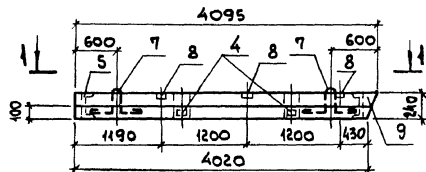
ИМБ. № ПОДЛ. ПОДП. и ДАТА ВЗНМ. ИМБ. №

ИМБ. №					
ПРИВЯЗАН:					
ИМБ. №					

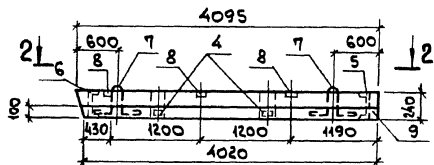
903-1-288.91 КЖ.И-ПС89-А; ПС90-А			
ПАНЕЛЬ СТЕНОВАЯ ПС89-А, ПС90-А	СТАДИЯ	МАССА	МАСШТАБ
	Р	СМ. ТАБЛ.	Б/М
	ЛИСТ	ЛИСТОВ 1	
	ХАРЬКОВСКИЙ ПРОМСТРОЙНИИПРОЕКТ		

АНСӨМ 12.4.1

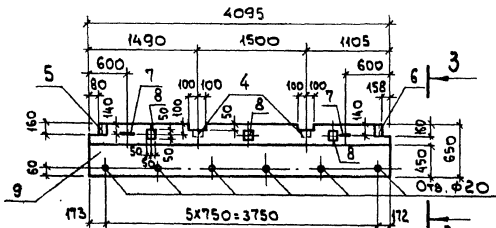
ПС91



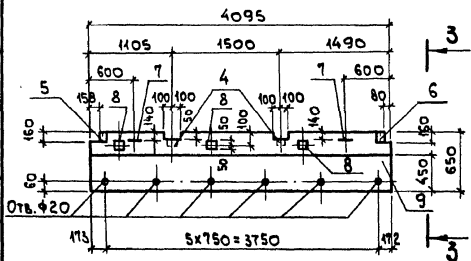
ПС92



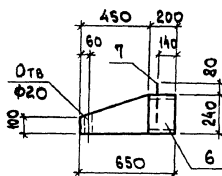
1-1



2-2



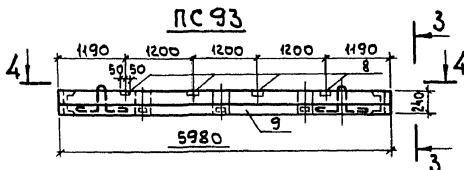
3-3



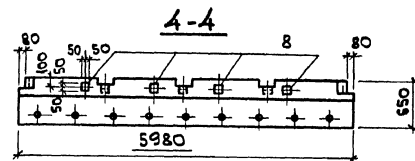
МАРКА	МАССА ЕД., КГ
ПС91	750
ПС92	750
ПС93	1200

ФОРМАТ	ЗОНА	ПОЗ.	ОБОЗНАЧЕНИЕ	НАИМЕНОВАНИЕ	КОЛИЧ.			ПРИМЕЧАНИЕ
					ПС91	ПС92	ПС93	
				ДОКУМЕНТАЦИЯ				
			903-1-288.91 КЖ.И.ТУ	ТЕХНИЧЕСКИЕ УСЛОВИЯ				
				СБОРОЧНЫЕ ЕДИНИЦЫ				
			1.030.1-1.2-1 6.00.00	ПАНЕЛЬ КАРНИЗНАЯ ПК60.65-А	-	-	1	
			1.030.1-1.2-1 0.07.0	КАРКАС ПЛОСКИЙ КР 1	2	2	-	1,7 кг
				СЕТКИ АРМАТУРНЫЕ				
А4		2	903-1-288.91 КЖ.И.-С27	С27	1	1	-	20,8 кг
А4		3	903-1-288.91 КЖ.И.-С28	С28	1	1	-	6,3 кг
				ИЗДЕЛИЯ ЗАКЛАДНЫЕ				
		4	1.030.1-1.2-1 0.11.0	МН9	2	2	-	1,84 кг
		5	1.030.1-1.2-1 0.10.0	МН3	1	1	-	4,6 кг
		6	1.030.1-1.2-1 0.10.0-01	МН4	1	1	-	4,6 кг
		7	1.030.1-1.2-1 0.002	ПЕЛЯ СП2	2	2	-	4,2 кг
		8	1.400-15	МН105-3	3	3	4	0,8 кг
				МАТЕРИАЛЫ				
		9		БЕТОН НА ПОРИСТЫХ ЗАПОЛНИТЕЛЯХ КЛАССА В12,5	0,50 м ³	0,50 м ³	-	

ПС93



4-4



ИМЬ. №ИЩА | ПОДП. И ДАТА | ИСЗ.М. ИМЬ.И

ПРИВЯЗАН:

	И. КОНТР. КУДРИЧЕВСКАЯ	Кудр
	П.А. СТЕЦ. КОРОТЕЦКИЙ	Кор
	ЗАВ. ГР. КУДРИЧЕВСКАЯ	Кудр
	ПРОВЕР. ХАНСОН	Хан
	РАЗРАБ. КОПИНА	Коп
ИМЬ. №		

903-1-288.91 КЖ.И.-ПС91...ПС93

ПАНЕЛЬ КАРНИЗНАЯ
ПС91... ПС93

СТАДИЯ	МАССА	МАСШТАБ
Р	СМ. ТАБЛ.	Б/М
Лист 1	Листов 2	
ХАРЬКОВСКИЙ ПРОМСТРОЙНИПРОЕКТ		

Альбом 12 ч. 1

Поз.	Обозначение	Наименование	Марка закладных	Кол. на 1 панель	Изделия закладные						Общий расход, кг
					Арматура класса		Прокат марки				
					А III		С245		С235		
					ГОСТ 5781-82*		ГОСТ 19903-74*		ГОСТ 8509-86		
φ10		δ=6	δ=8	163x6							
1	1030.1-1.1-1 04-08	ПС 60.9.2.5-2Л-52	М2	4	7,4		2,2	8,4	5,5		23,5
			М9	3							
			М15	5							
2	01-10	ПС 30.12.2.5-6Л-57	М2	2	2,2		—	—	6,4		8,6
			М11	4							
3	62-01	2ПС 15.12.2.5-Л-58	М2	1	2,0		0,6	—	5,1		7,7
			М11	4							
4	05-03	ПС 60.12.2.5-3Л-47	М2	2	1,5		1,1	3,0	2,7		8,3
			М9	3							
5	05-03	ПС 60.12.2.5-3Л-31	М2	2	0,4		1,1	—	2,7		4,2
6	04-08	ПС 60.9.2.5-2Л-35	М2	2	5,7		1,1	5,4	2,7		14,9
			М15	5							

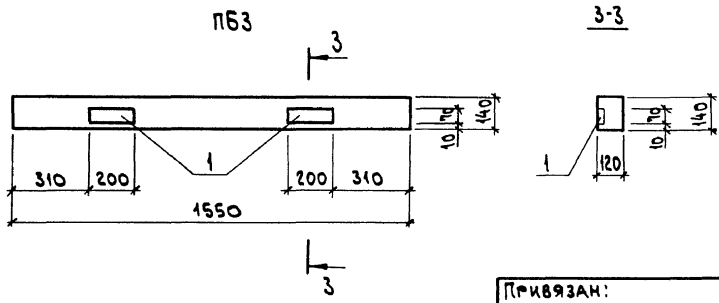
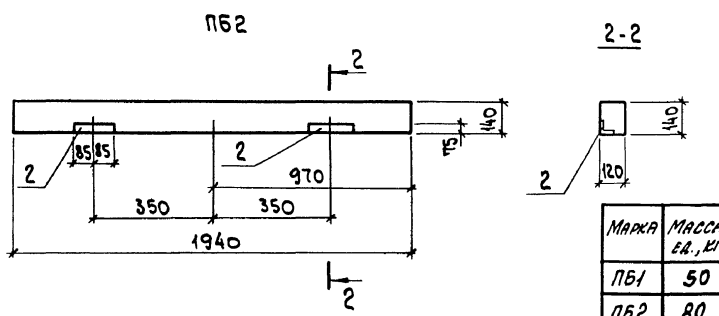
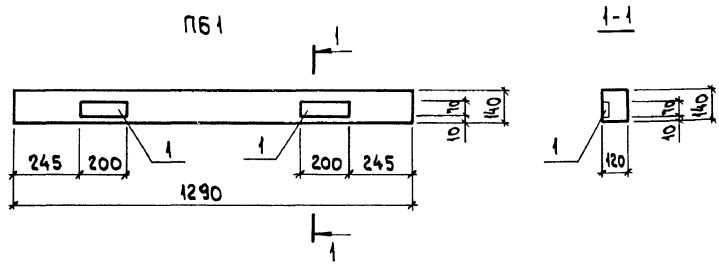
Инв. № подл. Подп. и дата Взам. инв. №

Привязан:

Инв. №	

903-1-288.91 КЖ.И-РС2		
Н. КОНТР. КУДРИНСКАЯ	ГЛ. СПЕЦ. КОРОТЕЦКИЙ	Зав. гр. КУДРИНСКАЯ
ПРОВЕР. ТРЕМЬ	РАЗРАБ. БАРЧЕНКО	
ГАЛЕРЕЯ ТОПЛИВОПОДАЧИ ВЕДОМОСТЬ РАСХОДА СТАЛИ НА ЗАКЛАДНЫЕ ИЗДЕЛИЯ К СЕРИЙНЫМ СТЕНОВЫМ ПАНЕЛЯМ		СТАДИЯ МАССА МАСШТАБ
Р	СМ. ТАБЛ.	Б/М
Лист		Листов 1
ХАРЬКОВСКИЙ ПРОМСТРОЙНИИПРОЕКТ		

Альбом 12 ч. 1



ФОРМАТ	ЗНАК	ПОЗ.	ОБОЗНАЧЕНИЕ	НАИМЕНОВАНИЕ	КОЛ-ВО			ПРИМЕЧАНИЕ
					ПБ1	ПБ2	ПБ3	
				<u>ДОКУМЕНТАЦИЯ</u>				
			1.038.1-1 000000Т0	ТЕХНИЧЕСКОЕ ОПИСАНИЕ				
				СБОРОЧНЫЕ ЕДИНИЦЫ				
				<u>ПЕРЕМЫЧКА</u>				
		1	1.038.1-1 вып. 1	2ПБ 13-1	1			
			1.038.1-1 вып. 1	2ПБ 19-3-П		1		
			1.038.1-1 вып. 1	2ПБ 16-2-П			1	
				<u>ИЗДЕЛИЕ ЗАКЛАДНОЕ</u>				
А6		2	903-1-288.91 КЖ.И-МН7	МН7	2	2	1,06 кг	
А6		3	903-1-288.91 КЖ.И-МН8	МН8		2	1,8 кг	

ВЕДОМОСТЬ РАСХОДА СТАЛИ НА ДОПОЛНИТЕЛЬНЫЕ ЗАКЛАДНЫЕ ИЗДЕЛИЯ, КГ

МАРКА	МАССА, БА., КГ
ПБ1	50
ПБ2	80
ПБ3	70

МАРКА ЭЛЕМЕНТА	ИЗДЕЛИЯ ЗАКЛАДНЫЕ						Всего
	АРМАТУРА КЛАССА			ПРОКАТ МАРКИ			
	А III			С 235			
	ГОСТ 5781-82*		ГОСТ 19903-74*	ГОСТ 8509-86			
	φ8	φ16	Итого	δ=8	Итого	175x6	Итого
ПБ1	0,16		0,16	1,94	1,94		2,1
ПБ2		1,2	1,2			2,4	3,6
ПБ3	0,16		0,16	1,94	1,94		2,1

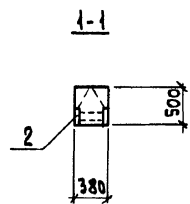
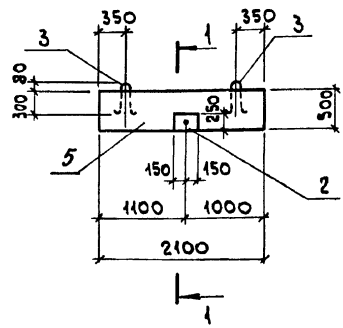
Лист № пролл. Подп. и дата. Взам. инв. №

ПРИВЯЗАН:

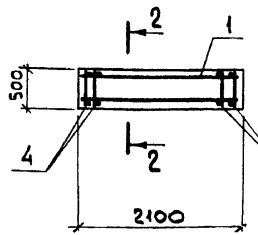
инв. №					

903-1-288.91 КЖ.И-ПБ1, ПБ2, ПБ3		
СТАДИЯ	МАССА	МАСШТАБ
Р	СМ. ТАБЛ.	Б/М
Лист	Листов 1	
ХАРЬКОВСКИЙ ПРОМСТРОИНИИПРОЕКТ		

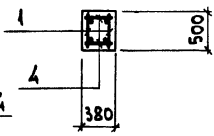
ОПАЛУБКА



АРМИРОВАНИЕ



2-2



ФОРМАТ	ЗОНА	Поз.	ОБОЗНАЧЕНИЕ	НАИМЕНОВАНИЕ	КОЛ.	ПРИМЕЧАНИЕ
				<u>ДОКУМЕНТАЦИЯ</u>		
			903-1-288.91 КЖ.И-ТУ	ТЕХНИЧЕСКИЕ УСЛОВИЯ		
				<u>СБОРОЧНЫЕ ЕДИНИЦЫ</u>		
А4		1	903-1-288.91 КЖ.И-КР128	КАРКАС ПЛОСКИЙ КР128	2	2,6 кг
А4		2	903-1-288.91 КЖ.И-МН29	ИЗДЕЛИЕ ЗАКЛАДНОЕ МН29	1	14,7 кг
		3	1.400-9 вып. 1	ИЗДЕЛИЕ ЗАКЛАДНОЕ УП1-4	2	0,59 кг
				<u>ДЕТАЛИ</u>		
Б4		4		ФБАIII, ГОСТ5781-82*, R=350	26	0,08 кг
				<u>МАТЕРИАЛЫ</u>		
		5		БЕТОН КЛАССА В15	0,4	м ³

ВЕДОМОСТЬ РАСХОДА СТАЛИ НА ЭЛЕМЕНТ, КГ

МАРКА ЭЛЕМЕНТА	ИЗДЕЛИЯ АРМАТУРНЫЕ					ИЗДЕЛИЯ ЗАКЛАДНЫЕ								Всего	Общий расход	
	АРМАТУРА КЛАССА А-III		Всего			АРМАТУРА КЛАССА А-I		ПРОКАТ МАРКИ С235			Всего					
	ГОСТ5781-82*		ГОСТ5781-82*			ГОСТ5781-82*		ГОСТ 19903-74*		ГОСТ 3262-75*		Всего				
	Ф8	Итого	Ф6	Итого	7,2	Ф10	Ф12	Итого	Ф10	Итого	8-10	Итого	ГАЗ, ТР, d=3/8"			Итого
ПБ4	1,6	1,6	5,6	5,6	7,2	1,5	1,4	2,9	1,2	1,2	11,8	11,8	0,6	0,6	16,5	23,7

ИМВ. № ПОДАТ. И ДАТА. ВЗАМ. ИМВ. №

Привязан:			И. КОМТР. КУДРИЧЕВСКАЯ			903-1-288.91 КЖ.И-ПБ4			СТАДИЯ	МАССА	МАСШТАБ
			ГЛ. СПЕЦ. КОРОТЕЦКИЙ			ПЕРЕМЫЧКА ПБ4			Р	1000	Б/м
			ЗАВ. ГР. КУДРИЧЕВСКАЯ						ЛИСТ	Листов 1	
			ВЕД. ИНЖ. КУДРИЧЕВСКАЯ						ХАРЬКОВСКИЙ ПРОМСТРОИНИИПРОЕКТ		
			ПРОВЕР. КУДРИЧЕВСКАЯ								
			РАЗРАБ. СОКОЛОВА								
ИМВ. №											