

ТИПОВОЙ ПРОЕКТ

903-1-288.91

КОТЕЛЬНАЯ С 4 КОТЛАМИ Е-4-1,4Р  
ЗОЛОШЛАКОУДАЛЕНИЕ МЕХАНИЧЕСКОЕ  
ТОПЛИВО – КАМЕННЫЕ И БУРЫЕ УГЛИ  
СИСТЕМА ТЕПЛОСНАБЖЕНИЯ ЗАКРЫТАЯ

АЛЬБОМ 17

КОНВЕЙЕР ЛЕНТОЧНЫЙ

КОНСТРУКТОРСКАЯ ДОКУМЕНТАЦИЯ СТР. 2...55

25030 - 22

ОТПУСКНАЯ ЦЕНА  
НА МОМЕНТ РЕАЛИЗАЦИИ  
УКАЗАНА В СЧЕТ-НАКЛАДНОЙ

ТИПОВОЙ ПРОЕКТ  
903-1-288.91

КОТЕЛЬНАЯ С 4 КОТЛАМИ Е-4-1,4Р  
ЗОЛОШЛАКОУДАЛЕНИЕ МЕХАНИЧЕСКОЕ  
ТОПЛИВО – КАМЕННЫЕ И БУРЫЕ УГЛИ  
СИСТЕМА ТЕПЛОСНАБЖЕНИЯ ЗАКРЫТАЯ

АЛЬБОМ 17  
КОНВЕЙЕР ЛЕНТОЧНЫЙ  
КОНСТРУКТОРСКАЯ ДОКУМЕНТАЦИЯ

РАЗРАБОТАН  
ИНСТИТУТОМ ХАРЬКОВСКИЙ САНТЕХПРОЕКТ  
ГЛАВНЫЙ ИНЖЕНЕР ИНСТИТУТА  
*Кешев* В.А. СЛЮСАРЕВ  
ГЛАВНЫЙ ИНЖЕНЕР ПРОЕКТА  
*Левонтин* А.И. ЛЕВОНТИН

УТВЕРЖДЕН  
И ВВЕДЕН В ДЕЙСТВИЕ  
СПКНИИ „САНТЕХНИИПРОЕКТ“  
ПРОТОКОЛ ОТ 14.06.91г. №24

содержание альбома

Альбом 17

Обозначение	Наименование	Стр.
	содержание	2÷3
Б14У068.010	Секция загрузочная $l=5133$	4
Б14У068.020	Секция средняя $l=6000$ тип I	
Б14У068.030	Секция средняя $l=6000$ тип II	
Б14У068.040	Секция средняя $l=6000$ тип III	
Б14У068.010СБ	Секция загрузочная $l=5133$ . Сборочный чертёж	5
Б14У068.020СБ	Секция средняя $l=6000$ тип I. Сборочный чертёж	6
Б14У068.030СБ	Секция средняя $l=6000$ тип II. Сборочный чертёж	7
Б14У068.040СБ	Секция средняя $l=6000$ тип III. Сборочный чертёж	8
Б14У068.050	Секция весовая $l=6000$	9
Б14У068.060	Секция средняя $l=6000$ тип IV	
Б14У068.070	Секция средняя $l=6000$ тип V	
Б14У068.080	Секция средняя $l=3000$	
Б14У068.050СБ	Секция весовая $l=6000$ . Сборочный чертёж	10
Б14У068.060СБ	Секция средняя $l=6000$ тип IV. Сборочный чертёж	11
Б14У068.070СБ	Секция средняя $l=6000$ тип V. Сборочный чертёж	12
Б14У068.080СБ	Секция средняя $l=3000$ . Сборочный чертёж	13
Б14У068.090	Секция гнутая	14
Б14У068.110	Секция разгрузочная $l=6000$ тип I	
Б14У068.120	Секция разгрузочная $l=6000$ тип II	
Б14У068.140	Стойка $H=545$	
Б14У068.090СБ	Секция гнутая. Сборочный чертёж	15
Б14У068.100	Секция $l=1480$	16
Б14У068.100СБ	Секция $l=1480$ .Сборочный чертёж	
Б14У068.130	Секция разгрузочная $l=6000$ тип III	
Б14У068.110СБ	Секция разгрузочная $l=6000$ тип I. Сборочный чертёж	
Б14У068.120СБ	Секция разгрузочная $l=6000$ тип II. Сборочный чертёж	18
Б14У068.130СБ	Секция разгрузочная $l=6000$ тип III. Сборочный чертёж	19
Б14У068.140СБ	Стойка $H=545$ .Сборочный чертёж	20
Б14У068.076	Опора	
Б14У068.077	Стойка	
Б14У068.150	Стойка $H=415$	
Б14У068.150СБ	Стойка $H=415$ .Сборочный чертёж	21
Б14У068.081	Стойка	22
Б14У068.160	Стойка $H=365$	
Б14У068.129	Опора	
Б14У068.131	Скребок	
Б14У068.175	Стенка боковая	23
Б14У068.170	Рама привода	
Б14У068.180	Ограждение муфты КДН	
Б14У068.190	Ограждение муфты МУВЛ	
Б14У068.160СБ	Стойка $H=365$ .Сборочный чертёж	24
Б14У068.084	Опора	

Обозначение	Наименование	Стр.
Б14У068.085	Стойка	24
Б14У068.170СБ	Рама привода.Сборочный чертёж	25
Б14У068.132	Прокладка	
Б14У068.133	Прокладка	
Б14У068.092	Прогон	26
Б14У068.093	Прогон	
Б14У068.094	Связь	
Б14У068.096	Кронштейн	27
Б14У068.180СБ	Ограждение муфты КДН. Сборочный чертёж	
Б14У068.190СБ	Ограждение муфты МУВЛ. Сборочный чертёж	
Б14У068.099	Стенка	28
Б14У068.101	Ребра	
Б14У068.102	Ребра	
Б14У068.103	Стенка	29
Б14У068.200	Опора приводного барабана	
Б14У068.104	Ребра	
Б14У068.108	Косынка	30
Б14У068.111	Кронштейн	
Б14У068.200СБ	Опора приводного барабана. Сборочный чертёж	
Б14У068.210	Воронка головная	31
Б14У068.220	Дверца	
Б14У068.230	Очиститель приводного барабана	
Б14У068.240	Ограждение груза	32
Б14У068.210СБ	Воронка головная.Сборочный чертёж	
Б14У068.220СБ	Дверца.Сборочный чертёж	
Б14У068.123	Крышка	33
Б14У068.124	Петля	
Б14У068.113	Связь	
Б14У068.114	Завеса	34
Б14У068.115	Лапка	
Б14У068.116	Подвеска	
Б14У068.117	Прижим	35
Б14У068.118	Боковина	
Б14У068.119	Боковина	
Б14У068.122	Щиток	36
Б14У068.125	Петля	
Б14У068.126	Задвижка	
Б14У068.127	Скоба	37
Б14У068.128	Ручка	
Б14У068.230СБ	Очиститель приводного барабана. Сборочный чертёж	
Б14У068.121	Крышка	38
Б14У068.240СБ	Ограждение груза. Сборочный чертёж	
Б14У068.146	Скоба	
Б14У068.147	Косынка	39
Б14У068.250	Опора устройства натяжного грузового	
Б14У068.260	Ограждение тележки натяжной	
Б14У068.270	Опора блока	40
Б14У068.250СБ	Опора устройства натяжного грузового.Сборочный чертёж	



Альбом 17

Форм. Зона	Лист	Обозначение	Наименование	Кол.	Прил.
			<u>Документация</u>		
42		Б14У068.010СБ	Сборочный чертеж		
			<u>Детали</u>		
54	1	Б14У068.001	Прогон Уголок Б-63х63х6 ГОСТ 8509-86 Вст 3 ГОСТ 535-88 L=5128	2	29,3кг
54	2	Б14У068.002	Кронштейн Уголок Б-63х63х6 ГОСТ 8509-86 Вст 3 ГОСТ 535-88 L=180	2	1,05кг
54	3	Б14У068.003	Кронштейн Уголок Б-63х63х6 ГОСТ 8509-86 Вст 3 ГОСТ 535-88 L=120	6	0,7кг
54	4	Б14У068.004	Кронштейн Уголок Б-63х63х6 ГОСТ 8509-86 Вст 3 ГОСТ 535-88 L=100	2	0,6кг
54	5	Б14У068.005	Связь Уголок Б-63х63х6 ГОСТ 8509-86 Вст 3 ГОСТ 535-88 L=650	3	3,7кг
54	6	Б14У068.006	Кронштейн Уголок Б-63х63х6 ГОСТ 8509-86 Вст 3 ГОСТ 535-88 L=230	2	1,3кг

Б14У068.010

Секция загру-  
зочная L=5133

Лист Лист Листов  
1 1 1  
Харьковский  
Сантехпроект

Формат А4

Инв. № табл. Подп. и дата Взам. инв. № Инв. № табл. Подп. и дата

Форм. Зона	Лист	Обозначение	Наименование	Кол.	Прил.
			<u>Документация</u>		
42		Б14У068.030СБ	Сборочный чертеж		
			<u>Детали</u>		
54	1	Б14У068.013	Прогон Уголок Б-63х63х6 ГОСТ 8509-86 Вст 3 ГОСТ 535-88 L=5990	2	34,2кг
54	2	Б14У068.014	Кронштейн Уголок Б-63х63х6 ГОСТ 8509-86 Вст 3 ГОСТ 535-88 L=180	2	1,05кг
54	3	Б14У068.015	Кронштейн Уголок Б-63х63х6 ГОСТ 8509-86 Вст 3 ГОСТ 535-88 L=120	4	0,7кг
54	4	Б14У068.016	Кронштейн Уголок Б-63х63х6 ГОСТ 8509-86 Вст 3 ГОСТ 535-88 L=100	4	0,6кг
54	5	Б14У068.017	Связь Уголок Б-63х63х6 ГОСТ 8509-86 Вст 3 ГОСТ 535-88 L=650	3	3,7кг
54	6	Б14У068.018	Кронштейн Уголок Б-63х63х6 ГОСТ 8509-86 Вст 3 ГОСТ 535-88 L=230	2	1,3кг

Б14У068.030

Секция средняя  
L=6000 тип II

Лист Лист Листов  
1 1 1  
Харьковский  
Сантехпроект

Формат А4

Инв. № табл. Подп. и дата Взам. инв. № Инв. № табл. Подп. и дата

Форм. Зона	Лист	Обозначение	Наименование	Кол.	Прил.
			<u>Документация</u>		
42		Б14У068.020СБ	Сборочный чертеж		
			<u>Детали</u>		
54	1	Б14У068.007	Прогон Уголок Б-63х63х6 ГОСТ 8509-86 Вст 3 ГОСТ 535-88 L=5990	2	34,2кг
54	2	Б14У068.008	Кронштейн Уголок Б-63х63х6 ГОСТ 8509-86 Вст 3 ГОСТ 535-88 L=180	2	1,05кг
54	3	Б14У068.009	Кронштейн Уголок Б-63х63х6 ГОСТ 8509-86 Вст 3 ГОСТ 535-88 L=120	4	0,7кг
54	4	Б14У068.011	Кронштейн Уголок Б-63х63х6 ГОСТ 8509-86 Вст 3 ГОСТ 535-88 L=100	4	0,6кг
54	5	Б14У068.012	Связь Уголок Б-63х63х6 ГОСТ 8509-86 Вст 3 ГОСТ 535-88 L=650	3	3,7кг

Б14У068.020

Секция средняя  
L=6000 тип I

Лист Лист Листов  
1 1 1  
Харьковский  
Сантехпроект

Формат А4

Инв. № табл. Подп. и дата Взам. инв. № Инв. № табл. Подп. и дата

Форм. Зона	Лист	Обозначение	Наименование	Кол.	Прил.
			<u>Документация</u>		
42		Б14У068.040СБ	Сборочный чертеж		
			<u>Детали</u>		
54	1	Б14У068.019	Прогон Уголок Б-63х63х6 ГОСТ 8509-86 Вст 3 ГОСТ 535-88 L=5990	2	34,2кг
54	2	Б14У068.021	Кронштейн Уголок Б-63х63х6 ГОСТ 8509-86 Вст 3 ГОСТ 535-88 L=180	2	1,05кг
54	3	Б14У068.022	Кронштейн Уголок Б-63х63х6 ГОСТ 8509-86 Вст 3 ГОСТ 535-88 L=120	4	0,7кг
54	4	Б14У068.023	Кронштейн Уголок Б-63х63х6 ГОСТ 8509-86 Вст 3 ГОСТ 535-88 L=100	4	0,6кг
54	5	Б14У068.024	Связь Уголок Б-63х63х6 ГОСТ 8509-86 Вст 3 ГОСТ 535-88 L=650	3	3,7кг

Б14У068.040

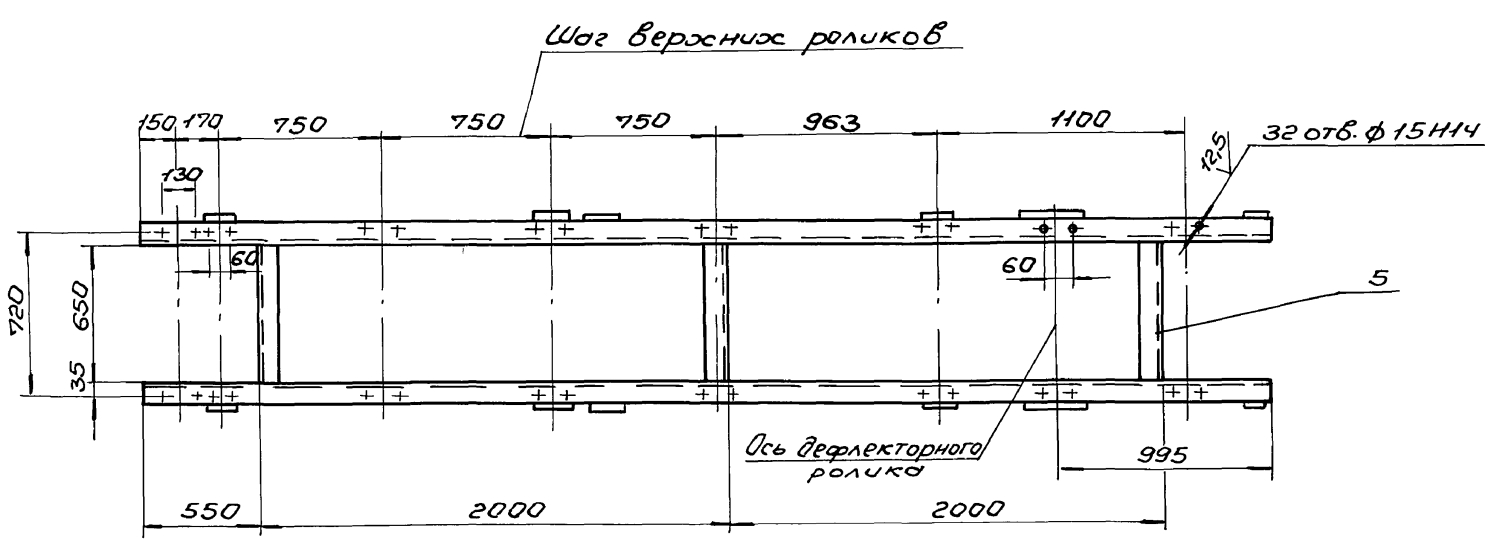
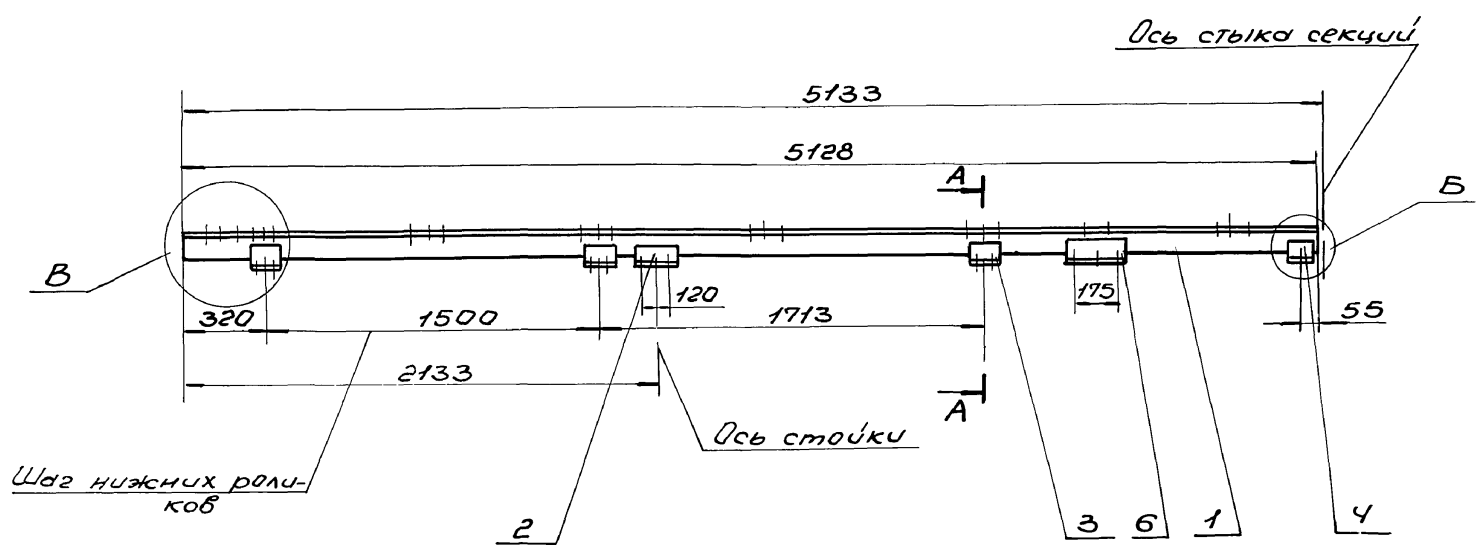
Секция средняя  
L=6000 тип III

Лист Лист Листов  
1 1 1  
Харьковский  
Сантехпроект

Формат А4

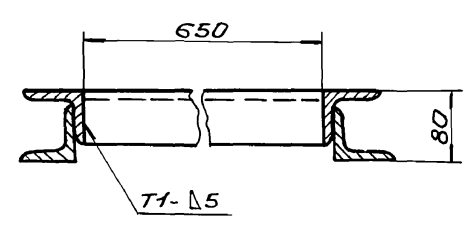
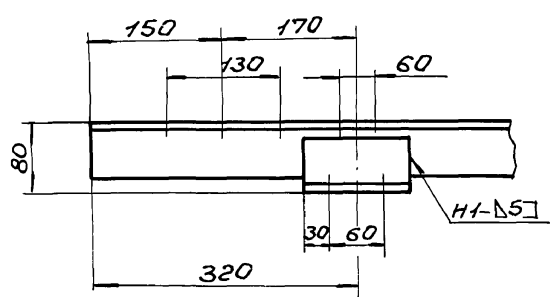
Инв. № табл. Подп. и дата Взам. инв. № Инв. № табл. Подп. и дата

Альбом 17

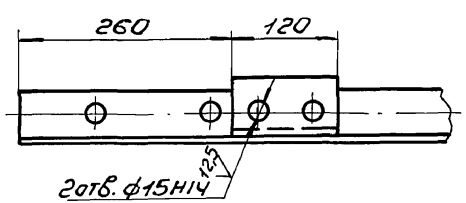


В (М1:5)

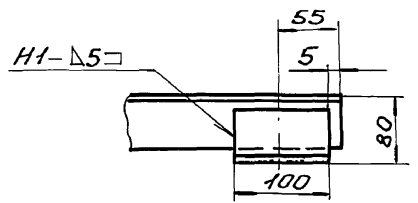
А-А (М1:5)



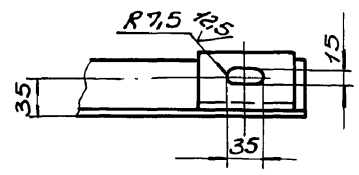
Г (М1:5)



Б (М1:5)



Д (М1:5)

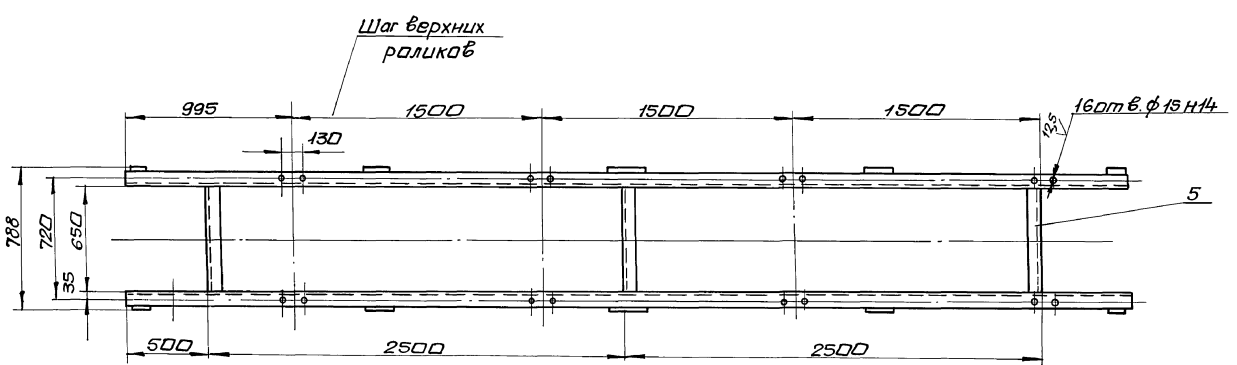
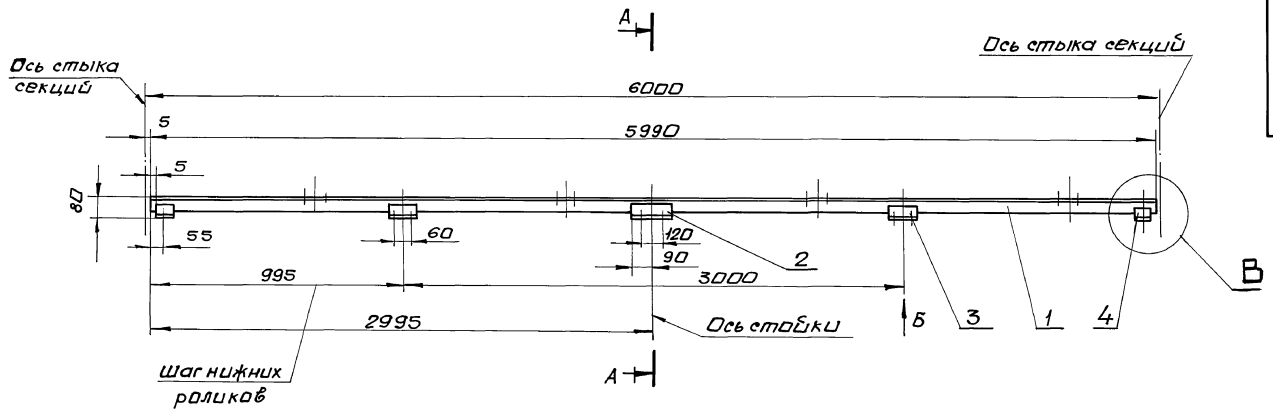


1. Сварку производить электродами Э-42 ГОСТ 9467-75. Сварные швы по ГОСТ 5264-80.
2. Неуказанные предельные отклонения размеров  $\pm \frac{IT16}{2}$ .
3. Кропки реза деталей Б4- $\frac{25}{\sqrt{}}$ .

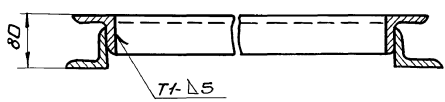
Исполнитель: Подп. и дата: Взам. инв. №: Инв. №: Подп. и дата:

				БЧЧ068.010СБ		
Изм. лист	И.О.Дьяков	Подп.	Дата	Секция загрузочная	Лит.	Масса
	Разработ	Омчаренко	1985	№ 5133.	И	80,0
	Провер	Избекова		Сборочный чертеж		1:20
	Т.контр.	Себряков			Лист	Листов 1
	Нач. отд.	Григорьев			Харьковский Сантехпроект	
	И.контр.	Алдрас				
	Учтв.					

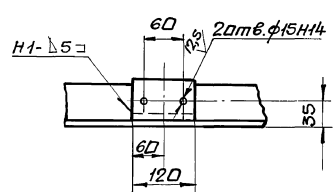
Альбом 17



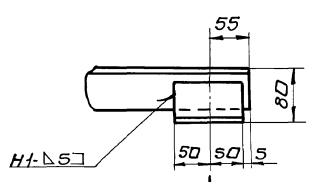
А-А (М1:5)



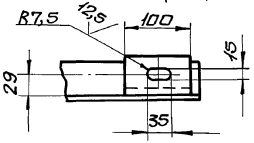
Б (М1:5)



В (М1:5)



Г (М1:5)

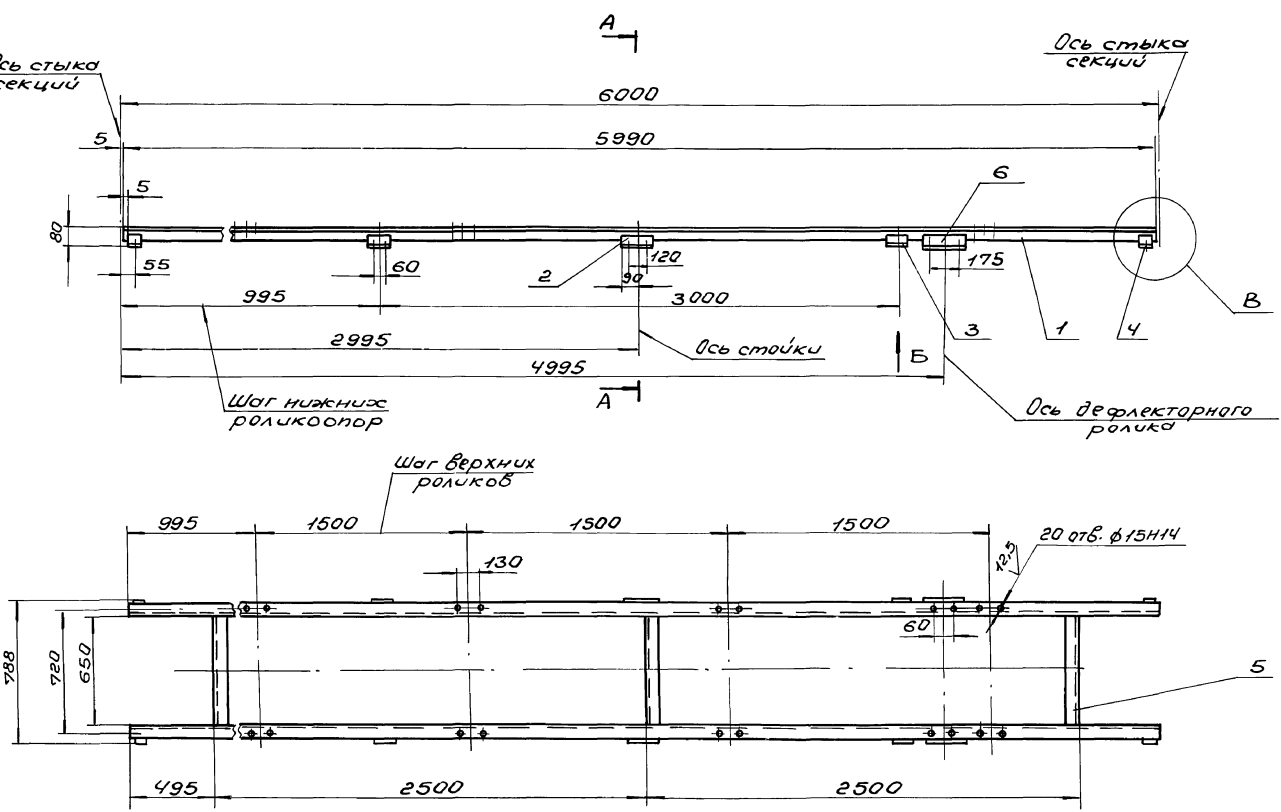


1. Неуказанные предельные отклонения размеров  $\pm \frac{IT16}{2}$
2. сварные швы по гост 5264-80. Электроды Э-42 гост 9467-75.
3. Кромки реза деталей Б4-<sup>25</sup> ✓

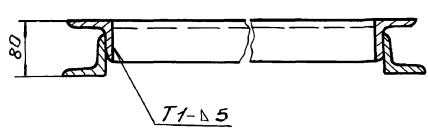
Шибанов, Павел и другие (вместе с другими) Шибанов, Павел и другие

				Б14У068.020С6			
Изм.	Лист	Изд.	Кол.	Дата	Секция средняя L=6000 тип I. Сборочный чертеж	Лист 88,0	Масштаб 1:20
Изм.	Лист	Изд.	Кол.	Дата			
Разраб.	Панченко	Провер.	Шибанов				
Т. контр.	Северьянов	Нач. отд.	Тригорский				
И. контр.	Имарева	Чтб.					

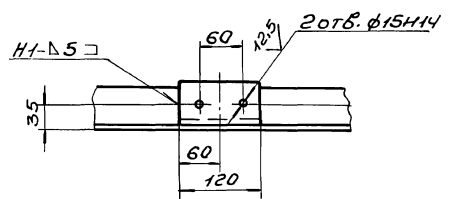
Альбом 17



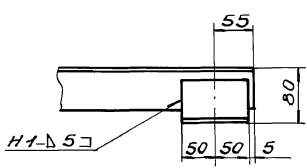
A-A (M:5)



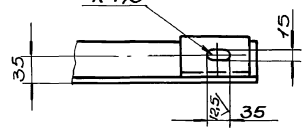
B (M:5)



B (M:5)



Г (M:5)



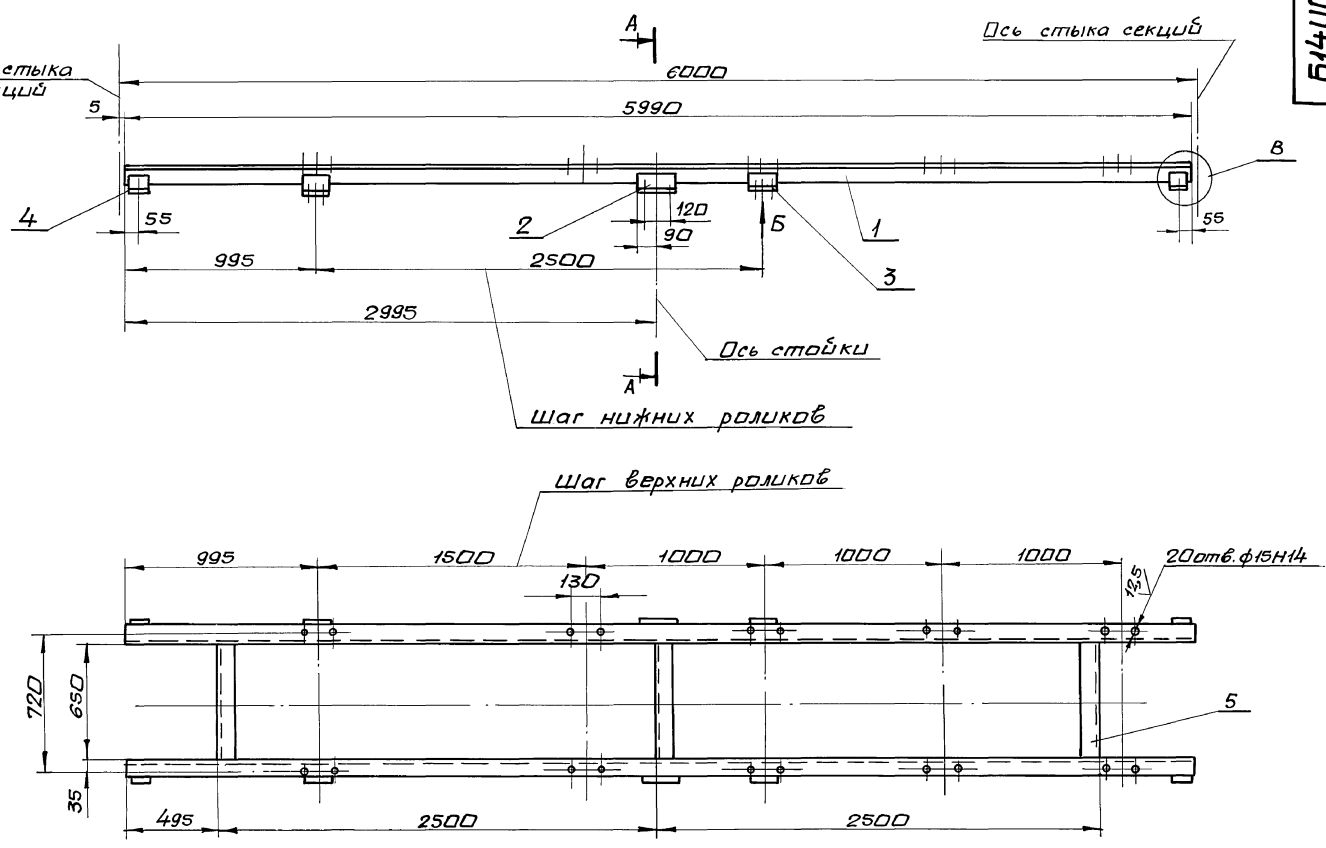
1. Неуказанные предельные отклонения размеров  $\pm \frac{IT_{15}}{2}$ .
2. Сварные швы по ГОСТ 5264-80.  
Электроды Э-42 ГОСТ 9467-75.
3. Кромки реза деталей БЧ-<sup>25</sup>.

И.В. Чернов, Подп. и дата: 1988.08.15, Инв. № 10/88, Подп. и дата: 1988.08.15

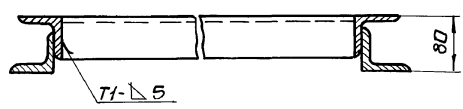
				БЧУ068.030СБ				
Изм.	Лист	И.О.Докл.	Подп.	Дата	Секция средняя L=6000 тип II Сварочный чертеж	Лит	Масш	Масшт.
		Израб./	Инж.А.В.Черн.	1988		и	90,0	1:20
		Провер./	И.В.Чернов			Лист	Листов	
		Т.Контр./	С.В.Рогов			Харьковский Синтехпроект		
		Нач.отб./	И.В.Чернов					
		И.Контр./	И.В.Чернов					
		Этб.	И.В.Чернов					



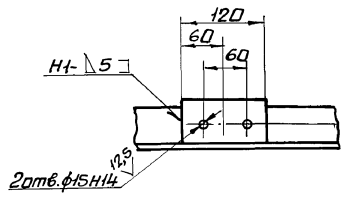
Альбом 17



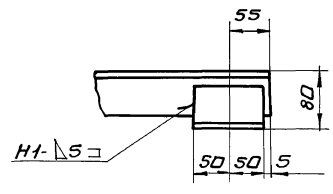
A-A (M1:5)



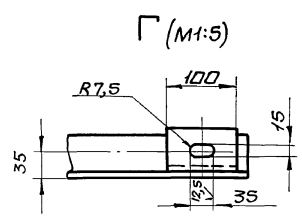
B (M1:5)



Б (M1:5)



Г (M1:5)



1. Неуказанные предельные отклонения размеров  $\pm \frac{IT16}{2}$
2. сварные швы по гост 5264-80.  
Электроды Э-42 гост 9467-75.
3. Кромки реза деталей Б4-25

Инв. № табл. Подп. и дата. Изм. №. Подп. и дата. Подп. и дата.

				<b>Б14У068.04.0С6</b>		
Изм.	Лист	Изд.	Контр.	Проект	Дата	Секция средняя с=6000. тип III сборочный чертеж.
Разраб.	Гончаренко	Проф.	Иванов	Иванов	Иванов	Лит. Масса Масшт.
Пров.	Иванов	Иванов	Иванов	Иванов	Иванов	И 88,0 1:20
Контр.	Себряков	Иванов	Иванов	Иванов	Иванов	Лист Листов 1
Нач. отд.	Иванов	Иванов	Иванов	Иванов	Иванов	Харьковский Сантехпроект
И.контр.	Иванов	Иванов	Иванов	Иванов	Иванов	
Чтв.	Иванов	Иванов	Иванов	Иванов	Иванов	

Альбом 17

Форм. Зона	Поз.	Обозначение	Наименование	Кол.	Прим.
			<u>Документация</u>		
А2		Б14У068.050СБ	Оборочный чертеж		
			<u>Детали</u>		
Б4	1	Б14У068.025	Прогон Уголок Б-63х63х6 ГОСТ8509-86 Вст3 ГОСТ535-88 L=5990	2	34,2кг
Б4	2	Б14У068.026	Кронштейн Уголок Б-63х63х6 ГОСТ8509-86 Вст3 ГОСТ535-88 L=180	4	1,05кг
Б4	3	Б14У068.027	Кронштейн Уголок Б-63х63х6 ГОСТ8509-86 Вст3 ГОСТ535-88 L=120	4	0,7кг
Б4	4	Б14У068.028	Кронштейн Уголок Б-63х63х6 ГОСТ8509-86 Вст3 ГОСТ535-88 L=100	4	0,6кг
Б4	5	Б14У068.029	Связь Уголок Б-63х63х6 ГОСТ8509-86 Вст3 ГОСТ535-88 L=650	3	3,7кг
Б4	6	Б14У068.031	Кронштейн Уголок Б-63х63х6 ГОСТ8509-86 Вст3 ГОСТ535-88 L=650	2	1,3кг

Шиф. и дата Разр. и дата Провер. и дата И.контр. и дата

Изм. лист докум. Подп. дата  
Разр. Инженерка  
Провер. Избекова  
И.контр. Григорьянц  
И.контр. Андрос

**Б14У068.050**  
Секция весовая  
L=6000  
Лит. лист листов  
Харьковский  
Сантехпроект

Формат А4

Альбом 17

Форм. Зона	Поз.	Обозначение	Наименование	Кол.	Прим.
			<u>Документация</u>		
А2		Б14У068.060СБ	Оборочный чертеж		
			<u>Детали</u>		
Б4	1	Б14У068.032	Прогон Уголок Б-63х63х6 ГОСТ8509-86 Вст3 ГОСТ535-88 L=5990	2	34,2кг
Б4	2	Б14У068.033	Кронштейн Уголок Б-63х63х6 ГОСТ8509-86 Вст3 ГОСТ535-88 L=180	2	1,05кг
Б4	3	Б14У068.034	Кронштейн Уголок Б-63х63х6 ГОСТ8509-86 Вст3 ГОСТ535-88 L=120	4	0,7кг
Б4	4	Б14У068.035	Кронштейн Уголок Б-63х63х6 ГОСТ8509-86 Вст3 ГОСТ535-88 L=100	4	0,6кг
Б4	5	Б14У068.036	Связь Уголок Б-63х63х6 ГОСТ8509-86 Вст3 ГОСТ535-88 L=650	3	3,7кг

Шиф. и дата Разр. и дата Провер. и дата И.контр. и дата

Изм. лист докум. Подп. дата  
Разр. Инженерка  
Провер. Избекова  
И.контр. Григорьянц  
И.контр. Андрос

**Б14У068.060**  
Секция средняя  
L=6000 тип IV  
Лит. лист листов  
Харьковский  
Сантехпроект

Формат А4

Шиф. и дата Разр. и дата Провер. и дата И.контр. и дата

Форм. Зона	Поз.	Обозначение	Наименование	Кол.	Прим.
			<u>Документация</u>		
А2		Б14У068.070СБ	Оборочный чертеж		
			<u>Детали</u>		
Б4	1	Б14У068.037	Прогон Уголок Б-63х63х6 ГОСТ8509-86 Вст3 ГОСТ535-88 L=5990	2	34,2кг
Б4	2	Б14У068.038	Кронштейн Уголок Б-63х63х6 ГОСТ8509-86 Вст3 ГОСТ535-88 L=120	4	0,7кг
Б4	3	Б14У068.039	Кронштейн Уголок Б-63х63х6 ГОСТ8509-86 Вст3 ГОСТ535-88 L=100	4	0,6кг
Б4	4	Б14У068.041	Кронштейн Уголок Б-63х63х6 ГОСТ8509-86 Вст3 ГОСТ535-88 L=180	2	1,05кг
Б4	5	Б14У068.042	Связь Уголок Б-63х63х6 ГОСТ8509-86 Вст3 ГОСТ535-88 L=650	3	3,7кг
Б4	6	Б14У068.043	Кронштейн Уголок Б-63х63х6 ГОСТ8509-86 Вст3 ГОСТ535-88 L=230	2	1,3кг

Изм. лист докум. Подп. дата  
Разр. Инженерка  
Провер. Избекова  
И.контр. Григорьянц  
И.контр. Андрос

**Б14У068.070**  
Секция средняя  
L=6000 тип V  
Лит. лист листов  
Харьковский  
Сантехпроект

Формат А4

Шиф. и дата Разр. и дата Провер. и дата И.контр. и дата

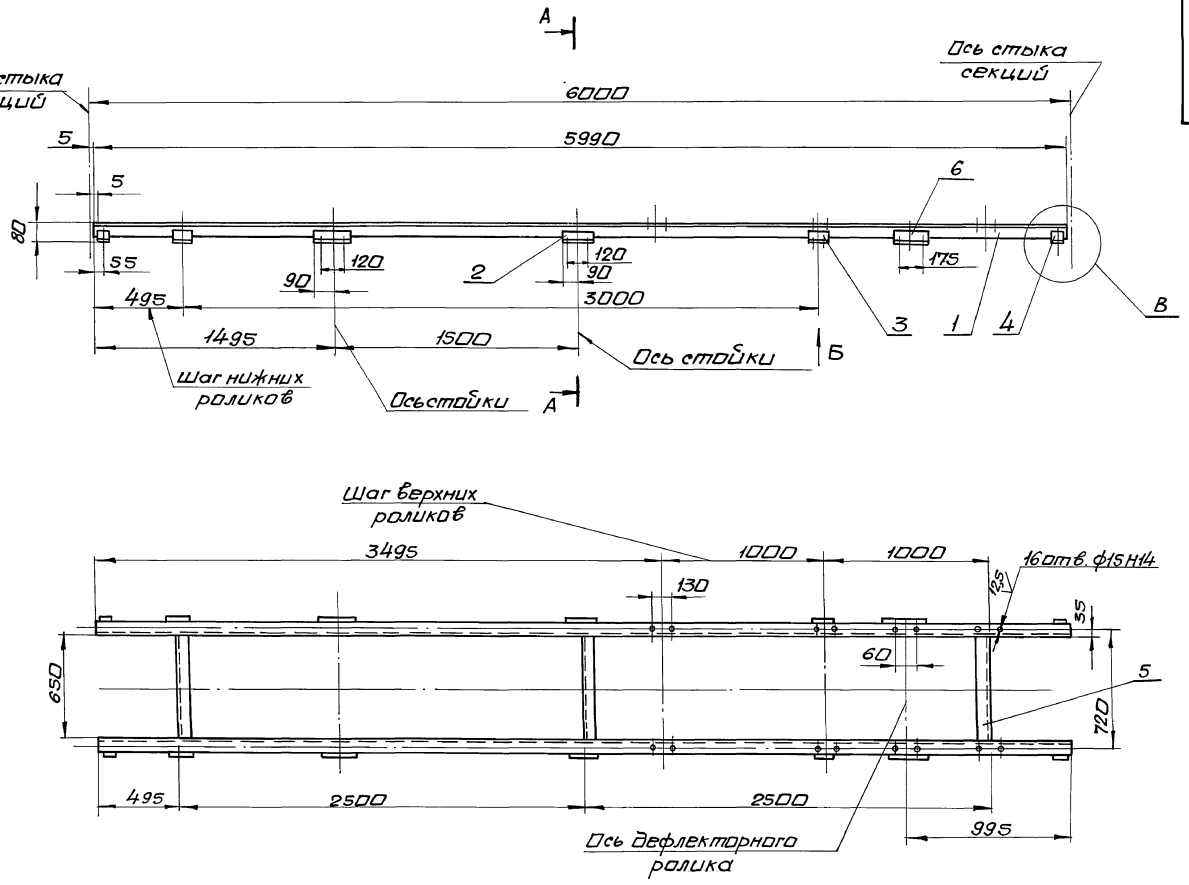
Форм. Зона	Поз.	Обозначение	Наименование	Кол.	Прим.
			<u>Документация</u>		
А2		Б14У068.080СБ	Оборочный чертеж		
			<u>Детали</u>		
Б4	1	Б14У068.043	Прогон Уголок Б-63х63х6 ГОСТ8509-86 Вст3 ГОСТ535-88 L=2990	2	17,0кг
Б4	2	Б14У068.044	Кронштейн Уголок Б-63х63х6 ГОСТ8509-86 Вст3 ГОСТ535-88 L=120	4	0,7кг
Б4	3	Б14У068.045	Кронштейн Уголок Б-63х63х6 ГОСТ8509-86 Вст3 ГОСТ535-88 L=100	4	0,6кг
Б4	4	Б14У068.046	Связь Уголок Б-63х63х6 ГОСТ8509-86 Вст3 ГОСТ535-88 L=650	2	3,7кг

Изм. лист докум. Подп. дата  
Разр. Инженерка  
Провер. Избекова  
И.контр. Григорьянц  
И.контр. Андрос

**Б14У068.080**  
Секция средняя  
L=3000  
Лит. лист листов  
Харьковский  
Сантехпроект

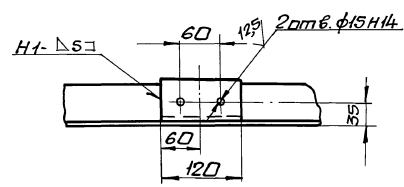
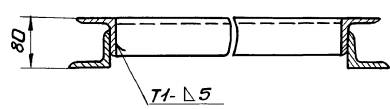
Формат А4

Альбом 17

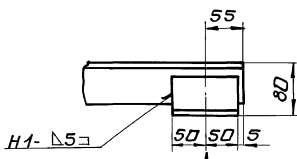


A-A (M:5)

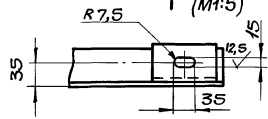
Б (M:5)



Г (M:5)



Д (M:5)

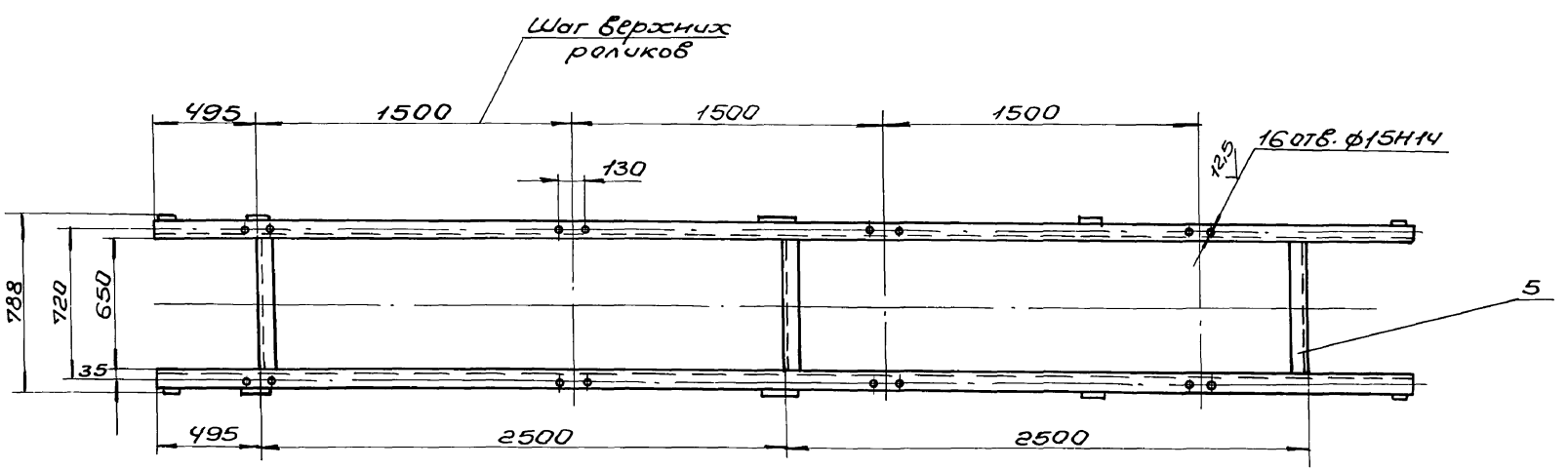
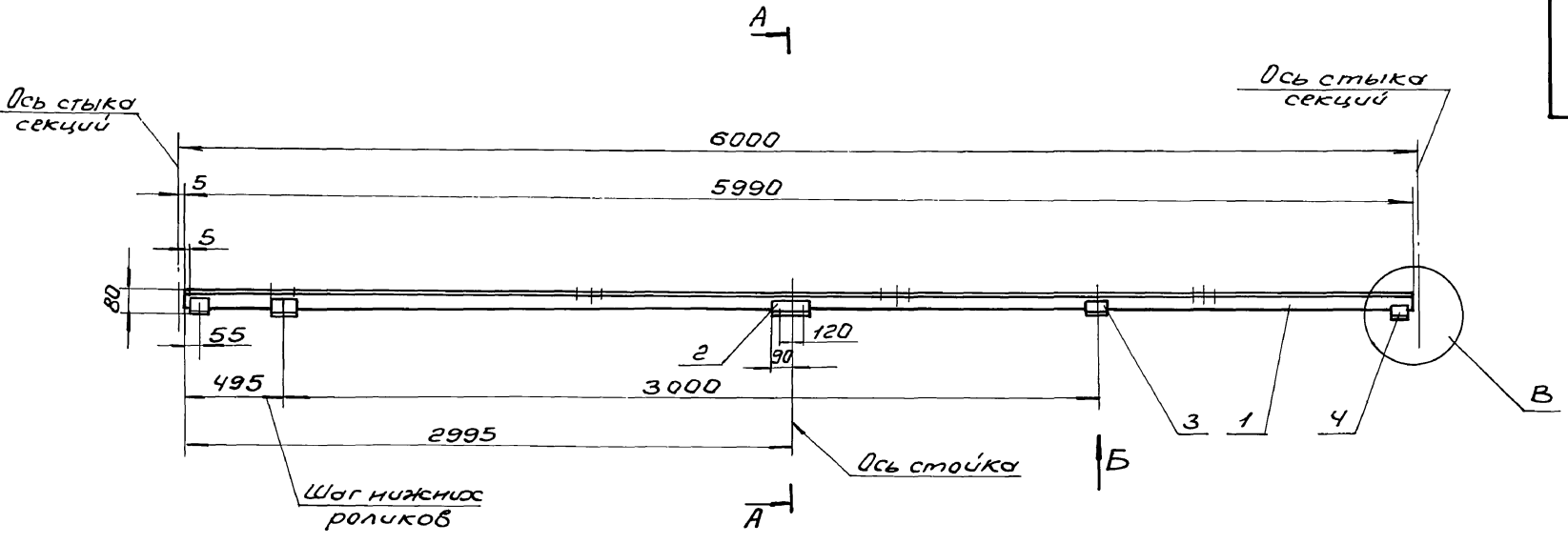


1. Неуказанные предельные отклонения размеров  $\pm \frac{IT16}{2}$
  2. сварные швы по ГОСТ 5264-80.
  3. Кромки реза деталей Б4- $\sqrt{25}$
- Электроды Э-42 ГОСТ 9467-75.

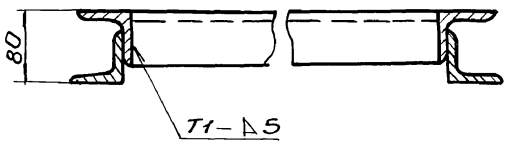
Шифр документа: Б14У068.050СБ

Изм	Лист	И в док.	Повл.	Дата	Секция бесовая L=6000. сборочный чертеж	Лит.	Масса	Масшт.
						Ш	90,0	1:20
Разраб. Гончаренко Провер. Шибелова Констр. Себряков Нач. отд. Григорянц Инж. Ив. Брос						Харьковський сантехпроект		
						Лист	Листов 1	

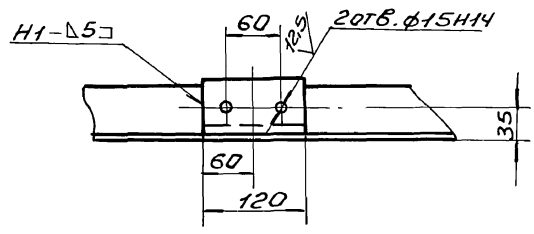
Альбом 17



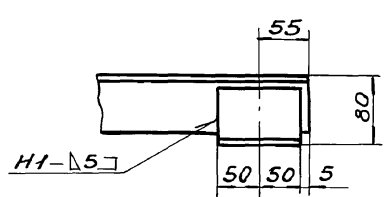
A-A (M1:5)



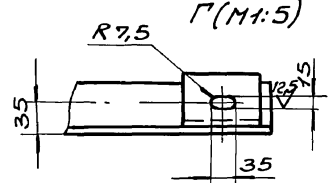
B (M1:5)



B (M1:5)



Г (M1:5)

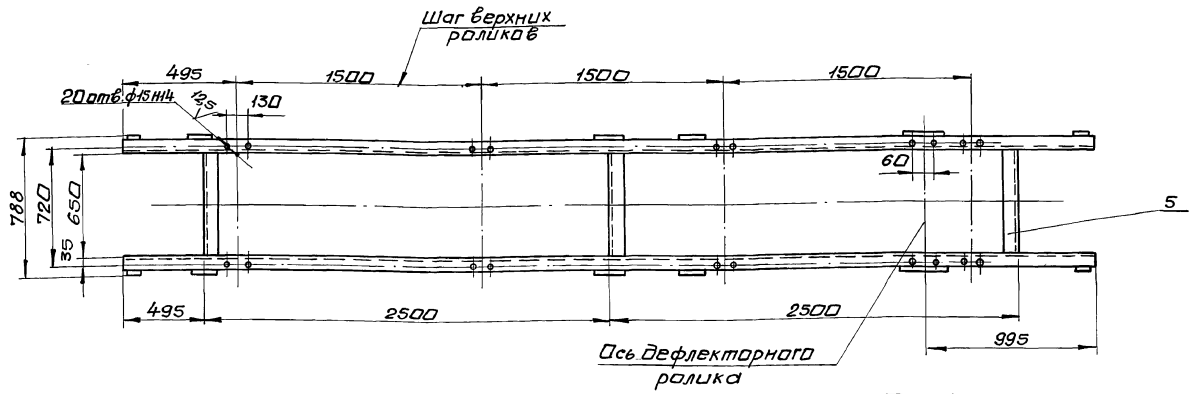
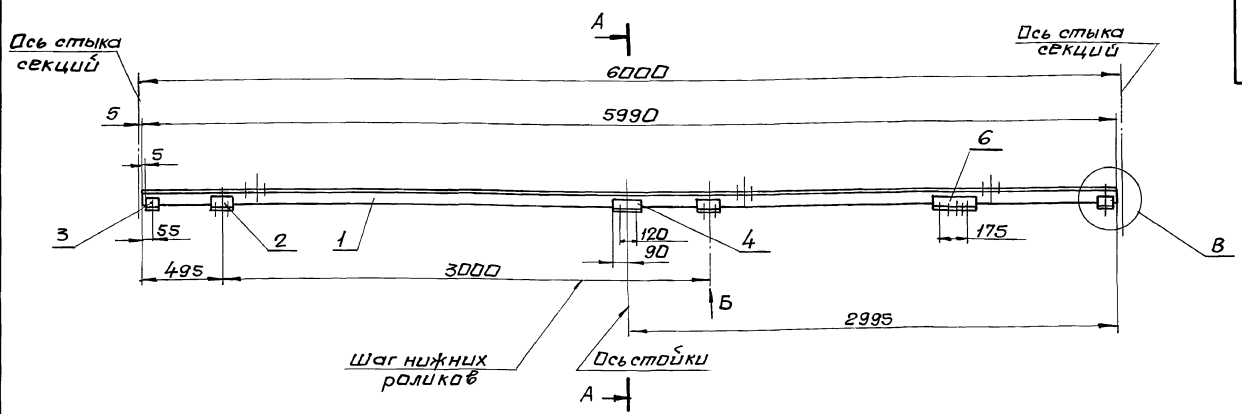


1. Неуказанные предельные отклонения размеров  $\pm \frac{IT16}{2}$ .
2. Сварные швы по ГОСТ 5264-80.  
Электроды Э-42 ГОСТ 9467-75.
3. Кропки реза деталей Б4- $\sqrt[25]{}$ .

Шифр листа | Подп. и дата | Взам. инв. | Шифр. и дата | Подп. и дата

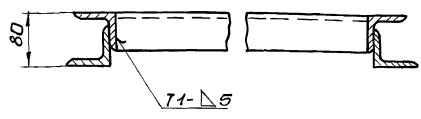
				Б14068.060СБ		
Изм.	Лист	НДок.	Сум.	Подп.	Дата	Секция средняя
						l=6000 тип IV.
						Сборочный чертеж
Разраб.	Тончаренко	И.И.				Лист 1
Провер.	Избекова	И.И.				Листов 7
Т.контр.	Себряков	И.И.				Харьковский
Нач. отд.	Григорьян	И.И.				Сантехпроект
И.контр.	Ямбрас	И.И.				
Утв.						

ЛьбСМ17

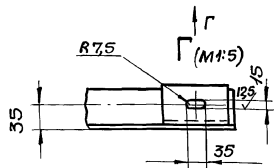
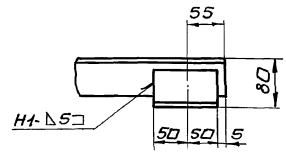
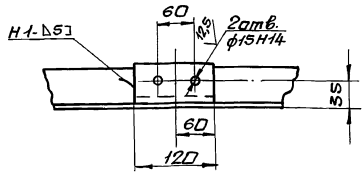


А-А (М1:5)

Б (М1:5)



Б (М1:5)



1. Предельные отклонения размеров  $\pm \frac{IT16}{2}$
2. Сварные швы по ГОСТ 5264-80. Электроды Э-42 ГОСТ 9467-75.
3. Кромки реза деталей Б4- $\frac{25}{\sqrt{}}$

ЛьбСМ17

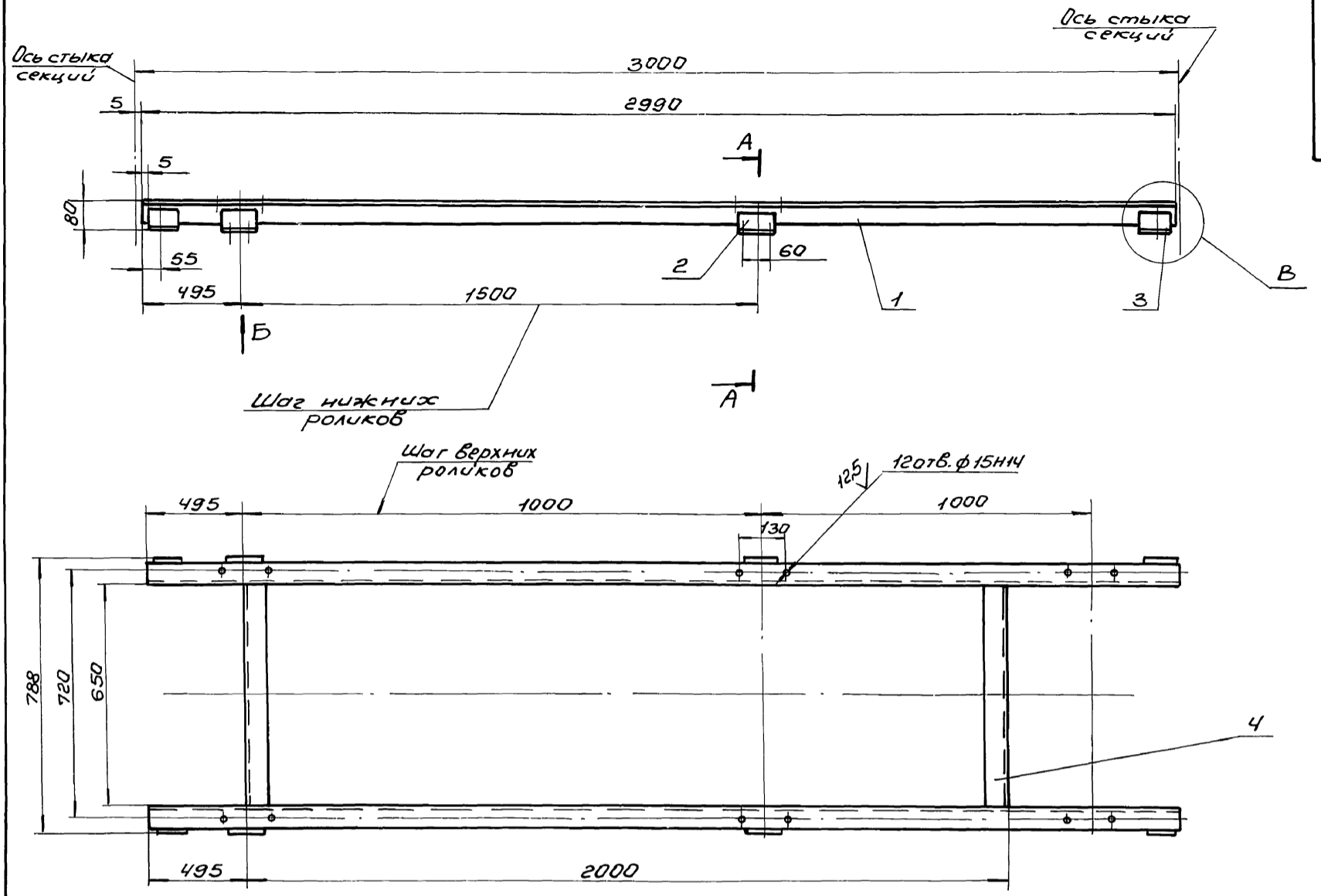
Изм.	Лист	№ докум.	Прод.	Дата
Разраб.	Получено	Изд.		
Провер.	Исполн.			
Инж. Св.	Сварка			
Нач. отд.	Бриганти			
Инж. И.	Св.			
Утв.				

Секция средняя  
 L=6000 тип V.  
 Сборочный чертеж

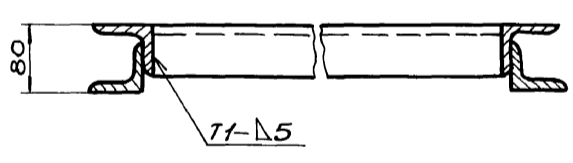
Б14-1068.070СБ

Лист	Масса	Масшт.
И	90,0	1:20
Лист	Листов 61	
Харьковский Сантехпроект		

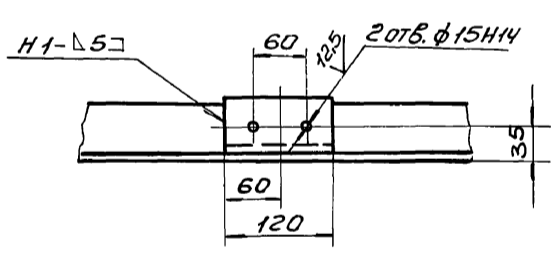
Александр 17



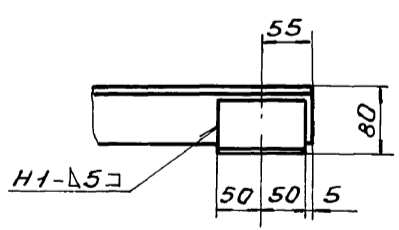
A-A (M:5)



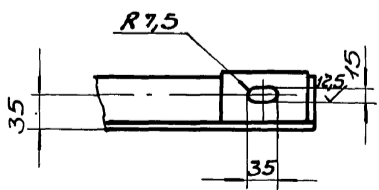
Б (M:5)



В (M:5)



Г (M:5)



1. Предельные отклонения размеров  $\pm \frac{IT16}{2}$ .
2. Сварные швы по ГОСТ 5264-80.  
Электроды Э-42 ГОСТ 9467-75.
3. Кромки реза  $\sqrt{25}$ , отверстий  $\sqrt{12.5}$ , остальное  $\sqrt{}$ .

Шиб. и подп. Подп. и дата

				Б14У068.080СБ		
Изм.	Лист	И.Док.	Уч.	Лист	Масса	Масштаб
				4	47,0	1:10
Разраб. Голыченко				Секция средняя		
Провер. Извекова				L = 3000		
Т.контр. Себряков				Оборочный чертеж		
Нач. отд. Григорьян				Лист		
И.контр. Ялдрас				Листов 1		
Уч.б.				Харьковский		
				Сантехпроект		

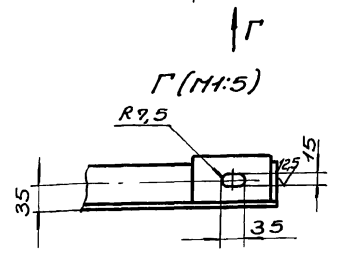
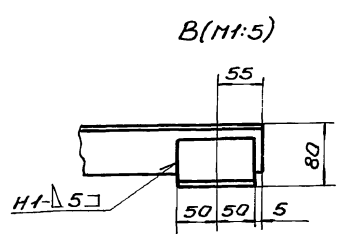
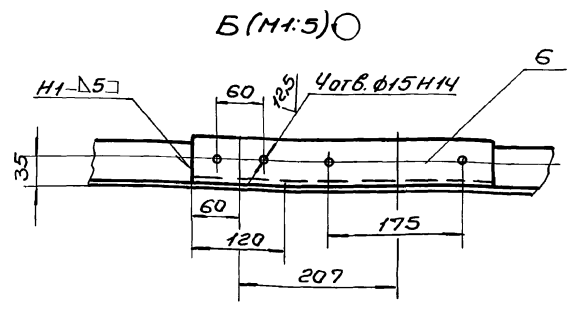
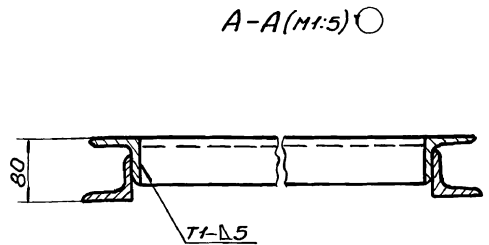
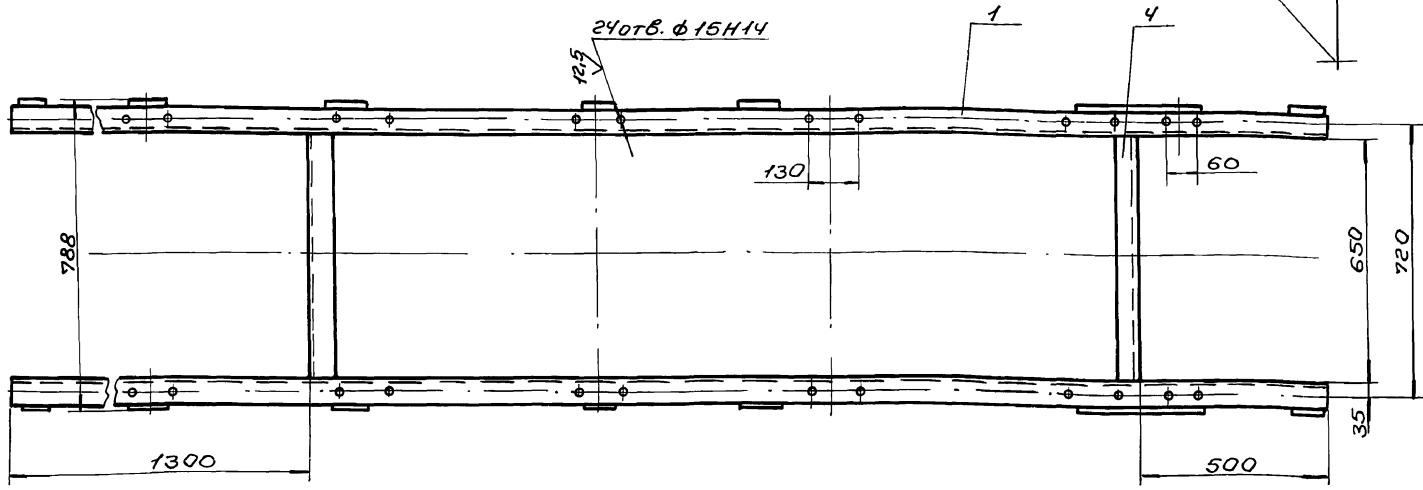
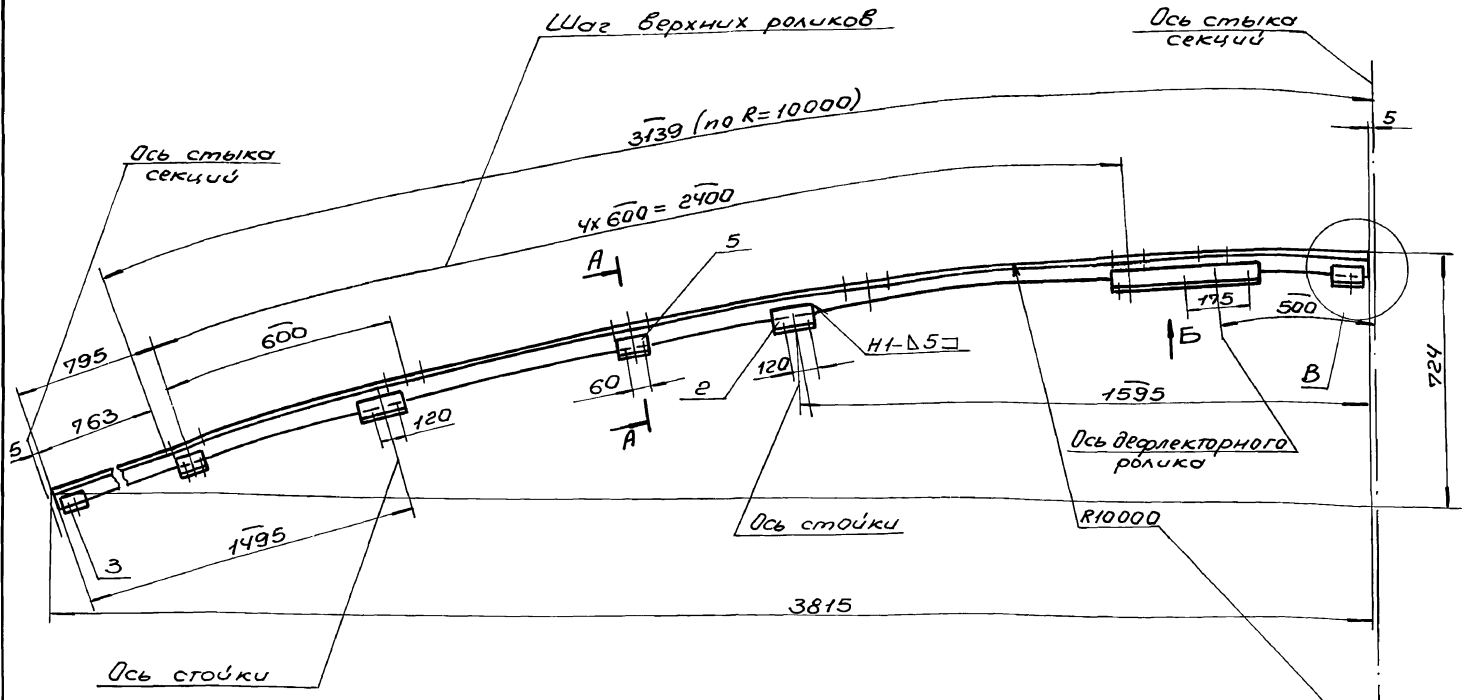
Формат	Зона	Лист	Обозначение	Наименование	Кол.	Прим.	
Альбом А7	А2			<u>Документация</u>			
			Б14У068.090СБ	Сборочный чертеж			
	Б4	1	Б14У068.047	<u>Детали</u>			
				Прогон	2	22,3кг	
	Уголок Б-63х63х6 ГОСТ8509-86 Вст3 ГОСТ535-88 l=3897						
	Б4	2	Б14У068.048	Кронштейн	4	1,05кг	
				Уголок Б-63х63х6 ГОСТ8509-86 Вст3 ГОСТ535-88 l=180			
Б4	3	Б14У068.049	Кронштейн	4	0,6кг		
			Уголок Б-63х63х6 ГОСТ8509-86 Вст3 ГОСТ535-88 l=100				
Б4	4	Б14У068.051	Связь	2	3,7кг		
			Уголок Б-63х63х6 ГОСТ8509-86 Вст3 ГОСТ535-88 l=650				
Б4	5	Б14У068.052	Кронштейн	4	0,7кг		
			Уголок Б-63х63х6 ГОСТ8509-86 Вст3 ГОСТ535-88 l=120				
Б4	6	Б14У068.053	Кронштейн	2	2,19кг		
			Уголок Б-63х63х6 ГОСТ8509-86 Вст3 ГОСТ535-88 l=380				
Изм. Лист N Докум. Подп. Дата			<b>Б14У068.090</b>				
Разработчик: Гончаренко И.И. Проб. Избекова И.И. Нач. отд. Григорьянц И.И. И.контр. Алдрас И.И. Утв.			Лит. Лист Листов		1 1		
Инв. № подл. Подп. и дата			Секция гнутая		Харьковский Сантехпроект		
Формат А4							

Формат	Зона	Лист	Обозначение	Наименование	Кол.	Прим.	
Альбом А7	А2			<u>Документация</u>			
			Б14У068.110СБ	Сборочный чертеж			
	Б4	1	Б14У068.058	<u>Детали</u>			
				Прогон	2	34,2кг	
	Уголок Б-63х63х6 ГОСТ8509-86 Вст3 ГОСТ535-88 l=5990						
	Б4	2	Б14У068.059	Кронштейн	2	1,05кг	
				Уголок Б-63х63х6 ГОСТ8509-86 Вст3 ГОСТ535-88 l=180			
Б4	3	Б14У068.061	Кронштейн	4	0,7кг		
			Уголок Б-63х63х6 ГОСТ8509-86 Вст3 ГОСТ535-88 l=120				
Б4	4	Б14У068.062	Кронштейн	4	0,6кг		
			Уголок Б-63х63х6 ГОСТ8509-86 Вст3 ГОСТ535-88 l=100				
Б4	5	Б14У068.063	Связь	3	3,7кг		
			Уголок Б-63х63х6 ГОСТ8509-86 Вст3 ГОСТ535-88 l=650				
Изм. Лист N Докум. Подп. Дата			<b>Б14У068.110</b>				
Разработчик: Гончаренко И.И. Проб. Избекова И.И. Нач. отд. Григорьянц И.И. И.контр. Алдрас И.И. Утв.			Лит. Лист Листов		1 1		
Инв. № подл. Подп. и дата			Секция разгрузочная		Харьковский СбН техпроект		
Формат А4							

Формат	Зона	Лист	Обозначение	Наименование	Кол.	Прим.	
Альбом А7	А2			<u>Документация</u>			
			Б14У068.120СБ	Сборочный чертеж			
	Б4	1	Б14У068.064	<u>Детали</u>			
				Прогон	2	34,2кг	
	Уголок Б-63х63х6 ГОСТ8509-86 Вст3 ГОСТ535-88 l=5990						
	Б4	2	Б14У068.065	Кронштейн	2	1,05кг	
				Уголок Б-63х63х6 ГОСТ8509-86 Вст3 ГОСТ535-88 l=180			
Б4	3	Б14У068.066	Кронштейн	4	0,7кг		
			Уголок Б-63х63х6 ГОСТ8509-86 Вст3 ГОСТ535-88 l=120				
Б4	4	Б14У068.067	Кронштейн	4	0,6кг		
			Уголок Б-63х63х6 ГОСТ8509-86 Вст3 ГОСТ535-88 l=100				
Б4	5	Б14У068.068	Связь	3	3,7кг		
			Уголок Б-63х63х6 ГОСТ8509-86 Вст3 ГОСТ535-88 l=650				
Б4	6	Б14У068.069	Кронштейн	2	1,3кг		
			Уголок Б-63х63х6 ГОСТ8509-86 Вст3 ГОСТ535-88 l=230				
Изм. Лист N Докум. Подп. Дата			<b>Б14У068.120</b>				
Разработчик: Гончаренко И.И. Проб. Избекова И.И. Нач. отд. Григорьянц И.И. И.контр. Алдрас И.И. Утв.			Лит. Лист Листов		1 1		
Инв. № подл. Подп. и дата			Секция разгрузочная		Харьковский Сантехпроект		
Формат А4							

Формат	Зона	Лист	Обозначение	Наименование	Кол.	Прим.
Альбом А7	А2			<u>Документация</u>		
			Б14У068.140СБ	Сборочный чертеж		
	Б4	1	Б14У068.076	<u>Детали</u>		
				Опора	2	
	Б4	2	Б14У068.077	Стойка	1	
				Уголок Б-63х63х6 ГОСТ8509-86 Вст3 ГОСТ535-88 l=952		
	Б4	3	Б14У068.078	Связь	1	4,3кг
Уголок Б-63х63х6 ГОСТ8509-86 Вст3 ГОСТ535-88 l=952						
Б4	4	Б14У068.079	Плита	2	0,5кг	
			Лист 8 ГОСТ19903-74 Вст3 ГОСТ14637-89 80x100			
Б4	5	Б14У068.077-01	Стойка	1		
Изм. Лист N Докум. Подп. Дата			<b>Б14У068.140</b>			
Разработчик: Гончаренко И.И. Проб. Избекова И.И. Нач. отд. Григорьянц И.И. И.контр. Алдрас И.И. Утв.			Лит. Лист Листов		1 1	
Инв. № подл. Подп. и дата			Стойка H=545		Харьковский Сантехпроект	
Формат А4						

Альбом 17



- 1. Неуказанные предельные отклонения размеров ± IT/16/2.
- 2. Сварные швы по ГОСТ 5264-80. Электроды Э-42 ГОСТ 9467-75.
- 3. Кромок реза деталей БЧ-25/.

Б14У068.090СБ			
Изм.	Лист	№ докум.	Подр.
	1	66.0	1:10
Секция гнутая			
Оборочный чертеж			
Лист 1 из 1			
Харьковский Сантехпроект			

Ген. инж. А.В. Лазарев и др. Бюро «Спецпроект» Харьковский сантехпроект



Форм. Знач.	Поз.	Обозначение	Наименование	Кол.	Прим.
			Документация		
		Б 14 У068. 100СБ	сборочный чертеж		
			Детали		
Б4	1	Б 14 У068. 054	Прогон Уголок Б-63х63х6 ГОСТ 8509-86 в ст 3 ГОСТ 535-88 ℓ=1470	2	8,4кг
Б4	2	Б 14 У068. 055	Кронштейн Уголок Б-63х63х6 ГОСТ 8509-86 в ст 3 ГОСТ 535-88 ℓ=120	2	0,7кг
Б4	3	Б 14 У068. 056	Кронштейн Уголок Б-63х63х6 ГОСТ 8509-86 в ст 3 ГОСТ 535-88 ℓ=100	4	0,6кг
Б4	4	Б 14 У068. 057	связь Уголок Б-63х63х6 ГОСТ 8509-86 в ст 3 ГОСТ 535-88 ℓ=650	2	3,7кг

Изм. Лист. НДок. м. Подп. Дата

Разраб. Панчаренко И.С.  
Проб. Извекова И.И.  
И.контр. Себряков И.И.  
И.контр. Амбрас И.И.

СЕКЦИЯ ℓ=1480

Б 14 У068. 100

Лит. Лист Листов

Харьковский Сантехпроект  
Фармат АЧ

Форм. Знач.	Поз.	Обозначение	Наименование	Кол.	Прим.
			Документация		
		Б 14 У068. 130СБ	сборочный чертеж		
			Детали		
Б4	1	Б 14 У068. 071	Прогон Уголок Б-63х63х6 ГОСТ 8509-86 в ст 3 ГОСТ 535-88 ℓ=5990	2	34,2кг
Б4	2	Б 14 У068. 072	Кронштейн Уголок Б-63х63х6 ГОСТ 8509-86 в ст 3 ГОСТ 535-88 ℓ=120	4	0,7кг
Б4	3	Б 14 У068. 073	Кронштейн Уголок Б-63х63х6 ГОСТ 8509-86 в ст 3 ГОСТ 535-88 ℓ=180	2	1,05кг
Б4	4	Б 14 У068. 074	Кронштейн Уголок Б-63х63х6 ГОСТ 8509-86 в ст 3 ГОСТ 535-88 ℓ=100	4	0,6кг
Б4	5	Б 14 У068. 075	связь Уголок Б-63х63х6 ГОСТ 8509-86 в ст 3 ГОСТ 535-88 ℓ=650	3	3,7кг

Изм. Лист. НДок. м. Подп. Дата

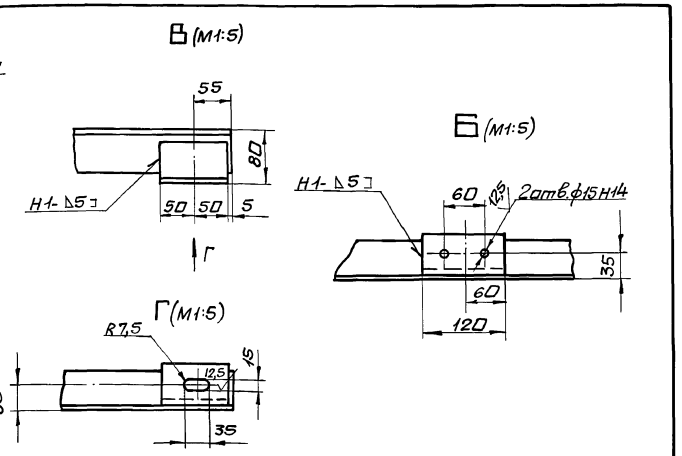
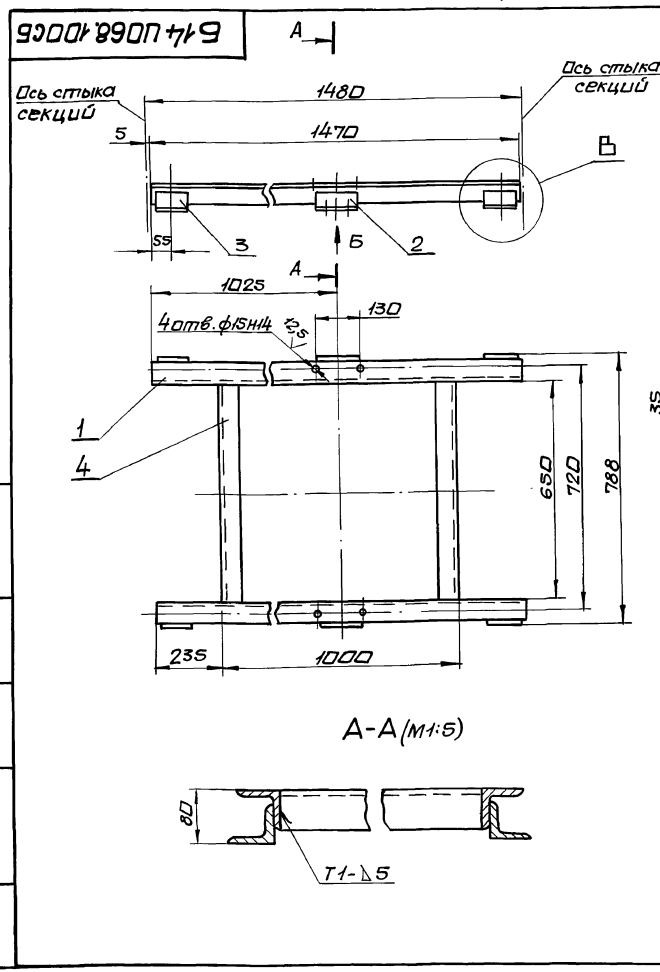
Разраб. Панчаренко И.С.  
Проб. Извекова И.И.  
И.контр. Себряков И.И.  
И.контр. Амбрас И.И.

СЕКЦИЯ разгрузочная  
ℓ=6000 тип III

Б 14 У068. 130

Лит. Лист Листов

Харьковский Сантехпроект  
Фармат АЧ



1. Неуказанные предельные отклонения размеров  $\pm \frac{IT16}{2}$
2. Сварные швы по ГОСТ 5264-80.  
Электроды Э-42 ГОСТ 9467-75.
3. Кромки реза деталей Б4-<sup>25</sup>✓

Изм. Лист. НДок. м. Подп. Дата

Разраб. Панчаренко И.С.  
Проб. Извекова И.И.  
И.контр. Себряков И.И.  
И.контр. Амбрас И.И.

СЕКЦИЯ ℓ=1480.  
Сборочный чертеж

Б 14 У068. 100СБ

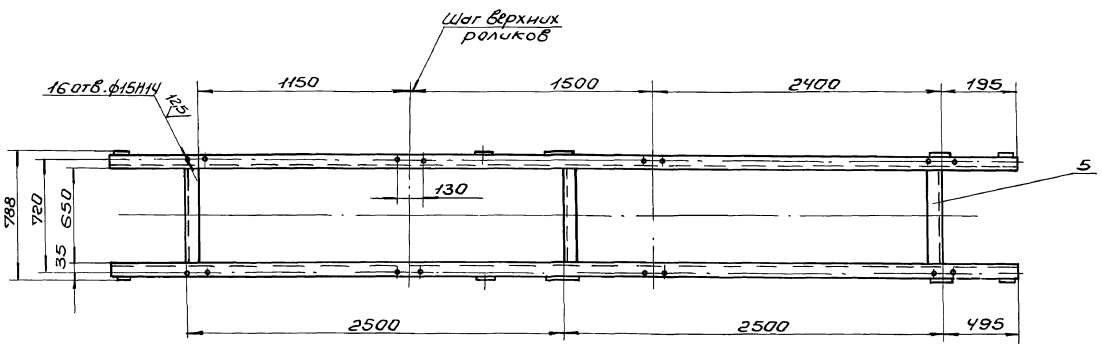
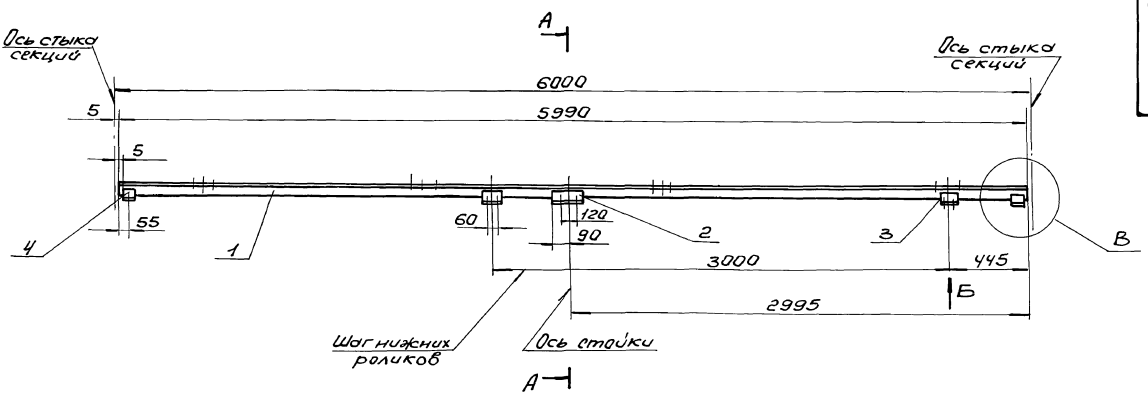
Лит. Масса Масшт.

И 28,0 1:10

Лит. Листов

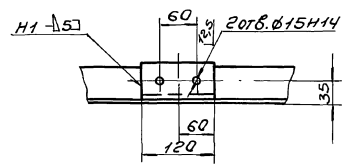
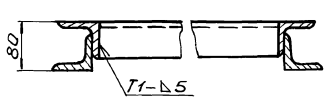
Харьковский Сантехпроект  
Фармат АЧ

Фальш ПТ

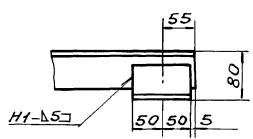


A-A (M1:5)

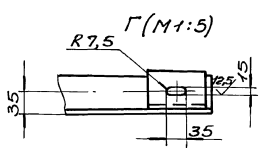
B (M1:5)



B (M1:5)



Г

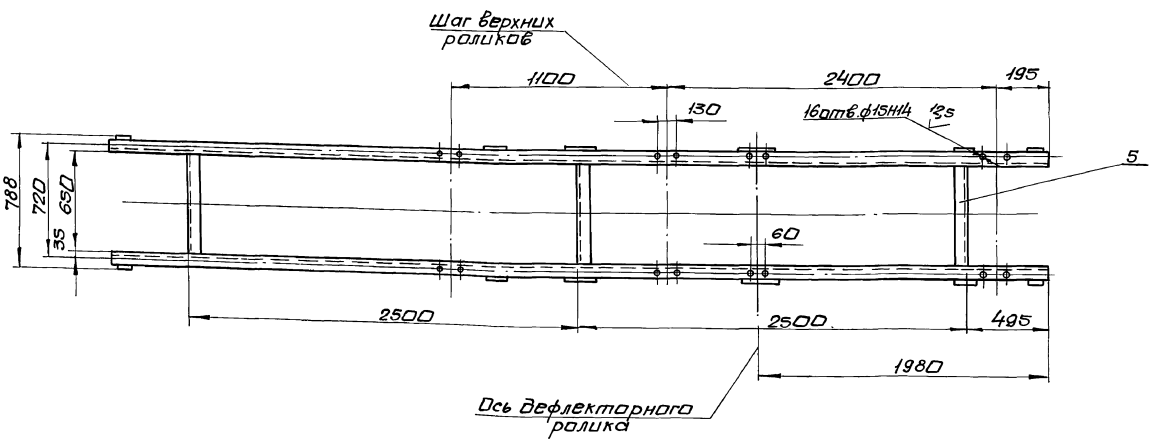
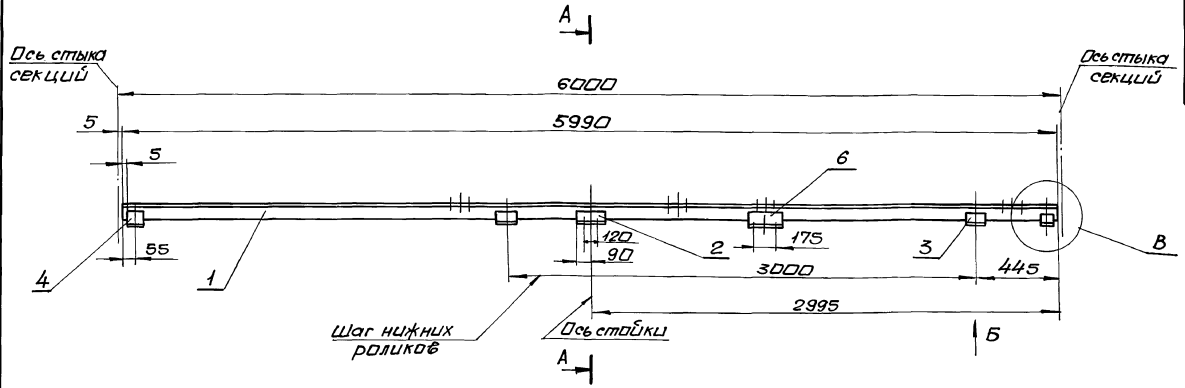


1. Неуказанные предельные отклонения размеров  $\pm \frac{IT16}{2}$ .
2. Сварные швы по ГОСТ 5264-80. Электроды Э-42 ГОСТ 9467-75.
3. Кромки реза деталей БЧ-25/.

Листовой металл, приваривается к стене и обшивается плитой и фальш ПТ

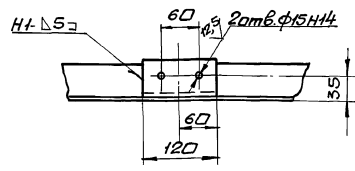
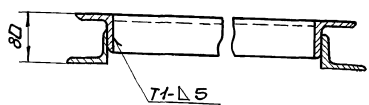
БЧУ068.110СБ		Лист	Масса	Масштаб
Секция разгрузочная		И	88,0	1:20
e=6000, тип I		Лист	Листов I	
Оборочный чертеж		Харьковский Сантехпроект		
И.Контр. П.И.И.И.И.		Формат АР		
И.Контр. П.И.И.И.И.		25030-22 18		

Альбом 17

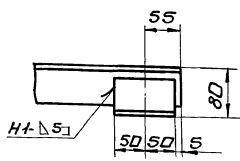


A-A (M:5)

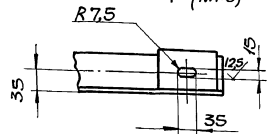
Б (M:5)



В (M:5)



Г (M:5)

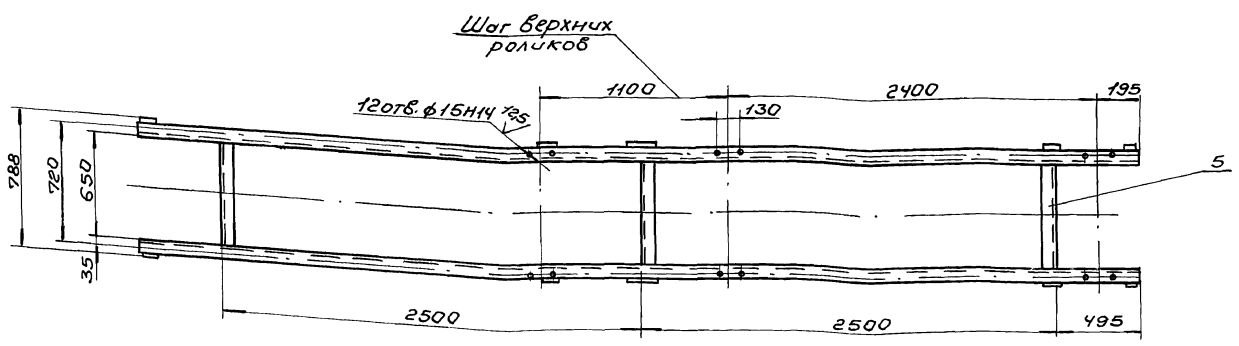
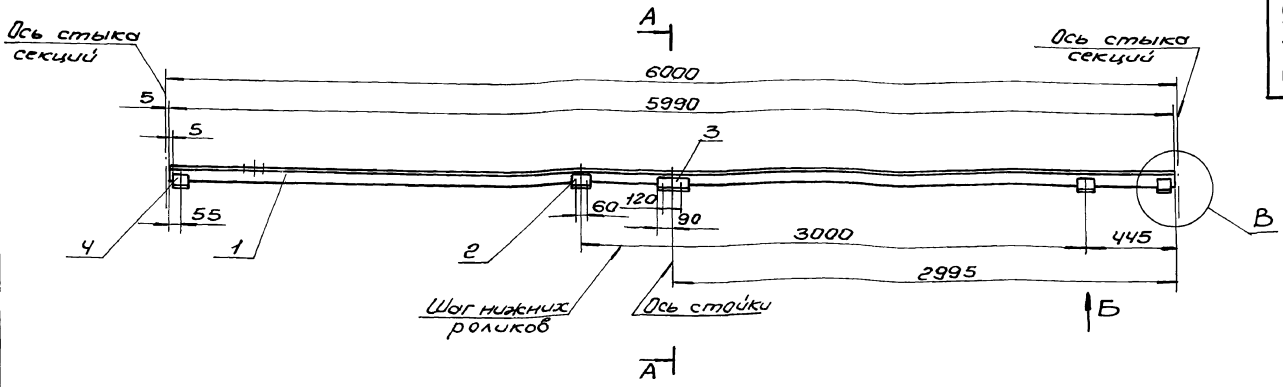


1. Неуказанные предельные отклонения размеров  $\pm 12/2$
  2. Сварные швы по ГОСТ 5264-80.
  3. Кромки реза деталей Б4-25
- Электроды Э-42 ГОСТ 9467-75.

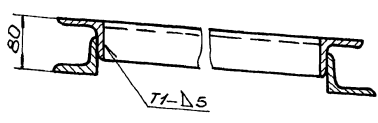
Ин. в. Мадри. Предп. и востан. в зам. ин. в. Мадри. Предп. и востан.

		<b>Б14Д068.12ДСБ</b>	
Изм.	Лист	Лист	Лист
Разр.	Исполн.	Провер.	Утверд.
Секция разгрузочная		Лист	Масса
R=6000, тип II		U	90,0
Сборочный чертеж		Лист	Масшт.
		Лист	1:20
		Листа 1	
		Харьковский	
		Сантехпроект	

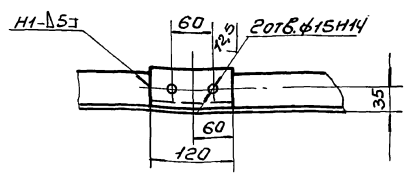
Альбом 17



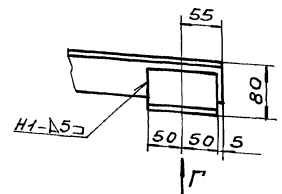
A-A (1:5)



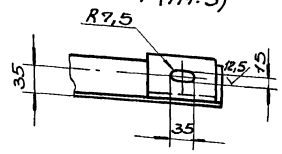
Б (1:5)



В (1:5)



Г (1:5)



1. Неуказанные предельные отклонения размеров  $\pm \frac{IT16}{2}$ .
2. Сварные швы по ГОСТ 5264-80. Электроды Э-42 ГОСТ 9467-75.
3. Кромки реза деталей Б4- $\sqrt{}$ .

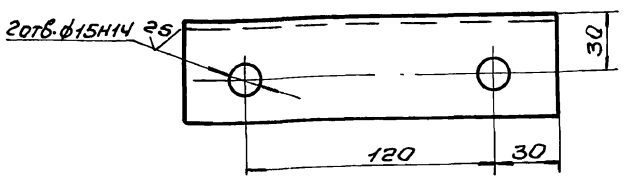
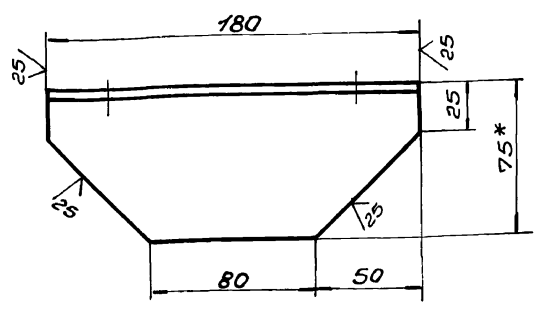
Исполн. [Signature] Провер. [Signature] Дата [Date] Взам. инв. № [Number] Инв. № [Number] Подп. [Signature]

				Б14У068.130СБ				
Изм.	Лист	Процесс	Подп.	Дата	Секция разгрузочная	Лист	Всего	Листов
					R=6000 тип III	И	88,0	1:20
					Сварочный чертеж	Лист		Листов
								Харьковский
								Сантехпроект

Альбом 17

Б14У068.076

(✓)(✓)



- 1. ±  $\frac{IT16}{2}$ .
- 2.\* Размер для справки.

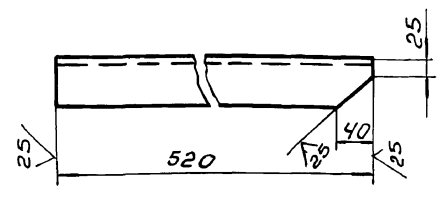
Шв. Мира, Лейт. и дата, Взам. инв. №, Инв. №, Подп. и дата

Б14У068.076			
Лит.	Лист	Масса	Масшт.
У		4,0	1:2
Лист		Листов 1	
Угловой		Б-75x50x6 ГОСТ 8510-86	
Угловой		ВСт 3 ГОСТ 535-88	
Харьковский		Сантехпроект	
Формат А4			

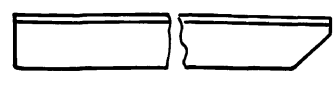
Б14У068.077

(✓)(✓)

Б14У.068.077



Б14У068.077-01 - зеркальное отражение остальное см. Б14У068.077

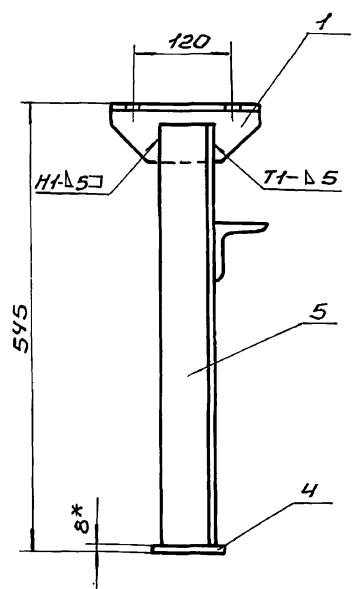
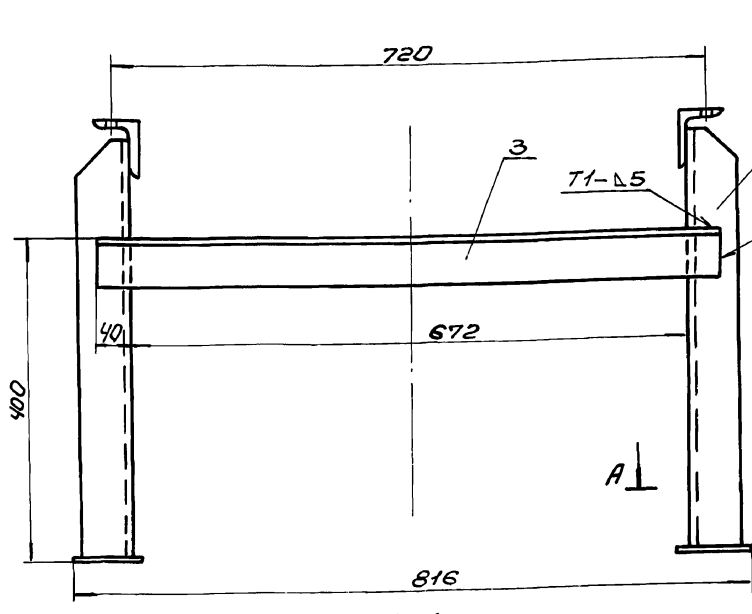


±  $\frac{IT16}{2}$

Шв. Мира, Лейт. и дата, Взам. инв. №, Инв. №, Подп. и дата

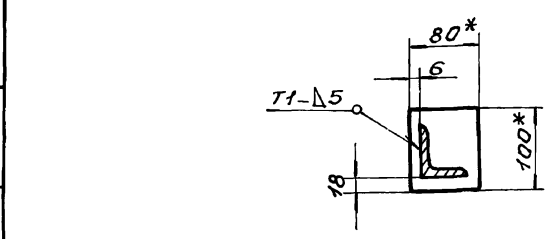
Б14У068.077			
Лит.	Лист	Масса	Масшт.
У		3,0	1:5
Лист		Листов 1	
Угловой		Б-63x63x6 ГОСТ 8509-86	
Угловой		ВСт 3 ГОСТ 535-88	
Харьковский		Сантехпроект	
Формат А4			

Б14У068.140СБ



- 1. ±  $\frac{IT16}{2}$ .
- 2. Кромки реза деталей БЧ  $25^\circ$ .
- 3. Сварные швы по ГОСТ 5264-80. Электроды Э-42 ГОСТ 9467-75.
- 4.\* Размеры для справки.

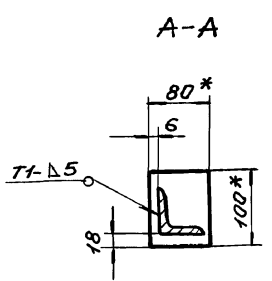
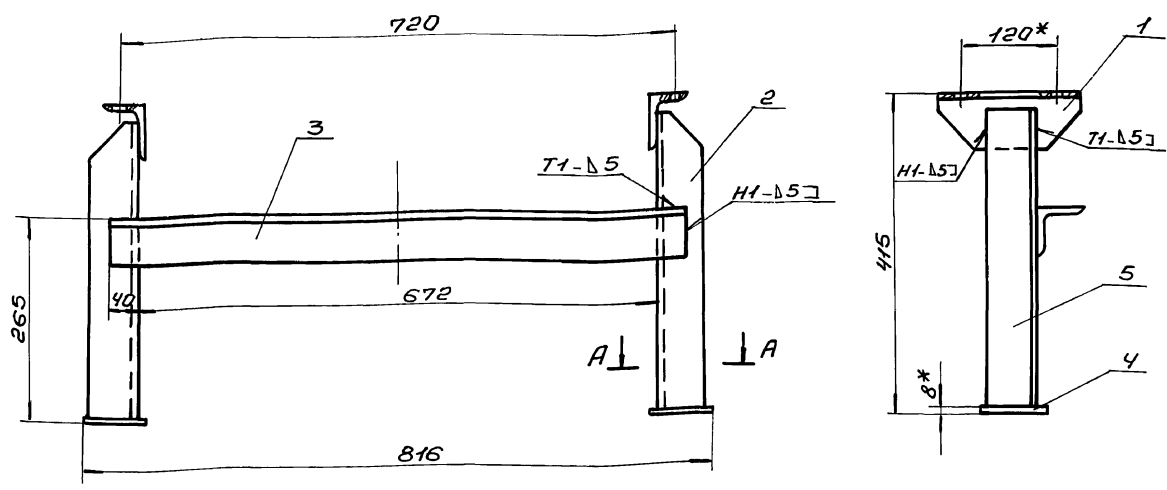
Шв. Мира, Лейт. и дата, Взам. инв. №, Инв. №, Подп. и дата



Б14У068.140СБ			
Лит.	Лист	Масса	Масшт.
У		13,5	1:5
Лист		Листов 1	
Сборочный		Чертеж	
Харьковский		Сантехпроект	
Формат А3			

Б14У068.150СБ

Альбом 17



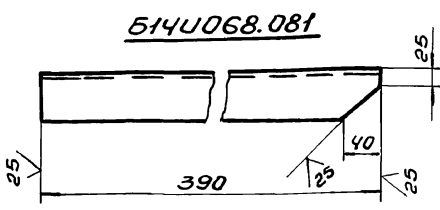
1. ± 1/16
2. Кройки реза деталей Б4-25/
3. Сварные швы по ГОСТ 5264-80. Электроды Э-42 ГОСТ 9467-75.
- 4.\* Размеры для справки.

Шиб. Младш. Работ. и дата  
Взят шиб. Младш. Работ. и дата  
Работ. и дата

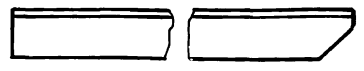
				<b>Б14У068.150СБ</b>				
Изм.	Лист	ИДок.чл.	Подп.	Дата	Стойка Н=415 Сборочный чертеж	Лист	Масса	Масшт.
	А3					У	12,0	1:5
Исполн.	Провер.	Инженер	Дата			Лист	Листов	
М.Контр.	М.Контр.	М.Контр.	М.Контр.			Харьковский Сантехпроект		
Формат А3								

Б14У068.081

(V) A



**Б14У068.081-01**  
Зеркальное отражение  
остальное см. Б14У068.081



± 1/16  
2.

Шиб. Младш. Работ. и дата  
Взят шиб. Младш. Работ. и дата  
Работ. и дата

				<b>Б14У068.081</b>				
Изм.	Лист	ИДок.чл.	Подп.	Дата	Стойка	Лист	Масса	Масшт.
						У	2,2	1:5
Исполн.	Провер.	Инженер	Дата			Лист	Листов	
М.Контр.	М.Контр.	М.Контр.	М.Контр.			Харьковский Сантехпроект		
Формат А4								

Изм.	Лист	ИДок.чл.	Подп.	Дата	Обозначение	Наименование	Кол.	Прим.
					Документация			
					Б14У068.150СБ			
					Сборочный чертеж			
					Детали			
А4	1	Б14У068.076	Опора	2				
А4	2	Б14У068.081	Стойка	1				
Б4	3	Б14У068.082	Связь	1	4,3 кг			
					Уголок Б-63х63х6 ГОСТ 8509-86 ВСт 3 ГОСТ 535-88			
					L=752			
Б4	4	Б14У068.083	Плита	2	0,5 кг			
					Лист 8 ГОСТ 19903-74 ВСт 3 ГОСТ 14637-89			
					80x100			
А4	5	Б14У068.081-01	Стойка	1				
					Б14У068.150			
Изм.	Лист	ИДок.чл.	Подп.	Дата	Стойка Н=415	Лист	Листов	
						У	1	
Исполн.	Провер.	Инженер	Дата			Харьковский Сантехпроект		
М.Контр.	М.Контр.	М.Контр.	М.Контр.		Формат А4			

22

Форм. Зона	Лист	Обозначение	Наименование	Кол.	Прим.
А3		Б14UD68.16ДСБ	Документация		
			Сборочный чертеж		
	<b>Детали</b>				
	А4	1	Б14UD68.084	Опара	2
	А4	2	Б14UD68.085	Стойка	1
	Б9	3	Б14UD68.086	Связь	1 4,3кг
				Углолок Б-63х63х6 ГОСТ 8509-86 В ст 3 ГОСТ 535-86	
				Р = 752	
Б4	4	Б14UD68.087	Плита	2 0,5кг	
			Лист 8 ГОСТ 19903-74 В ст 3 ГОСТ 14637-89		
			80x100		
А4	8	Б14UD68.085-01	Стойка	1	
			Стандартные изделия		
	5		Болт М12х35.46		
			ГОСТ 7798-70	2	
	6		Гайка М12.5		
			ГОСТ 5915-70	2	
	7		Шайба 12.65Г		
			ГОСТ 6402-70	2	

<b>Б14UD68.160</b>			
Изм. Лист	Н.Док.чл.	Прод. дата	
Разраб. Гончаренко			
Проев. Извекава			
Исполн. Григорьянц			
Н.контр. Амбрас			
Утв.			
Стойка Н=365		Лист	Листов
		И	1
		Харьковский Сантехпроект	
Формат А4			

Б14UD68.175

25 ✓(✓)

Толщ. 3\*

100 200 10отб. φ12H14 45° 200 200

9x200 = 1800

2000

200

35

1. Неуказанные предельные отклонения размеров ± IT/6

2. \* Размер для справки.

Б14UD68.129

25 ✓(✓)

215 250 250 40 850 930 25

А-А

3отб. φ12H14 45° 2отб. φ15H14 45° 30

Б14UD68.131

25 ✓(✓)

50 250 250 120 600 40 30

А

Вырез листа выполнить по профилю барабана 5050-80.

А(м:2)

толщина 2\*

Листов 17

Форм. Зона	Лист	Обозначение	Наименование	Кол.	Прим.
			Документация		
А3		Б14У068.190СБ	Оборочный чертеж		
			Детали		
Б4	1	Б14У068.088	Стойка Швеллер 12 ГОСТ 8240-89 ВСтЗ ГОСТ 535-88 L=435	2	4,5 кг
Б4	2	Б14У068.089	Стойка Швеллер 12 ГОСТ 8240-89 ВСтЗ ГОСТ 535-88 L=315	2	3,25 кг
Б4	3	Б14У068.091	Прогон Уголок Б-100 ГОСТ 8509-86 ВСтЗ ГОСТ 535-88 L=730	2	11,0 кг
А4	4	Б14У068.092	Прогон	1	
А4	5	Б14У068.093	Прогон	1	
А4	6	Б14У068.094	Связь	1	
Б4	7	Б14У068.095	Опора Швеллер 12 ГОСТ 8240-89 ВСтЗ ГОСТ 535-88 L=330	2	3,4 кг
А4	8	Б14У068.096	Кронштейн	2	
Б4	9	Б14У068.097	Плита Лист Б ГОСТ 19903-74 ВСтЗ ГОСТ 14637-89 140x220	1	1,5 кг

Изм. Лист. Подп. и дата

Изм. Лист. Подп. и дата

Разработчик: Гончаренко А.С.

Проверил: Избекова И.И.

Нач. отд. Григорьянц

Н.контр. Андрос

Э.т.б.

**Б14У068.170**

Лист 1 из 2

Рама привода

Харьковский Сантехпроект

Формат А4

Листов 17

Форм. Зона	Лист	Обозначение	Наименование	Кол.	Прим.
			Документация		
А3		Б14У068.180СБ	Оборочный чертеж		
			Детали		
А4	1	Б14У068.099	Стенка	1	
А4	2	Б14У068.101	Ребро	1	
А4	3	Б14У068.102	Ребро	1	

Изм. Лист. Подп. и дата

Изм. Лист. Подп. и дата

Разработчик: Гончаренко А.С.

Проверил: Избекова И.И.

Нач. отд. Григорьянц

Н.контр. Андрос

Э.т.б.

**Б14У068.180**

Лист 1 из 1

Ограждение мурты КДН

Харьковский Сантехпроект

Формат А4

Изм. Лист. Подп. и дата

Форм. Зона	Лист	Обозначение	Наименование	Кол.	Прим.
			Документация		
А3		Б14У068.190СБ	Оборочный чертеж		
			Детали		
А4	1	Б14У068.103	Стенка	1	
А4	2	Б14У068.104	Ребро	2	

Изм. Лист. Подп. и дата

Разработчик: Гончаренко А.С.

Проверил: Избекова И.И.

Нач. отд. Григорьянц

Н.контр. Андрос

Э.т.б.

**Б14У068.190**

Лист 1 из 1

Ограждение мурты МУВП

Харьковский Сантехпроект

Формат А4

Изм. Лист. Подп. и дата

Форм. Зона	Лист	Обозначение	Наименование	Кол.	Прим.
Б4	10	Б14У068.098	Плита Лист Б ГОСТ 19903-74 ВСтЗ ГОСТ 14637-89 70x140	2	0,5 кг

Изм. Лист. Подп. и дата

Разработчик: Гончаренко А.С.

Проверил: Избекова И.И.

Нач. отд. Григорьянц

Н.контр. Андрос

Э.т.б.

**Б14У068.170**

Лист 2 из 2

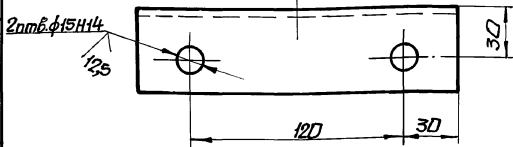
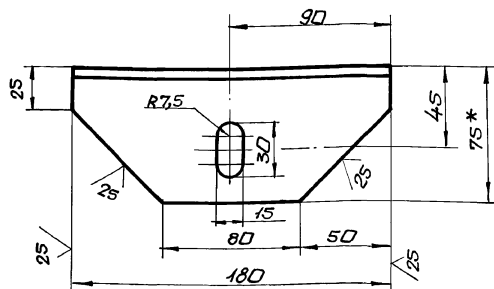
Формат А4



780 890П719

✓(✓)

Альбом 17



1. Неуказанные предельные отклонения размеров  $\pm \frac{IT6}{2}$   
 2.\* Размер для справки.

Б14У068.084

Опора

Лит. Масса Масшт.

У 1,0 1:2

Лист Листов 1

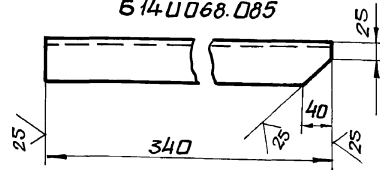
Уголок 5-75x75x6 ГОСТ 8510-86  
 В ст 3 ГОСТ 535-88

Харьковский  
 Сантехпроект  
 формата 4

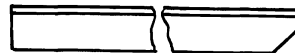
590 890П719

✓(✓)

Б14У068.085



Б14У068.085-01-зеркальное отражение  
 Остальное- см. Б14У068.085



$\pm \frac{IT6}{2}$

Б14У068.085

Стойка

Лит. Масса Масшт.

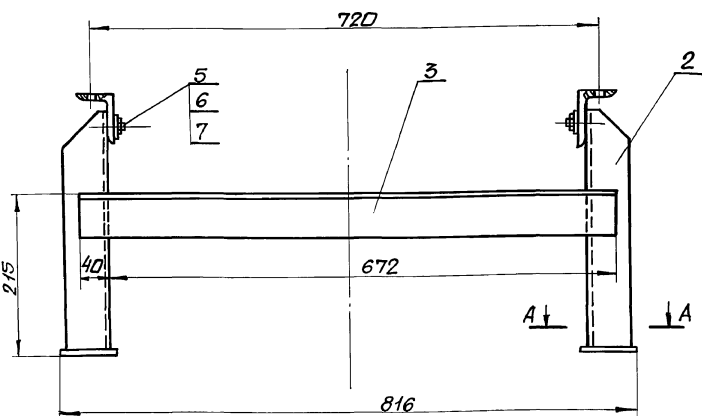
У 1,9 1:5

Лист Листов 1

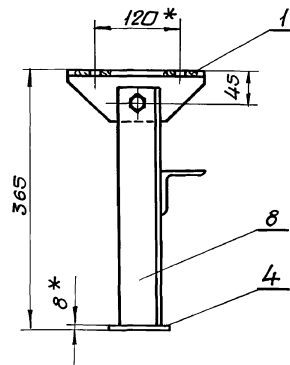
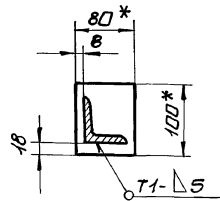
Уголок 5-63x63x6 ГОСТ 8509-86  
 В ст 3 ГОСТ 535-88

Харьковский  
 Сантехпроект  
 формата 4

514У068.160СБ



A-A



1.  $\pm \frac{IT6}{2}$

- 2. Кромки реза деталей Б4-<sup>25</sup>
- 3. Сварные швы по ГОСТ 5264-80.  
 Электроды Э-42 ГОСТ 9467-75.
- 4.\* Размеры для справки.

Б14У068.160СБ

Стойка Н=365  
 сборочный чертеж

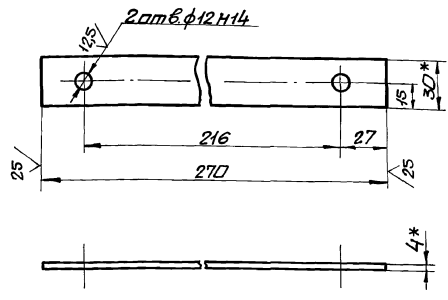
Лит. Масса Масшт.

У 1,5 1:5

Лист Листов 1

Харьковский  
 Сантехпроект  
 формата 3

Л. № Б.О.М. 1.7



- 1. Неуказанные предельные отклонения размеров  $\pm \frac{IT16}{2}$
- 2.\* Размеры для справки.

Б14У068.132

Прокладка

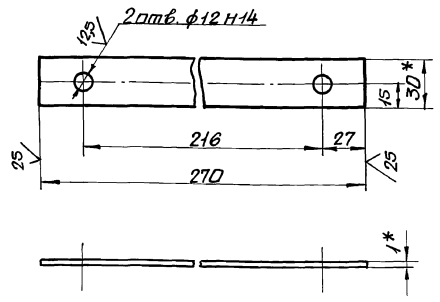
Лист	Масса	Масшт.
1	0,2	1:2

Лист	Листов в 1
1	1

Харьковский  
сантехпроект  
формат А4

Изм.	Лист	Н.Прок.	Подп.	Дата
		Разраб. Пинчаренко		
		Проект. Избекава		
		Инж. Сабирова		
		Инж. Пригоряни		
		Инж. Амбрас		
		Утв.		

Л. № Б.О.М. 1.7



- 1. Неуказанные предельные отклонения размеров  $\pm \frac{IT16}{2}$
- 2.\* Размеры для справки.

Б14У068.133

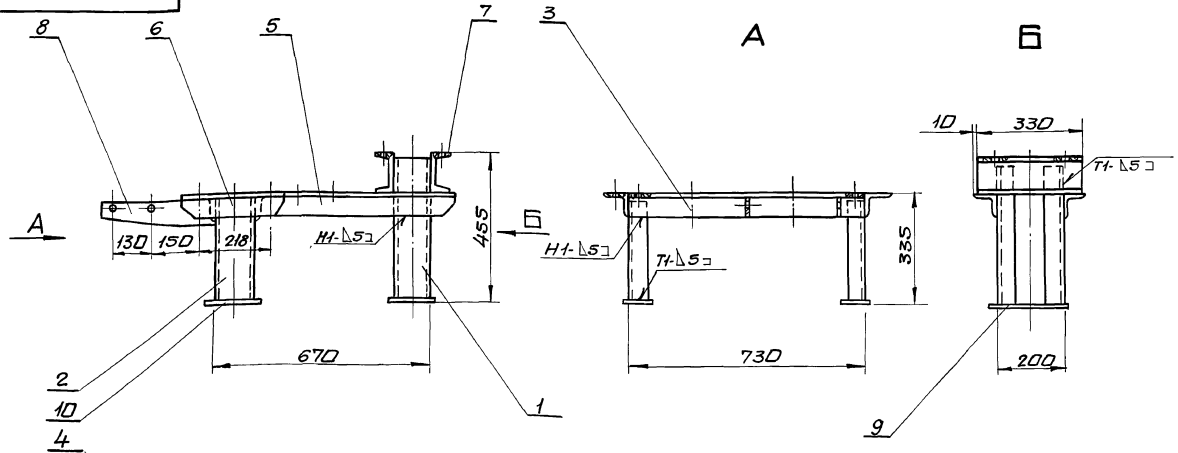
Прокладка

Лист	Масса	Масшт.
1	0,05	1:2

Лист	Листов в 1
1	1

Харьковский  
сантехпроект  
формат А4

Изм.	Лист	Н.Прок.	Подп.	Дата
		Разраб. Пинчаренко		
		Проект. Избекава		
		Инж. Сабирова		
		Инж. Пригоряни		
		Инж. Амбрас		
		Утв.		



- 1. Неуказанные предельные отклонения размеров  $\pm \frac{IT16}{2}$
- 2. Кромка реза деталей Б4-  $\frac{1}{25}$
- 3. Сварные швы по ГОСТ 5264-80. Электроды Э-42 ГОСТ 9467-75.

Б14У068.170СБ

Рама привода.  
Сборочный чертеж

Лист	Масса	Масшт.
1	67,0	1:10

Лист	Листов в 1
1	1

Харьковский  
сантехпроект

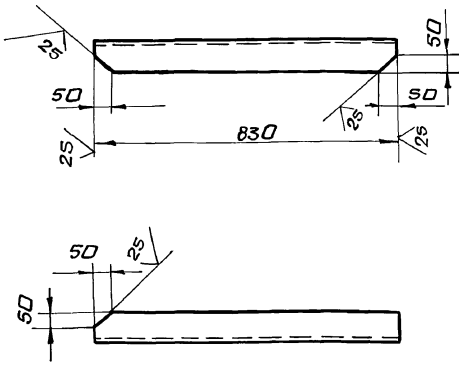
Л. № Б.О.М. 1.7

Изм.	Лист	Н.Прок.	Подп.	Дата
		Разраб. Пинчаренко		
		Проект. Избекава		
		Инж. Сабирова		
		Инж. Пригоряни		
		Инж. Амбрас		
		Утв.		

Б14У068.092

(✓)

Альбом 17



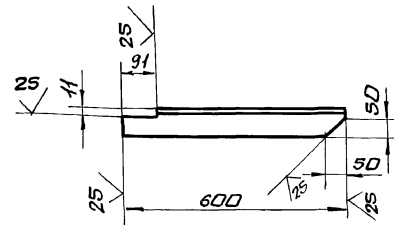
$\pm \frac{IT16}{2}$

Б14У068.092

Изм	Лист	№ докум.	Подп.	Дата	Прогон	Лист	Масса	Масшт.
	И						7,5	1:10
Разраб. Пичуренко					Угловой 6-75x75x8 ГОСТ 8509-86 в ст 3 ГОСТ 535-88	Лист Листов 1		Харьковский Сантехпроект ФарматАЧ
Проб. Извекова								
Т.контр. Себряков								
Нач. отд. Григорьянц								
Н.контр. Амбрас								
Чтб.								

Б14У068.093

(✓)



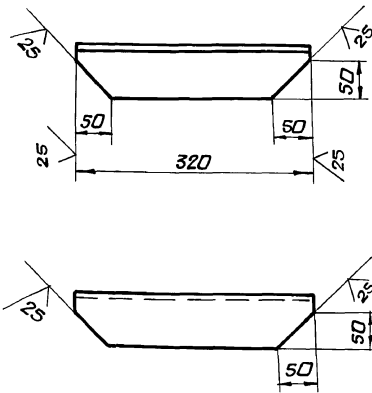
$\pm \frac{IT16}{2}$

Б14У068.093

Изм	Лист	№ докум.	Подп.	Дата	Прогон	Лист	Масса	Масшт.
	И						5,4	1:10
Разраб. Пичуренко					Угловой 6-75x75x8 ГОСТ 8509-86 в ст 3 ГОСТ 535-88	Лист Листов 1		Харьковский Сантехпроект
Проб. Извекова								
Т.контр. Себряков								
Нач. отд. Григорьянц								
Н.контр. Амбрас								
Чтб.								

Б14У068.094

(✓)



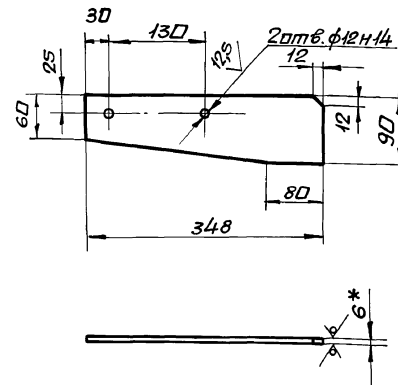
$\pm \frac{IT16}{2}$

Б14У068.094

Изм	Лист	№ докум.	Подп.	Дата	Связь	Лист	Масса	Масшт.
	И						2,8	1:5
Разраб. Пичуренко					Угловой 6-75x75x8 ГОСТ 8509-86 в ст 3 ГОСТ 535-88	Лист Листов 1		Харьковский Сантехпроект ФарматАЧ
Проб. Извекова								
Т.контр. Себряков								
Нач. отд. Григорьянц								
Н.контр. Амбрас								
Чтб.								

Б14У068.096

25 (✓)



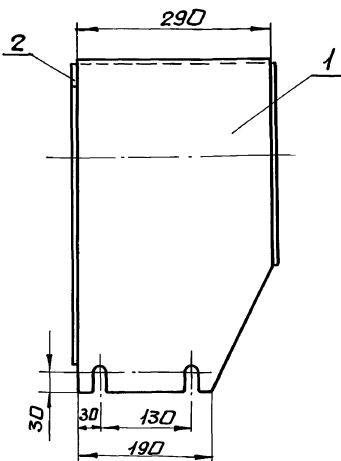
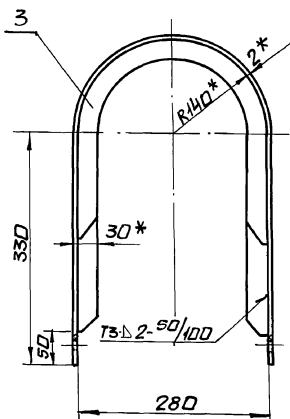
1. Неуказанные предельные отклонения размеров  $\pm \frac{IT6}{2}$
2. \* Размер для справки.

Б14У068.096

Изм	Лист	№ докум.	Подп.	Дата	Кронштейн	Лист	Масса	Масшт.
	И						1,6	1:5
Разраб. Пичуренко					Лист 6 ГОСТ 19905-74 в ст 3 ГОСТ 14637-89	Лист Листов 1		Харьковский Сантехпроект ФарматАЧ
Проб. Извекова								
Т.контр. Себряков								
Нач. отд. Григорьянц								
Н.контр. Амбрас								
Чтб.								

Б14У068.180СБ

Лист 17



- 1.  $\pm \frac{IT16}{2}$
- 2. сварные швы по гост 5264-80.  
Электроды Э-42 гост 9467-75.
- 3.\* Размеры для справок.

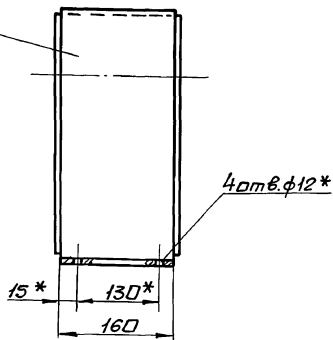
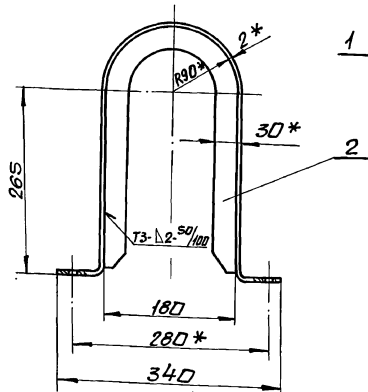
Инв. № подл. Подп. и дата. Изм. № в. Инв. № подл. Подп. и дата.

				<b>Б14У068.180СБ</b>			
Изм.	Лист	Н.р.ак.	М.р.ак.	Ограждение муфты КДН сборочный чертёж	Лит.	Масса	Масшт.
					и	6,2	1:5
Разраб. Пинчаренко Проект. Извекова Т.контр. Севряков И.контр. Григорьянц И.контр. Амбрас				Лист		Листов 1	
Чтб.				Харьковский сантехпроект			

формат А3

Б14У068.190СБ

Инв. № подл. Подп. и дата. Изм. № в. Инв. № подл. Подп. и дата.

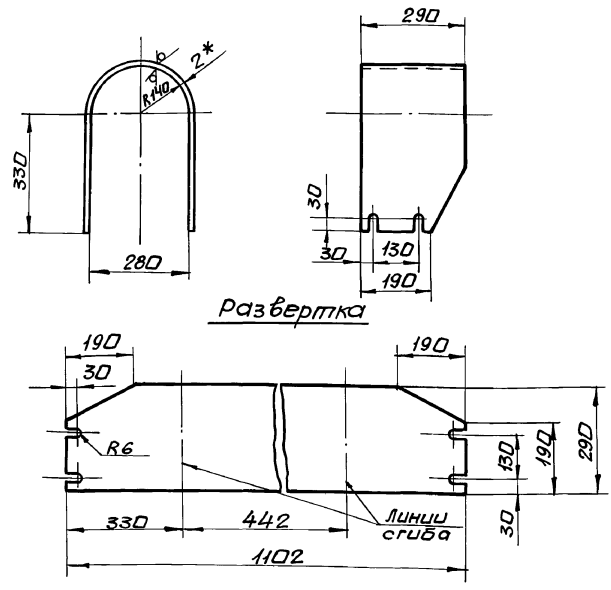


- 1.  $\pm \frac{IT16}{2}$
- 2. сварные швы по гост 5264-80.  
Электроды Э-42 гост 9467-75.
- 3.\* Размеры для справки.

				<b>Б14У068.190СБ</b>			
Изм.	Лист	Н.р.ак.	М.р.ак.	Ограждение муфты МУВП сборочный чертёж	Лит.	Масса	Масшт.
					и	3,5	1:5
Разраб. Пинчаренко Проект. Извекова Т.контр. Севряков И.контр. Григорьянц И.контр. Амбрас				Лист		Листов 1	
Чтб.				Харьковский сантехпроект			

Б14У068.101

25 ✓(✓)



1.  $\pm \frac{1716}{2}$   
2.\* Размер для справки.

Альбом 17

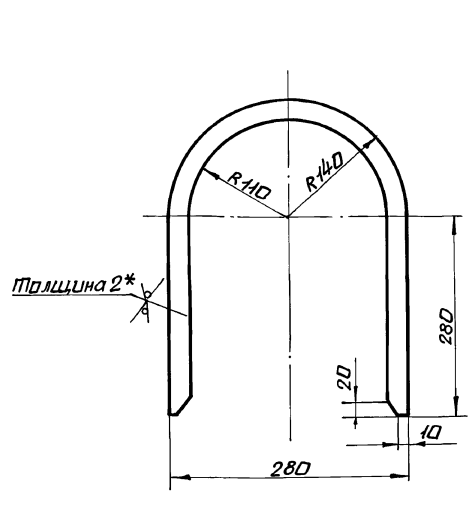
Шиф. Назад. Предл. и Дата. Возм. Шиф. И Шиф. Назад. Предл. и Дата.

Б14У068.099

Изм.	Лист	ИДокум.	Подп.	Дата	Стенка	Лист	Масса	Масшт.
1	1	Б14У068.099	С.И.С.	17.16				
Разработчик: Панчаренко					Лист	Листов	Харьковский Сантехпроект	Формат А4
Проектировщик: Цибелькова								
Инженер: Себрыняк					ВСТЗ ГОСТ 16523-89			
Начальник: Григорьянц								
Инженер: Амбрас								
Утв.:								

Б14У068.101

25 ✓(✓)



1.  $\pm \frac{1716}{2}$   
2.\* Размер для справки.

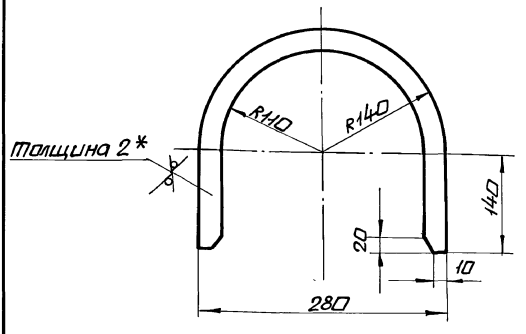
Шиф. Назад. Предл. и Дата. Возм. Шиф. И Шиф. Назад. Предл. и Дата.

Б14У068.101

Изм.	Лист	ИДокум.	Подп.	Дата	Ребра	Лист	Масса	Масшт.
1	1	Б14У068.101	С.И.С.	17.16				
Разработчик: Панчаренко					Лист	Листов	Харьковский Сантехпроект	Формат А4
Проектировщик: Цибелькова								
Инженер: Себрыняк					ВСТЗ ГОСТ 16523-89			
Начальник: Григорьянц								
Инженер: Амбрас								
Утв.:								

Б14У068.102

25 ✓(✓)



1.  $\pm \frac{1716}{2}$   
2.\* Размер для справки.

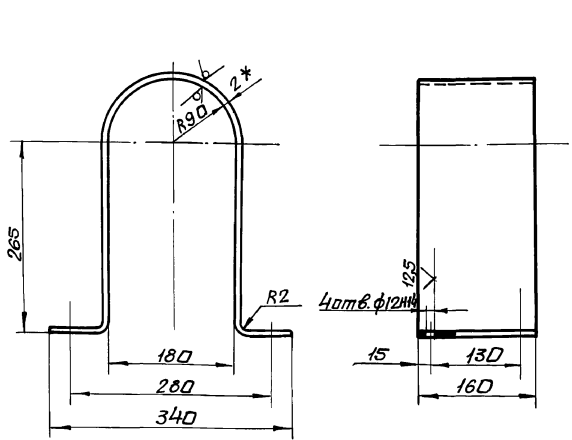
Шиф. Назад. Предл. и Дата. Возм. Шиф. И Шиф. Назад. Предл. и Дата.

Б14У068.102

Изм.	Лист	ИДокум.	Подп.	Дата	Ребра	Лист	Масса	Масшт.
1	1	Б14У068.102	С.И.С.	17.16				
Разработчик: Панчаренко					Лист	Листов	Харьковский Сантехпроект	Формат А4
Проектировщик: Цибелькова								
Инженер: Себрыняк					ВСТЗ ГОСТ 16523-89			
Начальник: Григорьянц								
Инженер: Амбрас								
Утв.:								

Б14У068.103

25 ✓(✓)



1. Длина развертки - 968 мм.  
2. Неуказанные предельные отклонения размеров  $\pm \frac{1716}{2}$   
3.\* Размер для справки.

Шиф. Назад. Предл. и Дата. Возм. Шиф. И Шиф. Назад. Предл. и Дата.

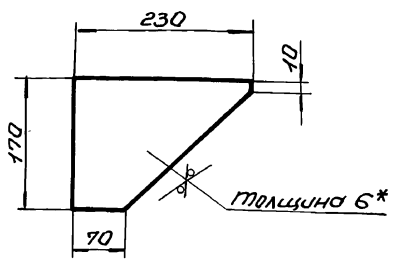
Б14У068.103

Изм.	Лист	ИДокум.	Подп.	Дата	Стенка	Лист	Масса	Масшт.
1	1	Б14У068.103	С.И.С.	17.16				
Разработчик: Панчаренко					Лист	Листов	Харьковский Сантехпроект	Формат А4
Проектировщик: Цибелькова								
Инженер: Себрыняк					ВСТЗ ГОСТ 16523-89			
Начальник: Григорьянц								
Инженер: Амбрас								
Утв.:								

Б14У068.108

25 (✓)

Альбом 17



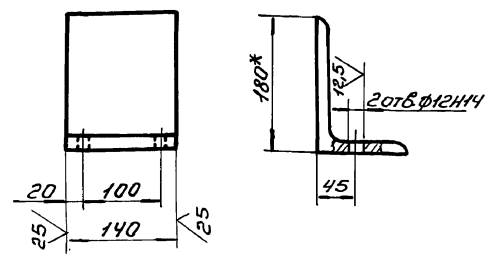
- 1.  $\pm \frac{IT16}{2}$ .
- 2.\* Размер для справки.

Изм. №, дата, подпись, дата, подпись, дата, подпись

Б14У068.108		
Изм. №	Дата	Подпись
Изм. №	Дата	Подпись
Изм. №	Дата	Подпись
Косынка		Лист 0,9 / Листов 1:5
Лист 6 ГОСТ 19903-74		Харьковский Сантехпроект
Лист ВСт 3 ГОСТ 14637-89		Формат А4

Б14У068.111

(✓)



- 1. Неуказанные предельные отклонения размеров  $\pm \frac{IT16}{2}$ .
- 2.\* Размер для справки.

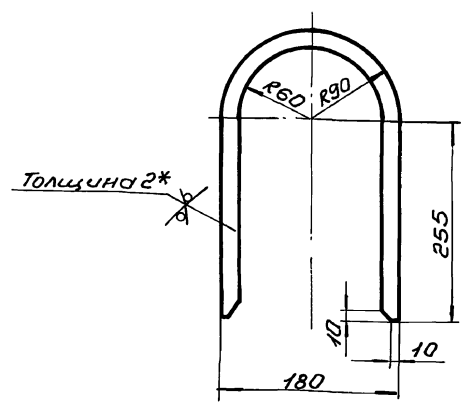
Изм. №, дата, подпись, дата, подпись, дата, подпись

Б14У068.111		
Изм. №	Дата	Подпись
Изм. №	Дата	Подпись
Изм. №	Дата	Подпись
Кронштейн		Лист 3,1 / Листов 1:5
Лист 5-180х100х10 ГОСТ 8510-88		Харьковский Сантехпроект
Лист ВСт 3 ГОСТ 535-88		Формат А4

Б14У068.104

25 (✓)

Изм. №, дата, подпись, дата, подпись, дата, подпись



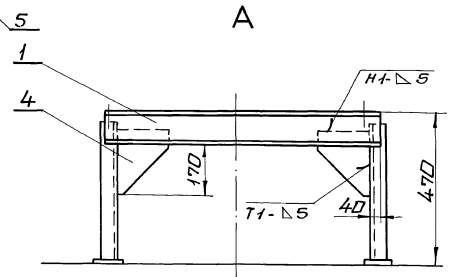
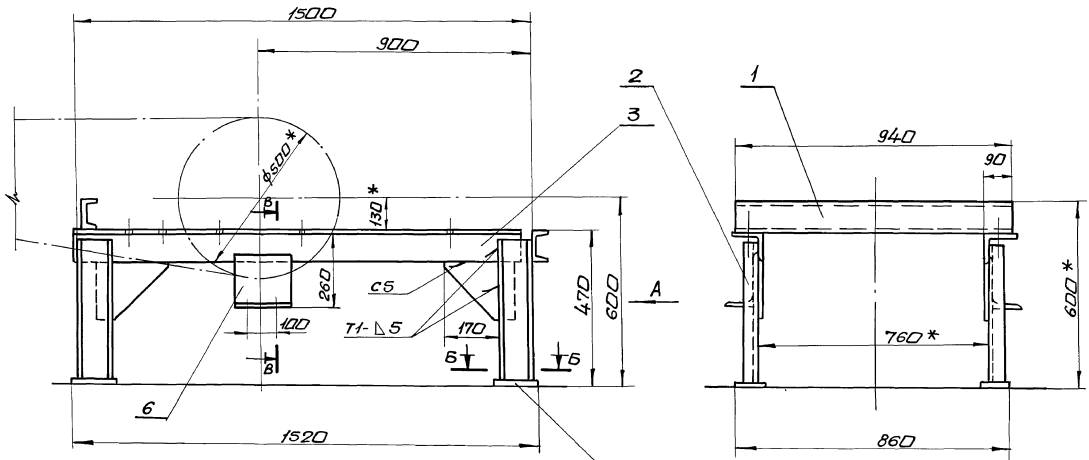
- 1.  $\pm \frac{IT16}{2}$ .
- 2.\* Размер для справки.

Б14У068.104		
Изм. №	Дата	Подпись
Изм. №	Дата	Подпись
Изм. №	Дата	Подпись
Ребро		Лист 0,5 / Листов 1:5
Лист 2 ГОСТ 19903-74		Харьковский Сантехпроект
Лист ВСт 3 ГОСТ 16523-89		Формат А4

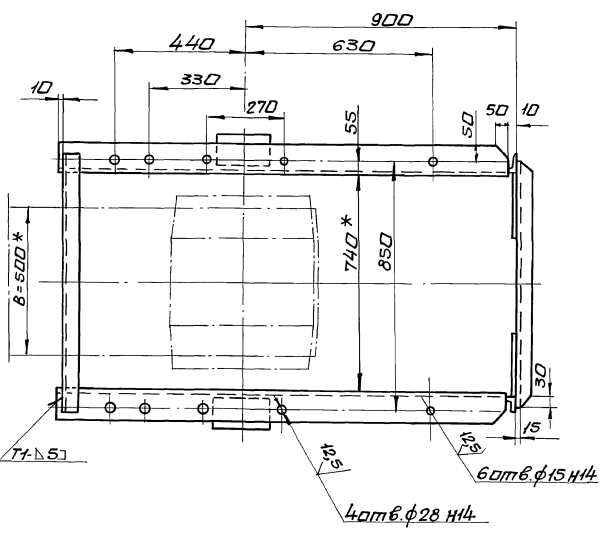
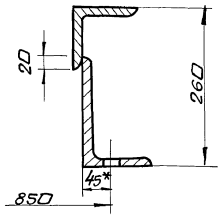
Формат	Зона	Лист	Обозначение	Наименование	Кол. Др. Примеч.
				Документация	
				Б14У068.200СБ	Сборочный чертеж
				<u>Детали</u>	
				Б14У068.105	Швеллер 2
				Швеллер 10 ГОСТ 8240-89	8,1 кг
				ВСт 3 ГОСТ 535-88	
				l = 940	
				Б14У068.106	Стойка 4
				Швеллер 10 ГОСТ 8240-89	3,8 кг
				ВСт 3 ГОСТ 535-88	
				l = 440	
				Б14У068.107	Протом 2
				Уголок 5-100х100х10 ГОСТ 8509-88	22,6 кг
				ВСт 3 ГОСТ 535-88	
				l = 1500	
				Б14У068.108	Косынка 6
				Б14У068.109	Плита 4
				Лист 6 ГОСТ 19903-74	0,34 кг
				ВСт 3 ГОСТ 14637-89	
				60x120	
				Б14У068.111	Кронштейн 2

Изм. №, дата, подпись, дата, подпись, дата, подпись

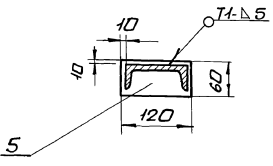
Б14У068.200		
Изм. №	Дата	Подпись
Изм. №	Дата	Подпись
Изм. №	Дата	Подпись
Опора приводного барабана		Лист 1 / Листов 1
Лист 25030-22		Харьковский Сантехпроект
Лист 30		Формат А4



Б-Б (М1:5)



Б-Б (М1:5)



1. Неуказанные предельные отклонения размеров  $\pm \frac{1}{16}$
2. сварные швы по ГОСТ 5264-80.  
Электроды Э-42 ГОСТ 9467-75.
3. Кромки реза деталей Б4-25/.
4. \*Размеры для справки.

Б14-0068.200СБ			Ишт.	Масса	Масшт.
Опора приводного барабана.			И	88,0	1:10
Сборочный чертеж.			Лист 1 из 1		
Харьковский Сантехпроект					
25 030-22 31			Формат А2		

Альбом 17

Форм. Зона	Лист	Обозначение	Наименование	Кол.	Прим.
			Документация		
A2		Б14У068.210СБ	Сборочный чертеж		
			Сборочные единицы		
A4	1	Б14У068.220	Дверца	1	
			Детали		
B4	2	Б14У068.112	Опара	1	3,5кг
			Уголок 6-50x50x5 ГОСТ 8509-86		
			Вст 3 ГОСТ 535-88		
			ℓ=940		
A4	3	Б14У068.113	Связь	1	
A4	4	Б14У068.114	Завеса	1	
A4	5	Б14У068.115	Лапка	2	
A4	6	Б14У068.116	Подвеска	1	
A4	7	Б14У068.117	Прижим	1	
A4	8	Б14У068.118	Баковина	1	
A4	9	Б14У068.119	Баковина	1	
A3	10	Б14У068.121	Крышка	1	
A4	11	Б14У068.122	Щиток	1	
			Стандартные изделия		
	14		Болт М10х30.46		12
			ГОСТ 7798-70		
	15		Гайка М10.5		12
			ГОСТ 5915-70		
	16		Шайба 10.65Г		12
			ГОСТ 6402-70		

Б14У068.210

Изм. Лист	И.В.ДЖУМ.	Продл. дата			
Разраб.	Пичуренко	И.В.	Воронка	Лит.	Лист
Проб.	Избекова	И.В.	головная	Ц	Листов
Нач. отд.	Григорьяни	И.В.			1
И.контр.	Амбрас	И.В.			
Утв.					
			Харьковский	Сантехпроект	
			Формат А4		

Форм. Зона	Лист	Обозначение	Наименование	Кол.	Прим.
			Документация		
A3		Б14У068.220СБ	Сборочный чертеж		
			Детали		
A4	1	Б14У068.123	Крышка	1	
A4	2	Б14У068.124	Петля	2	
A4	3	Б14У068.125	Петля	2	
A4	4	Б14У068.126	Забивка	2	
A4	5	Б14У068.127	Скоба	2	
A4	6	Б14У068.128	Ручка	1	
			Стандартные изделия		
	7		Заклепка 8х20		
			ГОСТ 10299-80	4	
			Материалы		
	8		Резина-пластина I,	1	0,14кг
			лист 0МБ-65х20х1400-5,8		
			ГОСТ 7338-77		

Б14У068.220

Изм. Лист	И.В.ДЖУМ.	Продл. дата			
Разраб.	Пичуренко	И.В.	Дверца	Лит.	Лист
Проб.	Избекова	И.В.		Ц	Листов
Нач. отд.	Григорьяни	И.В.			1
И.контр.	Амбрас	И.В.			
Утв.					
			Харьковский	Сантехпроект	
			Формат А4		

Альбом 17

Форм. Зона	Лист	Обозначение	Наименование	Кол.	Прим.
			Документация		
A3		Б14У068.230СБ	Сборочный чертеж		
			Детали		
A4	1	Б14У068.129	Опара	1	
A4	2	Б14У068.131	Скребок	1	
			Стандартные изделия		
	3		Болт М10х30.46		3
			ГОСТ 7798-70		
	4		Гайка М10.5		3
			ГОСТ 5915-70		
	5		Шайба 10.65Г		3
			ГОСТ 6402-70		
	6		Шайба 10.01		3
			ГОСТ 10906-78		

Б14У068.230

Изм. Лист	И.В.ДЖУМ.	Продл. дата			
Разраб.	Пичуренко	И.В.	Очиститель	Лит.	Лист
Проб.	Избекова	И.В.	приборного	Ц	Листов
Нач. отд.	Григорьяни	И.В.	барабана		1
И.контр.	Амбрас	И.В.			
Утв.					
			Харьковский	Сантехпроект	
			Формат А4		

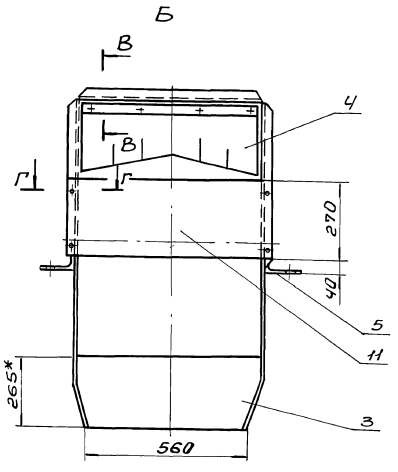
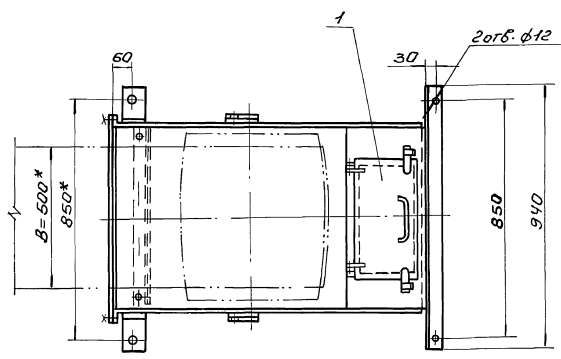
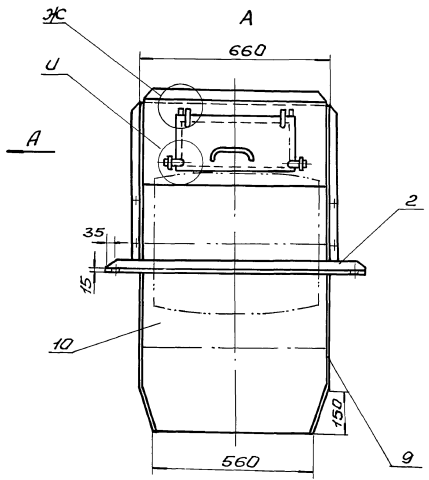
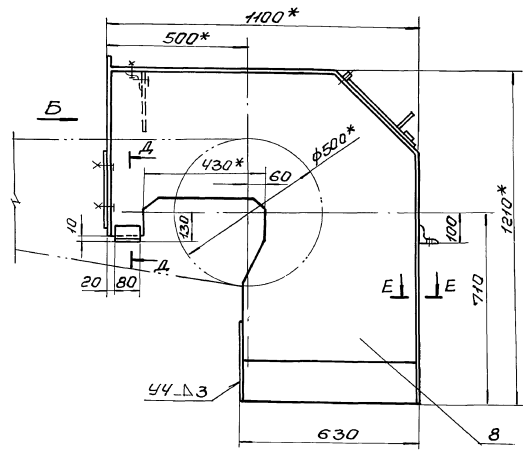
Форм. Зона	Лист	Обозначение	Наименование	Кол.	Прим.
			Документация		
A3		Б14У068.240СБ	Сборочный чертеж		
			Детали		
B4	1	Б14У068.134	Стойка	4	4,4кг
			Уголок 6-40x40x5 ГОСТ 8509-86		
			Вст 3 ГОСТ 535-88		
			ℓ=1494		
B4	2	Б14У068.135	Стяжка	32	0,55кг
			Полоса 4х30 ГОСТ 103-76		
			Вст 3 ГОСТ 535-88		
			ℓ=580		
B4	3	Б14У068.136	Плита	4	0,17кг
			Лист Б-ПН-6 ГОСТ 19903-74		
			Вст 3 ГОСТ 14637-89		
			60x60		

Б14У068.240

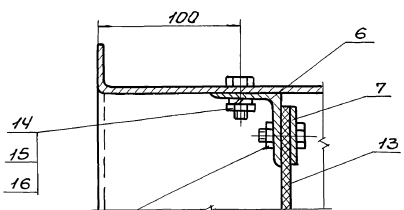
Изм. Лист	И.В.ДЖУМ.	Продл. дата			
Разраб.	Пичуренко	И.В.	Ограждение	Лит.	Лист
Проб.	Избекова	И.В.	груза	Ц	Листов
Нач. отд.	Григорьяни	И.В.			1
И.контр.	Амбрас	И.В.			
Утв.					
			Харьковский	Сантехпроект	
			Формат А4		



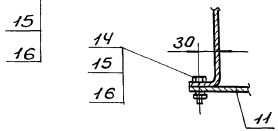
Лист 17



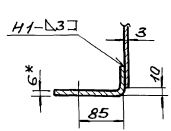
В-В (М:2)



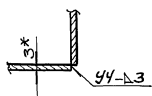
Г-Г (М:5)



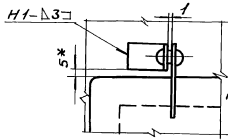
Д-Д (М:5)



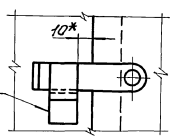
Е-Е (М:2)



Ж (М:2)



У (М:2)



1. ± 1/16
2. Сварные швы по ГОСТ 5264-80. Электроды Э-42 ГОСТ 9467-75.
- 3\* Размеры для справок.
4. Крайки реза деталей БЧ-25/

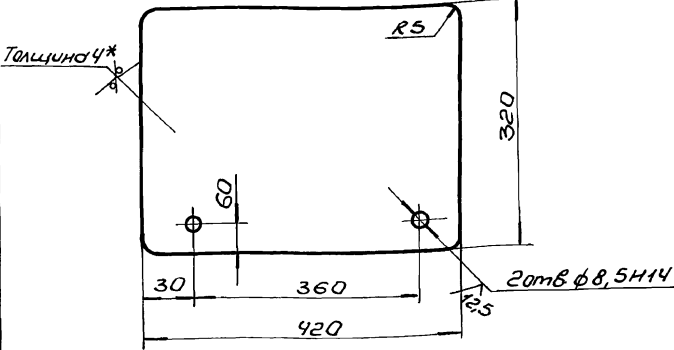
УТВ. М. П. и Подп. и Дата: \_\_\_\_\_

				Б14У068.210СБ	
				Лист 17 из 17 листов	
Воронка головная.				Изм. 1	
Оборочный чертеж				99,0 1:10	
Харьковский СИНТЕХПРОЕКТ					
25030-22 33				ФОРМАТ А2	

Б14У068.123

25/√

Альбом 17



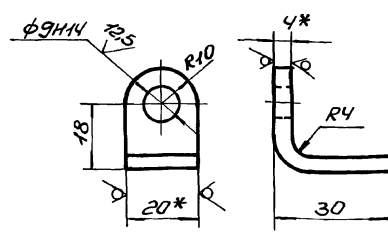
1. Неуказанные предельные отклонения размеров  $\pm \frac{IT16}{2}$ .
- 2.\* Размер для справки.

Шифр, номер, Подп. и дата

Б14У068.123				
Изм.	Лист	№ докум.	Подп.	Дата
	4	4,2	1:5	
Крышка				
Лист 1 из 1				
4 ГОСТ 19903-74 Харьковский				
Лист 1 вст 3 ГОСТ 14637-89 Спентехпроект				
Формат А4				

Б14У068.124

25/√

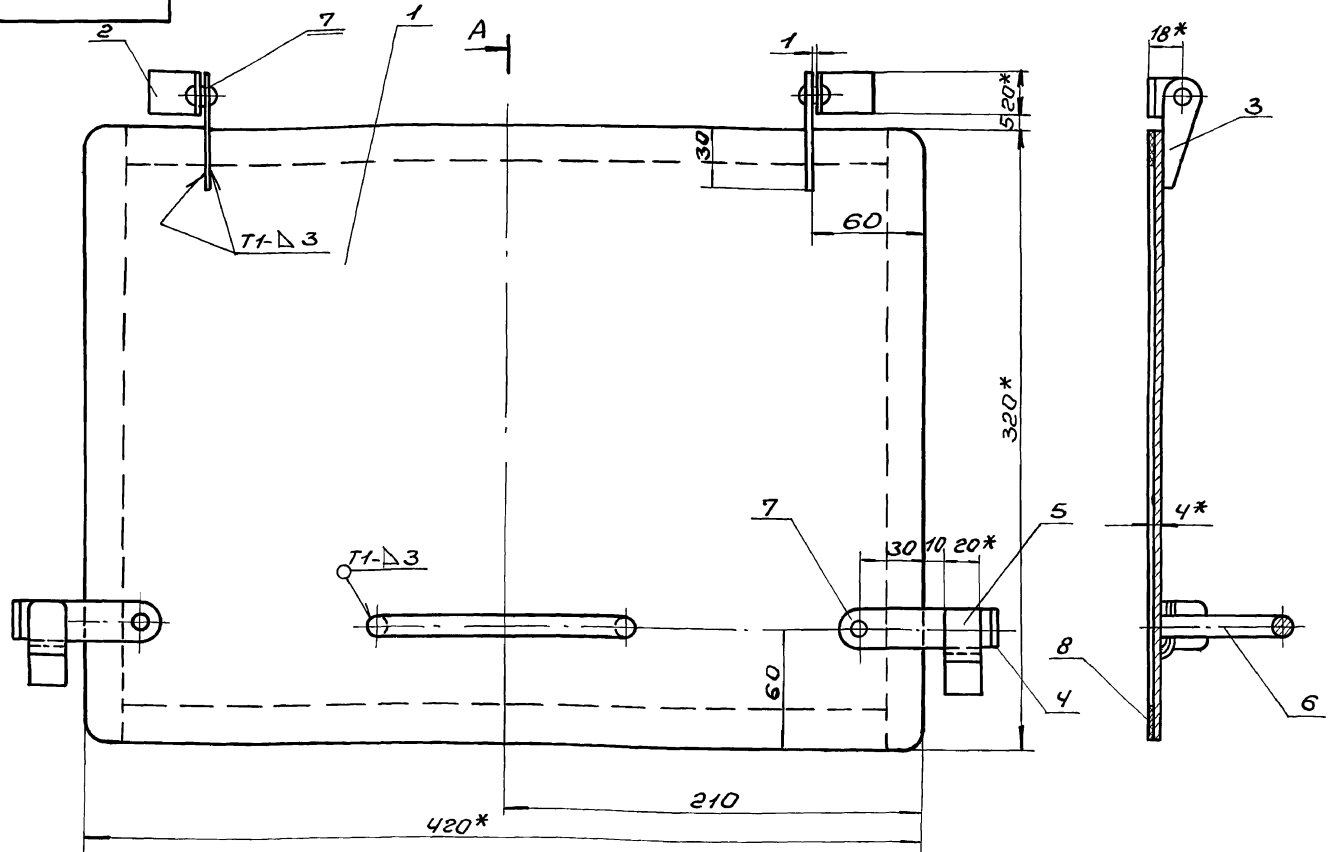


1. Длина развертки - 51 мм.
2. Неуказанные предельные отклонения размеров  $\pm \frac{IT16}{2}$ .
- 3.\* Размеры для справки.

Шифр, номер, Подп. и дата

Б14У068.124				
Изм.	Лист	№ докум.	Подп.	Дата
	1	0,03	1:1	
Петля				
Лист 1 из 1				
4x20 ГОСТ 103-76 Харьковский				
Лист 1 вст 3 ГОСТ 535-88 Спентехпроект				
Формат А4				

Б14У068.220СБ



1. Сварные швы по ГОСТ 5264-80. Электроды Э-42 ГОСТ 9467-75.
- 2.\* Размеры для справки.
3. Резину поз. 8 приклеить по нормали завода изготовителя.

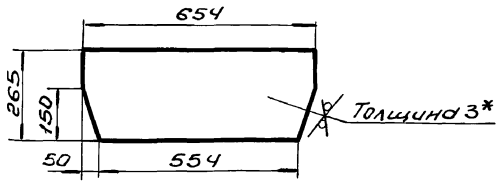
Шифр, номер, Подп. и дата

Б14У068.220СБ				
Изм.	Лист	№ докум.	Подп.	Дата
	1	5,0	1:2	
Дверца				
Лист 1 из 1				
4x20 ГОСТ 103-76 Харьковский				
Лист 1 вст 3 ГОСТ 535-88 Спентехпроект				
Формат А4				

Альбом 17

Б14У068.113

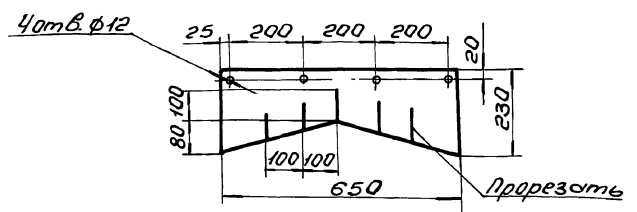
25 (V)



- 1. ± 1/16
- 2.\* Размер для справки.

Изм.	Лист	ИДок.чл.	Подп.	Дата	С936	Лист	Масса	Насчит.
Разработчик	Проверен	Т.контр.	Нач.отд.	И.контр.				
					3 ГОСТ 19903-74	Лист		Листов 1
					Лист ВСТ3 ГОСТ 146523-89	Харьковский Сантехпроект		Формат А4

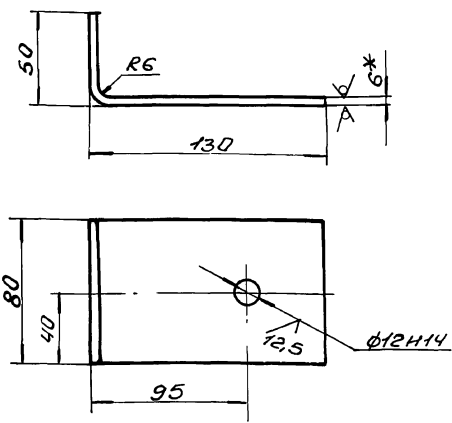
Б14У068.114



Изм.	Лист	ИДок.чл.	Подп.	Дата	Завеса	Лист	Масса	Насчит.
Разработчик	Проверен	Т.контр.	Нач.отд.	И.контр.				
					Пластина I лист ИЛБ-С-638	Лист		Листов 1
					ГОСТ 7338-77	Харьковский Сантехпроект		Формат А4

Б14У068.115

25 (V)

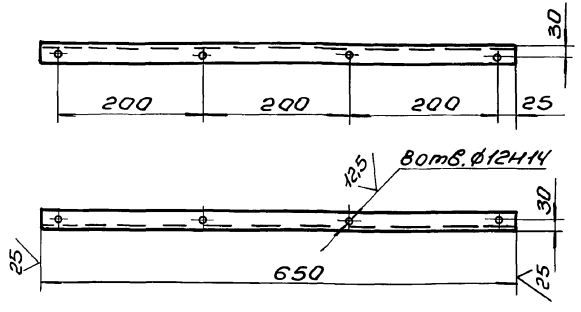


- 1. Длина развертки - 170 мм.
- 2. Неуказанные предельные отклонения размеров ± 1/16
- 3.\* Размер для справки.

Изм.	Лист	ИДок.чл.	Подп.	Дата	Ланка	Лист	Масса	Насчит.
Разработчик	Проверен	Т.контр.	Нач.отд.	И.контр.				
					6 ГОСТ 19903-74	Лист		Листов 1
					Лист ВСТ3 ГОСТ 14637-89	Харьковский Сантехпроект		Формат А4

Б14У068.116

(V)

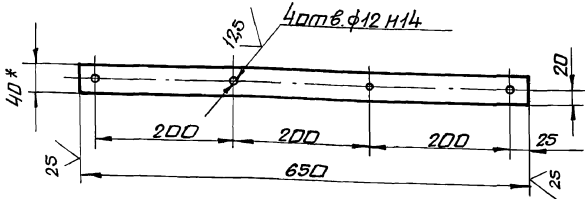


Неуказанные предельные отклонения размеров ± 1/16

Изм.	Лист	ИДок.чл.	Подп.	Дата	Подвеска	Лист	Масса	Насчит.
Разработчик	Проверен	Т.контр.	Нач.отд.	И.контр.				
					Б-50х50х5 ГОСТ 8503-86	Лист		Листов 1
					Уголок ВСТ3 ГОСТ 535-88	Харьковский Сантехпроект		Формат А4

Б14У068.117

25 (✓)



- 1. Неуказанные предельные отклонения размеров  $\pm \frac{IT16}{2}$
- 2. \* Размер для справки.

Б14У068.117

Изм	Лист	№ док-м	Подп.	Дата
Разраб	Попченко			
Проб	Избекова			
Т.контр	Северьяков			
Нач. отд	Пригорякин			
И.контр	Амбрас			
Чтв.				

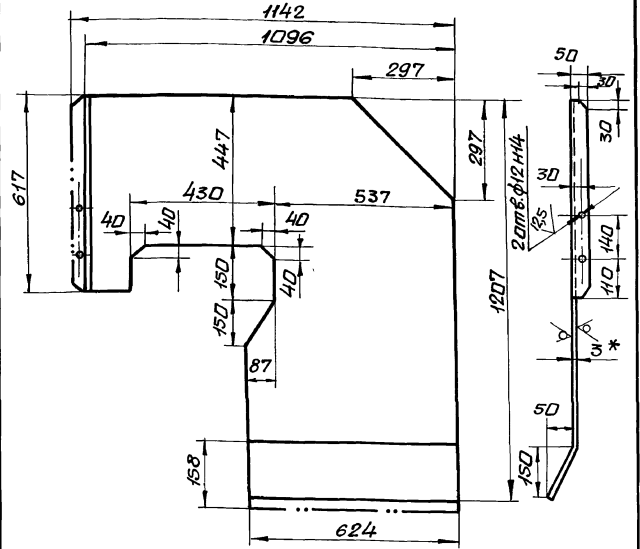
Прижим

Лит.	Масса	Масшт.
И	0,8	1:5
Лист	Листов 1	
Харьковский Сантехпроект		
Формат А4		

Лист 3 ГОСТ 103-76  
Вст 3 ГОСТ 535-88

Б14У068.118

25 (✓)



- 1. Неуказанные предельные отклонения размеров  $\pm \frac{IT16}{2}$
- 2. \* Размер для справки.

Б14У068.118

Изм	Лист	№ док-м	Подп.	Дата
Разраб	Попченко			
Проб	Избекова			
Т.контр	Северьяков			
Нач. отд	Пригорякин			
И.контр	Амбрас			
Чтв.				

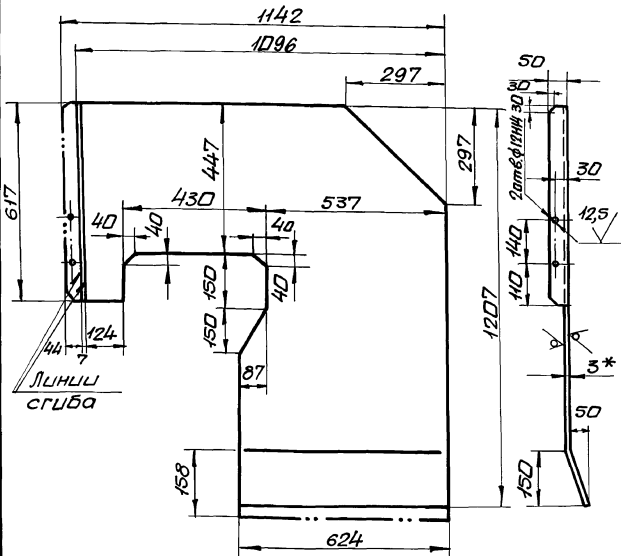
Боковина

Лит.	Масса	Масшт.
И	2,0	1:10
Лист	Листов 1	
Харьковский Сантехпроект		
Формат А4		

Лист 3 ГОСТ 19903-74  
Вст 3 ГОСТ 16523-89

Б14У068.119

25 (✓)



- 1. Неуказанные предельные отклонения размеров  $\pm \frac{IT16}{2}$
- 2. \* Размер для справки.

Б14У068.119

Изм	Лист	№ док-м	Подп.	Дата
Разраб	Попченко			
Проб	Избекова			
Т.контр	Северьяков			
Нач. отд	Пригорякин			
И.контр	Амбрас			
Чтв.				

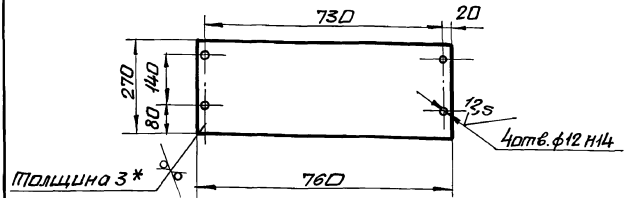
Боковина

Лит.	Масса	Масшт.
И	2,0	1:10
Лист	Листов 1	
Харьковский Сантехпроект		
Формат А4		

Лист 3 ГОСТ 19903-74  
Вст 3 ГОСТ 16523-89

Б14У068.122

25 (✓)



- 1. Неуказанные предельные отклонения размеров  $\pm \frac{IT16}{2}$
- 2. \* Размер для справки.

Б14У068.122

Изм	Лист	№ док-м	Подп.	Дата
Разраб	Попченко			
Проб	Избекова			
Т.контр	Северьяков			
Нач. отд	Пригорякин			
И.контр	Амбрас			
Чтв.				

Щиток

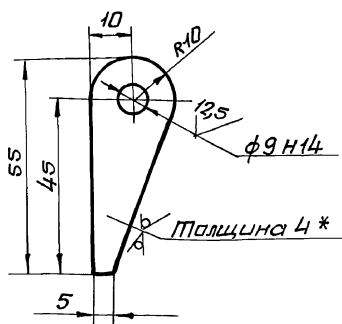
Лит.	Масса	Масшт.
И	4,8	1:10
Лист	Листов 1	
Харьковский Сантехпроект		
Формат А4		

Лист 3 ГОСТ 19903-74  
Вст 3 ГОСТ 16523-89

Б14У068.125

25 ✓(✓)

Альбом 17



1. Неуказанные предельные отклонения размеров  $\pm \frac{IT16}{2}$
2. \* Размер для справки.

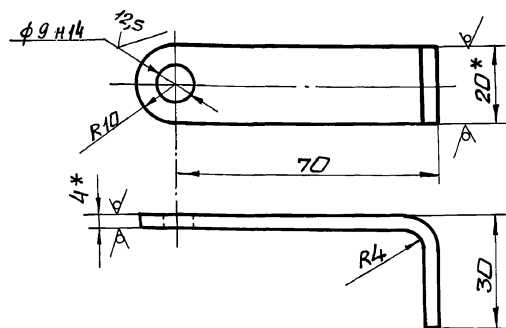
Б14У068.125

Изм.	Лист	ИДокум.	Подп.	Дата	Лит.	Масса	Масшт.
Разраб.	Ганчаренко	ИД					
Пров.	Избекова	ИД			Лист Листов 1		
Контр.	Северьяков	ИД			Полоса 4x20 ГОСТ 103-76 Вст 3 ГОСТ 535-88		
Нач. отд.	Пригоряниц	ИД			Харьковский сантехпроект		
И.контр.	Амбрас	ИД			Формат А4		
Утв.							

Б14У068.126

25 ✓(✓)

36



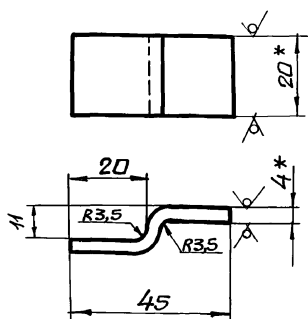
1. Длина развертки - 103 мм.
2. Неуказанные предельные отклонения размеров  $\pm \frac{IT6}{2}$
3. \* Размеры для справки.

Б14У068.126

Изм.	Лист	ИДокум.	Подп.	Дата	Лит.	Масса	Масшт.
Разраб.	Ганчаренко	ИД					
Пров.	Избекова	ИД			Лист Листов 1		
Контр.	Северьяков	ИД			Полоса 4x20 ГОСТ 103-76 Вст 3 ГОСТ 535-88		
Нач. отд.	Пригоряниц	ИД			Харьковский сантехпроект		
И.контр.	Амбрас	ИД			Формат А4		
Утв.							

Б14У068.127

25 ✓(✓)



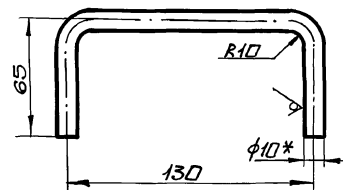
1. Длина развертки - 50 мм.
2.  $\pm \frac{IT6}{2}$
3. \* Размеры для справки.

Б14У068.127

Изм.	Лист	ИДокум.	Подп.	Дата	Лит.	Масса	Масшт.
Разраб.	Ганчаренко	ИД					
Пров.	Избекова	ИД			Лист Листов 1		
Контр.	Северьяков	ИД			Полоса 4x20 ГОСТ 103-76 Вст 3 ГОСТ 535-88		
Нач. отд.	Пригоряниц	ИД			Харьковский сантехпроект		
И.контр.	Амбрас	ИД			Формат А4		
Утв.							

Б14У068.128

25 ✓(✓)



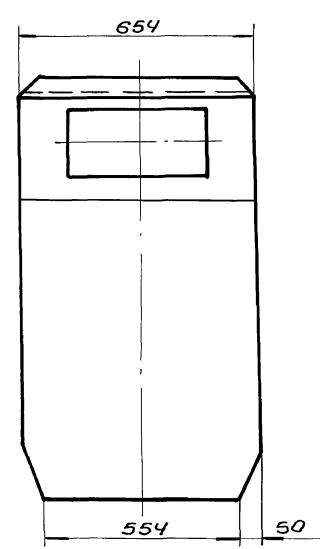
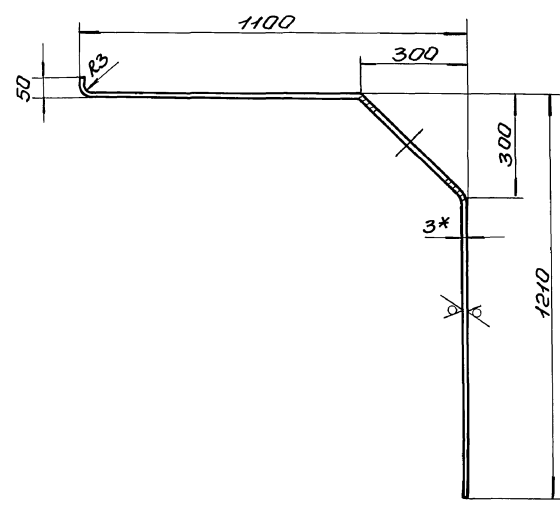
1. Длина развертки - 247 мм.
2.  $\pm \frac{IT6}{2}$
3. \* Размер для справки.

Б14У068.128

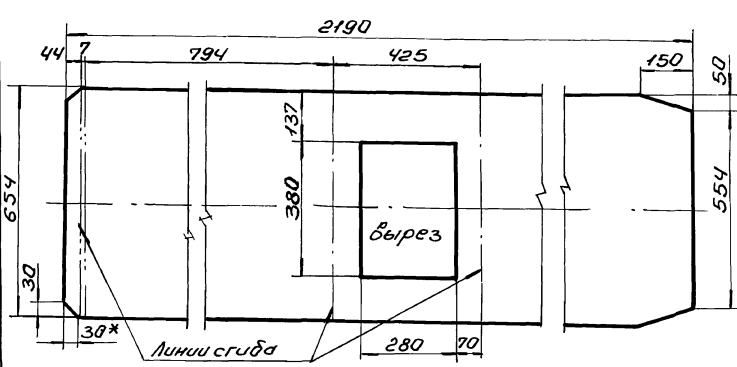
Изм.	Лист	ИДокум.	Подп.	Дата	Лит.	Масса	Масшт.
Разраб.	Ганчаренко	ИД					
Пров.	Избекова	ИД			Лист Листов 1		
Контр.	Северьяков	ИД			Круг В10 ГОСТ 2590-88 Вст 3 ГОСТ 535-88		
Нач. отд.	Пригоряниц	ИД			Харьковский сантехпроект		
И.контр.	Амбрас	ИД			Формат А4		
Утв.							

Б14У068.121

Альбом А7



Развертка



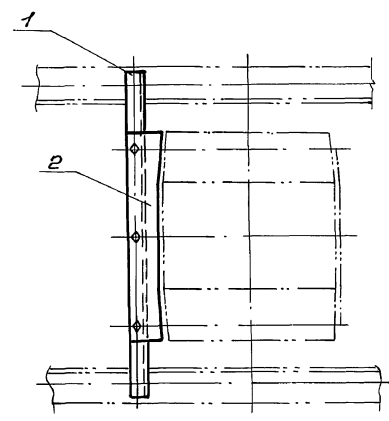
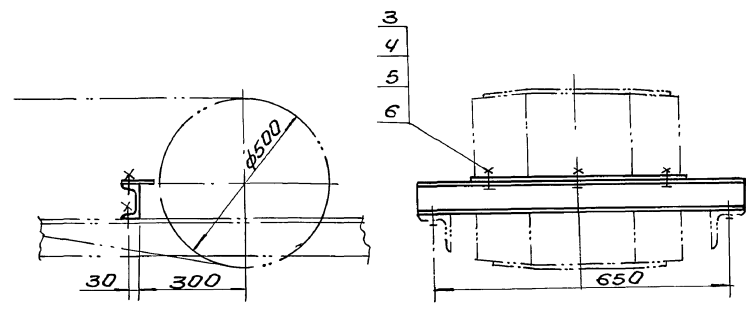
- 1. Предельные отклонения размеров  $\pm \frac{IT16}{2}$ .
- 2.\* Размер для справки.

Б14У068.121		
Изм.	Лист	Исполн.
1	1	Альбрас
Крышка		
Лист	Масса	Масштаб
1	3,30	1:10
Лист Листов 1		
3 ГОСТ 19903-74		
Лист ВСТ 3 ГОСТ 16523-89		
Харьковский СИНТЕХПРОЕКТ		
Формат А3		

Изм. лист, Лист, и дата в соответствии с указанными в табл. 1, 2, 3, 4, 5, 6, 7, 8, 9, 10, 11, 12, 13, 14, 15, 16, 17, 18, 19, 20, 21, 22, 23, 24, 25, 26, 27, 28, 29, 30, 31, 32, 33, 34, 35, 36, 37, 38, 39, 40, 41, 42, 43, 44, 45, 46, 47, 48, 49, 50, 51, 52, 53, 54, 55, 56, 57, 58, 59, 60, 61, 62, 63, 64, 65, 66, 67, 68, 69, 70, 71, 72, 73, 74, 75, 76, 77, 78, 79, 80, 81, 82, 83, 84, 85, 86, 87, 88, 89, 90, 91, 92, 93, 94, 95, 96, 97, 98, 99, 100.

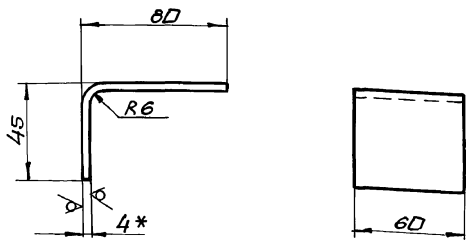
Б14У068.230СБ

Изм. лист, Лист, и дата в соответствии с указанными в табл. 1, 2, 3, 4, 5, 6, 7, 8, 9, 10, 11, 12, 13, 14, 15, 16, 17, 18, 19, 20, 21, 22, 23, 24, 25, 26, 27, 28, 29, 30, 31, 32, 33, 34, 35, 36, 37, 38, 39, 40, 41, 42, 43, 44, 45, 46, 47, 48, 49, 50, 51, 52, 53, 54, 55, 56, 57, 58, 59, 60, 61, 62, 63, 64, 65, 66, 67, 68, 69, 70, 71, 72, 73, 74, 75, 76, 77, 78, 79, 80, 81, 82, 83, 84, 85, 86, 87, 88, 89, 90, 91, 92, 93, 94, 95, 96, 97, 98, 99, 100.



\* размер для справки.

Б14У068.230СБ		
Изм.	Лист	Исполн.
1	1	Альбрас
Очиститель приводного вращающегося оборачивающего чертежа		
Лист	Масса	Масштаб
1	9,2	1:10
Лист Листов 1		
3 ГОСТ 19903-74		
Лист ВСТ 3 ГОСТ 16523-89		
Харьковский СИНТЕХПРОЕКТ		
Формат А3		



1. Длина развертки - 127мм.
2.  $\pm \frac{IT16}{2}$
- 3.\* Размер для справки.

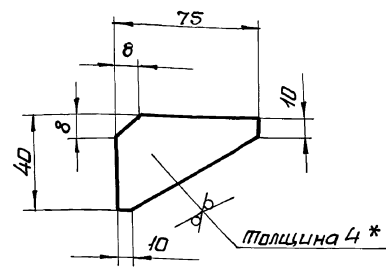
Альбом А7

Имя, Инициалы, Подпись, Дата

Б14У068.146

Скоба

Лист	Масса	Масштаб
И	0,24	1:2
Лист Листов 1		
Лист 4 ГОСТ 19903-74 ВСТЗ ГОСТ 14637-89		
Харьковский Сантехпроект		
Формат А4		



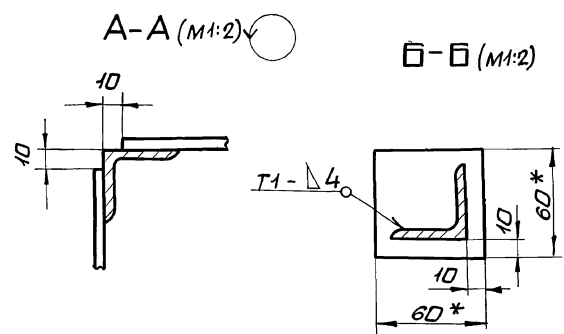
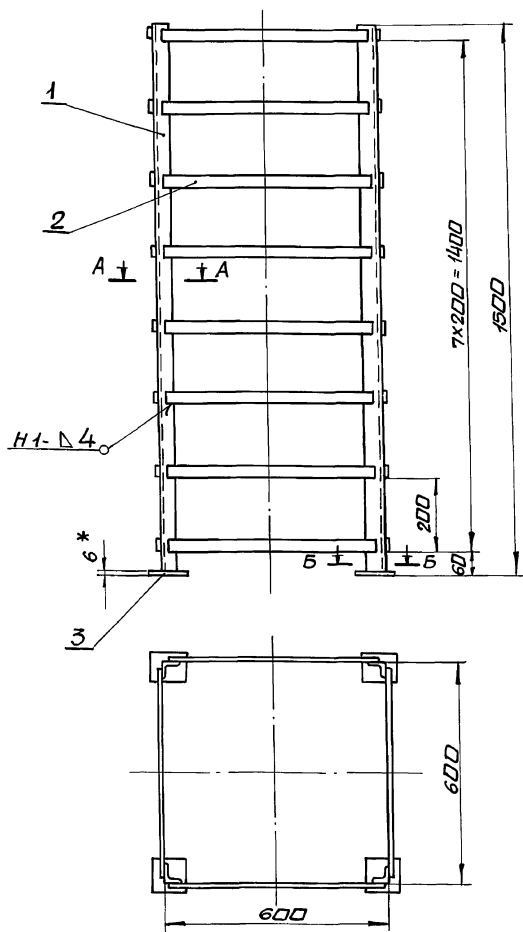
1.  $\pm \frac{IT16}{2}$
- 2.\* Размер для справки.

Имя, Инициалы, Подпись, Дата

Б14У068.147

Косынка

Лист	Масса	Масштаб
И	0,06	1:2
Лист Листов 1		
Лист 4 ГОСТ 19903-74 ВСТЗ ГОСТ 14637-89		
Харьковский Сантехпроект		
Формат А4		



1.  $\pm \frac{IT16}{2}$
2. Кромки реза деталей Б4-<sup>25</sup>
3. Сварные швы по ГОСТ 5264-80.  
Электроды Э-42 ГОСТ 9467-75.
- 4.\* Размеры для справки.

Имя, Инициалы, Подпись, Дата

Б14У068.240СБ

Опора для груза.  
Сборочный чертеж.

Лист	Масса	Масштаб
И	36,5	1:10
Лист Листов 1		
Лист 4 ГОСТ 19903-74 ВСТЗ ГОСТ 14637-89		
Харьковский Сантехпроект		
Формат А3		

Альбом 17

Форм. Зона	Поз.	Обозначение	Наименование	Кол.	Прим.
			<u>Документация</u>		
A2		Б14У068.260СБ	Сборочный чертеж		
			<u>Детали</u>		
A4	1	Б14У068.149	Боковина	2	
B4	2	Б14У068.151	Стяжка Уголок 6-50x50x5 ГОСТ 8509-86 вст 3 ГОСТ 535-88 $l=1156$	1	4,35 кг
B4	3	Б14У068.152	Балка Уголок 6-50x50x5 ГОСТ 8509-86 вст 3 ГОСТ 535-88 $l=2935$	2	11,05 кг
A4	4	Б14У068.153	Стяжка	2	
B4	5	Б14У068.154	Стяжка	2	
B4	6	Б14У068.155	Стяжка Полоса 5x50 ГОСТ 103-76 вст 3 ГОСТ 535-88 $l=1156$	3	2,25 кг
B4	7	Б14У068.156	Втулка Труба 25x2 ГОСТ 8734-75 вст 2 ГОСТ 8733-87 $l=80$ Материалы	6	0,01 кг
	8		Сетка 120-16 ГОСТ 5336-80 м <sup>2</sup>	8,0	13,7 кг
	9		Круг 86 ГОСТ 2590-88 вст 3 ГОСТ 535-88 п.м.	4,0	4,2 кг

Исполн. Подп. и дата (взам. инж.) Инв. № докл. Подп. и дата

**Б14У068.260**

Исполн. Подп. и дата	Исполн. Подп. и дата	Исполн. Подп. и дата	Исполн. Подп. и дата
Разраб. Пичуренко	Проб. Избекова	Исполн. Григорьянц	Исполн. Амбрас
Ограждение тележки натяжной		Лист 1	Лист 2
		Лист 3	Лист 4

Харьковский Сантехпроект  
формат А4

Форм. Зона	Поз.	Обозначение	Наименование	Кол.	Примеч.
			<u>Документация</u>		
A4		Б14У068.270СБ	Сборочный чертеж		
			<u>Детали</u>		
B4	1	Б14У068.157	Плита Лист 10 ГОСТ 19903-74 вст 3 ГОСТ 14637-89 300x360	1	8,4 кг
B4	2	Б14У068.158	Стойка Швеллер 8 ГОСТ 8240-89 вст 3 ГОСТ 535-88 $l=300$	4	2,1 кг
B4	3	Б14У068.159	Стяжка Швеллер 8 ГОСТ 8240-89 вст 3 ГОСТ 535-88 $l=180$	2	4,25 кг
B4	4	Б14У068.161	Плита Лист 10 ГОСТ 19903-74 вст 3 ГОСТ 14637-89 80x120	4	0,75 кг

Исполн. Подп. и дата (взам. инж.) Инв. № докл. Подп. и дата

**Б14У068.270**

Исполн. Подп. и дата	Исполн. Подп. и дата	Исполн. Подп. и дата	Исполн. Подп. и дата
Разраб. Пичуренко	Проб. Избекова	Исполн. Григорьянц	Исполн. Амбрас
Опора блока		Лист 1	Лист 2
		Лист 3	Лист 4

Харьковский Сантехпроект  
формат А4

Исполн. Подп. и дата (взам. инж.) Инв. № докл. Подп. и дата

Форм. Зона	Поз.	Обозначение	Наименование	Кол.	Примеч.
			<u>Документация</u>		
A2		Б14У068.250СБ	Сборочный чертеж		
			<u>Детали</u>		
B4	1	Б14У068.137	Прогиб Швеллер 8 ГОСТ 8240-89 вст 3 ГОСТ 535-88 $l=3100$	2	26,6 кг
B4	2	Б14У068.138	Стойка Швеллер 10 ГОСТ 8240-89 вст 3 ГОСТ 535-88 $l=110$	2	0,95 кг
B4	3	Б14У068.139	Стойка Швеллер 10 ГОСТ 8240-89 вст 3 ГОСТ 535-88 $l=660$	2	5,7 кг
B4	4	Б14У068.141	Стойка Швеллер 10 ГОСТ 8240-89 вст 3 ГОСТ 535-88 $l=980$	2	8,4 кг
B4	5	Б14У068.142	Стяжка Швеллер 10 ГОСТ 8240-89 вст 3 ГОСТ 535-88 $l=1092$	1	9,4 кг
B4	6	Б14У068.143	Стяжка Уголок 6-63x63x6 ГОСТ 8509-86 вст 3 ГОСТ 535-88 $l=1092$	1	6,2 кг

**Б14У068.250**

Исполн. Подп. и дата	Исполн. Подп. и дата	Исполн. Подп. и дата	Исполн. Подп. и дата
Разраб. Пичуренко	Проб. Избекова	Исполн. Григорьянц	Исполн. Амбрас
Опора устройства натяжного грузового		Лист 1	Лист 2
		Лист 3	Лист 4

Харьковский Сантехпроект  
формат А4

Исполн. Подп. и дата (взам. инж.) Инв. № докл. Подп. и дата

Форм. Зона	Поз.	Обозначение	Наименование	Кол.	Прим.
B4	7	Б14У068.144	Кранштейн Уголок 6-63x63x6 ГОСТ 8509-86 вст 3 ГОСТ 535-88 $l=150$	2	0,8 кг
B4	8	Б14У068.145	Плита Лист 10 ГОСТ 19903-74 вст 3 ГОСТ 14637-89 100x140	6	4,1 кг
A4	9	Б14У068.146	Скоба	6	
A4	10	Б14У068.147	Косынка	6	
B4	11	Б14У068.148	Стержень Круг 82 ГОСТ 2590-88 вст 3 ГОСТ 535-88 $l=80$	6	0,2 кг

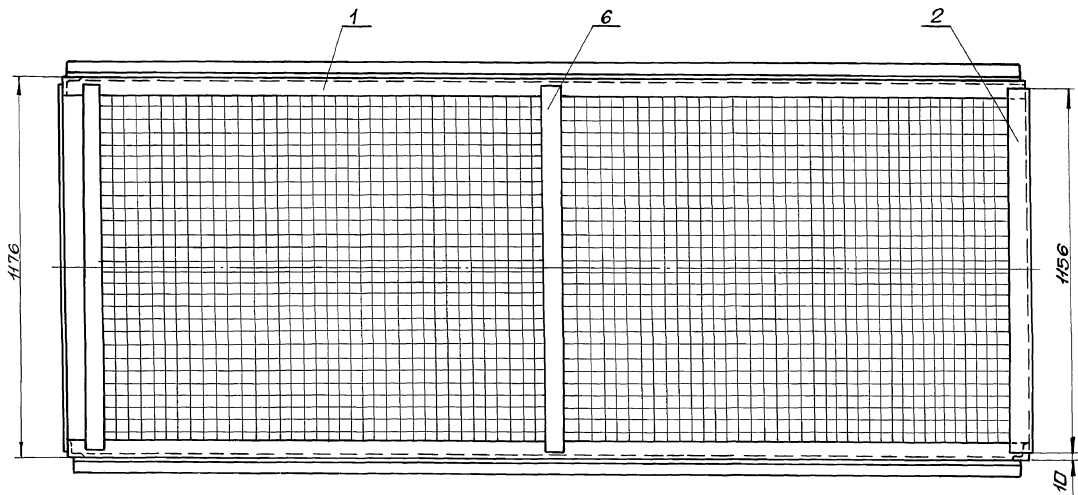
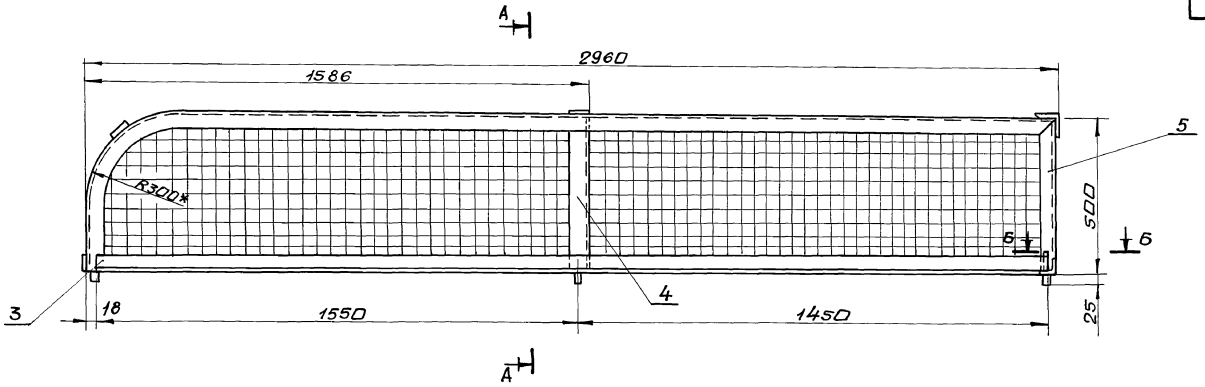
**Б14У068.250**

Исполн. Подп. и дата	Исполн. Подп. и дата	Исполн. Подп. и дата	Исполн. Подп. и дата
		Лист 1	Лист 2

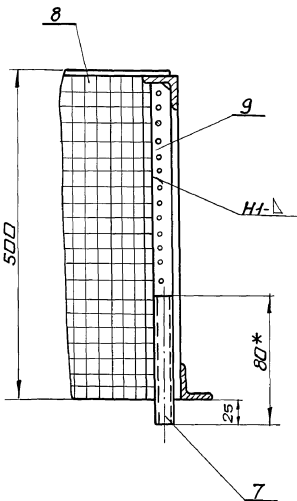
Харьковский Сантехпроект  
формат А4



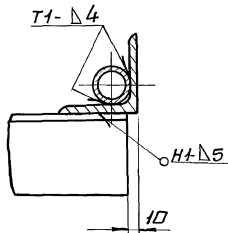




A-A (M1:5)

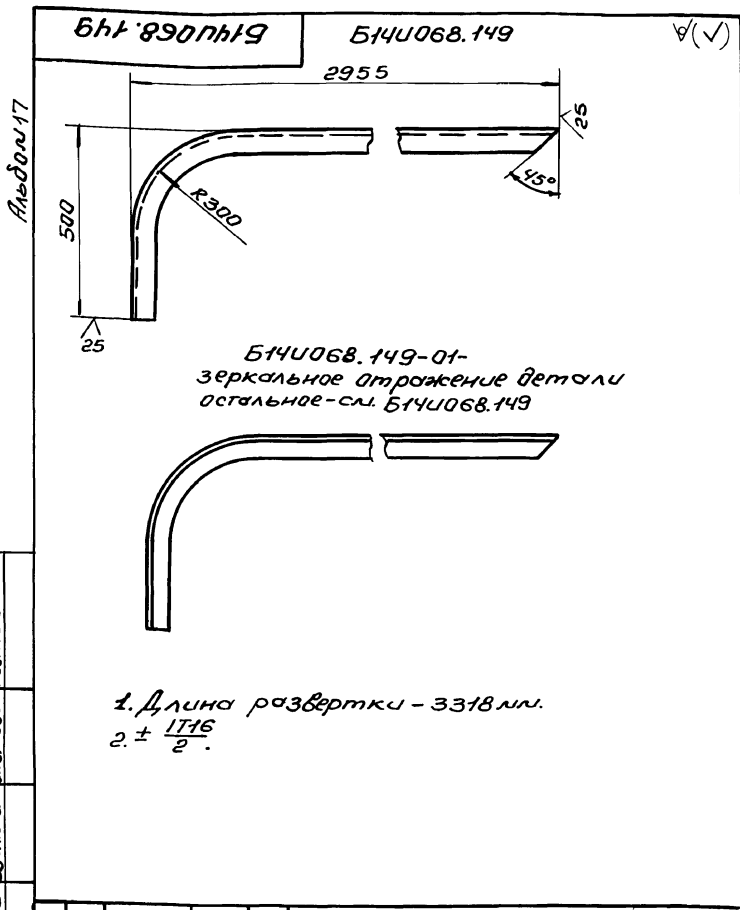


Б-Б (M1:2)



1. ±  $\frac{IT16}{2}$
2. Сварные швы по ГОСТ 5264-80.  
Электроды Э-42 ГОСТ 9467-75.
3. Кромки реза деталей Б4- $\frac{25}{\checkmark}$ .
- 4.\* Размеры для справки.

			<b>Б14У068.260СБ</b>	
Изм. Лист	И. Дакун	Проб. Дата	Ограждение тележки	
Разраб. Гончаренко	И. Д.		натяжной.	
Проб. Швецова	И. Д.		Сборочный чертеж	
Т. Кантв. Себрякова	И. Д.		Лист	Листов 1
Нач. отд. Григорьян	И. Д.		Харьковский	
И. Юнтер	И. Д.		Сантехпроект	
Чл. Б.	И. Д.			
			Лит.	Масса
			У	84,0
				1:10

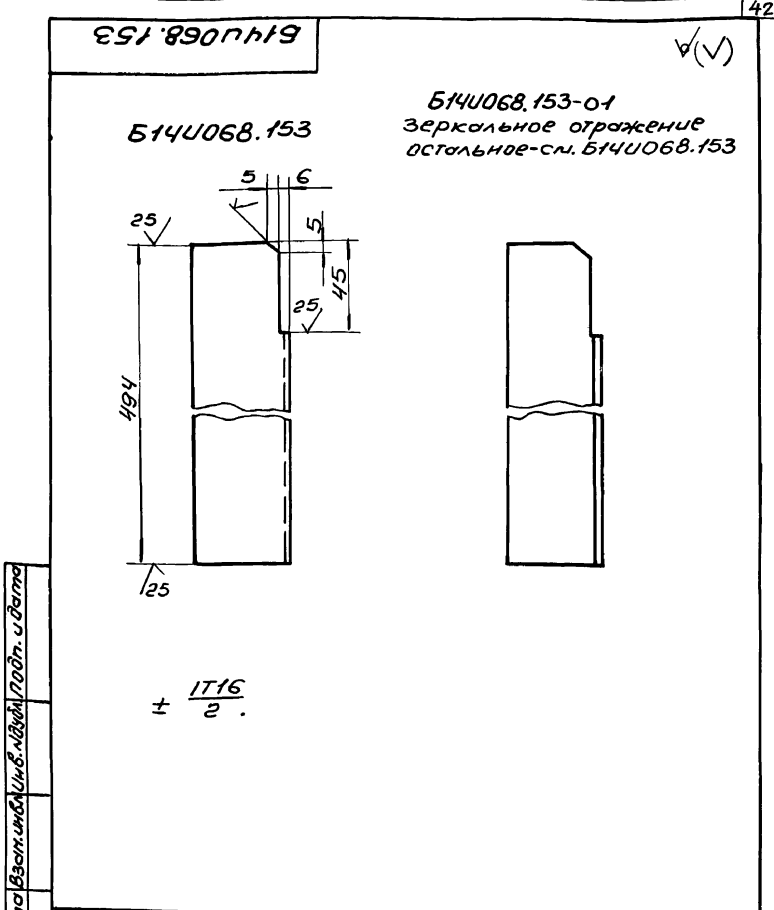


Б14У068.149-01  
Зеркальное отражение детали  
остальное-см. Б14У068.149

1. Длина развертки - 3318 мм.  
2.  $\pm \frac{IT16}{2}$ .

Изм. Исполн. Подп. и дата Изм. Исполн. Имя Фамилия Имя Отчество Подп. и дата

Б14У068.149			
Изм.	Лист	№ докум.	Подп.
Разработ.	Гончаренко	И.А.	И.А.
Провер.	Избекова	О.В.	О.В.
Т.контр.	Себряков	В.И.	В.И.
Нач. отд.	Григорьев	В.И.	В.И.
И.контр.	Алибрас	В.И.	В.И.
Утв.			
Боковина		Лист	№ листа
		1	12,5
		1:10	
Уголок		Лист	№ листа
		1	1,9
		1:2	
50x50x5 ГОСТ 8509-86		Харьковский	
Уголок		Синтехпроект	
Формат А4			

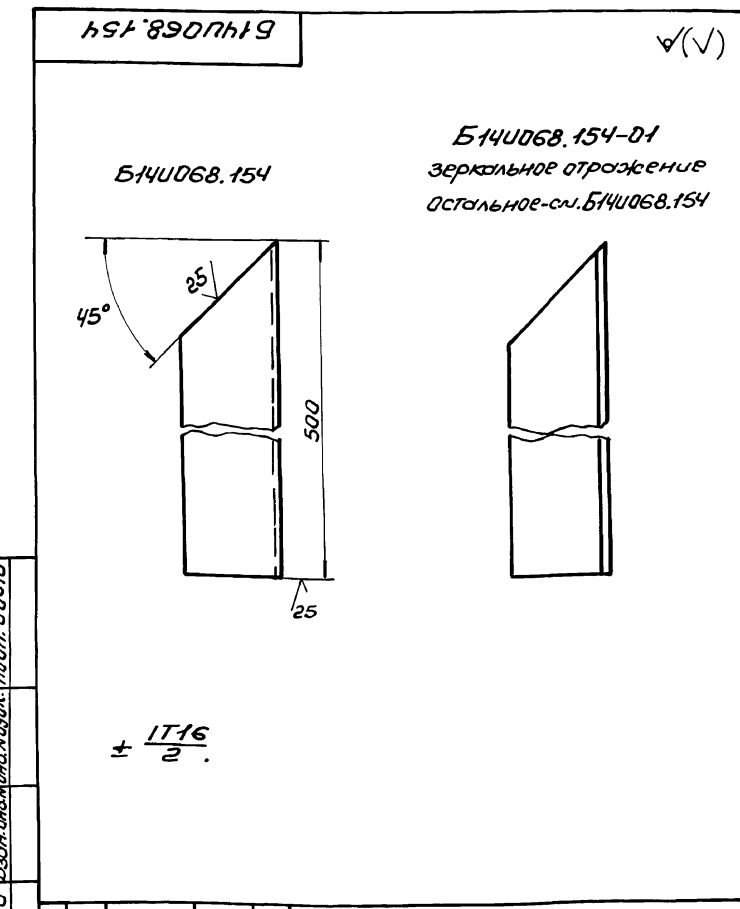


Б14У068.153-01  
Зеркальное отражение  
остальное-см. Б14У068.153

$\pm \frac{IT16}{2}$ .

Изм. Исполн. Подп. и дата Изм. Исполн. Имя Фамилия Имя Отчество Подп. и дата

Б14У068.153			
Изм.	Лист	№ докум.	Подп.
Разработ.	Гончаренко	И.А.	И.А.
Провер.	Избекова	О.В.	О.В.
Т.контр.	Себряков	В.И.	В.И.
Нач. отд.	Григорьев	В.И.	В.И.
И.контр.	Алибрас	В.И.	В.И.
Утв.			
Стяжка		Лист	№ листа
		1	1,9
		1:2	
50x50x5 ГОСТ 8509-86		Харьковский	
Уголок		Синтехпроект	
Формат А4			

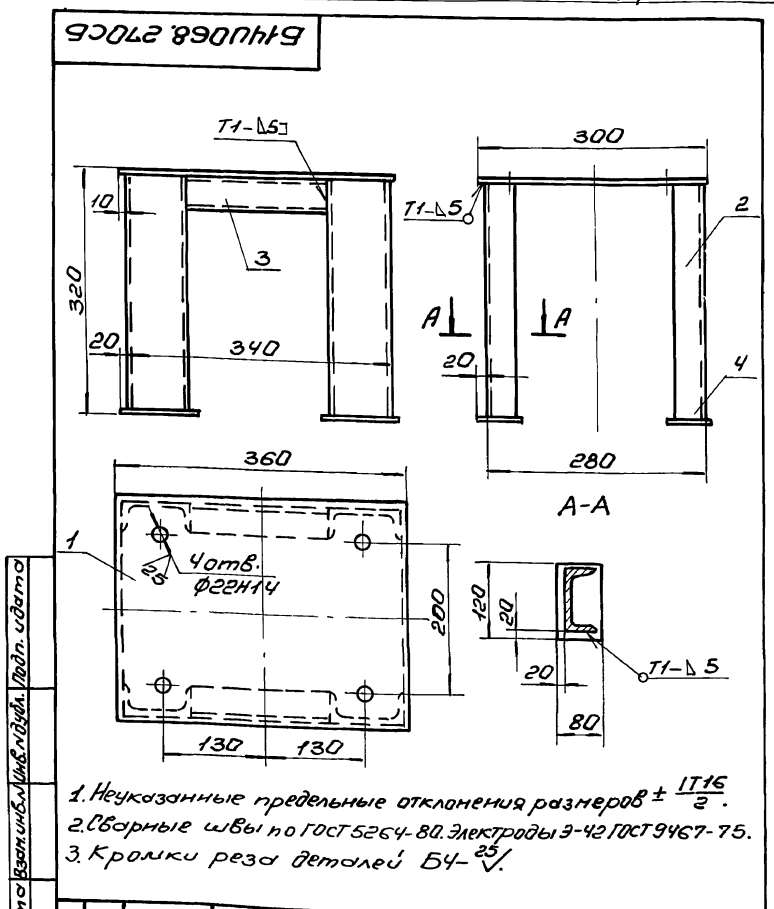


Б14У068.154-01  
Зеркальное отражение  
остальное-см. Б14У068.154

$\pm \frac{IT16}{2}$ .

Изм. Исполн. Подп. и дата Изм. Исполн. Имя Фамилия Имя Отчество Подп. и дата

Б14У068.154			
Изм.	Лист	№ докум.	Подп.
Разработ.	Гончаренко	И.А.	И.А.
Провер.	Избекова	О.В.	О.В.
Т.контр.	Себряков	В.И.	В.И.
Нач. отд.	Григорьев	В.И.	В.И.
И.контр.	Алибрас	В.И.	В.И.
Утв.			
Стойка		Лист	№ листа
		1	1,8
		1:2	
50x50x5 ГОСТ 8509-86		Харьковский	
Уголок		Синтехпроект	
Формат А4			



1. Неуказанные предельные отклонения размеров  $\pm \frac{IT16}{2}$ .
2. Сварные швы по ГОСТ 5264-80. Электроды Э-42 ГОСТ 9467-75.
3. Кромки реза детали Б4-25/.

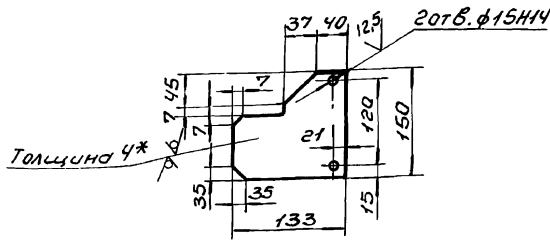
Изм. Исполн. Подп. и дата Изм. Исполн. Имя Фамилия Имя Отчество Подп. и дата

Б14У068.270СБ			
Изм.	Лист	№ докум.	Подп.
Разработ.	Гончаренко	И.А.	И.А.
Провер.	Избекова	О.В.	О.В.
Т.контр.	Себряков	В.И.	В.И.
Нач. отд.	Григорьев	В.И.	В.И.
И.контр.	Алибрас	В.И.	В.И.
Утв.			
Опора блока		Лист	№ листа
Сборочный чертеж		1	22,5
		1:5	
50x50x5 ГОСТ 8509-86		Харьковский	
Уголок		Синтехпроект	
Формат А4			

Б14У068.162

25/√

Альбом 17



1. Неуказанные предельные отклонения размеров  $\pm \frac{IT16}{2}$ .
- 2.\* Размер для справки.

Б14У068.162

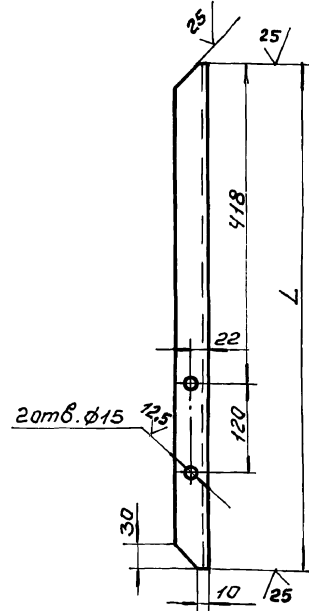
Косынка

Лист	Масса	Насчит.
1	0,5	1:5
Лист	Листов	1
4 ГОСТ 19903-74 Харьковский Сантехпроект		
Лист ВСТЗ ГОСТ 14637-89		

Формат А4

Б14У068.163

√/√



Обозначение	L, мм	Масса, кг
Б14У068.163	650	1,57
-01	700	1,7

Предельные отклонения размеров  $\pm \frac{IT16}{2}$ .

Б14У063.163

Стойка

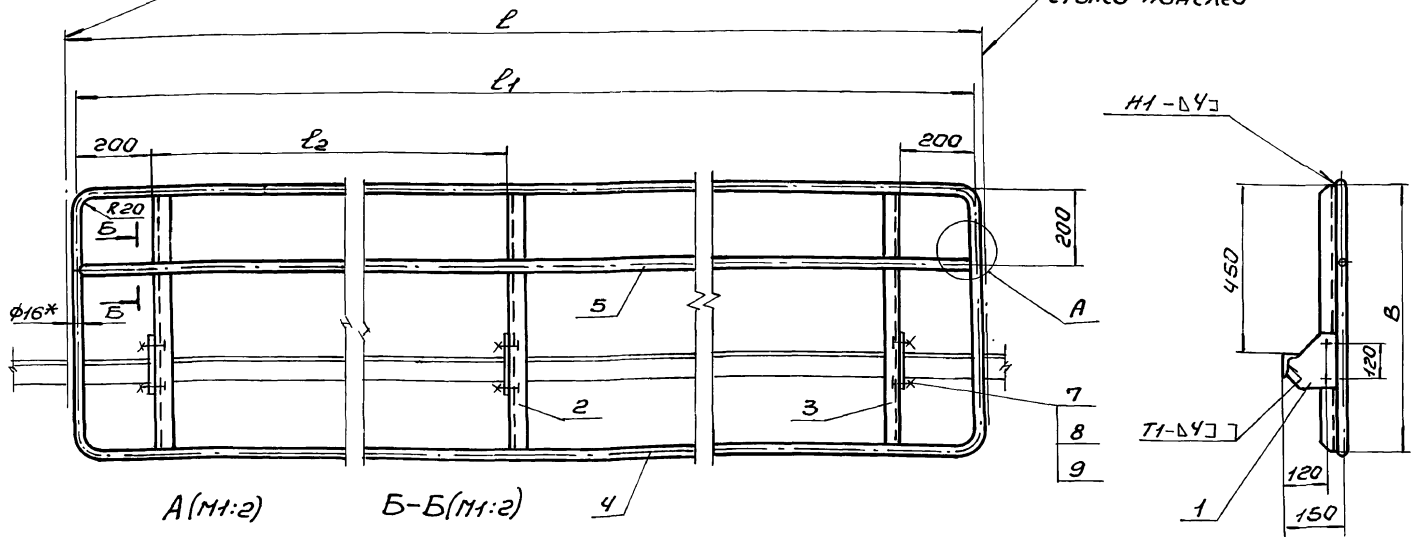
Лист	Масса	Насчит.
1	-	1:5
Лист	Листов	1
Уголок Б-У0К40Х4 ГОСТ 8509-88 Харьковский Сантехпроект		
Лист ВСТЗ ГОСТ 535-88		

Формат А4

Б14У068.280СБ

Условная ось стыка панелей

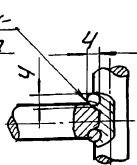
Условная ось стыка панелей



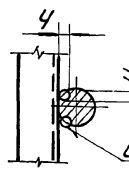
A(М:2)

Б-Б(М:2)

Сварка ручной дуговой



Сварка ручной дуговой



$1 \pm \frac{IT16}{2}$

2. Сварные швы по ГОСТ 5264-80, кроме мест указанных особо.
3. Электроды Э-42 ГОСТ 9467-75.
3. Кромки реза деталей Б4-25/

Обозначение	Размеры, мм				Масса кг
	L	L1	L2	B	
Б14У068.280	2133	2073	820	650	18,5
-01	3000	2940	1260	650	22,5
-02	3000	2940	1260	700	24,7
-03	2228	2168	860	650	19,0
-04	3080	3020	1290	650	23,1

Б14У068.280СБ

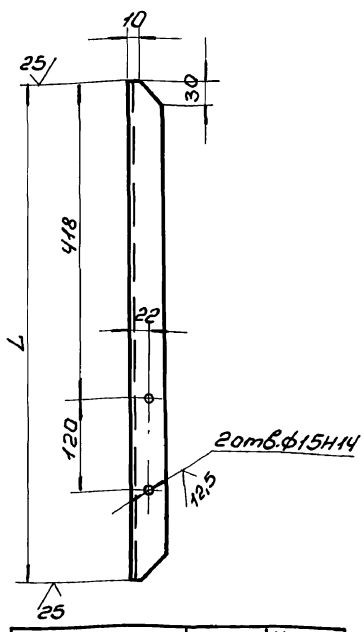
Панель ограждения  
Сборочный чертеж

Лист	Масса	Насчит.
1	-	1:10
Лист	Листов	1
Харьковский Сантехпроект		

Б14У068.164

(✓)A

Львов 17



Обозначение	L, мм.	Масса, кг
Б14У068.164	650	1,57
-01	700	1,7

$\pm \frac{IT16}{2}$

Изм. Лист. Подп. и дата. Разраб. Гончаренко. Провер. Извекова. Т.контр. Себряков. Нач. отд. Григорьянц. И.контр. Андрос. Утв.

Б14У068.164

Стойка

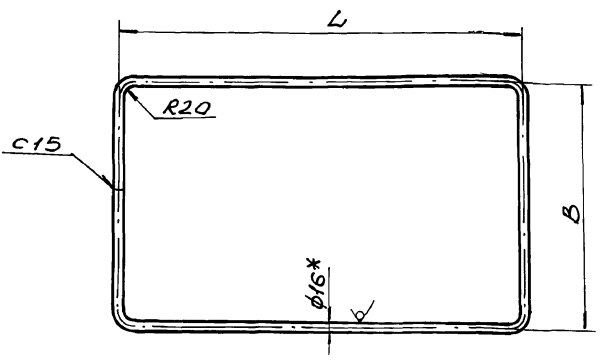
Лист	Масса	Нормат.
1	-	1:5

Лист 1 из 1. Б-40х40х4 ГОСТ 8509-86. Харьковський Сантехпроект

Формат А4

Б14У068.165

25/✓



Обозначение	L, мм.	B, мм.	Длина разв. по диаметру мм.	Масса, кг.
Б14У068.165	2073	650	5398	8,6
-01	2940	650	7132	11,3
-02	2940	700	7232	11,4
-03	2168	650	5588	8,95
-04	3020	650	7292	11,7

1.  $\pm \frac{IT16}{2}$

2.\* Размер для справки.

Изм. Лист. Подп. и дата. Разраб. Гончаренко. Провер. Извекова. Т.контр. Себряков. Нач. отд. Григорьянц. И.контр. Андрос. Утв.

Б14У068.165

Ограждение

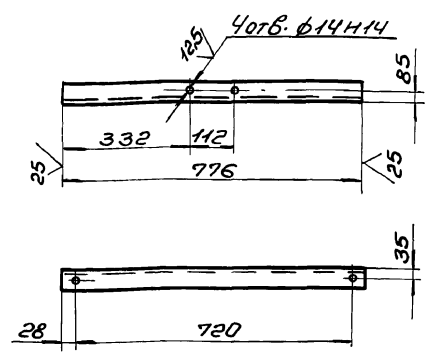
Лист	Масса	Нормат.
1	-	-

Лист 1 из 1. Б-16 ГОСТ 2590-88. Харьковський Сантехпроект

Формат А4

Б14У068.167

(✓)A



Неуказанные предельные отклонения размеров  $\pm \frac{IT16}{2}$

Изм. Лист. Подп. и дата. Разраб. Гончаренко. Провер. Извекова. Т.контр. Себряков. Нач. отд. Григорьянц. И.контр. Андрос. Утв.

Б14У068.167

Кронштейн

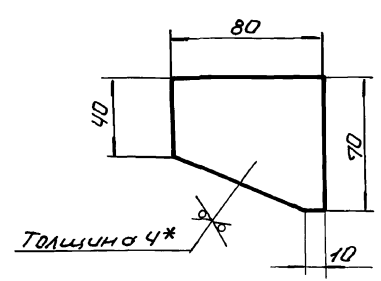
Лист	Масса	Нормат.
1	4,4	1:10

Лист 1 из 1. Б-63х63х6 ГОСТ 8509-86. Харьковський Сантехпроект

Формат А4

Б14У068.168

25/✓



1.  $\pm \frac{IT16}{2}$

2.\* Размер для справки.

Изм. Лист. Подп. и дата. Разраб. Гончаренко. Провер. Извекова. Т.контр. Себряков. Нач. отд. Григорьянц. И.контр. Андрос. Утв.

Б14У068.168

Косынка

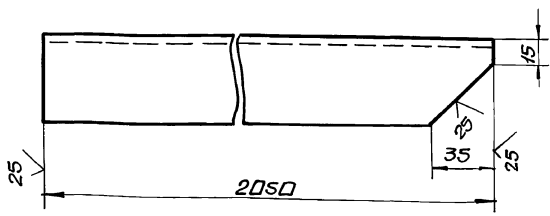
Лист	Масса	Нормат.
1	0,15	1:2

Лист 1 из 1. Ч ГОСТ 19903-74. Харьковський Сантехпроект

25030-22 45 Формат А4

Б14У068.194

√(√)



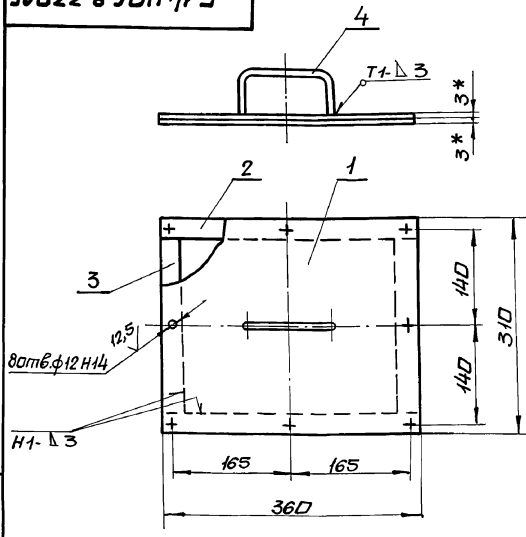
$\pm \frac{IT16}{2}$

Альбом 17

Шифр листа, номер и дата, взам. шифр, номер и дата

Б14У068.194				Лит.	Масса	Масшт.
Изм	Лист	НДокум.	Подп.	Дата	Пояс левый	
Разраб.	Пончаренко	И.И.			И	7,7 1:2
Проб.	Извекава	И.И.			Лист Листов 1	
Контр.	Себряков	И.И.			Харьковский сантехпроект формат А4	
Нач. отд.	Григорьянц	И.И.			Угловая 6-50x50x5 ГОСТ 8509-86 вст 3 ГОСТ 535-88	
И.контр.	Ямбрас	И.И.				
Чтв.						

Б14У068.330СБ



1. Неуказанные предельные отклонения размеров  $\pm \frac{IT16}{2}$
2. Сварные швы по ГОСТ 5264-80. Электроды Э-42 ГОСТ 9467-75.
3. Кромки реза деталей Б4-25/
4. \* Размеры для справки.

Шифр листа, номер и дата, взам. шифр, номер и дата

Б14У068.330СБ				Лит.	Масса	Масшт.
Изм	Лист	НДокум.	Подп.	Дата	ЛЮК Сборочный чертеж	
Разраб.	Пончаренко	И.И.			И	4,6 1:5
Проб.	Извекава	И.И.			Лист Листов 1	
Контр.	Себряков	И.И.			Харьковский сантехпроект формат А4	
Нач. отд.	Григорьянц	И.И.				
И.контр.	Ямбрас	И.И.				
Чтв.						

Форм. Зона	Поз.	Обозначение	Наименование	Кол.	Прим.
			<u>Документация</u>		
А3		Б14У068.280СБ	Сборочный чертеж		
			<u>Детали</u>		
А4	1	Б14У068.162	Косынка	3	
			<u>Стандартные изделия</u>		
	7		Болт М12х30.46 ГОСТ 7798-70	6	
	8		Гайка М12.5 ГОСТ 5945-70	6	
	9		Шайба 12.5 ГОСТ 6402-70	6	
		<u>Переменные данные</u>	<u>Для исполнения</u> Б14У068.280		
			<u>Детали</u>		
А4	2	Б14У068.163	Стойка	2	
А4	3	Б14У068.164	Стойка	1	
А4	4	Б14У068.165	Ограждение	1	
Б4	5	Б14У068.166	Стяжка Круг 816 ГОСТ 2590-88 вст 3 ГОСТ 535-88 R=2055	1 3,3кг	
			<u>Б14У068.280-01</u>		
			<u>Детали</u>		
А4	2	Б14У068.163	Стойка	2	
А4	3	Б14У068.164	Стойка	1	
А4	4	Б14У068.165-01	Ограждение	1	

Шифр листа, номер и дата, взам. шифр, номер и дата

Б14У068.280				Лит.	Масса	Масшт.
Изм	Лист	НДокум.	Подп.	Дата	Панель ограждения	
Разраб.	Пончаренко	И.И.			И	1 2
Проб.	Извекава	И.И.			Харьковский сантехпроект формат А4	
Контр.	Себряков	И.И.				
Нач. отд.	Григорьянц	И.И.				
И.контр.	Ямбрас	И.И.				
Чтв.						

Форм. Зона	Поз.	Обозначение	Наименование	Кол.	Прим.
А4	5	Б14У068.166-01	Стяжка Круг 816 ГОСТ 2590-88 вст 3 ГОСТ 535-88 R=2922	1 4,6кг	
			<u>Б14У068.280-02</u>		
			<u>Детали</u>		
А4	2	Б14У068.163-01	Стойка	2	
А4	3	Б14У068.164-01	Стойка	1	
А4	4	Б14У068.165-02	Ограждение	1	
Б4	5	Б14У068.166-01	Стяжка Круг 816 ГОСТ 2590-88 вст 3 ГОСТ 535-88 R=2922	1 4,6кг	
			<u>Б14У068.280-03</u>		
			<u>Детали</u>		
А4	2	Б14У068.163	Стойка	2	
А4	3	Б14У068.164	Стойка	1	
А4	4	Б14У068.165-03	Ограждение	1	
Б4	5	Б14У068.166-02	Стяжка Круг 816 ГОСТ 2590-88 вст 3 ГОСТ 535-88 R=2150	1 3,44кг	
			<u>Б14У068.280-04</u>		
			<u>Детали</u>		
А4	2	Б14У068.163	Стойка	2	
А4	3	Б14У068.164	Стойка	1	
А4	4	Б14У068.165-04	Ограждение	1	
Б4	5	Б14У068.166-03	Стяжка Круг 816 ГОСТ 2590-88 вст 3 ГОСТ 535-88 R=3002	1 4,8кг	

Шифр листа, номер и дата, взам. шифр, номер и дата

Б14У068.280				Лит.	Масса	Масшт.
Изм	Лист	НДокум.	Подп.	Дата	Панель ограждения	
Разраб.	Пончаренко	И.И.			И	2
Проб.	Извекава	И.И.			Харьковский сантехпроект формат А4	
Контр.	Себряков	И.И.				
Нач. отд.	Григорьянц	И.И.				
И.контр.	Ямбрас	И.И.				
Чтв.						

Листом 17

Форм. Зона	Поз.	Обозначение	Наименование	Кол.	Прим.
<u>Документация</u>					
A2		Б14УД68.290СБ	Сборочный чертеж		
<u>Сборочные единицы</u>					
A4	1	Б14УД68.300	Гидробеспыливатель	1	
A4	2	Б14УД68.330	Ляк	1	
<u>Детали</u>					
B4	3	Б14УД68.169	Связь	2	3,3кг
			Уголок Б-50х50х5 ГОСТ 8509-86		
			Вст 3 ГОСТ 535-88		
			ℓ=880		
B4	4	Б14УД68.171	Связь	1	1,3кг
			Уголок Б-50х50х5 ГОСТ 8509-86		
			Вст 3 ГОСТ 535-88		
			ℓ=350		
B4	5	Б14УД68.172	Стойка правая	2	2,85кг
			Уголок Б-50х50х5 ГОСТ 8509-86		
			Вст 3 ГОСТ 535-88		
			ℓ=755		
B4	6	Б14УД68.173	Стойка левая	2	2,85кг
			Уголок Б-50х50х5 ГОСТ 8509-86		
			Вст 3 ГОСТ 535-88		
			ℓ=755		
B4	7	Б14УД68.174	Подвеска	1	1,3кг
			Уголок Б-50х50х5 ГОСТ 8509-86		
			Вст 3 ГОСТ 535-88		
			ℓ=340		
A4	8	Б14УД68.175	Стенка боковая	2	

**Б14УД68.290**

Изм. Лист. НДокум. Подп. Дата  
 Разраб. Пинчаренко И.К.  
 Проб. Извекова И.И.  
 Нач. отд. Григорьяни И.И.  
 Н.контр. Амбрас И.И.

Лоток направляющий

Лист 1 3  
 Харьковский сантехпроект  
 формат А4

Форм. Зона	Поз.	Обозначение	Наименование	Кол.	Прим.
A4	9	Б14УД68.176	Ребра	2	
A4	10	Б14УД68.177	Стенка торцевая	2	
B4	11	Б14УД68.178	Полоса	2	4,4кг
			Лист 4 ГОСТ 19903-74		
			Вст 3 ГОСТ 14637-89		
			70х2000		
A4	12	Б14УД68.179	Прижим торцевой	1	
B4	13	Б14УД68.181	Прижим завесы	1	0,3кг
			Полоса 4х30 ГОСТ 103-76		
			Вст 3 ГОСТ 535-88		
			ℓ=340		
A4	14	Б14УД68.182	Косынка	4	
A4	15	Б14УД68.183	Косынка	4	
B4	16	Б14УД68.184	Крышка	1	21,4кг
			Лист 3 ГОСТ 19903-74		
			Вст 3 ГОСТ 16523-89		
			450х2050		
B4	17	Б14УД68.185	Пруток	2	0,8кг
			Круг В-8 ГОСТ 2590-88		
			Вст 3 ГОСТ 535-88		
			ℓ=2000		
B4	18	Б14УД68.186	Пруток	1	0,12кг
			Круг В-8 ГОСТ 2590-88		
			Вст 3 ГОСТ 535-88		
			ℓ=320		
A4	19	Б14УД68.187	Уплотнение	2	
A4	20	Б14УД68.188	Уплотнение	1	
B4	21	Б14УД68.189	Прокладка	1	0,08кг
			Пластина I, лист		
			ОМБ-СХЗ 3х50х350-5,8		
			ГОСТ 7338-77		

Листом 17

Изм. Лист. НДокум. Подп. Дата  
 Разраб. Пинчаренко И.К.  
 Проб. Извекова И.И.  
 Нач. отд. Григорьяни И.И.  
 Н.контр. Амбрас И.И.

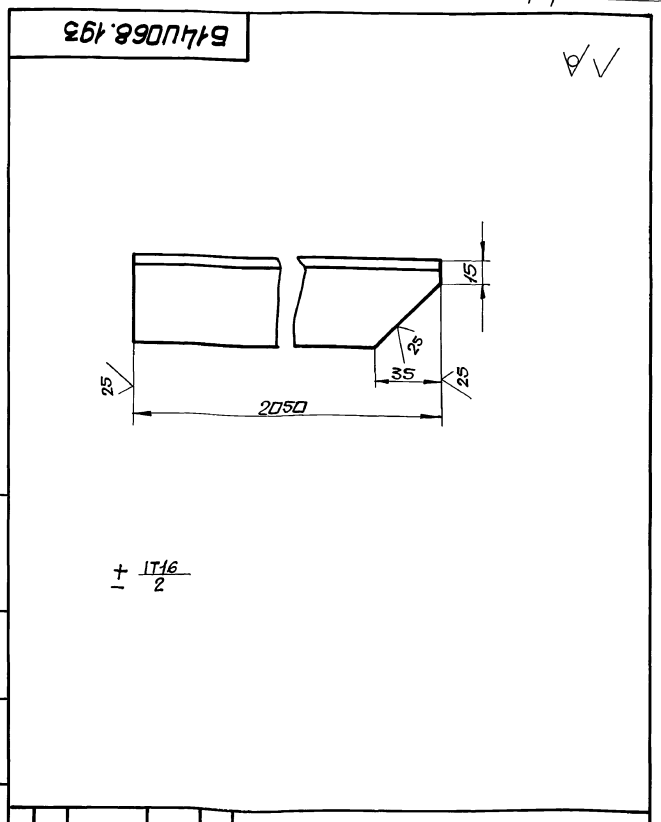
**Б14УД68.290** Лист 2  
 формат А4

Форм. Зона	Поз.	Обозначение	Наименование	Кол.	Прим.
B4	22	Б14УД68.191	Прокладка	2	0,46кг
			Пластина I, лист		
			ОМБ-СХЗ 3х50х2050-5,8		
			ГОСТ 7338-77		
A4	23	Б14УД68.192	Завеса	1	
A4	24	Б14УД68.193	Пояс правый	1	
A4	25	Б14УД68.194	Пояс левый	1	
<u>Стандартные изделия</u>					
	26		Болт М10х30.46	68	
			ГОСТ 7798-70		
	27		Гайка М10.5	68	
			ГОСТ 5915-70		

**Б14УД68.290**

Изм. Лист. НДокум. Подп. Дата

Лист 3  
 формат А4



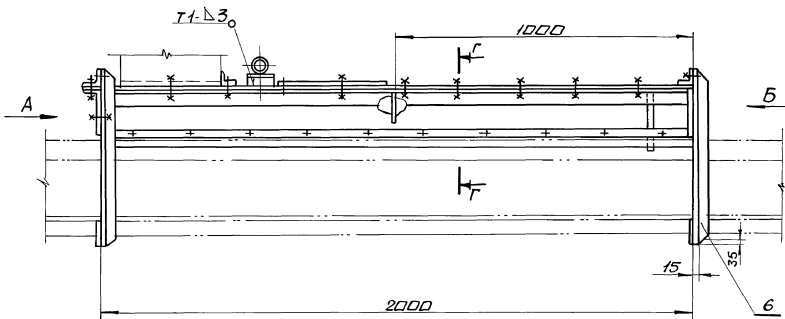
+ 1716  
 - 2

Листом 17

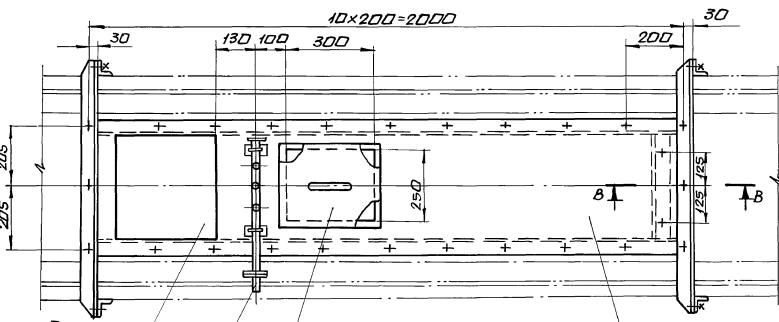
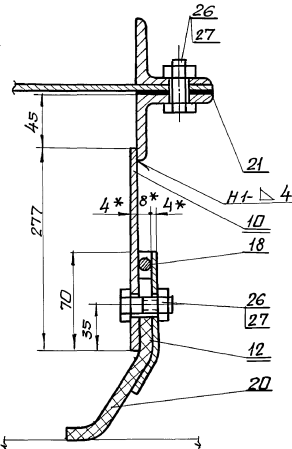
Изм. Лист. НДокум. Подп. Дата  
 Разраб. Пинчаренко И.К.  
 Проб. Извекова И.И.  
 Нач. отд. Григорьяни И.И.  
 Н.контр. Амбрас И.И.

**Б14УД68.193** Лист 1  
 Масса 7,7  
 Масштаб 1:2  
 Лист Листов 1

Уголок Б-50х50х5 ГОСТ 8509-86  
 Вст 3 ГОСТ 535-88  
 Харьковский сантехпроект  
 формат А4

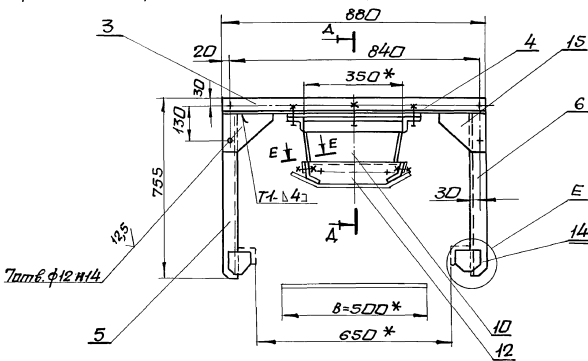
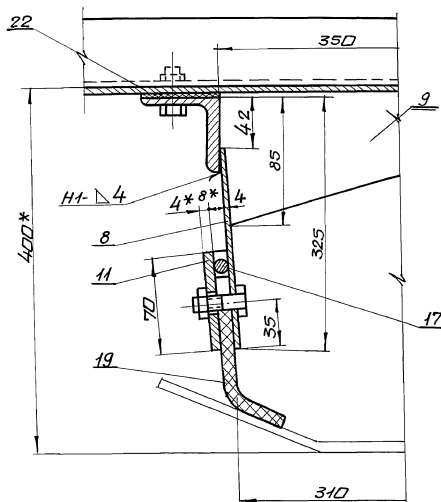


Δ-Δ (M1:2)

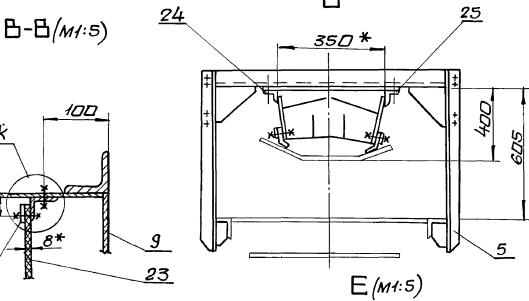


Вырез для загрузки выполнить при монтаже

Г-Г (M1:2)

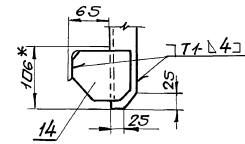
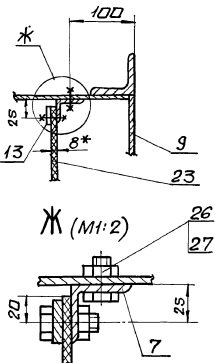


Лоток ф12 M4



В-В (M1:5)

Е (M1:5)



1. Неуказанные предельные отклонения размеров ±  $\frac{IT16}{2}$
2. Сварные швы по ГОСТ 5264-80.  
Электроды Э-42 по СТ 9467-75.
3. Гидроабсепливатель поз.1 и люк поз.2 установить при монтаже.
4. Кромки реза деталей Б4- $\checkmark$
5. \* Размеры для справки.

Изм/Лист	Исполн.	Провер.	Дата	Лоток направляющий. сборочный чертёж.	Изм.	Масса	М-Э
Разработ.	Инженер	М.44			Ц	1650	1:10
Провер.	Инженер	М.44		Лист	Листов		
Уч. проект	Инженер	М.44		Харьковский		Сантехпроект	
Исполн.	Инженер	М.44					
Уч. проект	Инженер	М.44					

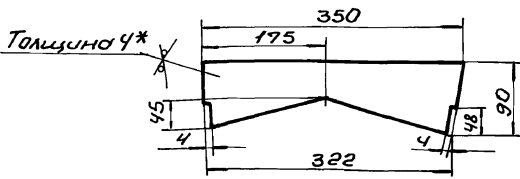
Б44-UD68.290C6



Б14У068.176

25 (✓)

Альбом 17



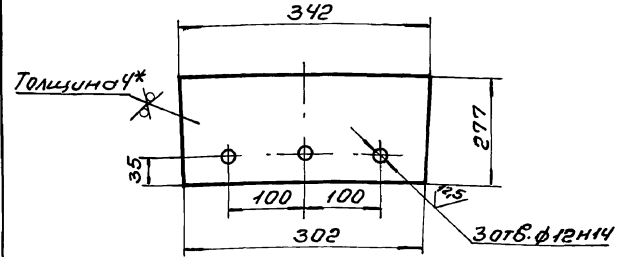
- 1.  $\pm \frac{IT16}{2}$ .
- 2.\* Размер для справки.

Изм. Лист. Подп. и дата. Взам. инв. №. Инв. № докум. Подп. и дата. Шифр докум.

Б14У068.176			
Изм.	Лист	№ докум.	Подп.
			Дата
Ребро			
Лист	№	Масса	Масштаб
4	0,5	1:5	
Лист		Листов	
4		74	
Харьковский Сантехпроект			
Лист ВСТ 3 ГОСТ 14637-89			
Формат А4			

Б14У068.177

25 (✓)



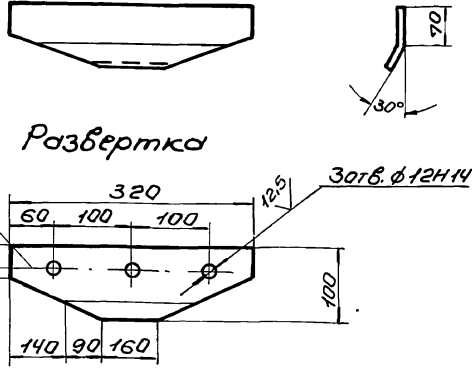
- 1. Неуказанные предельные отклонения размеров  $\pm \frac{IT16}{2}$ .
- 2.\* Размер для справки.

Изм. Лист. Подп. и дата. Взам. инв. №. Инв. № докум. Подп. и дата. Шифр докум.

Б14У068.177			
Изм.	Лист	№ докум.	Подп.
			Дата
Стенка торцевая			
Лист	№	Масса	Масштаб
13	1:5		
Лист		Листов	
3		74	
Харьковский Сантехпроект			
Лист ВСТ 3 ГОСТ 146523-89			
Формат А4			

Б14У068.179

25 (✓)



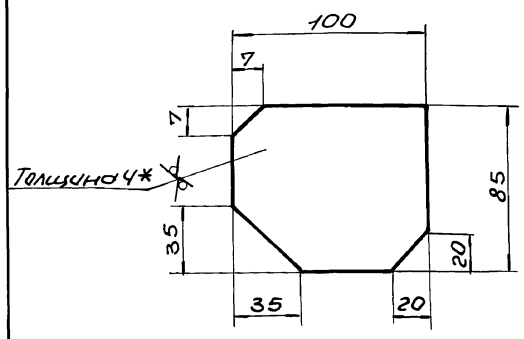
- 1. Неуказанные предельные отклонения размеров  $\pm \frac{IT16}{2}$ .
- 2.\* Размер для справки.

Изм. Лист. Подп. и дата. Взам. инв. №. Инв. № докум. Подп. и дата. Шифр докум.

Б14У068.179			
Изм.	Лист	№ докум.	Подп.
			Дата
Прижим торцевой			
Лист	№	Масса	Масштаб
0,7	1:5		
Лист		Листов	
4		74	
Харьковский Сантехпроект			
Лист ВСТ 3 ГОСТ 14637-89			
Формат А4			

Б14У068.182

25 (✓)



- 1.  $\pm \frac{IT16}{2}$ .
- 2.\* Размер для справки.

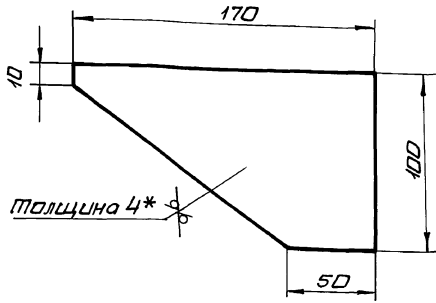
Изм. Лист. Подп. и дата. Взам. инв. №. Инв. № докум. Подп. и дата. Шифр докум.

Б14У068.182			
Изм.	Лист	№ докум.	Подп.
			Дата
Косынка			
Лист	№	Масса	Масштаб
0,3	1:2		
Лист		Листов	
4		74	
Харьковский Сантехпроект			
Лист ВСТ 3 ГОСТ 14637-89			
Формат А4			

Б14У068.183

25 (✓)

А. Лебедин



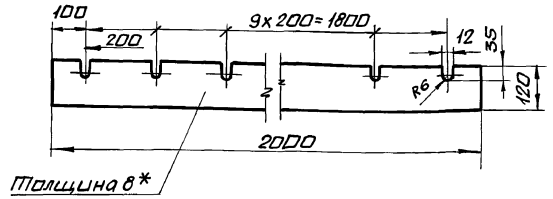
1. ± IT16/2

2.\* Размер для справки.

Б14У068.183

Изм.	Лист	И.Р.	К.М.	П.Д.	Дата	Косынка	Лит.	Масса	Масшт.
1	1	Л	И	С	74		У	0,4	1:2
Разработчик: Гончаренко А.А. Проектировщик: Извекова И.И. Контроль: Себряков В.И. Нач. отд.: Григорьянц В.И. И.контр.: Амбрас У.Г.						Лист 4	Листов 1	Харьковский Сантехпроект формат А4	

Б14У068.187

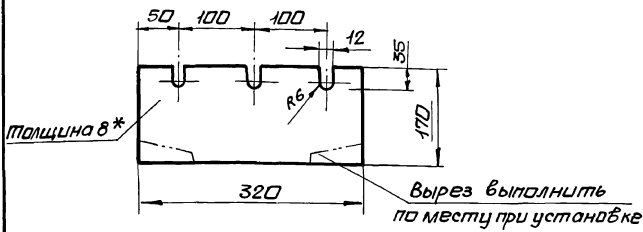


\* Размер для справки.

Б14У068.187

Изм.	Лист	И.Р.	К.М.	П.Д.	Дата	Уплотнение	Лит.	Масса	Масшт.
1	1	Л	И	С	77		У	2,9	1:10
Разработчик: Гончаренко А.А. Проектировщик: Извекова И.И. Контроль: Себряков В.И. Нач. отд.: Григорьянц В.И. И.контр.: Амбрас У.Г.						Лист 1	Листов 1	Харьковский Сантехпроект формат А4	

Б14У068.188

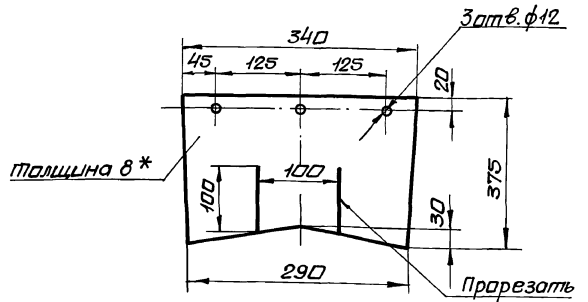


\* Размер для справки.

Б14У068.188

Изм.	Лист	И.Р.	К.М.	П.Д.	Дата	Уплотнение	Лит.	Масса	Масшт.
1	1	Л	И	С	77		У	0,5	1:5
Разработчик: Гончаренко А.А. Проектировщик: Извекова И.И. Контроль: Себряков В.И. Нач. отд.: Григорьянц В.И. И.контр.: Амбрас У.Г.						Лист 1	Листов 1	Харьковский Сантехпроект формат А4	

Б14У068.192



\* Размер для справки.

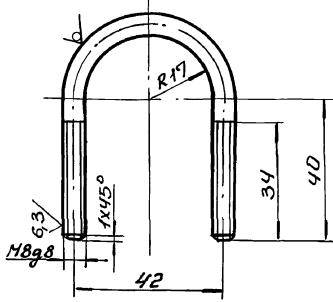
Б14У068.192

Изм.	Лист	И.Р.	К.М.	П.Д.	Дата	Завеса	Лит.	Масса	Масшт.
1	1	Л	И	С	77		У	0,7	1:5
Разработчик: Гончаренко А.А. Проектировщик: Извекова И.И. Контроль: Себряков В.И. Нач. отд.: Григорьянц В.И. И.контр.: Амбрас У.Г.						Лист 1	Листов 1	Харьковский Сантехпроект формат А4	

Альбом 17

Б14U068.195

25 ✓(✓)



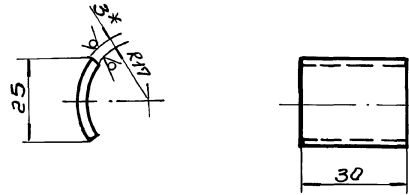
- 1. Длина развертки - 146 мм.
- 2. Неуказанные предельные отклонения размеров  $\pm \frac{IT16}{2}$ .

Б14U068.195

Изм.	Лист	ИДок.чл.	Подп.	Дата	Холут	Лист	Масса	Масшт.
Разраб.	Гончаренко	ИД				И	0,05	1:1
Провер.	Узбекова	ИД			Лист Листов 1			
И.контр.	Сиболов				Круг В8 ГОСТ 2590-88 Харьковск. Сдмтехпроект			
И.контр.	Ильдрас				Формат А4			

Б14U068.196

25 ✓(✓)



- 1.  $\pm \frac{IT16}{2}$ .
- 2.\* Размер для справки.

Б14U068.196

Изм.	Лист	ИДок.чл.	Подп.	Дата	Подушка	Лист	Масса	Масшт.
Разраб.	Гончаренко	ИД				И	0,015	1:10
Провер.	Узбекова	ИД			Лист Листов 1			
И.контр.	Сиболов				Лист 3 ГОСТ 19903-74 Харьковск. Сдмтехпроект			
И.контр.	Ильдрас				Формат А4			

Форм. Зона	Пр.з.	Обозначение	Наименование	Кол.	Прим.
			Документация		
ИЗ		Б14U068.300 СБ	Сборочный чертеж		
			Сборочные единицы		
И4	1	Б14U068.310	Коллектор	1	
И4	2	Б14U068.320	Патрубок	1	
			Детали		
И4	3	Б14U068.195	Холут	2	
И4	4	Б14U068.196	Подушка	2	
И4	5	Б14U068.197	Кронштейн	2	0,3 кг
			Уголок Б-50х50х5 ГОСТ 8509-86 ВСт3 ГОСТ 535-88		
			$l=80$		
			Стандартные изделия		
	6		Болт М10х45,46 ГОСТ 7798-70	4	
	7		Гайка М10,5 ГОСТ 5915-70	12	
	8		Шайба 10,65Г ГОСТ 6402-70	4	
			Прочие изделия		
	9		Форсунка КФ33-40 d=2,5	3	

Б14U068.300

Изм.	Лист	ИДок.чл.	Подп.	Дата	Гидрообеспыливатель	Лист	Лист	Листов
Разраб.	Гончаренко	ИД				И		1
Провер.	Узбекова	ИД			Лист Листов 1			
И.контр.	Сиболов				Харьковский Сдмтехпроект			
И.контр.	Ильдрас				Формат А4			

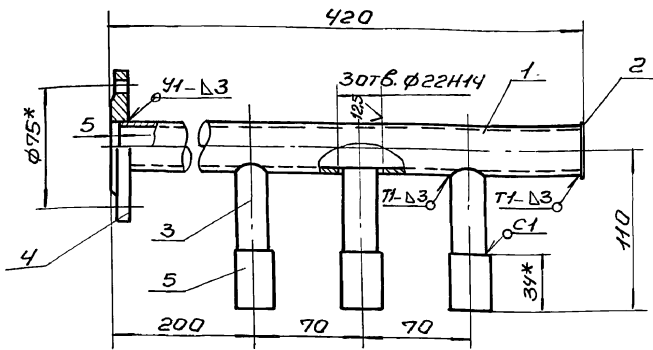
Форм. Зона	Пр.з.	Обозначение	Наименование	Кол.	Прим.
			Документация		
И4		Б14U068.310 СБ	Сборочный чертеж		
			Детали		
И4	1	Б14U068.198	Корпус	1	1,0 кг
			Труба 25х3,2 ГОСТ 3262-75		
			$r=412$		
И4	2	Б14U068.199	Заглушка	1	0,03 кг
			Лист 3 ГОСТ 19903-74 ВСт3 ГОСТ 16523-89		
			$\phi 40$		
И4	3	Б14U068.201	Патрубок	3	0,09 кг
			Труба 16х2,8 ГОСТ 3262-75		
			$r=70$		
			Стандартные изделия		
	4		Фланец 1-25-2,5 С125 ГОСТ 12820-80	1	
	5		Муфта 15 ГОСТ 8966-75	3	

Б14U068.310

Изм.	Лист	ИДок.чл.	Подп.	Дата	Коллектор	Лист	Лист	Листов
Разраб.	Гончаренко	ИД				И		1
Провер.	Узбекова	ИД			Лист Листов 1			
И.контр.	Сиболов				Харьковский Сдмтехпроект			
И.контр.	Ильдрас				Формат А4			

Б14У068.310СБ

Альбом 17



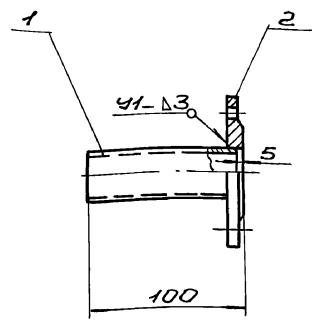
1. Неуказанные предельные отклонения размеров  $\pm \frac{IT16}{2}$ .
2. Сварные швы по ГОСТ 16037-80. Электроды Э-42 ГОСТ 9467-75.
3. Кропки реза детали БЧ-25/.

Шиф. и дата  
Изм. и дата  
Лист  
Изм. и дата  
Лист  
Изм. и дата  
Лист

				Б14У068.310СБ		
Изм.	Лист	И.Докум.	Подп.	Дата	Лист	Масса/Масшт.
Разраб.	Гончаренко	И.И.			1	2,1 1:2,5
Провер.	Избекова	И.И.			Лист	Листов 1
Т.контр.	Северюков	И.И.			Харьковский Сантехпроект	
Нач. отд.	Григорьян	И.И.				
И.контр.	Алдрас	И.И.				
Утв.						

Формат А4

Б14У068.320СБ



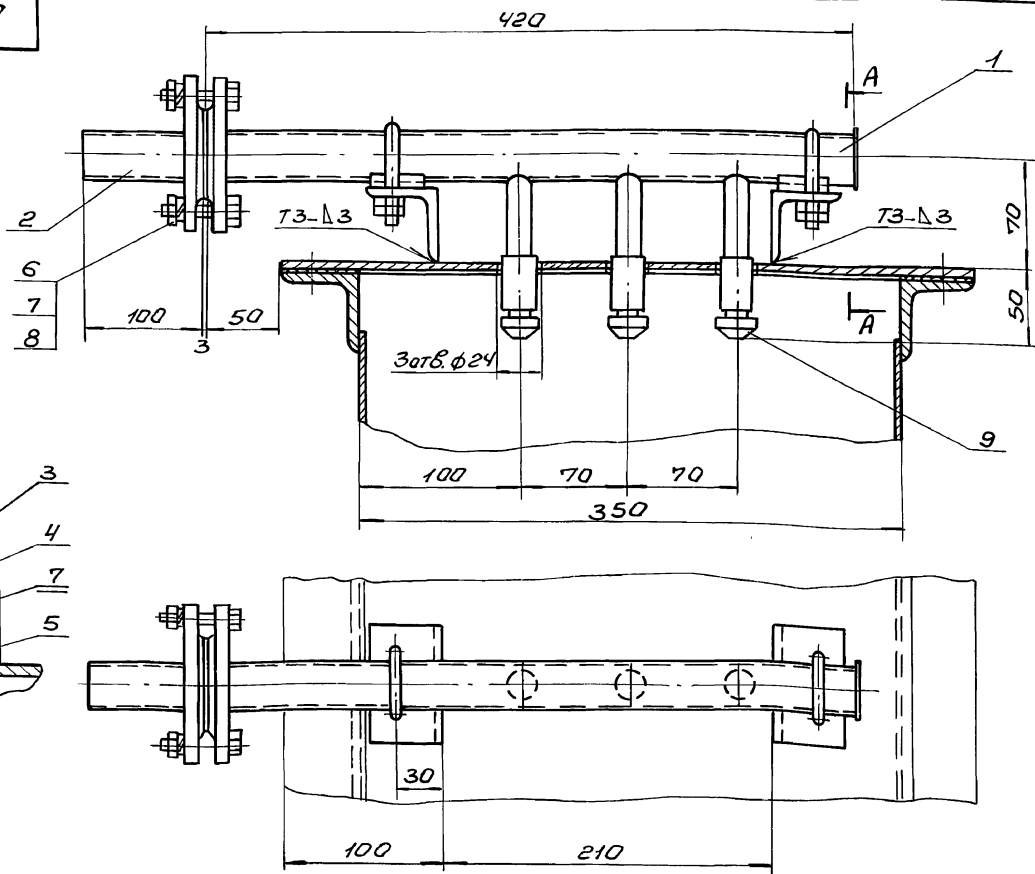
1.  $\pm \frac{IT16}{2}$ .
2. Сварные швы по ГОСТ 5264-80. Электроды Э-42 ГОСТ 9467-75.
3. Кропки реза детали БЧ-25/.

Шиф. и дата  
Изм. и дата  
Лист  
Изм. и дата  
Лист

				Б14У068.320СБ		
Изм.	Лист	И.Докум.	Подп.	Дата	Лист	Масса/Масшт.
Разраб.	Гончаренко	И.И.			1	0,8 1:2,5
Провер.	Избекова	И.И.			Лист	Листов 1
Т.контр.	Северюков	И.И.			Харьковский Сантехпроект	
Нач. отд.	Григорьян	И.И.				
И.контр.	Алдрас	И.И.				
Утв.						

Формат А4

Б14У068.300СБ



- Сварные швы по ГОСТ 5264-80.  
Электроды Э-42 ГОСТ 9467-70.

Шиф. и дата  
Изм. и дата  
Лист  
Изм. и дата  
Лист

				Б14У068.300СБ		
Изм.	Лист	И.Докум.	Подп.	Дата	Лист	Масса/Масшт.
Разраб.	Гончаренко	И.И.			1	3,7 1:2,5
Провер.	Избекова	И.И.			Лист	Листов 1
Т.контр.	Северюков	И.И.			Харьковский Сантехпроект	
Нач. отд.	Григорьян	И.И.				
И.контр.	Алдрас	И.И.				
Утв.						

Лист 17

Шиб.инж. Паш. и дата Взам.инв. № инв. № табл. Подп. и дата

Форм. зона	Лист	Обозначение	Наименование	Кол.	Прим.
			Документация		
		Б14У068.320 СБ	Оборачный чертеж		
			Детали		
Б4	1	Б14У068.202	Патрубок Труба 25x3,2 ГОСТ 3262-75 ℓ=95	1	0,23кг
			Стандартные изделия		
	2		Фланец 1-25-2,5Гр-25 ГОСТ 12820-80	1	

Изм. Лист		НД	Докум.	Подп.	Дата
Разработ.		Гончаренко	М.И.		
Провер.		Избекова	М.И.		
Нач. отд.		Григорьев	М.И.		
Инж. контр.		Ильдрас	М.И.		
Утв.					

**Б14У068.320**

Патрубок

Лист	Лист	Листов
1		1

Харьковский  
Сантехпроект

Формат А4

Лист 18

Шиб.инж. Паш. и дата Взам.инв. № инв. № табл. Подп. и дата

Форм. зона	Лист	Обозначение	Наименование	Кол.	Прим.
			Документация		
		Б14У068.330 СБ	Оборачный чертеж		
			Детали		
Б4	1	Б14У068.203	Крышка Лист 3 ГОСТ 19903-74 Вст 3 ГОСТ 16523-89 310x360	1	2,6кг
Б4	2	Б14У068.204	Планка Лента 3x30 ГОСТ 6009-74 Вст 3 ГОСТ 535-88 ℓ=350	2	0,5кг
Б4	3	Б14У068.205	Планка Лента 3x30 ГОСТ 6009-74 Вст 3 ГОСТ 535-88 ℓ=250	2	0,35кг
Б4	4	Б14У068.128	Ручка	1	

Изм. Лист		НД	Докум.	Подп.	Дата
Разработ.		Гончаренко	М.И.		
Провер.		Избекова	М.И.		
Нач. отд.		Григорьев	М.И.		
Инж. контр.		Ильдрас	М.И.		
Утв.					

**Б14У068.330**

Люк

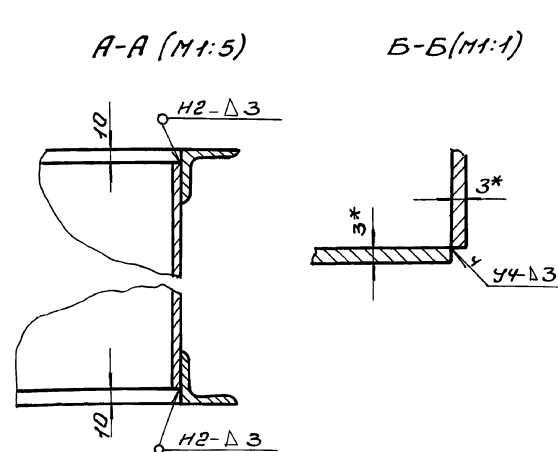
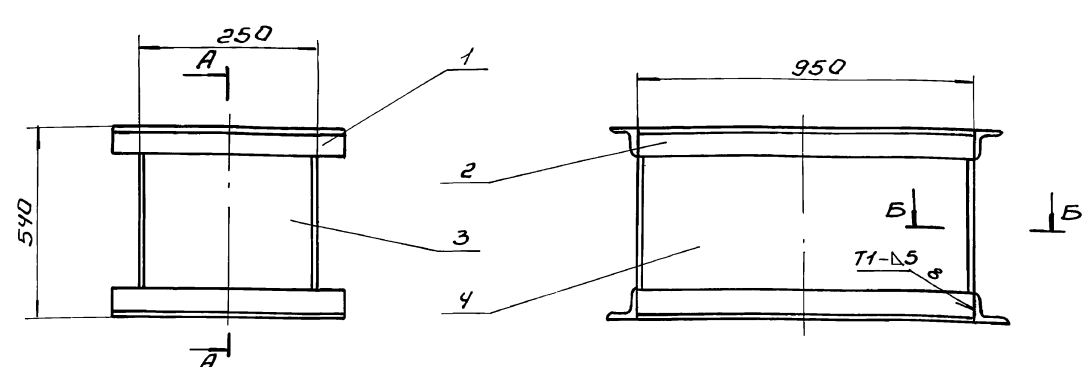
Лист	Лист	Листов
1		1

Харьковский  
Сантехпроект

Формат А4

Б14У068.340 СБ

Шиб.инж. Паш. и дата Взам.инв. № инв. № табл. Подп. и дата



1. Отверстия во фланце (ноз.1,2) выполнить на монтаже по фланцу воронки сбрасывателя плужкового.
2. Сварные швы по ГОСТ 5264-80. Электроды Э-42 ГОСТ 9467-75.
3.  $\pm \frac{IT16}{2}$ .
4. Крошки реза деталей Б4 -  $\frac{25}{100}$ .
5. \* Размеры для справки.

Изм. Лист		НД	Докум.	Подп.	Дата
Разработ.		Гончаренко	М.И.		
Провер.		Избекова	М.И.		
Инж. контр.		Ильдрас	М.И.		
Утв.					

**Б14У068.340 СБ**

Воронка

Оборачный чертеж

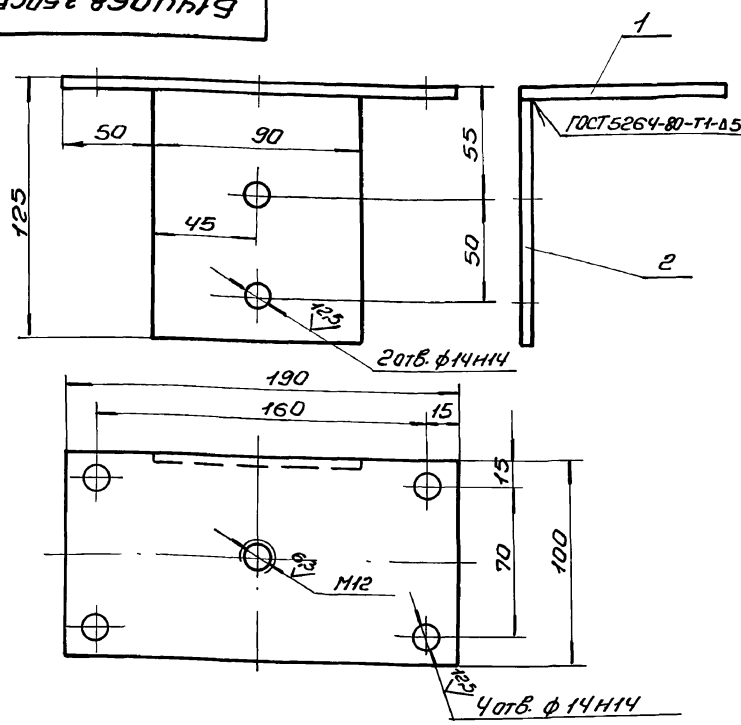
Лист	Листов
1	1

Харьковский  
Сантехпроект

Формат А4

Б14У068.350СБ

Лист 001 17



1. Электроды Э-42 ГОСТ 9467-75.
2. Неуказанные предельные отклонения размеров  $\pm \frac{IT16}{2}$ .
3. Кромки реза деталей БУ-25/.

Б14У068.350СБ

Кронштейн		Лист	Масса	Масшт.
Сборочный чертеж		1	1,2	1:2
		Лист	Листов 1	
		Харьковский Сантехпроект		

Формат А4

Формат	Зона	Лист	Обозначение	Наименование	Кол.	Примеч.
				Документация		
			Б14У068.340СБ	Сборочный чертеж		
				Детали		
		54	1	Б14У068.206	Балка	4 2,75кг
				Уголок Б75х75х6 ГОСТ 8509-86		
				ВСт3 ГОСТ 535-88		
				L=400		
		54	2	Б14У068.207	Балка	4 6,55кг
				Уголок Б75х75х6 ГОСТ 8509-86		
				ВСт3 ГОСТ 535-88		
				L=950		
		54	3	Б14У068.208	Стенка	2 3,0кг
				Лист 3 ГОСТ 19903-74		
				ВСт3 ГОСТ 16523-89		
				244x520		
		54	4	Б14У068.209	Стенка	2 11,56кг
				Лист 3 ГОСТ 19903-74		
				ВСт3 ГОСТ 16523-89		
				944x520		

Лист 001 17

Б14У068.340

Воронка		Лист	Лист	Листов
		1	1	1
		Харьковский Сантехпроект		

Формат А4

Формат	Зона	Лист	Обозначение	Наименование	Кол.	Примеч.
			Б14У068.350СБ	Документация		
			Б14У068.350СБ	Сборочный чертеж		
				Детали		
		54	1	Б14У068.211	Плита	1 0,75кг
				Лист 5 ГОСТ 19903-74		
				ВСт3 ГОСТ 14637-89		
				100x190		
		54	2	Б14У068.212	Плита	1 0,42кг
				Лист 5 ГОСТ 19903-74		
				ВСт3 ГОСТ 14637-89		
				90x120		

Лист 001 17

Б14У068.350

Кронштейн		Лист	Лист	Листов
		1	1	1
		Харьковский Сантехпроект		

Формат А4

Формат	Зона	Лист	Обозначение	Наименование	Кол.	Примеч.
			Б14У068.360СБ	Документация		
			Б14У068.360СБ	Сборочный чертеж		
				Детали		
		54	1	Б14У068.213	Банка	1
		54	2	Б14У068.214	Панка	1

Лист 001 17

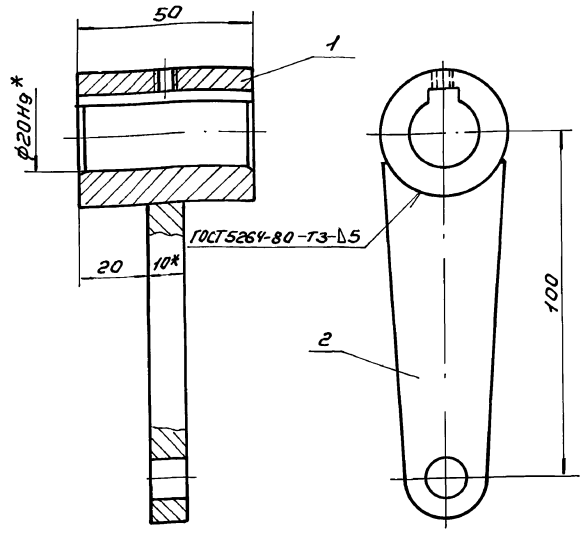
Б14У068.360

Рычаг		Лист	Лист	Листов
		1	1	1
		Харьковский Сантехпроект		

25030-22 54 Формат А4

Б14У068.360СБ

Альбом 17



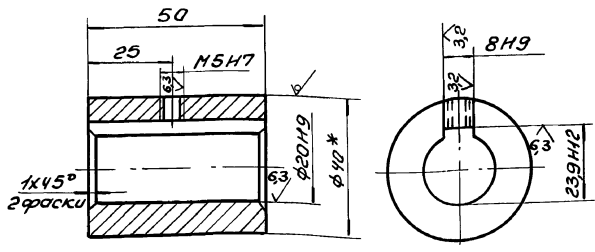
- 1. Электроды Э-42 ГОСТ9467-75.
- 2. ± 1/16
- 3. \* Размеры для справки.

Шиб. № табл. Подп. и дата Взам. инв. № в инв. № табл. Подп. и дата

				Б14У068.360СБ		
Изм.	Лист	№ докум.	Подп.	Дата	Лист	Масса
Разработ.	Гончаренко	М.И.	М.И.		1	0,6
Провер.	Узбекова	М.И.	М.И.		1	1:1
Т. контр.	Себряков	М.И.	М.И.		Лист Листов 1	
Нач. отд.	Вигурьяни	М.И.	М.И.		Харьковский	
Инж. контр.	Андрас	М.И.	М.И.		Сантехпроект	
Этб.					Формат А4	

Б14У068.213

12,5 (✓)



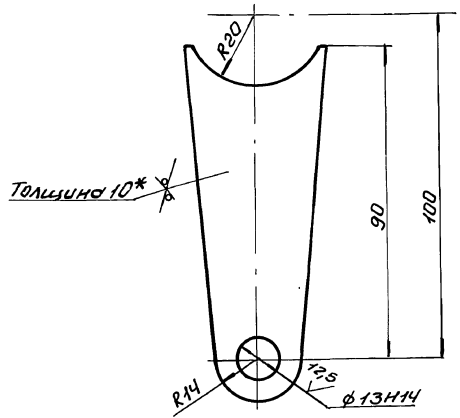
- 1. Неуказанные предельные отклонения размеров ± 1/14
- 2. \* Размер для справки.

Шиб. № табл. Подп. и дата Взам. инв. № в инв. № табл. Подп. и дата

				Б14У068.213		
Изм.	Лист	№ докум.	Подп.	Дата	Лист	Масса
Разработ.	Гончаренко	М.И.	М.И.		1	0,35
Провер.	Узбекова	М.И.	М.И.		1	1:1
Т. контр.	Себряков	М.И.	М.И.		Лист Листов 1	
Нач. отд.	Вигурьяни	М.И.	М.И.		Харьковский	
Инж. контр.	Андрас	М.И.	М.И.		Сантехпроект	
Этб.					Формат А4	

Б14У068.214

25 (✓)



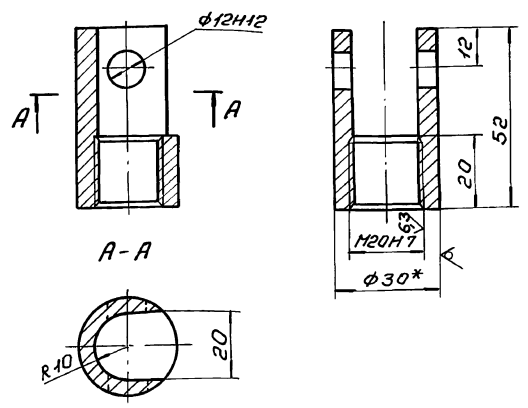
- 1. Неуказанные предельные отклонения размеров ± 1/16
- 2. \* Размер для справки.

Шиб. № табл. Подп. и дата Взам. инв. № в инв. № табл. Подп. и дата

				Б14У068.214		
Изм.	Лист	№ докум.	Подп.	Дата	Лист	Масса
Разработ.	Гончаренко	М.И.	М.И.		1	0,2
Провер.	Узбекова	М.И.	М.И.		1	1:1
Т. контр.	Себряков	М.И.	М.И.		Лист Листов 1	
Нач. отд.	Вигурьяни	М.И.	М.И.		Харьковский	
Инж. контр.	Андрас	М.И.	М.И.		Сантехпроект	
Этб.					Формат А4	

Б14У068.216

12,5 (✓)

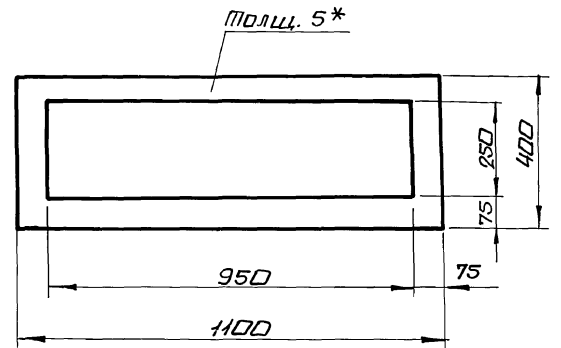


- 1. Неуказанные предельные отклонения размеров ± 1/14
- 2. \* Размер для справки.

Шиб. № табл. Подп. и дата Взам. инв. № в инв. № табл. Подп. и дата

				Б14У068.216		
Изм.	Лист	№ докум.	Подп.	Дата	Лист	Масса
Разработ.	Гончаренко	М.И.	М.И.		1	0,2
Провер.	Узбекова	М.И.	М.И.		1	1:1
Т. контр.	Себряков	М.И.	М.И.		Лист Листов 1	
Нач. отд.	Вигурьяни	М.И.	М.И.		Харьковский	
Инж. контр.	Андрас	М.И.	М.И.		Сантехпроект	
Этб.					Формат А4	

Б4У068.215



\* Размер для справки.

Имя, Инициалы, Подпись, Дата, Место, Должность, Подпись, Дата

				Б4У068.215		
Имя	Место	Подпись	Дата	Лист	Масса	Масштаб
Разработчик	Инженер	<i>[Signature]</i>	<i>[Date]</i>	1	1,5	1:10
Проверенный	Инженер	<i>[Signature]</i>	<i>[Date]</i>			
Технический контроль	Инженер	<i>[Signature]</i>	<i>[Date]</i>			
Начальник участка	Инженер	<i>[Signature]</i>	<i>[Date]</i>			
Исполнитель	Инженер	<i>[Signature]</i>	<i>[Date]</i>			
Прокладка				Лист	Масштаб	
Пластина 1 лист, ДМБ-С-5-5,8				Лист	Масштаб	
ГОСТ 7338-77				Харьковский сантехпроект		