

ТИПОВОЙ ПРОЕКТ 188-25-51.85 /ОДНОЭТАЖНЫЙ 2 КВАРТИРНЫЙ ЖИЛОЙ ДОМ С 3 КОМНАТНЫМИ КВАРТИРАМИ/

РАЗРАБОТАН КБ ПО ЖЕЛЕЗОБЕТОНУ ИМ.А.А.ЯКУШЕВА/10 9088 г Москва, 1-ая ул.Машиностроения д.5/
ПРОЕКТ УТВЕРЖДЕН ГОССТРОЕМ РСФСР/письмо №17-10/80 от 20.05.85г./
ВВЕДЕН В ДЕЙСТВИЕ КБ ПО ЖЕЛЕЗОБЕТОНУ ИМ.А.А.ЯКУШЕВА/ПРИКАЗ №118а от 23.07.85г./

Ал. I ч. 1

АВТОРСКИЙ КОЛЛЕКТИВ: архитекторы - Матяшев Ю., Шаплыко Н.
конструкторы - Болтинский В., Афанасьев П., Смирнова Е., Мельнов К.,
Мененбаум Н., Штригер К.

ОБЩАЯ ХАРАКТЕРИСТИКА.

Область применения Т.П. 188-25-5185

ВЕС СНЕГОВОГО ПОКРОВА 1.0 КПА /100 кгс/м²/
СКОРОСТНОЙ НАПОР ВЕТРА 0.45 КПА /45 кгс/м²/
РАСЧЕТНАЯ ТЕМПЕРАТУРА НАРУЖНОГО ВОЗДУХА 90 - 40°С
СТЕПЕНЬ ОГНЕСТОЙКОСТИ V.
Типовой проект 188-25-51.85 входит в состав серии 25
/крупнопанельные жилые дома и блок-секции), характеризующиеся
несущими поперечными и самонесущими продольными стенами при
шаге поперечных стен 6.4 м. с опиранием панелей перекрытий
на стены по двум сторонам.
Прочность и устойчивость конструкций обеспечивается совместной
работой поперечных и продольных стен с дисками перекрытий.

Лист	Наименование	Стр.	Примечание
1	Общие данные (начало)	2	
2-5	Общие данные (продолжение).	3-6	
6	Общие данные (окончание)	7	
7	Фасада "1-3"	8	
8	Фасада "3-1"	9	
9	Фасада "А-Б"	10	
10	Фасада "1-3" (вариант).	11	
11	Фасада "3-1" (вариант)	12	
12	Фасада "А-Б" (вариант).	13	

Настоящий проект выполнен в соответствии с действующими нормами и правилами.
Гл. конструктор отдела
Крис К. Штригер
Гл. архитектор проекта
Н.03 Ю. Матяшев
1984 г.

Привязка настоящего типового проекта выполнена в соответствии с действующими нормами и правилами.
Гл. конструктор отдела
Гл. архитектор проекта
1984 г.

		Т. П. 188-25-51.85		Ч. I ЯС	
		С монолитными наружными стенами.			
Гл. кон. об.	В. Афанасьев				
Зав. отд.	К. Тельнов				
Гл. кон. от.	К. Штригер				
Гл. арх. пр.	Ю. Матяшев				
Рук. бр. кон.	Н. Мененбаум				
Архитек.	Н. Шаплыко				
Чертеж.	Н. Краснова				
			Одноэтажный 2-квартирный жилой дом с 3-комнатными квартирами	Стация	Лист
			Общие данные (начало).	Р	1
					60
				КБ по железобетону им. А.А. Якушева	

А. А. Ч. 1

Лист	Наименование	Стр.	Примечание
13	П л а н	14	
14	Фрагмент плана	15	
15	Фрагмент плана отделочных работ.	16	
16	Разрез 1-1.	17	
17	План свайного поля. Сечение 2-2. Развертка 1-1, буронабивные сваи.	18	
18	Развертка по оси „А“ сечения 3-3÷5-5 буронабивные сваи.	19	
19	Развертки по осям „1“, „2“ по 6-6. буронабивные сваи.	20	
20	План свайного поля. Развертка по 1-1, сечения 2-2 вариант пирамидальных свай.	21	
21	Развертка по оси „А“ сечения 3-3÷5-5 (вариант пирамидальных свай).	22	
22	Развертка по осям „1“, „2“, „3“ по 6-6. (вариант пирамидальных свай).	23	
23	План фундаментов. Сечение 1-1 (вариант).	24	
24	Развертки по оси „3“, по 2-2÷4-4 (вариант).	25	
25	Развертки по осям „А“, „1“ и „2“ (вариант).	26	
26	Армирование наружных стен ниже отметки 0.000 сечения 1-1÷3-3.	27	
27	Раскладка бетонных столбиков БС-1. Съёмные деревянные щиты Щ-1; Щ-2.	28	
28	Прямоук. План. Разрезы. Спецификация изделий на прям.	29	
29	Армирование наружных стен выше отметки 0.000	30	
30	План расположения закладных деталей.	31	
31	Монтажный план внутренних стен.	32	
32	Монтажные планы чердачных покрытий	33	
33	Узлы „1“, „2“, „3“	34	
34	Узлы „5“, „6“ Детали пола.	35	
35	План раскладки карнизных плит. План кровли.	36	

Лист	Наименование	Стр.	Примечания
36	Монтажные узлы крепления карнизных панелей. Узел „1“ и „2“	37	
37	Монтажные фасады в осях „1-3“, „3-1“, „Б-А“	38	
38	План раскладки штроб. План раскладки двери, стоек	39	
39	План раскладки штроб. (вариант).	40	
40	Разрезы 1-1, 2-2. Узлы „5“ и „6“	41	
41	Разрезы 4-4; 5-5 (вариант).	42	
42	План раскладки ферм, накосных ног, стоек, прогонов (вариант)	43	
43	План балок пола веранды. Узлы „1“ и „2“, „А“	44	
44	План раскладки строительных щитов веранды. Узлы „1-7“	45	
45	Архитектурные детали. Н-1 и Н-2	46	
46	Архитектурные детали. Армирование	47	
47	Сварные каркасы К-1÷К-4; К-8	48	
48	Сварные каркасы К-5÷К-5	49	
49	Встроенные шкафы Ш-1	50	
50	Антресольные шкафы Ш-2	51	
51	Встроенные шкафы Ш-1. Спецификация.	52	
52	Оконные и дверные блоки. Веранды	53	
53	Сводная спецификация.	54	
54	Сводная спецификация.	55	
55	Сводная спецификация	56	
56	Спецификация древесины на крышу	57	
57	Спецификация древесины на крышу, веранду.	58	
58	Спецификация столярных изделий	59	

Имя и подл. Подпись и дата ВЗ. И. И. № 12

Привязан:

И. И. №

И. КОНТ. К. ШРИТЕР
Зав. отд. К. Тельнов
ГЛАВ. КОТ. К. ШРИТЕР
ГЛА. АРХ. ПРОЮ. МАТЯШЕВ
РУК. БР. КОИ. И. ТЕНЕНБАУМ
ВЕД. КОИ. Е. Смирнова
АРХИТЕКТ. И. ШАПЛЫКО
ПРОВЕРИЛ Ю. МАТЯШЕВ

Т. П. 188-25-51.89	АС Ч. I		
С монолитными наружными стенами.			
Одноэтажный 2-квартирный жилой дом	Стация	Лист	Листов
с 3 комнатными квартирами	Р	2	60
Общие данные (продолжение).	КБ по железобетону И. М. А. А. Якушева		

ВЕДОМОСТЬ ПРИЛАГАЕМЫХ ДОКУМЕНТОВ

А.А. I ч. 1

ЧАСТЬ		РАЗДЕЛ	
№ №	НАИМЕНОВАНИЕ	№ №	НАИМЕНОВАНИЕ
1	2	3	4
ИЗДЕЛИЯ ЗАВОДСКОГО ИЗРОВОЛНЕНИЯ СЕРИЯ 25	АА. II ч. 8. 7	АА. II ч. 8. 7	МОНТАЖНЫЕ УЗЛЫ И ДЕТАЛИ.
	АА. II ч. 5-4	АА. II ч. 5-4	ПЕРЕГОРОДКИ
	АА. III ч. 12-18	АА. III ч. 12-18	ДОПОЛНИТЕЛЬНЫЕ ИЗДЕЛИЯ
	АА. III ч. 4. 8	АА. III ч. 4. 8	ПРОЧИЕ СБОРНЫЕ ИЗДЕЛИЯ ИЗ ТЯЖЕЛОГО БЕТОНА.
	АА. II ч. 6-6	АА. II ч. 6-6	МЕТАЛЛИЧЕСКИЕ ИЗДЕЛИЯ.
	АА. II ч. 2-20	АА. II ч. 2-20	ВНУТРЕННИЕ СТЕНОВЫЕ ПАНЕЛИ ИЗ ТЯЖЕЛОГО БЕТОНА И КЕРАМЗИТОБЕТОНА. РАБОЧИЕ ЧЕРТЕЖИ ИЗДЕЛИЙ. АРМАТУРНЫЕ ИЗДЕЛИЯ.
	АА. II ч. 13-25	АА. II ч. 13-25	КАЛЬКУЛЯЦИЯ СМЕТНЫХ ЦЕН.
	АА. II ч. 3-30	АА. II ч. 3-30	МНОРОПУСТОТНЫЕ ПАНЕЛИ ПЕРЕКРЫТИЙ С ПУСТОТАМИ ДИАМЕТРОМ 159. РАБОЧИЕ ЧЕРТЕЖИ ИЗДЕЛИЙ. АРМАТУРНЫЕ ИЗДЕЛИЯ.
	АА. II ч. 3-31	АА. II ч. 3-31	МНОРОПУСТОТНЫЕ ПАНЕЛИ ПЕРЕКРЫТИЙ ИЗ КЕРАМЗИТОБЕТОНА С ПУСТОТАМИ ДИАМЕТРОМ 159 мм. АРМАТУР. ИЗД. РАБОЧИЕ ЧЕРТ. ИЗД.

1	2	3	4
		СЕР. 1.188-5 ВЫП. 5	ЖЕЛЕЗОБЕТОННЫЕ КАБИНЫ САНИТАРНО-ТЕХНИЧЕСКИХ УЗЛОВ.
		СЕР. 2.44-1	УЗЛЫ ПОЛОВ ЖИЛЫХ ЗДАНИЙ.
		ГОСТ 13579-78	БЛОКИ БЕТОННЫЕ ДЛЯ СТЕН ПОД ВАЛОВ.
		СЕРИЯ 1-136.5-16	ОКНА БАЛКОННЫЕ ДВЕРИ СОСРАПЕННЫМИ И РАЗДЕЛЬНЫМИ ПЕРЕПЛЕТАМИ И ПОЛОТНАМИ.
		СЕР. 1.136-10	ДВЕРИ ДЕРЕВЯННЫЕ ДЛЯ ЖИЛЫХ И ОБЩЕСТВ. ЗДАНИЙ.
		СЕРИЯ 1-136.5-19	ДВЕРИ ДЕРЕВЯННЫЕ ВХОДНЫЕ И СЛУЖЕБНЫЕ ДЛЯ ЖИЛЫХ И ОБЩЕСТВЕННЫХ ЗДАНИЙ.
		СЕР. 1.1365-17	ОКНА И БАЛКОННЫЕ ДВЕРИ СТРОИМЫМ ОСТЕКЛЕНИЕМ
		СЕРИЯ 1.172-4	ВСТРОЕННЫЕ ШКАФЫ, ШКАФЫ-ПЕРЕГОРОДКИ И АТРЕСОМ КАРКАСНОЙ КОНСТРУКЦИИ ИЗ УНИФИЦИРОВАННЫХ БЛОКОВ ДЛЯ ЖИЛЫХ ЗДАНИЙ.
		СЕР. 1.601-22	ДЕТАЛИ ПОКРЫТИЙ ЖИЛЫХ ЗДАНИЙ. ЧЕРДАЧИ. ПОКРЫТИЯ

ВЕДОМОСТЬ ОСНОВНЫХ КОМПЛЕКТОВ РАБОЧИХ ЧЕРТЕЖЕЙ

ЧАСТЬ		РАЗДЕЛ	
№ №	НАИМЕНОВАНИЕ	№ №	НАИМЕНОВАНИЕ
		АА. I ч. 1	АРХИТЕКТУРНО-СТРОИТЕЛЬНЫЕ ЧЕРТЕЖИ
		АА. I ч. 2	САНИТАРНО-ТЕХНИЧЕСКИЕ И ЭЛЕКТРОТЕХНИЧЕСКИЕ ЧЕРТЕЖИ
		АА. I ч. 3	СМЕТЫ
		АА. I ч. 4	СПЕЦИФИКАЦИЯ ОБОРУДОВАНИЯ
		АА. I ч. 5	ВЕДОМОСТИ ПОТРЕБНОСТИ В МАТЕРИАЛАХ.

Н. КОНТ. К. ШТРИТЕР	<i>Кос</i>	Т.П. 188-25-51.85	АС Ч. I
		с монолитными наружными стенами	
ЗАВ. ОТД. К. ТЕЛЬНОВ	<i>Т.П.</i>	ОДНОЭТАЖНЫЙ 2 КВАРТИРНЫЙ ЖИЛОЙ ДОМ С 3 КОМНАТНЫМИ КВАРТИРАМИ	СТВАЯ ЛИСТ ЛИСТОВ Р 3 60
ГЛАВ. ОП. К. ШТРИТЕР	<i>Кос</i>		
СА. АРХ. ПР. Ю. МАТАШЕВ	<i>Т.П.</i>		
РУК. БР. П. ТЕНЕНБАУМ	<i>Т.П.</i>	ОБЩИЕ ДАННЫЕ (ПРОДОЛЖЕНИЕ)	КБ ПО ЖЕЛЕЗОБЕТОНУ И.М. А.А. КУШЕВА
АРХИТЕКТ. И. ШАПОЛЫКО	<i>Т.П.</i>		

ВЕДОМОСТЬ ССЫЛОЧНЫХ ДОКУМЕНТОВ

ЧАСТЬ		РАЗДЕЛ	
№ №	НАИМЕНОВАНИЕ	№ №	НАИМЕНОВАНИЕ
1	2	3	4
		СЕР. 1.192-5 ВЫП. 2	ТИПОВЫЕ ИЗДЕЛИЯ ПЛИТЫ ЖЕЛЕЗОБЕТОННЫЕ ДЛЯ ЛЕНТОЧНЫХ ФУНДАМЕНТОВ.

ПРИВЯЗАН:

ИНВ. №	
--------	--

ИНВ. № ПОДП. ПОДАТЬСЯ ДАТА

Общая часть:

Типовой проект № 181-25-11/1.2 одноэтажного двухквартирного жилого дома с трехкомнатными квартирами с монолитными наружными стенами входит в состав комплексной серии 25КРУПНОПАНЕЛЬНЫХ ЖИЛЫХ ДОМОВ и ОБЩЕСТВЕННЫХ ЗДАНИЙ ПРЕНАЗНАЧЕННЫХ ДЛЯ СТРОИТЕЛЬСТВА В СЕЛЬСКОЙ МЕСТНОСТИ в I в климатическом подрайоне, II и III климатических районов с расчетной температурой наружного воздуха -20°; -30° (основ. реж); -40° для обычных геологических условий.

Проект дома разработан с учетом мероприятий Госгражданстроя по снижению расходов материала цемента и тепла.

Проект дома разработан КБ по железобетону и м. А. А. Якушева в соответствии с планом типового проектирования на 1984г. и заданием на проектирование, утвержденным Госстроем РСФСР. Здание II класса V степени огнестойкости II степени долговечности.

Архитектурно-планировочное решение.

Одноэтажный двухквартирный дом состоит из 2 трехкомнатных квартир. В каждой квартире запроектированы следующие помещения: общая комната, спальня, кухня, прихожая, отдельный санузел, кладовая, шкаф. Вход в квартиру через остекленную веранду.

Фасад дома решен в 2 вариантах: без наличников (основной) и с наличниками.

Наружные стены могут иметь различные варианты отделки: под окраску набрызгом, декоративного раствора с гранитной или мраморной крошкой и т.д.

Фактура стен фасадов, окраска веранды и оконных переплетов решается авторами привязки проекта.

Окна приняты по серии 1.136.5-16 и 1-136.5-17. Внутренние двери по серии 1.136-10.

Стены жилых комнат и прихожих оклеиваются обоями или окрашиваются клеевыми красками с предварительной шпаклевкой всех неровностей на стенах и перегородках.

Стены кухни и санузлов на высоту 1.6м. окрашиваются масляной краской или облицовываются глазурованной плиткой, выше - клеевая покраска.

Потолки во всех помещениях шпаклюются с последующей расшивкой швов и побелкой.

Полы в жилых комнатах, кухнях, прихожих - дощатые. Полы в санузлах - из керамической плитки.

Все столярные изделия (окна и двери) окрашиваются белыми за 2 раза.

В доме запроектированы центральное отопление, вентиляция, холодное и горячее водоснабжение, канализация, газоснабжение, электроосвещение, радиотрансляция, телевизионная и телефонная сеть.

А.А. Якушев

ИНВ. № ПОД. ПОДПИСЬ И ДАТА ВЗЛ. А. ИВЕН

Привязан:

ИНВ. №	
--------	--

И. КОНТР.	К. ШТРИТЕР	К. ШТРИТЕР	Т. П. 188-25-51.85	АС Ч. I		
			С монолитными наружными стенами.			
ЗАВ. ОТД.	К. ТЕЛЬНОВ	К. ТЕЛЬНОВ	Одноэтажный 2-квартирный жилой дом с 3 комнатными квартирами	СТАНДА	ЛИСТ	ЛИСТОВ
СЛ. КОМП.	К. ШТРИТЕР	К. ШТРИТЕР		Р	4	60
СА. АРХ.	П. Ю. МАТЯШЕВ	П. Ю. МАТЯШЕВ		Общие данные (продолжение).		
РУК. БР.	К. И. ТЕИЕНБАУМ	К. И. ТЕИЕНБАУМ				
АРХИТЕК.	Б. ПАЩЕНКО	Б. ПАЩЕНКО				
ПРОВЕРИЛ	Ю. МАТЯШЕВ	Ю. МАТЯШЕВ				

Технико-экономические показатели.

НАИМЕНОВАНИЕ	Един. номер.	по проекту
Строительный объем здания	куб.м	454.00
Площадь застройки	кв. м	193.80
Приведенная общая площадь	кв. м	140.80
Общая площадь	кв. м	127.60
Жилая площадь	кв. м	80.48
Площадь летних помещений	кв. м	26.40
К I Жилая площадь	—	0.63
К II Общая площадь	—	5.64
Общая сметная стоимость	тыс. руб.	21.36
В том числе:		
Стоимость строительно-монтажных работ	тыс. руб.	21.36
Стоимость 1 куб. м. здания	руб.	35.77
Стоимость 1 кв. м. жилой площади	руб.	265.40
Стоимость 1 кв. м общей приведен. п.	руб.	151.71
Стоимость 1 квартиры	тыс. руб.	10.68
Расход стали натуральной на 1 кв. м приведен. общей площади	кг	15.84
Стоимость 1 кв. м. общей площади	руб.	167.39

Внутренние стены — несущие панели из тяжелого бетона / основное решение / или легкого бетона / вариант /, с уменьшенным армированием толщиной 160 мм. Высота панелей — на этаж. Марка бетона — 100.

Конструктивное решение.

Наружные стены — из монолитного керамзитобетона толщиной 300, 350, 400 мм соответственно для расчетных наружных температур -20°, -30°, -40°С при плотностях бетона в сухом состоянии 1100, 1000 и 900 кг/м³. Марка бетона — 50.

Вентиляционные блоки — железобетонные, самонесущие, пятиканальные толщиной 300 мм, шириной 880 мм. Марка бетона принята 200. Вентблоки принимаются только при централизованном горячем водоснабжении и наличии газовых плит.

Чердачные перекрытия — многпустотные панели из тяжелого бетона шириной 2380 мм / основное решение / и 1190 мм / вариант / высотой 220 мм, с уменьшенным армированием. Марка бетона панелей перекрытия 200. Имеется также вариант панелей перекрытий шириной 1190 мм из легкого бетона марки 150, с уменьшенным армированием.

Перегородки — крупнопанельные гипсобетонные толщиной 80 мм / основное решение / или керамзитобетонные / вариант /. В санузлах — железобетонные толщиной 50 мм / основное решение / или вариант объемных сантехкабин по серии 1.188-5.

Крыша — деревянная из сборных стропильных щитов по основному проекту. Конструкцию утеплителя по чердачному перекрытию см. табл. 1.

Наименование утепляющей конструкции	Наименование и вид утеплителя	Температура наружного воздуха			
		-20°	-30°	-40°	
Чердачное перекрытие	Вариант засыпного утеплителя	Керамзит $\lambda = 450 \text{ кг/м}^3$ $\lambda = 0.155$	14 см	18 см	22 см
	Плитный утеплитель	Газобетонные панели $\lambda = 400 \text{ кг/м}^3$ $\lambda = 0.13$	12 см	16 см	20 см
		Минераловатные панели $\lambda = 150 \text{ кг/м}^3$ $\lambda = 0.07$	10 см	14 см	18 см

Кровля — из волнистых асбестоцементных листов по основному проекту. Телеантены крепятся хомутами к специальным кронштейнам, приваренным к вентблокам.

Полы — по грунту. Фундаменты — буронабивные сваи / основное решение /, пирамидальные сваи и малозаглубленные ленточные фундаменты / варианты /. Фундаменты запроектированы для расчетного давления на основании 0,2 МПа на глубине 1,5-2,0 м.

Н. контр.	К. Штригер	<i>Крис</i>	Т.п. 188-25-51.85			АС Ч. I		
			С монолитными наружными стенами					
Зав. отд.	К. Тельнов	<i>Тельнов</i>	Одноэтажный 2-квартирный жилой дом с 3 комнатными квартирами.			Стация	Лист	Листов
Гл. кон. от.	К. Штригер	<i>Штригер</i>				Р	5	60
Гл. арх. пр.	Н. Матяшев	<i>Матяшев</i>				Общие данные / продолжение /		
Рук. бр. кон.	Н. Тененбаум	<i>Тененбаум</i>						
Архитект.	Н. Шапалыко	<i>Шапалыко</i>						
Чертежник	Н. Краснова	<i>Краснова</i>						
Провер.	Ю. Матяшев	<i>Матяшев</i>						

Привязан:

ИВ. И

ВЕДОМОСТЬ ОБЪЕМОВ СБОРНЫХ БЕТОННЫХ И ЖЕЛЕЗОБЕТОННЫХ КОНСТРУКЦИЙ ПО РАБОЧИМ ЧЕРТЕЖАМ ОСНОВНОГО КОМПЛЕКТА МАРКИ АС-

НАИМЕНОВАНИЕ ГРУППЫ ЭЛЕМЕНТОВ КОНСТРУКЦИИ	КОД	КОЛ-ВО (м³)	ПРИМЕЧАНИЕ
БЛОКИ СТЕНОВЫЕ	583500	1.69	
ПЛИТЫ ПЕРЕКРЫТИЯ	584200	16.84	
ВНУТРЕННИЕ СТЕНЫ	583200	4.38	
ПЕРЕГОРОДКИ	583300	7.61	
ПРОЧЕЕ ИЗДЕЛИЯ	589400	4.42	
ВЕНТБЛОКИ	589600	1.87	
ВСЕГО БЕТОНА И ЖЕЛЕЗОБЕТОНА	589999	36.81	

УКАЗАНИЯ ПО ПРОИЗВОДСТВУ РАБОТ В ЗИМНЕЕ ВРЕМЯ.

При заделке и герметизации стыков и швов должны обеспечиваться прочность, монолитность и морозостойкость бетона (раствора) в стыках. Бетонные смеси и растворы для заделки стыков и швов следует готовить на быстротвердеющих портландцементных или на портландцементных марки 400 и выше.

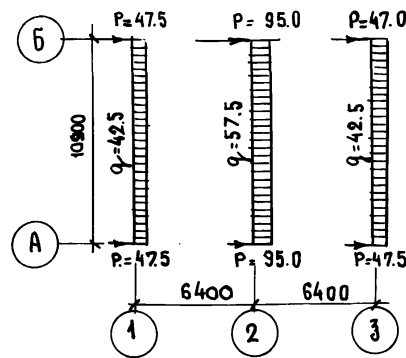
Поверхность стыков и швов перед укладкой раствора методом замораживания очищать от снега и наледи и отогревать до температуры не менее +15°C.

Марка раствора швов и стыков должна быть не менее 100.

При производстве по монтажу сборных железобетонных конструкций, в том числе следует руководствоваться указаниями СНиП III-16.80. Способы производства работ по бетонированию монолитных наружных стен в зимних условиях должны обеспечивать получение прочности бетона к моменту возможного замерзания равной 3,5 МПа (70% процентной прочности).

При производстве монолитных бетонных работ, в том числе в зимних условиях, следует руководствоваться указаниями СНиП III-15-76.

СХЕМА НОРМАТИВНЫХ НАГРУЗОК НА ОТМ.-0.880



1. Равномерно-распределенные нагрузки (даны в кН/м сосредоточенные - в кН.

ПРИНЯТЫЕ НАГРУЗКИ (НОРМАТИВНЫЕ).
 а) крыша - (в том числе снег 100 кН/м²) - 135 кН/м²
 б) чердачное перекрытие h = 220 мм. - 3.25 кН/м² (в том числе временная нагрузка) - 0.75 кН/м²

в) внутренние стены из тяжелого бетона

г) наружные стены из легкого бетона γ = 10.00 кН/м³ толщ 350 мм

Ал. Г. ч. 1

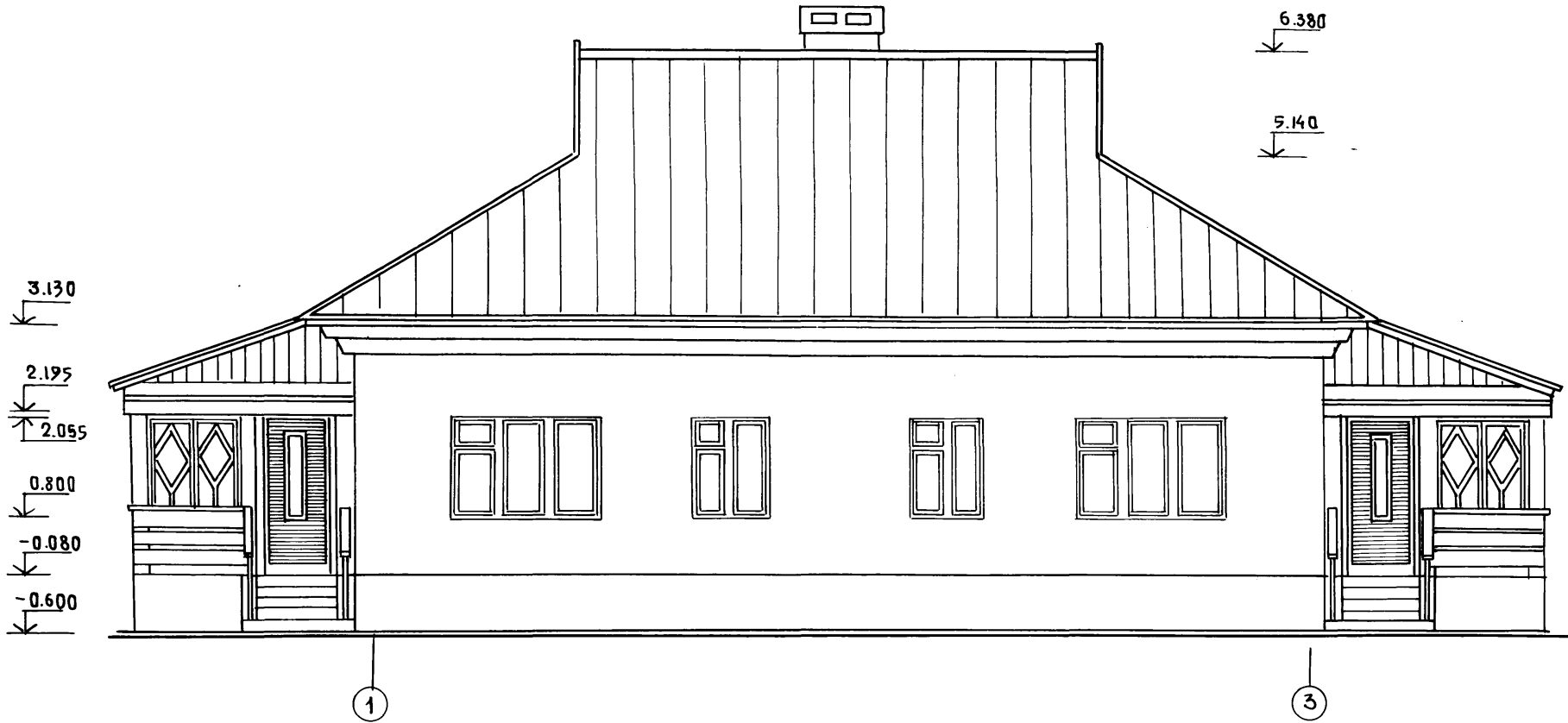
ИНВ. № ПОД. ПОДПИСЬ ЧЛ. ДАТА ВЗ. ДИ. ЦИФ. №

Н. КОНТ.Р	К. ШТРИТЕР	Т.П. 188-25-51.85	АС Ч. I
		С МОНОЛИТНЫМИ НАРУЖНЫМИ	СТЕНАМИ
ЗЯВ. О. Д.	К. ТЕЛЬНОВ	ОДНОЭТАЖНЫЙ 2 КВАРТИРНЫЙ	СТАНДА. ЛИСТ ЛИСТОВ
ГЛ. КОН. ОТ.	К. ШТРИТЕР	ЖИЛОЙ ДОМ	
ГЛ. АРХ. ПР.	Ю. МАТАШЕВ	С 3 КОМНАТНЫМИ КВАРТИРАМИ.	Р.
РЫК. БРИГ.	Н. ТЕМЕНЬБАУМ	ОБЩЕ ДАННЫЕ.	КБ ПО ЖЕЛЕЗОБЕТОНУ И.М.А.ЯКУШЕВА
АРХИТЕК.	А. ШВЕЦОВ	(ОКОНЧАНИЕ).	

ПРИВЯЗАН:

ИНВ. №	
--------	--

АЛ. I ч. 1

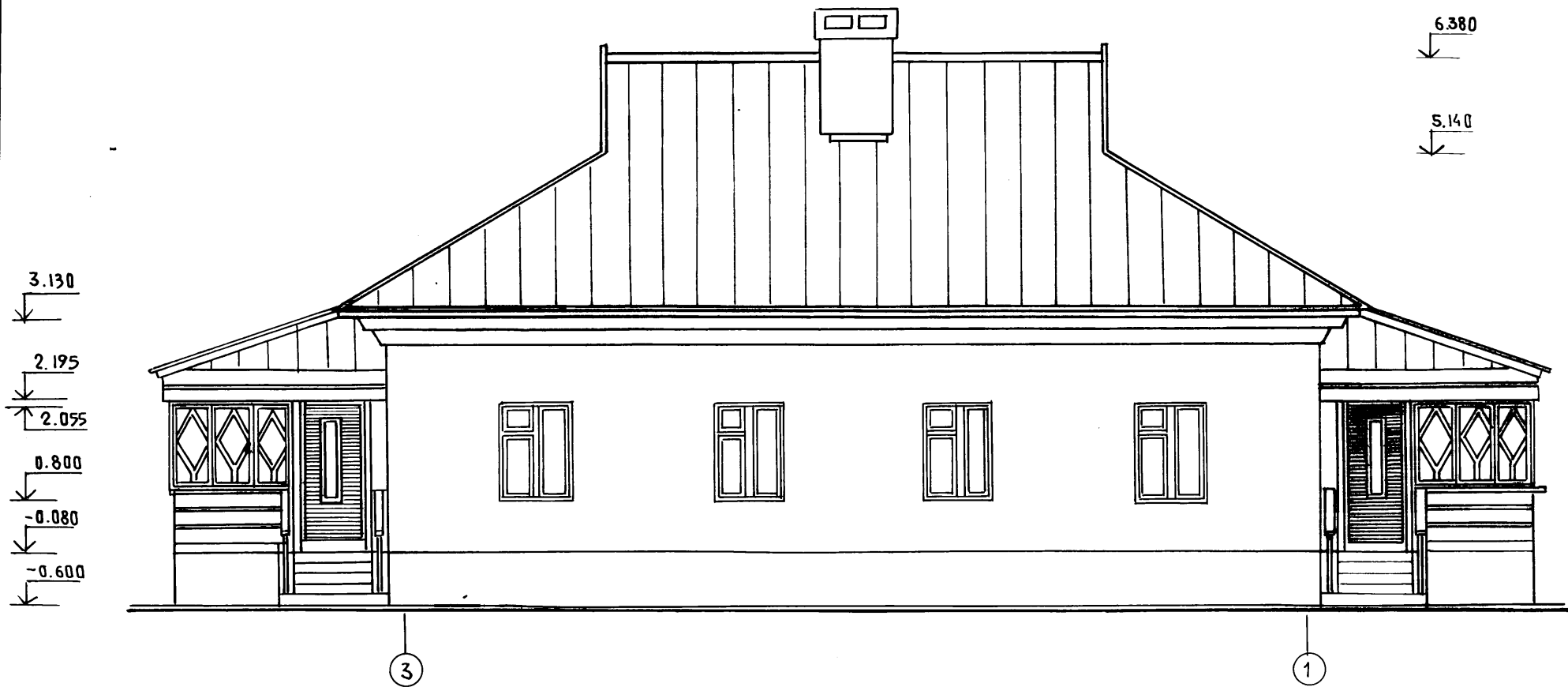


ШНВ № ПОДА Подпись и дата ВЗАИ. ШНВ

И. КОНТР.		К. ШРИТЕР	Т.п. 188-25 - 51.87 АС Ч. I		
			С МОНОЛИТНЫМИ НАРУЖНЫМИ СТЕНАМИ		
ПРИВЯЗКА:		ЗАВ. ОТД.	ТЕЛЬЦОВ	ОДНОЭТАЖНЫЙ 2 КВАРТИРНЫЙ	СТАДИЯ
		ГЛ. КОЛОТ.	ШРИТЕР	ЖИЛОЙ ДОМ	ЛИСТ
		ГЛ. АРХ. ПР.	МАТЯШЕВ	С 3 КОМНАТНЫМИ КВАРТИРАМИ	7
		РУК. БР. КОМ.	ТЕНЕНБАУМ		ЛИСТОВ
		АРХИТЕК.	ШАПАРЬКО		60
ШНВ №		ПРОВЕРИЛ	МАТЯШЕВ	ФАСАД "1-3"	КБ ПО ЖЕЛЕЗОБЕТОНУ
					ИМ. А. А. ЯКУШЕВА

21559-01 9

А.А. I ч. 1



Шифр подл. Подпись и дата. Взам. инв.

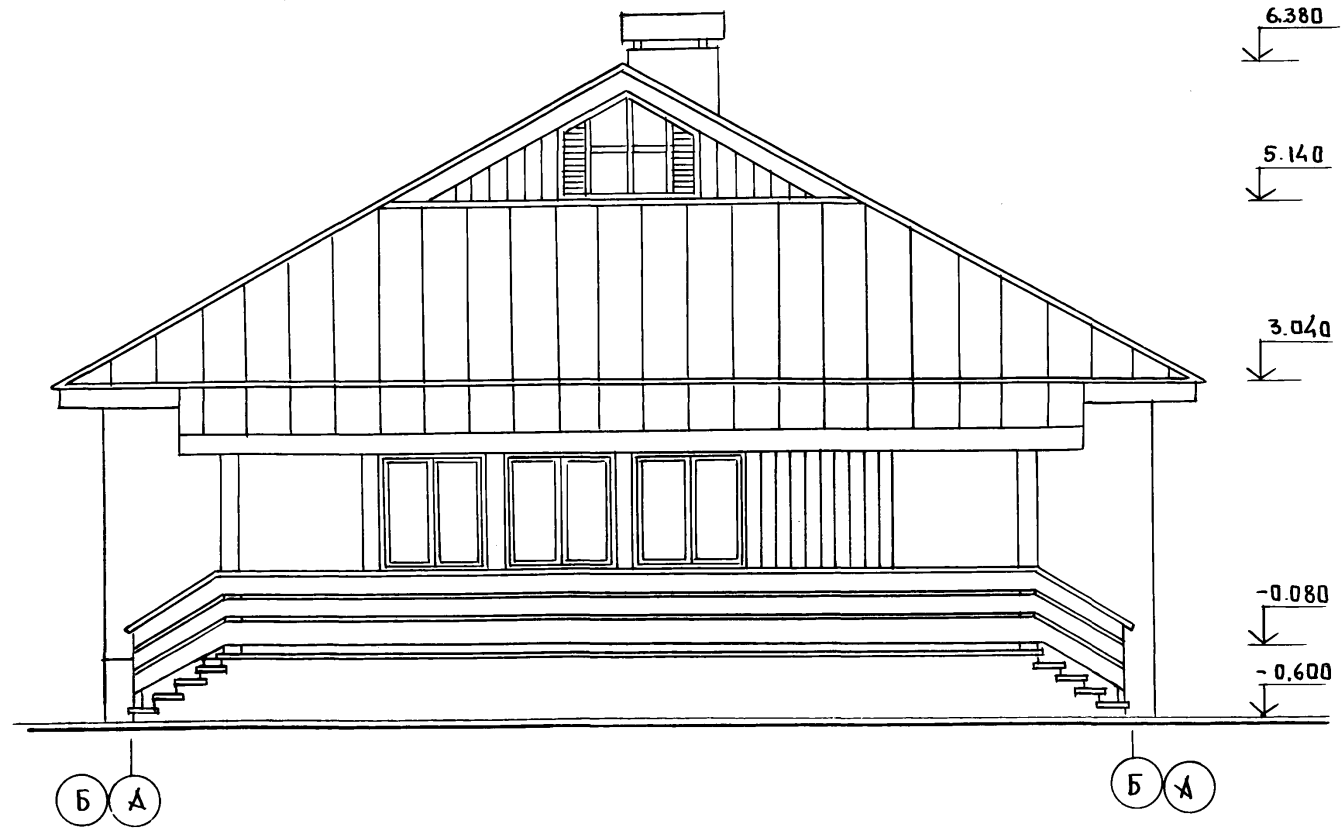
И. КОНТР.		К. ШРИТЕР	Т.П. 188-25-51.85		АС Ч. I	
			С МОНОЛИТНЫМИ НАРУЖНЫМИ СТЕНАМИ			
ЗАВ. ОТА		ТЕЛЫНОВ	ОДНОЭТАЖНЫЙ 2 КВАРТИРНЫЙ		СТАДИЯ	ЛИСТ
ГЛ. КОМ. ОТА		ШРИТЕР	ЖИЛОЙ ДОМ		Р	8
ГЛ. АРХ. ПР.		МАТЯШЕВ	С 3 КОМНАТНЫМИ КВАРТИРАМИ		ЛИСТОВ	
РУК. БР. МА		ТЕНЕЦБАУМ			60	
АРХИТЕКТ		ШАПЬКО	ФАСАД "3-1"		КБ ПО ЖЕЛЕЗОБЕТОНУ	
ПРОВЕРКА		МАТЯШЕВ			ИМ. А.А. ЯКУШЕВА	

ПРИВЯЗАН

Шифр №			
--------	--	--	--

21559-01 10

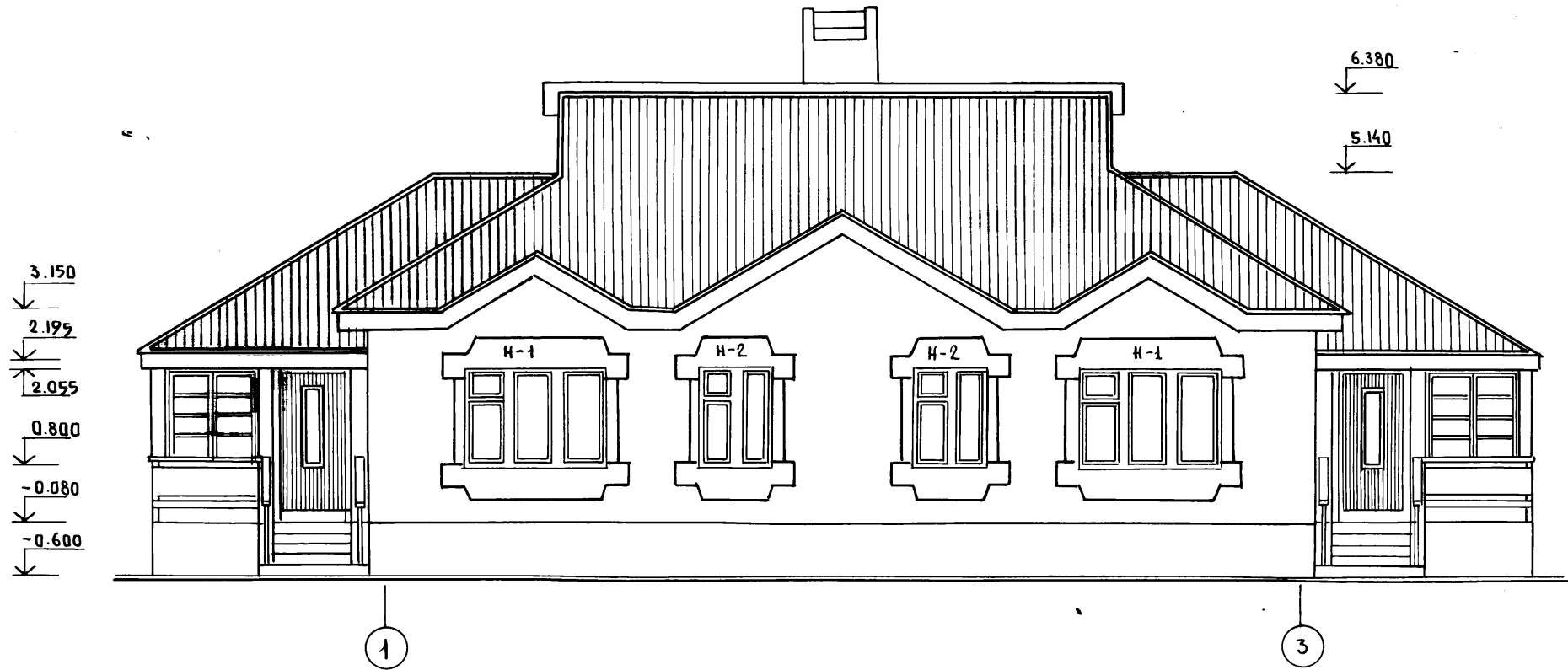
А.А. Ч. 1



Шиб № 100001 Подписи и дата ВЗЛМ. ИКВН

И. КОНТР		ШТРИТЕР	Т. П. 188-25-51.85	АС Ч. I		
			СМОНОЛИТНЫМИ НАРУЖНЫМИ СТЕНАМИ			
ЗАВ. ОТД.		К. ТЕЛЬНОВ	Одноэтажный 2-квартирный жилой дом с 3-комнатными квартирами	СТАДИЯ	ЛИСТ	ЛИСТОВ
ГЛ. КОМ. ОТ.		К. ШТРИТЕР		Р	9	60
ГЛ. АРХ. ПР.		Ю. МАТЯШЕВ	Ф А С А Д " А - Б "	ПО ЖЕЛЕЗОБЕТОНУ ИМ. А. А. ЯКУШЕВА		
РУК. БР. К.		И. ТЕНЕНБАУМ				
СТ. АРХИТ.		Н. ШАПЛАКО				
Шиб №		ПРОВЕРИЛ	Ю. МАТЯШЕВ			

А.А. I ч. 1



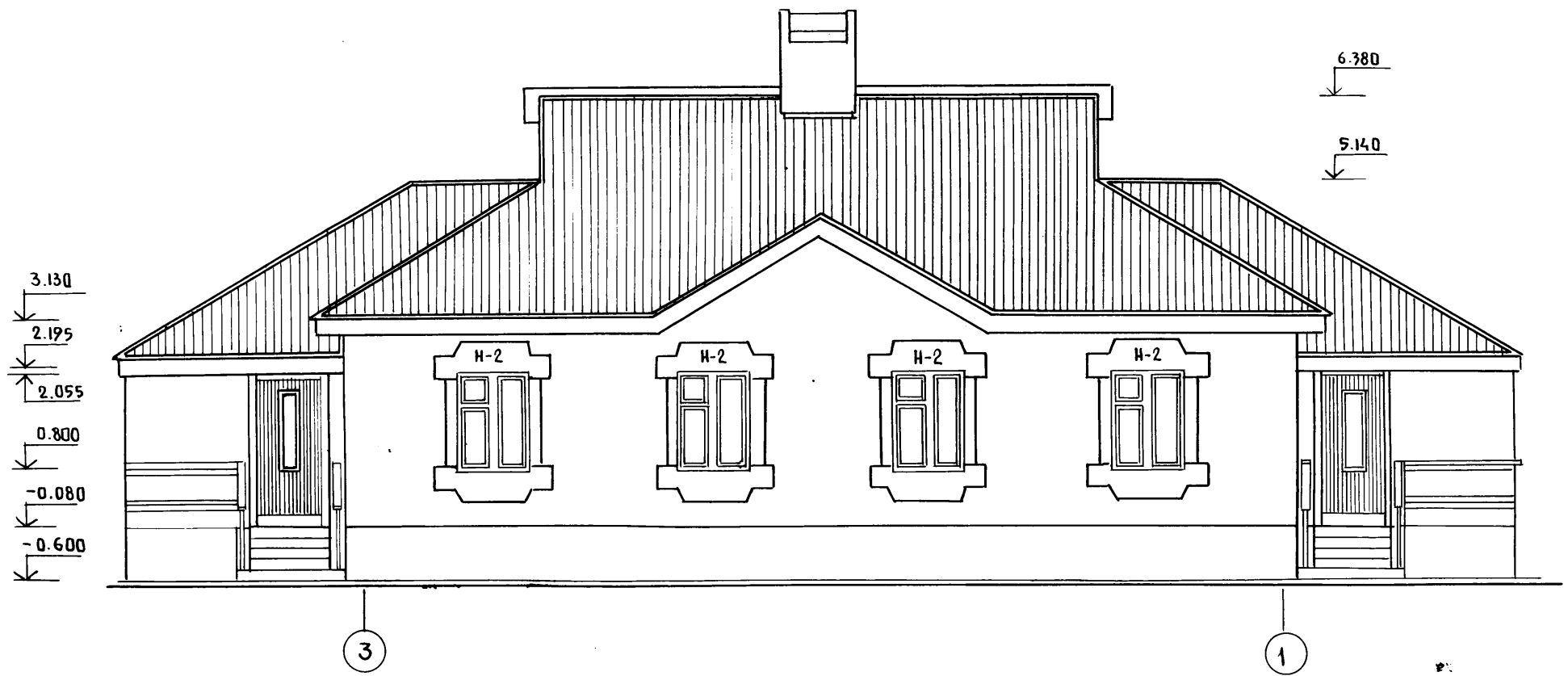
ЖЕЛЕЗОБЕТОННЫЕ НАЛИЧНИКИ Н-1; Н-2
СМОТРЕТЬ НА ЛИСТЕ АС-45.

Шифр № подл. Подпись и дата. Взам. инв. №

И. КОНТР.		К. ШТРИХЕР	Т.п. 188 - 25 - 51.87		° АС ч. I	
			С МОНОЛИТНЫМИ НАРУЖНЫМИ СТЕНАМИ			
ЗАВ. ОТА		К. ТЕДРЧОВ	ОДНОЭТАЖНЫЙ 2 КВАРТИРНЫЙ		СТАДИЯ	ЛИСТ
И. КОЦ. ОТА		К. ШТРИХЕР	ЖИЛОЙ ДОМ		Р	10
ГЛ. АРХ. ПР.		Ю. МАТЯШЕВ	С 3 КОМНАТНЫМИ КВАРТИРАМИ		60	
ДУК. БР. КОМ.		ТЕНЕНБАУМ	Ф А С А Д 1-3		КБ ПО ЖЕЛЕЗОБЕТОНУ	
АРХИТЕКТ.		И. ШАПЛАКО	/ВАРИАНТ/		ИМ. А.А. ЯКУШЕВА	
ПРОВЕРКА		Ю. МАТЯШЕВ				

21559-01 12

АЛ. I Ч. 1



ЖЕЛЕЗОБЕТОННЫЕ НАЛИЧНИКИ Н-2
СМОТРЕТЬ НА ЛИСТЕ АС-45

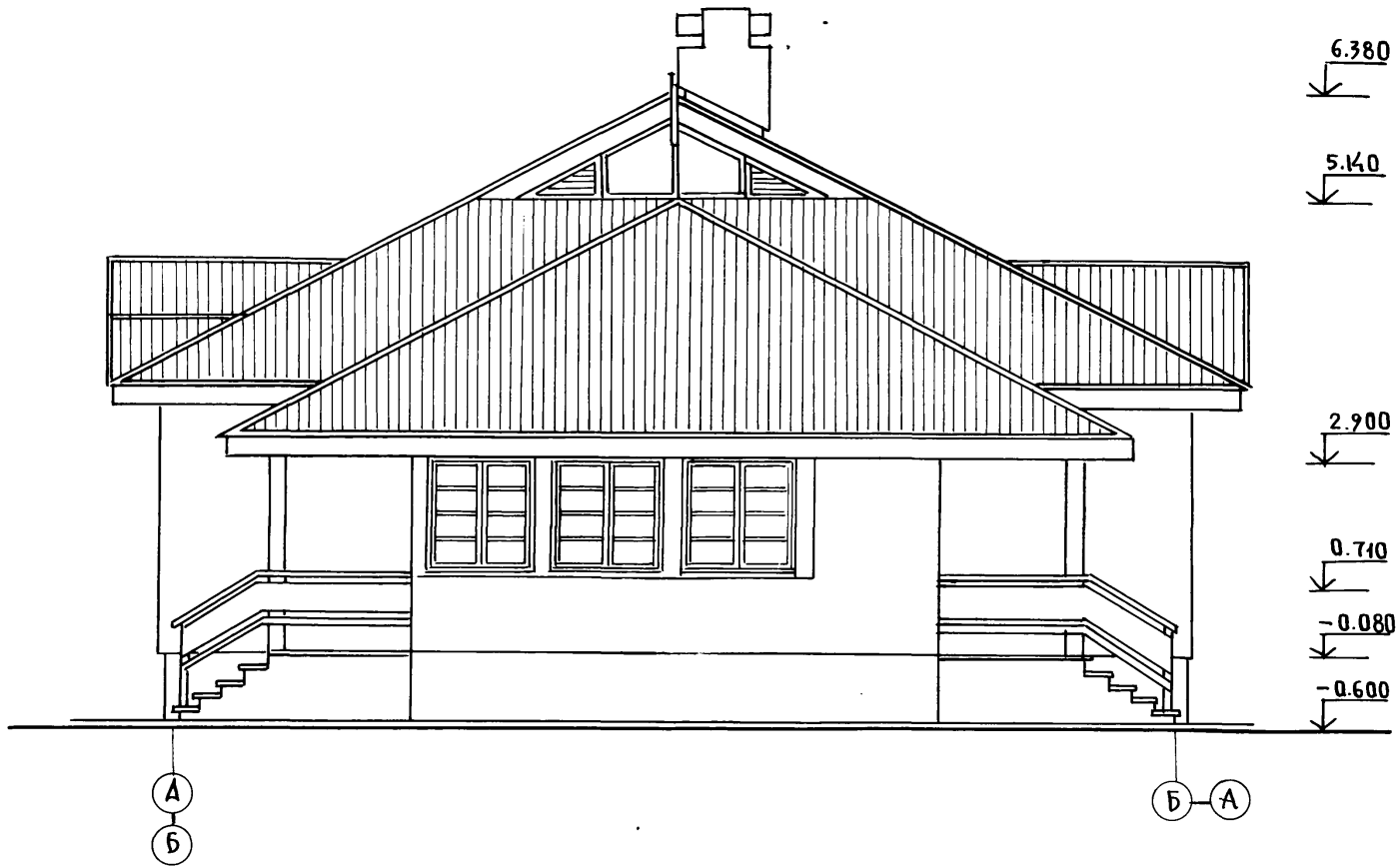
И. КОНТРОЛЬ	К. ШТРИХЕР	Т. П. 188-25-91.87	АС Ч. I
		С МОНОЛИТНЫМИ НАРУЖНЫМИ СТЕНАМИ	
ЗАВ. ОТА	К. ТЕЛЬНОВ	ОДНОЭТАЖНЫЙ 2 КВАРТИРНЫЙ ЖИЛОЙ ДОМ С 3 КОМНАТНЫМИ КВАРТИРАМИ	СТАВЛЯ
ГЛА. КОМ. ОТА	К. ШТРИХЕР		Лист
ГЛА. АРХ.	ПРО. МАТЯШЕВ		Листов
РУК. БР. КОМ.	И. ТИЩЕНБАУМ	Р	11
АРХИТЕКТ	И. ШАПАРЬКО	КБ	60
ПРОВЕРКА	Ю. МАТЯШЕВ	по ЖЕЛЕЗОБЕТОНУ ИМ. А. А. ЯКУШЕВА	

ПРИВЪЗАН:

ИЗВ. № ПОДА	ПОДПИСЬ И ДАТА ВЪЗМ. ИРВН

21559-01 13

Ал. I ч. 1



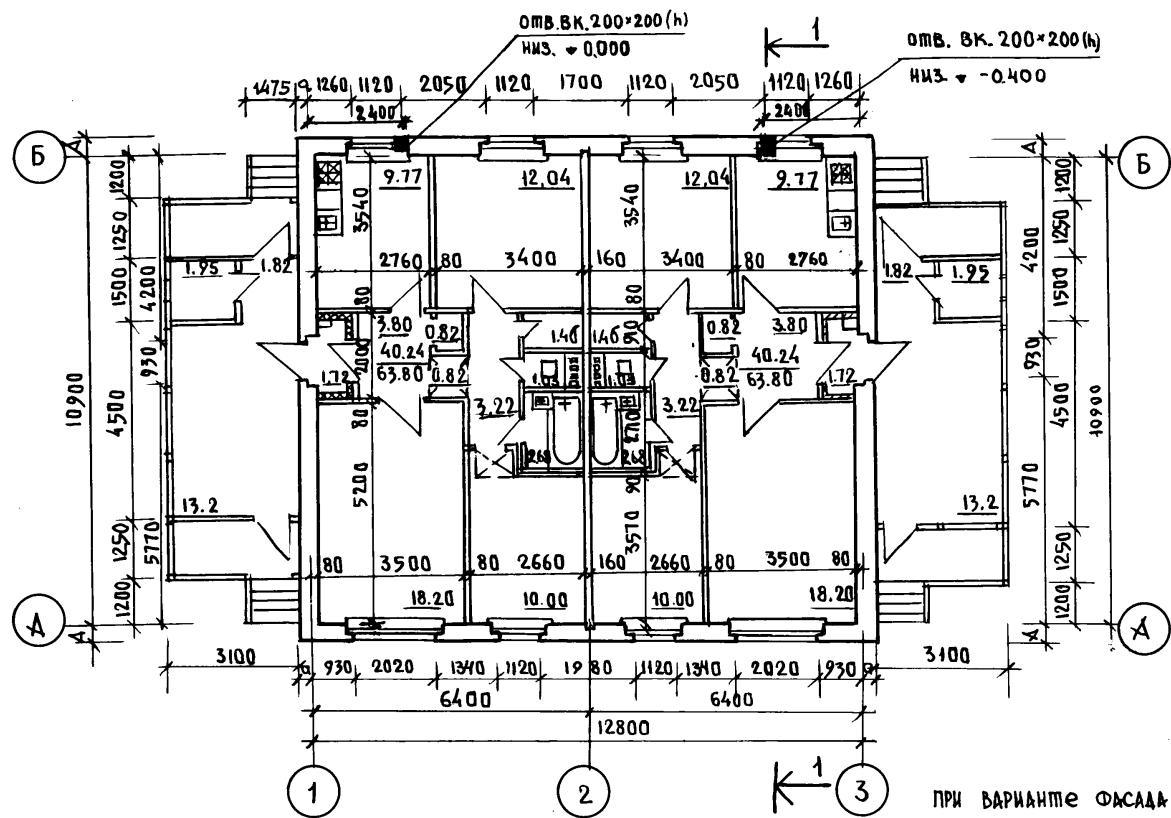
ФАСАД Б-А ЗЕРКАЛЕН ФАСАДУ А-Б

Име № подл. Подпись и дата Взам. шифр

И. КОНТРОЛЬ		К. ШТРИХЕР	Т.П. 108-25-91.89			АС Ч. I		
ЗАВ. ОТД.		К. ТЕЛЬНОВ	С МОНОЛИТНЫМИ НАРУЖНЫМИ СТЕНАМИ					
ГЛА. КОМ. ОТД.		К. ШТРИХЕР	ОДНОЭТАЖНЫЙ 2 КВАРТИРНЫЙ			СТАДИЯ	ЛИСТ	ЛИСТОВ
ГЛА. АРХ. ПРО.		Ю. МАТЯШЕВ	ЖИЛОЙ ДОМ			Р	12	60
РУК. БР. КОМ.		И. ТЕНЕНБАУМ	С 3 КОМНАТНЫМИ КВАРТИРАМИ					
АРХИТЕКТ		Н. ШАПЛАКО	ФАСАД А-Б			КБ ПО ЖЕЛЕЗОБЕТОНУ ИМ. А.А. ЯКУШЕВ		
ПРОВЕРИЛ		Ю. МАТЯШЕВ	/ВАРИАНТ/					
Шифр №			21559-01 14					

ПРИВЯЗАН:

А.Л. I 4.1



ПРИ ВАРИАНТЕ ФАСАДА С Н/Б НАЛИЧНИКАМИ Н-1, Н-2 РАССТАНОВКУ ЗАКЛАДНЫХ ДЕТАЛЕЙ ДЗ-2 И УЗЛЫ КРЕПЛЕНИЯ НАЛИЧНИКОВ СМОТРИ НА ЛИСТАХ АС-45, АС-46

ТАБЛИЦА ПРИВЯЗКИ СТЕН

Привязка стен	t°-наружная воздуха		
	-20°	-30°	-40°
A	300	390	400
d	220	270	320
A ₁	250	300	350
a ₁	170	220	270

И. КОНТР.	К. ШТРИТЕР	К.С.	Т.П. 188-25-51.85			АС 4, I				
			С МОНОЛИТНЫМИ НАРУЖНЫМИ СТЕНАМИ							
ПРИВЯЗАИ:			Зав. отд.	К. ТЕЛЬНОВ						
			З.конт. отд.	К. ШТРИТЕР						
			ГЛАВ. ПР.	Ю. МАТЯШЕВ						
			РУК. БРКОМ	И. ТЕНЕНБАУМ						
			АРХИТЕКТ	И. ШАПАРИКО						
И.В. №			ПРОВЕРИЛ	Ю. МАТЯШЕВ						
					ОДНОЭТАЖНЫЙ, 2 КВАРТИРНЫЙ ЖИЛОЙ ДОМ С 3 КОМНАТНЫМИ КВАРТИРАМИ			СТАДИЯ	ЛИСТ	ЛИСТОВ
								Р	13	60
					П Л А Н			КБ ПО ЖЕЛЕЗОБЕТОНУ ИМ. А.А. ЯКУШЕВА		

АЛ. I ч. 1

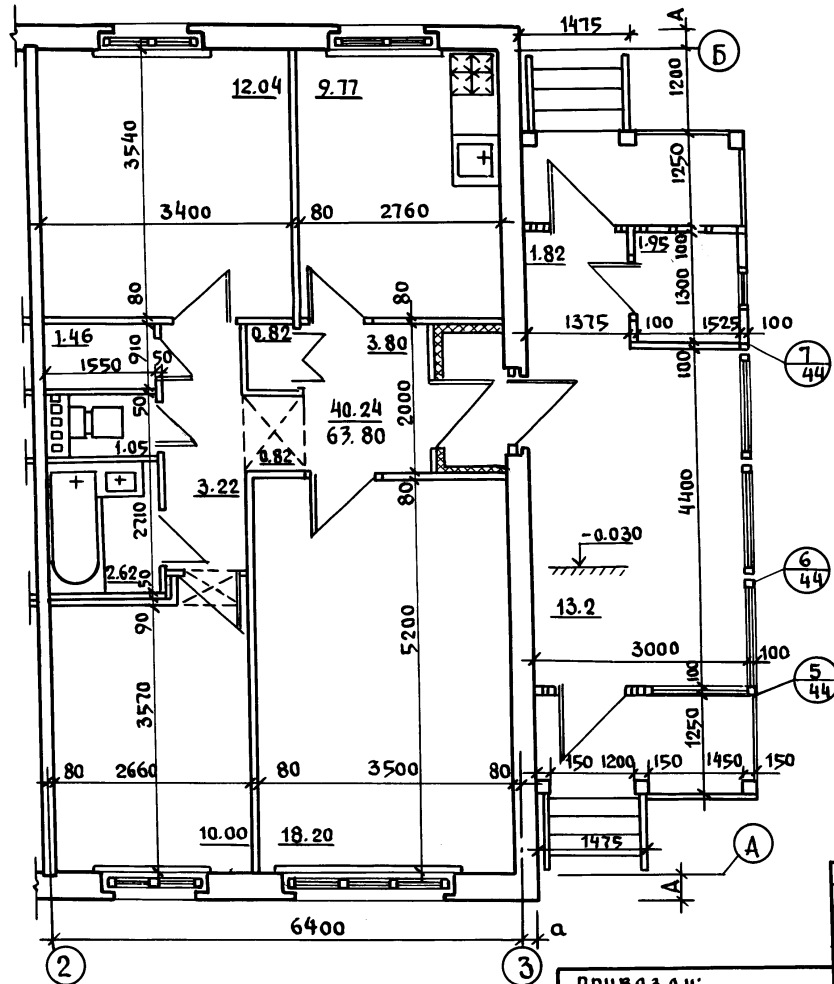


ТАБЛИЦА ПРИВЯЗКИ СТЕН

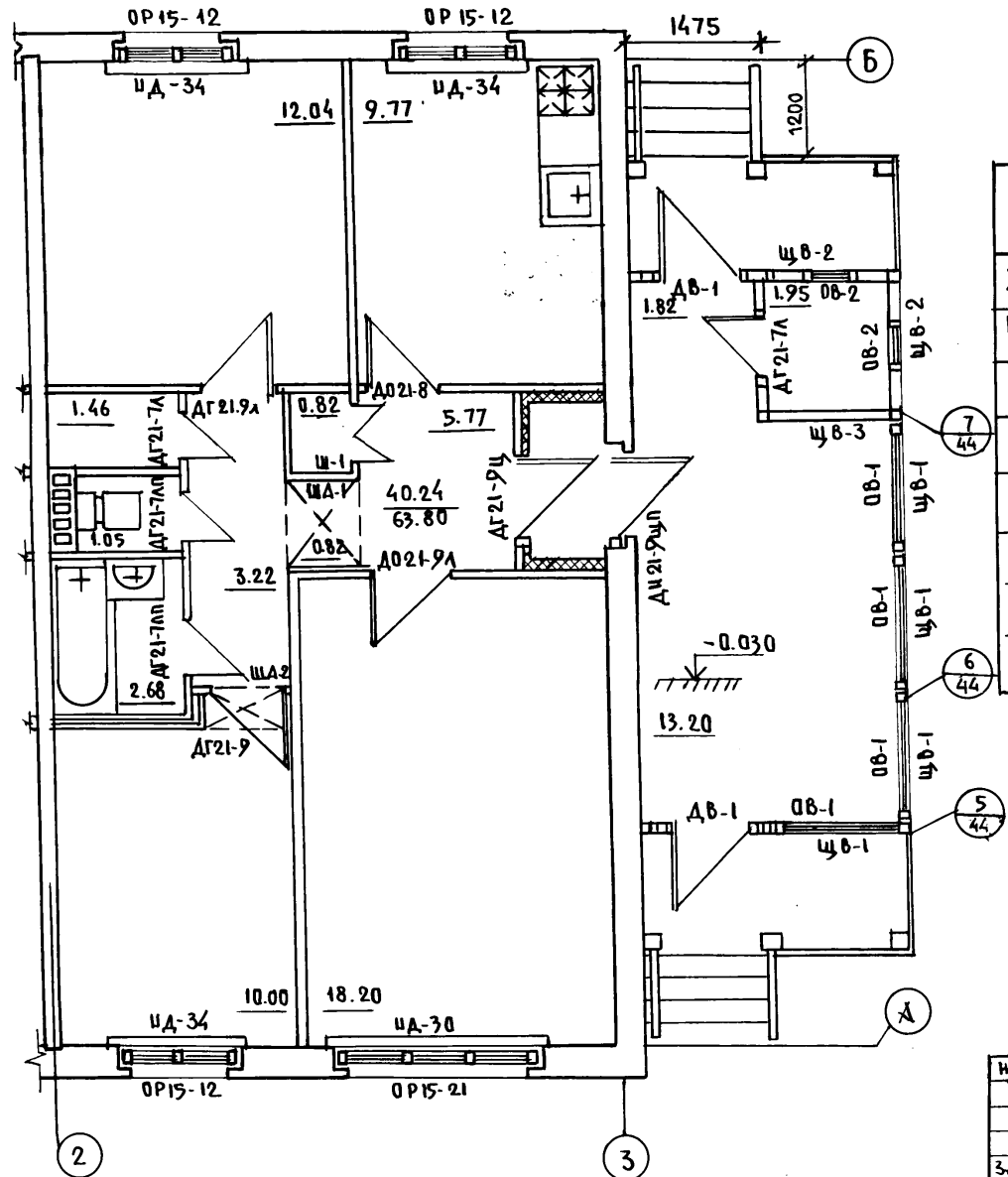
ПРИВЯЗКА СТЕН	№ НАРУЖНОГО ВОЗДУХА		
	-20°	-30°	-40°
А	300	350	400
а	220	270	320

ДАННЫЙ ЧЕРТЕЖ СМОТРЕТЬ
СОВМЕСТНО С ЛИСТОМ АС-13.

ИНВ. И ПОДАТЬ ПОДПИСЬ И ДАТА ВЗРАМ. ИНВ. П

И. КОНТР.	К. ШТРИТЕР	Т. П. 188 25-91.85	АС Ч. I
		С МОНОЛИТНЫМИ НАРУЖНЫМИ СТЕНАМИ	
ЗАВ. ОТД.	К. ТЕЛЬНОВ	Однoэтажный 2-квартирный ЖИЛОЙ ДОМ С 3 КОМНАТНЫМИ КВАРТИРАМИ	СТАДИЯ
ГЛ. КОМ. ОТД.	К. ШТРИТЕР		ЛИСТ
ГЛ. АРХ. ПРО.	Ю. МАТЯШЕВ		ЛИСТОВ
РУК. БР. КОМ.	И. ТЕМЕНБАУМ		Р
АРХИТЕК.	И. ШАПАЛКО		14
ЧЕРТЕЖИ.	И. КРАСНОВА	60	
ИНВ. №	ПРОВЕР. Ю. МАТЯШЕВ	ФРАГМЕНТ ПЛАНА	
		КБ ПО ЖЕЛЕЗОБЕТОНУ ИМ. А. А. ЯКУШЕВА	

АЛ. I ч. 1



НАИМЕНОВАНИЕ	ПОЛ				ПОТОЛОК	СТЕНЫ И ПЕРЕГОРОДКИ
	ПЛОЩАДЬ м ²	М ЛИСТА	СЕРИЯ	ПЕРЕКРЫТ.		
ЖИЛЫЕ КОМНАТЫ	80.4	АС-34		ДОЩАТЫЕ	ПОБЕЛКА	ОБОИ УЛУЧШЕННОГО КАЧЕСТВА
КОРИДОРЫ	19.62	—		—	ПОБЕЛКА	КЛЕЕВАЯ ОКРАСКА
КУХНИ	19.54	—		ДОЩАТЫЕ		МАСЛЯН. ПИШЕВ. П-1.6М ВЫШЕ КЛЕЕВАЯ ОКРАСКА
САМУАЛЫ	7.45	—		МЕРМЕРН. ПЛИТКА	МАСЛЯН. ОКРАСКА	МАСЛЯН. ОКРАСКА КАЗУРОВ ПЛИТКА П-1.6М
ВСТРОЕН. ШКАФЫ КЛАДОВЫЕ	4.56	АС-34		ДОЩАТЫЕ	ПОБЕЛКА	МАСЛЯНАЯ ОКРАСКА
АНТРЕСОЛЫ	2.54	—		—		
ОКНА	МАСЛЯНАЯ ОКРАСКА ЗА 2 РАЗА					
ДВЕРИ						

План в осях "1-2" ЗЕРКАЛЕН
Плану в осях "2-3"

Шиб. № по АЛ
Подпись и дата
Взам. инв. №

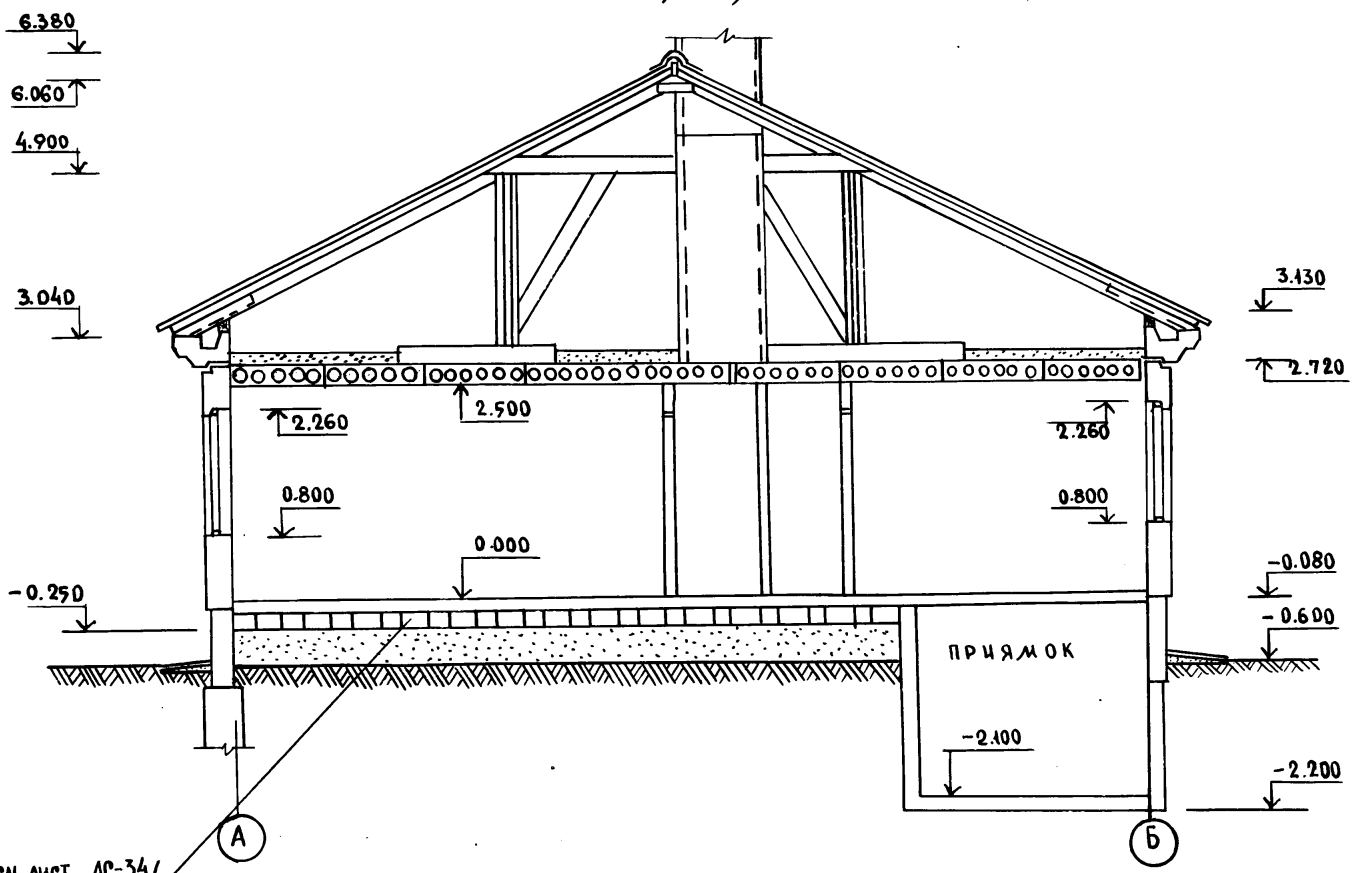
ПРИВЯЗКИ:

Шиб. №			
--------	--	--	--

Н. КОНТР.	К. ШТРИТЕР	<i>[Signature]</i>
ЗАВ. ОТД.	К. ТЕЛЬНОВ	<i>[Signature]</i>
ГЛАВ. АРХ.	П. Ю. МАТЯШЕВ	<i>[Signature]</i>
РУК. БР. КОШ.	И. ТЕНЕНБАУМ	<i>[Signature]</i>
АРХИТЕК.	Ц. ШАПЫКО	<i>[Signature]</i>
ЧЕРТЕЖИ.	Н. КРАСЦОВА	<i>[Signature]</i>
ПРОВЕРИЛ.	Ю. МАТЯШЕВ	<i>[Signature]</i>

Т. П. 188-25-51.85			АС ч. I		
с монолитными наружными стенами					
Одноэтажный 2-квартирный жилой дом с 3-комнатными квартирами			Стадия	Лист	Листов
			Р	15	60
Фрагмент плана отделочных работ в осях "2-3"			по железобетону		
			И. А. ЯКУШЕВА		

РАЗРЕЗ 1-1



Ал. I 1.1

ПОЛЫ ПО ГРУНТУ/СМ.ЛИСТ АС-34/

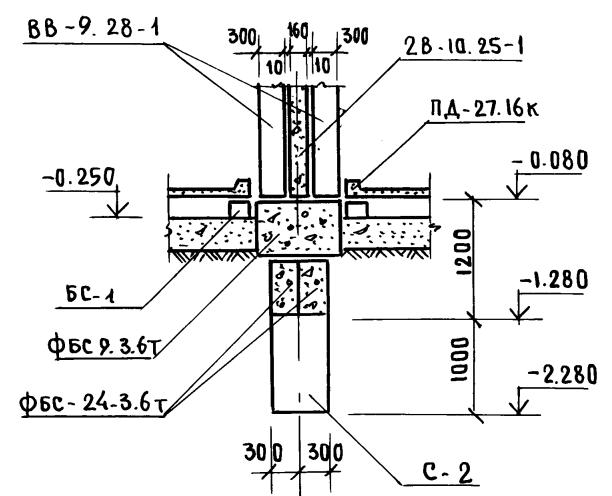
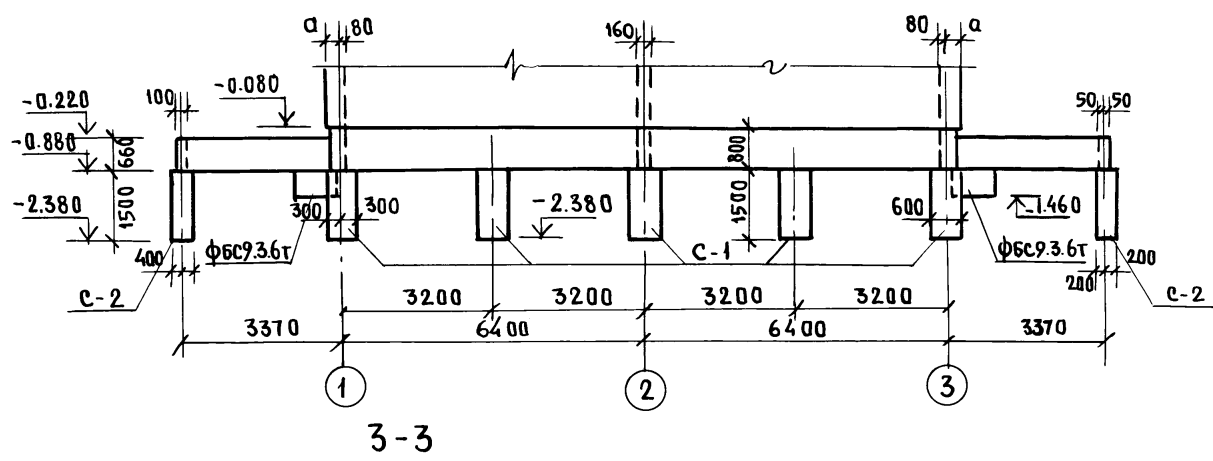
ИНВ.№ ПОДА ПОДПИСЬ И ДАТА ВЗАМ. ИНВ.№

И. КОНТР.		К. ШРИТЕР	Т.П. 188-25-51.85	АС Ч. I		
			С МОНОЛИТНЫМИ НАРУЖНЫМИ СТЕНАМИ			
ЗАВ. ОТА		К. ТЕЛЬНОВ	0.4 ПОЭТАЖНЫЙ 2 КВАРТИРНЫЙ ЖИЛОЙ ДОМ С 3 КОМНАТНЫМИ КВАРТИРАМИ	СТАДИЯ	ЛИСТ	ЛИСТОВ
ГЛА. КОН. ОТ.		К. ШРИТЕР		Р	16	60
ГЛА. АРХ. ПР.		Ю. МАТЯШЕВ				
РУК. БР. КОМ.		И. ТЕНЕНБАУМ				
АРХИТЕК.		Б. ПАЦЕНКО				
ИНВ. №		ПРОВЕРКА Ю. МАТЯШЕВ	РАЗРЕЗ 1-1		КБ ПО ЖЕЛЕЗОБЕТОНУ ИМ. А.А. ЯКУШЕВА	

РАЗВЕРТКА ПО ОСИ "А"

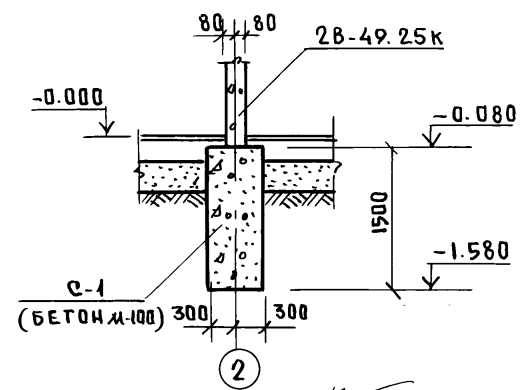
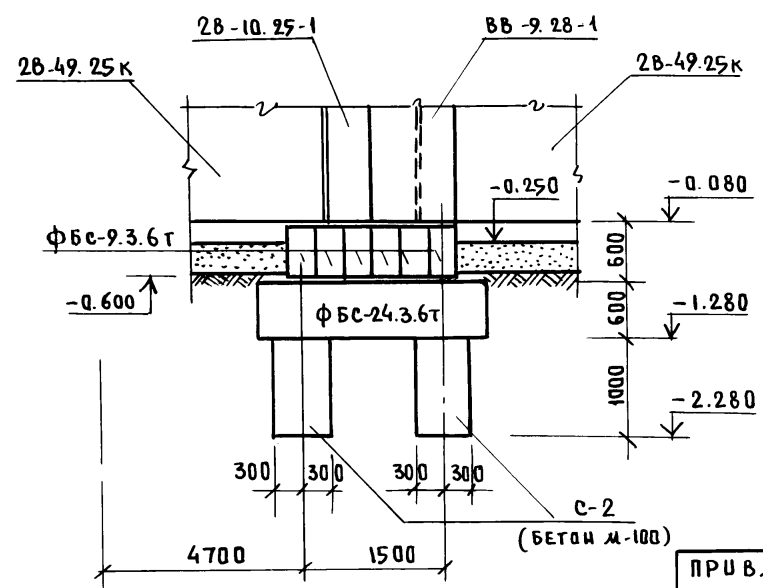
4-4

А.А. I ч. 1



3-3

5-5



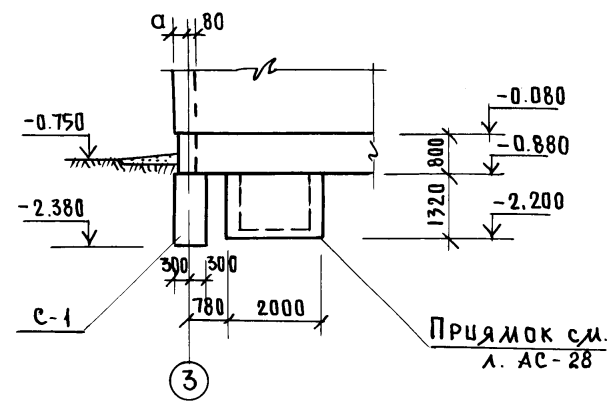
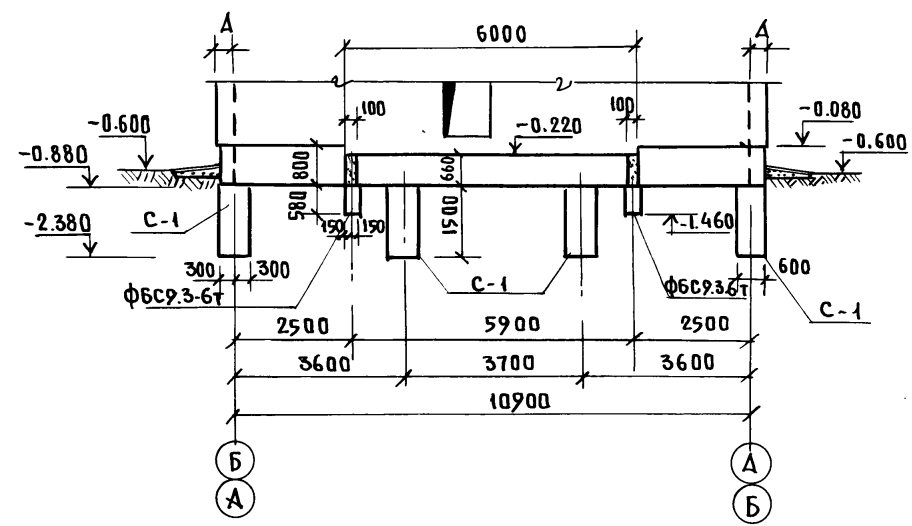
№ ПОДА ПОДПИСЬ И ДАТА ВЗАИМН

И.КОНТР		ШРИТЕР	<p>Т.П. 188 - 25 - 71.85</p> <p>АС Ч. I</p> <p>С МОНОЛИТНЫМИ НАРУЖНЫМИ СТЕНАМИ</p>
ЗАВ.ОТД		ТЕАБНОВ	
ГЛ.КОНСТ.		ШРИТЕР	<p>ОДНОЭТАЖНЫЙ 2 КВАРТИРНЫЙ</p> <p>ЖИЛОЙ ДОМ</p> <p>С 3 КОМНАТНЫМИ КВАРТИРАМИ</p>
РУК.БРИГ		ТЕНЕНБАУМ	
ВЕД.ИЖ		СМИРНОВА	<p>РАЗВЕРТКА ПО ОСИ "А"</p> <p>СЕЧЕНИЯ 3-3 ÷ 5-5</p> <p>БУРНАБИВНЫЕ СВАО</p>
ПРОВЕРИЛ		ТЕНЕНБАУМ	
ИД №			<p>СТАВАЯ ЛИСТ ЛИСТОВ</p> <p>Р 18 60</p> <p>КБ ПО ЖЕЛЕЗОБЕТОНУ</p> <p>И.М.А.А.ЯКУШЕВА</p>

РАЗВЕРТКА ПО ОСЯМ „1” И „3”

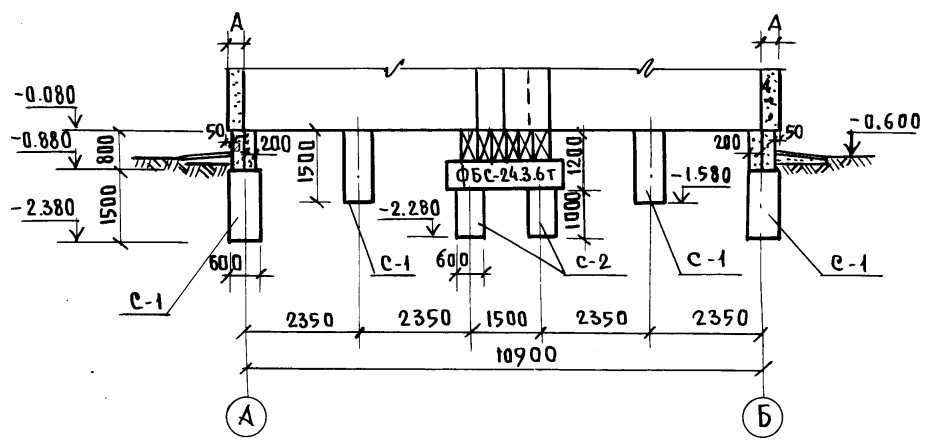
6-6

А.И. Ч.1



ПРЯМОК СМ.
Л. АС-28

РАЗВЕРТКА ПО ОСИ „2”



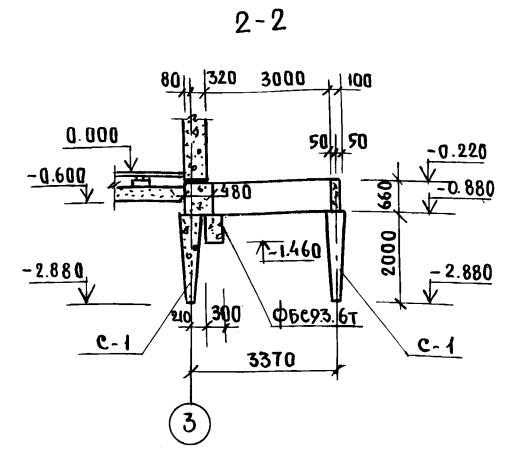
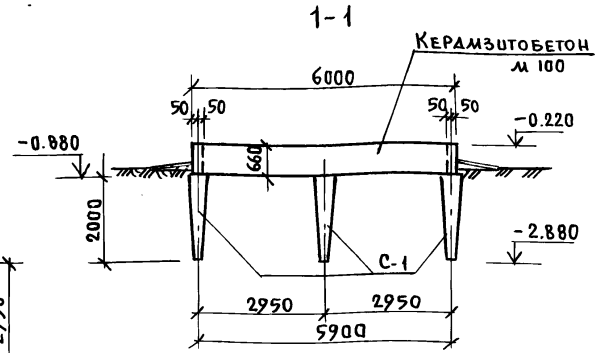
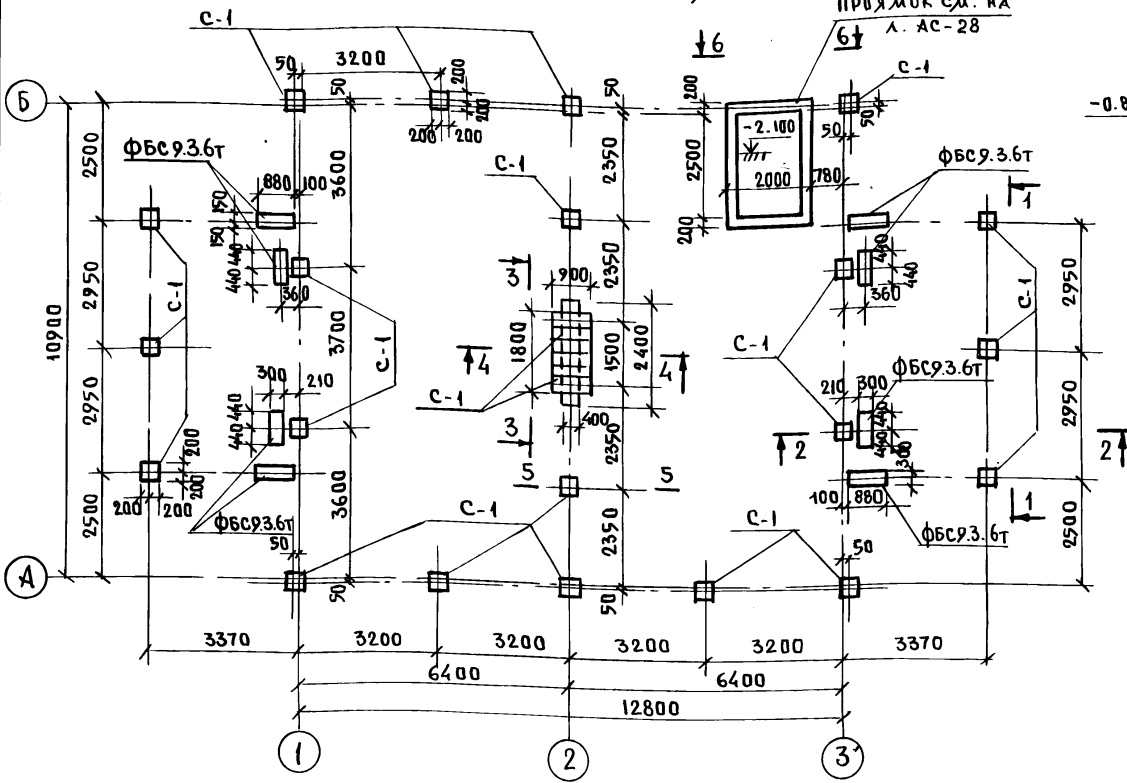
ЦЕНТРОПОДАЛ ПОДАПУСЬ И ДАТА ВЗАМУШЕН

И. КОНТР.	ШТРИТЕР	Т.П. 188-25-51.85	АС 4.1
		С МОНОЛИТНЫМИ НАРУЖНЫМИ СТЕНАМИ	
ПРИВЯЗАН:		ЗАВ. ОД. ТЕЛЬНОВ	ОДНОЭТАЖНЫЙ 2 КВАРТИРНЫЙ
		ГЛ. КОН. ОТ. ШТРИТЕР	ЖИЛОИ ДОМ
		РУК. БРИГ. ТЕНЕНБАУМ	С 3 КОМНАТНЫМИ КВАРТИРАМИ
		ВЕД. ИНЖ. СМЕРНОВА	РАЗВЕРТКИ ПО ОСЯМ
		ПРОВЕР. ТЕНЕНБАУМ	„1” ; „2” ; „3” ; ПО 6-6
ЦЕН. №			БУРНАБОВЫЕ СВАИ
			КБ ПО ЖЕЛЕЗОБЕТОНУ
			ИМ. А.А. ЯКУШЕВА

21559-01 21

Ал. I ч. 1

П л а н с в а й н о г о п о л я



1. Свай разработаны для грунтов средней плотности, пылеватых с „Е“ не более 0.75
2. Несущая способность свай 18Т
3. Сечения 3-3 ÷ 5-5 см на л. АС-21.
4. Фундаменты запроектированы для однородных, непросадочных, непучинистых грунтов при отсутствии грунтовых вод.

ПРИВЯЗАН:

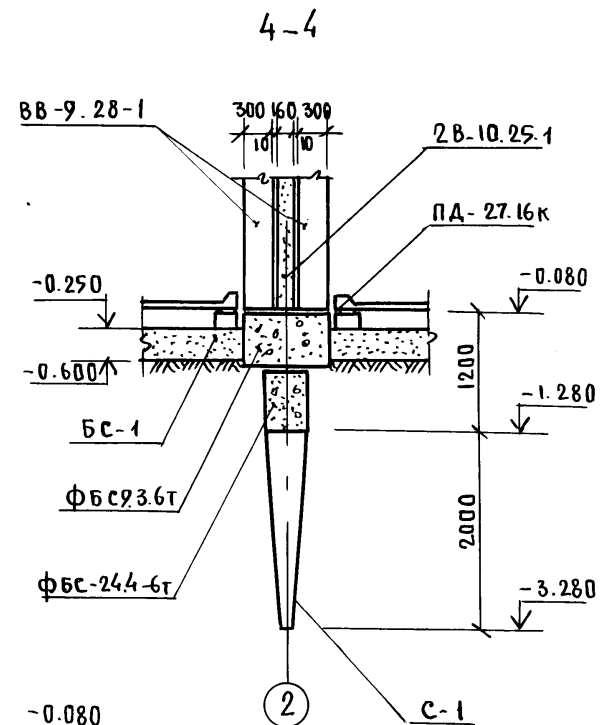
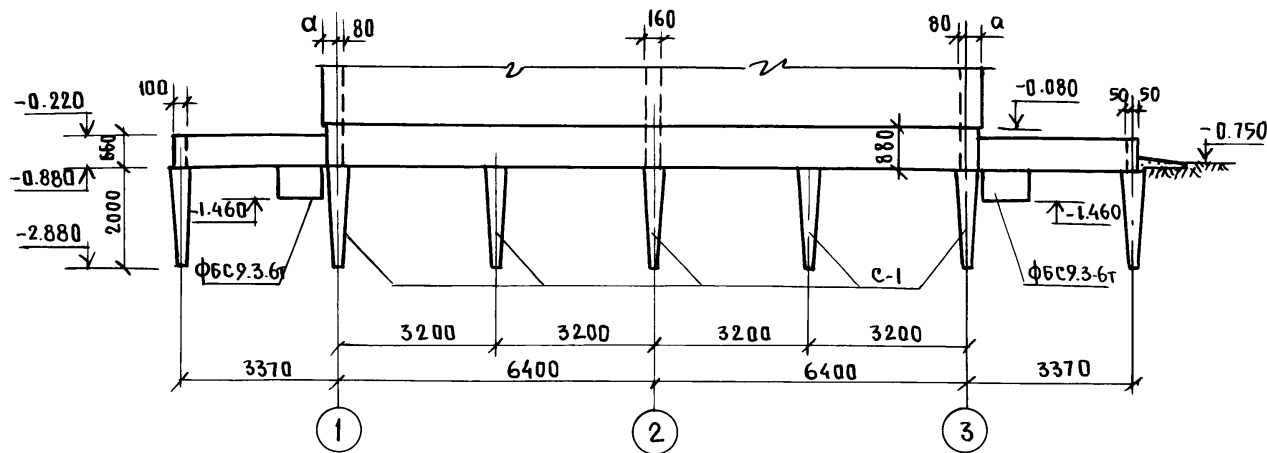
И. КОНТР.	ШТРИТЕР	<i>[Signature]</i>
ЗАВ. ОТА	ТЕЛЬНОВ	<i>[Signature]</i>
ГЛА КОНОТ	ШТРИТЕР	<i>[Signature]</i>
РУК. БР/Т	ТЕНЕНБАУМ	<i>[Signature]</i>
ВЕД. ИНЖ	САИРНОВА	<i>[Signature]</i>
ТЕХНИК	АГАФИОНОВА	<i>[Signature]</i>
ПРОВЕР.	ТЕНЕНБАУМ	<i>[Signature]</i>

Т. П. 188-25-91.85 АС ч. I
СМОНОЛИТНЫМИ НАРУЖНЫМИ СТЕНАМИ

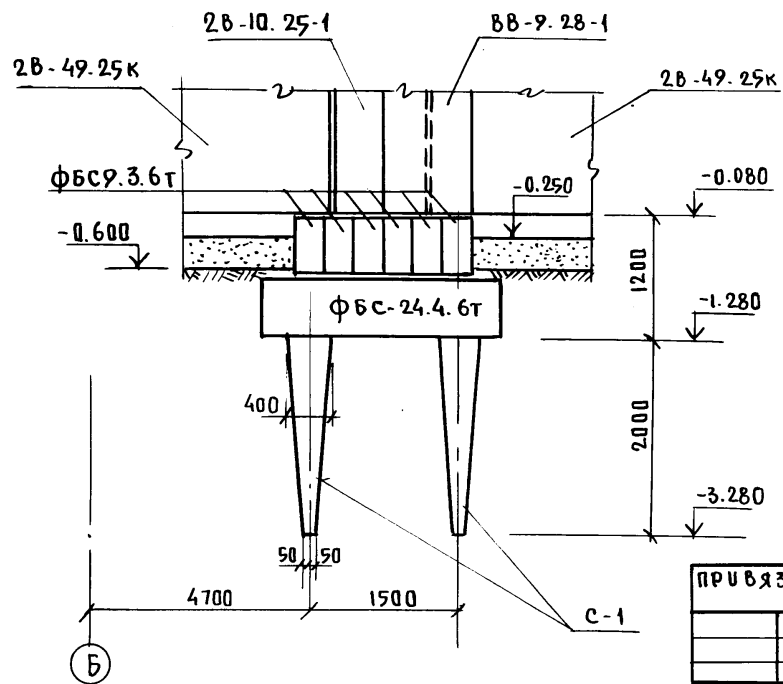
ОДНОЭТАЖНЫЙ 2 КВАРТИРНЫЙ ЖИЛОЙ ДОМ С 3 КОМНАТНЫМИ КВАРТИРАМИ	СТАНЦИЯ	ЛИСТ	ЛИСТОВ
П Л А Н С В А Й Н О Г О П О Л Я РАЗВЕРТКА ПО 1-1, СЕЧЕНИЕ 2-2 / ВАРИАНТ ПИРАМИДАЛЬНЫЕ СВАИ	Р	20	60
ПО ЖЕЛЕЗОБЕТОНУ ИМ А. А. ЯКУШЕВА	КБ		

РАЗВЕРТКА ПО ОСИ "А"

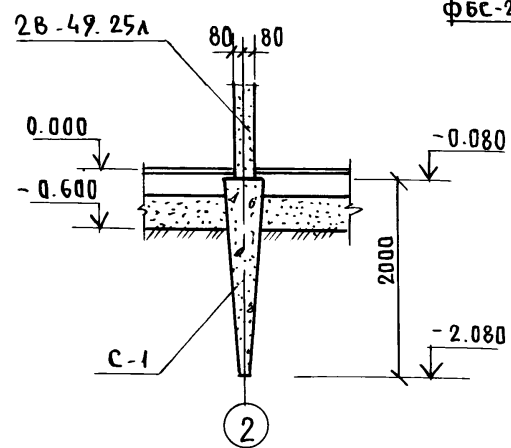
АЛ. I 4.1



3-3



5-5



И № по плану Подпись и дата Взам. инв. №

ПРИВЯЗАН:

И. КОНТР.	Штурмер	<i>[Signature]</i>
ЗАВ. ОТД.	К. ТЕЛЬНОВ	<i>[Signature]</i>
ГЛАВ. КОН. ОТД.	К. ШТРИТЕР	<i>[Signature]</i>
РУК. БРИГ.	ТЕНЕНБАУМ	<i>[Signature]</i>
ВЕД. ИНЖ.	С. МИРНОВА	<i>[Signature]</i>
ПРОБЕР.	ТЕНЕНБАУМ	<i>[Signature]</i>
И. №		

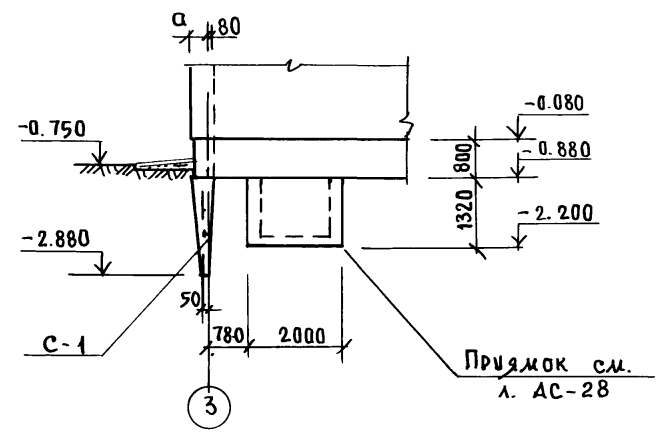
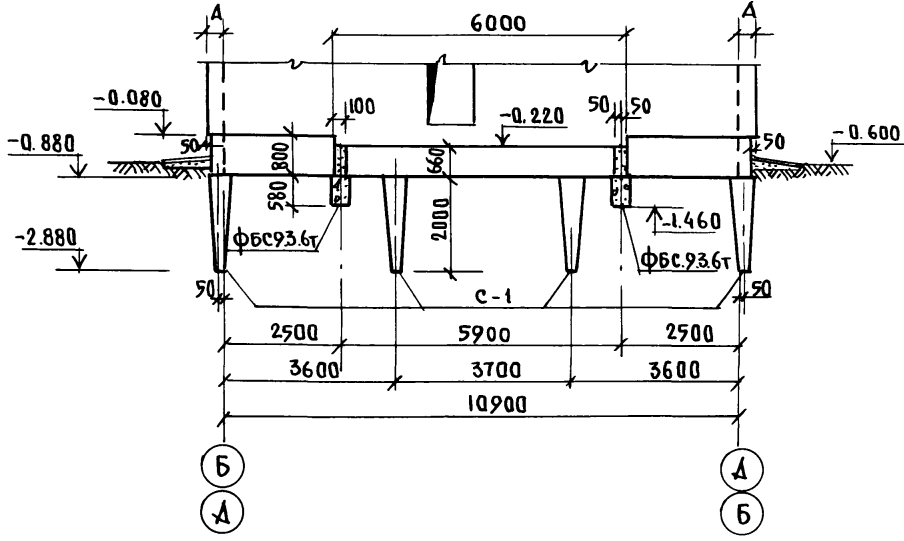
Т. П. 188-25-51.85 АС 4.1
С МОНОЛИТНЫМИ НАРУЖНЫМИ СТЕНАМИ

Одноэтажный 2-квартирный жилой дом с 3 комнатными квартирами	СТАДИЯ	ЛИСТ	ЛИСТОВ
	Р	21	60
РАЗВЕРТКА ПО ОСИ "А" СЕЧЕНИЯ 3-3-5-5 / ВАРИАНТ ПИРАМИДАЛЬНЫХ СВАЙ	КБ	ПО ЖЕЛЕЗОБЕТОНУ И. М. А. А. ЯКУШЕВА	

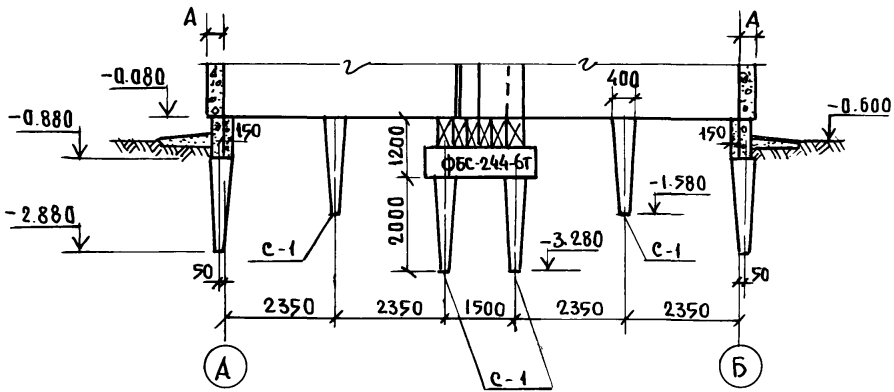
Развертка по осям "1" и "3"

6-6

А.К. I ч. 1



Развертка по оси "2"



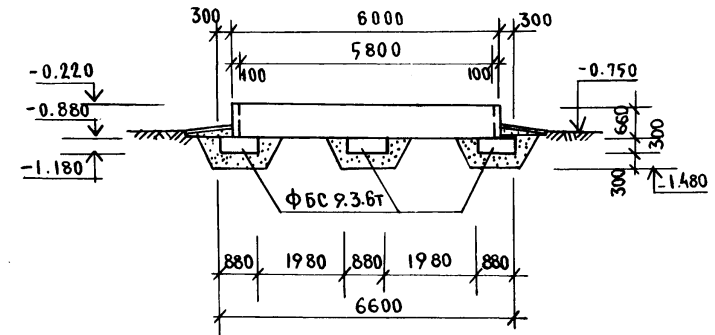
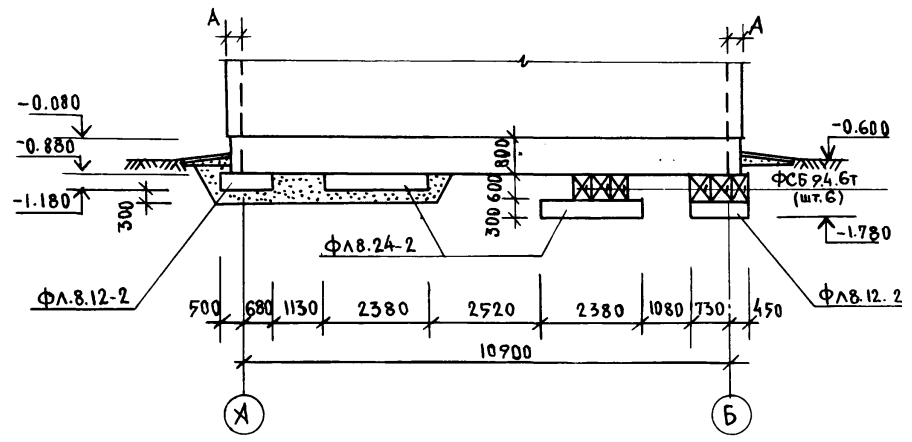
Днев. № подл. Подпись и дата / Взам. инв. №

И. КОНТР.		Ц. ПРИТ. Е. / <i>[Signature]</i>	Т. П. 188 - 25 - 51. 89.		АС Ч. I	
			С МОНОЛИТНЫМИ НАРУЖНЫМИ СТЕНАМИ			
ПРИВЯЗАИ:			Зав. О.А. Тельнов	Инженер	Одноэтажный 2 квартирный	Стация
			ГЛАВ. КОТЛ. ШТРАТЕР	<i>[Signature]</i>	ЖИЛОЙ ДВА С	Лист
			РУК. ВР. Г. ТЕКЕНБАУМ	<i>[Signature]</i>	3 КОМНАТНЫМИ КВАРТИРАМИ	Р 22
			ВЕД. И. Ж. Смирнова	<i>[Signature]</i>	РАЗВЕРТКИ ПО ОСЯМ "1", "2", "3" И ПО 6-6	Листов
			ПРОБЛЕМА ТЕКЕНБАУМ	<i>[Signature]</i>	ВАРИАНТ ПИРАМИДАЛЬНЫХ СВАЙ	60
Инв. №					КБ ПО ЖЕЛЕЗОБЕТОНУ ИМ. А. А. ЯКУШЕВА	

РАЗВЕРТКА ПО ОСИ "3"

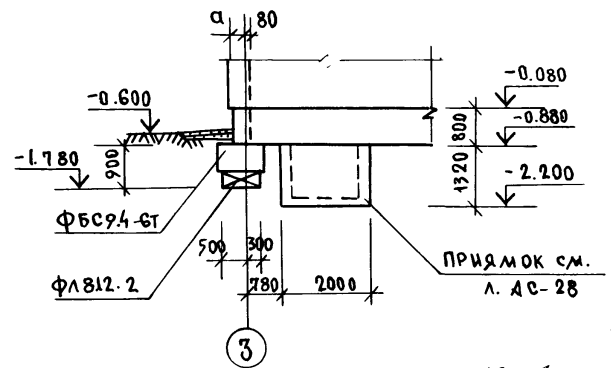
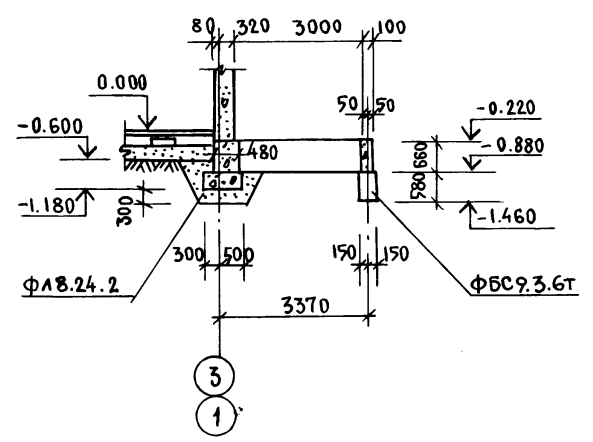
2-2

А.А. I ч. 1



3-3

4-4



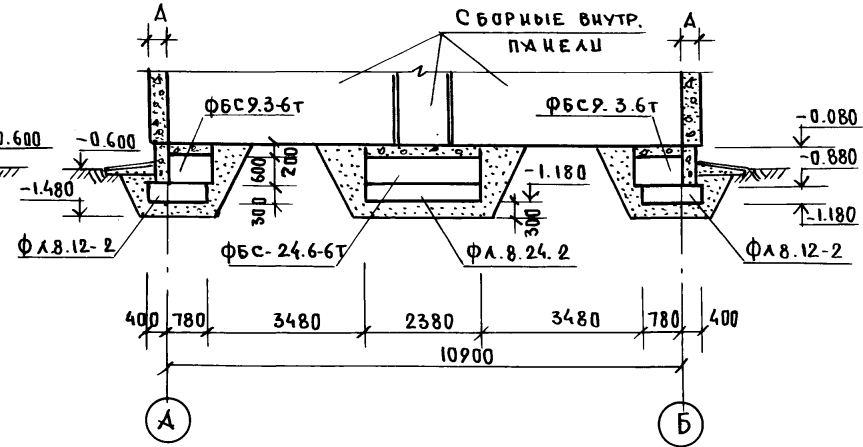
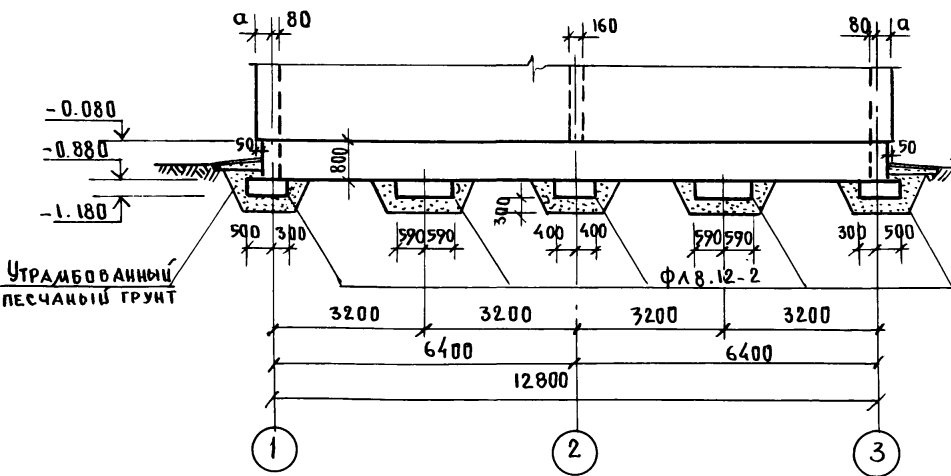
1. ЗА ОТМЕТКУ 0.000 ПРИНЯТА ОТМЕТКА ПОЛА ЗДАНИЯ, ЧТО СООТВЕТСТВУЕТ АБСОЛЮТНОЙ ОТМЕТКЕ []
2. ФУНДАМЕНТЫ УКЛАДЫВАТЬ НА ВЫРАВНЕННОЕ УТРАМБОВАННОЕ ПЕСЧАНОЕ ОСНОВАНИЕ.
3. ПРИ ПРИВЯЗКЕ ФУНДАМЕНТЫ ДОЛЖНЫ БЫТЬ ОТКОРРЕКТИРОВАНЫ В ЗАВИСИМОСТИ ОТ НЕСУЩЕЙ СПОСОБНОСТИ ГРУНТОВ.
4. МОНТАЖ ФУНДАМЕНТНЫХ БЛОКОВ ВЕСТИ НА ЦЕМЕНТНО-ПЕСЧАНОМ РАСТВОРЕ М-50.
5. ШИРИНА ФУНДАМЕНТОВ ПРИНЯТА ДЛЯ ГРУНТОВ С РАСЧЕТНЫМ ДАВЛЕНИЕМ $R_0 = 0,20 \text{ МПа}$.
6. ДЛЯ УСТРОЙСТВА ПЕСЧАНЫХ ПОДУШЕК ИСПОЛЬЗУЕТСЯ ПЕСОК СРЕДНЕЙ КРУПНОСТИ С ПОСЛОЙНЫМ ТРАМБОВАНИЕМ (ТОЛЩИНА СЛОЯ НЕ БОЛЕЕ 15 СМ) ДО $\delta_{ск} = 1,6 \text{ г/см}^3$

ИДЕН.№ ПОДА. ПОДПИСЬ И ДАТА ВЗ. АМ. ИНВ. №

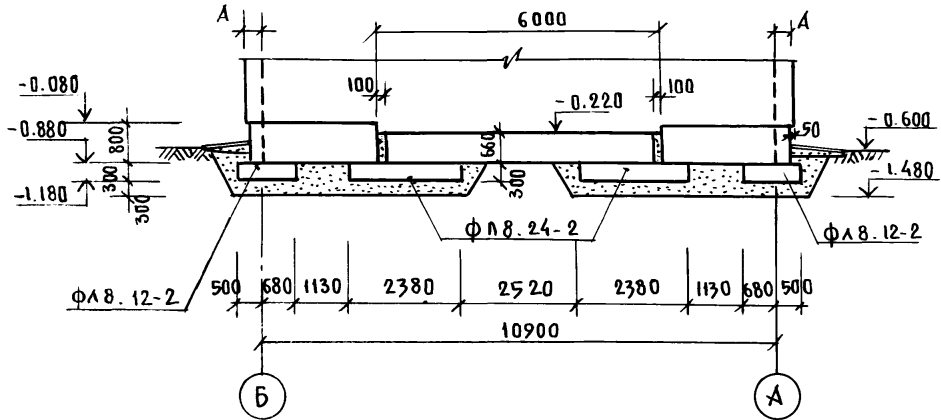
И.КОНТ.	ШТРИТЕР	<i>[Signature]</i>	Т. П. 188 - 25 - 51.85	АС Ч. I
			С МОНОЛИТНЫМИ НАРУЖНЫМИ СТЕНАМИ	
ПРИВЯЗАН:	ЗАВ.ОТД.	ТЕАДНОВ <i>[Signature]</i>	ОДНОЭТАЖНЫЙ 2 КВАРТИРНЫЙ	СТАНЦИЯ
	ГА. КОЛОТ.	ШТРИТЕР <i>[Signature]</i>	ЖИЛОЙ ДОМ	ЛИСТ
	РУК. БР.ИТ.	ТЕНЕНБАУМ <i>[Signature]</i>	С 3 КОМНАТНЫМИ КВАРТИРАМИ	24
	ВЕД. ИНЖ.	СМИРНОВА <i>[Signature]</i>		ЛИСТОВ
	ПРОБЕР.	ТЕНЕНБАУМ <i>[Signature]</i>		60
ИДЕН.№			РАЗВЕРТКИ ПО ОСИ "3", ПО 2-2 = 4-4 / ВАРИАНТ /	КБ ПО ЖЕЛЕЗОБЕТОНУ ИМ. А.А. ЯКУШЕВА

РАЗВЕРТКА ПО ОСИ „А“

РАЗВЕРТКА ПО ОСИ „2“



РАЗВЕРТКА ПО ОСИ „1“



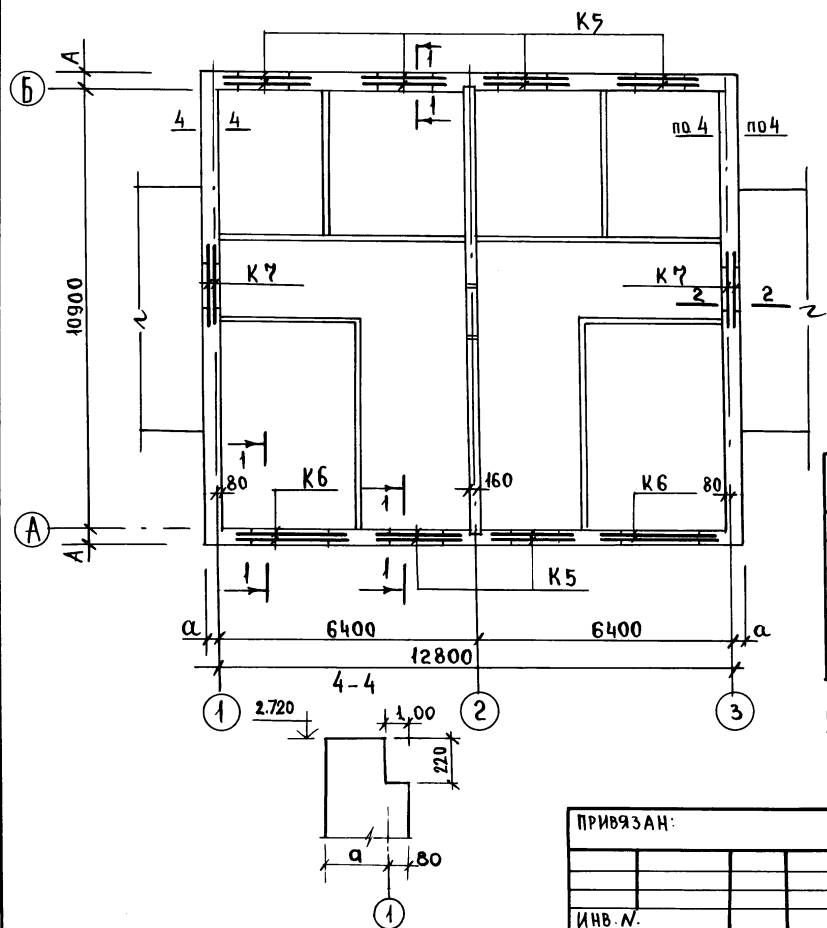
А.Л. Г. ч. 1

Ш. № 100/04 Подпись у д. ата Ш. А. А. Ш. № 100/04

И. кантр.	Штрихер	Т. П. 188-25-51.85	АС Ч. I
		С МОНОЛИТНЫМИ НАРУЖНЫМИ СТЕНАМИ	
ЗАВ. ОТД.	К. ТЕЛЬНОВ	ОДНОЭТАЖНЫЙ 2-КВАРТИРНЫЙ ЖИЛОЙ ДОМ С 3 КОМНАТНЫМИ КВАРТИРАМИ	СТАДИЯ
ГЛАВ. КОН. ОТ.	К. ШТРИХЕР		Л. Ц. С.
РУК. БРИГ.	ТЕНЕНБАУМ		Р
ВЕД. ИНЖ.	СМИРНОВА		25
ПРОВЕРЯЛ	ТЕНЕНБАУМ	РАЗВЕРТКИ ПО ОСЯМ „А“, „1“ И „2“	Л. С. Т. 60
Ш. №		ВАРИАНТ I	КБ ПО ЖЕЛЕЗОБЕТОНУ ИМ. А. А. ЯКУШЕВА

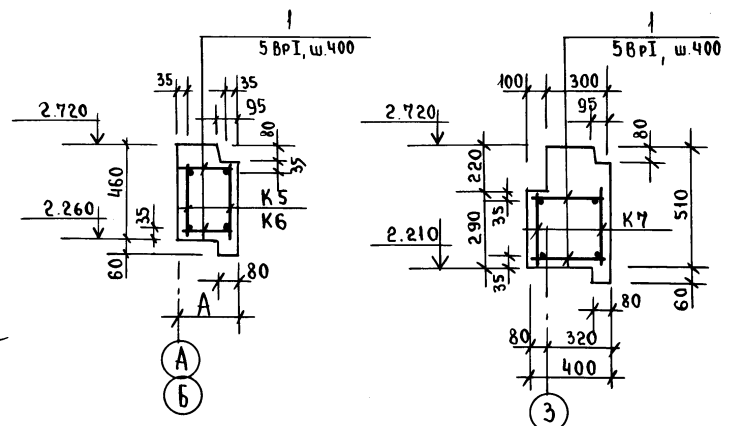
Армирование наружных стен выше отм. 0.000

Ал. I ч. 1



1-1

2-2 (ТОЛЬКО ДЛЯ
БЕРАНДЫ)



СПЕЦИФИКАЦИЯ РАСХОДА МАТЕРИАЛОВ

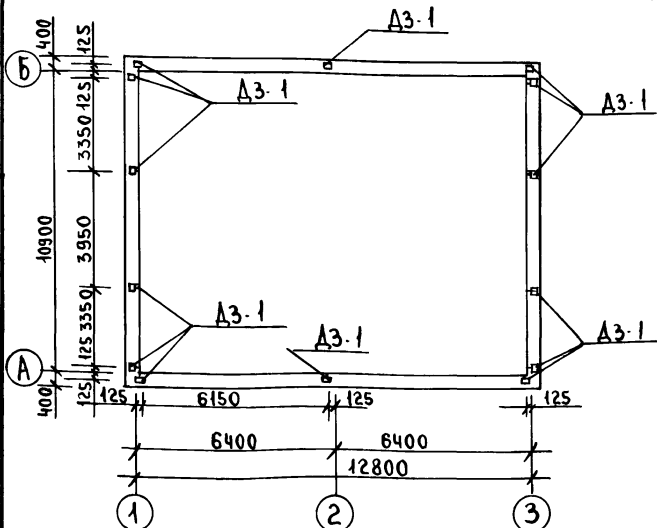
МАРКА ПОЗ.	ОБОЗНАЧЕНИЕ.	НАИМЕНОВАНИЕ	КОЛ.	МАССА КГ.	ПРИМЕЧ.
	Л. АС-48	КАРКАС К6	4	5.01	
	Л. АС-48	К5	12	3.79	
1	Данный лист	5ВРІ, l=380	54	0.06	
	Л. АС-48	КАРКАС К7	4	3.69	
КЕРАМЗИТОБЕТОН М-50 ДЛЯ ТОЛЩ. 300мм				34,62м ³	ДЛЯ ТОЛЩ. 350мм
				40,4м ³	
				48,16м ³	

И. КОНТР.	ШТРИТЕР	Т. П. 188-25-51.85	Ч. I АС
		С МОНОЛИТНЫМИ НАРУЖНЫМИ СТЕНАМИ	
ПРИВЯЗАН:	ЗАВ. ОТА	ТЕГЛЫНОВ	Одноэтажный 2 квартир-ный 3 комнатный жилой дом.
	ГЛАВ. ОП.	ШТРИТЕР	СТADIЯ ЛИСТ ЛИСТОВ
	РУК. БРИГ.	ТЕНЕБАУМ	Р 29 60
	ВЕД. ИНЖ.	СМИРНОВА	Армирование наружных стен выше отм. 0.000.
	ПРОВЕР.	ТЕНЕБАУМ	КБ ПО ЖЕЛЕЗОБЕТОНУ ИМ. А. А. ЯКУШЕВА
ИНВ. N.			

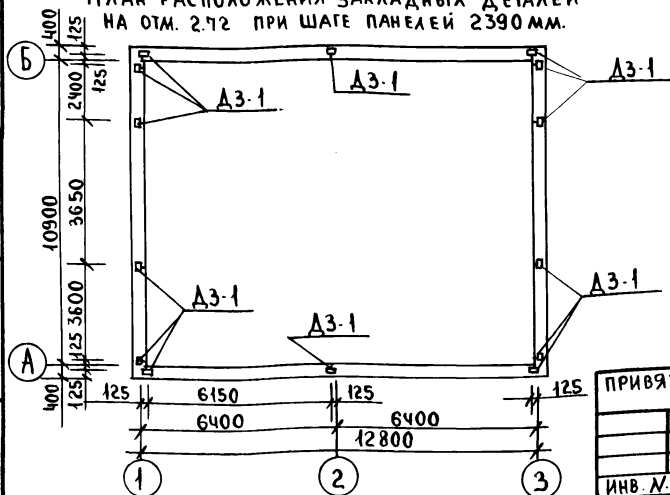
ИНВ. КЛОДЫ ПОДПИСЬ И ДАТА ВЗ. АМ. ИИВ. N.

А.А. I ч. 4

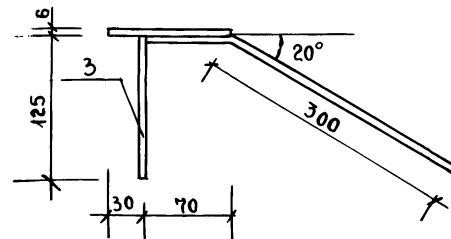
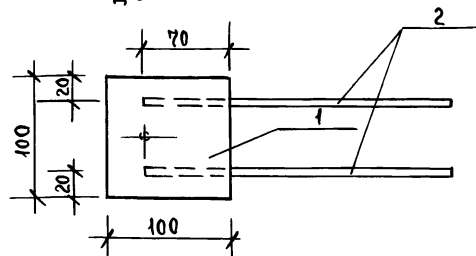
ПЛАН РАСПОЛОЖЕНИЯ ЗАКЛАДНЫХ ДЕТАЛЕЙ
НА ОТМ. 2.72 ПРИ ШАГЕ ПАНЕЛЕЙ 1190 ММ (ВАРИАНТ)



ПЛАН РАСПОЛОЖЕНИЯ ЗАКЛАДНЫХ ДЕТАЛЕЙ
НА ОТМ. 2.72 ПРИ ШАГЕ ПАНЕЛЕЙ 2390 ММ.



А3-1



СПЕЦИФИКАЦИЯ МЕТАЛЛА						
МАРКА	ПОЗ	СЕЧЕНИЕ ММ	ДЛИНА ММ	К.ВО ШТ.	ВЕС ЭЛ-ТА	ВЕС МАРКИ
А3-1	1	100x6	100	1	0.47	0.81
	2	8АШ	370	2	0.29	
	3	8АШ	125	1	0.049	

ИНВ. № ПОДА ПОДА ПИСЬ И Д.А.И.В.З.А.М.И.Н.В. №

И. КОНТР.	ШТРИХЕР
ЗАВ. ОТА	ТЕЛЬНОВ
Т. КОН. ОП	ШТРИХЕР
РУК. БР.	ТЕНЕБАУМ
ИНЖЕН	КОСОВА
ПРОВЕР.	ТЕНЕБАУМ

ПРИВЯЗАН:

ИНВ. №

Т.П. 188-25-51.85 ч. I АС
С МОНОЛИТНЫМИ НАРУЖНЫМИ СТЕНАМИ

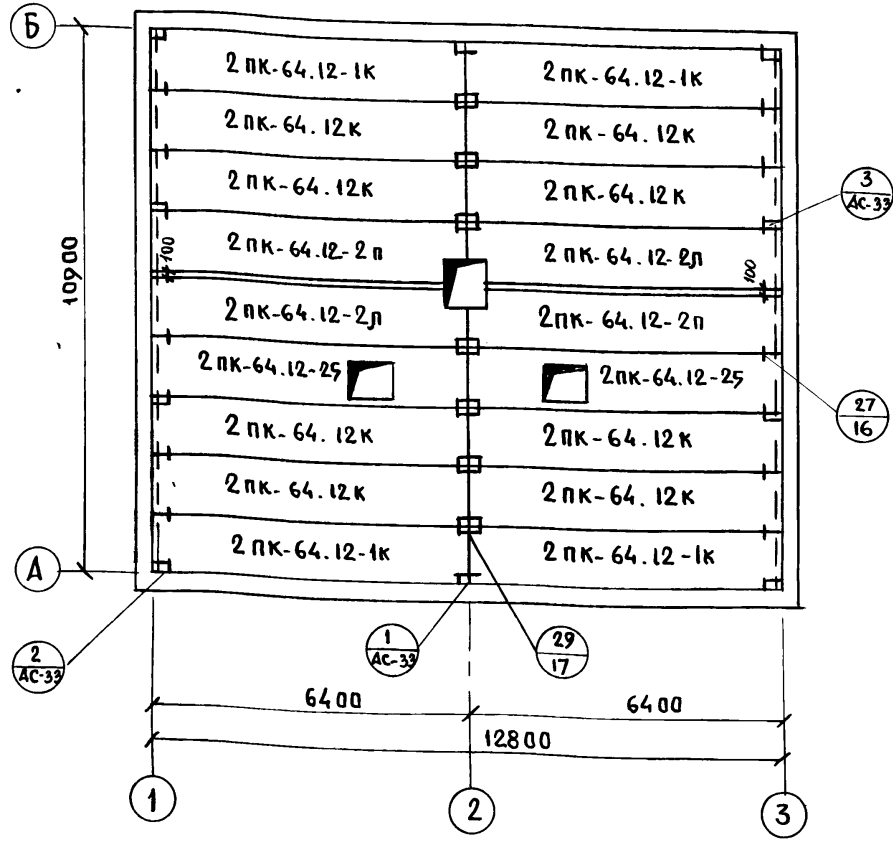
Одноэтажный 2-квартирный жилой дом с 3 комнатными квартирами
ПЛАНЫ РАСПОЛОЖЕНИЯ ЗАКЛАДНЫХ ДЕТАЛЕЙ

СТАДИЯ	ЛИСТ	ЛИСТОВ
Р	30	60

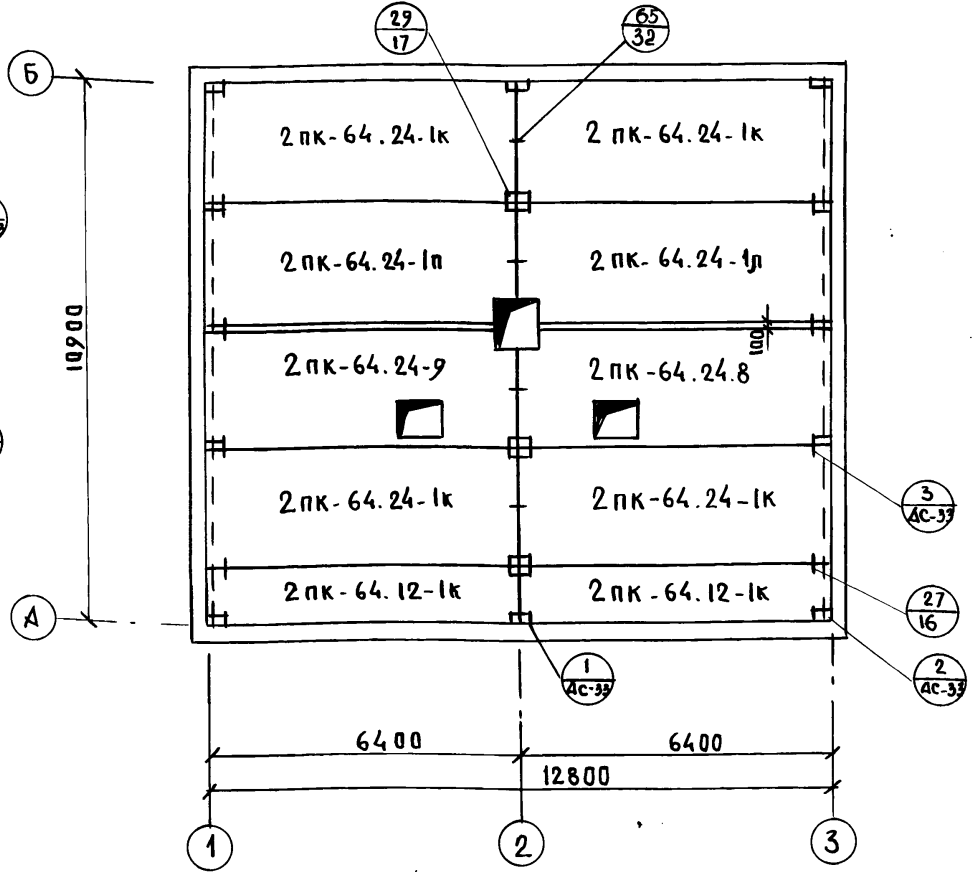
КБ по ЖЕЛЕЗОБЕТОНУ
ИМ. А.А. ЯКУШЕВА

Ал. I 4. 1

МОНТАЖНЫЙ ПЛАН ЧЕРДАЧНОГО ПЕРЕКРЫТИЯ
ПРИ ШАГЕ ПАНЕЛЕЙ 1190ММ/ВАРИАНТ/



МОНТАЖНЫЙ ПЛАН ЧЕРДАЧНОГО ПЕРЕКРЫТИЯ
ПРИ ШАГЕ ПАНЕЛЕЙ 2390ММ



ИЗВ.№ ПОДА П. ПОДПИСЬ И ДАТА ВЗАИМН

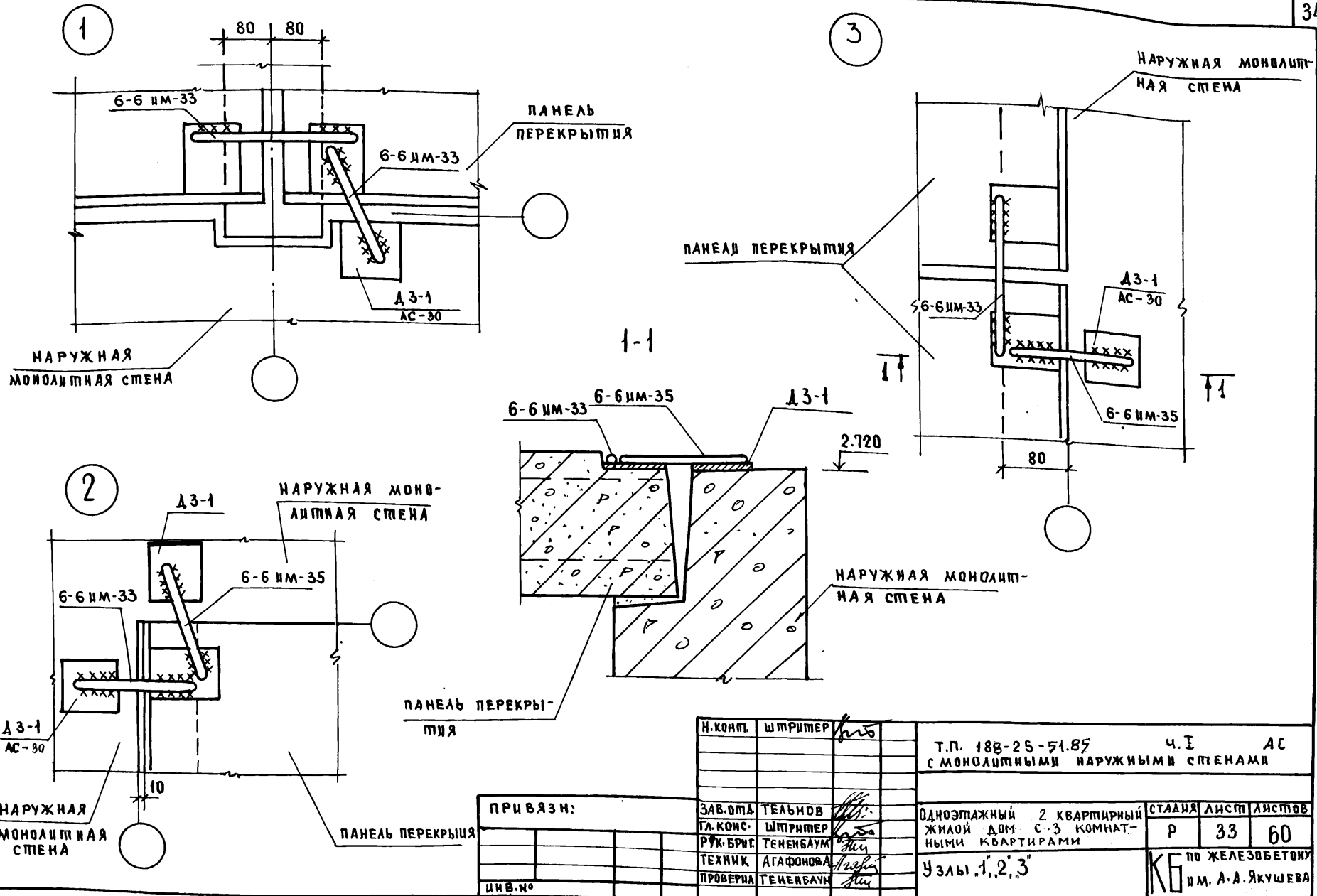
1. МОНТАЖНЫЕ УЗЛЫ СОЕДИНЕНИЙ — (29/17) - см. альбом II часть 17
2. ПЛИТЫ ПЕРЕКРЫТИЯ УКЛАДЫВАТЬ НА СВЕЖЕУЛОЖЕННЫЙ ЦЕМЕНТНЫЙ РАСТВОР М-100.
3. ШВЫ МЕЖДУ ПЛИТАМИ РАСЧИСТИТЬ И ЗАДЕЛАТЬ ЦЕМЕНТНЫМ РАСТВОРОМ М-100.

ПРИВЯЗАН:

ЗАВ. ОТД.	ТЕЛНОВ	
ГЛ. КОН. ОТД.	ШТРИТЕР	
РУК. БРГ	ТЕНЕБАУМ	
ВЕД. ИЖ	САМРНОВА	
ПРОВЕРИ	ТЕНЕБАУМ	

Т. П. 188 - 25 - 51.85 Ч. I , АС		
С МОНОЛИТНЫМИ НАРУЖНЫМИ СТЕНАМИ		
ОДНОЭТАЖНЫЙ 2 КВАРТИРНЫЙ ЖИЛОЙ ДОМ С 3 КОМНАТНЫМИ КВАРТИРАМИ	СТADIЯ	ЛУСТ
МОНТАЖНЫЕ ПЛАНЫ ЧЕРДАЧНЫХ ПЕРЕКРЫТИЙ	Р	32
КБ ПО ЖЕЛЕЗОБЕТОНУ ИМ. А. А. ЯКУШЕВА	ЛУСТОВ	60

А. А. Я. ч. 1



ИНВ.№ ПОДА. ДАТА И ПОДПИСЬ ВЗАИМ. ИНВ.№

ПРИВЯЗН:

И. КОМП.	ШПРИТЕР	<i>Л. Я.</i>
ЗАВ. ОТД.	ТЕЛЫНОВ	<i>Л. Я.</i>
ГЛ. КОНС.	ШПРИТЕР	<i>Л. Я.</i>
РУК. БРС.	ТЕНЕБАУМ	<i>Л. Я.</i>
ТЕХНИК	АГАФОНОВА	<i>Л. Я.</i>
ПРОВЕРИЛ	ТЕЦЕНБАУМ	<i>Л. Я.</i>
ИНВ.№		

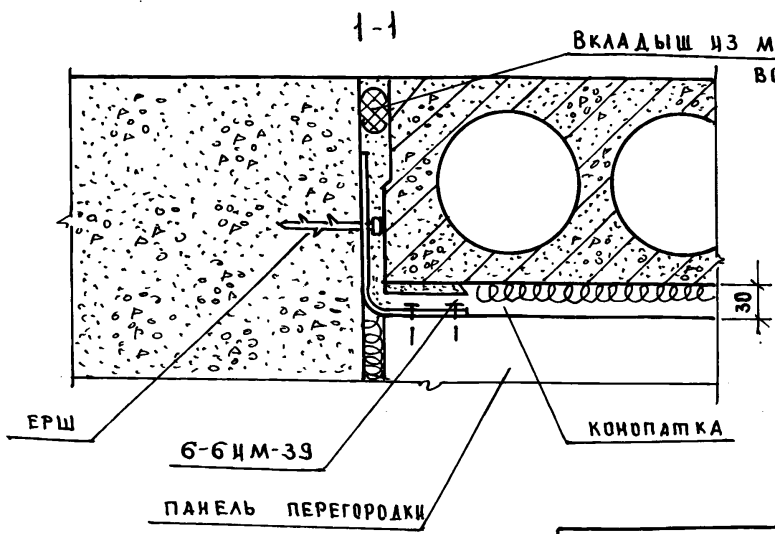
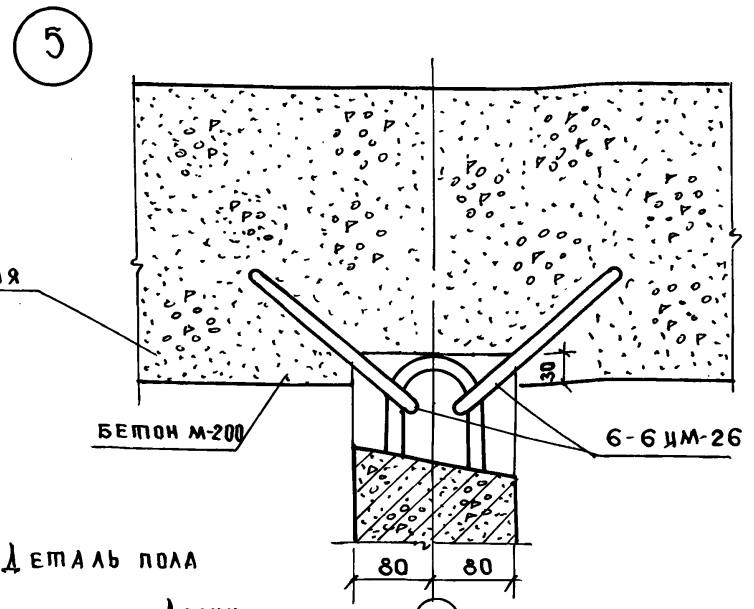
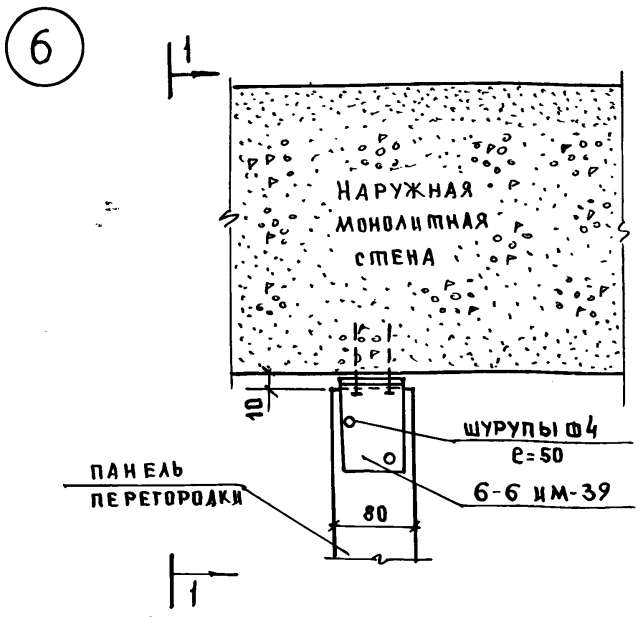
Т.П. 188-25-51.89 Ч. I АС
С МОНОЛИТНЫМИ НАРУЖНЫМИ СТЕНАМИ

Одноэтажный 2 квартирный
ЖИЛОЙ ДОМ С 3 КОМНАТ-
НЫМИ КВАРТИРАМИ

Узлы 1, 2, 3

СТАДИЯ ЛИСТ ЛИСТОВ
Р 33 60
по ЖЕЛЕЗОБЕТОНУ
ИМ. А.А. ЯКУШЕВА

А. I Ч. 1



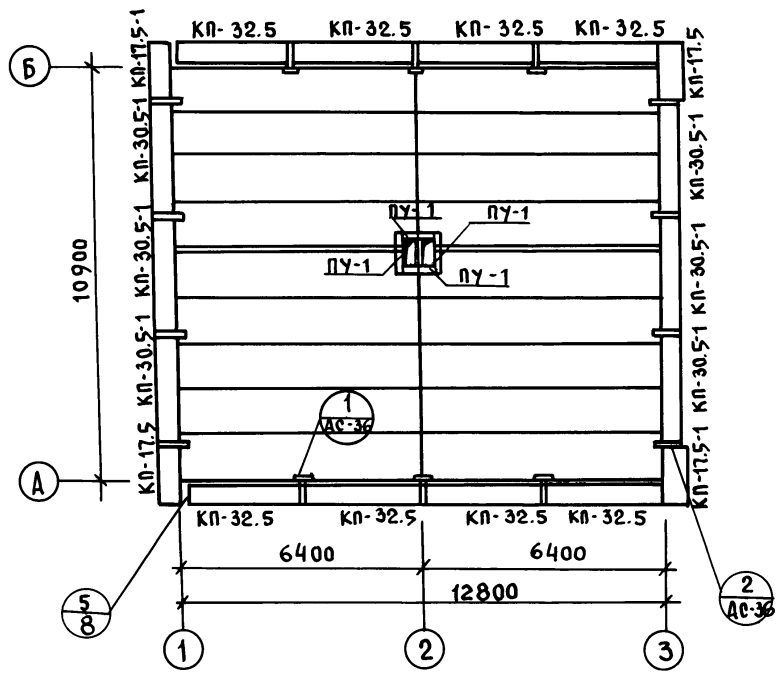
ИНВ.№ ПОДА ПОЛТСЬ НАДАТА ВЗАМ. ИНВ.№

ПРИВ'ЯЗАН:

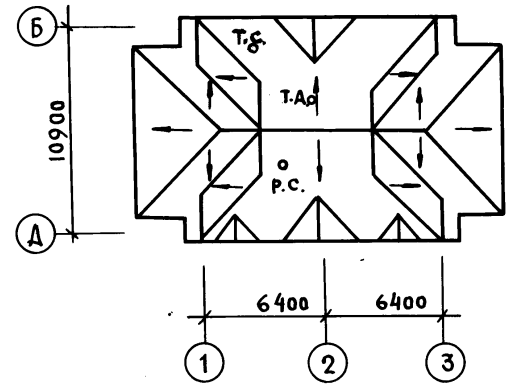
ИНВ.№			

НОРМ. КОД.	К. Ш. ПРИМЕР	Т. П. 188-25-51.85	Ч. I	АС
		С МОНОЛИТНЫМИ НАРУЖНЫМИ СТЕНАМИ		
ЗАВ. ОПА	К. ТЕЛЬНОВ	ОДНОЭТАЖНЫЙ 2 КВАР-ТИРНЫЙ ЖИЛОЙ ДОМ С 3 КОМНАТНЫМИ КВАРТИРАМИ	СТАДИЯ	ЛИСТ
ГЛ. КОНСТ.	К. Ш. ПРИМЕР		Р	34
РУК. БР.	И. ТЕНЕНБАУМ		ЛИСТОВ	60
СПЕХНИК	А. ЗИМОВЬЕВА		КБ ПО ЖЕЛЕЗОБЕТОНУ ИМ. А. А. ЯКУШЕВА	
ПРОВЕРИЛ	И. ТЕНЕНБАУМ	УЗЛЫ, 5, 6.	ДЕТАЛЬ ПОЛА	

ПЛАН РАСКЛАДКИ КАРНИЗНЫХ ПЛИТ.



ПЛАН КРОВЛИ.



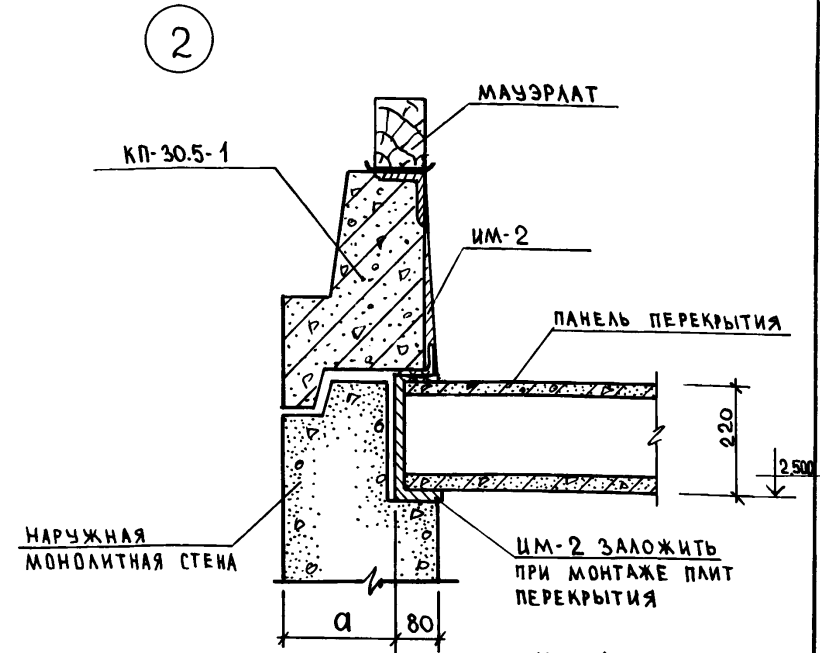
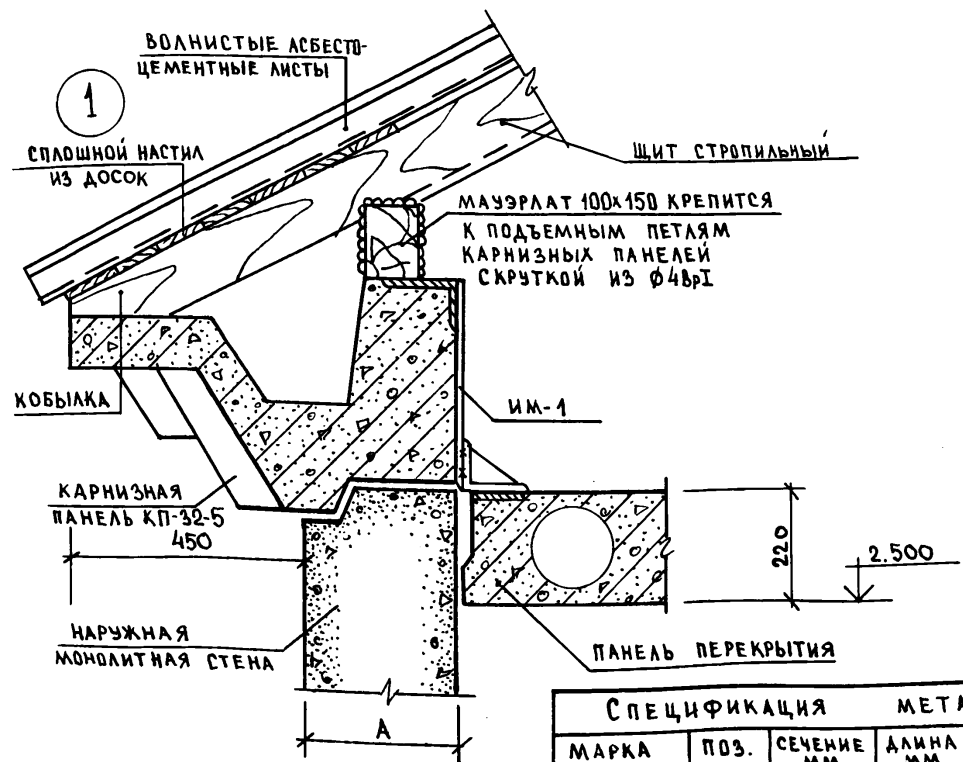
1. ПЛАН КРОВЛИ СМ. СОВМЕСТНО С ЛИСТОМ СС-3 АЛЬБОМ I ЧАСТЬ 2 т.п. 188-25-51.85.
2. Узел $\frac{5}{8}$ СМ. АЛЬБОМ II ЧАСТЬ 17.
3. Узлы крепления телестойки и радиостойки СМ. АЛЬБОМ СЕРИИ 25, АЛЬБОМ II, ЧАСТЬ 17.

ИНВ. И ПОДА ПОДПИСЬ И ДАТА ВЗАМ. ИНВ.

Ал. I ч. 1

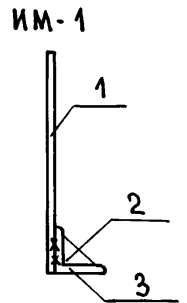
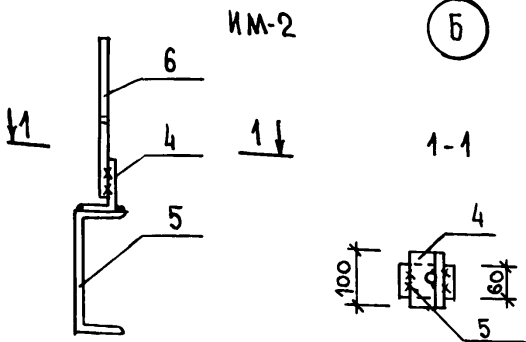
И. КОНТР.			ШТРИТЕР	<i>[Signature]</i>	Т.П. 188-25-51.85 ч. I АС			
					С МОНОЛИТНЫМИ НАРУЖНЫМИ СТЕНАМИ.			
ПРИВЯЗАН:			ЗАВОД. Т.ЕЛЬНОВ	<i>[Signature]</i>	ОДНОЭТАЖНЫЙ 2 КВАРТИРНЫЙ ЖИЛОЙ ДОМ С 3 КОМНАТНЫМИ КВАРТИРАМИ	СТADIЯ	ЛИСТ	ЛИСТО В
			ГЛ. КОН. ШТРИТЕР	<i>[Signature]</i>		Р	35	60
			РУК. ВРШ. ТЕНЕНБАУМ	<i>[Signature]</i>		ПЛАН РАСКЛАДКИ КАРНИЗНЫХ ПЛИТ. ПЛАН КРОВЛИ.		
			ТЕХНИК. ДТАФОНОВ	<i>[Signature]</i>				
			ПРОВЕР. ТЕНЕНБАУМ	<i>[Signature]</i>				
ИНВ. №								

А.А. I ч. 1



СПЕЦИФИКАЦИЯ МЕТАЛЛА

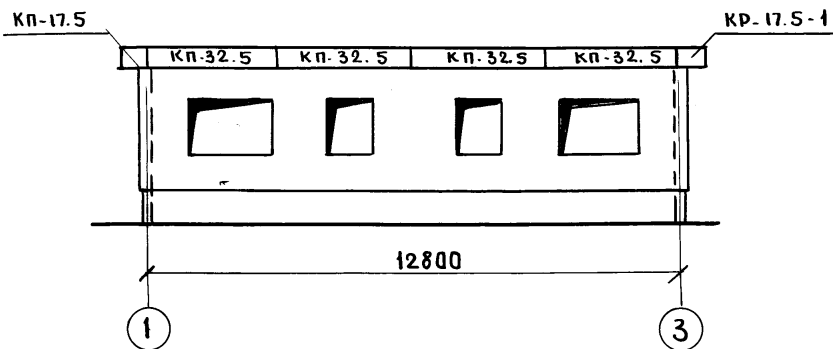
МАРКА	ПОЗ.	СЕЧЕНИЕ ММ	ДЛИНА ММ	К-ВО ШТ.	ВЕС ЭЛ-ТА	ВЕС МАРКИ
ИМ-1 (шт. 12)	1	10АІ	420	4	0.26	1.57
	2	-60x6	80	1	0.23	
	3	L100x8	80	1	1.08	
ИМ-2 (шт. 16)	4	L90x56x8	100	1	0.09	1.79
	5	С24	60	1	1.44	
	6	10АІ	400	1	0.25	



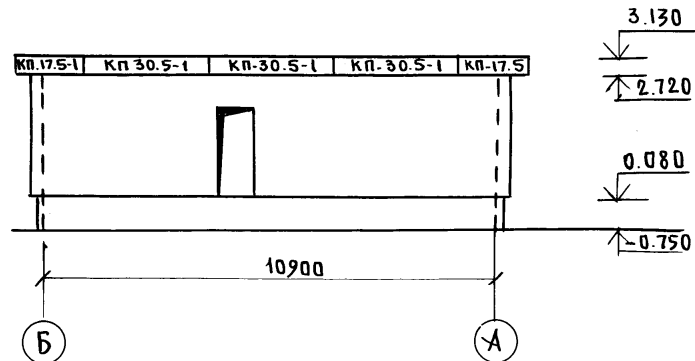
ИНВ. № ПОДЛ. ПОДПИСЬ И ДАТА
ВЗМ. ИНВ. №

Н. КОНТР.	К. ШТРИТЕР	Т.П. 188-25-51.85	Ч. I	АС	
		С МОНОЛИТНЫМИ НАРУЖНЫМИ СТЕНАМИ			
ЗАВОДА	К. ТЕЛЬНОВ	Одноэтажный 2-квартирный жилой дом с 3-комнатными квартирами.	СТАДИЯ	ЛИСТ	ЛИСТОВ
Г.А. КОНС.	К. ШТРИТЕР		Р	36	60
РУК. БР.	Н. ТЕНЕНБАУМ	МОНТАЖНЫЕ УЗЛЫ КРЕПЛЕНИЯ КАРНИЗНЫХ ПАНЕЛЕЙ. УЗЛЫ "1" И "2"	КБ ПО ЖЕЛЕЗОБЕТОНУ ИМ. А.А. ЯКУШЕВА		
ИНЖЕНЕР	Р. КИЧУРИНА				
ПРОВЕРИЛ	Н. ТЕНЕНБАУМ				
ИНВ. №					

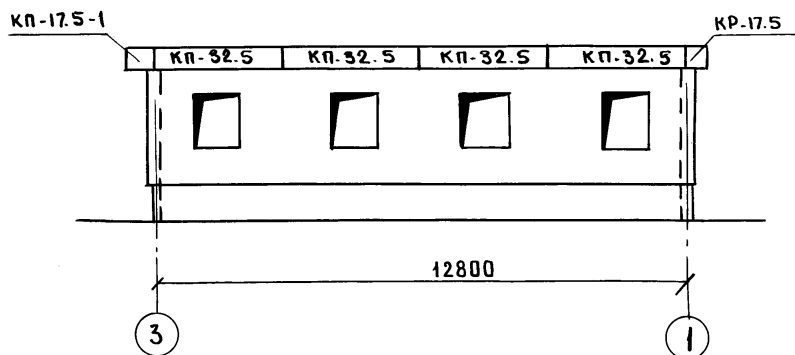
Монтажный фасад „1-3“



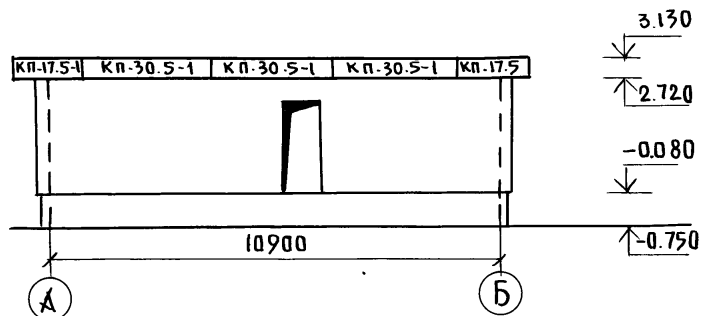
Монтажный фасад „Б-А“



Монтажный фасад „3-1“



Монтажный фасад „А-Б“



Узлы крепления телестойки и радиостойки - см. сер. 25, Альбом II, ч. 17.

ПРИВЯЗАИ:

ЗАВ. ОТД.	ТЕЛЬНОВ	<i>[Signature]</i>
ГЛА. КОМСТ.	ШТРИТЕР	<i>[Signature]</i>
РУК. БРИГ.	ТЕНЕНБАУМ	<i>[Signature]</i>
ТЕХНИК	АГАФОНОВА	<i>[Signature]</i>
ПРОБЕР.	ТЕНЕНБАУМ	<i>[Signature]</i>

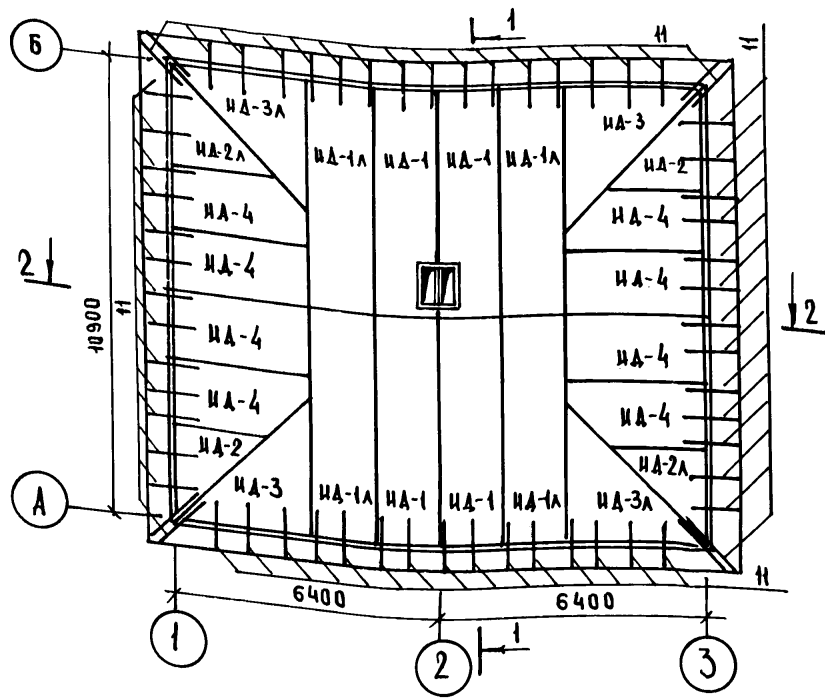
Т. П. 188-25-51.85 Ч. I АС
С монолитными наружными стенами

Одноэтажный 2-квартирный жилой дом с 3-комнатными квартирами	СТADIЯ	Лист	Листов
МОНТАЖНЫЕ ФАСАДЫ В ОСЯХ „1-3“, „3-1“, „А-Б“, „Б-А“	Р	37	60
		КБ ПО ЖЕЛЕЗОБЕТОНУ ИМ. А. А. ЯКУШЕВА	

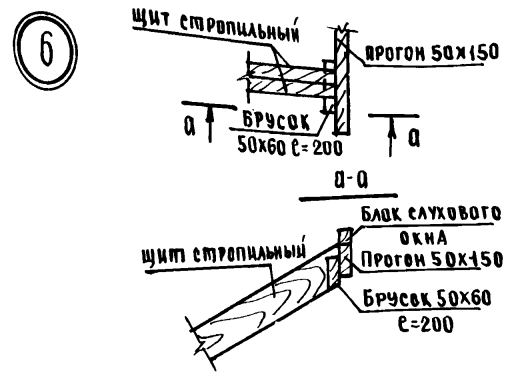
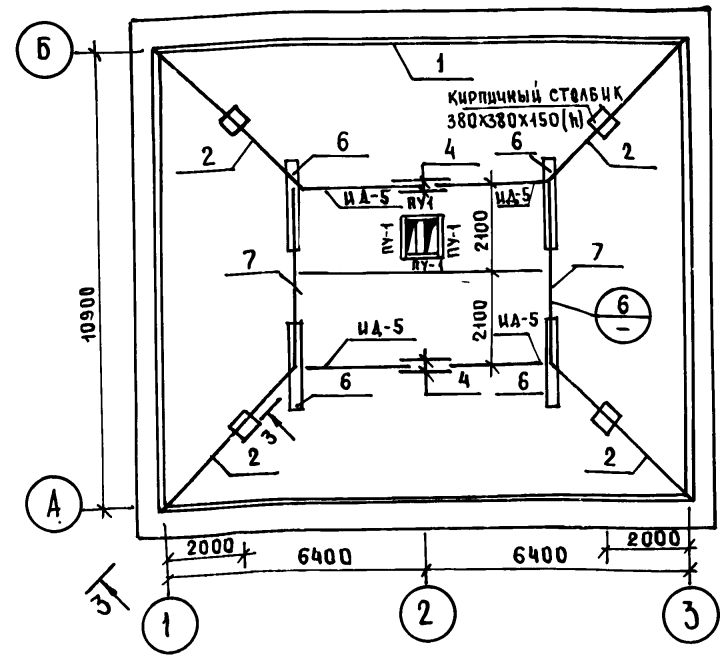
Ал. I ч. 1

Узв. № подл. Подпись и дата. Взам. инв. №

ПЛАН РАСКЛАДКИ ЩИТОВ



ПЛАН РАСКЛАДКИ ФЕРМ, СТОЕК



1. Конструкция чердачной крыши состоит из дощатых стропильных щитов.
2. Стропила покрыты огнезащитным составом за 2 раза. Элементы, соприкасающиеся с бетоном, антисептировать и изолировать прокладкой из слоя рубероида.
3. Отверстия в щитах для пропуска вентиляции вырезать по месту.
4. Сеч. 1-1, 2-2 - см. л. АС-40 ; сеч. 3-3 см л. АС-42.
5. См. ПРИМЕЧАНИЯ НА ЛИСТЕ АС-39.

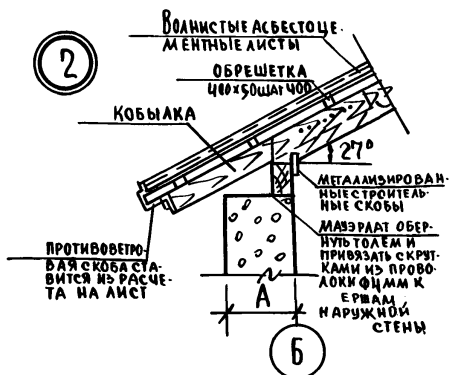
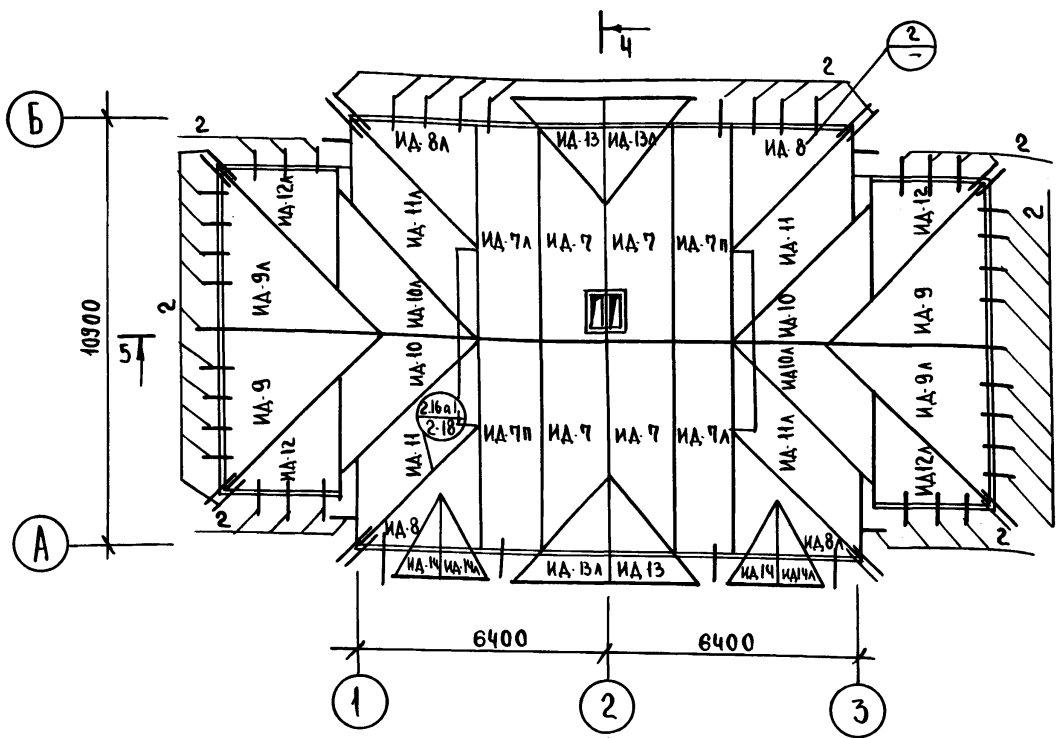
И.конт.	ШТРИХЕР	К. С.	Т.П. 188-25-51.85	Ч. I	АС
С МОНОЛИТНЫМИ НАРУЖНЫМИ СТЕНАМИ					
ПРИВЯЗАИ:			ОДНОЭТАЖНЫЙ 2 КВАРТИРНЫЙ ЖИЛОЙ ДОМ С 3 КОМНАТАМИ И КВАРТИРАМИ	СТАДЯ	ЛИСТ
ЗАВ.ОТД.	ТЕЛЬНОВ	ШТРИХЕР	К. С.	Р	38
Л.КОНОТ.	ШТРИХЕР	ШТРИХЕР	К. С.	60	
РУК.БР.	ТЕНЕБАУМ	ТЕНЕБАУМ	К. С.	ПО ЖЕЛЕЗОБЕТОНУ ИМ. А.А. ЯКУШЕВА	
ТЕХНИК	ЗИНОВЬЕВА	ЗИНОВЬЕВА	К. С.		
ПРОВЕРИ	ТЕНЕБАУМ	ТЕНЕБАУМ	К. С.		
ИНВ.№					

21559-01 40

Л.А. I ч. 1

ИНВ.№ ПОЛЛ. ПОПОНЧЕ И ДАТА ВЗАМ. ИНВ.№

ПЛАН РАСКЛАДКИ ЦИТОВ



- 1) РАЗРЕЗЫ 4-4, 5-5 СМ. НА Л. АС-41
- 2) МАУЭРЛАТ КРЕПИТСЯ К СТЕНАМ ЗДАНИЯ СКРУТКАМИ. СТРОПИЛА КРЕПЯТСЯ К МАУЭРЛАТУ СКОБАМИ И СВЯЖАЮТСЯ ПО ВЕРХУ НАКЛАДКАМИ.
- 3) ВЛАЖНОСТЬ ДРЕВЕСИНЫ ДОЛЖНА БЫТЬ НЕ БОЛЕЕ 20%
- 4) УЗЛЫ КРЕПЛЕНИЯ И УТЕПЛЕНИЯ ВЕНТБЛОКОВ ЧЕРДАКА ВЫПОЛНИТЬ ПО ТИПУ УЗЛОВ СЕРИИ 25, СЛЭБОМ II, ЧАСТЬ 17.

ТАБЛИЦА ТОЛЩИНЫ УТЕПАТЕЛЯ В ЗАВИСИМОСТИ ОТ ТЕМПЕРАТУРЫ НАРУЖНОГО ВОЗДУХА.

НАИМЕНОВАНИЕ И ВИД УТЕПАТЕЛЯ		ТЕМПЕРАТУРА НАРУЖН. ВОЗД.		
		-20°	-30°	-40°
ВАРИАНТ ЗАСЫПНОГО УТЕПАТЕЛЯ	КЕРАМЗИТ $\gamma = 450 \text{ кг/м}^3$ $\lambda = 0.155$	14 см.	18 см.	22 см.
ПАИТНЫЙ УТЕПАТЕЛЬ	ГАЗОБЕТ. ПЛИТЫ $\gamma = 400 \text{ кг/м}^3$ $\lambda = 0.13$	12 см.	16 см.	20 см.

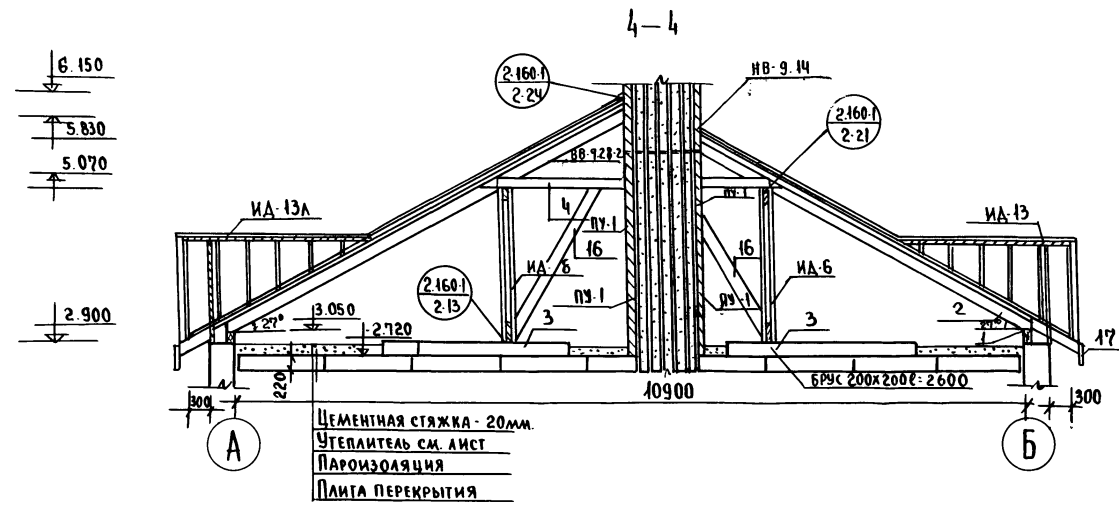
ИНВ. №	ПОДПИСЬ И АТЛ	ИЗДАМ.	ИИВ.М	ПРИВЯЗАН:	
				И. КОНТР.	ШТРИТЕР
				ЗАВ. ОТА	ТЕЛЬНОВ
				ЛА. КОН. ОТА	ШТРИТЕР
				РУК. БРИГ.	ТЕНЕНБАУМ
				ВЕД. ИИЖ.	СМИРНОВА
				ПРОВЕР.	ТЕНЕНБАУМ

Т.П. 188-25-51.85		4	АС
С МОНОЛИТНЫМИ НАРУЖНЫМИ СТЕНАМИ.			
ОДНОЭТАЖНЫЙ 2 КВАРТИРНЫЙ ЖИЛОЙ ДОМ С 3 КОМНАТНЫМИ КВАРТИРАМИ	СТАДИЯ	ЛИСТ	ЛИСТОВ
	Р	39	60
ПЛАН РАСКЛАДКИ ЦИТОВ (ВАРИАНТ).		КБ ПО ЖЕЛЕЗОБЕТОНУ ИМ. А.А. ЯКУШЕВА	

А.Л. I 4.1

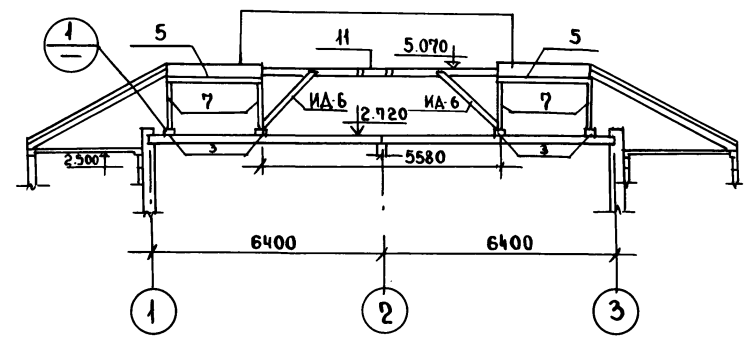
ИНВ. № ПОДПИСЬ И АТЛ ИЗДАМ. ИИВ.М

А. А. Г. 6. 9

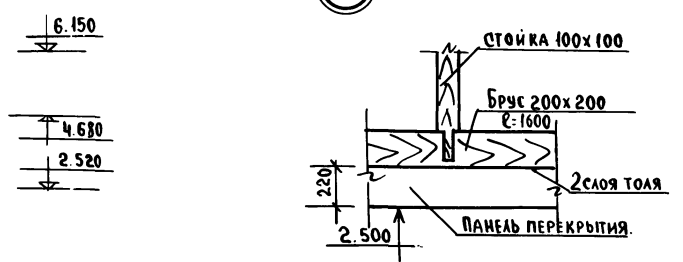


ЦЕМЕНТНАЯ СТЯЖКА - 20мм.
 УТЕПЛИТЕЛЬ СМ. ЛИСТ
 ПАРОИЗОЛЯЦИЯ
 ПЛИТКА ПЕРЕКРЫТИЯ

5-5



1

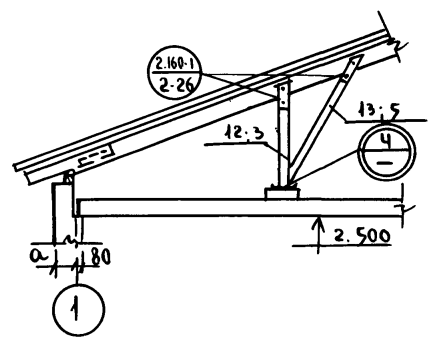
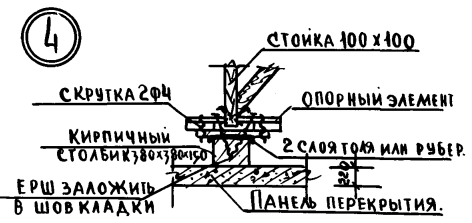
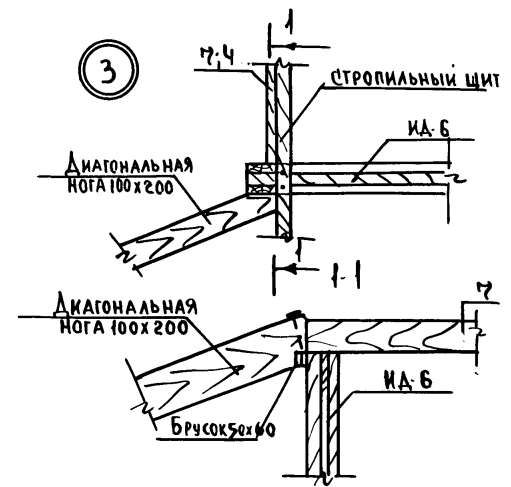
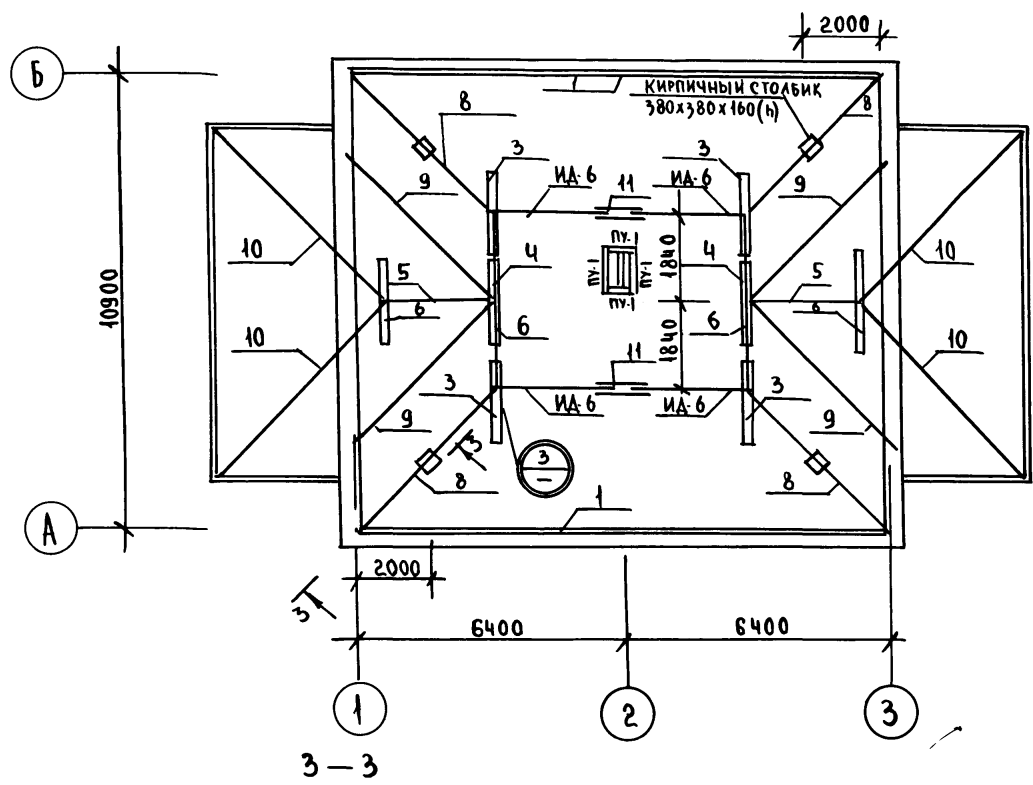


ИМ. М. ПОС. А. ПОДПИСЬ И ДАТА ВЗЛ. ИИВ. И.

СПЕЦИФИКАЦИЮ ДЕРЕВЯННЫХ ИЗДЕЛИЙ СМ. ЛИСТ АС-57

И. КОИР.	ШТРИТЕР	Кис	Т.П. 188-25-51.85	ч.ж.	АС			
			С МОНОЛИТНЫМИ НАРУЖНЫМИ СТЕНАМИ.					
ПРИВЯЗАН:	ЗАВ. ОЦ.	ТЕАБНОВ	ОДНОЭТАЖНЫЙ 2 КВАРТИР- НЫЙ ЖИЛОЙ ДОМ С 3 КОМНАТНЫМИ КВАРТИРАМИ.					
	П.А. КОИ. ОЦ.	ШТРИТЕР				СТАДИЯ	ЛИСТ	ЛИСТОВ
	РУК. БРИГ.	ТЕНЕНБАУМ				Р	41	60
	ВЕД. ИНЖ.	СМИРНОВА				КБ ПО ЖЕЛЕЗОБЕТОНУ		
	ПРОВЕРИЛ	ТЕНЕНБАУМ	ИМ. А. А. ЯКУШЕВА					
ИИВ. И.			РАЗРЕЗЫ 4-4 ; 5-5 (ВАРИАНТ).					

План раскладки ферм, накосных ног, стоек, прогонов (вариант).



1. Узлы крепления и утепления вентблоков чердака выполнить по типу узлов серии 25 альбом II часть 17.
2. Спецификацию деревянных изделий - см. лист АС-57

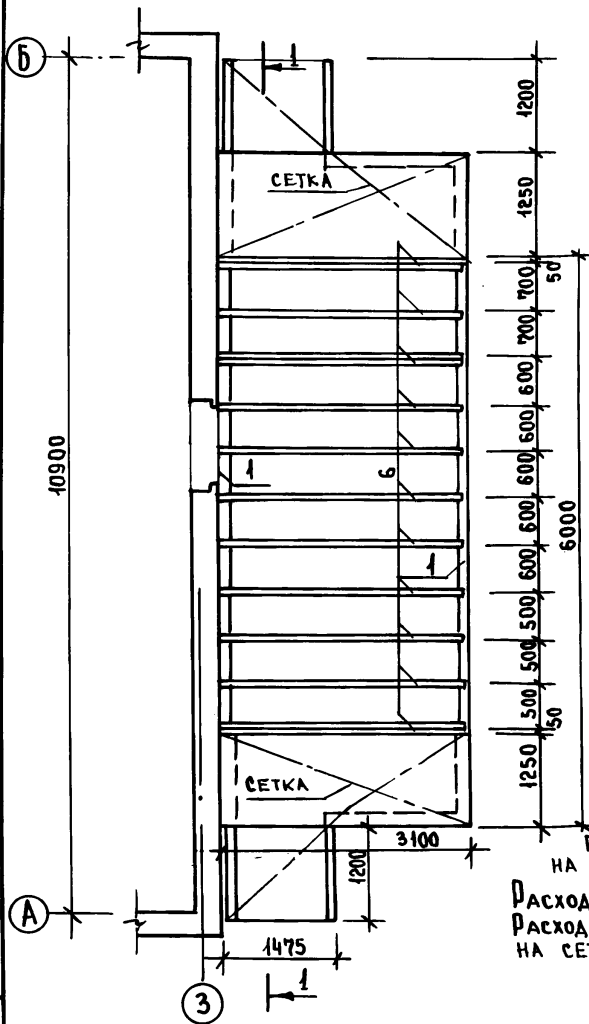
И. КОНТР.	ШТРИТЕР	Т.П. 188-25-51.85	4. I	АС	
		с монолитными наружными стенами			
ПРИВЯЗАН:	ЗАВ. ОТА ТЕЛЬНОВ	ОДНОЭТАЖНЫЙ 2 КВАРТИР-	СТАДИЯ	ЛИСТ	ЛИСТОВ
	П.А. КОП. ОТА ШТРИТЕР	НЫЙ ЖИЛОЙ ДОМ С 3	Р	42	60
	РУК. БРИГ. ТЕНЕНБАУМ	КОМНАТНЫМИ КВАРТИРАМИ			
	ВЕД. ИНЖ. С МИРНОВА	ПЛАН РАСКЛАДКИ ФЕРМ, НАКОС-	КБ по ЖЕЛЕЗОБЕТОНУ		
	ПРОВЕР. ТЕНЕНБАУМ	НЫХ НОГ, СТОЕК, ПРОГОНОВ	ИМ. А.А. ЯКУШЕВА		
ИЧВ. N.		(ВАРИАНТ)			

А.А. I ч. 1

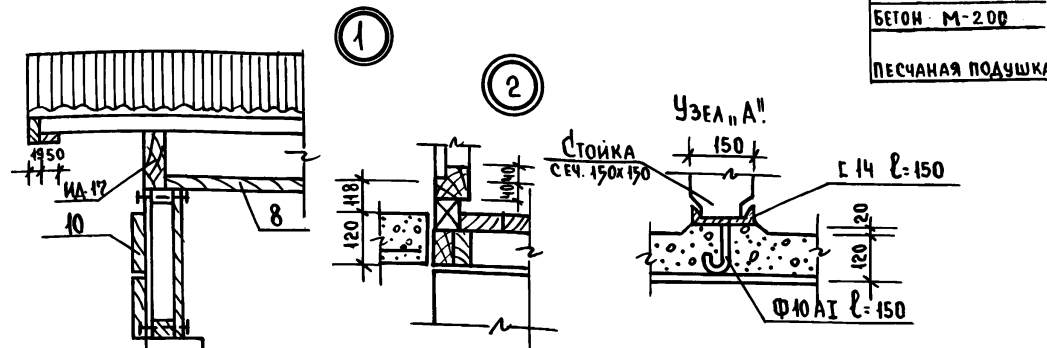
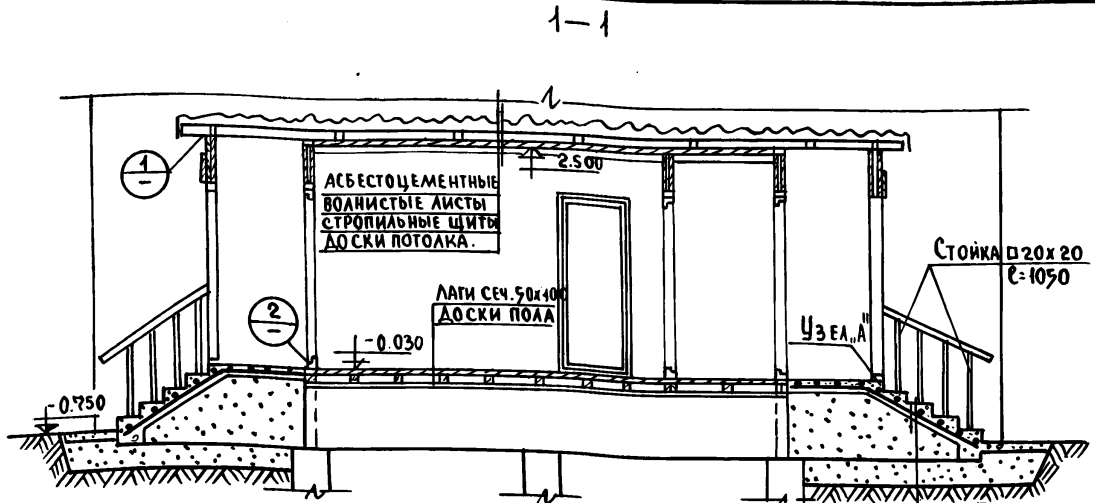
ИЧВ. N. ПОДПИСЬ И ДАТА | ВЗАМ. ИЧВ. N.

ПЛАН БАЛОК ПОЛА ВЕРАНДЫ.

А. I Ч. 1



РАСХОД МАТЕРИАЛВ
НА ДВА ВХОДА
РАСХОД БЕТОНА - 2м³.
РАСХОД МЕТАЛА - 44,6 КГ
НА СЕТКА



СПЕЦИФИКАЦИЯ ДРЕВЕСИНЫ НА ВЕРАНДУ - СМОТРЕТЬ АС-57.

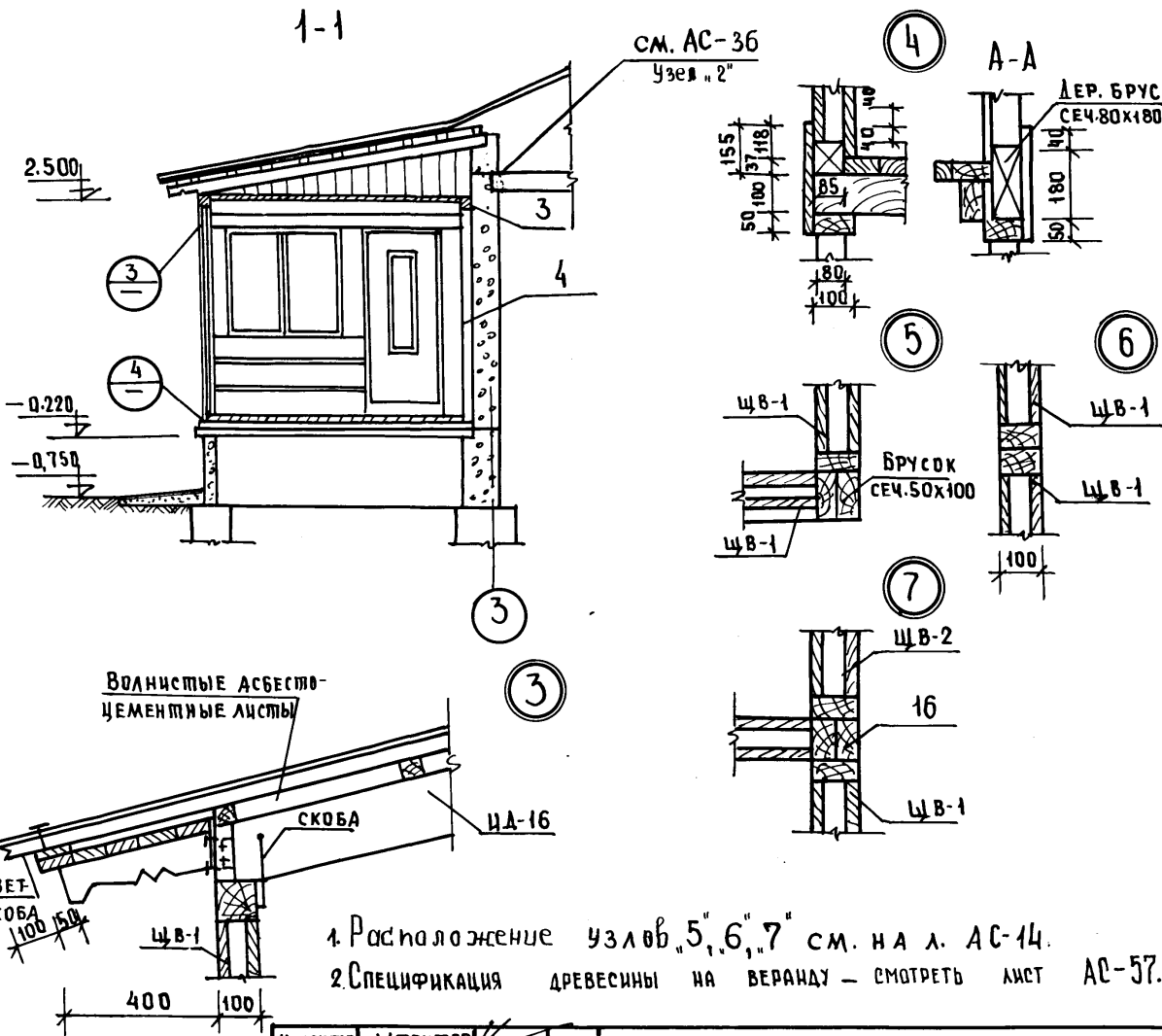
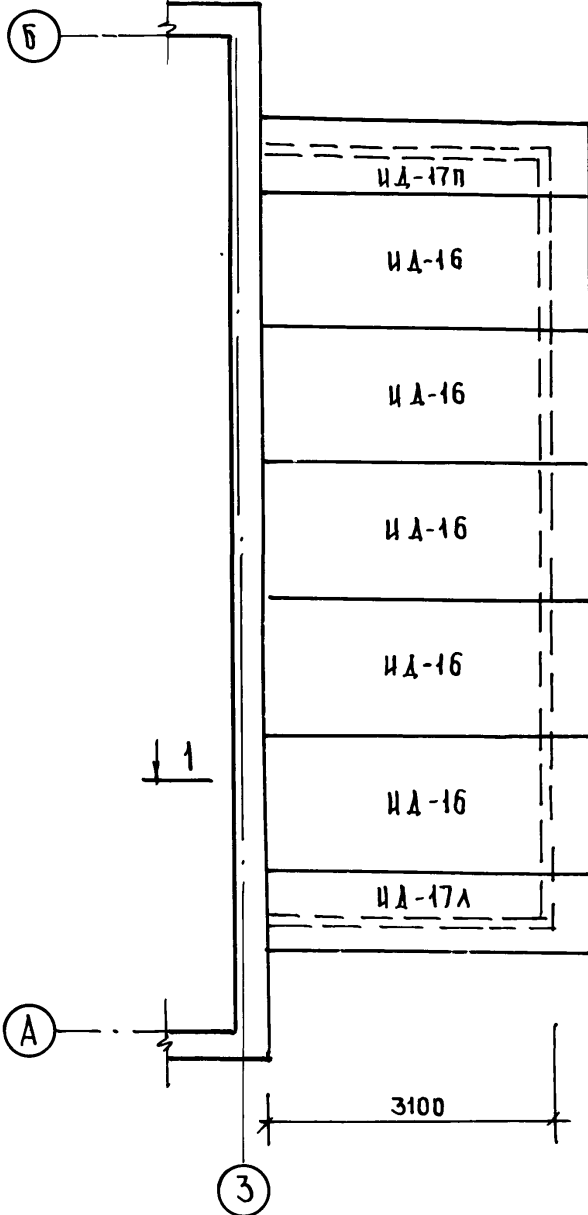
И. КОНТР.	Штригер	Т. П. 188-25-51.85	Ч. I	АС
		С МОНОЛИТНЫМИ НАРУЖНЫМИ СТЕНАМИ		

ПРИВЯЗАН:	ЗАВ. ОТА	Т ЕЛЬНОВ	ОДНОЭТАЖНЫЙ 2 КВАРТИР- НЫЙ ЖИЛОЙ ДОМ С 3 КОМНАТНЫМИ КВАРТИРАМИ. ПЛАН БАЛОК ПОЛА ВЕРАНДЫ Узлы "1" и "2", "Я".	СТАИЯ	ЛИСТ	ЛИСТОВ
	П. КОН. ОТА	ШТРИТЕР		Р	43	60
	РУК. БРЕН	ТЕНЕНБАУМ		КБ ПО ЖЕЛЕЗОБЕТОНУ ИМ. А. А. ЯКУШЕВА.		
	ВЕД. ИНЖ.	С МИРНОВА				
	ПРОВЕР.	ТЕНЕНБАУМ				
ИНВ. N						

ИНВ. N ПОД Л. ПОДПИСЬ ИЛИ ПЕЧАТ. ИНВ. N.

ПЛАН РАСКЛАДКИ СТРОПИЛЬНЫХ
ЩИТОВ ВЕРАНДЫ

Ал. I № 1

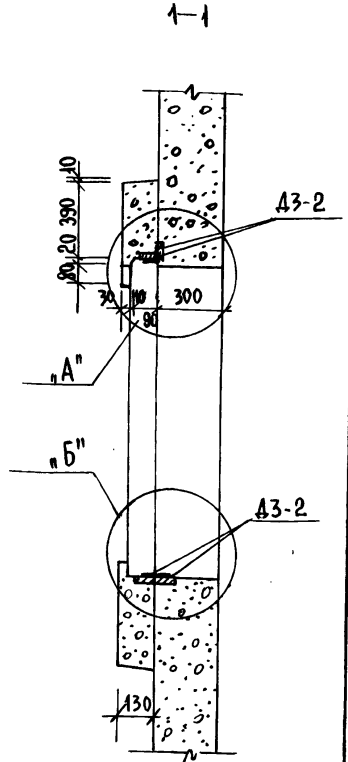
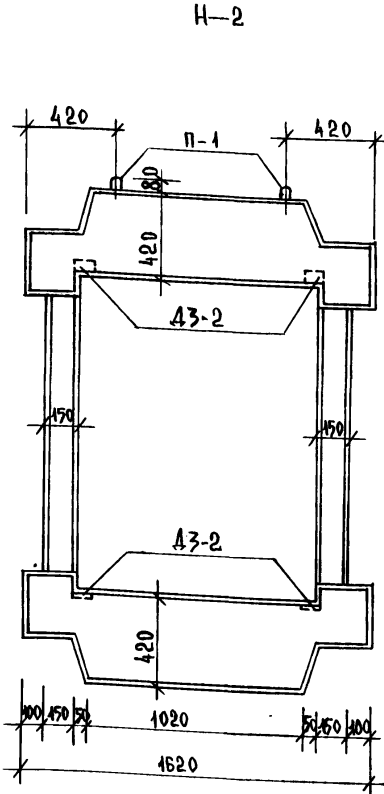
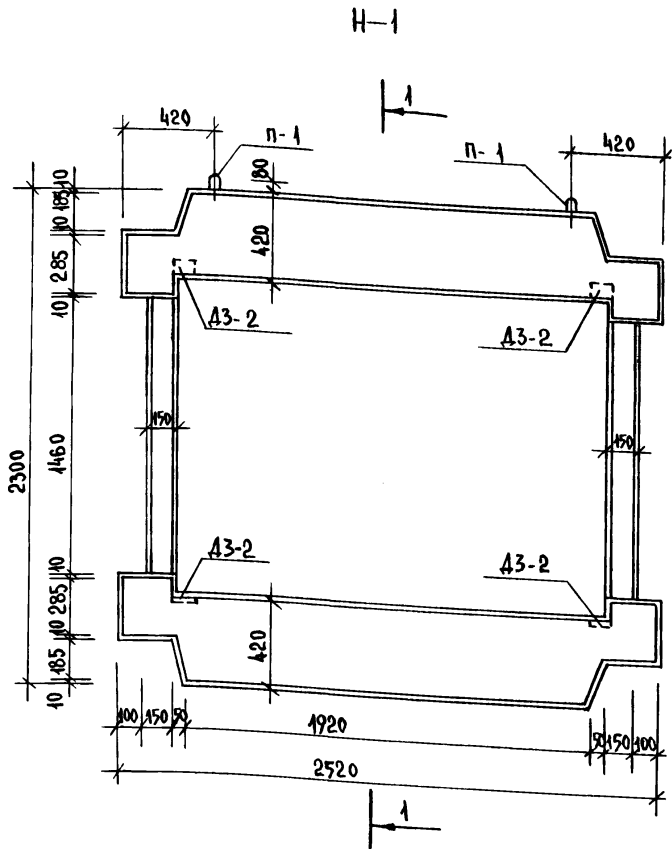


- Расположение узлов "5", "6", "7" см. на л. АС-14.
- СПЕЦИФИКАЦИЯ ДРЕВСИНЫ НА ВЕРАНДУ - СМОТРЕТЬ ЛИСТ АС-57.

ЖВ. И ПОДЛ. ПОДПИСЬ И ДАТА ВЗАМ. ИЖВ. И

И. КОМП.	Щ. ПР. ИТЕР	Т. П. 188-25-51.87	Ч. I	АС
		СМОНОЛИТНЫМИ НАРУЖНЫМИ СТЕНАМИ		
ПРИ ВЯЗАН:	ЗАВ. ОПК	ТЕЛЬНОВ	ОДНОЭТАЖНЫЙ 2 КВАРТИРНЫЙ	СТАДИЯ ЛСТ
	ГЛАВ. ОПК	Щ. ПР. ИТЕР	ЖИЛОЙ ДОМ С 3 КОМПАТ-	ЛСТОВ
	РУК. БРИС	ТЕНЕНБАУМ	НЫМИ КВАРТИРАМИ	Р 44 60
	ВЕД. ИЖ.	СМИРНОВА	ПЛАН РАСКЛАДКИ СТРОПИЛЬНЫХ	КБ по ЖЕЛЕЗОБЕТОНУ
	ПРОВЕРИЛ	ТЕНЕНБАУМ	ЩИТОВ ВЕРАНДУ. УЗЛЫ "1-7"	ИМ. А.А. ЯКУШЕВА
ИЖВ. И				

Ал. Г. Ч. 1



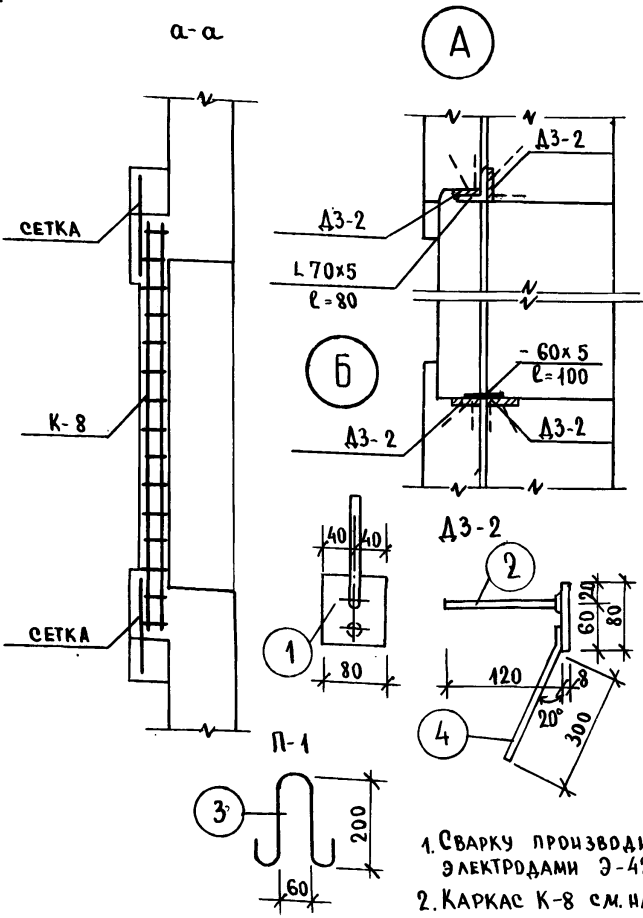
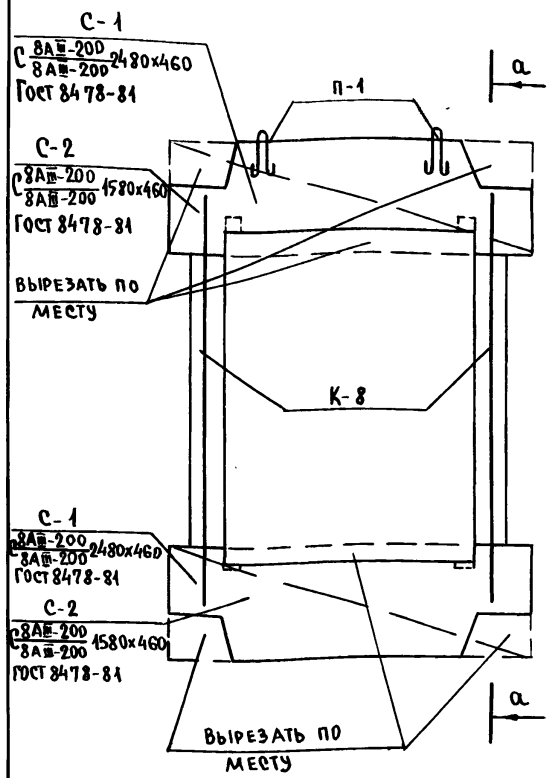
1. Узлы и детали армирования см. л. АС-46.
2. Закладные детали, соединительные элементы и сварные швы металлизировать нанесением цинкового или алюминиевого покрытия по СНиП II-28-73*.

ИНВ. № ПОДА ПОДПИСЬ И ФАТ ВЗАМ. ПИВ. №

И. КОНТР.		К. ШТРИТЕР	<i>[Signature]</i>	Т. п. 188-25-51-85 Ч. I АС		
				С МОНОЛИТНЫМИ НАРУЖНЫМИ СТЕНАМИ		
ПРИВЯЗАН:				ОДНОЭТАЖНЫЙ 2 КВАРТИРНЫЙ ЖИЛОЙ ДОМ	СТАДИЯ	ЛИСТ
				С 3 КОМНАТНЫМИ КВАРТИРАМИ	Р	45
				АРХИТЕКТУРНЫЕ ДЕТАЛИ Н-1 И Н-2	КЕ	ЛИСТОВ 60
ИНВ. №.				ЗАВ. ОТД. К. ТЕЛЬНОВ	ПО ЖЕЛЕЗОБЕТОНУ ИМ. А. А. ЯКУШЕВА	
				ГЛАВ. ИНСТ. К. ШТРИТЕР		
				РУК. БРЕНД. И. ТЕНЕНБАУМ		
				ИНЖЕН. Г. КИЧУРИНА		
				ПРОВЕРИЛ И. ТЕНЕНБАУМ		

СХЕМА АРМИРОВАНИЯ.

Л. I Ч. 1



1. Сварку производить электродами Э-42 по ГОСТ 9467-75.
2. Каркас К-8 см. на листе АС-47.

ХАРАКТЕРИСТИКА ИЗДЕЛИЯ			
НАИМЕНОВАНИЕ	ЕД. ИЗМ.	КОЛ-ВО	
		Н-1	Н-2
МАССА	КГ	745	500
ОБЪЕМ БЕТОНА	М ³	0.298	0.200
РАСХОД СТАЛИ	КГ	21.38	18.10
МАРКА БЕТОНА	—	200	200
МАРКА БЕТОНА ПО ВОДОПРОНЕЦАЕМОСТИ	—	В4	В4
МАРКА БЕТОНА ПО МОРОЗОСТОЙКОСТИ	—	Мр 200	Мр 200

СПЕЦИФИКАЦИЯ АРМАТУРЫ				
	МАРКА	КОЛ-ВО		ВЕС ЭЛ-ТА КГ.
		ШТ.	ЭЛ-ТА	
Н-1 (шт.2)	К-8	2	6.2	
	С-1	2	9.02	
	П-1	2	0.26	
	Д3-2	8	4.72	
	L70x5 l=80	2	0.70	
Н-2 (шт.6)	К-8	2	6.2	
	С-2	2	5.74	
	П-1	2	0.26	
	Д3-2	8	4.72	
	L70x5 l=80	2	0.70	
	-60x5 l=100	2	0.48	

СПЕЦИФИКАЦИЯ МЕТАЛЛА						
МАРКА	ПОЗ.	СЕЧЕН. ММ.	ДЛИНА ММ.	К-ВО ШТ.	ВЕС ЭЛ-ТА	ВЕС МАРКИ
Д3-2	1	8x80	80	1	0.40	0.59
	2	8АIII	120	1	0.05	
	4	8АIII	350	1	0.14	
L70x5	—	L70x5	80	1	0.35	0.35
-60x5	—	-60x5	100	1	0.24	0.24
П-1	3	6АI	600	1	0.13	0.13

ИМ. Л. ПОДА. ПОДПИСЬ И ДАТА. ВЗАИМН. Л.

ПРИВЯЗАН:

ИНВ.№	
-------	--

И.КОНТР.	ШТРИХЕР
ЗАВ.ОТД.	МЕЛЬНИКОВ
П.КОНСТР.	ШТРИХЕР
РУК.БРИГ.	ПЕНЕНБАУМ
ИНЖЕН.	КИЧУРИНА
ПРОВЕРИЛ	ПЕНЕНБАУМ

Т.П. 188-25-51.85		Ч. I	АС
С МОНОЛИТНЫМИ НАРУЖНЫМИ СТЕНАМИ			
ОДНОЭТАЖНЫЙ 2 КВАРТИРНЫЙ ЖИЛОЙ ДОМ	СТАНДА	ЛИСТ	ЛИСТОВ
С 3 КОМНАТНЫМИ КВАРТИРАМИ	Р	46	60
АРХИТЕКТУРНЫЕ ДЕТАЛИ. АРМИРОВАНИЕ		КБ ПО ЖЕЛЕЗОБЕТОНУ ИМ. А.А.ЯКУШЕВА	

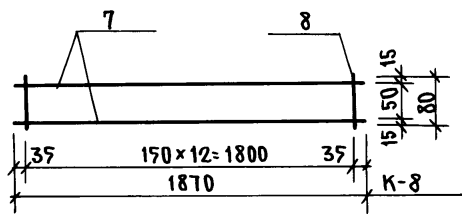
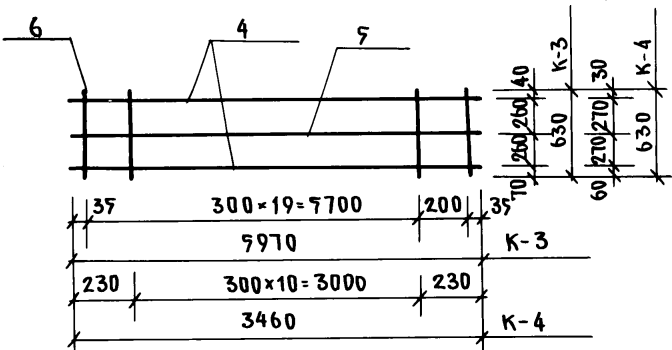
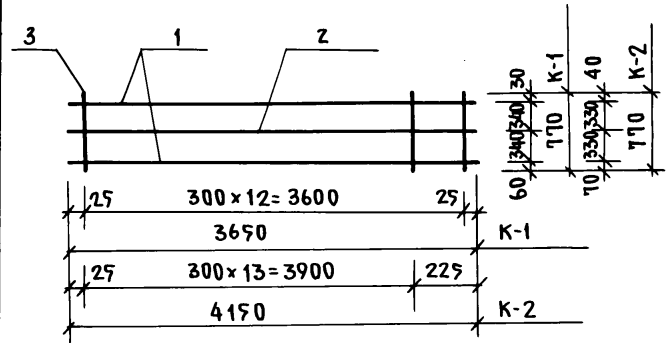
СПЕЦИФИКАЦИЯ СТАЛИ

ВЫБОРКА СТАЛИ

Э С К И З

МАРКА ИЗДЕЛИЯ	№ ПОЗ.	ДЛИНА ММ	ДИАМЕТР ММ	КЛАСС СТАЛИ	КОЛ. ШТ	ДИАМ. ММ	КЛАСС СТАЛИ	ОБЩАЯ ДЛИНА	ОБЩИЙ ВЕС КГ	ВЕС МАРКИ КГ
К-1	1	3670	12	AIII	2	12	AIII	7.3	6.7	8.61
	2	3670	7	BpI	1	7	BpI	3.67	0.71	
	3	770	5	BpI	13	5	BpI	10.01	1.74	
К-2	1	4170	12	AIII	2	12	AIII	8.3	7.38	9.67
	2	4170	7	BpI	1	7	BpI	4.1	0.63	
	3	770	5	BpI	14	5	BpI	10.78	1.66	
К-3	4	5970	12	AIII	2	12	AIII	11.9	10.6	13.56
	5	5970	7	BpI	1	7	BpI	5.97	0.92	
	6	630	5	BpI	21	5	BpI	13.23	2.04	
К-4	4	3460	12	AIII	2	12	AIII	6.92	6.14	7.74
	5	3460	7	BpI	1	7	BpI	3.46	0.53	
	6	630	5	BpI	11	5	BpI	6.93	1.07	
К-8	7	1870	8	AIII	2	8	AIII	3.7	1.5	3.1
	8	80	5	BpI	13	5	BpI	10.4	1.6	

А.Л. I Ч. 1



Имя, не подл. Подпись и дата. Взам. инв. №

Н. КОНТР.	ШТРИХЕР	
ЗАВОД	ТЕЛЬНОВ	
ГЛ. КОНС.	ШТРИХЕР	
РУК. БРИГ.	ТЕНЕНБАУМ	
ИНЖЕНЕР	КИЧУРИНА	
ПРОВЕРИЛ	ТЕНЕНБАУМ	

Т. П. 188-29-51.85 4. I AC
С МОНОЛИТНЫМИ НАРУЖНЫМИ СТЕНАМИ

СВАРНЫЕ КАРКАСЫ
К-1 ÷ К-4; К-8

СТАДИЯ	МАССА	МАСШТАБ
P	47	60

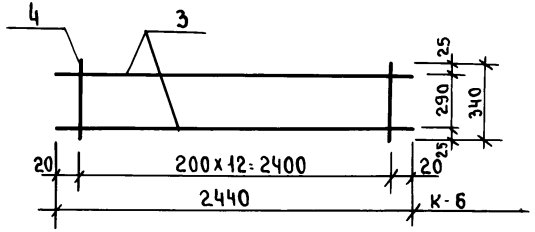
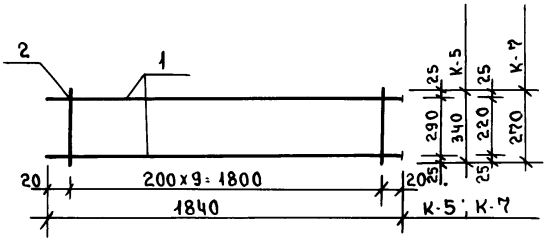
ЛИСТ 47 ЛИСТОВ 60
ПО ЖЕЛЕЗОБЕТОНУ
ИМ. А. А. ЯКУШЕВА

СПЕЦИФИКАЦИЯ СТАЛИ

ВЫБОРКА СТАЛИ

Эскиз

МАРКА ИЗДЕЛИЯ	№ ПОЗ	ДЛИНА ММ	ДИАМЕТР ММ	КЛАСС СТАЛИ	К-ВО ШТ.	ДИАМ. ММ.	КЛАСС СТАЛИ	ОБЩАЯ ДЛИНА	ОБЩИЙ ВЕС	ВЕС МАРКИ
К-5	1	1840	12	AIII	2	12	AIII	3.68	3.27	3.79
	2	340	5	BpI	10	5	BpI	3.40	0.52	
К-6	3	2440	12	AIII	2	12	AIII	4.88	4.33	5.01
	4	340	5	BpI	13	5	BpI	4.42	0.68	
К-7	1	1840	12	AIII	2	12	AIII	3.68	3.27	3.69
	2	270	5	BpI	10	5	BpI	2.70	0.42	



А.А. I ч. 1

ИНВ. И ПОДЛ. ПОДПИСЬ И ДАТА ВЗАИМН. АЗ

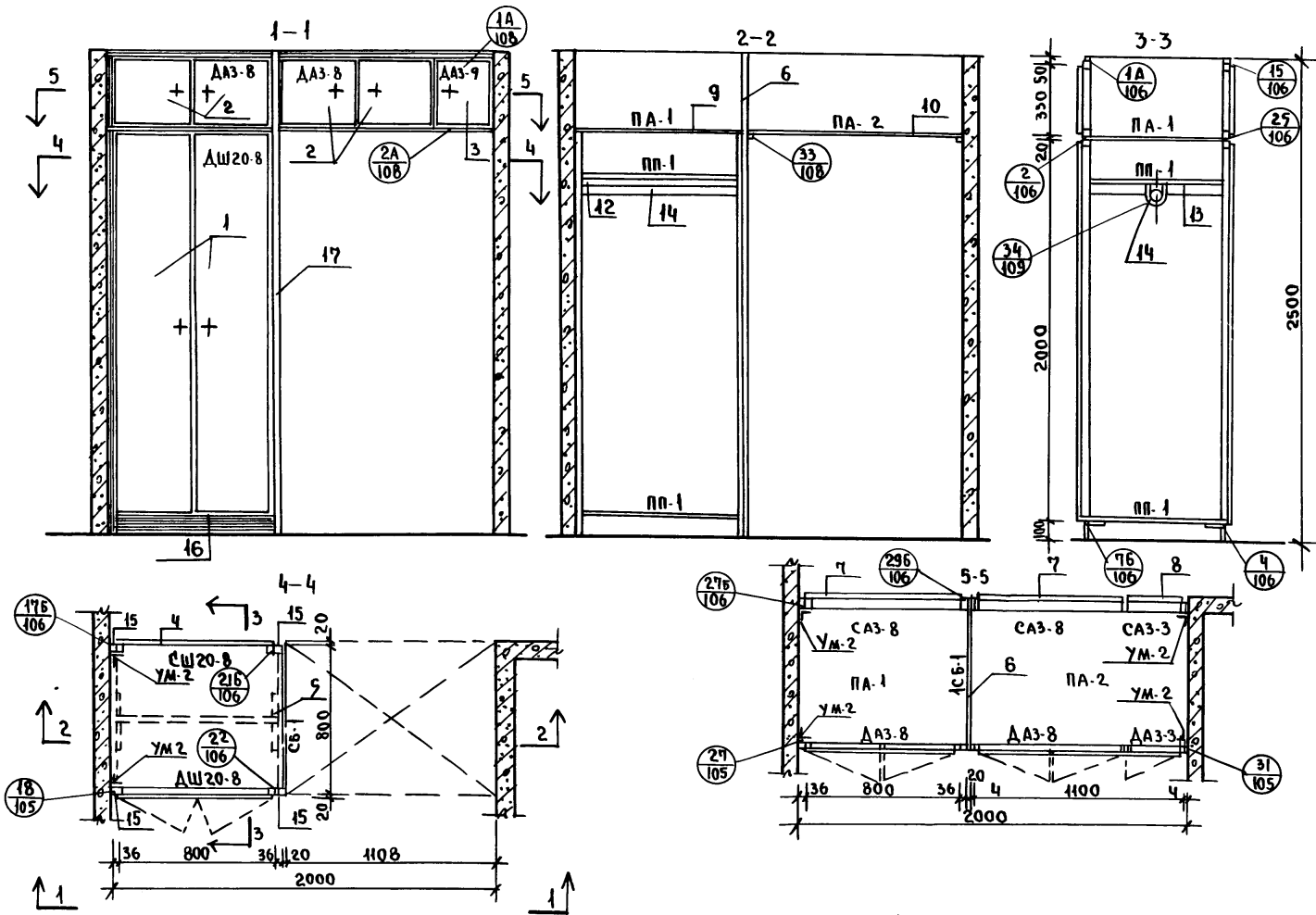
И. КОНТР.	Штурман	<i>[Signature]</i>
ЭВ. ОГА.	К. ТЕЛЬНОВ	<i>[Signature]</i>
ГЛ. КОНСТ.	К. ШТРИТЕР	<i>[Signature]</i>
РУК. БРИГ.	Н. ТЕНЕНБАУМ	<i>[Signature]</i>
ВЕД. КОМП.	С. МИРНОВ	<i>[Signature]</i>
ИНЖЕН.	Т. КИЧУРИНА	<i>[Signature]</i>

Т.п. 188-25-71.85 I AC
С МОНОЛИТНЫМИ НАРУЖНЫМИ СТЕНАМИ.

СВАРНЫЕ КАРКАСЫ
К-5: К-7

СТАДИЯ	МАССА	МАСШТАБ
Р	48	60
ЛИСТ	ЛИСТОВ	
КБ ПО ЖЕЛЕЗОБЕТОНУ ИМ. А.А. ЯКУШЕВА		

Ал. I ч. 1



1. Данный лист смотреть с АС-51

ИНВ. № ПОДА. ПОДПИСЬ И ДАТА. ВЗАМ. ИНВ. №.

ПРИВЯЗАН:

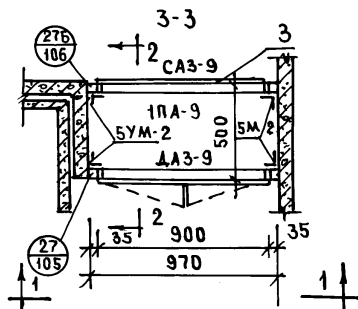
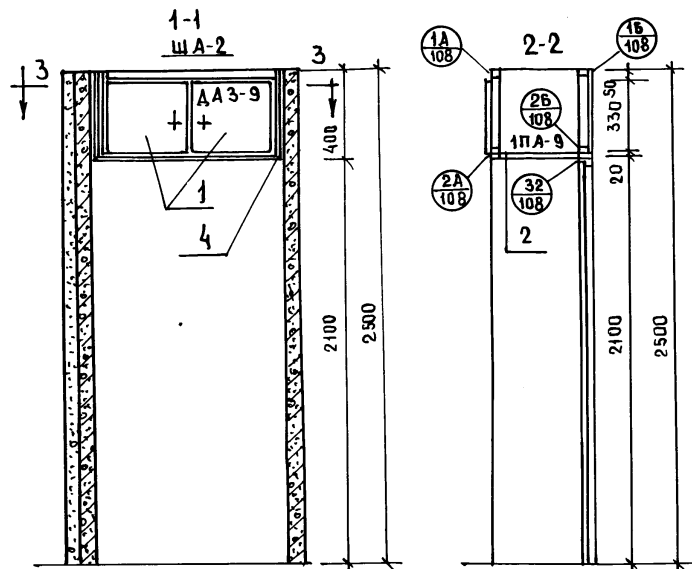
ИНВ. №.			

Н. КОНТРОЛЬ	К. ШТРИТЕР	<i>[Signature]</i>
ЗАВ. ОТА.	К. ТЕЛЬНОВ	<i>[Signature]</i>
ГЛА. КОН. ОТК.	К. ШТРИТЕР	<i>[Signature]</i>
ГЛА. АРХ. ПРО.	Ю. МАТЯШЕВ	<i>[Signature]</i>
РУК. БР. КОМ.	Н. ТЕНЕНБАУМ	<i>[Signature]</i>
АРХИТЕК.	Н. Ш. АПАБЫКО	<i>[Signature]</i>
ЧЕРТЕЖНИК	Н. КРАСНОВА	<i>[Signature]</i>
ПРОВЕРНА	Ю. МАТЯШЕВ	<i>[Signature]</i>

Т.П. 188-25-51.85. Ч.I АС С МОНОЛИТНЫМИ НАРУЖНЫМИ СТЕНАМИ.			
Одноэтажный 2-квартирный жилой дом с 3-комнатными квартирами.	СТАДИЯ	ЛИСТ	ЛИСТОВ
Встроенные шкафы Ш-1.	Р	49	60
КБ ПО ЖЕЛЕЗОБЕТОНУ ИМ. А.А. ЯКУШЕВА			

21559-01 51

Ал. I ч. 1



0.00547 1.00

ПОЗ	ОБОЗНАЧЕНИЕ	НАИМЕНОВАНИЕ	РАСХОД МАТ.		
			КОЛ.	ХВ. М ³	ДСПЧ ²
		ДОКУМЕНТАЦИЯ			
		СБОРОЧНЫЙ ЧЕРТЕЖ ША-2			
	1.172-4-Д 133	УЗЛЫ 27			
	1.172-4-Д 134	УЗЛЫ 27 Б			
	1.172-4-Д 136	УЗЛЫ 1А, 2А, 3А, 1Б, 2Б			
		СБОРОЧНЫЕ ЕДИНИЦЫ ДЕТАЛИ			
1	1.172-4-Д 31	ДВЕРКА АНТРЕСОЛЬНАЯ Д АЗ-9	1	0,0027	0,30
2	1.172-4-Д 96	ПОЛКА АНТРЕСОЛЬНАЯ 1ПА-9	1	—	0,40
3	1.172-4-Д 71	СТЕНКА АНТРЕСОЛЬНАЯ ЗАДНЯЯ САЗ-9	1	0,0027	0,30
4	1.172-4-Д 108	НАЛИЧНИК И-1 П.М.	1,8	0,0007	—
5	1.172-4-Д 111	УГОЛЬНИК УМ-2	8		

1. ПРИ РАЗРАБОТКЕ ВСТРОЕННЫХ ШКАФОВ И АНТРЕСОЛЕЙ БЫЛИ ИСПОЛЬЗОВАНЫ АЛЬБОМ СЕРИИ 1.172-4, «ВСТРОЕННЫЕ И АНТРЕСОЛЬНЫЕ ШКАФЫ, ШКАФЫ-ПЕРЕГОРОДКИ КАРКАСНОЙ КОНСТРУКЦИИ ИЗ УНИФИЦИРОВАННЫХ ЭЛЕМЕНТОВ ДЛЯ ЖИЛЫХ ЗДАНИЙ».

ИЗМ. И ПОДАЛ. ПОДАТЬ И ДАТА ВЗАМ. ИЛИ В. №

ПРИВЯЗАН:

ИЗМ. №

И. КОМП. К. ШТРИХЕР

ЗА В. ОМ. К. ТЕЛЬНОВ

ГЛ. КОМП. К. ШТРИХЕР

ГЛ. АРХ. ПР. Ю. МАТАШЕВ

РУК. БР. КОМ. И. ТЕНЕНЬАУМ

АРХИТЕКТОР И. ШАПЛЫКО

ЧЕРТЕЖНИК И. КРАСНОВА

ПРОВЕРИЛ И. МАТАШЕВ

Т.П. 188-25-Я.85 ч. I АС
С МОНОЛИТНЫМИ НАРУЖНЫМИ СТЕНАМИ

Одноэтажный 2-квартирный
жилой дом с 3-комнатными
квартирами

СТАДИЯ Лист Листов
Р 50 60

Антресольный шкаф
ША-2

КБ по железобетону
ИМ. А. А. ЯКУШЕВА

21559-01 52

Л. I ч. 1

0.0451 8.74

	ОБОЗНАЧЕНИЕ	НАИМЕНОВАНИЕ	КОЛ.	РАСХОД МАТ.	
				ХВ М ³	ДСП М ²
		ДОКУМЕНТАЦИЯ.			
		СБОРОЧНЫЙ ЧЕРТЕЖ.			
	1.172-Ч-Д133	Узлы 27,31			
	1.172-Ч-Д134	Узлы 16,26,1А,24,76,296,276/76/8			
	1.172-Ч-Д136	Узлы 1А,2А,33			
	1.172-Ч-Д137	Узлы 134			
		СБОРОЧНЫЕ ЕДИНИЦЫ И ДЕТАЛИ			
1	1.172-Ч-Д21	ДВЕРКА ШКАФА ДШ-20-8	1	0.0062	1.6
2	1.172-Ч-Д31	ДВЕРКА АНТРЕСОЛИ ДА3-8	2	0.0050	0.52
3	1.172-Ч-Д31	ДВЕРКА АНТРЕСОЛИ ДА3-3	1	0.0014	0.10
4	1.172-Ч-Д65	СТЕНКА ШКАФА ЗАДНЯЯ 20-8	1	0.0062	1.6
5	1.172-Ч-Д91	СТЕНКА БОКОВАЯ СБ/2.1x0.8/	1	—	1.7
6	1.172-Ч-Д92	СТЕНКА БОКОВАЯ ДОБОР.СБ/0.8x0.9/	1	—	0.32
7	1.172-Ч-Д71	СТЕНКА АНТРЕСОЛ. ЗАДНЯЯ СА3-8	2	0.0050	0.52
8	1.172-Ч-Д71	СТЕНКА АНТРЕСОЛ. ЗАДНЯЯ СА3-3	1	0.0014	0.10
9	1.172-Ч-Д96	ПОЛКА АНТРЕСОЛ. ПА-1/872x800/	1	—	0.70
10	1.172-Ч-Д96	ПОЛКА АНТРЕСОЛ. ПА 2/800x1100/	1	—	0.88

	ОБОЗНАЧЕНИЕ.	НАИМЕНОВАНИЕ	КОЛ.	РАСХОД МАТ.	
				ХВ М ³	ДСП М ²
11	1.172-Ч-Д95	ПОЛКА ПЕРЕСТАВНАЯ ПП-1/800x872	2	—	0.70
12	1.172-Ч-Д102	ПОЛКА ДЕРЖАТЕЛЬ ПДЗ (800)	2	0.0047	—
13	1.172-Ч-Д103	ШТАНГОДЕРЖАТЕЛЬ ШД-2	2	0.0014	—
14	1.172-Ч-Д100	ШТАНГА ШТ-9	1	0.0008	—
15	1.172-Ч-Д99	МОНТАЖНЫЙ БРУС МБ-2	4	0.0008	—
16	1.172-Ч-Д109	ПЛИНТУС ПМ	1.8	0.0036	—
17	1.172-Ч-Д108	НАЛИЧНИК Н-1 МП	14.0	0.0054	—
18	1.172-Ч-Д110	УГОЛЬНИК УМ-1	6	—	—
19	1.172-Ч-Д112	ВИНТ С ГАЙКОЙ СТЯЖНОЙ В-1	8	—	—
20	1.172-Ч-Д111	УГОЛЬНИК УМ-2	12	—	—
21	1.172-Ч-Д112	ВИНТ С ГАЙКОЙ СТЯЖНОЙ В-3	4	—	—

- Данный лист смотреть с АС-49
- При разработке встроенных шкафов и антресолей были использованы альбом серии 1.172-Ч встроенные и антресольные шкафы, шкафы перегородки каркасной конструкции и унифицированные элементы для жилых зданий.
- Детали неразработанные в серии 1.172-Ч изготавливаются по размерам данным в спецификации.

ИНВ. ЛИСТА ПОДАПИСЬ ИДАМ ВЗАМ. ИМВ. Ч

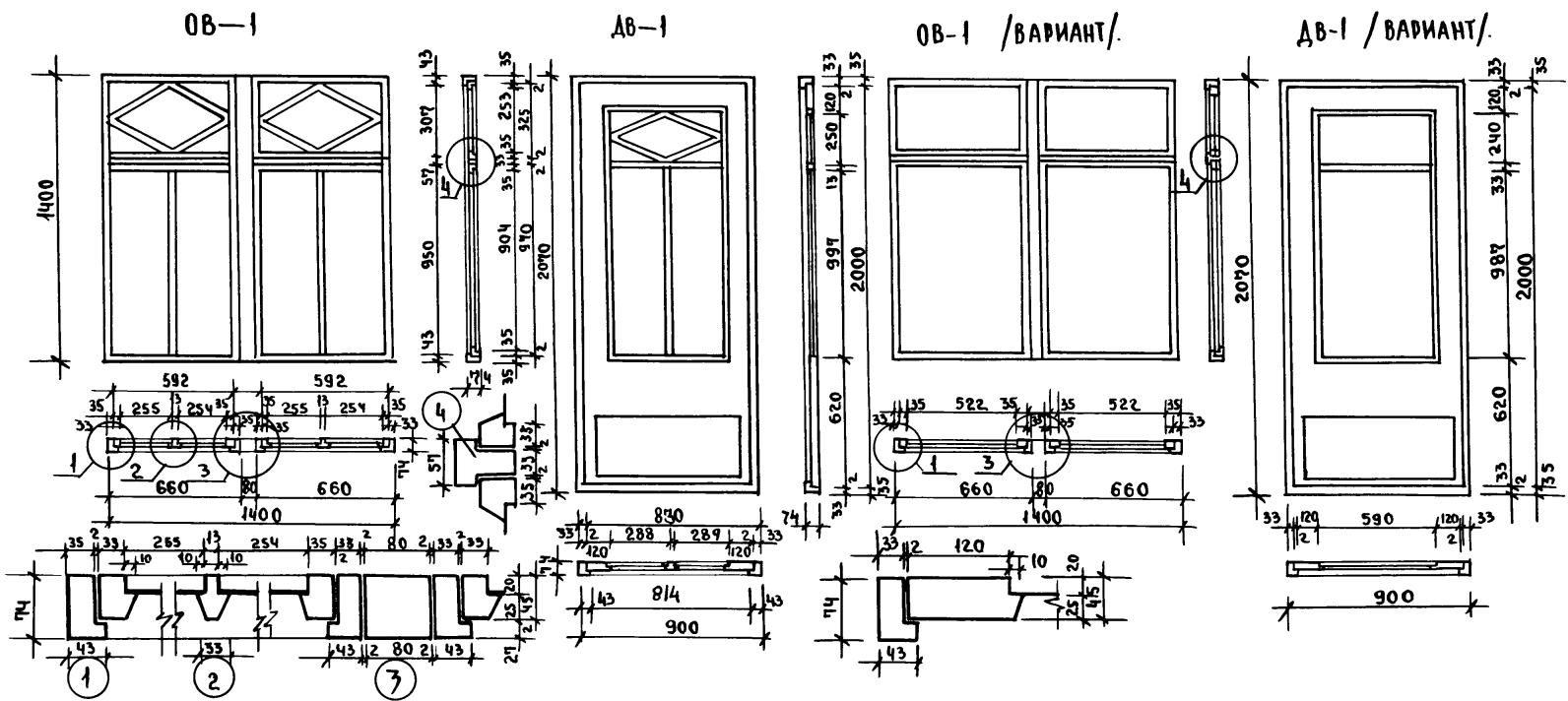
ПРИВЯЗАН:

ИНВ. Л.					

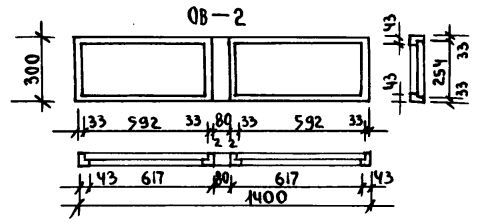
И. КОНТР.	К. ШТРИТЕР	<i>Кат</i>	Т.п. 188- 25-51.85 ЧИ АС С МОНОЛИТНЫМИ НАРУЖНЫМИ СТЕНАМИ.			
ЗАВ. ОТД.	К. ТЕЛЬНОВ	<i>Кат</i>				
ГЛА. КОН. ОТ.	К. ШТРИТЕР	<i>Кат</i>				
ГЛА. АРХ. ПРО.	Ю. МАТЯШЕВ	<i>Кат</i>				
РУК. БР. КОМ.	Н. ТЕНЕНБАУМ	<i>Кат</i>				
АРХИТЕКТ	Н. Ш. АПАЛЫКО	<i>Кат</i>				
ЧЕРТЕЖ	Н. КРАСНОВА	<i>Кат</i>				
ПРОВЕРКА	Ю. МАТЯШЕВ	<i>Кат</i>				
			Одноэтажный 2-квартирный ЖИЛОЙ ДОМ С 3 КОМНАТНЫМИ КВАРТИРАМИ.	СТАДИЯ	ЛИСТ	ЛИСТОВ
				Р	51	60
			Встроенные шкафы Ш-1 СПЕЦИФИКАЦИЯ	КБ ПО ЖЕЛЕЗОБЕТОНУ ИМ. А.А.ЯКУШЕВА		

27559-01 53

А. I 4. 1



РАСХОД МАТЕРИАЛОВ	ОБ-1 м ³	ДВ-1 м ²	ОБ-1 /ВАР./	ДВ-1 /ВАР./	ОБ-2
ДРЕВСИНА КОРОБКИ	0.042	0.012	0.042	0.012	0.016
ДРЕВСИНА ПЕРЕПЛЕТОВ /ПОЛОТНА/.	0.032	0.047	0.020	0.041	—
СТЕКЛО. мм.	250x900-4шт 590x250-2шт	285x995-2шт 245x585-1шт	520x900-2шт 590x250-2шт	585x985-1шт 585x235-1шт	590x230-2шт.



ИНВ. И ПОД. ПОДПИСЬ ИДАТА ВЗАМ.ИНВ.И.Н.

ПРИВЯЗАН:

ИНВ. №:	
---------	--

И. КОМП.:	К. ШТРИТЕР	<i>[Signature]</i>
ЗАВ. ОТА:	К. ТЕЛЬНОВ	<i>[Signature]</i>
ГЛА. КОМП. ОТА:	К. ШТРИТЕР	<i>[Signature]</i>
ГЛА. АРХ. ПР.:	Ю. МАТЯШЕВ	<i>[Signature]</i>
РУК. БР. КОМ.:	И. ТЕНЕНБАУМ	<i>[Signature]</i>
АРХИТЕКОР:	И. ШАПЫКО	<i>[Signature]</i>
ЧЕРТЕЖНИК:	И. КРАСНОВА	<i>[Signature]</i>
ПРОВЕРКА:	Ю. МАТЯШЕВ	<i>[Signature]</i>

Т. П. 188-25-51.85. Ч. I АС С МОНОЛИТНЫМИ НАРУЖНЫМИ СТЕНАМИ.		
Одноэтажный 2-квартирный ЖИЛОЙ ДОМ С 3 КОМНАТНЫМИ КВАРТИРАМИ.	СТАДИЯ Р	ЛИСТ 52
ОКОННЫЕ И ДВЕРНЫЕ БЛОКИ ВЕРАНДЫ.	ЛИСТОВ. 60	КБ ПО ЖЕЛЕЗОБЕТОНУ ИМ. А.А. ЯКУШЕВА

Ал. I. 1

ИМ. Ж. ПОДАРОДИТЬ И ДАТЬ ВЗ. АМ. ИМ. Ж.

ПОЗ. ОБОЗНАЧ.	ОБОЗНАЧЕНИЕ	НАИМЕНОВАНИЕ	КОЛ-ВО	МАССА ЕД.Т	ПРИМЕЧАНИЕ
ПОДДОНЫ.					
ПА-27-16к	Ал. III часть 4-8 л. 10	ПА-27-16к	2	0,530	
ОБЪЕМНЫЕ САНТЕХКАБИНЫ. (ВАРИАНТ)					
СК-13/4	СЕРИЯ 1188-58,5 л. 10	СК-13/14	1/1	2,77	
СТЕНКИ САНТЕХКАБИН.					
ПСЖ-0.16	Ал. III часть 4-8 л. 12	ПСЖ-0.16	2	0,050	
ПСЖ-0.12	"	ПСЖ-0.12	4	0,037	
ПСЖ-0.26	"	ПСЖ-0.26	2	0,045	
ВНУТРЕННИЕ СТЕНОВЫЕ ПАНЕЛИ.					
КЕРАМ. БЕЛ					
28-49-25к	СЕРИЯ 25, Ал. III, 4.2-20	28-49.25к	2	3.80	(2,80)
28-10-25-1		28-10.25-1	1	0.89	(0,57)
ПЕРЕГОРОДКИ					
ГИПСОБЕТОННЫЕ — КЕРАМЗИТОБЕТОННЫЕ.					
ПП-30	Ал. III часть 5-4 л. 5	ПП-30	4	0.77 0.855	
ПП-27к	"	ПП-27к	2	0.48 0.55	
ПП-22к	"	ПП-22к	2	0.59 0.595	
ПП-22-1к	"	ПП-22-1к	4	0.34 0.393	
ПП-13-1к	"	ПП-13-1к	2	0.25 0.36	
ПП-16к	"	ПП-16к	2	0.39 0.43	
ПП-5к	"	ПП-5к	8	0.115 0.135	
МОНТАЖНЫЕ ЭЛЕМЕНТЫ СОЕДИНЕНИЙ ПЛИТ ПЕРЕКРЫТИЙ					
6-6им-33	Ал. III, часть 6-6	6-6им-33	22(36)	0.154	кг
6-6им-35	"	6-6им-35	8(8)	0.110	кг
6-6им-52	"	6-6им-52	6(14)	0.90	кг
ДЗ-1	АС-30	ДЗ-1	10(10)	0.81	кг
35им-46	СЕРИЯ 25 Ал. III 4.17	35им-46	4(4)	0.20	кг
ПРИВЯЗАН:					
В СКОБКАХ ДАНО КОЛИЧЕСТВО ЗАКЛАДНЫХ ДЕТАЛЕЙ ДЛЯ ПЛИТ ШИРИН. 1,2 м (ВАРИАНТ)					

ПОЗ. ОБОЗНАЧ.	ОБОЗНАЧЕНИЕ	НАИМЕНОВАНИЕ	КОЛ-ВО	МАССА ЕД.Т	ПРИМЕЧАНИЕ
КРЕПЛЕНИЕ ПЕРЕГОРОДОК И ВНУТРЕННИХ СТЕН.					
6-6им-26	Ал. III часть 6-6	6-6им-26	4	0.53	
6-6им-38	Ал. III. часть 6-6	6-6им-38	2	0.27	
6-6им-39	"	6-6им-39	4	0.56	
6-6им-41	"	6-6им-41	3	0.34	
МЕТАЛЛИЧЕСКИЙ ЗОНТ					
6-6им-6	Ал. III часть 6-6 л. 3	6-6им-6	1	27.44	
ОПОРНАЯ ТРУБА РАДИОСТОЙКИ.					
6-6им-7	Ал. III часть 6-6 л. 4	6-6им-7	1	25.40	
ТРУБОСТОЙКА ДЛЯ КРЕПЛЕНИЯ МАЧТЫ ТЕЛЕАНТЕННЫ.					
6-6им-8	Ал. III часть 6-6 л. 4	6-6им-8	1	34.10	
КРОНШТЕЙН ДЛЯ КРЕПЛЕНИЯ СТОЙКИ ТЕЛЕАНТЕННЫ					
6-6им-9	Ал. III часть 6-6 л. 4	6-6им-9	1	33.3	
КРОНШТЕЙН ДЛЯ КРЕПЛЕНИЯ РАДИАТОРОВ					
6-6им-11	Ал. III часть 6-6 л. 6	6-6им-11	30	0.22	
КРЕПЛЕНИЕ НАЛИЧНИКОВ					
АЗ-2	АС-46	АЗ-2	64	0.59	

И. КОНТР	ШТРИТЕР	Т.П. 186-25-51.85	Ч. I	АС
		С НАРУЖНЫМИ МОНОЛИТНЫМИ СТЕНАМИ.		
ЗАВ. ОТА	ТЕДЬНОВ	ОДНОЭТАЖНЫЙ ДВУХКВАРТИРНЫЙ ЖИЛОЙ ДОМ С 3 КОМНАТНЫМИ КВАРТИРАМИ		
ГЛА. КОНСТ.	ШТРИТЕР			
РУК. БР.	ТЕНЕНБАУМ			
ТЕХНИК	АГАФОНОВА			
ПРОВЕР.	ТЕНЕНБАУМ	СТАНЦИЯ	ЛИСТ	ЛИСТОВ
		P	54	60
Сводная спецификация			КБ по ЖЕЛЕЗОБЕТОНУ ИМ. А.А. ЯКУШЕВА	

ЛЛ. I Ч. 1

ПОЗ. ОБОЗНАЧ.	ОБОЗНАЧЕНИЕ	НАИМЕНОВАНИЕ	КОЛ-ВО	МАССА ЕД.Т.	ПРИМЕЧАНИЕ
УТЕПЛЯЮЩИЕ ПЛИТЫ (ДЛЯ ВСЕХ ВАРИАНТОВ)					
ПУ-1	АЛ. III Ч. 12-18 Л. 9	ПУ-1	12	0,14	
КРЕПЛЕНИЕ УТЕПЛЯЮЩИХ ПЛИТ					
6-6ИМ-38	АЛ. III Ч. 6-6 Л. 10	6-6ИМ-38	12	0,42 кг	
ВЕНТБЛОКИ					
ВВ-9.28-1	АЛ. III Ч. 4-8 Л. 15	ВВ-9.28-1	2	0,90	
ВВ-9.28-2		ВВ-9.28-2	2	0,90	
НВ-9.14		НВ-9.14	2	0,54	
КРЕПЛЕНИЕ ВЕНТБЛОКОВ					
	СЕРИЯ 25 АЛ. II Ч. 17	-8x60 l=160	8	0,64 кг	
	"	ОТЯЖКИ Ø8 АІ l=2,4 м	2	0,95 кг	
М-1	"	М-1	2	0,90 кг	
М-2	"	М-2	2	0,83 кг	
КРЕПЛЕНИЕ КАРНИЗОВ					
6-6ИМ-37	АЛ. III Ч. 6-6 Л. 8	6-6ИМ-37	4	0,11 кг	
ИМ-1	АС-36	ИМ-1	12	1,57 кг	
ИМ-2	АС-36	ИМ-2	16	1,79 кг	

ПОЗ. ОБОЗНАЧ.	ОБОЗНАЧЕНИЕ	НАИМЕНОВАНИЕ	КОЛ-ВО	МАССА ЕД.Т.	ПРИМЕЧАНИЕ
КРЕПЛЕНИЕ СТОЕК ВХОДА НА ВЕРАНДУ.					
	ГОСТ 8240-72	Г 20 l=200	6	3,7	
	ГОСТ 5781-82	φ 14 АІ l=150	6	0,19	

ИНВ. № ПОДАТЬ ДА ПИСЬ И ДАТА ВЗАМ. ИНВ. №

ПРИВЯЗАН:

ЭАБ. ОТД.	ТЕЛЬНОВ
ГЛ. КОМП.	ШРИТЕР
РУК. БРЖ.	ТЕНЕНБАУМ
ТЕХНИК	АГАФОНОВА
ПРОБЕР.	ТЕНЕНБАУМ

ИНВ. №

И. КОНТР.	ШРИТЕР	Т. П. 368-25-51.85 Ч. I АС
		С МОНОЛИТНЫМИ НАРУЖНЫМИ СТЕНАМИ.
ЭАБ. ОТД.	ТЕЛЬНОВ	ОДНОЭТАЖНЫЙ 2 КВАРТИРНЫЙ ЖИЛОЙ ДОМ С 3 КОМНАТНЫМИ КВАРТИРАМИ
ГЛ. КОМП.	ШРИТЕР	
РУК. БРЖ.	ТЕНЕНБАУМ	СТАДИЯ ЛИСТ ЛИСТОВ
ТЕХНИК	АГАФОНОВА	Р 55 60
ПРОБЕР.	ТЕНЕНБАУМ	СВОДНАЯ СПЕЦИФИКАЦИЯ КБ ПО ЖЕЛЕЗОБЕТОНУ ИМ. А.А. ЯКУШЕВА

ЛЛ. I ч. 1

ПОЗ. ОБОЗНАЧЕН.	ОБОЗНАЧЕНИЕ	НАИМЕНОВАНИЕ	КОЛ-ВО	ОБЪЕМ М ³	ПРИМЕЧАНИЕ
ИД-1 ИД-1А	А.А. III часть 7-17 л. 2, 3	ИД-1, ИД-1А	6 2	1.734 0.992	
ИД-2	" " " л. 4	ИД-2	2	0.330	
ИД-2А	" " " л. 4	ИД-2А	2	0.330	
ИД-3	" " " л. 5	ИД-3	2	0.512	
ИД-3А	" " " л. 5	ИД-3А	2	0.512	
ИД-4	" " " л. 6	ИД-4	8	1.528	
ИД-5	" " " л. 7	ИД-5	4	0.424	
1	—	МАУЗРЛАТ СЕЧ. 100x150 l=474	—	0.711	
2	—	ДИАГОНАЛЬНАЯ ПОСА. (150x200) l=5.04	4	0.400	
3	—	СТОЙКА 100x100 h=1.240	4	0.050	
4	—	НАКЛАДКА 50x150 l=800	4	0.024	
5	—	ПОДАКОС 50x150 l=1.43	4	0.043	
6	—	БРУС 200x200 l=2600	4	0.420	
7	—	ПРОГОН 50x150 l=4.35	2	0.065	
8	—	ПОДКЛАДКА 400x200 l=6.6	2	0.010	
9	—	НАКЛАДКА 40x130 l=280	5	0.010	
10	—	КОНЫКОВЫЙ БРУС 60x150 l=2.8m	—	0.100	
11	—	КОБЫЛКА 50x130 l=1.10	64	0.45	
12	—	РАСКОСЫ 50x150 l=2.60	4	0.08	
ВАРИАНТ КРЫШИ.					

ПОЗ. ОБОЗНАЧЕН.	ОБОЗНАЧЕНИЕ	НАИМЕНОВАНИЕ	КОЛ-ВО	ОБЪЕМ М ³	ПРИМЕЧАНИЕ
ИД-6	А.А. III часть 7-17 л. 8	ИД-6	4	0.420	
ИД-7	А.А. III часть 7-17 л. 9	ИД-7	4		
ИД-7П, ИД-7А	" " " л. 9	ИД-7П, ИД-7А	2/2		
ИД-8	" " " л. 10	ИД-8	2	0.482	
ИД-8А	" " " л. 10	ИД-8А	2	0.482	
ИД-9	" " " л. 13	ИД-9	2	0.478	
ИД-9А	" " " л. 13	ИД-9А	2	0.478	
ИД-10	" " " л. 11	ИД-10	2	0.606	
ИД-10А	" " " л. 11	ИД-10А	2	0.606	
ИД-11	" " " л. 12	ИД-11	2	0.330	
ИД-11А	" " " л. 12	ИД-11А	2	0.330	
ИД-12	" " " л. 13	ИД-12	2	0.424	
ИД-12А	" " " л. 13	ИД-12А	2	0.424	
ИД-13	" " " л. 10	ИД-13	2	0.218	
ИД-13А	" " " л. 10	ИД-13А	2	0.218	
ИД-14	" " " л. 10	ИД-14	2	0.094	
ИД-14А	" " " л. 10	ИД-14А	2	0.094	
1	—	МАУЗРЛАТ СЕЧ. 100x150 l=256	—	0.38	
2	—	КОБЫЛКИ 50x130 l=1.20	64	0.50	
3	—	БРУС 200x200 l=2600	4	0.42	
4	—	ПРОГОН 50x150 l=5720	2	0.09	
5	—	" " " l=2.25	2	0.03	
6	—	БРУС 200x200 l=1600	4	0.26	
7	—	СТОЙКА 100x100 h=1.450	4	0.06	

ИНВ. № ПОД. ПОДАЛИСЬ И ДАТА ВЗЛ. И ИВ. №

И. КОНТР.		К. ШТРИХТЕР	Т. П. 188 - 25 - 51.85 Ч. I АС С МОНОЛИТНЫМИ НАРУЖНЫМИ СТЕНАМИ			
ПРИ ВЯЗАН:		З. В. О. Д. К. ТЕЛЬНОВ	Одноэтажный 2-квартирный жилой дом с 3 комнатными квартирами.	СТАНДА	ЛИСТ	ЛИСТОВ
		Г. К. О. Д. К. ШТРИХТЕР		Р	56	60
		Г. А. Р. Х. П. Ю. МАТЯШЕВ		Спецификация древесины на крышу.		
		Р. У. Б. Р. К. И. ТЕНЕНБЯМ АРХИТЕКТОР И. ШАПЫКО		КБ по железобетону и м. А. А. ЯКУШЕВА		
ИНВ. №		П. Р. О. Б. Е. Р. И. Ю. МАТЯШЕВ				

4.1

ПОЗ. ОБОЗНАЧЕНИЕ	ОБОЗНАЧЕНИЕ	НАИМЕНОВАНИЕ	КОЛ-ВО	ОБЪЕМ М ³	ПРИМЕЧАНИЕ
8	—	ДИАГОНАЛЬНАЯ ПОРА	4	0.380	
9	—	" $\ell=4.73$	4	0.38	
10	—	" $\ell=6.16$	4	0.49	
11	—	НАКЛАДКА 50x180 $\ell=7.00$	4	0.025	
12	—	СТОЙКА 100x100 $h=1.24$	4	0.050	
13	—	ПОДКОС 50x180 $\ell=1.43$	4	0.043	
14	—	КОНЫКОВЫЙ БРУС 60x80 $\ell=1.63$	—	0.145	
15	—	РАСКЛАДКА 40x130 $\ell=2.80$	5	0.010	
16	—	РАСКОСЫ 50x150 $\ell=2.60$	4	0.080	
17	—	ДОСКИ ОБРАМЛЕНИЯ 50x220 $\ell=29.0$	—	0.319	

СПЕЦИФИКАЦИЯ ДРЕВЕСИНЫ НА ВЕРАНДУ.

1	—	НИЖНЯЯ ОБВЯЗКА СЕЧ. 100x50 $\ell=6000$ мм.	2	0.06	
2	—	НИЖНЯЯ ОБВЯЗКА СЕЧ. 100x50 $\ell=3000$ мм.	2	0.03	
3	—	ВЕРХНЯЯ ОБВЯЗКА СЕЧ. 100x100 $\ell=6000$ мм.	1	0.06	
4	—	СТОЙКА СЕЧ. 100x100 $\ell=2570$	1	0.03	
5	—	СТОЙКА 150x150 $\ell=2400$	6	0.31	
6	—	Ляги сеч. 50x100 $\ell=3040$	19	0.29	
7	—	Доски пола $\delta=37$ мм.	—	0.97	
8	—	Доски потолка $\delta=19$ мм.	—	0.78	
ЩВ-1	Альбом III ч.7-17 л.25	ЩВ-1	4	0.42	
ЩВ-2	" "	ЩВ-2	2	0.24	
ЩВ-5	" "	ЩВ-5	1	0.163	
ЩВ-16	Альбом III ч.7-17 л.14	ЩВ-16	5	0.86	
ЩВ-17	" "	ЩВ-17п, ЩВ-17л	1	0.20	
9	—	ДОСКИ ДЛЯ ГЛУХИХ ПЕРЕГОРОДОК ВЕРАНДЫ	—	0.50	

ПОЗ. ОБОЗНАЧЕНИЕ	ОБОЗНАЧЕНИЕ	НАИМЕНОВАНИЕ	КОЛ-ВО	ОБЪЕМ М ³	ПРИМЕЧАНИЕ
10	—	ДОСКИ ОБРАМЛЕНИЯ $\delta=19$ мм.	—	0.09	
11	—	ОГРАЖДЕНИЯ ВХОДА ДОСКИ $\delta=37$ мм.	—	0.05	
12	А.Л. III ЧАСТЬ 7-17 л. 25	ЩВ-3 л, ЩВ-3 п	1	0.16	
13	—	БРУС 50x100 $\ell=2530$	6	0.08	

СПЕЦИФИКАЦИЯ ДРЕВЕСИНЫ НА ВЕРАНДУ (ВАРИАНТ).

14	—	НИЖНЯЯ ОБВЯЗКА СЕЧ. 100x50 $\ell=6000$ мм.	2	0.06	
15	—	НИЖНЯЯ ОБВЯЗКА СЕЧ. 100x50 $\ell=3000$ мм.	2	0.03	
16	—	ВЕРХНЯЯ ОБВЯЗКА СЕЧ. 100x100 $\ell=6000$	1	0.06	
17	—	СТЕНКА СЕЧ. 100x100 $\ell=2570$	1	0.03	
18	—	СТОЙКА СЕЧ. 150x150 $\ell=2400$	6	0.31	
19	—	Ляги сеч. 50x100 $\ell=3040$	19	0.29	
20	—	ДОСКИ ПОЛА $\delta=37$ мм.	—	0.94	
21	—	ДОСКИ ПОТОЛКА $\delta=19$ мм.	—	0.78	
ЩВ-1	Альбом III ч.7-17 л. 25	ЩВ-1	4	0.42	
ЩВ-2	" "	ЩВ-2	2	0.24	
22	—	БРУС СЕЧ. 50x100 $\ell=2530$	6	0.08	
23	—	ДОСКИ ОБРАМЛЕНИЯ	—	0.12	
24	—	ОГРАЖДЕНИЯ ВХОДА ДОСКИ $\delta=37$ мм.	—	0.05	
25	—	ДОСКИ ДЛЯ ГЛУХИХ ПЕРЕГОРОДОК ВЕРАНДЫ	—	0.50	
ЩВ-5	А.Л. III ч. 7-17 л. 26	ЩВ-5	1	0.163	

И.И.В. № 104 Подпись и дата (вз.ж.инв. №)

ПРИВЯЗАН:

И.И.В. №	И.И.В. №	И.И.В. №	И.И.В. №
----------	----------	----------	----------

И. КОМП.	К. ШРИТЕР	<i>[Signature]</i>
ЗАВ. ОТД.	К. ТЕЛЬНОВ	<i>[Signature]</i>
ГЛАВ. АРХ.	К. ШРИТЕР	<i>[Signature]</i>
ГЛА. АРХ. ПРО.	Ю. МАТЯШЕВ	<i>[Signature]</i>
РУК. БР. К.	И. ТЕНЕНБАУМ	<i>[Signature]</i>
АРХИТЕКТОР	И. ШАЛАБИКО	<i>[Signature]</i>
ПРОБЕРИ	Ю. МАТЯШЕВ	<i>[Signature]</i>

Т. П. 188-25-51.85 Ч. I АС
С МОНОЛИТНЫМИ НАРУЖНЫМИ СТЕНАМИ

Одноэтажный 2-квартирный жилой дом с 3 комнатными квартирами	СТАДИЯ	ЛИСТ	ЛИСТОВ
СПЕЦИФИКАЦИЯ ДРЕВЕСИНЫ НА КРЫШУ, ВЕРАНДУ	Р	57	60
	по ЖЕЛЕЗОБЕТОНУ И.И. А.А. ЯКУШЕВА		

АЛ. 4

ПОЗ. ОБОЗНАЧЕН.	ОБОЗНАЧЕНИЕ	НАИМЕНОВАНИЕ	КОЛ-ВО	МАССА ЕД.Т.	ПРИМЕЧАН.
		Окна с раздельными переплетами			
	Серия 1.136.5-16	ОР-15-21	2		
	ТО ЖЕ	ОР-15-12	6		
		Окна со спаренными переплетами.			
	Серия 1.136.5-16	ОС 15-21	2		
	ТО ЖЕ	ОС 15-12	6		
		Окна с тройным остеклением.			
	Серия 1.136.5-17	ОРС 15-21	2		
	ТО ЖЕ	ОРС 15-12	6		
		Двери внутренние глухие			
	Серия 1.136-10	ДГ 21-7П	2		
	ТО ЖЕ	ДГ 21-7АП	2		
	ТО ЖЕ	ДГ 21-7	2		
	ТО ЖЕ	ДГ 21-7Л	2		
	ТО ЖЕ	ДГ 21-9	1		
	ТО ЖЕ	ДГ 21-9Л	1		
	ТО ЖЕ	ДГ 21-9Ц	1		
	ТО ЖЕ	ДГ 21-9ЦЛ	1		
		Двери внутренние остекленные			
	Серия 136-10	ДО 21-8	1		
	ТО ЖЕ	ДО 21-8А	1		
	ТО ЖЕ	ДО 21-9	2		
	ТО ЖЕ	ДО 21-9Л	2		

ПОЗ. ОБОЗНАЧ.	ОБОЗНАЧЕНИЕ	НАИМЕНОВАНИЕ	КОЛ-ВО	МАССА ЕД.Т.	ПРИМЕЧАН.
		Подоконные доски			
	Серия 25 Альбом III ч. 7-17	ЦД-30	2		
	ТО ЖЕ	ЦД-34	6		
		Встроенное оборудование			
	Серия 25 Ал. III ч. 7-14	Ш-1; ША-1	1		
	ТО ЖЕ	Ш 1-1; ША1-1	1		ЗЕРКАЛЬНО
	ТО ЖЕ	ША-2	2		
		Оконные и дверные блоки веранды.			
	Серия 25 Альбом I, ч. 7-14	ОВ 1	8		
	ТО ЖЕ	ОВ 2	4		
	ТО ЖЕ	АВ 1	4		
		Разные изделия			
	Серия 25 Альбом III часть 7-14	Крышка люка лаза на чердак.	2		
	ТО ЖЕ	Слуховое окно	2		
		Порожковые изделия			
	Серия 25 Альбом III ч. 7-14	ПЛИНТУС	180 п.м.		
		Двери наружные			
	Серия 1.136.5-19	ДН 210ШР	2		
		Съемные щиты			
	СМ. ЛИСТ АС-27	СШ-1	1	0,04м ³	
	СМ. ЛИСТ АС-27	СШ-2	1	0,05м ³	

И.В. № ПОД. ПОДПИСЬ И ДАТА ВЗАИМ. ИСЧ. №

ПРИВЯЗАН:

	ЭВ. ОТД.	К. ТЕЛЬНОВ
	ГЛАВ. ОТД.	К. ШТРИТЕР
	ТХ. АРХ. ПР.	Ю. МАТЯШЕВ
	РУК. БРКОМ	Н. ТЕМЕНЬКО
	АРХИТЕКТ.	И. ШЯПЛИКО
И.В. №	ПРОВЕРИЛ	Ю. МАТЯШЕВ

И.Контр.	К.Штритер	<i>[Signature]</i>

Т. П. 188-25-51.85 Ч. I АС
с монолитными наружными стенами.

Одноэтажный 2-квартирный жилой дом с 3 комнатными квартирами	СТАНЦИЯ	ЛИСТ	ЛИСТОВ
Спецификация столярных изделий.	Р.	58	60
КБПО ЖЕЛЕЗОБЕТОНУ И.М. А.А. ЯКУШЕВА			

21559-01 (60)

2008 11.11.86