

КОМПЛЕКСНАЯ СЕРИЯ 135 ТИПОВЫЕ ПРОЕКТЫ КРУПНОПАНЕЛЬНЫХ ЖИЛЫХ  
И ОБЩЕСТВЕННЫХ ЗДАНИЙ

ТИПОВОЙ ПРОЕКТ 188-135-241.85  
ОДНОЭТАЖНЫЙ ОДНОКВАРТИРНЫЙ  
3 КОМНАТНЫЙ ЖИЛОЙ ДОМ  
С МОНОЛИТНЫМИ НАРУЖНЫМИ СТЕНАМИ

Альбом I

Часть I Архитектурно-строительные чертежи.

21561 - 01

Цена 4-10

Отпускная цена  
на момент реализации  
указана в счет-накладной

Пров. *С.А. Губарева* 26.10.82

Коп. *Минин*

					ПРИВЯЗАН	
Инв. №						

КОМПЛЕКСНАЯ СЕРИЯ 135 ТИПОВЫЕ ПРОЕКТЫ КРУПНОПАНЕЛЬНЫХ ЖИЛЫХ  
И ОБЩЕСТВЕННЫХ ЗДАНИЙ

ТИПОВОЙ ПРОЕКТ 188-135-241 .85

ОДНОЭТАЖНЫЙ ОДНОКВАРТИРНЫЙ  
3 КОМНАТНЫЙ ЖИЛОЙ ДОМ  
С МОНОЛИТНЫМИ НАРУЖНЫМИ СТЕНАМИ

АЛЬБОМ I

СОСТАВ ПРОЕКТА

АЛЬБОМ I Архитектурно-строительные чертежи  
часть 1 ниже и выше отметки 0.00

АЛЬБОМ I Санитарно-технические чертежи  
часть 2 и электротехнические чертежи

АЛЬБОМ I сметы  
часть 3

часть 9 раздел 9.1-80. Узлы и детали. Монтажные узлы и детали.

ИЗДАЧА ЗАВОДСКОГО ИЗГОТОВЛЕНИЯ ГОСТ 1359-78

часть 10 разделы: 10.31-126; 10.31-127; 10.121-35; 10.13-88; 10.5-1; 10.5-4; 10.5-7; 10.4.1-1; 10.1-1-3; 10.2.1-49; 10.12-1-35; 10.7-35; 10.7-4

СЕРИИ: 1.412-5 вып.2; 2.444-1; 1-136.5-16; 1.136.10  
1-136.5-17; 1-136.5-19; 1.472-4; 2.460.18.2; 1.488.5

РАЗРАБОТАН КБ ПО ЖЕЛЕЗОБЕТОНУ  
И М. А. А. ЯКУШЕВА.

НАЧАЛЬНИК КБ  
ГЛАВ. ИНЖЕНЕР КБ

В. Болтинский  
В. Сабчуров.

ПРОЕКТ УТВЕРЖДЕН ГОССТРОЕМ РСФСР  
ПИСЬМО № 17-12/888 ОТ 20.05.85Г.  
РАБОЧИЕ ЧЕРТЕЖИ ВВЕДЕНА В ДЕЙСТВИЕ  
КБ ПО ЖЕЛЕЗОБЕТОНУ ИМ. А. А. ЯКУШЕВА  
ПРИКАЗ № 121 ОТ 23.07.85.

ПРИВЯЗАН:

ИНВ. №

# ТИПОВОЙ ПРОЕКТ 188-135-241.85 / ОДНОЭТАЖНЫЙ ОДНОКВАРТИРНЫЙ 3 КОМНАТНЫЙ ЖИЛОЙ ДОМ/

РАЗРАБОТАН КБ ПО ЖЕЛЕЗОБЕТОНУ ИМ. А.А. ЯКУШЕВА / 109088 г. МОСКВА, 1-АЯ УЛ. МАШИНОСТРОЕНИЯ Д. 5/  
ПРОЕКТ УТВЕРЖДЕН ГОССТРОЕМ РСФСР / ПИСЬМО № 1742/808 ОТ 20.05.85г. /  
ВВЕДЕН В ДЕЙСТВИЕ КБ ПО ЖЕЛЕЗОБЕТОНУ ИМ. А.А. ЯКУШЕВА / ПРИКАЗ № 121 ОТ 23.07.85г.

АвТОРСКИЙ КОЛЛЕКТИВ: архитекторы - Матяшев Ю., Шапылко Н.  
конструкторы - Болтинский В., Афанасьев П., Смирнова Е., Мельнов К.,  
Тененбаум Н., Штригер К.

### ОБЩАЯ ХАРАКТЕРИСТИКА.

Область применения т.п. 188-135-241.85  
Вес снегового покрова 1.0 кПа (100 кг/м<sup>2</sup>)  
Скоростной напор ветра 0.45 кПа (45 кг/м<sup>2</sup>)  
Расчетная температура наружного воздуха го -40°С  
Степень огнестойкости V  
Типовой проект 188-135-241.85 входит в состав серии 135  
(крупнопанельные жилые дома и блок-секции) характеризующиеся  
несущими поперечными и самонесущими продольными стенами, при  
шаре поперечных стен 3.0 м и 6.3 м, с опиранием панелями перекрытий  
на стены по двум сторонам.  
Прочность и устойчивость конструкции обеспечивается совместной  
работой поперечных и продольных стен с дисками перекрытий.

Лист	Наименование	Стр.	Примечание
1	Общие данные (начало)	2	
2-4	Общие данные (продолжение)	3-5	
5	Общие данные (окончание)	6	
6	Фасад „1-3“	7	
7	Фасад „3-1“	8	
8	Фасад „А-Б“	9	
9	Фасад „Б-А“	10	
10	Фасад „1-3“ (вариант)	11	
11	Фасад „Б-А“ (вариант)	12	

А.Л. I ч. 1

Инв. № подл. Подпись и дата. Взам. инв. №

Настоящий проект выполнен в соответствии с действующими нормами и правилами.  
Гл. конструктор отдела  
*К. Штригер* К. ШТРИГЕР  
Гл. архитектор проекта  
*Ю. Матяшев* Ю. МАТЯШЕВ  
1984 г.

Привязка настоящего типового проекта выполнена в соответствии с действующими нормами и правилами.  
Гл. конструктор отдела  
Гл. архитектор проекта.

Т. П. 188-135-241/85		АС	41
с монолитными наружными стенами.			
Гл. кон. КБ	П. Афанасьев	<i>П. Афанасьев</i>	
Зав. от. К. Штригер	К. Тельнов	<i>К. Тельнов</i>	
Гл. кон. от. К. Штригер	Ю. Матяшев	<i>Ю. Матяшев</i>	
Гл. арх. пр. Ю. Матяшев	Н. Тененбаум	<i>Н. Тененбаум</i>	
Рук. бр. кон. Е. Смирнова	Е. Смирнова	<i>Е. Смирнова</i>	
Вед. кон. Н. Шапылко	Н. Шапылко	<i>Н. Шапылко</i>	
Архитект. Н. Шапылко			
Одноэтажный одноквартирный 3 комнатный жилой дом.		Страниц	Лист
		Р	1
			53
Общие данные (начало).		КБ по железобетону им. А.А. Якушева.	

Л. 1 ч. 1

Лист	Наименование	Стр.	Примечание
12	План	13	
13	План отделочных работ	14	
14	Разрез I-I; II-II.	15	
15	Вход №1	16	
16	Вход №2	17	
17	Вход №1 (вариант)	18	
18	Вход №2 (вариант).	19	
19	План свайного поля. Развертки по осям „А“, „З“ буронабивные сваи.	20	
20	Развертки по осям „1“, „2“ по 2-2. Сечения 1-1 и 3-3. буронабивные сваи.	21	
21	План свайного поля. Развертки по оси „З“ по 2-2. Сечении 1-1 (вариант пирамидальных свай).	22	
22	Разрезы по осям „А“, 1; 2, по 3-3; 4-4 (вариант пирамидальных свай).	23	
23	План фундаментов. Сечение 1-1 (вариант).	24	
24	Развертки по осям „А“, „1“ по 3-3. Сечение 2-2 (вариант).	25	
25	Прямой. План, разрезы. Спецификация изделий на прямой.	26	
26	Армирование наружных стен ниже отм. 0.000	27	
27	Раскладка бетонных столбиков БС-1. Съёмный деревянный щит СЩ-1.	28	
28	Армирование наружных стен выше отм. 0.000	29	

Лист	Наименование	Стр.	Примечания
29	Монтажные планы чердачных перекрытий. Монтажный план внутренних стен.	30	
30	Деталь пола. Узлы III и VI	31	
31	Узлы „3“, „II“ сечения б-б	32	
32	План раскладки стропильных щитов и ферм.	33	
33	Разрез I-I. План кровли.	34	
34	Разрез II-II.	35	
35	Узлы „1“, „2“, „3“, „4“ сечения А-А; Б-Б.	36	
36	Узлы крепления и утепления вентблоков чердака	37	
37	Фасады и план веранды.	38	
38	Фасады и план веранды (вариант).	39	
39	План балок пола веранды. Разрезы 1-1, 2-2.	40	
40	Веранда. План раскладки стропил. Узлы 1÷3.	41	
41	План раскладки стропил (вариант). Узлы по веранде, 4÷9.	42	
42	Архитектурные детали Н-1 и Н-2	43	
43	Архитектурные детали. Армирование.	44	
44	Сварные каркасы К-1÷К-4, К-8.	45	
45	Сварные каркасы К-5÷К-7, К-9	46	
46	Сводная спецификация	47	
47	Сводная спецификация	48	
48	Сводная спецификация	49	
49	Спецификация древесины на крышу и на входы №1 и №2 (вариант)	50	
50	Спецификация древесины на веранду и на входы №1 и №2	51	
51	Спецификация столярных изделий.	52	

И. № подл. Подпись и дата. ВЗЯМ. И. №

ПРИ ВЪЯЗАН:

И. №				

И. КОНТР.	К. ШТРИТЕР	<i>Зуб</i>
ЗАВ. ОТД.	К. ТЕЛЬНОВ	<i>Зуб</i>
ГЛ. КОН. ОТ.	К. ШТРИТЕР	<i>Зуб</i>
ГЛ. АРХ. ПРО.	Ю. МАТЯШЕВ	<i>Зуб</i>
РУК. БР. К.	И. ТЕНЕНВАУМ	<i>Зуб</i>
ВЕД. КОЭ.	Е. СМЕРНОВА	<i>Зуб</i>
АРХИТЕК.	Н. ШАПАЛКО	<i>Зуб</i>
ПРОВЕРИЛ	Ю. МАТЯШЕВ	<i>Зуб</i>

Т. П. 188-135-241-85 АС 4.1  
С МОНОЛИТНЫМИ НАРУЖНЫМИ СТЕНАМИ.

Одноэтажный одноквартирный	СТАНЦИЯ	Лист	Листов
3 комнатный жилой дом.	Р	2	53
Общие данные (продолжение).		КБ по железобетону И. М. А. А. ЯКУШЕВА	

# ВЕДОМОСТЬ ПРИЛАГАЕМЫХ ДОКУМЕНТОВ

ЧАСТЬ		РАЗДЕЛ	
№№	НАИМЕНОВАНИЕ	№№	НАИМЕНОВАНИЕ
1	2	3	4
		Ч.9.9.21-80	Узлы и детали. Монтажные узлы и детали
ИЗДЕЛИЯ ЗАВОДСКОГО ИЗГОТОВЛЕНИЯ СЕРИЯ 135		Ч.10 Р.10.3.1-126	Многопустотные панели перекрытия с пустотами, диаметром Ø159 мм. Рабочие чертежи изделий. Арматурные изделия.
		Ч.10 Р.10.3.1-127	Многопустотные панели перекрытия из керамзитобетона с пустотами, диаметром 159 мм. Рабочие чертежи изделий. Арматурные изделия
		Ч.10.10.21-35	Дополнительные изделия.
		Ч.10.10.43-88	Калькуляция сметных изделий
		Ч.10.10.5-1 Ч.10.10.5-4 Ч.10.10.5-7	Перегородки железобетонные и керамзитобетонные.
		Ч.10.10.41-1 Ч.10.10.41-3	Разные железобетонные изделия. Рабочие чертежи.
		Ч.10 Р.10.2.1-49	Внутренние стеновые панели из тяжелого бетона и керамзитобетона. Рабочие чертежи изделий. Арматурные изделия.
		Ч.10 Р.10.121-35	Дополнительные изделия.
		Ч.10.10.7-35 Ч.10.10.7-4	Металлические изделия.

1	2	3	4
		СЕР.2.144-1	Узлы полов жилых зданий
		СЕРИЯ 1-136.5-16	Окна и балконные двери со спаренными и раздельными переплетами и полотнами.
		СЕРИЯ 1-136-10	Двери деревянные, внутренние для жилых и общественных зданий.
		СЕРИЯ 1-136.5-19	Двери деревянные входные и служебные для жилых и общественных зданий.
		СЕРИЯ 1-136.5-17	Окна и балконные двери с тройным остеклением.
		СЕРИЯ 1.172-4	Встроенные шкафы, шкафы-перегородки и антресоли каркасной конструкции из унифицированных блоков для жилых зданий.
		СЕРИЯ 2.160.18.2	Детали покрытий жилых зданий чердачные покрытия.
		СЕР.1.188.5 вып. 6	Железобетонные кабины санитарно-технических узлов.

Ал I ч. 1

# ВЕДОМОСТЬ ОСНОВНЫХ КОМПЛЕКТОВ РАБОЧИХ ЧЕРТЕЖЕЙ

ЧАСТЬ		РАЗДЕЛ	
№№	НАИМЕНОВАНИЕ	№№	НАИМЕНОВАНИЕ
		АЛ I ч.1	Архитектурно-строительные чертежи
		АЛ I ч.2	Санитарно-технические и электротехнические чертежи.
		АЛ I ч.3	Сметы
		АЛ I ч.4	Спецификация оборудования.
		АЛ I ч.5	Ведомости потребности в материалах.

# ВЕДОМОСТЬ ССЫЛОЧНЫХ ДОКУМЕНТОВ

ЧАСТЬ		РАЗДЕЛ	
№№	НАИМЕНОВАНИЕ	№№	НАИМЕНОВАНИЕ
1	2	3	4
		ГОСТ 1359-78	Блоки бетонные для стен подвалов
		СЕР.1.412-5 вып. 2	Типовые изделия. Плиты железобетонные для ленточных фундаментов.

№ КОНТР.	К. ШТРИТЕР	Т.П. 188 - 135 - 241.85	4.1	АС						
		с монолитными наружными стенами								
ЗАВ. ОТД. К. ТЕЛЬНОВ		Одноэтажный одноквартирный 3-комнатный жилой дом								
ГЛ. КОМ. ОТ.	К. ШТРИТЕР									
ГЛ. АРХ. ПРО.	Ю. МЯТЯШЕВ									
РУК. БРИГ.	Н. ТЕНЕНБАХИ									
АРХИТЕКТ.	Н. ШАПЛАКОВ									
ПРОВЕРИЛ	Ю. МЯТЯШЕВ	Общие данные (продолжение).		<table border="1"> <tr> <td>Страниц</td> <td>Лист</td> <td>Листов</td> </tr> <tr> <td>Р.</td> <td>3</td> <td>53</td> </tr> </table>	Страниц	Лист	Листов	Р.	3	53
Страниц	Лист	Листов								
Р.	3	53								
ИНВ. №		<table border="1"> <tr> <td colspan="2">ПО ЖЕЛЕЗОБЕТОНУ</td> </tr> <tr> <td colspan="2">И.М. А.А. ЯКУШЕВА</td> </tr> </table>			ПО ЖЕЛЕЗОБЕТОНУ		И.М. А.А. ЯКУШЕВА			
ПО ЖЕЛЕЗОБЕТОНУ										
И.М. А.А. ЯКУШЕВА										

ПРИВЯЗАМ:

ИНВ. № ПОДПИСЬ И ДАТА ИЗМ. ИЛИ В.Н.

**Пояснительная записка.**

**ТЕХНИКО - ЭКОНОМИЧЕСКИЕ ПОКАЗАТЕЛИ.**

Типовой проект одноэтажного 1-квартирного 3-комнатного дома разработан в панельных конструкциях серии 135, с монолитными наружными стенами и предназначен для строительства в сельской местности в I в подрайоне во II и III климатических районах с обычными геологическими условиями строительства с расчетной зимней температурой наружного воздуха - 20°C, -30°C (основное решение) - 40°C

Проект разработан Конструкторским Бюро по железобетону Госстроя РСФСР на основании плана бюджетных работ РСФСР на 1984 г. и задания на проектирование, выданного Госстроем РСФСР 25 июня 1984 г.

Здание II класса, V степени огнестойкости и II степени долговечности, фундаменты разработаны для расчетного сопротивления грунта  $R_0 = 0,2$  МПа.

**Архитектурно-планировочное и конструктивное решение.**

Дом состоит из одной квартиры типа 3Б. В квартире запроектирована общая комната, спальня, большая кухня, прихожая, раздельный санузел. При кухне предусмотрено подсобное помещение для хозяйственных нужд. В квартире имеются встроенные шкафы, антресоли, кладовые, общей комнате примыкает остекленная веранда.

Фасады дома запроектированы в 2 вариантах. Наружные стены основного варианта решаются без обрамления окон, вариант - с обрамлением окон железобетонными наличниками. Наружные стены могут иметь различные варианты отделки: под окраску, набрызгом декоративного раствора с гранитной или мраморной крошкой.

**Фундаменты** - буронабивные сваи (основное решение) пирамидальные сваи и малозаглубленные ленточные фундаменты (варианты) фундаменты запроектированы для расчетного давления на основании 0,2 МПа на глубине 1,5-2,0 м.

**Наружные стены** - из монолитного керамзитобетона толщиной 300, 350, 400 мм соответственно при плотностях бетона в сухом состоянии 1100, 1000 и 900 кг/м<sup>3</sup>. Марка бетона 50.

**Внутренние стены** - несущие панели из тяжелого бетона (основное решение) или легкого бетона (вариант) с уменьшенным армированием толщиной 160 мм. Высота панелей - на этаж. Марка бетона - 100.

**Чердачные перекрытия** - многослойные панели из тяжелого бетона шир. 2380 (основное решение); / вариант) высотой 220 мм с уменьшенным армированием. Марка бетона панелей перекрытия 200. Имеется также вариант панелей перекрытия шириной 1190 мм из легкого бетона марки 150 с уменьшенным армированием.

**Перегородки** - крупнопанельные гипсобетонные толщиной 80 мм. (основное решение) или керамзитобетонные (вариант).

В санузлах - железобетонные толщиной 50 мм. (основное решение) или вариант объемных сантехкабин по серии 1.188-5.

Наименование	Единица измер.	по проекту	по привязке
Строительный объем здания	куб. м.	275,98	
в том числе подземной части	куб. м.	7,88	
Площадь застройки.	кв. м.	115,00	
Приведенная общая площадь.	кв. м.	77,14	
Общая площадь	кв. м.	71,24	
Жилая площадь.	кв. м.	43,38	
Площадь летних помещений.	кв. м.	11,80	
K I Жилая площадь	—	0,61	
Общая площадь.	—		
K II Строительный объем	—	6,27	
Жилая площадь.	—		
Общая сметная стоимость	тыс. руб.	11,52	
в том числе:	—		
Стоимость строительно - монтажных	тыс. руб.	11,52	
Стоимость 1 куб. м. здания	руб.	41,74	
Стоимость 1 кв. м. жилой площади.	руб.	265,56	
Стоимость 1 кв. м. общей площади	руб.	161,70	
Стоимость 1 кв. м. общей приведенной площ.	руб.	149,30	
Стоимость 1 квартиры.	тыс. руб.	11,52	
Расход стали натуральной на 1 кв. м. прив. общей площади.	кг.	16,00	

**Крыша** - деревянная из сборных стропильных щитов. Конструкцию утеплителя по чердачному перекрытию - см. таблицу.

А.Л. I Ч 1

№ 116, № подл. Подпись и дата. ВЗЯИ. ИИ. №

Привязан:

Зав. отд.	К. Тельнов
гл. конот.	К. Штригер
гл. арх. пр.	Ю. Матяшев
рук. бр. к.	И. Тененбаум
архитект.	Б. Пашенко
проберил	Ю. Матяшев
И. №	

И. контр.	К. Штригер	

Т.П. 188-135-241.85. 4.1 ЛС  
с монолитными наружными стенами.

Одноэтажный одноквартирный 3-комнатный жилой дом.	Стация	Лист	Листов
	Р	4	53
Общие данные.	по железобетону И.М. А.А. Якушева		

ВЕДОМОСТЬ ОБЪЕМОМ СБОРНЫХ БЕТОННЫХ И ЖЕЛЕЗОБЕТОННЫХ КОНСТРУКЦИЙ  
ПО РАБОЧИМ ЧЕРТЕЖАМ ОСНОВНОГО КОМПЛЕКТА МАРКИ АС

НАИМЕНОВАНИЕ ГРУППЫ ЭЛЕМЕНТОВ КОНСТРУКЦИИ	КОД	КОЛ-ВО (М <sup>3</sup> )	ПРИМЕЧАНИЯ
БЛОКИ СТЕНОВЫЕ	583500	0.15	
ПЛИТЫ ПЕРЕКРЫТИЯ	584200	9.97	
ПЕРЕГОРОДКИ	583300	5.21	
ПРОЧИЕ ИЗДЕЛИЯ	589400	1.75	
ВЕНТ БЛОКИ	589600	0.58	
ВСЕГО БЕТОНА И ЖЕЛЕЗОБЕТОНА	589999	17.66	

УКАЗАНИЯ ПО ПРОИЗВОДСТВУ РАБОТ  
В ЗИМНЕЕ ВРЕМЯ

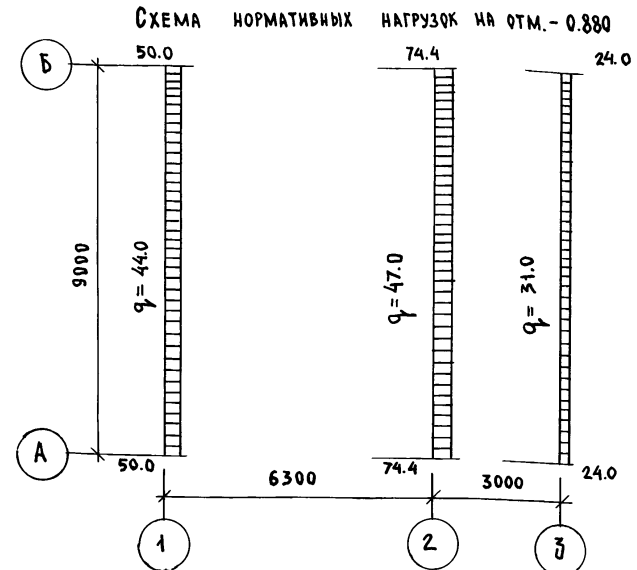
При заделке и герметизации стыков и швов должны обеспечиваться прочность, монолитность и морозостойкость бетона (раствора) в стыках. Бетонные смеси и растворы для заделки стыков и швов следует готовить на быстротвердеющих поргланцемен-тах или на поргланцемен-тах марки 400 и выше.

Поверхность стыков и швов перед укладкой раствора методом замораживания очищать от снега и наледи и отогревать до температуры не менее +15°С

Марка раствора швов и стыков должна быть не менее 100

При производстве по монтажу сборных железобетонных конструкций, в том числе следует руководствоваться указаниями СН и П III-16.80. Способы производства работ по бетонированию монолитных наружных стен в зимних условиях должны обеспечивать получение проч-ности бетона к моменту возможного замерзания равной 3.5 МПа (70% процентной прочности)

При производстве монолитных бетонных работ, в том числе в зимних условиях, следует руководствоваться указаниями СН и П III-15-76.



1. Равномерно распределенные нагрузки даны в кН/мп, сосредоточенные в кН.
2. Принятые нагрузки (нормативные):
  - а) КРЫША (в том числе СНЕГ 100 кН/м<sup>2</sup>) - 1.35 кН/м<sup>2</sup>
  - б) ЧЕРДАЧНОЕ ПЕРЕКРЫТИЕ  $h=220$  мм - 3.25 кН/м<sup>2</sup>
  - в) ВРЕМЕННАЯ НАГРУЗКА НА ЧЕРДАК 0.75 кН/м<sup>2</sup>
  - г) НАРУЖНЫЕ СТЕНЫ ИЗ ЛЕГКОГО БЕТОНА  $\gamma=1000$  кг/м<sup>3</sup>, толщиной 350 мм
  - д) ВНУТРЕННИЕ СТЕНЫ - 10 кН/м<sup>2</sup>

А.Л. I 4.1

ИНВ. № ПОДЛ. ПОДАТЬСЯ И ДАТА ВЗЯМ. ИНВ. №

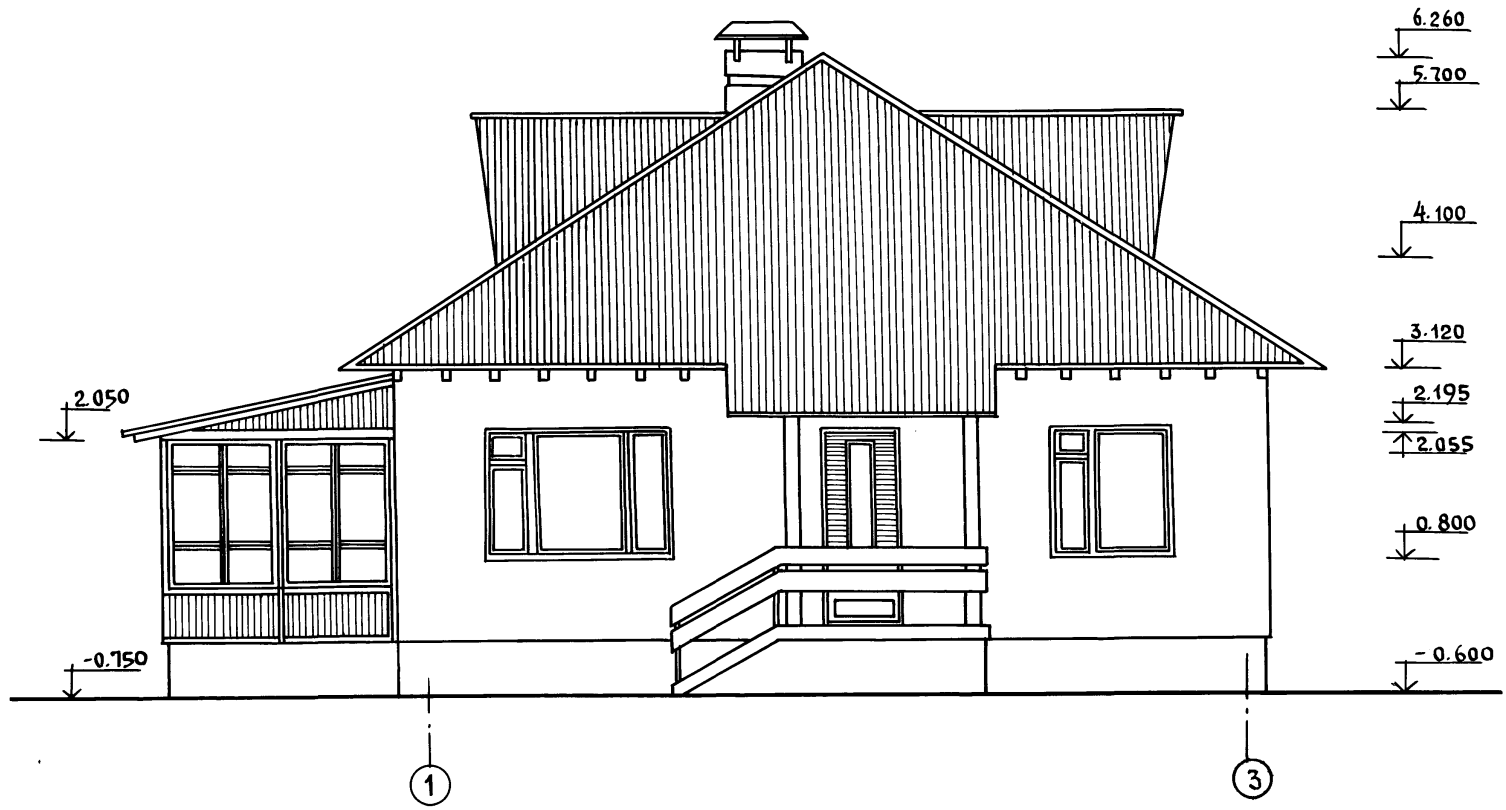
И. КОНТР.	К. ШТРИТЕР	<i>Handwritten</i>	188 - 135 - 241.85	АС	4.1
			С МОНОЛИТНЫМИ НАРУЖНЫМИ СТЕНАМИ		
			ОДНОЭТАЖНЫЙ ОДНОКВАРТИР- НЫЙ 3 КОМНАТНЫЙ ЦИХОЙ ДОМ	СТADIЯ	ЛИСТ
				Р	5
			ОБЩИЕ ДАННЫЕ (ОКОНЧАНИЕ)	КБ ПО ЖЕЛЕЗОБЕТОНУ ИМ. А.А. ЯКУШЕВА	

ПРИВЯЗАН:

ИНВ. №			

ЗАВ. ОТД.	К. ТЕЛЬНОВ	<i>Handwritten</i>
ГЛА. КОН. ОТ.	К. ШТРИТЕР	<i>Handwritten</i>
ГЛА. АРХ. ПРО.	Ю. МАТЯШЕВ	<i>Handwritten</i>
РУК. БР. КОМ.	Н. ТЕНЕНБАУМ	<i>Handwritten</i>
АРХИТЕКТ.	Н. ШАЛЯКО	<i>Handwritten</i>

ФАСАД "1-3"



А.Л. Г. 41

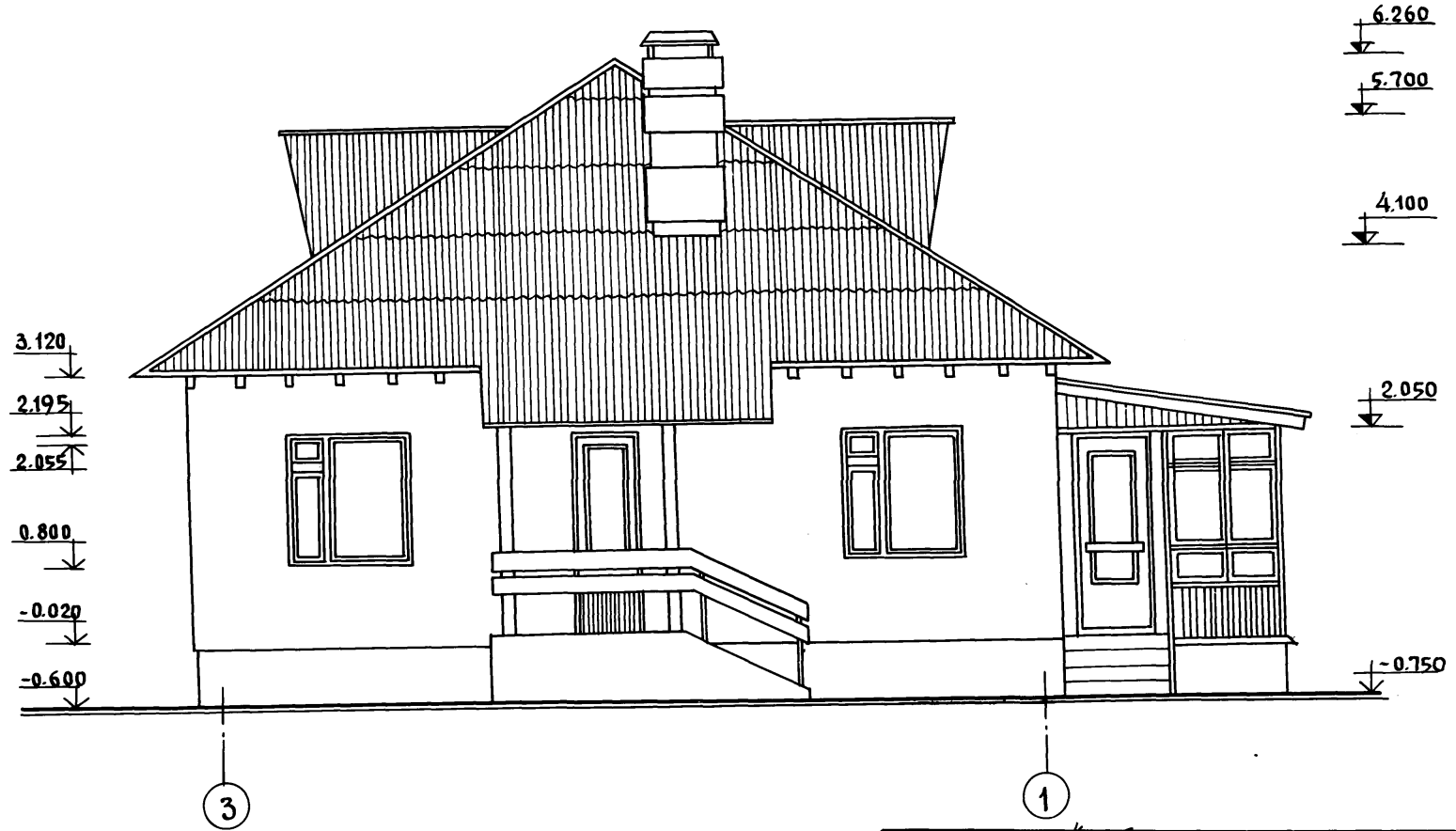
ИНВ. И ПОД. ПОДПИСЬ И ДАТА ВЗАИМ. ИНВ. И

И. КОНТР.		К. ШТРИХЕР	<i>И.С.</i>	Т.П. 188-135-241.85 ч.1 АС			
				С МОНОЛИТНЫМИ НАРУЖНЫМИ СТЕНАМИ			
ПРИВЯЗАН:		ЗАВ. ОТА.	К. ТЕЛЬНОВ	Одноэтажный одноквартирный 3-комнатный жилой дом.	СТАДИЯ	ЛИСТ	ЛИСТОВ
		ГЛ. КОМ. ОТА.	К. ШТРИХЕР		Р	6	53
		ГЛ. АРХ. ПРО.	Ю. МАТЯШЕВ	ФАСАД "1-3"	К6	ПО ЖЕЛЕЗОБЕТОНУ ИМ. А.А. ЯКУШЕВА	
		РУК. БР. КОМ.	И. ЕНЕНБАУМ				
		АРХИТЕК.	И. ШАЛАБИКО				
ИНВ. И		ПРОВЕРИЛ	Ю. МАТЯШЕВ				



# ФАСАД „3-1“

А.Л. I Ч. 1



ИНВ. П. ПОДА. ПОДЛКФД И ДАТА ВЗАМ. ИМБЛ

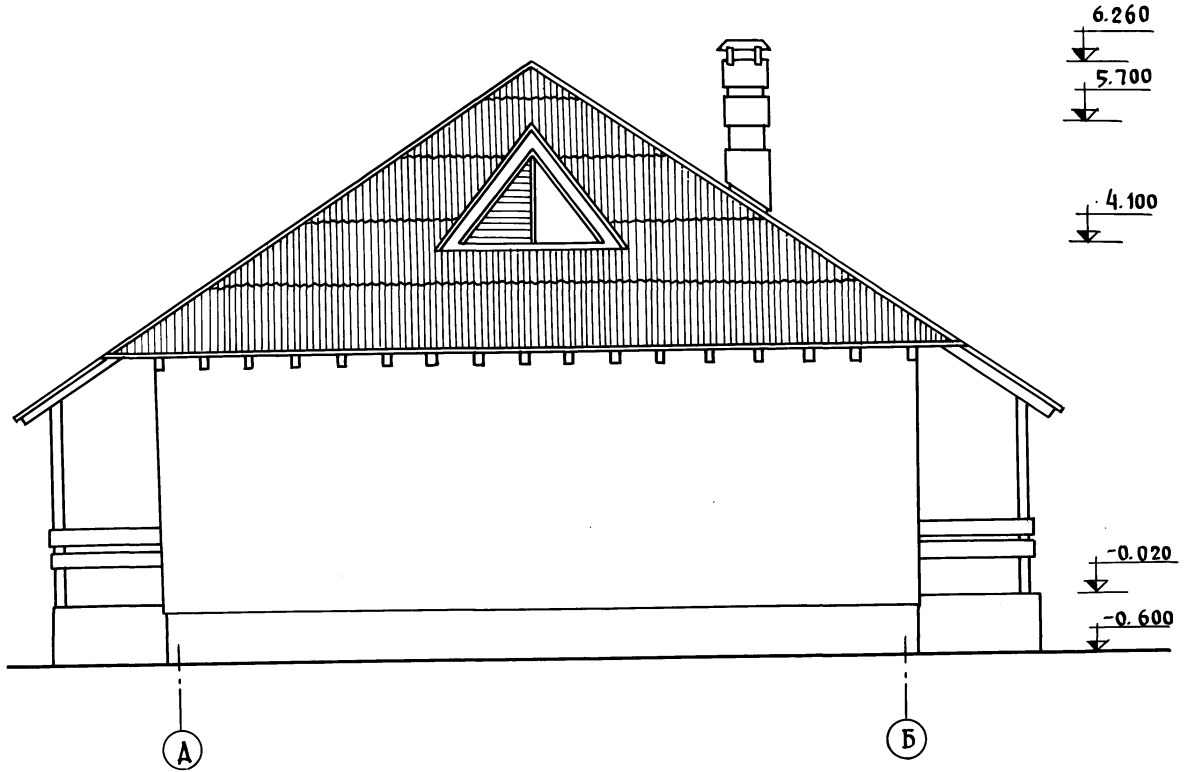
И.КОНТР.	К.ШТРИХТЕР	<i>[Signature]</i>
ЗАВ.ОТД.	К. ТЕЛЬНОВ	<i>[Signature]</i>
ГЛ.КОН.ОТ.	К. ШТРИТЕР	<i>[Signature]</i>
ГЛ. АРХ.ПР.	Ю. МАТЯШЕВ	<i>[Signature]</i>
РУК. БР. КОМ.	Н. ТЕМЕНБАУМ	<i>[Signature]</i>
АРХИТЕК.	Н. ШАЛАЫК	<i>[Signature]</i>
ПРОВЕРИЛ	Ю. МАТЯШЕВ	<i>[Signature]</i>

ПРИВЯЗАН:			
И.Н.В.	И.	И.	И.

Т.п. 188- 135-241, 8,5 АС 4.1  
С МОНОЛИТНЫМИ НАРУЖНЫМИ СТЕНАМИ

Одноэтажный одноквартирный	СТАДИЯ	ЛИСТ	ЛИСТОВ
3 КОМНАТНЫЙ ЖИЛОЙ ДОМ.	Р	7	53
ФАСАД „3-1“	КБ ПО ЖЕЛЕЗОБЕТОНУ ИМ. А.А.ЯКУШЕВА		

# Ф А С А Д " А - Б "



А. А. Ч. 1

ИНВ. Л. ПОДЛ. ПОДПИСЬ И ДАТА ВЗАИМ. ИНВ. Л.

И. КОНТР. КШТРИТЕР *[Signature]*

Т. П. 188-135-241. 85 АС Ч. 1  
С МОНОЛИТНЫМИ НАРУЖНЫМИ СТЕНАМИ

ПРИВЯЗАН:		ЗАВ. ОТД. КЕЛЬНОВ <i>[Signature]</i>
		ГЛА. КОНСТ. КШТРИТЕР <i>[Signature]</i>
		ГЛА. АРХ. ПРОЕКТА ЯШЕВ <i>[Signature]</i>
		РУК. БР. КОМП. ТЕНЕБАУМ <i>[Signature]</i>
		АРХИТЕКТ. И. ШАЛАБИКО <i>[Signature]</i>
		ПРОВЕРИЛ И. МАТЯШЕВ <i>[Signature]</i>
ИНВ. Л.		

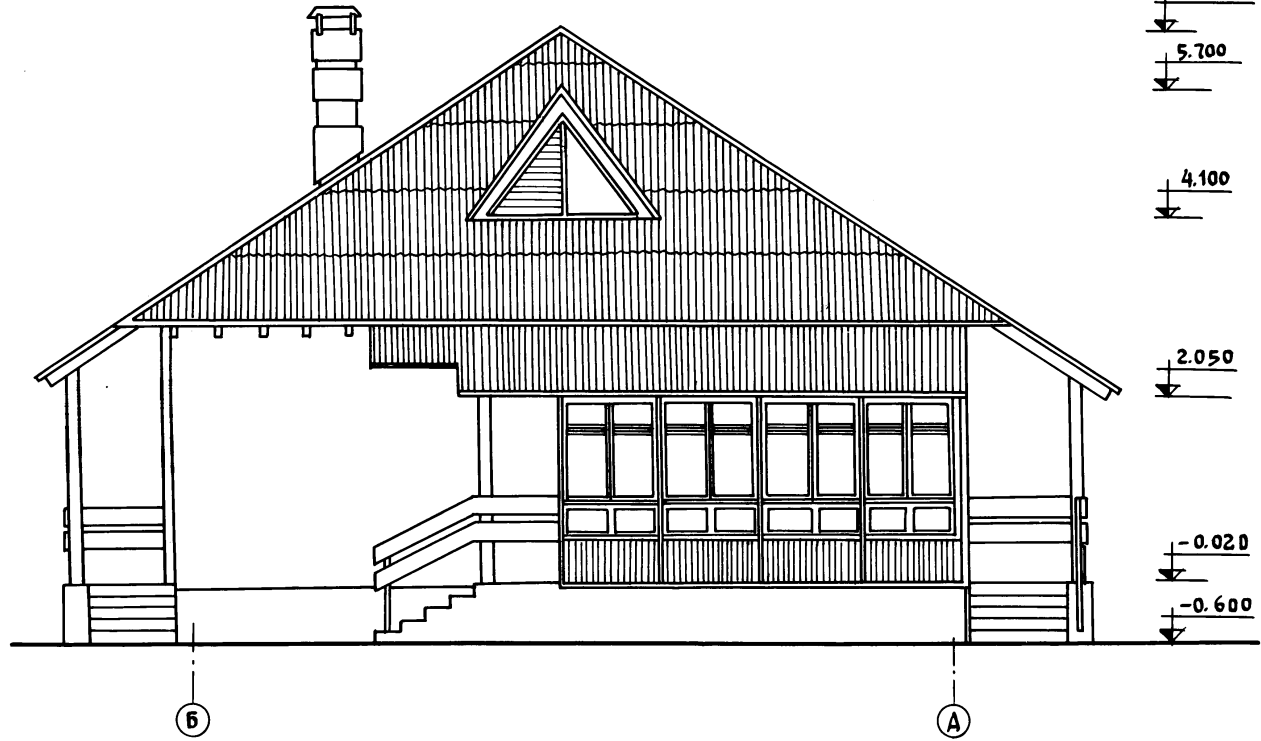
ОДНОЭТАЖНЫЙ ОДНОКВАРТИРНЫЙ	СТАНЦИЯ	ЛИСТ	ЛИСТОВ
3 КОМНАТНЫЙ	Р	8	53
МИЛОЙ ДОМ.			

Ф А С А Д А - Б .

КБ ПО ЖЕЛЕЗОБЕТОНУ  
ИМ. А. А. ЯКУШЕВА

Ал. I ч. 1

### ФАСАД „Б-А”



ИНВ. П. ПОДА. ПОДПИСЬ И ДАТА [ВЗАМ. ИНВ. П.]

И.КОНТР.	К.ШТРИТЕР	<i>[Signature]</i>
ЗАВ. ОТД.	К.ТЕЛЬНОВ	<i>[Signature]</i>
ГЛ. КОП. ОТД.	К.ШТРИТЕР	<i>[Signature]</i>
ГЛ. АРХ. ВР.	Ю.МАТЯШЕВ	<i>[Signature]</i>
РУК. ВР. КОМ.	Н.ТЕНЕНБАУМ	<i>[Signature]</i>
АРХИТЕКТ.	Н.ЦАПЛЫКО	<i>[Signature]</i>
ПРОБЕРЩА	Ю.МАТЯШЕВ	<i>[Signature]</i>

Т.П. 188- 135- 241. 85 4.1 АС  
С МОНОЛИТНЫМИ НАРУЖНЫМИ СТЕНАМИ:

ПРИВЯЗАН:			
ИНВ. П.			

ОДНОЭТАЖНЫЙ ОДНОКВАРТИРНЫЙ 3 КОМНАТНЫЙ ЖИЛОЙ ДОМ.	СТАДИЯ	ЛИСТ	ЛИСТОВ
ФАСАД „Б-А”	Р	9	53
КБ ПО ЖЕЛЕЗОБЕТОНУ ИМ. А.А. ЯКУШЕВА			

# ФАСАД 1-3



А.Л. Г. 4.1

Железобетонные наличники Н-1, Н-2  
 смотреть на листе АС-42

И. КОНТР.	К. ШТРИТЕР	<i>[Signature]</i>
ЗАВ. ОД.	ТЕЛЬНОВ	<i>[Signature]</i>
ГЛ. КОН. ОД.	ШТРИТЕР	<i>[Signature]</i>
ГЛАРХ. ОД.	МАТЯШЕВ	<i>[Signature]</i>
РУК. ВРН.	ТЕНЕНБАУМ	<i>[Signature]</i>
АРХИТ.	ШАПЛЫКО	<i>[Signature]</i>
ПРОВЕР.	МАТЯШЕВ	<i>[Signature]</i>

г.п. 188-135-241.85 4.1 АС  
 С МОНОЛИТНЫМИ НАРУЖНЫМИ СТЕНАМИ

привязан:

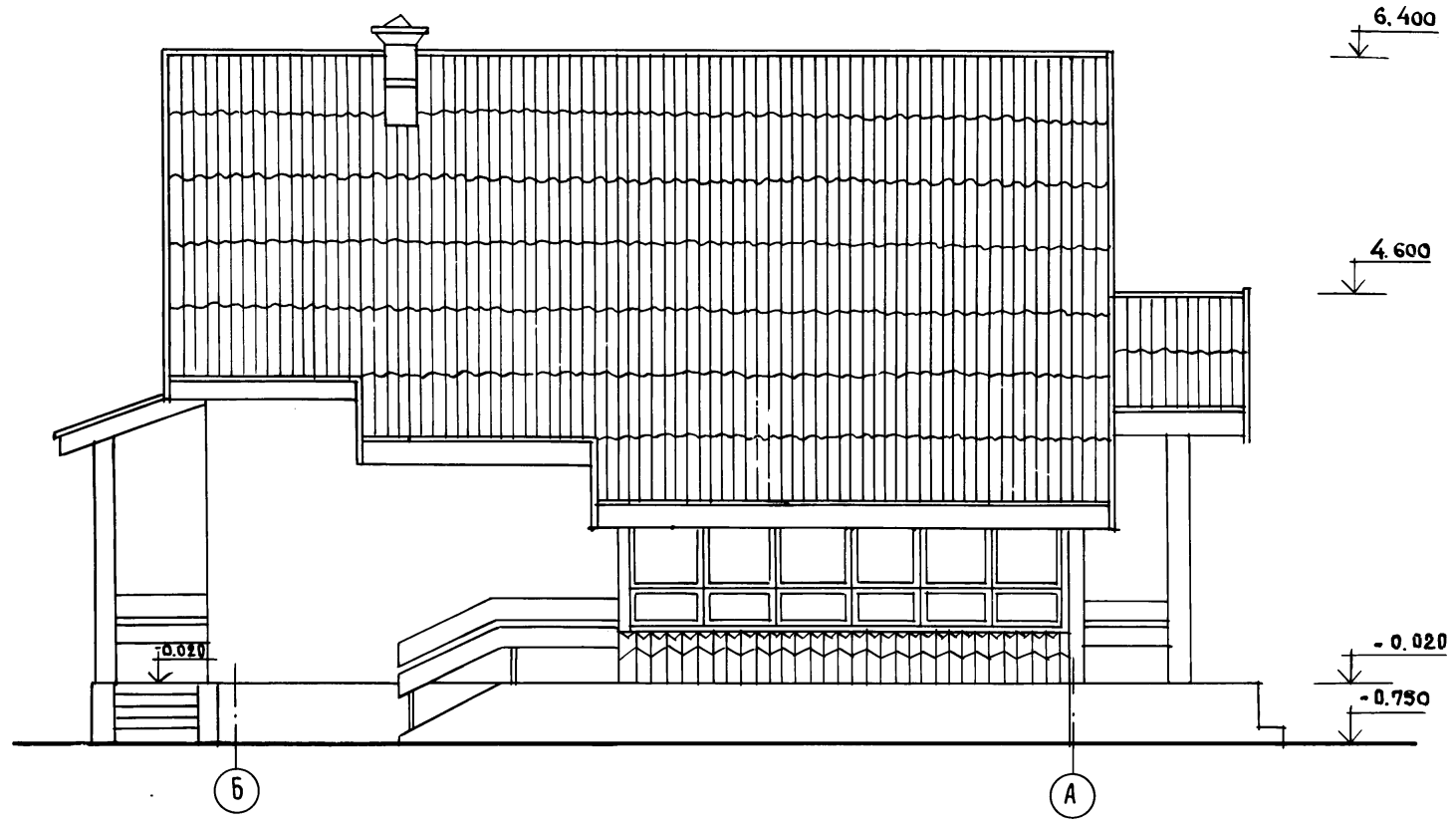
ИН ВЪ			
-------	--	--	--

Одноэтажный одноквартирный	Стадия	Лист	Листов
3 комнатный жилой дом.	Р.	10	53
Фасад "1-3" / ВАРИАНТ		КБ по железобетону им. А.А. ЯКУШЕВА	

21561-01 12

ИЗМ. № ПОДА. ПОДПИСЬ И ДАТА ВЗАИ. ИНВ. ЛЕ

А.Л. I 4.1



И.И.В. № ПОД. ПОДПИСЬ И ДАТА ВЗЛ. И.И.В. №

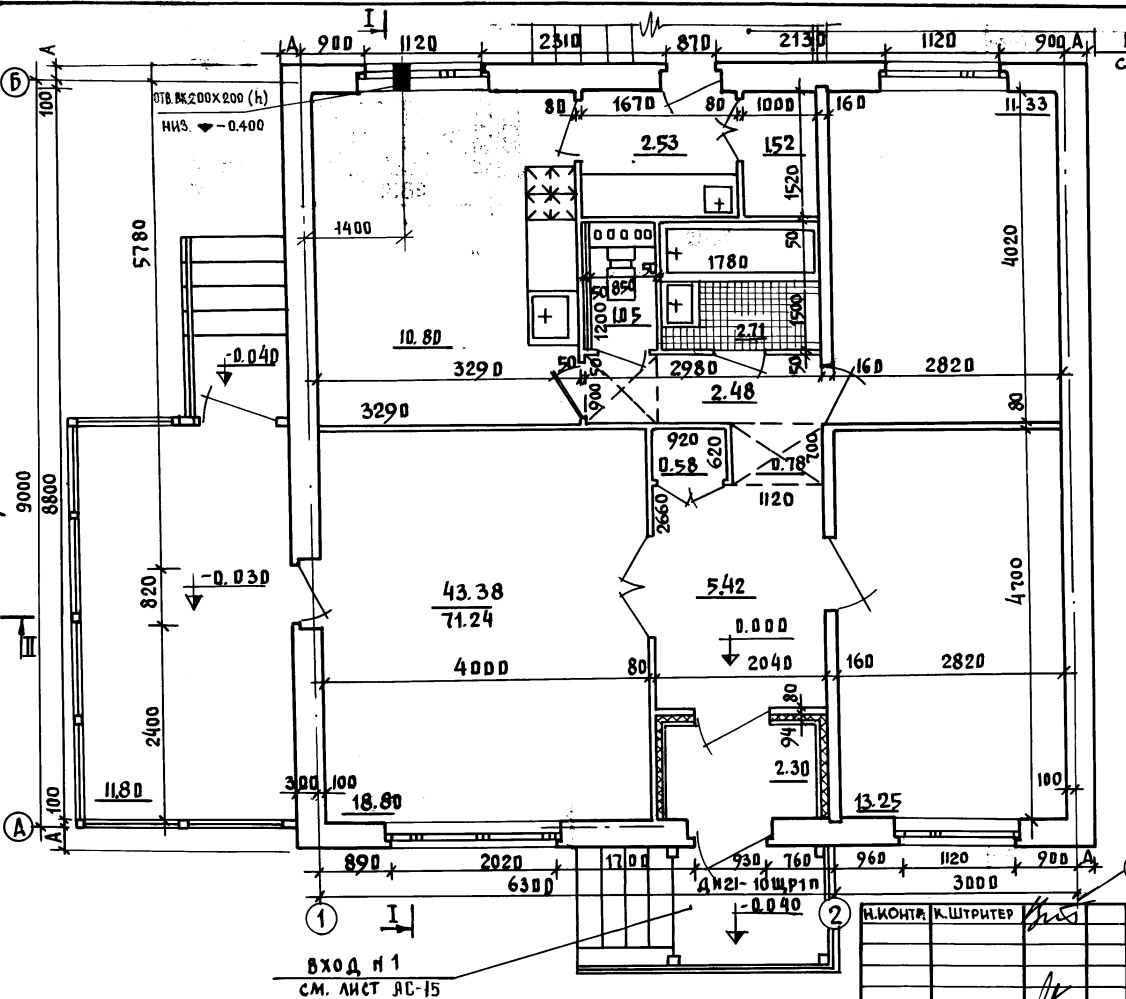
И.И.В. №		Н. КОНТР.	К. ШТРИТЕР	Т.П. 188-135-241.85 АС 4.1 С МОНОЛИТНЫМИ НАРУЖНЫМИ СТЕНАМИ.
ПРИВЯЗАН:		ЗАВ. ОТД.	К. ТЕДЬКОВ	ОДНОЭТАЖНЫЙ ОДНОКВАРТИРНЫЙ 3 КОМНАТНЫЙ ЖИЛОЙ ДОМ.
		ГЛ. КОМ. ОТ.	К. ШТРИТЕР	
		ГЛ. АРХ. ПРО.	Ю. МАТЯШЕВ	Р. 11 53
		РУК. БР. КОМ.	Н. ТЕНЕНБАУМ	ФАСАД "Б-А" /ВАРИАНТ/
		АРХИТЕКТ.	Н. ШАПЛЫКО	
И.И.В. №		ПРОВЕРИЛ	Ю. МАТЯШЕВ	

А.Л. I 4. 1

СОГЛАСОВАНО

БК МОУЧИНОВА  
 ОБ МИХАЙЛОВА  
 Э.С.С. ХОПЕР

ИНВ. И ПОДА ПОДПИСЬ И ДАТА ВЗАМ. ИНВ. И



ВХОД №2  
 СМ. ЛИСТАС-16

ТАБЛИЦА ПРИВЯЗКИ СТЕН

ПРИВЯЗКА	t° НАРУЖНОГО ВОЗДУХА		
	- 20°	- 30°	- 40°
А	200	250	300
А <sub>1</sub>	150	200	250

1. РАЗРЕЗЫ I-I, II-II СМ. Л. АС-14
2. ПРИ ВАРИАНТЕ ФАСАДА С Н/Б НАЛИЧНИКАМИ Н-1, Н-2 РАССТАНОВКУ ЗАКЛАДНЫХ ДЕТАЛЕЙ ДЗ-2 И УЗЛЫ ИРПЕЛЕНИЯ НАЛИЧНИКОВ СМОТРИ НА ЛИСТЫХ АС-42, АС-43.

ВХОД №1  
 СМ. ЛИСТ АС-15

И.МОНТАЖ	К.ШТРИТЕР
ЗАВ.ОТД.	К.ТЕЛЬНОВ
ГЛ.КОМ.ОТД.	К.ШТРИТЕР
ГЛ.АРХ.ПР.	Ю.МАТЯШЕВ
РУК.БР.КОМ.	Н.ТЕМЕНБАУМ
АРХИТЕКТОР	Н.ШАПАЛКО
ПРОБЕРЩИК	Ю.МАТЯШЕВ

Т.п. 188-135-241.85 4.1 АС  
 С МОНОЛИТНЫМИ НАРУЖНЫМИ СТЕНАМИ

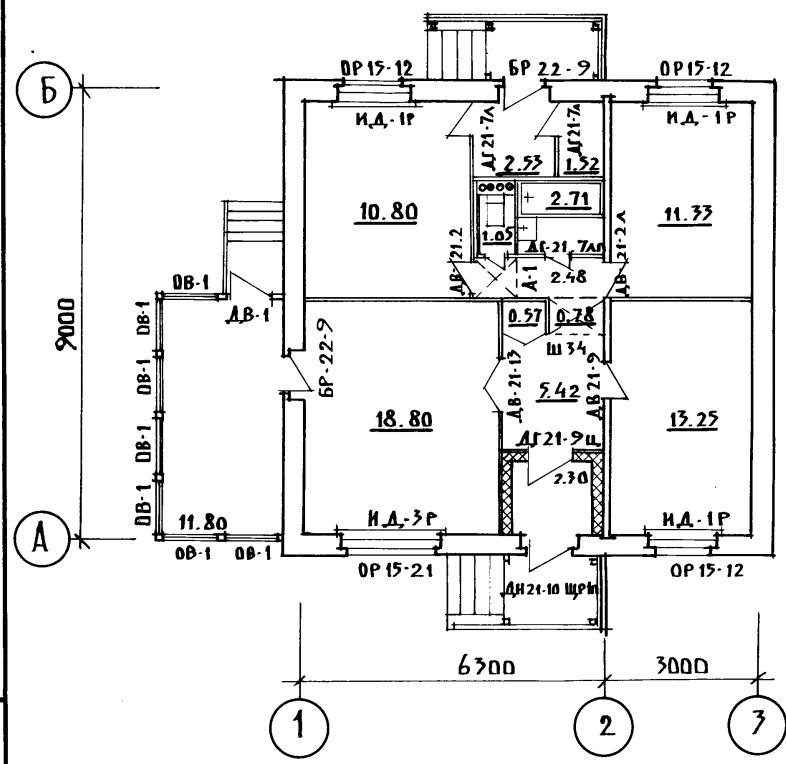
ПРИВЯЗАН:

ИНВ. И			

ОДНОЭТАЖНЫЙ ОДНОКВАРТИРНЫЙ СТАДИ	ЛИСТ	ЛИСТОВ
3 КОМНАТНЫЙ ЖИЛОЙ ДОМ	Р 12	53
П Л А Н	КБ ПО ЖЕЛЕЗОБЕТОНУ ИМ. А.А. ЯКУШЕВА	

### ПЛАН ОТДЕЛОЧНЫХ РАБОТ

Ал I ч. 1

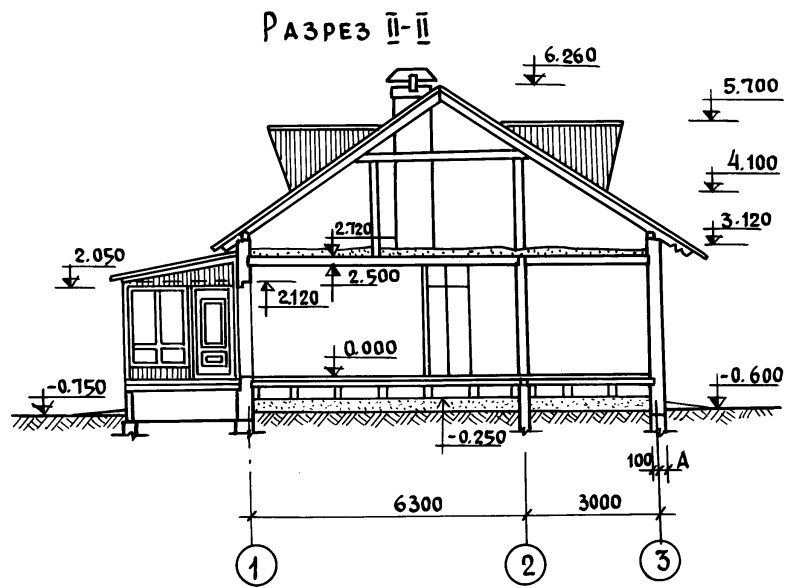
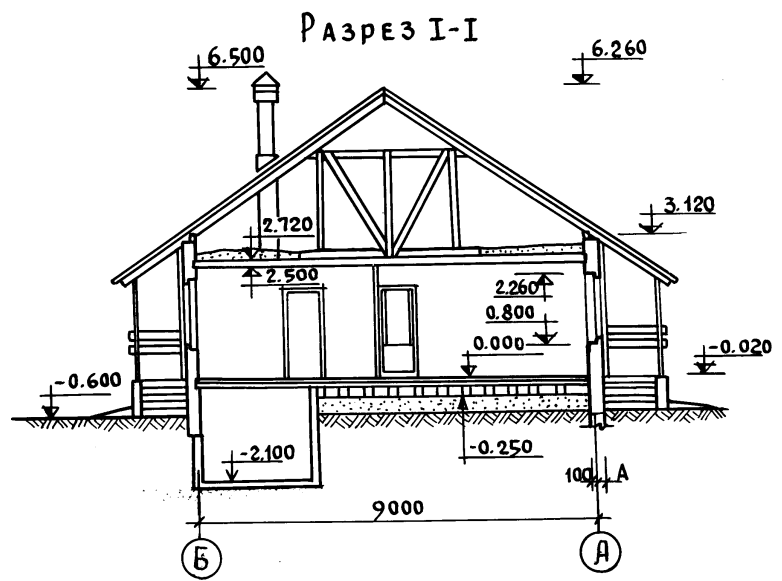


№ п.п.	НАИМЕНОВАНИЕ	ПОЛ		ПОТОЛОК	СТЕНЫ И ПЕРЕГОРОДКИ
		ПЛОЩАДЬ НА ЭТАЖ	№ ЛИСТА ПОКРЫТИЕ		
1	ЖИЛЬЕ КОМНАТЫ	47.38	АС-30 ДОЩАТОЕ	ПОБЕЛКА	ОБОИ УЛУЧШЕННОГО КАЧЕСТВА МАСЛЯНАЯ ОКРАСКА h=1.6м
2	КОРИДОРЫ	8.54	ДОЩАТОЕ		
3	КУХНЯ	10.80	ДОЩАТОЕ		
4	САМУЭЛ	3.76	КЕРАМИЧЕСКАЯ ПЛИТКА	МАСЛЯНАЯ ПОКРАСКА	МАСЛЯНАЯ ОКРАСКА ГЛАЗУРОВ. ПЛИТКА
5	ВСТРОЕННЫЙ ШКАФ-КАПДВЫЕ	2.08	АС-30 ДОЩАТЫЙ	ПОБЕЛКА	ОБОИ МАСЛ. ОКРАСКА
6	АНТРЕСОЛИ	1.4	—	—	СИНТЕТИЧЕСКИЕ КРАСКИ, ЭМАЛИ
7	ОКНА	МАСЛЯНАЯ ОКРАСКА ЗА 2 РАЗА			
8	ДВЕРИ	МАСЛЯНАЯ ОКРАСКА ЗА 2 РАЗА			

ИНВ. № ПОДА ПОДПИСЬ И ДАТА ВЗАМ. ИМБ. №

Н. КОНТ.Р.	К. ШТРИТЕР	<i>[Signature]</i>	Т.П. 188-177-241, 85	4.1 АС		
			С МОНОЛИТНЫМИ НАРУЖНЫМИ СТЕНАМИ			
ЗАВ. ОТД.	К. ТЕЛЬНОВ	<i>[Signature]</i>	ОДНОЭТАЖНЫЙ ОДНОКВАРТИРНЫЙ 3-КОМНАТНЫЙ ЖИЛОЙ ДОМ	СТАДИЯ	ЛИСТ	ЛИСТОВ
ГЛА. КОН. ОУ	К. ШТРИТЕР	<i>[Signature]</i>		Р	13	53
ГЛА. АРХ. ПО	Ю. МАТЯШЕВ	<i>[Signature]</i>		ПЛАН ОТДЕЛОЧНЫХ РАБОТ		
РУК. БР. К.	Н. ТЕМЕНБАУМ	<i>[Signature]</i>	КБ ПО ЖЕЛЕЗОБЕТОНУ ИМ. А.А. ЯКУШЕВА			
АРХИТЕКТ.	А. ШВЕЦОВ	<i>[Signature]</i>				
ПРОВЕР.	Ю. МАТЯШЕВ	<i>[Signature]</i>				

А.Л. I ч. 1



ИНВ. И ПОДА.	ПОДПИСЬ И ДАТА	ВЗАМ. ИНВ. И

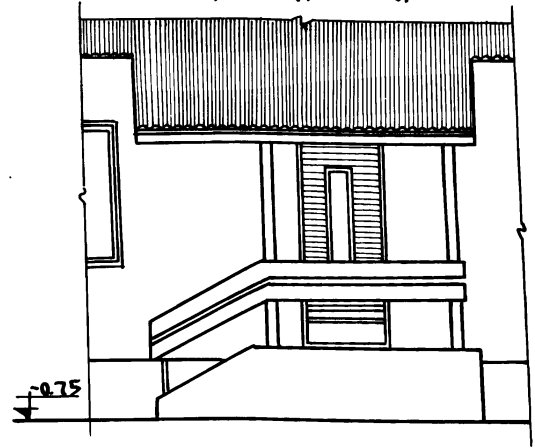
ПРИВЯЗАН:				ЗАВ. ОТА	К. ТЕЛЬНОВ	<i>[Signature]</i>
				ГЛ. КОН. ОТА	К. ШТРИТЕР	<i>[Signature]</i>
				ГЛ. АРХ. ПР.	Ю. МАТЯШЕВ	<i>[Signature]</i>
				РУК. БР. КОН.	Н. ТЕНЕНБАУМ	<i>[Signature]</i>
				АРХИТЕКТ	Н. ПАЩЕНКО	<i>[Signature]</i>
ИНВ. №				ПРОБЕРИ	Ю. МАТЯШЕВ	<i>[Signature]</i>

Т.П. 188-135-241.85			АС ч.1		
С МОНОЛИТНЫМИ НАРУЖНЫМИ СТЕНАМИ					
Одноэтажный одноквартирный			СТАДИЯ	ЛИСТ	ЛИСТОВ
3 комнатный			Р	14	53
ЖИЛОЙ ДОМ.			КБ по железобетону		
Разрезы I-I; II-II			ИМ. А.А. ЯКУШЕВА		

21561-01 16

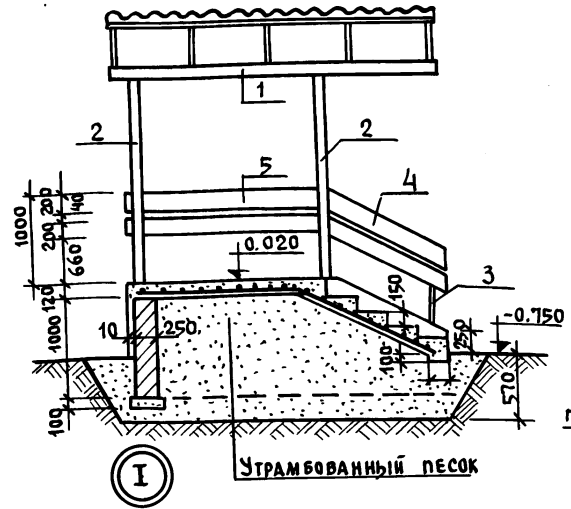


ФАСАД ВХОДА №1

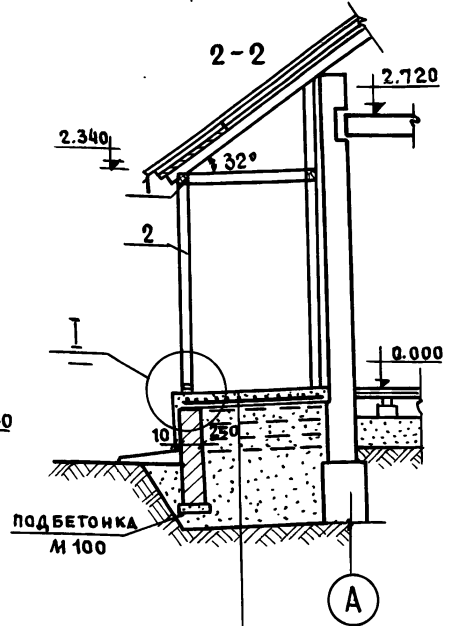


АА I ч. 1

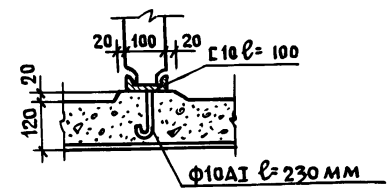
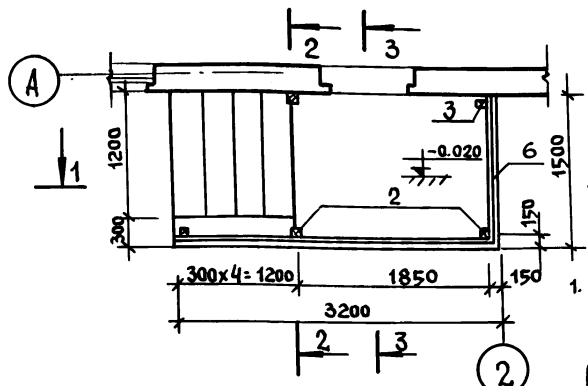
1-1



2-2



План входа №1



БЕТОН М-200	
С 8 А I - 200	1480 ГОСТ 8478-80
С 8 А I - 200	
l = 3300	
УТРАМБОВАННЫЙ ПЕСОК	

2. РАЗРЕЗ 3-3 см. л. АС-17

РАСХОД МЕТАЛЛА НА СЕТКУ 18.96 кг  
 РАСХОД БЕТОНА М-200 - 1.53 м<sup>3</sup>.

1. СПЕЦИФИКАЦИЮ ДРЕВЕ-  
 СИНЫ НА ВХОД-СМ.  
 ЛИСТ АС-49.

И. КОНТР.	К. ШТРИТЕР	<i>[Signature]</i>
ЗАВ. ОТА	К. ТЕДЬНОВ	<i>[Signature]</i>
ГЛ. КОН. ОТ.	К. ШТРИТЕР	<i>[Signature]</i>
ГЛ. АРХ. ОР.	Ю. МАТЯШЕВ	<i>[Signature]</i>
РУК. БР. КОН.	Н. ТЕНЕНБАУМ	<i>[Signature]</i>
АРХИТЕК.	Н. ШАЛЫКО	<i>[Signature]</i>
ПРОВЕР.	Ю. МАТЯШЕВ	<i>[Signature]</i>

Т.П. 188-135-241, 85 АС ч.1  
 С МОНОЛИТНЫМИ НАРУЖНЫМИ СТЕНАМИ

ПРИВЯЗАН:

ИНВ. №	
--------	--

ОДНОЭТАЖНЫЙ ОДНОКВАРТИР-  
 НЫЙ 3 КОМНАТНЫЙ  
 ЖИЛОЙ ДОМ.

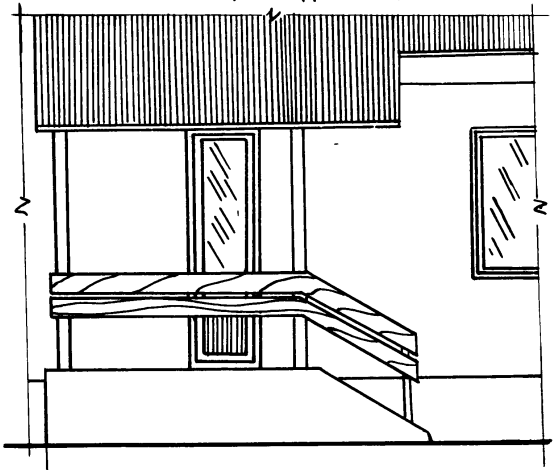
СТАДИЯ	ЛИСТ	ЛИСТОВ
Р	15	53

ВХОД №1

КБ ПО ЖЕЛЕЗОБЕТОНУ  
 ИМ. А.А. ЯКУШЕВА

ИНВ. № ПОДПИСЬ И ДАТА ВЗАИМ. ЧИСТА

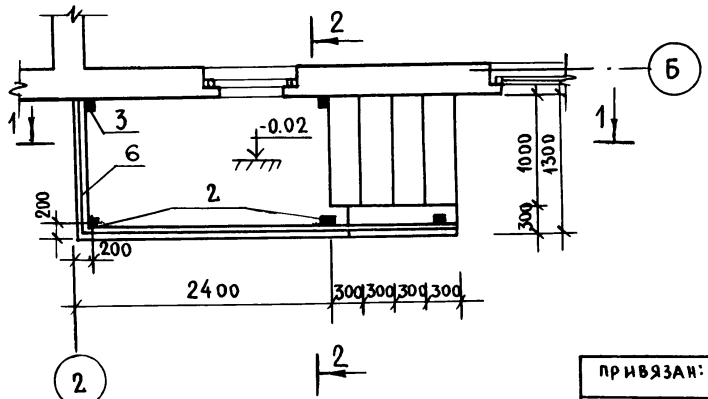
ФАСАД ВХОДА №2



АМ I Ч. 1

2

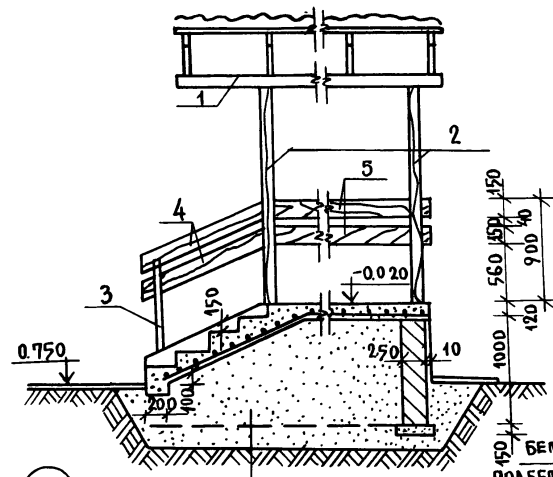
ПЛАН ВХОДА №2



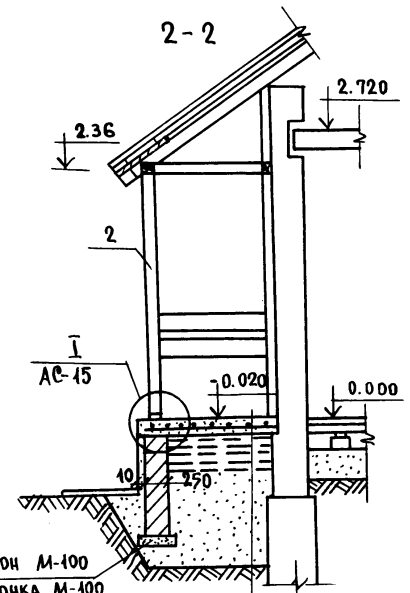
2

РАСХОД АРМАТУРЫ НА СЕТКУ - 18,7 кг  
 РАСХОД БЕТОНА М-200 - 1,5 м³

1-1



2-2



УТРАМБОВАННЫЙ ПЕСОК  
 БЕТОН М-200  
 СЕТКА ВЛТ-200 1280 ГОСТ 8478-81  
 ВЛТ-200  
 ρ-3700  
 УТРАМБОВАННЫЙ ПЕСОК

ИНВ. И ПОДАТЬ ПОДПИСЬ И ДАТУ ВЗАМ. ИЛИ В.И.

КОНТРОЛЬ	К. ШИРЯТЕР	
ЗАВ. ОТД.	К. ТЕЛЬНОВ	
ГЛ. КОН. ОТ.	К. ШИРЯТЕР	
ГЛ. АРХ. ПР.	Ю. МАТЯШЕВ	
РУК. БР. КОМ.	И. ТЕНЕБАУМ	
АРХИТЕКТ	Н. ШАПЫКО	
ПРОВЕРИ	Ю. МАТЯШЕВ	

Т.П. 188-135-241, 85 АС 4.1  
 С МОНОЛИТНЫМИ НАРУЖНЫМИ СТЕНАМИ.

ПРИВЯЗАН:

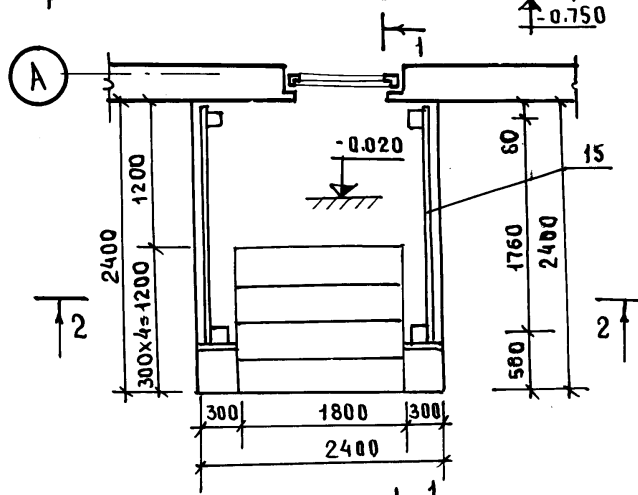
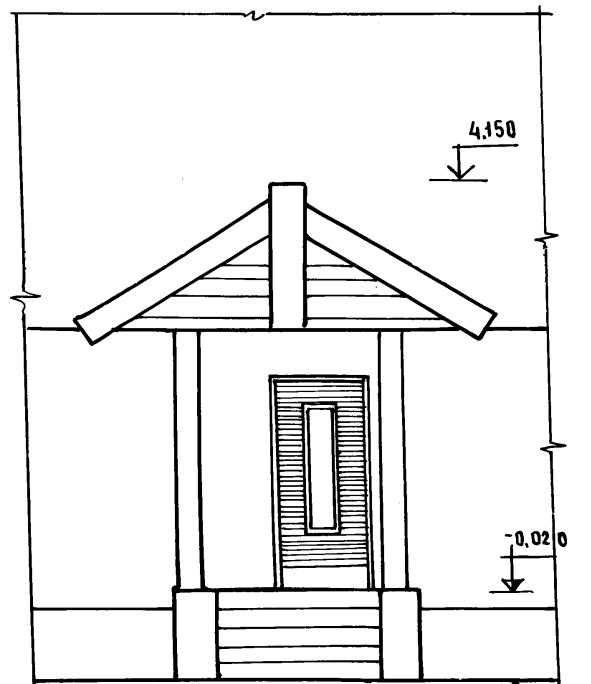
ИНВ. №	
--------	--

ОДНОЭТАЖНЫЙ ОДНОКВАРТИРНЫЙ  
 3 КОМНАТНЫЙ  
 ЖИЛОЙ ДОМ.

СТАДИЯ	ЛИСТ	ЛИСТОВ
Р	16	53

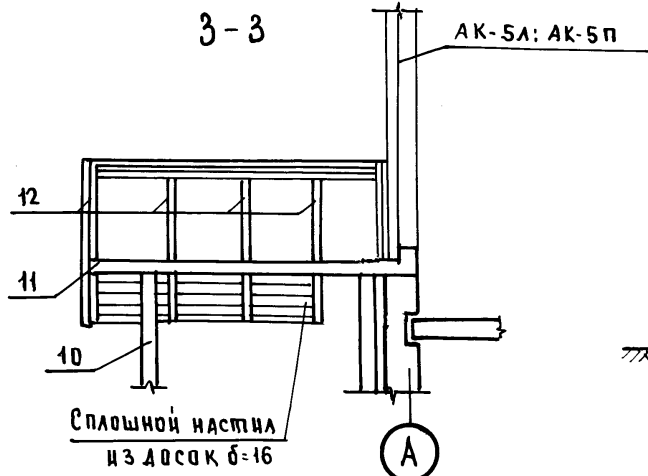
ВХОД №2  
 КБ ПО ЖЕЛЕЗОБЕТОНУ  
 ИМ. А.А. ЯКУШЕВА

Ал. I ч. 1

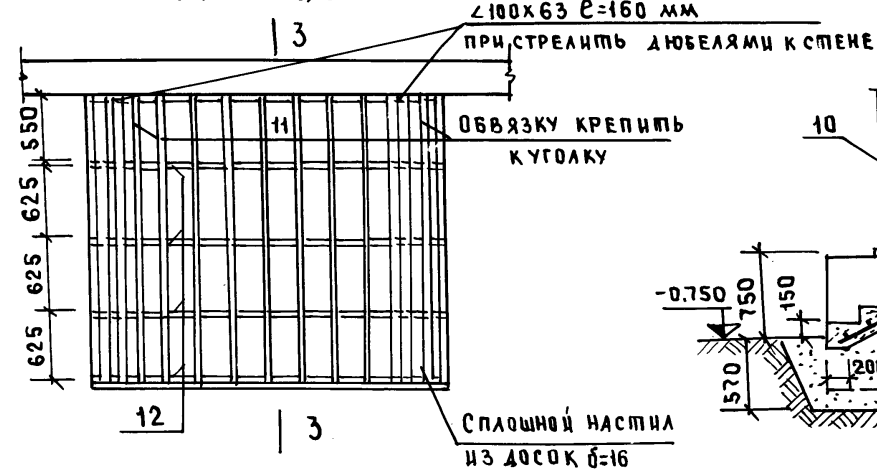


РАСХОД АРМАТУРЫ НА СЕТКУ - 22,8 КГ  
 РАСХОД БЕТОНА М-200 - 1,67 м³

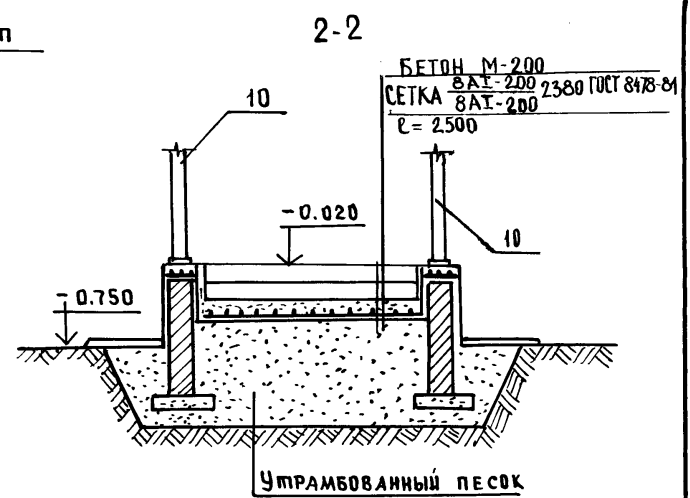
3-3



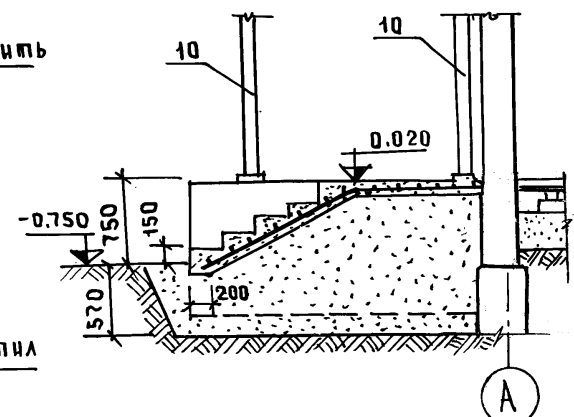
ПЛАН РАСКЛАДКИ СТРОПИНА НАД ВХОДОМ



2-2



1-1



СПЕЦИФИКАЦИЮ ДРЕВЕСИНЫ НА ВХОД СМ. ЛИСТ АС-49

ПРИВЯЗАН:

И. КОМП.	ШТРИХЕР	
ЗАВОДА	К. ТЕЛЬНОВ	
ГЛ. КОН. ОТД.	К. ШТРИХЕР	
ГЛ. АРХ. ПР.	Ю. МАТЯШЕВ	
РУК. БРЕНХОМ	Н. ТЕНЕНБАУМ	
АРХИТЕКТ.	Н. ШАПЛАКО	
ЧЕРТЕЖ.	А. КРАСНОВА	
ИНВ.М	ПРОВЕРИЛ	Ю. МАТЯШЕВ

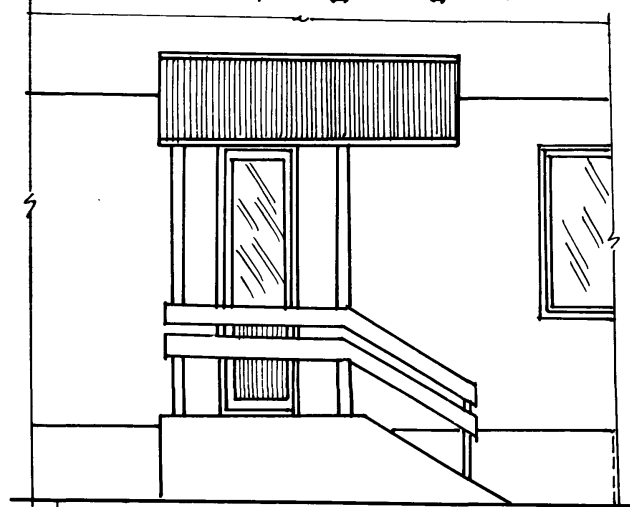
Т. П. 188-135-241.85 4.1 АС  
 С МОНОЛИТНЫМИ НАРУЖНЫМИ СТЕНАМИ

ОДНОЭТАЖНЫЙ ОДНОКВАРТИРНЫЙ 3-КОМПАТНЫЙ ЖИЛОЙ ДОМ	СТАНДАРТ ЛИСТ	ЛИСТОВ
	Р	17 53
ВХОД №1 / ВАРИАНТ/	КБ ПО ЖЕЛЕЗОБЕТОНУ ИМ. А.А. ЯКУШЕВА	

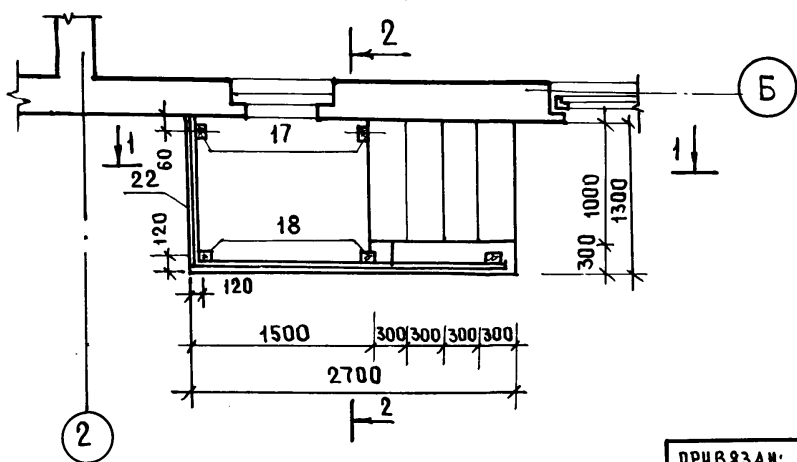
ИНВ.М ПОДПИСЬ И ДАТА ВЗАМ. ИНВ.М

АЛ I Ч.1

ФАСАД ВХОДА №2

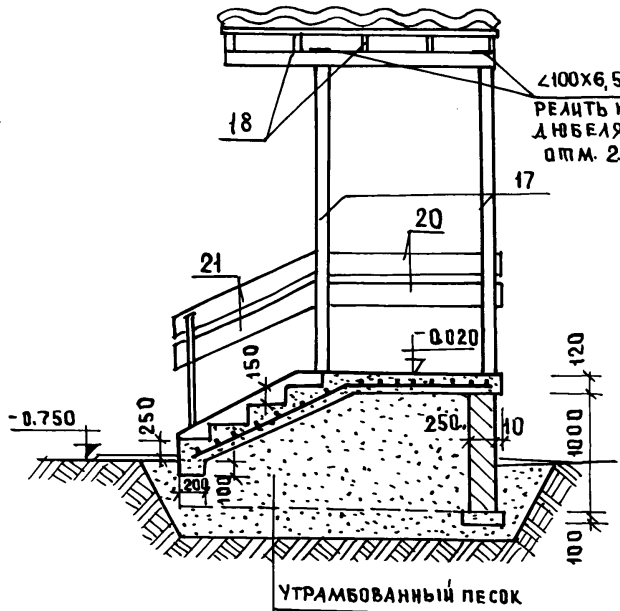


ПЛАН ВХОДА №2

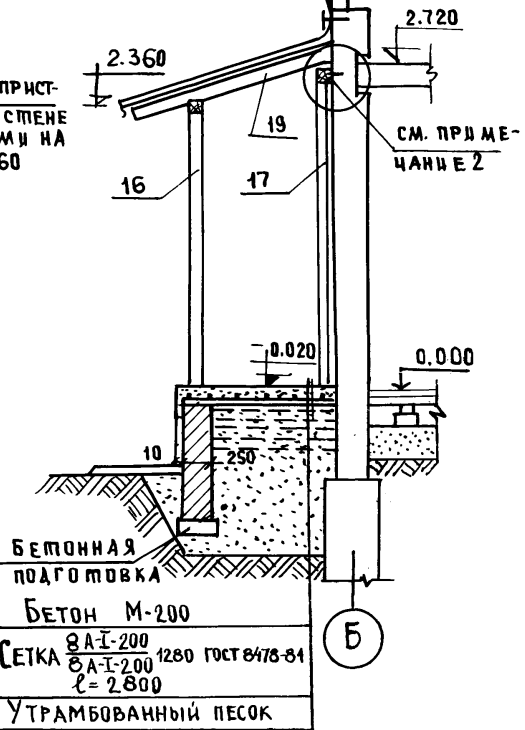


РАСХОД АРМАТУРЫ НА СЕТКУ - 14.2 кг  
 РАСХОД БЕТОНА М 200 - 1.2 м³.

1-1



2-2



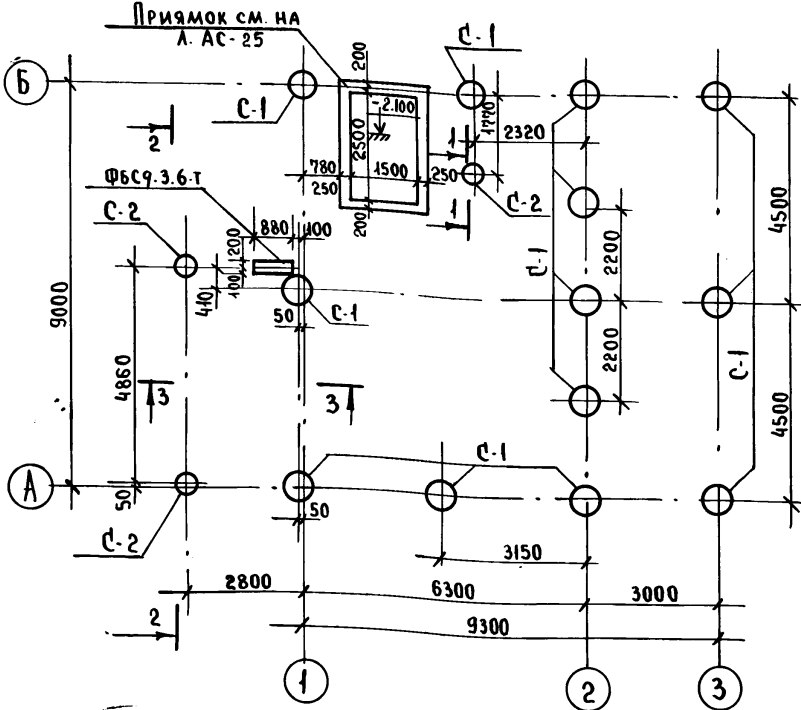
БЕТОННАЯ ПОДГОТОВКА  
 БЕТОН М-200  
 СЕТКА 8А-I-200 1260 ГОСТ 8478-81  
 l = 2800  
 УТРАМБОВАННЫЙ ПЕСОК

1. СПЕЦИФИКАЦИЮ ДРЕВЕСИНЫ НА ВХОД СМ. ЛИСТ АС-50.
2. УГОЛОК 100Х6.5 ПРИСТРЕЛИТЬ К СТЕНЕ ДЮБЕЛЯМИ ОБВЯЗКУ КРЕПИТЬ К УГОЛКАМ.

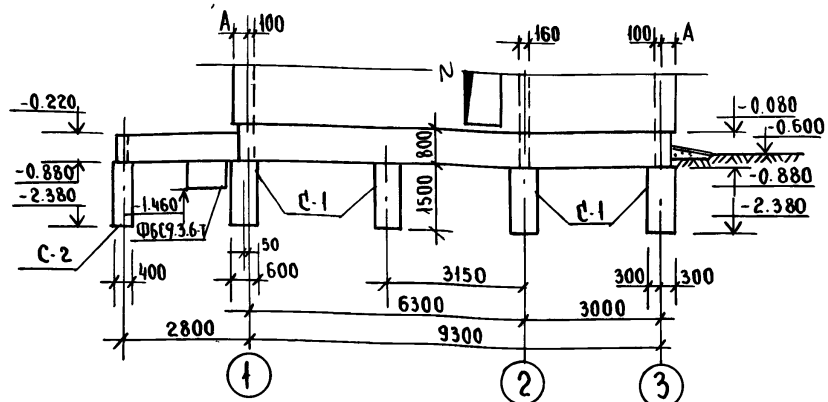
ИНВ. И ПОДПИСЬ ДАТА ВЗАИМ. ИНВ. №

Н. КОМП.		Ш. ПРИТЕР	Т. П. 180-135-241, 85 АС Ч.1		
			С МОНОЛИТНЫМИ НАРУЖНЫМИ СТЕНАМИ		
ПРИВЯЗАН:		ЗАВ. ОМД К. ТЕЛЬНОВ	ОДНОЭТАЖНЫЙ ОДНОКВАРТИРНЫЙ 3 КОМНАТНЫЙ ЖИЛОЙ ДОМ	СТАДИЯ	ЛИСТ
		ГЛА. КОМП. ДА К. Ш. ПРИТЕР		Р	18
		ГЛА. АРХ. ПРО. Ю. МАТЯШЕВ			53
		РУК. БРЮЖ Н. ТЕНЕНБАУМ			
		АРХИТЕК. Н. ШАПЫКО			
ИНВ. №		ПРОВЕРИЛ Ю. МАТЯШЕВ	ВХОД №2 / ВАРИАНТ / КБ ПО ЖЕЛЕЗОБЕТОНУ ИМ. А.А. ЯКУШЕВА		

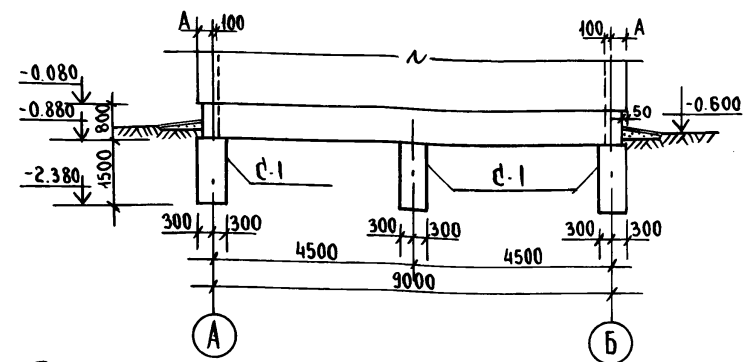
План свайного поля



РАЗВЕРТКА ПО ОСИ "А"



РАЗВЕРТКА ПО ОСИ "Б"



1. Сечения 1-1 ÷ 3-3 смотреть л. АС-20

ТАБЛИЦА СВАЙ

НАИМЕНОВАНИЕ	ОТМЕТКА		ДЛИНА ММ	ДИАМЕТР СВАИ ММ.
	ВЕРХА	НИЗА		
C-1	-0.880	-2.380	1500	600
	-0.080	-1.580	1500	
C-2	-0.080	-1.580	1500	400
	-0.880	-2.380	1500	

- 2. Сваи разработаны для глинистых грунтов с консистенцией  $\gamma_L = 0.2$
- 3. Несущая способность свай 12т (C-1)
- 4. Фундаменты запроектированы для однородных, непросадочных, непучинистых грунтов при отсутствии грунтовых вод.

НОРМ. КОД	ШТРИХЕР	Г.П. 188-135-241.85	4.1 АС
		С монолитными наружными стенами.	
ЗАВ. ОТА.	ТЕЛЬНОВ	Одноэтажный одноквартирный 3 комнатный ЖИЛОЙ ДОМ.	СТАНЦИЯ
ГЛ. КОНОС.	ШТРИХЕР		ЛИСТ
РУК. БРИГ.	ТЕНЕНБАУМ		ЛИСТОВ
ТЕХНИК	ЗИНОВЬЕВА	ПЛАН СВАЙНОГО ПОЛЯ. РАЗВЕРТКИ ПО ОСЯМ "А", "Б", "3"	Р 19 53
ПРОВЕР.	ТЕНЕНБАУМ	БУРОНАБИВНЫЕ СВАИ	КБ ПО ЖЕЛЕЗОБЕТОНУ ИМ. А.А. ЯКУШЕВА.

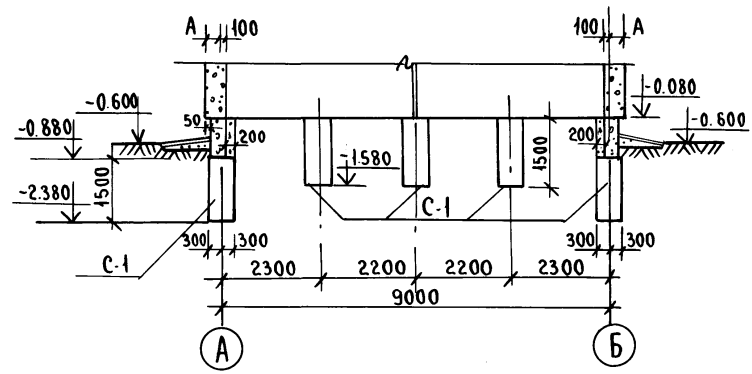
ПРИВЯЗАН:

ИНВ. №			
--------	--	--	--

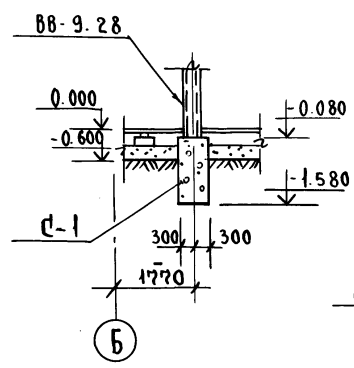
ИНВ. № ПОДАЛ. ПОДАЛИТЬ И ДАТА ВЗЛ.М. ИНВ. №

А.А.И ч. 1

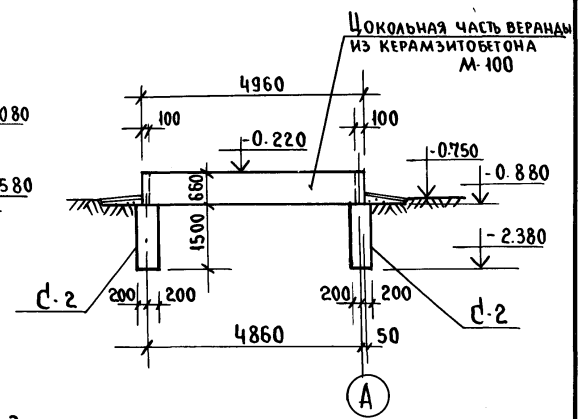
РАЗВЕРТКА ПО ОСИ "2"



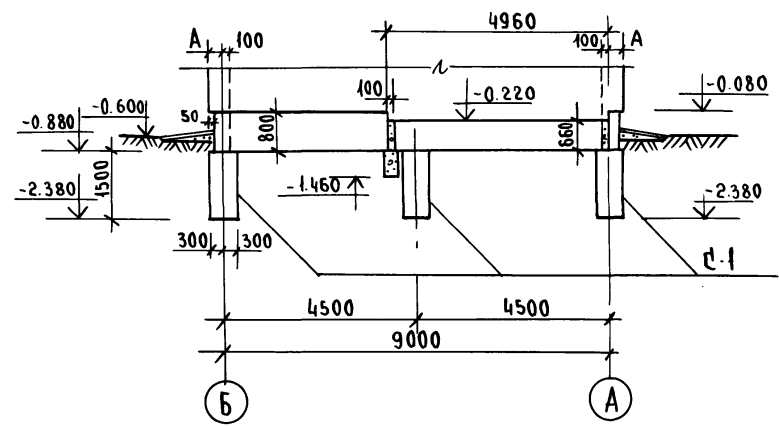
1-1



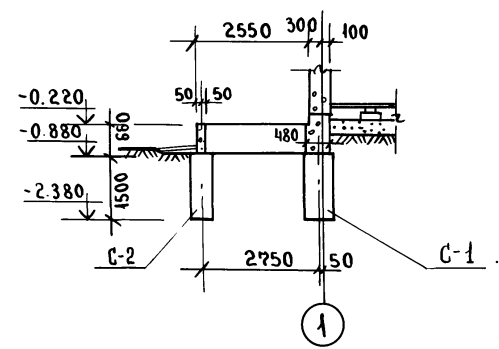
2-2



РАЗВЕРТКА ПО ОСИ "1"



3-3



А.А. I 4.1

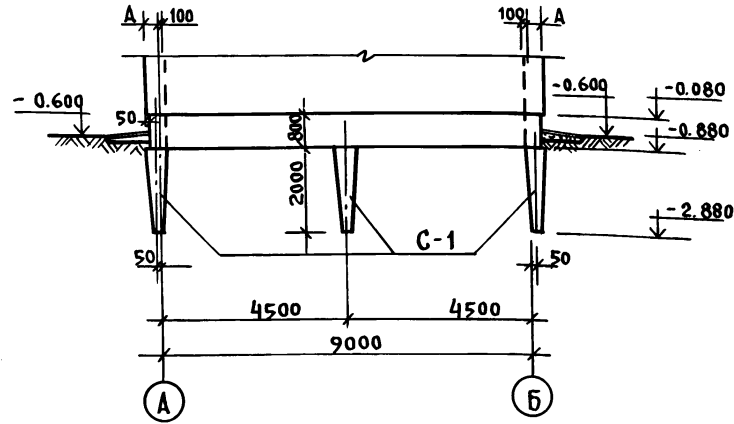
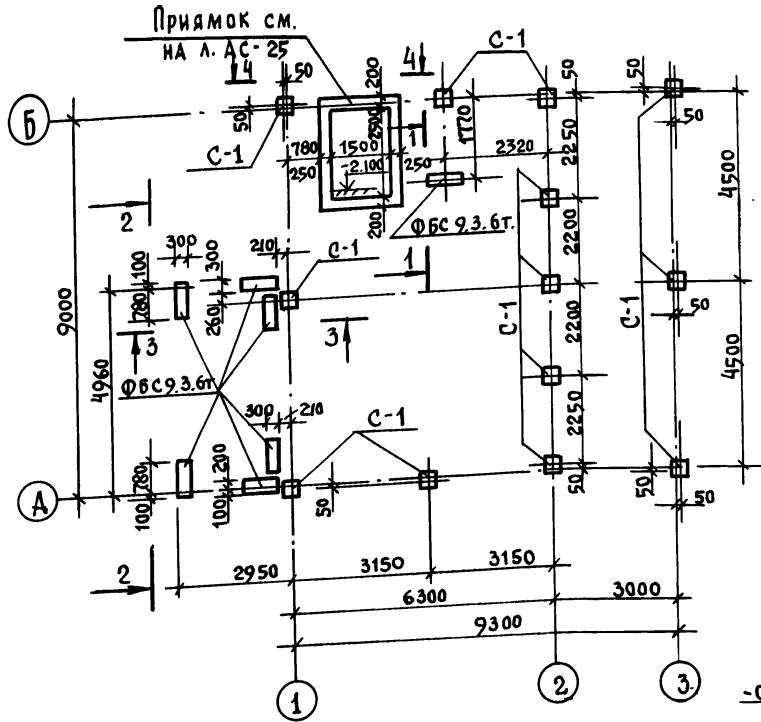
ИНВ. № ПОДА. ПОДАПИСЬ МАЛА ВЗАМ. ИНВ.М

Н. контр.	Штрихер	<i>[Signature]</i>	Т.п. 188-135-241.95 4.1 АС		
			С МОНОЛИТНЫМИ НАРУЖНЫМИ СТЕНАМИ		
ПРИВЯЗАН:			Одноэтажный одноквартирный 3-комнатный жилой дом.	СТАНЦИЯ	ЛИСТ
	ЗАВ. ОТА	ТЕЛЬНОВ	РАЗВЕРТКИ ПО ОСЯМ "1", "2", "3" ПО 2-2, СЕЧЕНИЯ 1-1 И 3-3 БУРОНАБИВНЫЕ СВАИ.	Р	20
	ГА КОНОП	ШТРИХЕР			53
	РУК БРИ	ТЕНЕНБАУМ			
	ВЕД ИНЖ	С МИРНОВА			
ИНВ. №	ПРОВЕР.	ТЕНЕНБАУМ		КБ ПО ЖЕЛЕЗОБЕТОНУ ИМ. А.А. ЯКУШЕВА	

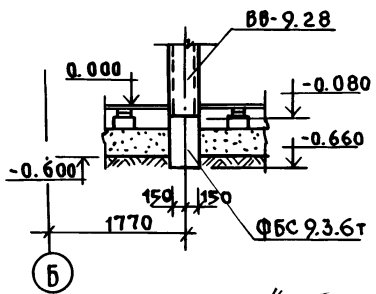
План свайного поля

Развертка по оси, 3"

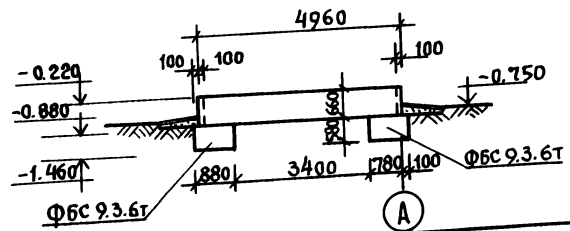
А.И. Ч. 1



1-1



2-2



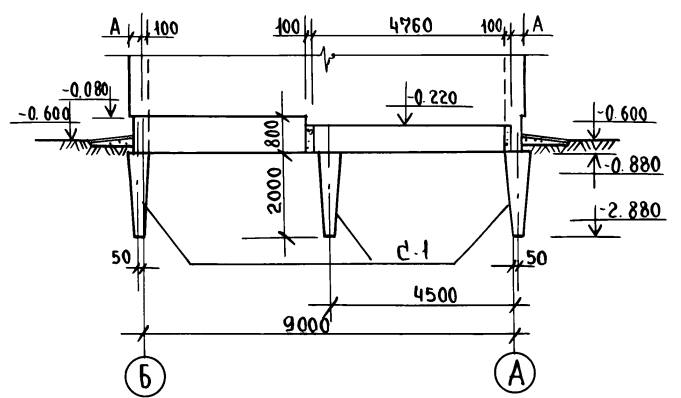
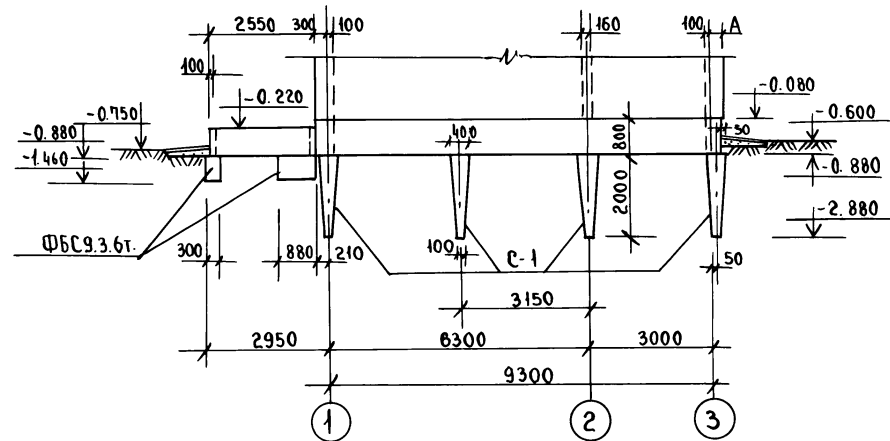
1. Сваи разработаны для грунтов средней плотности, пылеватых с „e“ не более 0,75.
2. Несущая способность свай 18т.
3. Сечения 3-3, 4-4 см. на л. АС-22.
4. Фундаменты запроектированы для однородных, непросадочных, непучинистых грунтов при отсутствии и грунтовых вод.

ИНВ. Л. ПОД. А. ПОДПИСЬ И ДАТА (ВЗАМ. ИЛИ В)

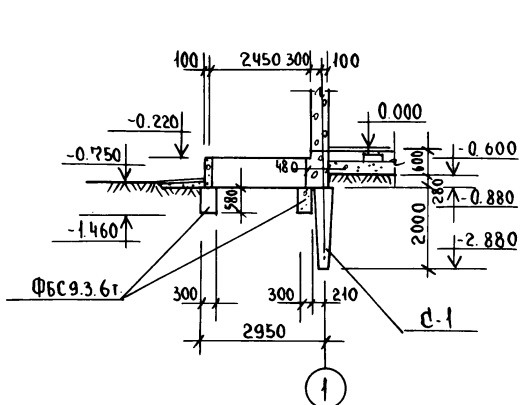
ПРИВЯЗАН:		И. КОНТР. ШТРИТЕР	Т.П. 188-135-241, 85	4.1	АС
		ЗАВ. ОТА ТЕЛЬНОВ	С МОНОЛИТНЫМИ НАРУЖНЫМИ СТЕНАМИ		
		Г.А. КОН. ШТРИТЕР			
		РУК. БРИГ. ТЕНЕНБАУМ	Одноэтажный одноквартирный 3-комнатный жилой дом.		
		Вед. инж. Смирнова	СТADIЯ	ЛИСТ	ЛИСТОВ
		Провер. ТЕНЕНБАУМ	Р	21	53
ИНВ. №		План свайного поля. Развертка по оси, 3"; по 2-2. Сечение 1-1 (вариант пирамидальных свай)		КБ по железобетону им. А.А. Якушева	

РАЗВЕРТКА ПО ОСИ „А“

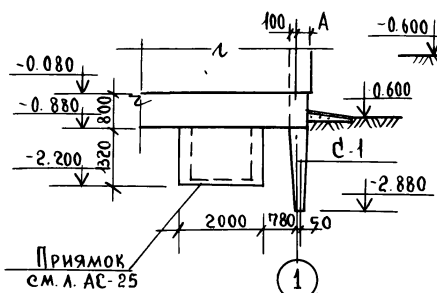
РАЗВЕРТКА ПО ОСИ „1“



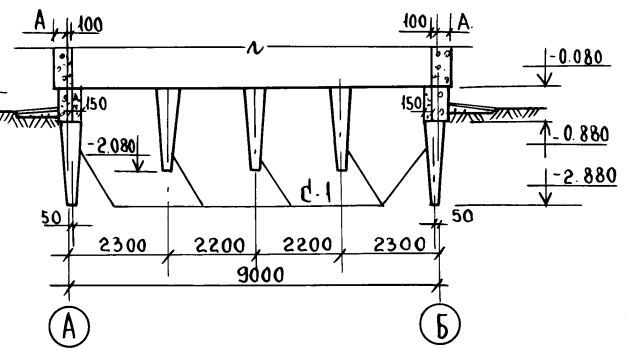
3-3



4-4



РАЗВЕРТКА ПО ОСИ „2“



ИНВ. № ПОДПИСЬ И ДАТА ВЗАМ. ИНВ. №

И.КОНТР.	ШТРИХЕР	<i>[Signature]</i>
ПРИВЯЗАН:		
ЗАВ. ОТА	ТЕЛЬНОВ	<i>[Signature]</i>
ГА КОНСТ	ШТРИХЕР	<i>[Signature]</i>
РУК ВРИ	ТЕНЕНБАУМ	<i>[Signature]</i>
ВЕД ИНЖ	С МИРОВА	<i>[Signature]</i>
ПРОВЕРИЛ	ТЕНЕНБАУМ	<i>[Signature]</i>
ИНВ. №		

Т.п. 188-135-241.85. 4.1 АС  
с монолитными наружными стенами.

Одноэтажный	Одноквартир-ный	СТАДИЯ	ЛИСТ	ЛИСТОВ
ЖИЛОЙ ДОМ.		р	22	53
РАЗВЕРТКИ ПО ОСЯМ „А“, „1“, „2“, ПО 3-3, 4-4. (ВАРИАНТ ПИРАМИДАЛЬНЫХ СВАЙ)			КБ ПО ЖЕЛЕЗОБЕТОНУ ИМ. А.А. ЯКУШЕВА	

21561-01 24

А.А. I 4.1



## ПЛАН ФУНДАМЕНТОВ

1-1

КЕРАМЗИТОБЕТОН

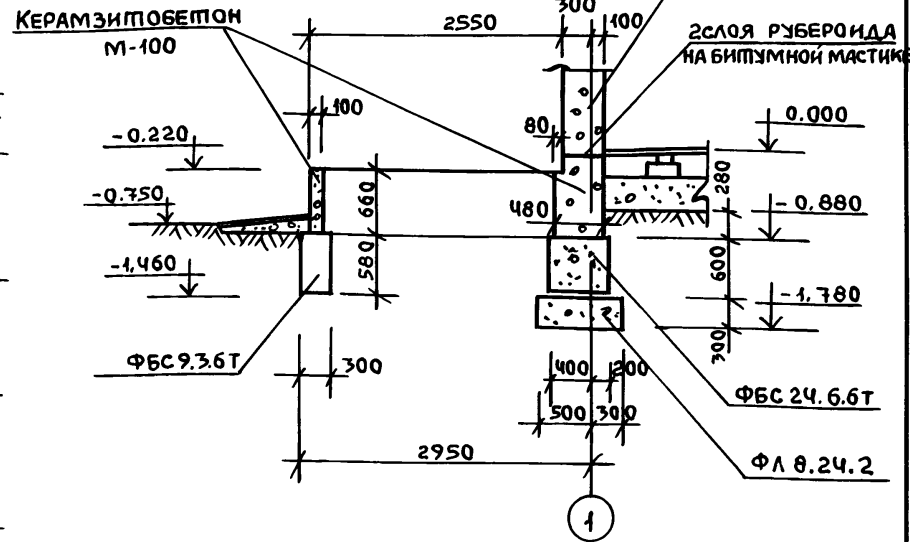
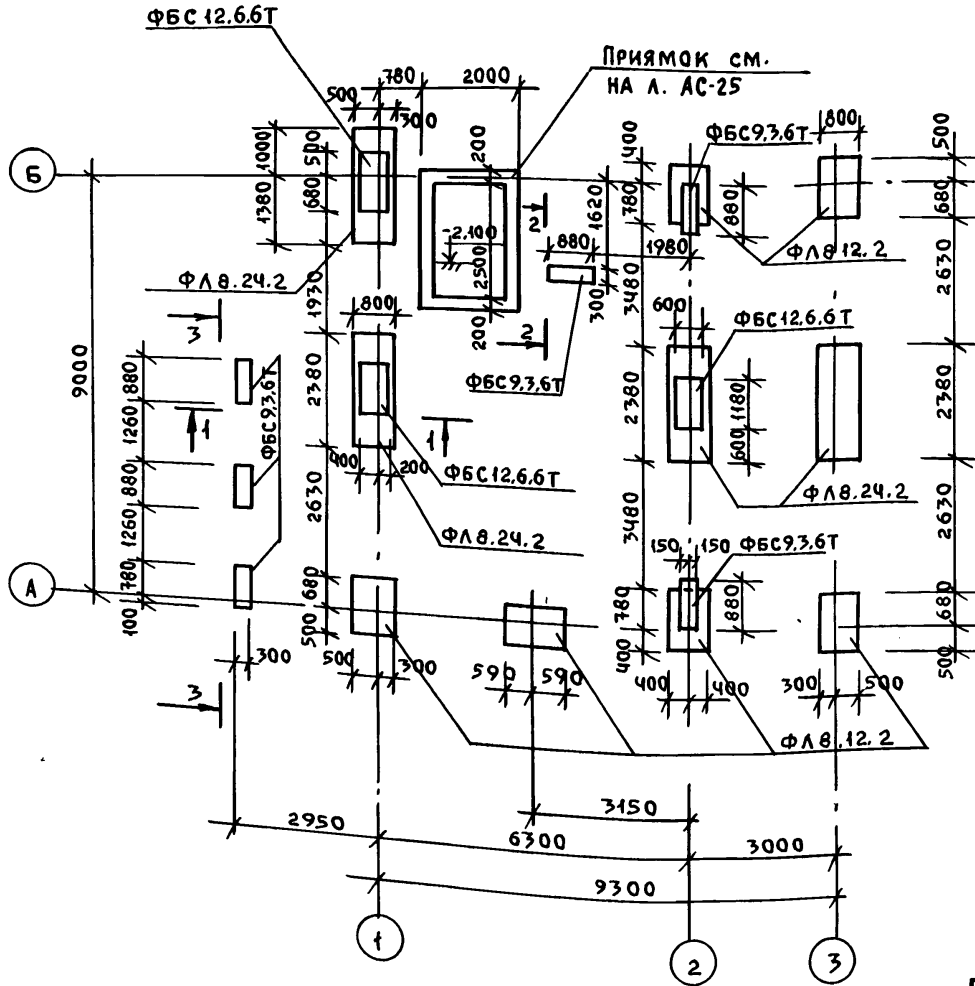
М-50

2 СЛОЯ РУБЕРОИДА

НА БИТУМНОЙ МАСТИКЕ

КЕРАМЗИТОБЕТОН

М-100



1. Фундаменты запроектированы для однородных, непросадочных, непучинистых грунтов при отсутствии грунтовых вод.
2. Сечение 2-2, 3-3 см. на л. АС-24.
3. За отметку 0.000 принята отметка пола здания, что соответствует абсолютной опм.
4. Фундаменты укладывать на выравненное утрамбованное песчаное основание.
5. При привязке фундаменты должны быть откорректированы в зависимости от несущей способности грунтов.
6. Монтаж фундаментных блоков вести на цементно-песчаном растворе М-50.
7. Фундаменты разработаны для грунтов с расчетным давл.  $R_0 = 0,2 \text{ МПа}$ .

Инв.№ подл. ПОДПИСЬ И ДАТА ЗАМ. ИНВ.№

А.А.Т ч.1

И. КОМП. ШТРИХЕР

Т. П. 188-135-241.85 Ч.1 АС  
С МОНОЛИТНЫМИ НАРУЖНЫМИ СТЕНАМИ

ПРИВЯЗАН:

ЗАВ. ОД.	ТЕЛНОВ
ГЛ. КОН. ОТ.	ШТРИХЕР
РУК. БРИГ.	ТЕНЕНБАУМ
ВЕД. ИНЖ.	СМИРНОВА
ПРОВЕР.	ТЕНЕНБАУМ

ОДНОЭТАЖНЫЙ ОДНОКВАР-  
ТИРНЫЙ 3 КОМНАТНЫЙ  
ЖИЛОЙ ДОМ.

СТАДИЯ Лист Листов

Р 23 53

ПЛАН ФУНДАМЕНТОВ  
СЕЧЕНИЕ 1-1 (ВАРИАНТ)КБ ПО ЖЕЛЕЗОБЕТОНУ  
ИМ. А.А. ЯКУШЕВА

ИНВ. №

Пров. 10.07.92 Тас

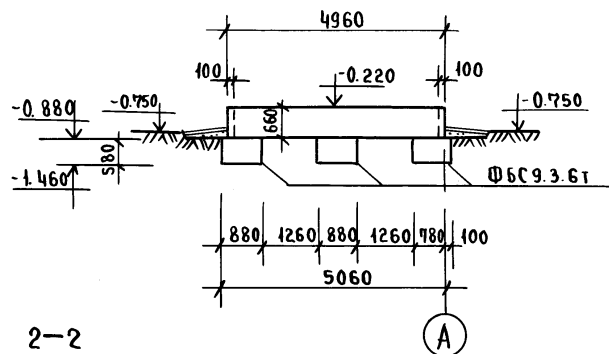
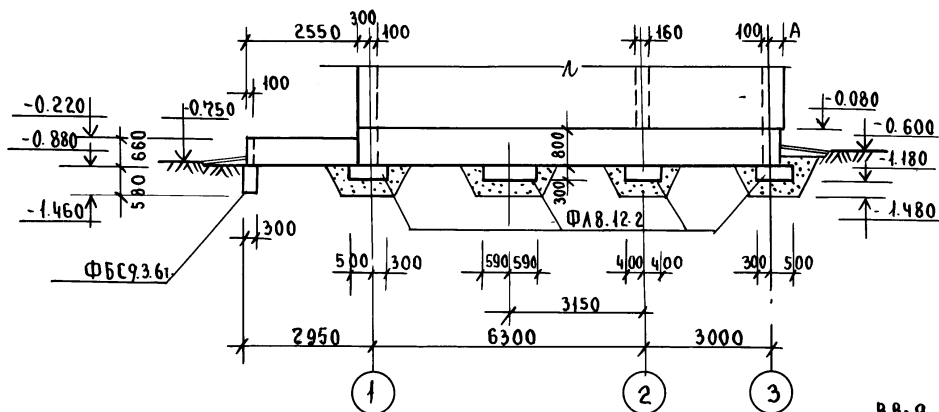
Кон. Екимов

21561-01 25

РАЗВЕРТКА ПО ОСИ "А"

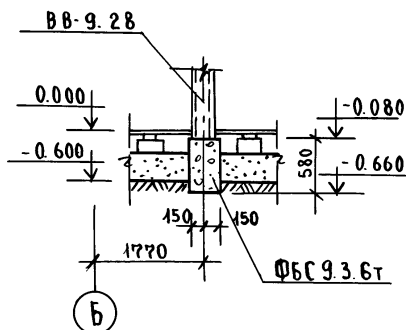
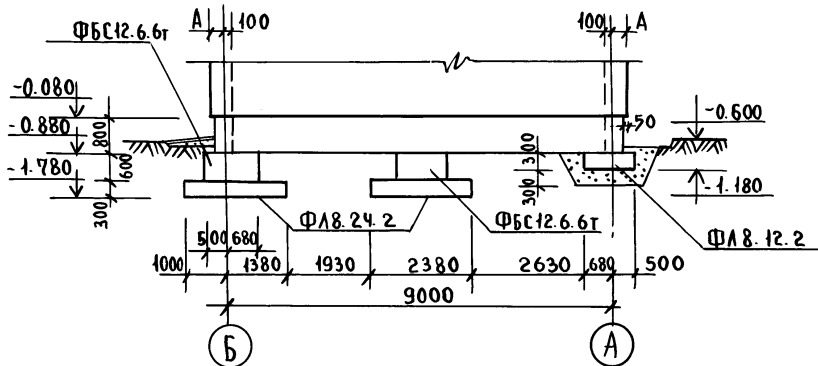
3-3

АЛ I Ч. 1



РАЗВЕРТКА ПО ОСИ "1"

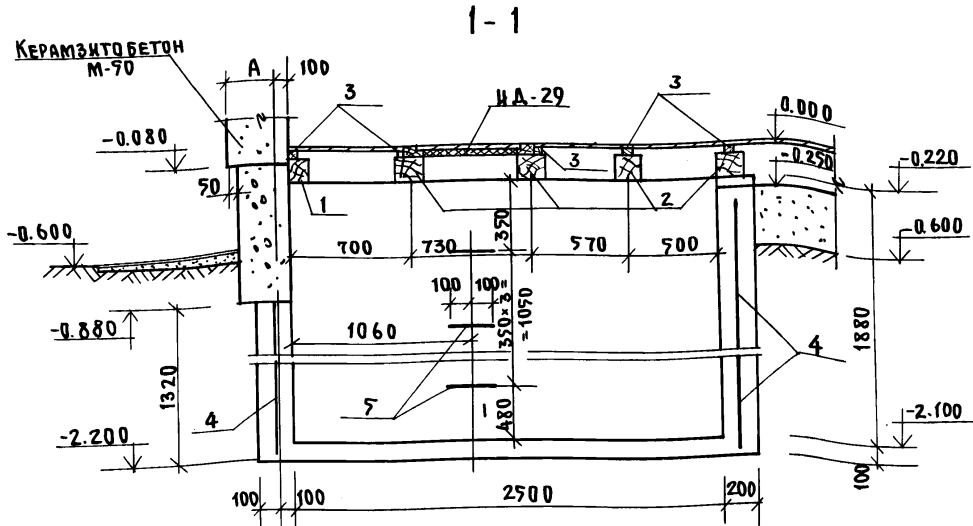
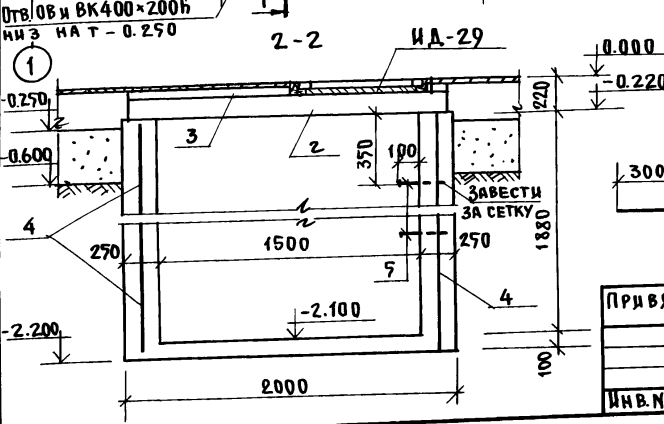
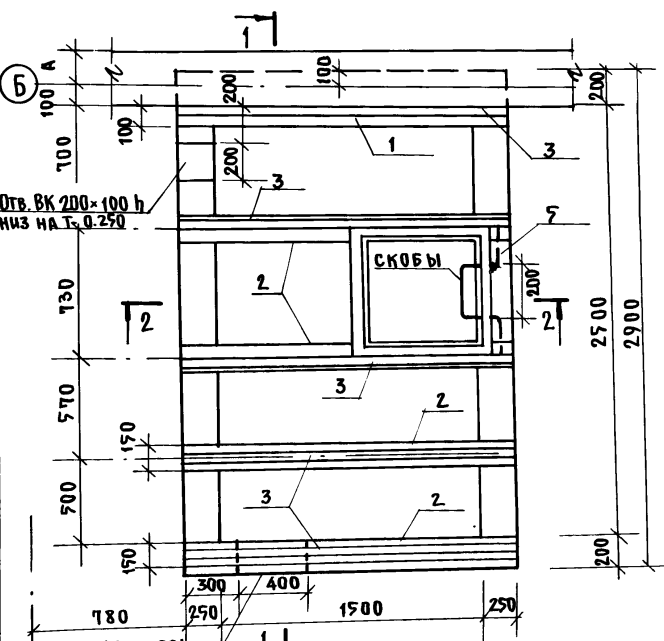
2-2



ИНВ. № ПОДПИСЬ И ДАТА ВЗАИМН. №

Н. КОНТР.	Штукатур	Б/б	Т.п. 188-135-241,85	4.1	АС
			С МОНОЛИТНЫМИ НАРУЖНЫМИ СТЕНАМИ		
ПРИВЯЗАН:			ОДНОЭТАЖНЫЙ ОДНОКВАРТИРНЫЙ	СТАНЦИЯ	ЛИСТ
ЗАВ. ОТД.	ТЕЛЬНОВ	И.И.	3 КОМНАТНЫЙ ЖИЛОЙ	Р	24
ГЛА КОМ. ОТ.	ШТРИТЕР	И.И.	ДОМ	53	
РУК. БРНГ.	ТЕНЕНБАУМ	И.И.			
ВЕД. ИНЖ.	СМИРНОВА	И.И.	РАЗВЕРТКИ ПО ОСЯМ, А", "1"	КБ ПО ЖЕЛЕЗОБЕТОНУ	
ПРОВЕР.	ТЕНЕНБАУМ	И.И.	ПОЗ. 3, СЕЧЕНИЕ 2-2	ИМ. А. А. ЯКУШЕВА.	
ИНВ. №			(ВАРИАНТ).		

ПЛАН ПРЯМКА



СПЕЦИФИКАЦИЯ ИЗДЕЛИЙ НА ПРЯМОК

ПОЗ. МАРКА	ОБОЗНАЧЕНИЕ	НАИМЕНОВАНИЕ	КОЛ. ШТ.	ОБЪЕМ м <sup>3</sup>	ПРИМЕЧАН.
3		Прокладка 30×40×1900	5	0.011	
ИД-29	Ал.ИИ 4.7-14 л. 27	Крышка люка ИД-29	1	0.435	
1		Прогон 100×150×1300	1	0.028	
2		Прогон 150×150×1900	4	0.171	
4		С 5БР1-200 1970-9000/бет.241831 5БР2-200	1	27.1кг	
		БЕТОН М-100		4.2	СТЕНЫ И ДНИЩЕ ПРЯМКА
		ЛАГИ 100×50 В-244пм		1.220	ПОЛЫ
		Прокладка 150×70×150	340	0.382	ПОЛЫ
5		СКОБА Ф14АД В-1300	4	1.6кг	

ДАННЫЙ ЛИСТ

Т.П. 186-135-241-85. 4.1 АС  
С МОНОЛИТНЫМИ НАРУЖНЫМИ СТЕНАМИ

ПРИБАЗАН:

ИНВ.№					
-------	--	--	--	--	--

ЗАВОДА ТЕЛЬНОВ  
Л.КОНС. ШТРИТЕР  
РУК.БР. ТЕНЕНБАУМ  
ВЕД.ИЖ. СМИРНОВА  
ПРОБЕРИНА ТЕНЕНБАЗИ

ОДНОЭТАЖНЫЙ ОДНОКВАРТИРНЫЙ ЖИЛОЙ ДОМ С 3 КОМНАТНЫМИ КВАРТИРАМИ  
ПРЯМОК. ПЛАН, РАЗРЕЗЫ.  
СПЕЦИФИКАЦИЯ ИЗДЕЛИЙ НА ПРЯМОК

СТАДИЯ	ЛИСТ	ЛИСТОВ
Р	25	53

КБ ПО ЖЕЛЕЗОБЕТОНУ  
ИМ.А.А.ЯКУШЕВА

Ал.И. 4.1

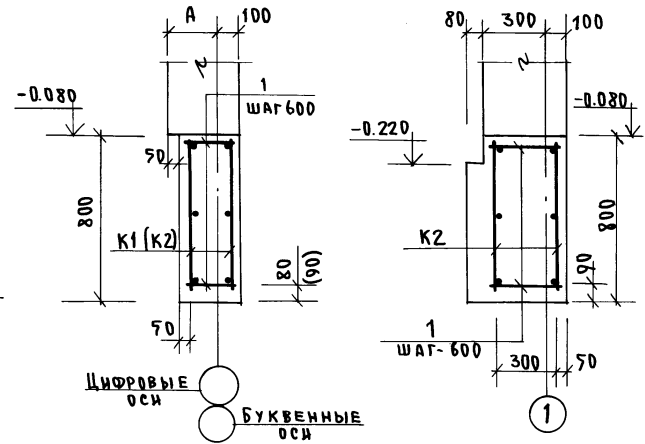
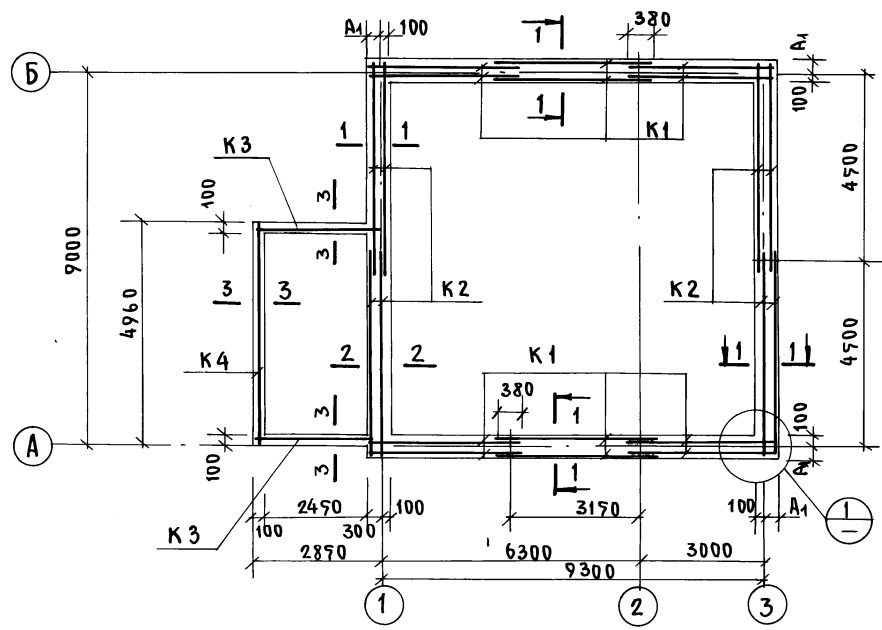
ИМ.№ ПОЛЛ. Подпись и дата (взам. инв.)

АРМИРОВАНИЕ НАРУЖНЫХ СТЕН НИЖЕ ОТМ. 0.000

1-1

2-2

Л. 1 ч. 1



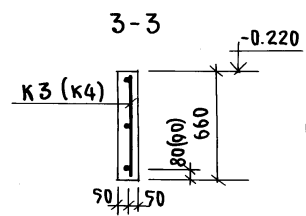
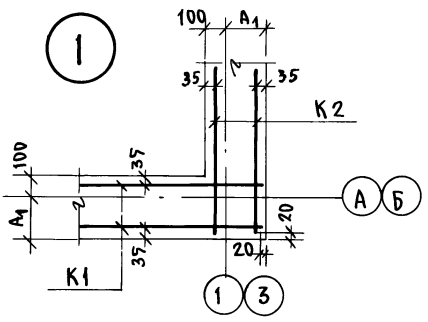
СПЕЦИФИКАЦИЯ РАСХОДА МАТЕРИАЛОВ

МАРКА ПОЗ.	ОБОЗНАЧЕНИЕ	НАИМЕНОВАНИЕ	КОЛ.	МАССА КГ	ПРИМЕЧ.
	см. л. АС-44	КАРКАС К1	12	8.67	
	" "	К2	8	11.96	
	" "	К3	2	6.64	
	" "	К4	1	11.21	
1	Данный лист	5ВрI, E=380мм	9	0.06	
2	" "	5ВрI, E=330мм	70	0.05	

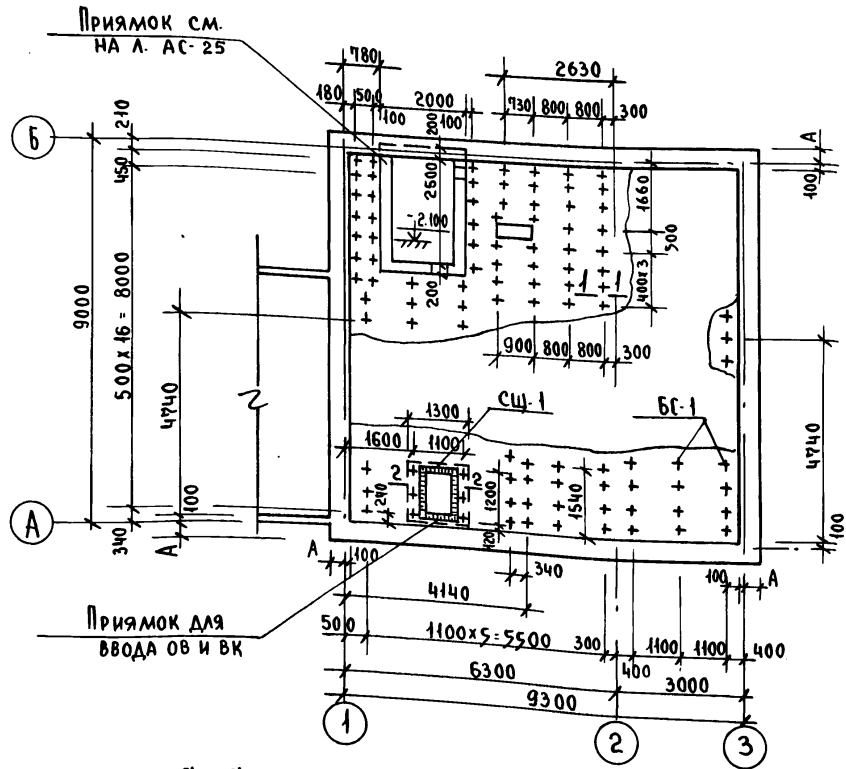
КЕРАМЗИТОБЕТОН М-100-ДЛЯ ТОЛЩ. 250мм- 9/м<sup>3</sup>; ДЛЯ 300мм-10,5м<sup>3</sup>; 370мм-11,9м<sup>3</sup>

ТАБЛИЦА ПРИВЯЗКИ СТЕН ДАНА НА ЛИСТЕ АС-12.

И.КОНТР.	ШТРИТЕР	Л.Б.	Т.П. 188-135-241-85	4.1 АС
			С МОНОЛИТНЫМИ НАРУЖНЫМИ СТЕНАМИ	
ПРИВЯЗАН:	ЗАВ.ОТД.	ТЕЛЬНОВ	ОДНОЭТАЖНЫЙ ОДНОКВАРТИРНЫЙ 3 КОМНАТНЫЙ ЖИЛОЙ ДОМ	СТРАНА ЛИСТ ЛИСТОВ
	ГЛАВ.КОНС.	ШТРИТЕР		
	РУК.БР.	ТЕНЕНБАУМ		
	ВЕД.ИНЖ.	СМИРНОВА		
ИНВ.№	ПРОВЕРИЛ	ТЕНЕНБАУМ	АРМИРОВАНИЕ НАРУЖНЫХ СТЕН НИЖЕ ОТМ. 0.000	КЕ ПО ЖЕЛЕЗОБЕТОНУ ИМ. А.А. ДКУШЕВА

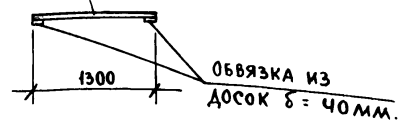


ПЛАН РАСКЛАДКИ БЕТОННЫХ СТОЛБИКОВ.

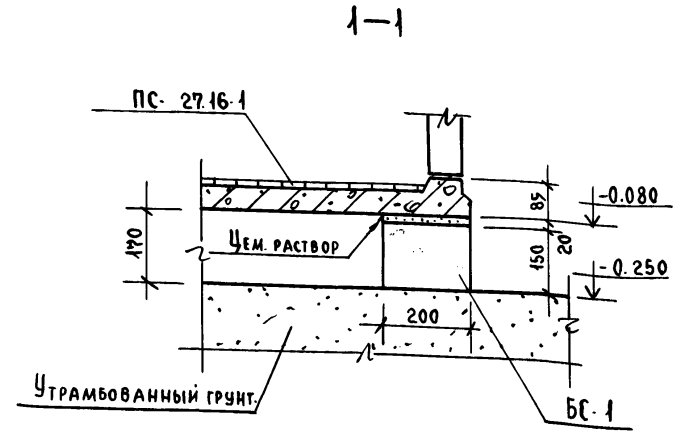


а-а

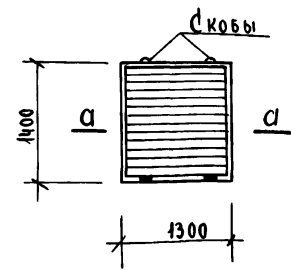
Доски  $\delta = 28 \text{ мм.}$



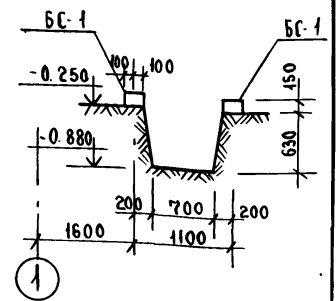
Обвязка из досок  $\delta = 40 \text{ мм.}$



СЪЕМНЫЙ ДЕРЕВЯННЫЙ ЩИТ СЩ-1



2-2



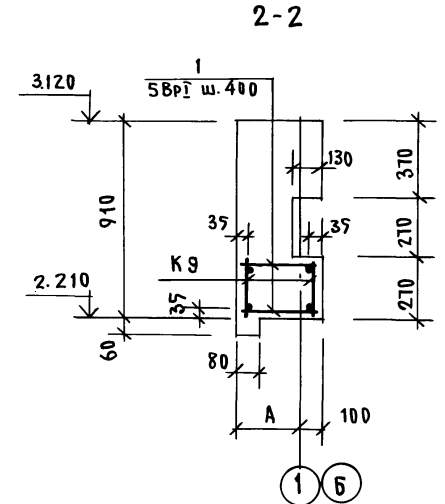
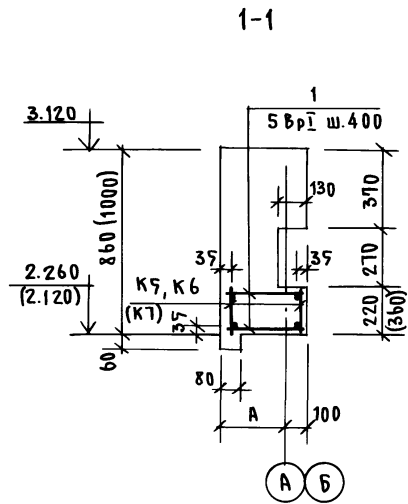
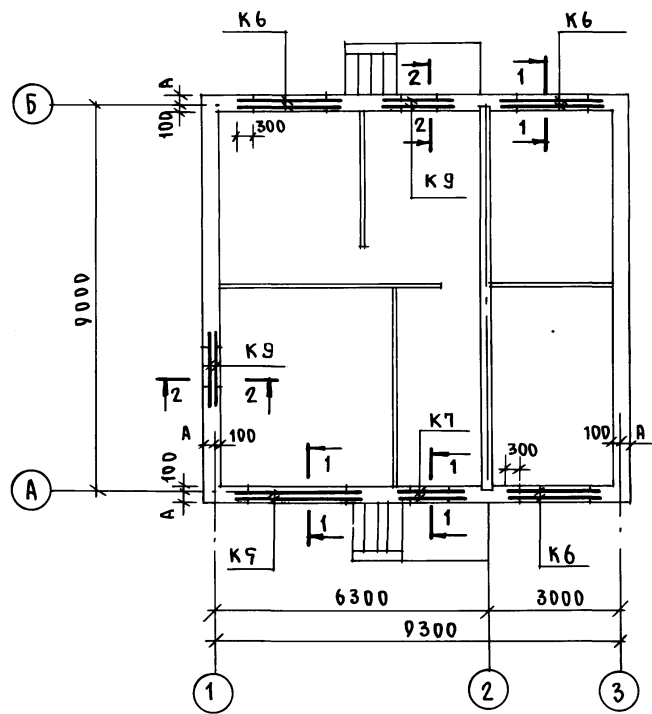
Деталь пола см. л. АС-30

ИНВ. Л. ПОДАТ. ПОДПИСЬ И ДАТА ВЗАМ. ИНВ.М

ИНВ. Л.		И. Контр.		Шт. измер.		Т.п. 188-135-241.85 ч.1 АС С МОНОЛИТНЫМИ НАРУЖНЫМИ СТЕНАМИ.			
ПРИВЯЗАН:		ЗАВ. ОТА	ТЕЛЬНОВ				ОДНОЭТАЖНЫЙ ОДНОКВАРТИР- НЫЙ 3 КОМНАТНЫЙ ЖИЛОЙ ДОМ.		
		ГЛА. КОН. ОТ.	ШТРИТЕР				СТАДИЯ	ЛИСТ	ЛИСТОВ
		РУК. БРИГ.	ТЕНЕНБАУМ				Р	27	53
		ВЕД. ИЖ.	СМИРНОВА				РАСКЛАДКА БЕТОННЫХ СТОЛБИКОВ БС-1. СЪЕМНЫЙ ДЕРЕВЯННЫЙ ЩИТ СЩ-1.		
ИНВ. Л.		ПРОВЕРКА	ТЕНЕНБАУМ				КБ ПО ЖЕЛЕЗОБЕТОНУ ИМ. А.А. ЯКУШЕВА		

# АРМИРОВАНИЕ НАРУЖНЫХ СТЕН

ВЫШЕ ОТМ. 0.000



## СПЕЦИФИКАЦИЯ РАСХОДА МАТЕРИАЛОВ

МАРКА ПОЗ.	ОБОЗНАЧЕНИЕ	НАИМЕНОВАНИЕ	КОЛ.	МАССА КГ	ПРИМЕЧ.
	Л. АС-45	КАРКАСЫ К5	2	4.73	
	" "	К6	6	3.98	
	" "	К7	2	2.98	
	" "	К9	4	2.87	
1	ДАННЫЙ ЛИСТ	5 ВРІ, $\rho=380$	30	0.06	
				КЕРАМЗИТОБЕТОН М-50, ТОЛЩ. 300 ММ	31.0м <sup>3</sup>
				" " " " 350 ММ	37.1м <sup>3</sup>
				" " " " 400 ММ	41.8м <sup>3</sup>

ИМЕН ПОДЛ. ПОДПИСЬ И ДАТА (ВЗАМ. ИМ. И. В. Н.)

А. И. Ч. 1

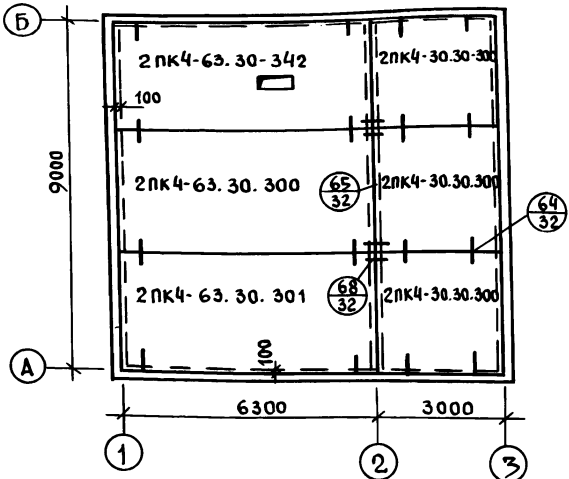
И. КОНТР.	ШТРИХЕР	<i>[Signature]</i>
ЗАВ. ОТД.	ТЕЛЬНОВ	<i>[Signature]</i>
Л. КОН. ОТД.	ШТРИХЕР	<i>[Signature]</i>
РУК. ВР.	ТЕНЕНБАУМ	<i>[Signature]</i>
ВЕД. ИНЖ.	СТИРНОВА	<i>[Signature]</i>
ПРОВЕРИЛ	ТЕНЕНБАУМ	<i>[Signature]</i>

Т. П. 188-135-241.85		4.1	АС
С МОНОЛИТНЫМИ НАРУЖНЫМИ СТЕНАМИ			
ОДНОЭТАЖНЫЙ 2 КВАРТИРНЫЙ		СТАНДАРТ ЛИСТ	ЛИСТОВ
3 КОМНАТНЫЙ ЖИЛОЙ Д.О.М.		Р	28 53
АРМИРОВАНИЕ НАРУЖНЫХ СТЕН ВЫШЕ ОТМ. 0.000		К6 по ЖЕЛЕЗОБЕТОНУ ИМ. А. А. ЯКУШЕВА	

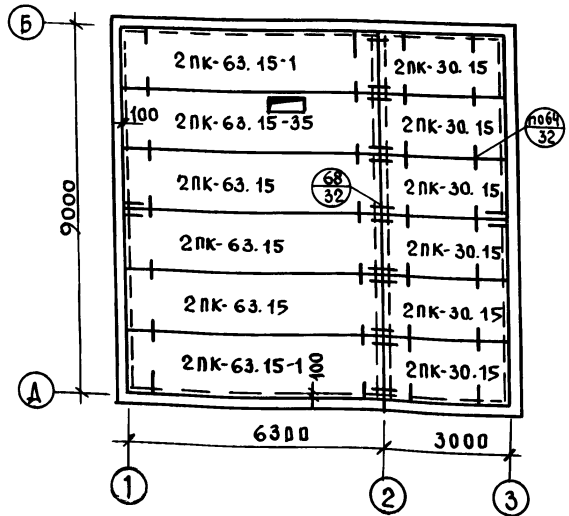
ПРИВЯЗАН:					
И. В. Н. №					

Л. А. И. Ч. 1

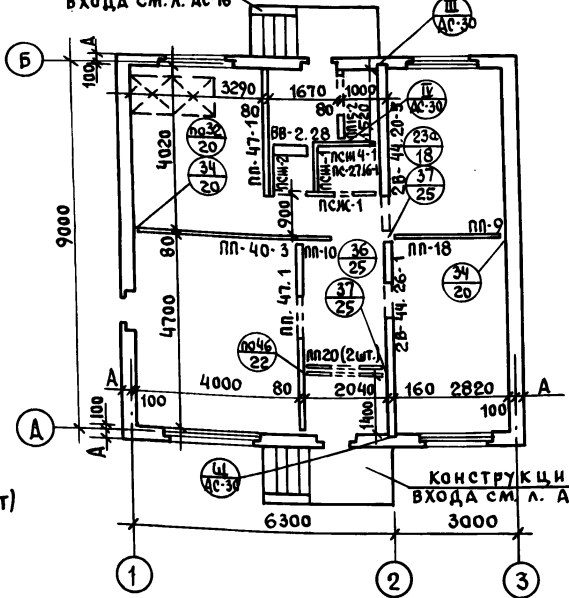
Монтажный план перекрытий



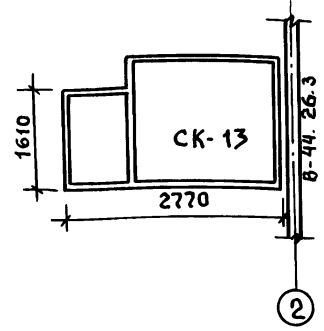
Монтажный план перекрытий (вариант)



Монтажный план стен. Конструкцию Входа см. л. АС-16



Фрагмент плана с объемными санкабинами.



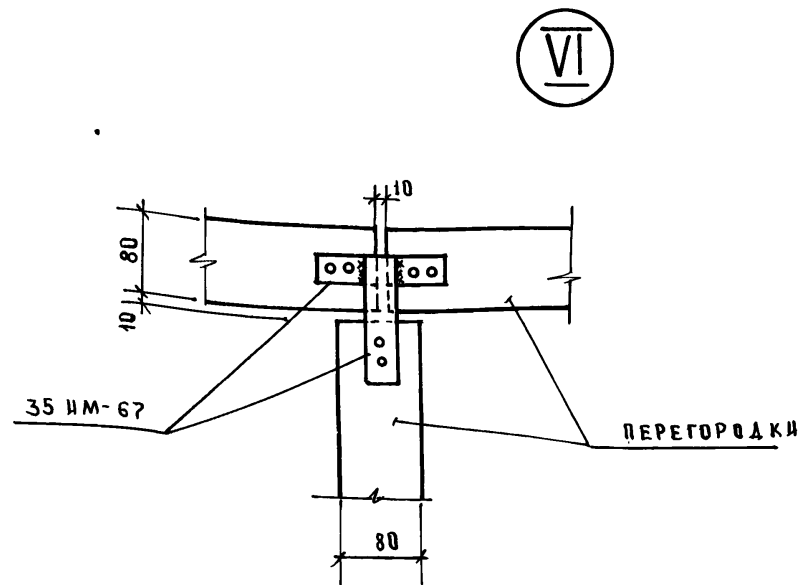
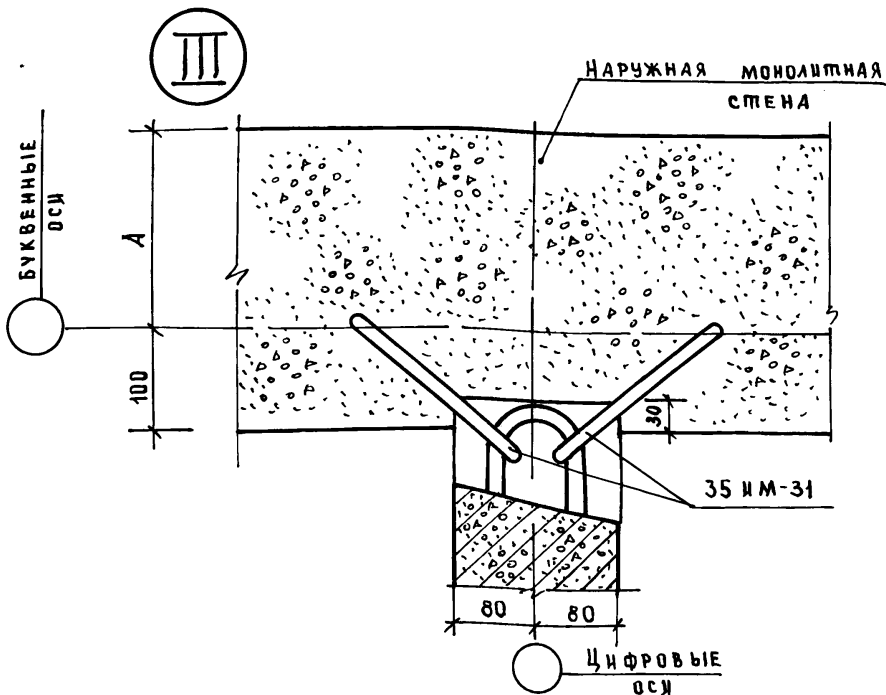
1. Узлы даны в части 9, раздел 9-1-80
2. Плиты перекрытий укладывать на свежесуложенный цементный раствор М-100.
3. Швы между плитами расчистить и заделать цементным раствором М-100.

ИНВ. в подпол подпись и дата. взаи. инвент.

И. КОНТР.	ИТРИТЕР	Т. П. 188. 135-241, 85	4.1	АС
		С МОНОЛИТНЫМИ НАРУЖНЫМИ СТЕНАМИ		
Одноэтажный одноквартирный 3 комнатный жилой дом.	СТАДИЯ	ЛИСТ	ЛИСТОВ	
	Р	29	53	
МОНТАЖНЫЕ ПЛАНЫ ЧЕРДАЧНЫХ ПЕРЕКРЫТИИ. МОНТАЖНЫЙ ПЛАН ВНУТРЕННИХ СТЕН.		КБ по железобетону им. А. А. Якушева		

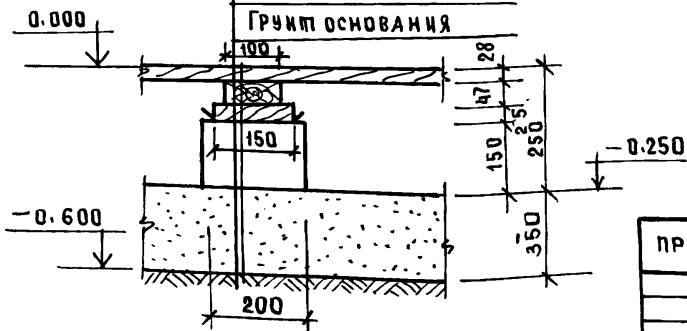
ПРИВЯЗКИ:	ЗАВ. ОТА. ТЕЛЬНОВ	ИТРИТЕР
	ГЛ. КОМП. ИТРИТЕР	
	РУК. БР. КОП. ТЕНЕНБАУМ	
	ИНЖЕН. КОСОВА	
	ПРОВЕР. ТЕНЕНБАУМ	
ИНВ. №		

Ал I Ч. 1



### ДЕТАЛЬ ПОЛА

- Доски
- Лаги из досок
- Деревянные прокладки
- Два слоя пола
- Бетонный столбик БС-1 на цементно-песчаном растворе М25
- Насыпной грунт
- Грунт основания



ИНВ. И ПОДЛ. ПОДАПСЬ И ДАТА ВЗАМ. ИНВ. №

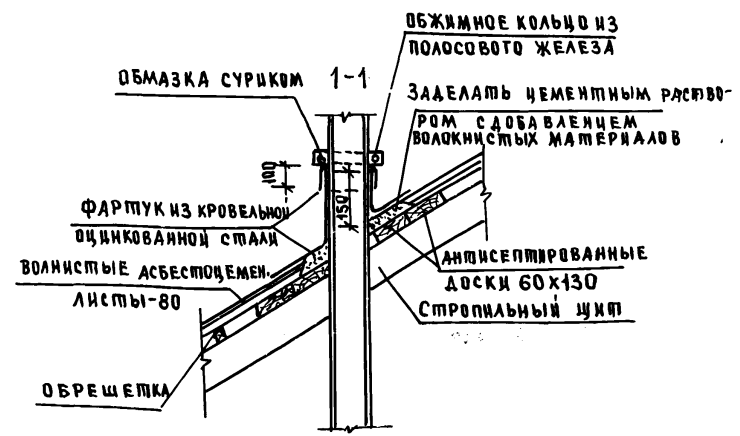
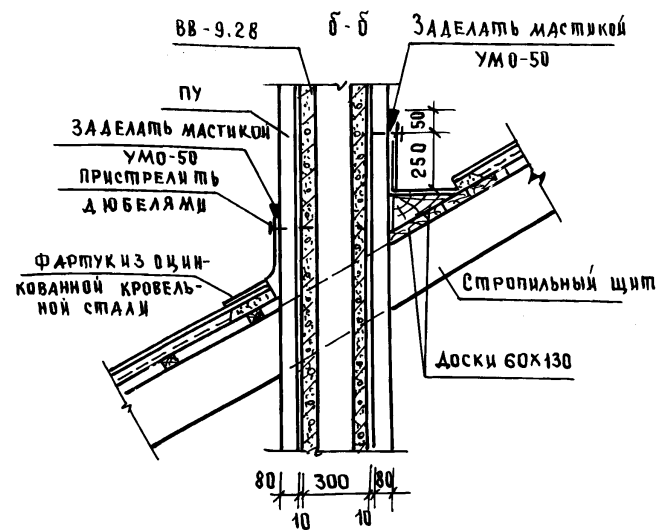
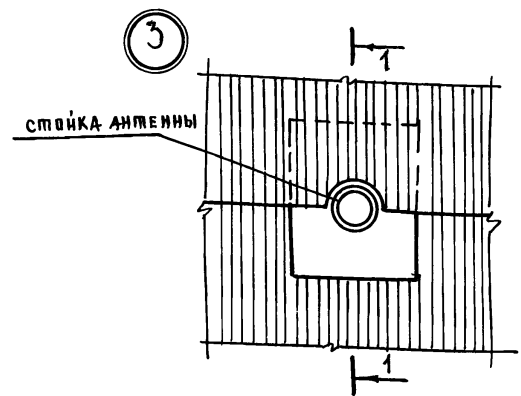
ПРИ ВЯЗАН:

ИНВ. №			

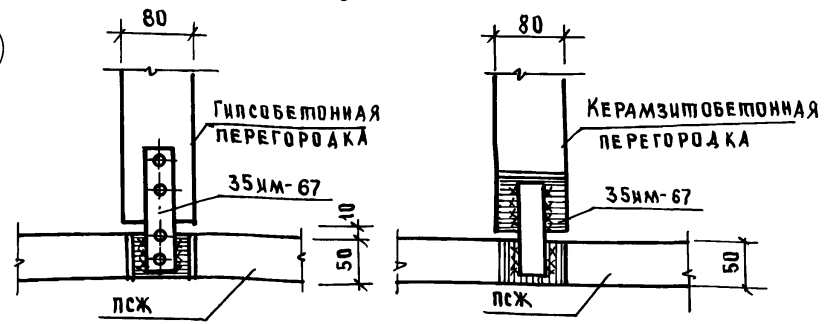
И. КОНТРА.	К. ШПРИТЕР	м.п. 188-135-241.85			4.1 АС					
		С МОНОЛИТНЫМИ НАРУЖНЫМИ СТЕНАМИ								
ЗАВ. ОТА	ТЕЛЬНОВ	ОДНОЭТАЖНЫЙ ОДНОКВАРТИРНЫЙ 3 КОМНАТНЫЙ ЖИЛОЙ ДОМ			СТАДИЯ	ЛИСТ	ЛИСТОВ			
ГЛ. КОЭСТ.	ШТРИТЕР				Р	30	53			
РУК. БРНГ.	ТЕМЕНБАУМ				ДЕТАЛЬ ПОЛА.			К по ЖЕЛЕЗБЕТОНУ ИМ. А. А. ЯКУШЕВА		
ВЕД. ИИЖ.	СМИРНОВА				УЗЛЫ III и VI					
ПРОВЕРИЛ	ТЕМЕНБАУМ									



Ал. I ч 1



IV



ИВ.У. ПОДА. ПОДАТЬСЯ И ДАТА ВЗАМ. ИВ.И.Н

Сеч. б-б см. л. АС-33

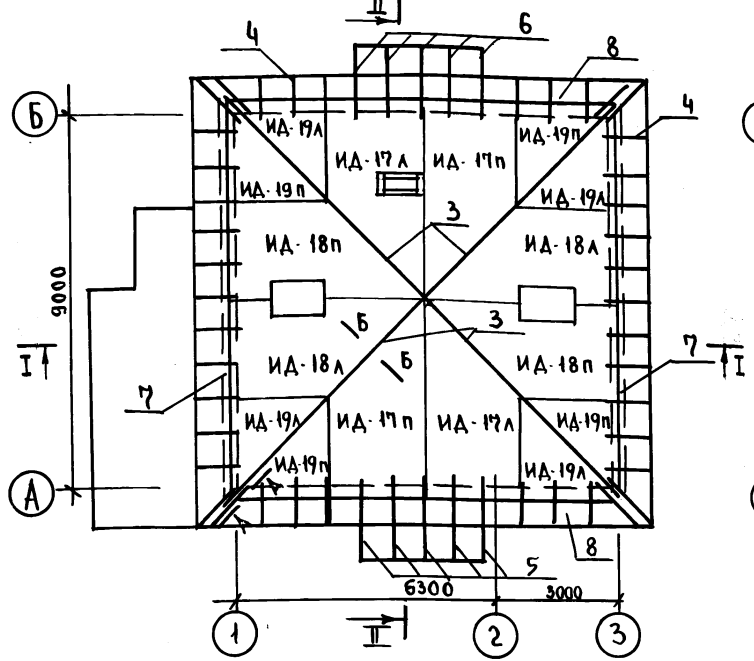
ПРИ ВЯЗАН:

ИВ.У. №	И. КОМП.	К. ТЕЛЕНЬОВ	К. ШТРИПЕР
	ГЛ. КОИСТ.	Н. ТЕНЫБАУМ	П. КИЧУРИНА
	ИНЖЕНЕР.	И. ТЕНЫБАУМ	
	ПРОВЕРКА		

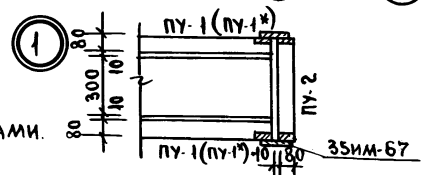
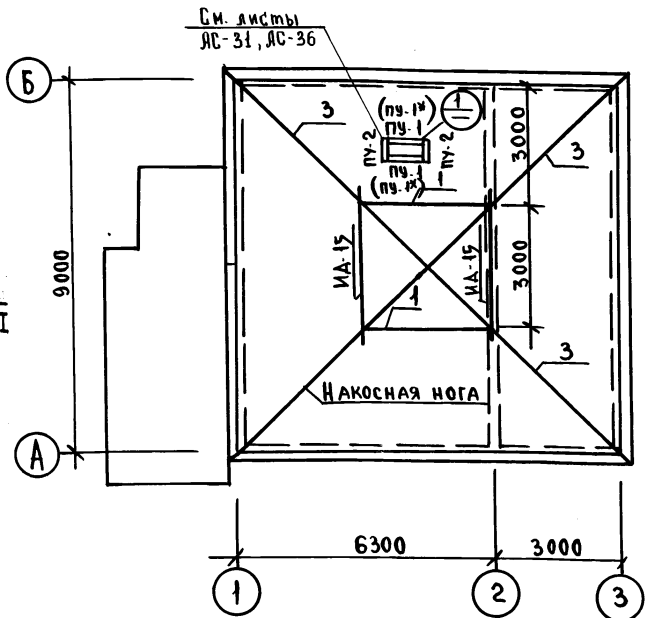
Т.П. 188-135-244.85 4.1 АС  
 монолитными наружными стенами

Одноэтажный одноквартирный 3 комнатный жилой дом	СТАНЦИЯ	ЛИСТ	ЛИСТОВ
	Р	31	53
Узлы "З", "И" сечением б-б		КБ по железобетону И.М. А.А. ЯКУШЕВА	

ПЛАН РАСКЛАДКИ СТРОПИЛЬНЫХ ЩИТОВ



ПЛАН РАСКЛАДКИ СТРОПИЛЬНЫХ ФЕРМ



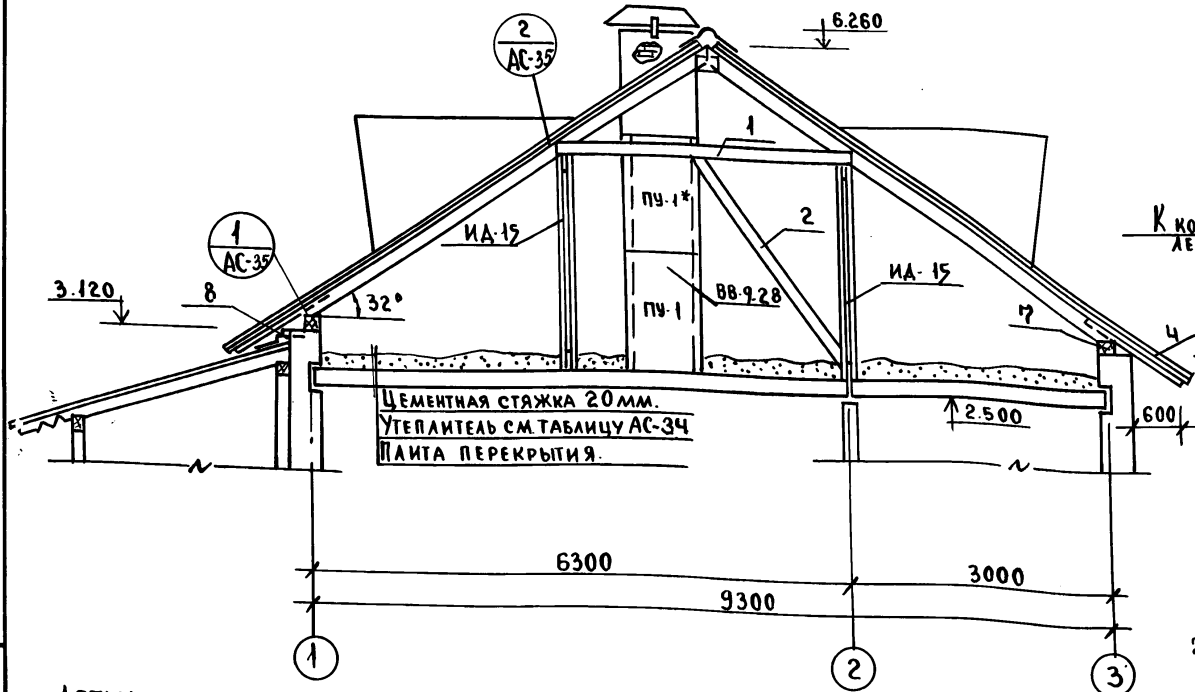
1. Конструкция чердачной крыши состоит из дощатых стропильных щитов
2. Стропила покрыть огнезащитным составом за 2 раза. Элементы, соприкасающиеся с бетоном, антисептировать и изолировать прокладкой из слоя рубероида.
3. Все стропильные щиты крепятся к мауэрлату и соединяются между собой затяжками.
4. Мауэрлат укладывается по стенам здания с прокладкой толя.
5. Отверстия в щитах для пропуска вентиляционного блока вырезать по месту
6. Влажность древесины должны быть не более 20%
7. Мауэрлат крепится к стенам здания скрутками.
8. Спецификацию древесины см. лист АС-49.
9. Разрез I-I см. л. АС-33 ; разрез II-II - см. л. АС-34.
10. Сечения А-А, Б-Б- см. лист АС-35.
11. Таблица толщины утеплителя- см. лист АС-34.

ИНВ. Л. ПОСЛ. ПОДПИСЬ МАСТ. В ЗАМ. ИНВ. Л.

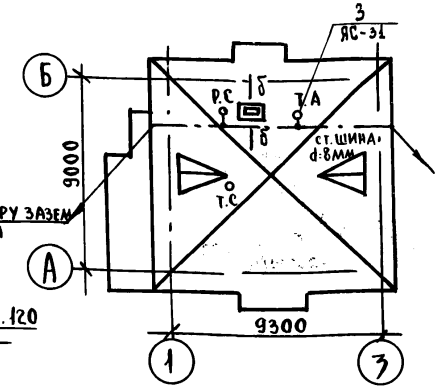
И. КОНТР.	Ш. ПЕРМЕР	Т.П. 188-135-241-85 АС	4.1
		С МОНОЛИТНЫМИ НАРУЖНЫМИ СТЕНАМИ.	
ПРИВЯЗАН:		Одноэтажный одноквартирный 3 комнатный жилой дом.	СТАДИЯ ЛИСТ ЛИСТОВ
ЗАВ. ОТД. К. ТЕЛЬНОВ	МА. КОНСТ. К. ШТРИТЕР	ПЛАН РАСКЛАДКИ СТРОПИЛЬНЫХ ЩИТОВ И ФЕРМ.	Р 32 53
РУК. БРИГ. Г. ЕНЕНЬБАУ	ИНЖЕН. Г. КИЧУРИН		КБ ПО ЖЕЛЕЗОБЕЖИИ ИМ. А.А. ЯКУШЕВА
ПРОВЕР. Н. ТЕЧЕНЬСКИЙ			
ИНВ. Л.			

А.И. 4.1

РАЗРЕЗ I-I

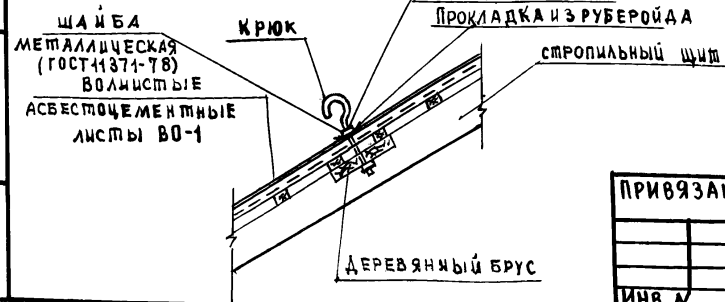


ПЛАН КРОВЛИ



1. ПЛАН КРОВЛИ СМ. СОВМЕСТНО С ЛИСТОМ СС-2 А.И. 4.2 Т.П. 181-135-161/12
2. СЕЧЕНИЕ Б-Б СМ. Л. АС-31
3. СМ. ПРИМЕЧАНИЯ НА ЛИСТЕ АС-32
4. СПЕЦИФИКАЦИЮ ДРЕВЕСИНЫ СМ. ЛИСТ АС-49
5. УЗЛЫ КРЕПЛЕНИЯ И УТЕПЛЕНИЯ ВЕНТБЛОКОВ ЧЕРДАКА СМ. Л. АС-36

ДЕТАЛЬ КРЕПЛЕНИЯ ОТТЯЖЕК



ИНВ. Л. ПОДПИСЬ И ПЕЧАТЪ ЗАКАЗЧИКА

И. КОНТР.	Штрихтер
	<i>[Signature]</i>
	<i>[Signature]</i>
	<i>[Signature]</i>
	<i>[Signature]</i>
	<i>[Signature]</i>

ПРИВЯЗАН:


ЗАВ. ОТД. К. ТЕЛЬНОВ  
 ГЛ. КОНСТ. К. ШТРИТЕР  
 РУК. БРИГ. Н. ТЕНЕНБАУМ  
 ИНЖЕН. С. КИЧУРИНА  
 ПРОВЕР. Н. ТЕНЕНБАУМ

Т. П. 188-135-241.85 к.1 АС  
 С МОНОЛИТНЫМИ НАРУЖНЫМИ СТЕНАМИ

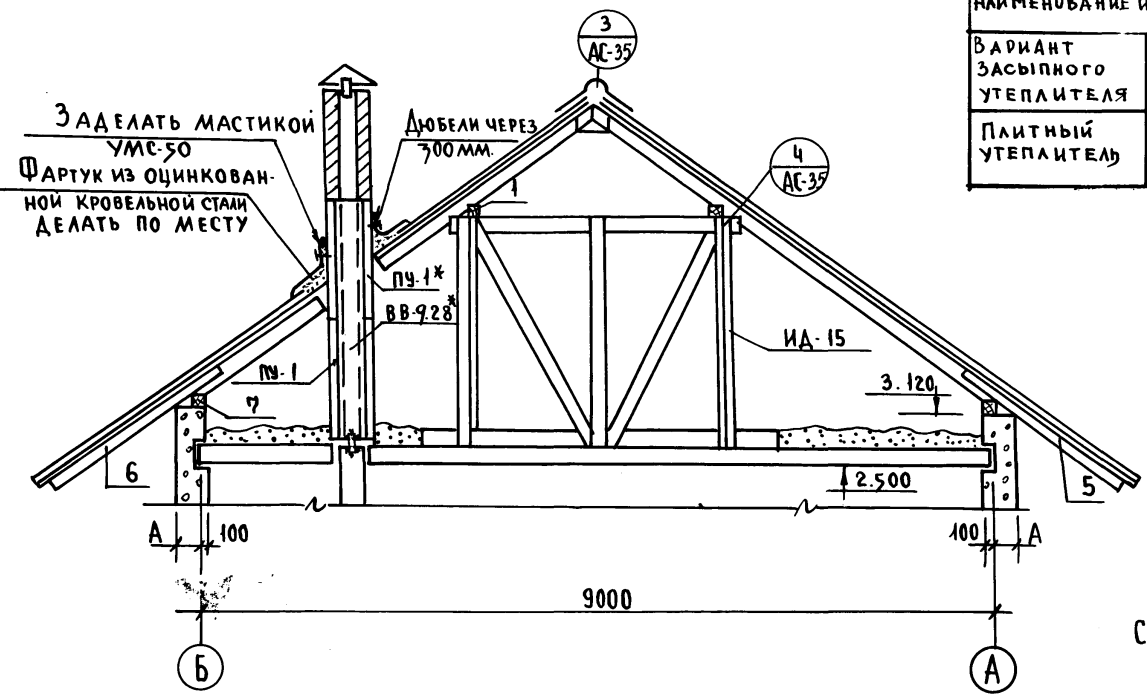
ОДНОЭТАЖНЫЙ ОДНОКВАРТИРНЫЙ 3 КОМНАТНЫЙ ЖИЛОЙ ДОМ.	СТАЖА	ЛИСТ	ЛИСТОВ
	Р	33	53
РАЗРЕЗ I-I ПЛАН КРОВЛИ.	КБ ПО ЖЕЛЕЗОБЕТОНУ ИМ. А.А. ЯКУШЕВА		

РАЗРЕЗ II-II

ТАБЛИЦА ТОЛЩИНЫ УТЕПЛИТЕЛЯ В ЗАВИСИМОСТИ ОТ ТЕМПЕРАТУРЫ НАРУЖНОГО ВОЗДУХА.

НАИМЕНОВАНИЕ И ВИД УТЕПЛИТЕЛЯ		ТЕМПЕРАТУРА НАРУЖНОГО ВОЗДУХА		
		-20°	-30°	-40°
ВАРИАНТ ЗАСЫПНОГО УТЕПЛИТЕЛЯ	КЕРАМЗИТ $\gamma = 400 \text{ кг/м}^3$ $\lambda = 0.155$	14 см.	18 см.	22 см.
ПЛАТНЫЙ УТЕПЛИТЕЛЬ	ГАЗОБЕТОННЫЕ ПЛИТЫ $\gamma = 300 \text{ кг/м}^3$ $\lambda = 0.13$	12 см.	16 см.	20 см.

А I 4.1

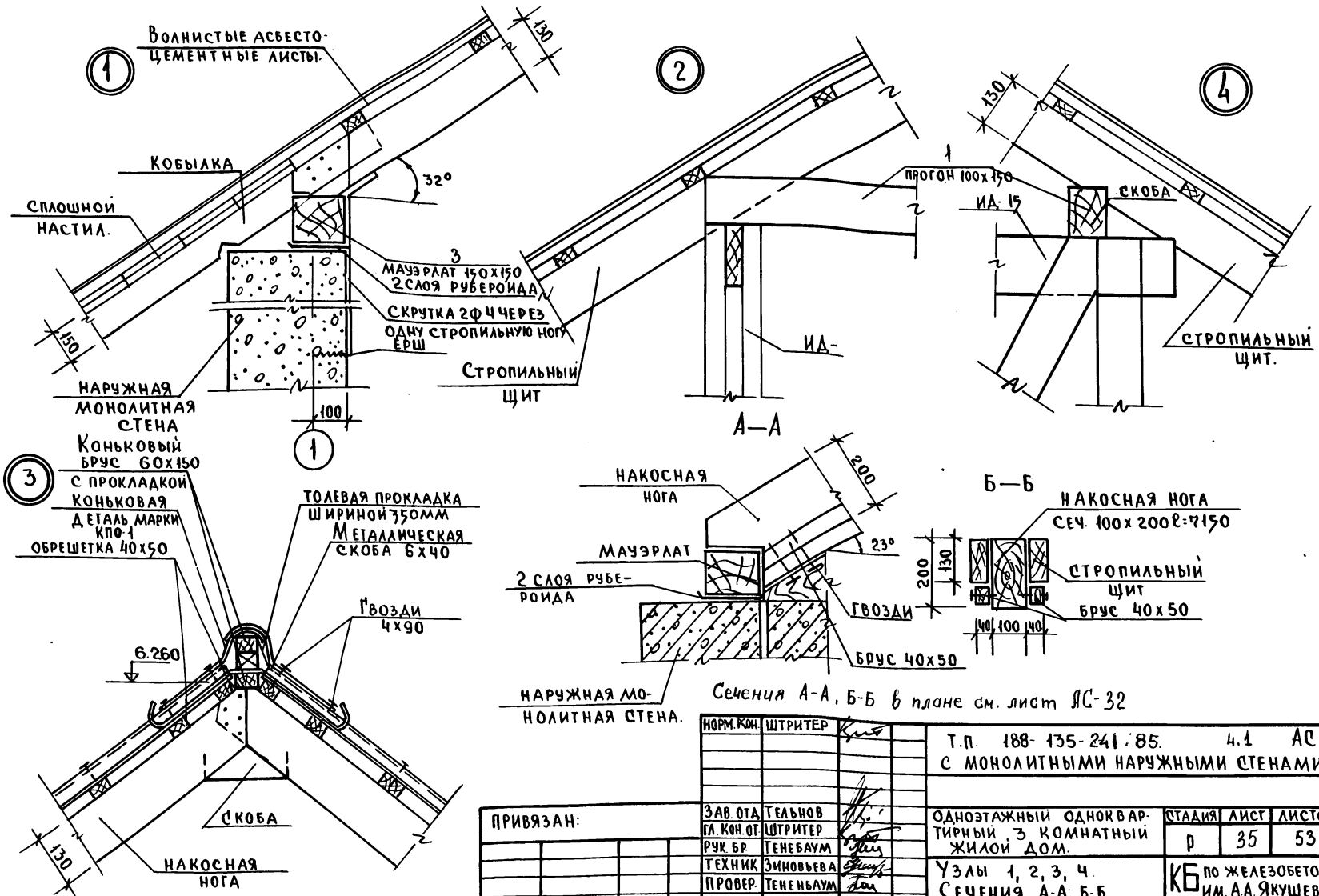


См. ПРИМЕЧАНИЯ НА ЛИСТЕ АС-32

ИНВ. И. ПОДПИСЬ И ДАТА ВЗАМ. ИНВ.И

И. КОМП.		Ш. ИНТЕР.	Т.П. 188-135-241.95	4.1	АС
ПРИВЯЗАН:		ЗАВ. ОТА	С МОНОЛИТНЫМИ НАРУЖНЫМИ СТЕНАМИ		
		ТА. КОН. ОЦ	ОДНОЭТАЖНЫЙ ОДНОКВАРТИР	СТАДИЯ	ЛИСТ
		РУК. БРНЕ	НУИИ 3 КОМНАТНЫЙ	Р	34
		ВЕД. ИНЖ.	ЖИЛОЙ ДОМ.		53
		ПРОВЕР.	РАЗРЕЗ II-II	КБ	ПО ЖЕЛЕЗОБЕТОНУ
ИНВ. И.					И.М. А. А. ЯКУШЕВА

А. I 4 1

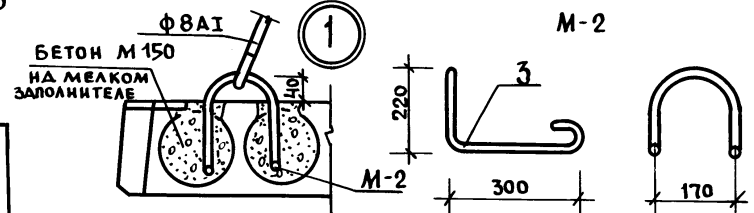
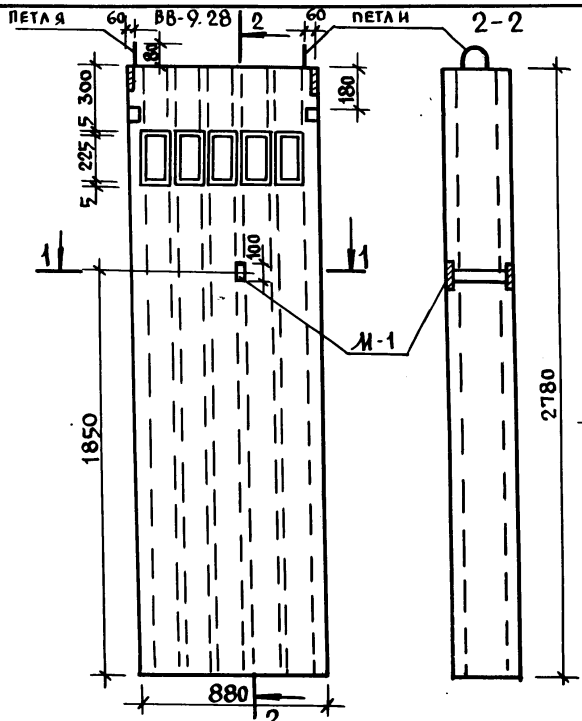


Сечения А-А, Б-Б в плане см. лист АС-32

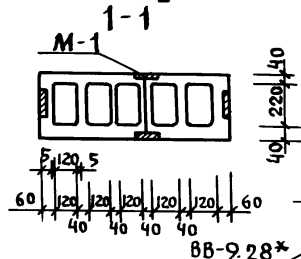
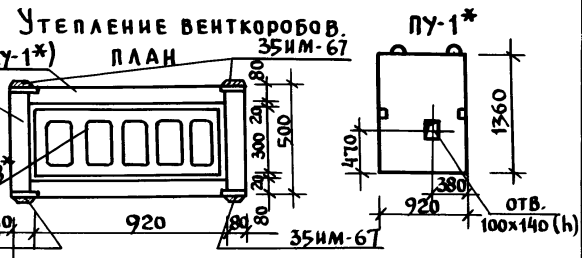
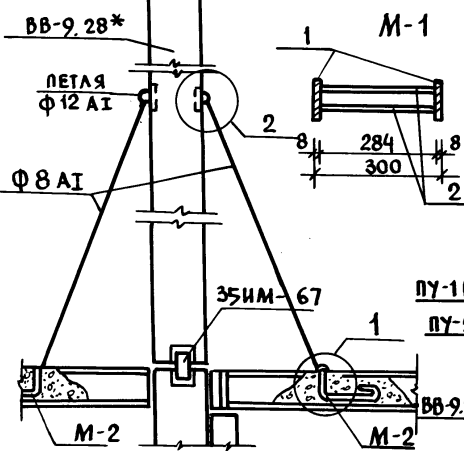
ИНВ. № ПОДА. ПОДПИСЬ И ДАТА ВЗАМ. ИНВ. №

ИНВ. №	ПОДА.	ПОДПИСЬ И ДАТА	ВЗАМ. ИНВ. №	НОРМ. КОМ.	ШТРИТЕР	Т.п. 188-135-241:85.	4.1 АС
						С монолитными наружными стенами.	
ПРИВЯЗАН:	ЗАВ. ОТА	ТЕЛЬНОВ				Одноэтажный одноквартирный 3-комнатный жилой дом.	СТАДИЯ
	ТА. КОМ. ОП.	ШТРИТЕР					ЛИСТ
	РУК. БР.	ТЕНЕБАУМ					ЛИСТОВ
	ТЕХНИК	ЗИНОВЬЕВА				Узлы 1, 2, 3, 4	р
	ПРОВЕР.	ТЕНЕБАУМ				Сечения А-А, Б-Б.	35
ИНВ. №							53
							КБ по железобетону им. А.А. Якушева.

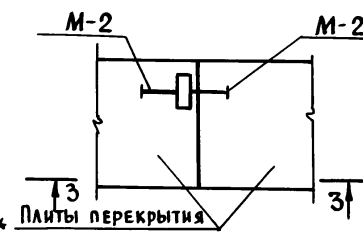
Ал. I ч. 1



МАРКА ДЕТАЛИ	№ ПОЗ	СЕЧЕНИЕ ДАТТА (ПРОФИ)	КОЛ. ШТ.	ВЕС ПОЗИЦИЙ	ВЕС МАРКИ КГ.
М-1 (ШТ. 1)	1	60x8	2	0.37	0.90
	2	Ф12 А1	2	0.53	
М-2 (ШТ. 2)	3	Ф10 А1	1	0.83	0.83



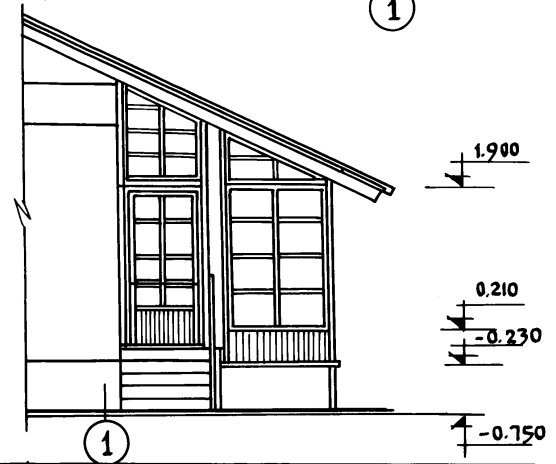
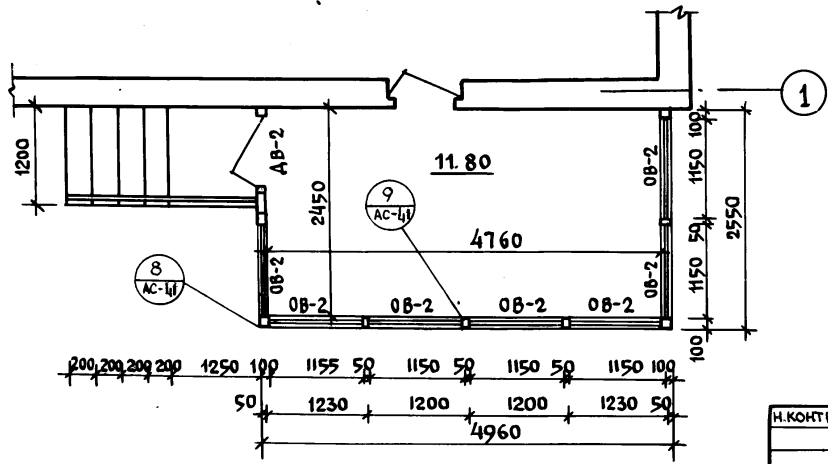
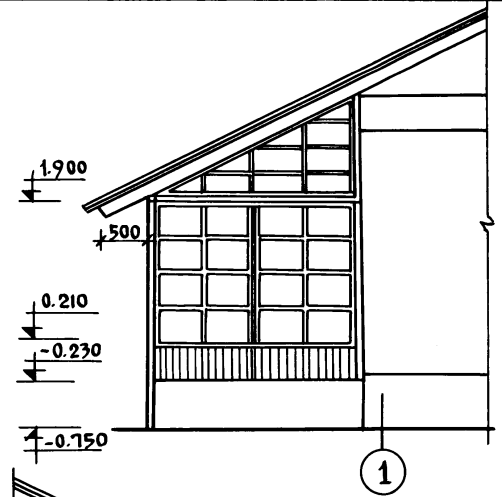
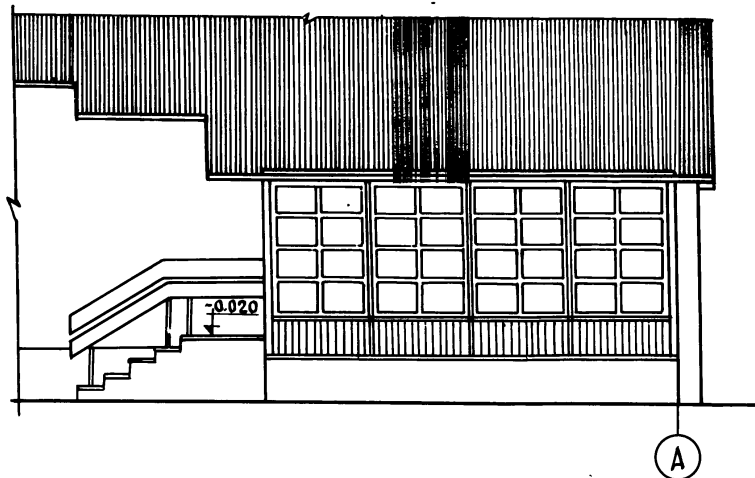
1. Для крепления оттяжек к закл. детали М-1 приварить петлю Ф12А1 / см. узел 2/  
 2. Армирование изделия ВВ-9.28\* выполнять по разделу 10.4-1-3Л.7; ПУ-1\* - по разделу 10.12-1-35.



ИНВ. И ПОДПИСЬ И ДАТА ВЗАИМНВ

Норм. код	ШТРИТЕР	Т.п. 188-135-241.85	4.1	АС
		С монолитными наружными стенами		
привязан:		Одноэтажный одноквартирный	СТАНДА	ЛИСТ
		3 комнатный	Р	36
		жилой дом.		53
ИНВ. №		Узлы крепления и утепления	КБ по железобетону	
		вентблоков чердака.	ИМ. А.А. Якушева	

А. I ч. 1



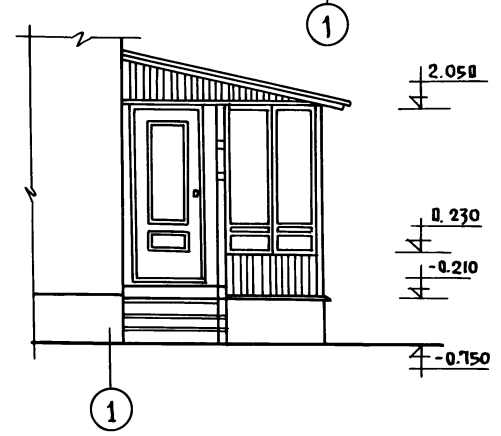
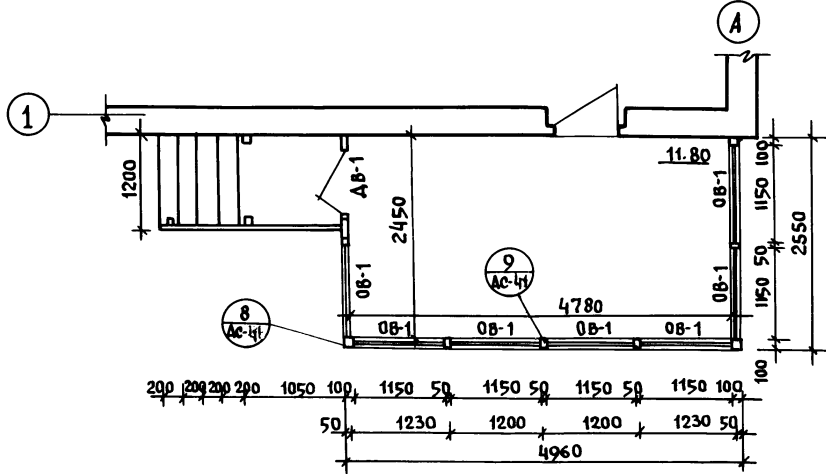
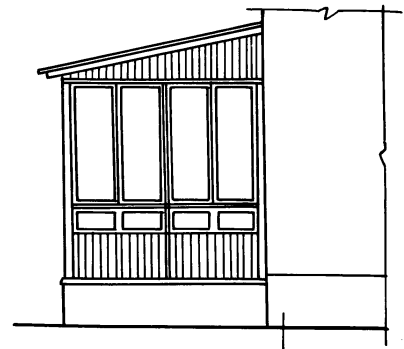
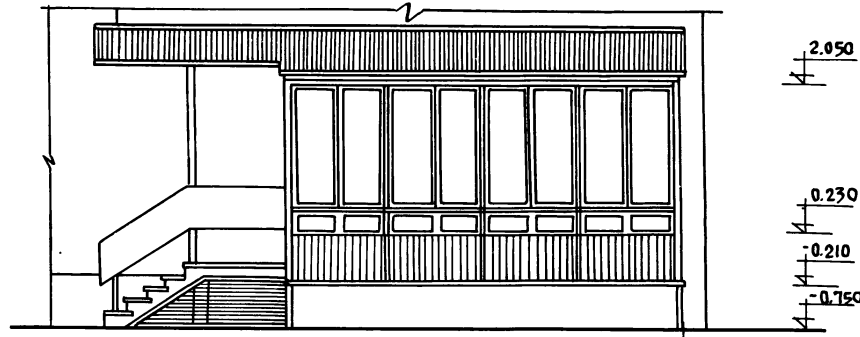
ИМЯ, П. ПОДЛ.	ПОДПИСЬ И ДАТА ВЗАИМ. КНВ. П

ПРИВЯЗАН:	ИНВ. П

И. КОНТР.	К. ШТРИХЕР	К. Ш
ЗАВ. ОТД.	К. ТЕЛЬНОВ	К. Ш
ГЛА. КОН. ОТД.	К. ШТРИХЕР	К. Ш
ГЛА. АРХ. ПРО.	Ю. МАТЯШЕВ	К. Ш
РУК. БР. КОМ.	Н. ТЕМЕНБАУМ	К. Ш
АРХИТЕКТ.	Н. ШАПАЛЫКО	К. Ш
ПРОВЕРИЛ	Ю. МАТЯШЕВ	К. Ш

Т. П. 188-135-241.85			АС	4.1
С МОНОЛИТНЫМИ НАРУЖНЫМИ СТЕНАМИ				
Одноэтажный одноквартирный	СТАДИЯ	Лист	Листов	
3 КОМНАТНЫЙ	Р	37	53	
Фасады и план веранды.			КБ по железобетону ИМ. А. А. ЯКУШЕВА	

АА 3 41



ИНВ. П. ПОДА ПОДПИСЬ И ДАТА ВЗАК. ИМБД

привязан:				
ИНВ. П.				

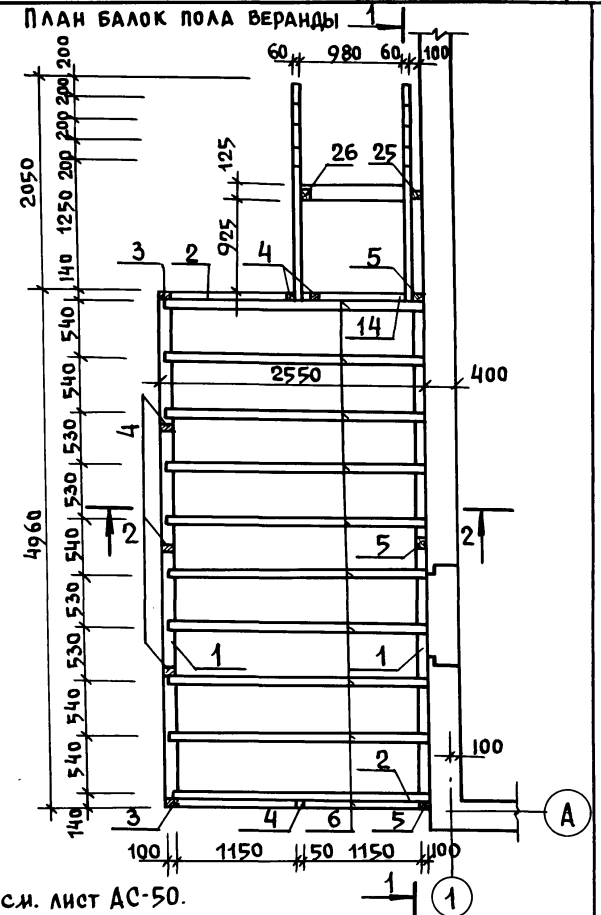
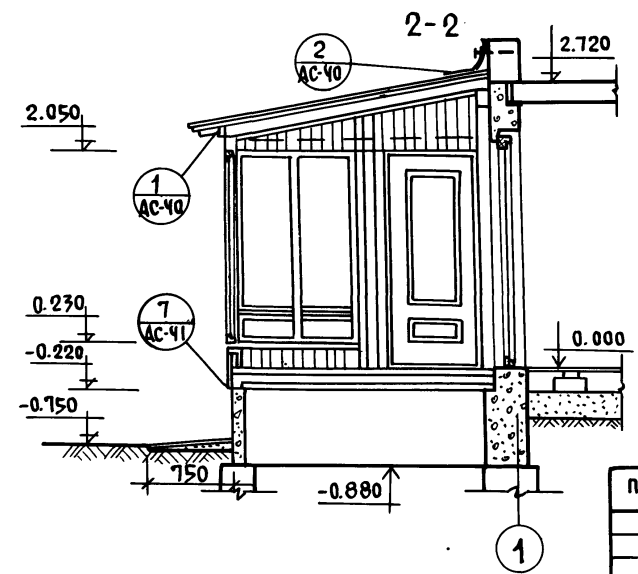
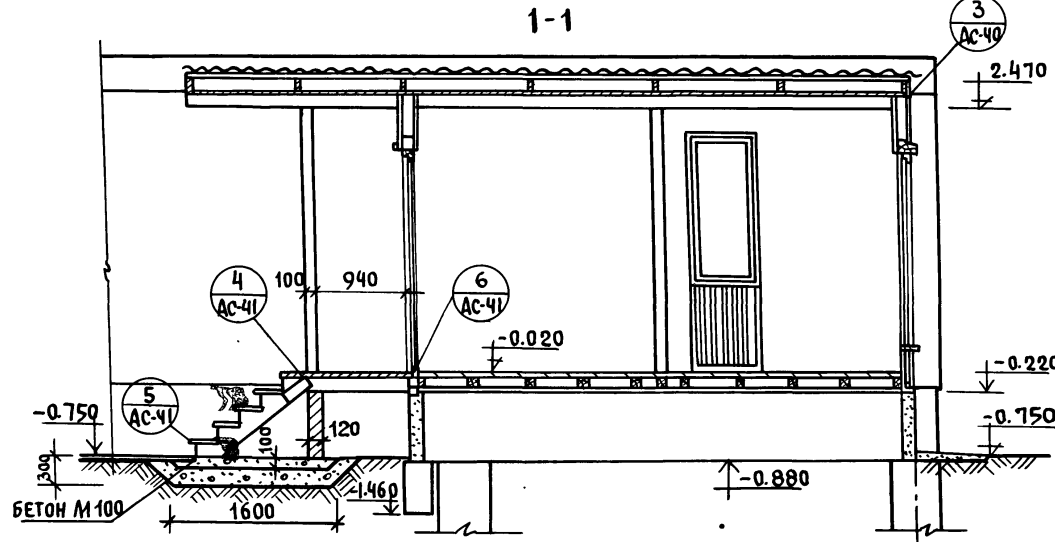
И. КОМП. Р.	К. ШТРИТЕР	<i>Кш</i>
ЗАВОД.	К. ТЕЛЬНОВ	<i>Кш</i>
ГЛ. КОМ. ОТД.	К. ШТРИТЕР	<i>Кш</i>
ГЛ. АРХ. ПР.	Ю. МАТЯШЕВ	<i>Кш</i>
РУК. БР. КОМ.	Н. ТЕНЕНБАУМ	<i>Кш</i>
АРХИТЕКТОР	Н. ШАДЬКО	<i>Кш</i>
ПРОВЕРИЛ	Ю. МАТЯШЕВ	<i>Кш</i>

Т. П. 188- 135-241 85 4.1 АС С МОНОЛИТНЫМИ НАРУЖНЫМИ СТЕНАМИ			
ОДНОЭТАЖНЫЙ ОДНОКВАРТИРНЫЙ 3 КОМНАТНЫЙ ЖИЛОЙ ДОМ.	СТАДЯ	ЛИСТ	ЛИСТОВ
	Р	38	53
ФАСАДЫ И ПЛАН ВЕРАНДЫ (ВАРИАНТ)	КБ по ЖЕЛЕЗОБЕТОНУ ИМ. А.А. ЯКУШЕВА		

21561-01 40



А.А. Я. ч. 1



Спецификацию древесины см. лист АС-50.

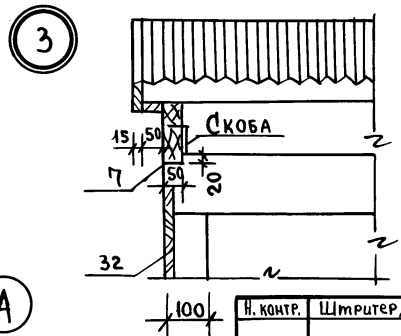
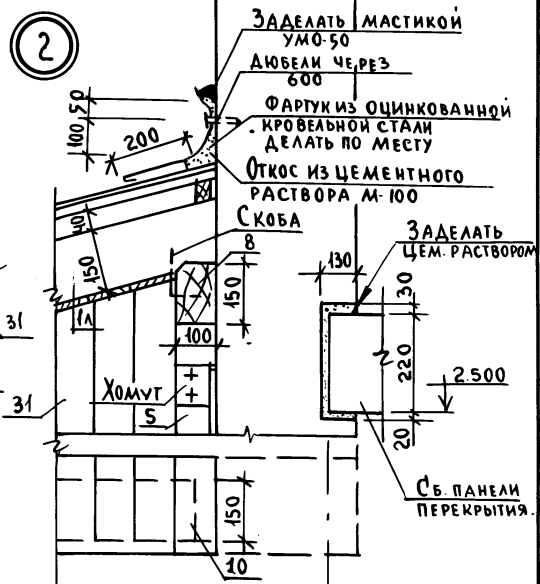
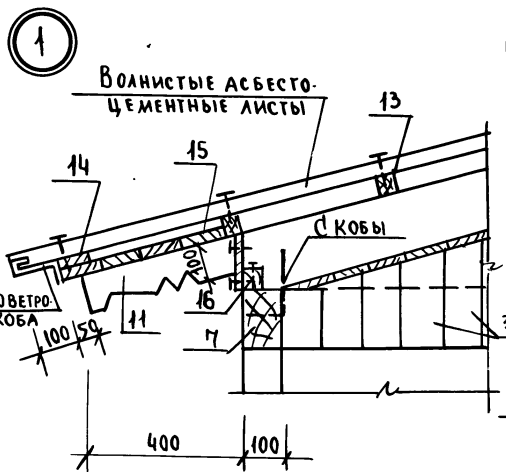
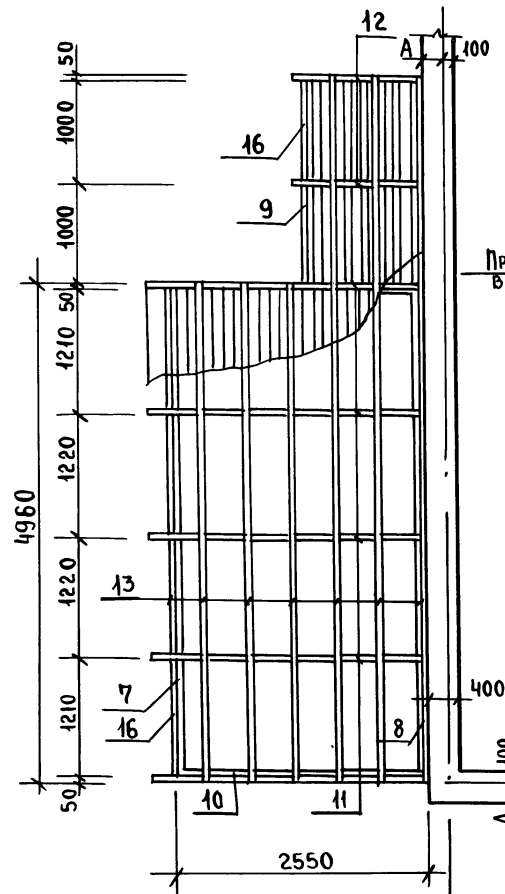
ИНВ. ЛОДА.	ПОДПИСЬ И ДАТА	ВЗАМ. ИИВ.И

ПРИ ВЯЗАН:		ЗАВ.ОТД. ТЕЛЬНОВ	ШТРИТЕР
		П.КОН.ОТ. ШТРИТЕР	
		РУК.БРИГ. ТЕНЕНБАУМ	
		ВЕД.ИНЖ. С МИРНОВА	
		ПРОВЕР. ТЕНЕНБАУМ	
ИНВ. №			

Т.п. 188-135-241 85. ч.1 АС		
С МОНОЛИТНЫМИ НАРУЖНЫМИ СТЕНАМИ		
Одноэтажный одноквартирный 3 комнатный жилой дом.	СТАДИЯ	ЛИСТ
	Р	39
План балок пола веранды	ЛИСТОВ	ЛИСТОВ
Разрезы 1-1, 2-2	39	53
	КБ по железобетону	
	ИМ. А.А. ЯКУШЕВА	

ПЛАН РАСКЛАДКИ СТРОПИИ

А. А. I ч. 1



СПЕЦИФИКАЦИЮ ДРЕВЕСИНЫ СМ. ЛИСТ АС-50

ИНВ. И ПОДЛ. ПОДПИСЬ И ДАТА ВЗАМ. ИНВ. И

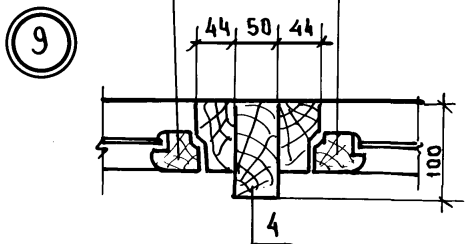
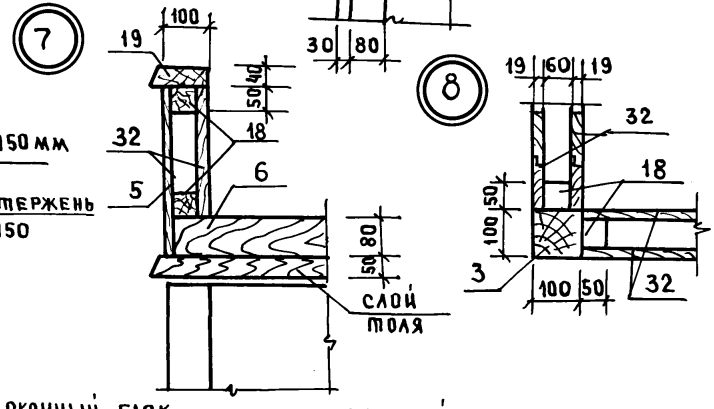
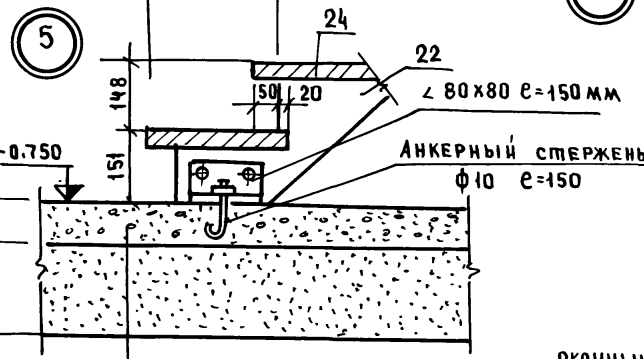
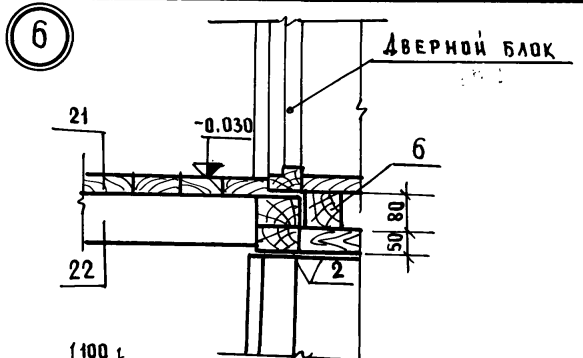
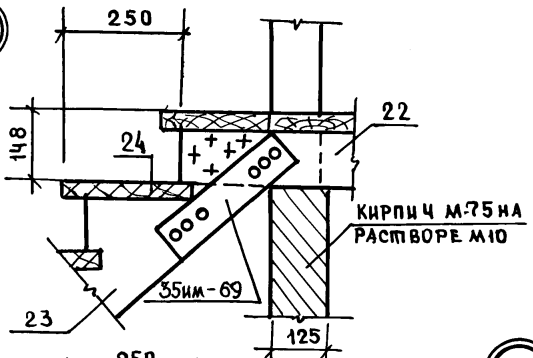
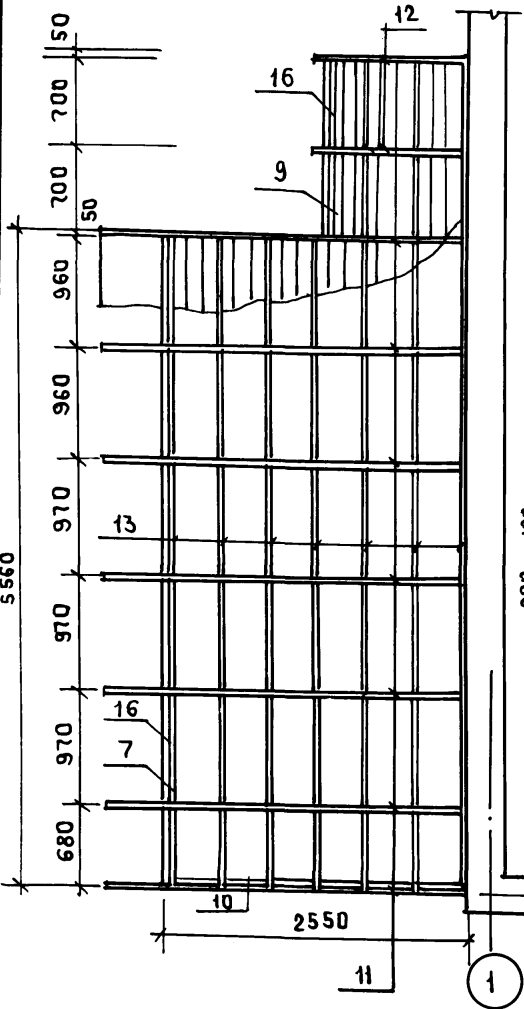
ПРИВЯЗАН:	ЗАВ. ОТ Т. ЕЛЬНОВ
	ГЛАВ. ОТ Ш. ТРИТЕР
	РУК. БРИГ. Т. ЕНЬБАУМ
	ВЕД. ИНЖ. С. МИРНОВА
	ПРОВЕР. Т. ЕНЬБАУМ
ИНВ. И.	

Т. П. 188-135-241 85 4.1 АС  
С МОНОЛИТНЫМИ НАРУЖНЫМИ СТЕНАМИ.

Одноэтажный одноквартирный 3 комнатный жилой дом.	СТАДИИ	ЛИСТ	ЛИСТОВ
Веранда. План раскладки стропила. Узлы 1-3	Р	40	53
	КБ ПО ЖЕЛЕЗОБЕТОНУ ИМ. А. А. ЯКУШЕВА		

План раскладки стропила (вариант) ④

А.А.1 4.1



№ п. подл. / Подпись и дата / Взам. инв.

Спецификацию древесины см. лист АС-50

ПРИ ВЯЗАН:

З.А.В.О.М.А.	К.ТЕЛЬНОВ	
Г.А.КОНСТ.	К.ШТРИТЕР	
Р.У.К.Б.Р.И.Г.	И.ТЕНЕНБАУМ	
Д.И.Н.Ж.Е.Н.Е.Р.	Г.К.И.Ч.У.Р.И.Н.А.	
И.И.В.И.	П.Р.О.В.Е.Р.И.	И.Т.Е.Н.Е.Н.Б.А.У.М.

В. КОМП.	ШТРИТЕР	

Т.П. 188-135-241 85 4.1 АС  
СМОНОЛИТНЫМИ НАРУЖНЫМИ СТЕНАМИ

ОДНОЭТАЖНЫЙ ОДНОКВАРТИРНЫЙ 3 КОМНАТНЫЙ ЖИЛОЙ ДОМ

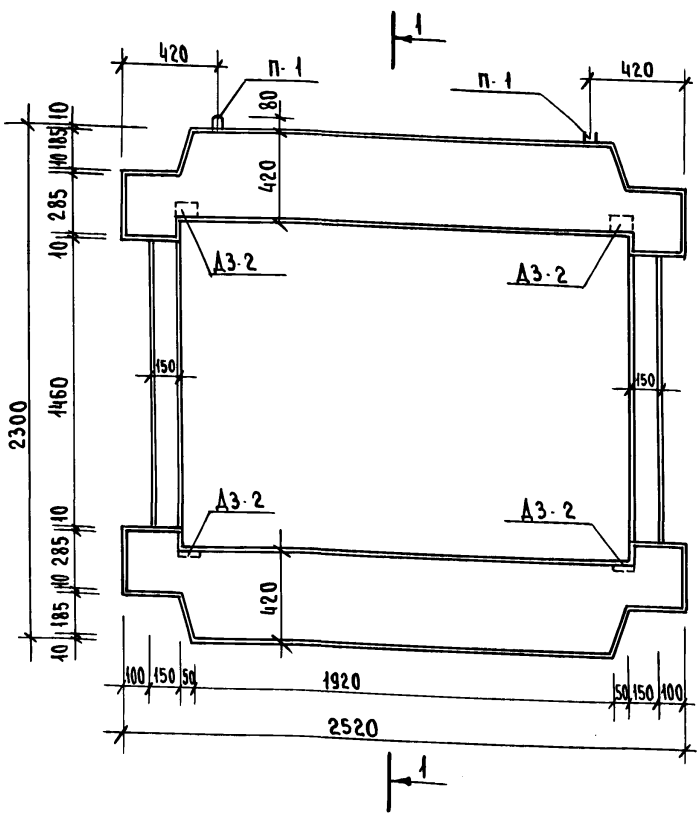
План раскладки стропила (вариант) Узлы по веранде 4-9

СТАДИЯ	ЛИСТ	ЛИСТОВ
Р	41	53

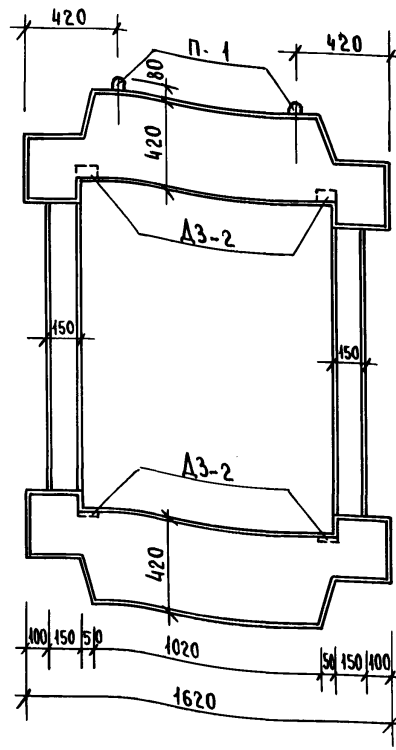
КБ ПО ЖЕЛЕЗОБЕТОНУ ИМ. А.А. ЯКУШЕВА

А. I ч. 1

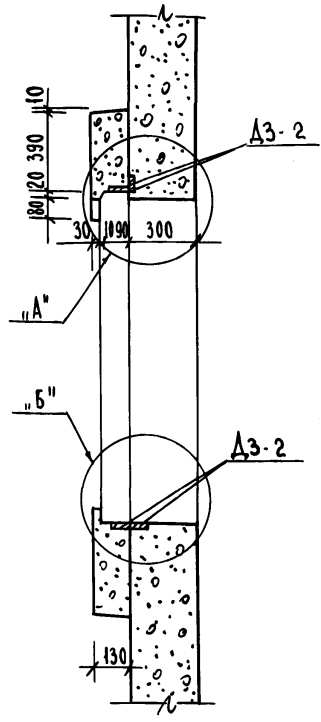
Н-1



Н-2



1-1

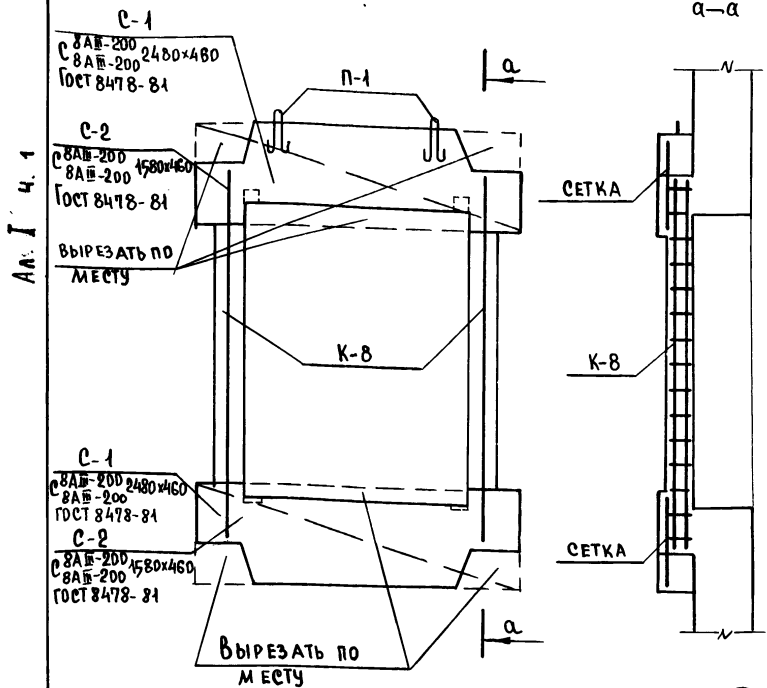


1. Узлы и детали армирования см. л. ЯС-43
2. ЗАКАДНЫЕ ДЕТАЛИ, СОЕДИНИТЕЛЬНЫЕ ЭЛЕМЕНТЫ И СВАРНЫЕ ШВЫ МЕТАЛЛИЗИРОВАТЬ НАНЕСЕНИЕМ ЦИНКОВОГО ИЛИ АЛЮМИНИЕВОГО ПОКРЫТИЯ ПО СНиП II-28-73\*

ИНВ. ЛИСТА. ПОДПИСЬ И ДАТА ВЗАМ. ИНВ. Л.

№ КОНТР.	К. ШРИТЕР			Т.П. 188 135-241.85	4.1	АС
				С МОНОЛИТНЫМИ НАРУЖНЫМИ СТЕНАМИ		
ПРИВЯЗАН:	ЗАВ. ОТА	К. Т. ЕЛЬНОВ		ОДНОЭТАЖНЫЙ ОДНОКВАРТИРНЫЙ	СТADIЯ	ЛИСТ
	ГЛА. КОНСТ.	К. ШРИТЕР		3 КОМНАТНЫЙ ЖИЛОЙ ДОМ.	Р	42
	РУК. БРИГ.	И. ТЕНЕНБАУМ				ЛИСТОВ
	ИНЖЕН.	Г. КИЧУРИНА		АРХИТЕКТУРНЫЕ ДЕТАЛИ	К6 ПО ЖЕЛЕЗОБЕТОНУ	
ИНВ. Л.	ПРОБЕРИ	И. ТЕНЕНБАУМ		Н-1 и Н-2	ИМ. А.А. ЯКУШЕВА	

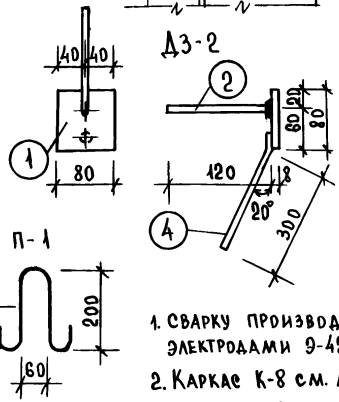
СХЕМА АРМИРОВАНИЯ.



ХАРАКТЕРИСТИКА ИЗДЕЛИЯ.			
НАИМЕНОВАНИЕ	ЕД. ИЗМ.	КОЛ-ВО	
		Н-1	Н-2
МАССА	КГ	745	500
ОБЪЕМ БЕТОНА	М <sup>3</sup>	0.298	0.200
РАСХОД СТАЛИ	КГ	21.38	18.10
МАРКА БЕТОНА	-	200	200
МАРКА БЕТОНА ПО ВОДОПРоницаемости	-	В4	В4
МАРКА БЕТОНА ПО МОРОЗОУСТОЙКОСТИ	-	Мр375	Мр375

СПЕЦИФИКАЦИЯ АРМАТУРЫ			
	МАРКА	КОЛ-ВО ШТ.	ВЕС ДЕМ. ЭЛ-ТА КГ.
	С-1	2	9.02
	П-1	2	0.26
	Д3-2	8	4.72
	Л70x5 ℓ=80	2	0.70
	-60x5 ℓ=100	2	0.48
Н-2 (шт.3)	К-8	2	6.2
	С-2	2	5.74
	П-1	2	0.26
	Д3-2	8	4.72
	Л70x3 ℓ=80	2	0.70
	-60x5 ℓ=100	2	0.48

СПЕЦИФИКАЦИЯ МЕТАЛЛА.						
МАРКА	ПОЗ	СЕЧЕН. ММ.	ДЛИНА ММ.	К-ВО ШТ.	ВЕС ЭЛ-ТА	ВЕС МАРКИ
Д3-2	1	8x80	80	4	0.40	0.59
	2	8АIII	120	4	0.05	
	4	8АIII	350	1	0.14	
Л70x5	-	Л70x5	80	4	0.35	0.35
-60x5	-	-60x5	100	4	0.24	0.24
П-1	3	В А I	600	1	0.43	0.13



1. СВАРКУ ПРОИЗВОДИТЬ ЭЛЕКТРОДАМИ 9-42 ПО ГОСТ-9487-75.  
2. КАРКАС К-8 см. лист АС-44

ИНВ. № ПОДАТЬ ПОДПИСЬ И ДАТУ ВЗАИМНОСТИ

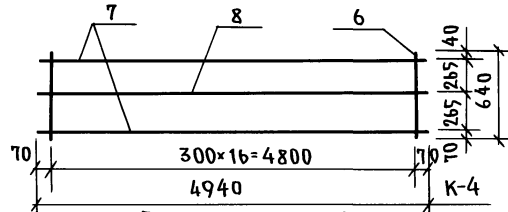
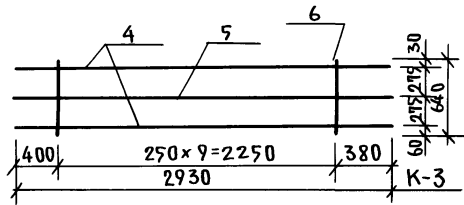
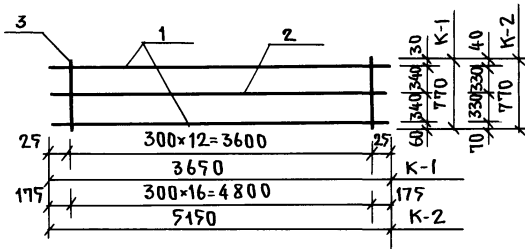
И. КОНТ.Р.	К. ШТРИТЕР	Т. П. 488-135-241 85	4.1	АС
		СМОНОЛИТНЫМИ НАРУЖНЫМИ СТЕНАМИ		
ПРИВЯЗАН:	ЗАВ. ОТД. К. ТЕЛЬНОВ	ОДНОЭТАЖНЫЙ ОДНОКВАРТИРНЫЙ		
	Г. КОНСТ.Р. ШТРИТЕР	3 КОМНАТНЫЙ ЖИЛОЙ ДОМ		
	РУК. БРС. Ц. ТЕНЕНБАУМ	СТРОИТЕЛЬНЫЕ ЛИСТЫ	43	ЛИСТОВ 53
	И. ЖЕН. Г. КИЧУРИНА	АРХИТЕКТУРНЫЕ ДЕТАЛИ		
ИНВ. №.	ПРОВЕРИЛ Г. ТЕНЕНБАУМ	КБ ПО ЖЕЛЕЗОБЕТОНУ ИМ. А.А. ЯКУШЕВА.		

СПЕЦИФИКАЦИЯ СТАЛИ

ВЫБОРКА СТАЛИ

Эскиз

МАРКА ИЗДЕЛИЯ	№ ПОЗ.	ДЛИНА ММ	ДИАМЕТР ММ	КЛАСС СТАЛИ	КОЛ. ШТ.	ДИАМ. ММ	КЛАСС СТАЛИ	ОБЩАЯ ДЛИНА М	ОБЩИЙ ВЕС КГ	ВЕС МАРКИ КГ
К-1	1	3650	12	AIII	2	12	AIII	7.3	6.5	8.67
	2	3650	5	BpI	1	5	BpI	3.65	0.57	
	3	770	5	BpI	13	5	BpI	10.1	1.6	
К-2	1	5150	12	AIII	2	12	AIII	10.30	9.15	11.96
	2	5150	5	BpI	1	5	BpI	5.15	0.79	
	3	770	5	BpI	17	5	BpI	13.09	2.02	
К-3	4	2930	12	AIII	2	12	AIII	5.86	5.20	6.64
	5	2930	5	BpI	1	5	BpI	2.93	0.45	
	6	640	5	BpI	10	5	BpI	6.40	0.99	
К-4	7	4940	12	AIII	2	12	AIII	9.88	8.77	11.21
	8	4940	5	BpI	1	5	BpI	4.94	0.76	
	6	640	5	BpI	17	5	BpI	10.88	1.68	
К-8	7	1870	8	AIII	2	8	AIII	3.7	1.5	3.1
	8	80	5	BpI	15	5	BpI	10.4	1.6	



Л. I ч. 1

ИМЯ ПРОДОВОДИТЕЛЯ И ДАТА ВЗАИМНОЙ

И. КОНТР.	ШТРИТЕР	<i>К. С.</i>
ЗАВОДА	ТЕЛЬНОВ	<i>Т. В.</i>
ГЛАВНОГО	ШТРИТЕР	<i>Т. В.</i>
РУКОВОДИТЕЛЯ	ТЕНЕНБАУМ	<i>Т. В.</i>
ИНЖЕНЕРА	КИЧУРИНА	<i>Т. В.</i>
ПРОБЕРИ	ТЕНЕНБАУМ	<i>Т. В.</i>

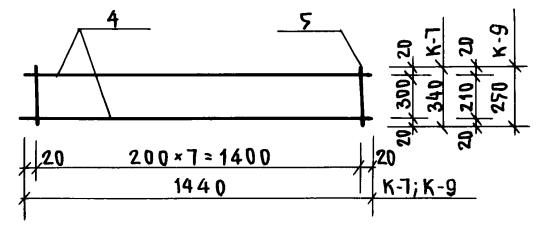
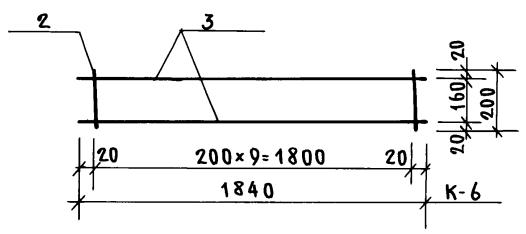
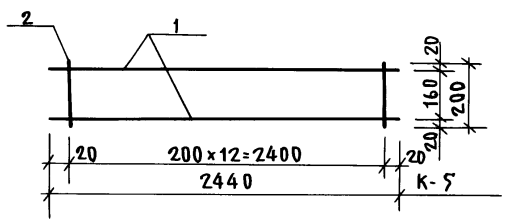
Т. П. 188-135-241.85			4.1	АС	
С МОНОЛИТНЫМИ НАРУЖНЫМИ СТЕНАМИ					
СВАРНЫЕ КАРКАСЫ		К-1 - К-4, К-8	СТАДИЯ	МАССА	МАСШТАБ
Р	44	53	ЛИСТ	ЛИСТОВ	
ПО ЖЕЛЕЗОБЕТОНУ					
ИМ. А. А. ЯКУШЕВА					

СПЕЦИФИКАЦИЯ СТАЛИ

ВЫБОРКА СТАЛИ

Эскиз

МАРКА ИЗДЕЛИЯ	№ ПОЗ.	ДЛИНА мм	ДИАМЕТР мм	КЛАСС СТАЛИ	К-ВО ШТ	ДИАМ. мм	КЛАСС СТАЛИ	ОБЩАЯ ДЛИНА м	ОБЩИЙ ВЕС кг	ВЕС МАРКИ кг
К-5	1	2440	12	AIII	2	12	AIII	4.88	4.33	4.73
	2	200	5	BpI	13	5	BpI	2.60	0.40	
К-6	3	1840	12	AIII	2	12	AIII	3.68	3.27	3.58
	2	200	5	BpI	10	5	BpI	2.00	0.31	
К-7	4	1440	12	AIII	2	12	AIII	2.88	2.56	2.98
	5	340	5	BpI	8	5	BpI	2.72	0.42	
К-9	4	1440	12	AIII	2	12	AIII	2.88	2.56	2.87
	5	250	5	BpI	8	5	BpI	2.00	0.31	



АЛ I Ч. 1

ИНВ. ПОДА. ПОДЛОНЬ И ДАТА ВЗАМ. ИНВМ

И. КОНТР.	ШТРИТЕР	<i>[Signature]</i>
ЗАВ. ОТ.	ТЕЛЬНОВ	<i>[Signature]</i>
П.Л. КОНС.	ШТРИТЕР	<i>[Signature]</i>
РУК. БР.	ТЕНЕНБАУМ	<i>[Signature]</i>
ИНЖ.	КИЧУРИНА	<i>[Signature]</i>
ПРОВЕРИЛ	ТЕНЕНБАУМ	<i>[Signature]</i>

Т. п. 188-139-241-85 4.1 АС  
с монолитными наружными стенами

СВАРНЫЕ КАРКАСЫ  
К-5 ÷ К-7, К-9

СТАДИЯ	МАССА	МАСШТАБ
Р	45	53
ЛИСТ	ЛИСТОВ	
КБ	по ЖЕЛЕЗОБЕТОНУ ИМ. А.А. ЯКУШЕВА	

А.А. 1 ч. 1

ПОЗ. ОБОЗНАЧ.	ОБОЗНАЧЕНИЕ	НАИМЕНОВАНИЕ	КОЛ-ВО	МАССА ЕД.Т.	ПРИМЕЧАНИЕ
ФУНДАМЕНТЫ (ВАРИАНТ ПИРАМИДАЛЬНЫХ СВАЙ)					
С-1	ШИФР 201-83 СТ. 12	СПР-2	13	0.40	
ФБС-93.6Т	ГОСТ 13579-78 СТ. 8	ФБС-9.3.6Т.	7	0.35	
БС-1	СЕРИЯ 2.144-1	БС-1	177	0.02	
БУРОНАБВНЫЕ СВАИ.					
С-1	БЕТОН М-100	РАСХОД БЕТОНА НА СВАЮ - 0.43 м <sup>3</sup>	13	—	
С-2	"	РАСХОД БЕТОНА НА СВАЮ - 0.19 м <sup>3</sup>	3	—	
ФБС-93.6Т	ГОСТ 13579-78 СТ. 8	ФБС-9.3.6Т	1	0.35	
МЕЛКОЗАГЛУБЛЕННЫЕ ФУНДАМЕНТЫ (ВАРИАНТ).					
ФЛ8.24.2	СЕРИЯ 1.112-5 ВЫП. 2	ФЛ8.24.2	4	1.38	
ФЛ8.12.2	"	ФЛ8.12.2	6	0.69	
ФБС12.6.6Т	ГОСТ 13579-78	ФБС-12.6.6Т	3	0.96	
ФБС9.3.6Т	"	ФБС-9.3.6Т	6	0.35	
БС-1	СЕРИЯ 2.144-1	БС-1	177	0.02	А.А. ВСЕХ ВАРИАНТОВ ФУНДАМ-ОВ
ПЛАТЫ ПЕРЕКРЫТИЯ ШИРИНОЙ 3.0 М.					
2ПК4-63.30-300	С.135 Ч.10 Р.10-3-1-126 А.15	2ПК4-63.30-300	1	6.075	ИЗ ТЯЖЕЛОГО БЕТОНА
2ПК4-63.30-301	" А.15	2ПК4-63.30-301	1	6.050	"
2ПК4-63.30-342	" А.23	2ПК4-63.30-342	1	5.975	"
2ПК4-30.30-300	" А.15	2ПК4-30.30-300	3	2.8	"

ПОЗ. ОБОЗНАЧ.	ОБОЗНАЧЕНИЕ	НАИМЕНОВАНИЕ	КОЛ-ВО	МАССА ЕД.Т.	ПРИМЕЧАНИЕ
ПЛАТЫ ПЕРЕКРЫТИЯ ШИРИНОЙ 1.5 М. (ВАРИАНТ)					
2ПК-63.15	С.135 Ч.10 Р.10.31.126 А.27	2ПК-63.15	3	2.98	ИЗ ТЯЖЕЛОГО БЕТОНА
2ПК-63.15-1	" А.27	2ПК-63.15-1	2	2.98	"
2ПК-63.15-35	" А.21	2ПК-63.15-35	1	2.80	"
2ПК-30.15	" А.29	2ПК-30.15	6	1.3	"
ПЛАТЫ ПЕРЕКРЫТИЯ ШИРИНОЙ 1.5 М. (ВАРИАНТ)					
2ПК-63.15	С.135 Ч.10 Р.10.3-1-127 А.14	2ПК-63.15	3	1.89	ИЗ КЕРАМЗИТОБЕТОНА
2ПК-63.15-1	"	2ПК-63.15-1	2	1.89	"
2ПК-63.15-35	" А.16	2ПК-63.15-35	1	1.79	"
2ПК-30.15	" А.14	2ПК-30.15	6	0.9	"
ПЕРЕГОРОДКИ ГИПСОБЕТОННЫЕ (КЕРАМЗИТОБЕТОННЫЕ).					
ПП-47-1	С.135 Ч.10 Р.10.12-1-35 А.25	ПП-47-1	2	0.89	
ПП-40-3	" А.26	ПП-40-3	1	1.00	
ПП-15.2	" А.25	ПП-15.2	1	0.12	
ПП-20	" А.25	ПП-20	2	0.25	
ПП-18	С.135 Ч.10 Р.10.12-1-35 А.25	ПП-18	1	0.29	
ПП-10	С.135 Ч.10 Р.10.5-4	ПП-10	1	0.35	
ПП-9	С.135 Ч.10 Р.10.5-7	ПП-9	1	0.44	
				0.50	
				0.22	
				0.24	
				0.23	
				0.25	
ПОДАРОНЫ					
ПА-27.16к	А.А. III ЧАСТЬ 4-8 А.10	ПА-27.16к	1	0.53	

И.В. № ПОС. ПОДПИСЬ Ч. ДАТА ВЗАИ. И.В. И.

И.В. КОНТР.	ШТРИТЕР	<i>Кис</i>	Т.П. 188-135-241 85	4.1	АС	
			С МОНОЛИТНЫМИ НАРУЖНЫМИ СТЕНАМИ			
ЗАВ. ОТД.	ТЕЛЬНОВ	<i>Тельнов</i>	ОДНОЭТАЖНЫЙ ОДНОКВАРТИРНЫЙ 3 КОМНАТНЫЙ ЖИЛОЙ ДОМ.	СТАДИЯ	ЛИСТ	ЛИСТОВ
Р.КОН. ОТ.	ШТРИТЕР	<i>Штритер</i>		Р.	46	53
РУК. БРИГ.	ТЕНЕНБАУМ	<i>Тененбаум</i>				
ТЕХНИК	ЗИНОВЬЕВА	<i>Зиновьева</i>				
ПРОВЕР.	ТЕНЕНБАУМ	<i>Тененбаум</i>	Сводная спецификация.	КБ	ПО ЖЕЛЕЗОБЕТОНУ И.М. А.А. ЯКУШЕВА	
И.В. №						



А.А. I ч. 1

ПОЗ. ОБОЗНАЧ.	ОБОЗНАЧЕНИЕ	НАИМЕНОВАНИЕ	КОЛ-ВО	МАССА ЕД.Т	ПРИМЕЧАНИЕ
<b>НАЛИЧНИКИ (ВАРИАНТ)</b>					
Н-1	АС-43; АС-44	Н-1	1	0.74	
Н-2	АС-43; АС-44	Н-2	3	0.50	
<b>ИЗДЕЛИЯ САНТЕХКАБИН</b>					
ПСЖ-1	с. 137 ч. 10 р. 10.4-1-1а.24	ПСЖ-1	1	0.50	
ПСЖ-2	" л.24	ПСЖ-2	1	0.40	
ПСЖ-3-1	" л.25	ПСЖ-3-1	1	0.47	
ПСЖ-4-1	" л.26	ПСЖ-4-1	1	0.62	
ПС-27.16-1	" л.22	ПС-27.16-1	1	0.92	
<b>ВЕНТБЛОКИ</b>					
ВВ-9.28 ВВ-9.28*	с.137 ч.10 р.10.1-1-3 л.7	ВВ-9.28/ВВ-9.28*	1/1	0.90	
<b>ОБЪЕМНЫЕ САНТЕХКАБИНЫ (ВАРИАНТ)</b>					
СК-13	с. 1.188.5 вып. 6 л.18	СК-13	1	2.74	
<b>ВНУТРЕННИЕ СТЕНОВЫЕ ПАНЕЛИ</b>					
2В-44.26-1	с.137 ч.10 р.10.12-1-49	2В-44.26-1	1	3.79 (2.10)	
2В-44.26-3	"	2В-44.26-3	1	3.79 (2.10)	
<b>УТЕПЛЯЮЩИЕ ПАНТЫ (ДЛЯ ВСЕХ ВАРИАНТОВ)</b>					
ПУ-1/1*	ч.10 р.10.12-1-35 л.28	ПУ-1/1*	2/2	0.14	
ПУ-2	" л.28	ПУ-2	4	0.076	

ПОЗ. ОБОЗНАЧ.	ОБОЗНАЧЕНИЕ	НАИМЕНОВАНИЕ	КОЛ-ВО	МАССА ЕД.КГ	ПРИМЕЧАНИЕ
<b>КРЕПЛЕНИЕ ПЕРЕГОРОДОК И ВНУТРЕННИХ СТЕН</b>					
ЗФим-50	ч.10 р.10.7-35 л.10	ЗФим-50	2	0.13	
ЗФим-66	"	ЗФим-66	8	0.38	
ЗФим-67	"	ЗФим-67	4	0.16	
ЗФим-74	"	ЗФим-74	7	0.48	
<b>КРЕПЛЕНИЕ САНТЕХНИЧЕСКИХ ПЕРЕГОРОДОК</b>					
ЗФим-66	ч.10 р.10.7-35 л.10	ЗФим-66	4	0.39	
ЗФим-67	"	ЗФим-67	2	0.16	
ЗФим-63	"	ЗФим-63	4	0.08	
<b>МОНТАЖНЫЕ ЭЛЕМЕНТЫ СОЕДИНЕНИЙ ПЛИТ ПЕР. ШИР. 1.5М</b>					
ЗФим-44	ч.10 р.10.7-35 л.10	ЗФим-44	19	0.98	
ЗФим-46	"	ЗФим-46	10	0.20	
ЗФим-31	"	ЗФим-31	7	0.57	
<b>МОНТАЖНЫЕ ЭЛЕМЕНТЫ СОЕДИНЕНИЙ ПЛИТ ПЕРЕКР. ШИР. 3.0М</b>					
ЗФим-44	ч.10 р.10.7.35 л.10	ЗФим-44	8	0.98	
ЗФим-46	"	ЗФим-46	7	0.20	
ЗФим-31	"	ЗФим-31	2	0.57	

ИНВ. НЕПОДА ПОДЛИСЬ И ДАТА ВЗАМ. ИНВ. №

1. ИЗДЕЛИЯ ВВ-9.28\* ВЫПОЛНИТЬ ПО РАЗД. 10.4.1-3.
2. МАССА В Т, УКАЗАННАЯ В СКОБКАХ, ОТНОСИТСЯ К ВАРИАНТУ ВНУТРЕННИХ СТЕН ИЗ КЕРАМЗИТОБЕТОНА.

ПРИВЯЗАН:

ИНВ. №					

И.КОНТР.	ШТРИТЕР	<i>Кур</i>
ЗАВ.ОТД.	ТЕЛЬНОВ	<i>Л.С.</i>
ГЛ.КОНС.	ШТРИТЕР	<i>Л.С.</i>
РУК.БР.	ТЕНЕНБАУМ	<i>Л.С.</i>
ТЕХНИК.	АГАФОНОВА	<i>Л.С.</i>
ПРОВЕР.	ТЕНЕНБАУМ	<i>Л.С.</i>

Т.П. 188-135-241 85 4.1 АС  
С НАРУЖНЫМИ МОНОЛИТНЫМИ СТЕНАМИ.

ОДНОЭТАЖНЫЙ ДВУХКВАРТИРНЫЙ ЖИЛОЙ ДОМ С 3 КОМНАТНЫМИ КВАРТИРАМИ	СТАНДА	ЛИСТ	ЛИСТОВ
СВОДНАЯ СПЕЦИФИКАЦИЯ	Р	47	53
	КБ по ЖЕЛЕЗОБЕТОНУ ИМ. А.А. ЯКУШЕВА		

Ар. I ч. 1

ПОЗ. ОБОЗНАЧ.	ОБОЗНАЧЕНИЕ	НАИМЕНОВАНИЕ	КОЛ-ВО	МАССА КГ	
				МАРКИ	ВСЕГО
ОПОРНАЯ ТРУБА РАДНОСТОЙКИ.					
35мм-21	Ч.10 Р.10.7-35 Л.9	35 мм - 21	1		25.41
КРОНШТЕЙН ДЛЯ КРЕПЛЕНИЯ ОПОРНОЙ ТРУБЫ ТЕЛЕАНТЕННЫ.					
35мм-22	Ч.10 Р.10.7-35 Л.9	35 мм - 22	2		3.54
35мм-24	— " — Л.10	35 мм - 24	2		0.91
КРЕПЛЕНИЕ УТЕПЛЯЮЩИХ ПЛИТ					
35мм-61	Ч.10 Р.10.7-35 Л.10	35 мм - 61	4		0.23
35мм-67	"	35 мм - 67	8		0.16
МЕТАЛЛИЧЕСКИЙ ЗОНТ.					
7-4мм-116	Ч.10 Р.10.7-4 Л.5	7-4 мм - 116	1		18.36
ОПОРНАЯ ТРУБА ТЕЛЕАНТЕННЫ.					
35мм-20	Ч.10 Р.10.7-35 Л.8	35 мм - 20	1		28.63
КРЕПЛЕНИЕ НАЛИЧНИКОВ					
Д3-2	АС-43	Д3-2	32		0.59
КРЕПЛЕНИЕ ВЕНТБЛОКОВ					
35мм-67	Ч.10 Р.10.7-35 Л.11	35 мм - 67	2		0.16
	АС-36	оттяжки $\phi 8 \text{ A I } l=2,4 \text{ м}$	2		0.95
М-1	Ч.10 Р.10.7-35	М-1	1		0.90
М-2	"	М-2	2		0.83

ПОЗ. ОБОЗНАЧ.	ОБОЗНАЧЕНИЕ	НАИМЕНОВАНИЕ	КОЛ-ВО	МАССА		ПРИМЕЧАНИЕ
				ЕД.КГ.		
КРЕПЛЕНИЕ КРЫЛЬЦА ВЕРАНДЫ						
35мм-69	Ч.10 Р.10.7-35 Л.10	35мм-69	2		0.31	
	АС-44; ГОСТ 8509-72*	L80x6 $l=150 \text{ мм}$	2		1.11	
	АС-44; ГОСТ 5781-82	$\phi 10 \text{ A I } l=150 \text{ мм}$	2		0.1	
КРЕПЛЕНИЕ СТОЕК ВХОДА						
	АС-15, АС-16; ГОСТ 8240-72	C 10 $l=100 \text{ мм}$	10		0.9	
	АС-15, АС-16; ГОСТ 5781-82	$\phi 10 \text{ A I } l=250 \text{ мм}$	10		0.17	

ИНВ. № ЮР. ПОДПИСЬ И ДАТА ВЗАМ. ИНВ. №

ПРИВЯЗАН:

ЗАВ. ОЦА	ТЕЛЬНОВ
ГЛАВ. ОЦА	ШРИТЕР
РУК. БР.	ТЕНЕБЛУМ
ТЕХНИК	ЗИНОВЬЕВА
ПРОВЕР.	ТЕНЕБЛУМ

Н. КОНТР.	ШРИТЕР	Т.П. 188-435-241, 85.	4.1	АС
		С МОНОЛИТНЫМИ НАРУЖНЫМИ СТЕНАМИ.		
ОДНОЭТАЖНЫЙ ОДНОКВАР-ТИРНЫЙ 3 КОМНАТНЫЙ ЖИЛОЙ ДОМ.			СТАНДАРТ	ЛИСТ
			Р	48
				53
СВОДНАЯ СПЕЦИФИКАЦИЯ.			ПО ЖЕЛЕЗОБЕТОНУ ИМ. А.А.ЯКУШЕВА	

Спецификация древесины на крышу.

ПОЗ. ОБОЗНАЧЕНИЯ	ОБОЗНАЧЕНИЕ	НАИМЕНОВАНИЕ	КОЛ-ВО ШТ.	ОБЩИЙ ОБЪЕМ М <sup>3</sup>
ИД-15	С.135 ч.10 р.10.6-27 л.42	Стропильная ферма	2	0.488
1		Прогон 100x150 л=3.0м	2	0.09
2		Подкос 50x100 л=3.3м	2	0.033
3		Накосная нога сеч.100x200 л=7.50	4	0.572
4		Кобылка сеч.120x50 л=1100	35	0.277
5		Стропильная нога120x50 л=1800	5	0.054
6		Стропильная нога120x50 л=1600	5	0.048
7		Мазэраат сеч.150x150 л=37м	—	0.83
ИД-17л	С.135 ч.10 р.10.6-27 л.44	Стропильный щит	2	1.04
ИД-17п			2	
ИД-18л	— " — л.45	Стропильный щит	2	0.992
ИД-18п			2	
ИД-18л	— " — л.46	Стропильный щит	4	0.88
ИД-19л			4	
ИД-26	— " — л.49	Опорная рама	2	0.12
ИД-27	— " — л.49	Щит слухового окна	4	0.32
ИД-28	— " — л.54	Слуховое окно	2	
8		Сплошной настил б=16	—	0.51

Спецификация древесины на вход №1 (вариант)

10		Стойка сеч. 100x100 л=	4	
11		Обвязка сеч.100x150 л=1950	2	0.06
12		Стропильная нога сеч.50x120 л=2600	10	0.14
13		Древесина на обрешетку 100x15	—	0.16
14		Сплошной настил доски б=16	—	0.04
15		Доска ограждения 150x19 л=2200	2	0.12

Спецификация древесины на вход №2 / вариант /

16		Стойка сеч. 100x100 л=2200	2	0.04
17		Стойка сеч. 100x100 л=2500	2	0.05
18		Обвязка сеч. 100x150 л=2500	2	0.07
19		Стропильная нога сеч.50x120 л=1800	5	0.08
20		Доска ограждения 150x19 л=1360	4	0.02
21		Доска ограждения 150x19 л=1500	4	0.02
22		Доска ограждения 150x19 л=1230	4	0.02
23		Древесина на обрешетку 32840 л=11м	—	0.02

Ал. I ч. 1

Имя и подд. подписи и дата (взам. инв.)

Привязан:

ИВ. №	
-------	--

И. КОНТР.	К. ШРИТЕР	2/25
Зав. отд.	К. Тельнов	2/25
гл. кон. от.	К. ШРИТЕР	2/25
гл. арх. пр.	Ю. Матяшев	2/25
рук. бр.к.	И. Тененбаум	2/25
архит.	И. Шалапыко	2/25
провер.	Ю. Матяшев	2/25

Т.п. 188-135-241 25 АС 4.1  
С МОНОЛИТНЫМИ НАРУЖНЫМИ СТЕНАМИ

Одноэтажный многоквартирный 3 комнатный ЖИЛОЙ ДОМ.

Спецификация древесины на крышу и на входы №1 и №2 /ВАРИАНТЫ/

СТАДИЯ ЛИСТ ЛИСТОВ  
Р 49 53

КБ по ЖЕЛЕЗОБЕТОНУ им. А.А. Якушева

А.А. I Ч. I

ПОЗ. ОБОЗНАЧЕНИЕ	ОБОЗНАЧЕНИЕ	НАИМЕНОВАНИЕ	КОЛ.	ОБЩИЙ ОБЪЕМ М <sup>3</sup>	ПРИМЕЧ.
1	—	Нижняя обвязка сеч. 100x50 ℓ= 4930 мм	2	0.05	
2	—	Нижняя обвязка сеч. 100x50 ℓ= 2540 мм	2	0.02	
3	—	Стойка сеч. 100x 100 ℓ= 2320 мм	2	0.05	
4	—	Стойка сеч. 100x 50 ℓ= 2320 мм	6	0.07	
5	—	Стойка сеч. 100x 100 ℓ= 2740 мм	3	0.08	
6	—	Лаги сеч. 80x 80 ℓ= 2540 мм	10	0.16	
7	—	Верхняя обвязка сеч. 150x100 ℓ= 1930 мм (ℓ= 5.53)	1	0.07	
8	—	Верхняя обвязка сеч. 150x100 ℓ= 6980 мм	1	0.10	
9	—	Верхняя обвязка сеч. 150x100 ℓ= 2100 мм (ℓ= 1500)	1	0.03	
10	—	Верхняя обвязка сеч. 150x100 ℓ= 2540 мм	2	0.07	
11	—	Стропильная нога сеч. 120x50 ℓ= 3070 мм (ℓ= 3350)	5	0.09	
12	—	Стропильная нога сеч. 120x50 ℓ= 1870 мм	2	0.01	
13	—	Обрешетка сеч. 40x50	—	0.04	
14	—	Обрешетка сеч. 40x52	—	0.01	
15	—	Обрешетка из досок δ=16 0.99 мм	—	0.02	
16	—	Стропильный брус сеч. 40x50; ℓ= 6980 мм	1	0.01	
17	—	Заполняющий брус сеч. 100x 80 ℓ=1.080 мм	1	0.01	
18	—	Заполняющий брус сеч. 50x60 ℓ=1145 мм	14	0.05	
19	—	Подоконная доска сеч. 130x40 ℓ= 1145 мм	7	0.042	
20	—	Доски потолка δ=19 мм 14.3 м <sup>2</sup> (15.8 м <sup>2</sup> )	—	0.27	
21	—	Доски пола δ= 37 мм 12 м <sup>2</sup> (14.0)	—	0.44	
	—	ЭЛЕМЕНТЫ ВХОДА			
22	—	Тетива сеч. 60x 220 ℓ= 1350 мм	2	0.036	

ПОЗ. ОБОЗНАЧЕНИЕ	ОБОЗНАЧЕНИЕ	НАИМЕНОВАНИЕ	КОЛ.	ОБЩИЙ ОБЪЕМ М <sup>3</sup>	ПРИМЕЧ.
23	—	Тетива сеч. 60x 220 ℓ= 1400 мм	2	0.037	
24	—	Проступь сеч. 32x 250 ℓ= 1240 мм	4	0.045	
25	—	Стойка сеч. 100x 100 ℓ= 2630 мм	1	0.026	
26	—	Стойка сеч. 100x 100 ℓ= 2550 мм	2	0.026	
27	—	Стойка сеч. 50x 50 ℓ= 900	1	0.0022	
28	—	Доска ограждения 120x 25 ℓ= 9.90	2	0.006	
29	—	Доска ограждения 120x 25. ℓ= 1440	2	0.009	
30	—	Подкладка 100x80; ℓ=150	1	0.001	
31	—	Доски обшивки веранды 100x 14 5 м <sup>2</sup>	—	0.001	

ВХОД №1

1	—	Обвязка сеч. 50x150; ℓ=3200	2	0.05	
2	—	Стойка, сеч. 100x100; ℓ=2190	2	0.04	
3	—	Стойка, сеч. 100x50; ℓ= 900	2	0.01	
4	—	Доска ограждения 200x19 ℓ= 1400	2	0.01	
5	—	Доска ограждения 200x19 ℓ= 1900	2	0.01	
6	—	Доска ограждения 200x19 ℓ= 1500	2	0.01	

ВХОД №2

1	—	Обвязка, сеч. 50x150; ℓ= 3600	2	0.05	
2	—	Стойка, сеч. 100x100; ℓ= 2210	2	0.04	
3	—	Стойка, сеч. 100x50; ℓ= 900	2	0.01	
4	—	Доска ограждения 200x19 ℓ= 1400	2	0.01	
5	—	Доска ограждения 200x19 ℓ= 1250	2	0.01	
6	—	Доска ограждения, 200x 19 ℓ= 1300	2	0.01	

И.КОНТР. К. Шпрингер

Т. П. 188- 135- 241. 85 АС 4.1  
С МОНОЛИТНЫМИ НАРУЖНЫМИ СТЕНАМИ

ЗАВ. ОТД. К. Тельнов

ГЛАВ. КОМ. ОТД. К. ШПРИНТЕР

ГЛА. АРХИП. Ю. МАТЯШЕВ

РУК. БР. КОМ. Н. ТЕНЕНБАУМ

АРХИТЕК. И. ШАЛЫКО

ЧЕРТЕЖНИК. Н. КРАСНОВА

ПРОВЕРИТЕЛЬ. Ю. МАТЯШЕВ

Одноэтажный одноквартирный жилой дом.  
3 комнатный

Спецификация древесины на веранду и входы №1; №2

СТАДИЯ ЛИСТ ЛИСТОВ  
Р 50 53

КБ по железобетону  
ИМ. А.А. Якушева

ПРИВЯЗАН:

ИНВ. П. ПОДА.	ПОДПИСЬ И ДАТА ВЗАИМ. ИНВ. П.

Ал. I ч. 1

ПОЗ. ОБОЗНАЧЕН.	ОБОЗНАЧЕНИЕ	НАИМЕНОВАНИЕ	КОЛ-ВО НА ЭТАЖ	ВСЕГО	МАССА ЕД. Т	ПРИМЕЧАНИЕ
ОКНА И БАЛКОННЫЕ ДВЕРИ СО СПАРЕННЫМИ ПЕРЕПЛЕТАМИ						
0С15-21	1.136-3 Вып.1	0С15-21	1	1		ОСНОВНОЕ
0С15-12	ТОЖЕ	0С15-12	3	3		РЕШЕНИЕ
БС22-9	ТОЖЕ	БС22-9	2	2		t = -30°
ОКНА И БАЛКОННЫЕ ДВЕРИ С РАЗДЕЛЬНЫМИ ПЕРЕПЛЕТАМИ						
ОР15-21	1.136-3 Вып.1	ОР15-21	1	1		Вариант
ОР15-12	ТОЖЕ	ОР15-12	3	3		t = -20°
БР22-9	ТОЖЕ	БР22-9	2	2		
ОКНА И БАЛКОННЫЕ ДВЕРИ С ТРОЙНЫМИ ПЕРЕПЛЕТАМИ						
ОРС15-21	1.136-5-17	ОРС15-21	1	1		Вариант
ОРС15-12	ТОЖЕ	ОРС15-12	3	3		t = -40°
БРС22-9	ТОЖЕ	БРС22-9	2	2		
ДВЕРИ ВНУТРЕННИЕ ГЛУХИЕ						
АГ21-9ц	1.136-10	АГ21-9ц	1	1		
АГ21-9	ТОЖЕ	АГ21-9	1	1		
АГ21-9л	ТОЖЕ	АГ21-9л	1	1		
АГ21-7лп	ТОЖЕ	АГ21-7лп	2	2		
АГ21-7л	ТОЖЕ	АГ21-7л	2	2		
ДВЕРИ ВНУТРЕННИЕ ОСТЕКЛЕННЫЕ						
АД21-13	1.136-10	АД21-13	1	1		
АД21-8	ТОЖЕ	АД21-8	1	1		
ДВЕРИ НАРУЖНЫЕ ОСТЕКЛЕННЫЕ						
АН21-10щр1л	1.136-5-19	АН21-10щр1л	2	2		
ПОДОКОННЫЕ ДОСКИ СО СПАРЕННЫМИ ПЕРЕПЛЕТАМИ						
ИД-1	СЕРИЯ 135 Ч.10 Р.10.6-1 А.3	ИД-1	3	3		
ИД-3	ТОЖЕ А.3	ИД-3	1	1		

ПОЗ. ОБОЗНАЧЕН.	ОБОЗНАЧЕНИЕ	НАИМЕНОВАНИЕ	КОЛ-ВО НА ЭТАЖ	ВСЕГО	МАССА ЕД. Т	ПРИМЕЧАНИЕ
ПОДОКОННЫЕ ДОСКИ С РАЗДЕЛЬНЫМИ И ТРОЙНЫМИ ПЕРЕПЛЕТАМИ.						
ИД-3Р	СЕРИЯ 135 Ч.10 Р.10.6-1	ИД-3Р	1	1		
ИД-1Р	СЕРИЯ 135 Ч.10 Р.	ИД-1Р	3	3		
ВСТРОЕННЫЕ ОБОРУДОВАНИЕ						
ОК-1	СЕРИЯ 135 Ч.10 Р.10.6-1 А.10-14	ОБОРУДОВАНИЕ КУХОННОЕ ОК-1	1	1		
ОК-2	ТОЖЕ А.15-20	ОБОРУДОВАНИЕ КУХОННОЕ ОК-2	1	1		
ОК-3	ТОЖЕ А.21-23	ОБОРУДОВАНИЕ КУХОННОЕ ОК-3	1	1		
А-1	СЕРИЯ 135 Ч.10 Р.10.6-27 А.21	АНТРЕСОЛЬ А-1	1	1		
Ш-34	ТОЖЕ А.19-20	ШКАФ ВСТРОЕННЫЙ Ш-34	1	1		
	СЕРИЯ 135 Ч.10 Р.10.6-1 А.5	ПЛИНТУС	134.0	134.0		
ОКОННЫЙ БЛОК ВЕРАНДЫ						
ОВ-1	СЕРИЯ 135 Ч.10 Р.10.6-5А.2	ОКОННЫЙ БЛОК ВЕРАНДЫ ОВ-1	7	7		
АВ-1	ТОЖЕ А.2	ДВЕРНОЙ БЛОК ВЕРАНДЫ АВ-1	1	1		
ИД-28	СЕРИЯ 135 Ч.10 Р.10.6-27 А.54	ОКОННЫЙ БЛОК СЛУХОВОЙ ИД-28	2	2		
ИД-20	ТОЖЕ А.4	ТАМБУРНЫЕ ШИТЫ ИД-20	2	2		

ИВ. П. ПОДЛ. ПОДАТЬ И ДАТА. ВЗЛЖ. И. Д. П.

ПРИВЯЗАН:

ЗАВ. ОТА.	ТЕЛЬНОВ	<i>[Signature]</i>
ГЛА. КОМ. ОТ.	ШТРИТЕР	<i>[Signature]</i>
ГЛА. АРХ. ПР.	МАТЯШЕВ	<i>[Signature]</i>
РУК. БР. КОМ.	ТЕНЕНБАУМ	<i>[Signature]</i>
АРХИТ.	ШАПЛАБИКО	<i>[Signature]</i>
ПРОВЕРКА	МАТЯШЕВ	<i>[Signature]</i>

И. КОНТР.	ШТРИТЕР	<i>[Signature]</i>

Т. П. 188 135-241. 85 4.8 АС  
С МОНОЛИТНЫМИ НАРУЖНЫМИ СТЕНАМИ

Одноэтажный одноквартирный 3 комнатный жилой дом.	СТАДИЯ	ЛИСТ	ЛИСТОВ
Спецификация столярных изделий.	Р	51	53
	КБ по железобетону им. А.А. Якушева		

21561-01

(53)

Март 11 1988