



# ТИПОВОЙ ПРОЕКТ

В-IV-225 - 50.90

ЗАГЛУБЛЕННОЕ ЗДАНИЕ ВСПОМОГАТЕЛЬНОГО НАЗНАЧЕНИЯ

Альбом 4

КЖИ. СТРОИТЕЛЬНЫЕ ИЗДЕЛИЯ.

*Разработан*

*Проектным институтом „Гипрокоммундортранс“*

*Главный инженер института* *Ю. В. Романцов*

*Главный инженер проекта* *В. В. Юдин*

*Утвержден Штабом ГО СССР*

*Протокол № 61 от 20.06.90г*

*Введен в действие „Гипрокоммундортрансом“*

*Приказ № 60 от 26.06.90г*

Альбом 4

В-И-225-50.90.

Инв. номер, дата и дата изготовления

Обозначение	Наименование	Стр.
	Содержание	2,3
В-И-225-50.90 -74	Технические условия	3
-кжи.1	Каркас пространственный КП1	4
-кжи.2	Каркас пространственный КП2	5
-кжи.3	Каркас пространственный КП (КП3; КП19)	6
-кжи.4	Каркас пространственный КП (КП4; КП5)	7
-кжи.5	Каркас пространственный КП (КП6; КП7)	8
-кжи.6	Каркас пространственный КП (КП8; КП9; КП11; КП13)	9
-кжи.7	Каркас пространственный КП (КП10; КП14; КП16; КП17)	10
-кжи.8	Каркас пространственный КП (КП15; КП18)	11
-кжи.9	Каркас пространственный КП (КП20; КП21)	12
-кжи.10	Каркас пространственный КП22	13
-кжи.11	Каркас пространственный КП (КП23; КП24)	13
-кжи.11СБ	Каркас пространственный КП (КП23; КП24). Сборочный чертеж.	14
-кжи.12	Каркас плоский Кр(Кр1; Кр4)	14
-кжи.12СБ	Каркас плоский Кр(Кр1; Кр4) Сборочный чертеж.	15
-кжи.13	Каркас плоский Кр2	15
-кжи.14	Каркас плоский Кр(Кр3; Кр9; Кр10; Кр17; Кр21; Кр33; Кр36; Кр38; Кр43; Кр46; Кр48; Кр51; Кр53; Кр56; Кр58)	16...18
-кжи.14СБ	Каркас плоский Кр(Кр3; Кр9; Кр10; Кр17; Кр21; Кр33; Кр36; Кр38; Кр43;	19

Обозначение	Наименование	Стр.
	Кр46; Кр48; Кр51; Кр53; Кр56; Кр58)	
	Сборочный чертеж.	
-кжи.15	Каркас плоский Кр(Кр5; Кр15; Кр16; Кр34; Кр61).	20
-кжи.16	Каркас плоский Кр(Кр7; Кр8)	21
-кжи.17	Каркас плоский Кр6.	22
-кжи.18	Каркас плоский Кр(Кр11; Кр13)	22
-кжи.18СБ	Каркас плоский Кр(Кр11; Кр13) Сборочный чертеж.	23
-кжи.19	Каркас плоский Кр(Кр12; Кр14)	23
-кжи.19СБ	Каркас плоский Кр(Кр12; Кр14) Сборочный чертеж.	24
-кжи.20	Каркас плоский Кр(Кр22; Кр27; Кр28; Кр37; Кр44; Кр45; Кр49; Кр55).	24, 26
-кжи.20СБ	Каркас плоский Кр(Кр22; Кр27; Кр28; Кр37; Кр44; Кр45; Кр49; Кр55) Сборочный чертеж.	25
-кжи.21	Каркас плоский Кр(Кр23; Кр25).	26
-кжи.22	Каркас плоский Кр24	27
-кжи.23	Каркас плоский Кр29	27
-кжи.24	Каркас плоский Кр(Кр26; Кр30; Кр32)	28
-кжи.25	Каркас плоский Кр50	29
-кжи.26	Каркас плоский Кр59	29
-кжи.27	Каркас плоский Кр60	30
-кжи.28	Сетка С2	30
-кжи.29	Сетка С(С1; С3; С5; С7)	31
-кжи.30	Сетка С(С8; С9)	32
-кжи.31	Сетка С4	33
-кжи.32	Сетка С10	33
-кжи.33	Изделие закладное МН-1	34
-кжи.34	Изделие закладное МН(МН-2; МН-3)	34
-кжи.35	Изделие закладное МН-4	35

Обозначение	Наименование	Стр.
В-П-225-50.90-КЖИ.36	Изделие закладное МН-5.	35
- КЖИ.37	Изделие закладное МН-6.	36
- КЖИ.38	Изделие закладное МН (МН-10; МН-11)	36
- КЖИ.39	Изделие закладное МН (МН-7; МН-26; МН-28 ÷ МН-36).	37,38
- КЖИ.40	Изделие закладное МН (МН-8; МН-12; МН-19; МН-20).	38
- КЖИ.41	Изделие закладное МН (МН-9; МН-13; МН-25).	39
- КЖИ.42	Изделие закладное МН (МН-14; МН-23)	39
- КЖИ.43	Изделие закладное МН (МН-15; МН-24)	40
- КЖИ.44	Изделие закладное МН (МН-16; МН-17; МН-21)	40
- КЖИ.44 СБ	Изделие закладное МН (МН-16; МН-17); МН-21). Сборочный чертёж.	41
- КЖИ.45	Изделие закладное МН-18	41
- КЖИ.46	Изделие закладное МН-27	42
- КЖИ.47	Рамка РМ (РМ-1; РМ-5; РМ-6)	42
- КЖИ.47 СБ	Рамка РМ (РМ-1; РМ-5; РМ-6). Сборочный чертёж	43
- КЖИ.48	Рамка РМ (РМ-2 ÷ РМ-4; РМ-7; РМ-8)	43,44
- КЖИ.48 СБ	Рамка РМ (РМ-2 ÷ РМ-4; РМ-7; РМ-8). Сборочный чертёж	44
- КЖИ.49	Стержень	45
- КЖИ.50	Пластина	45
- КЖИ.51	Шайба	46
- КЖИ.52	Шайба косая	46
- КЖИ.53	Плита П-1.	47
- КЖИ.54	Изделие закладное МН-22	48

Настоящие технические условия распространяются на строительные изделия, предназначенные для монолитных железобетонных конструкций и сборные плиты.

Марка бетона по морозостойкости принята F30, по водонепроницаемости не нормируется. Рабочая и конструктивная арматура принята классов А-III и А-I по ГОСТ 5781-82\*. Марка стали для арматуры класса А-III-35Г2 или 25Г2С, для класса А-I-1м3 пс3. Закладные изделия изготавливаются из стали марки ВСтЗсп2.

Плоские арматурные каркасы и сетки должны изготавливаться при помощи контактной точечной электросварки в соответствии с ГОСТ 10922-75. Сварку стержней в каркасах и сетках производить во всех точках пересечения. Объединение плоских каркасов в пространственные каркасы производить в кондукторах при помощи электросварочных клещей.

Каждое арматурное изделие должно иметь бирку с указанием его марки. Арматурные изделия должны быть приняты техническим контролем предприятия-изготовителя (поштучно) по ГОСТ 10922-75.

Предприятие-изготовитель должно сопровождать каждую принятую техническим контролем, партию паспортом, в котором указываются: наименование и адрес предприятия-изготовителя, номер и дата выдачи паспорта, номер партии, дата изготовления изделий. Паспорт должен быть подписан лицом, ответственным за технический контроль предприятия-изготовителя.

Привязан:

ИНВ.№

Удобритель, Песок, и др. Вет. инв. 4

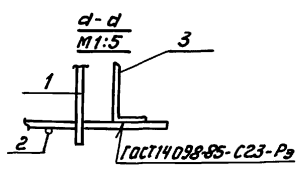
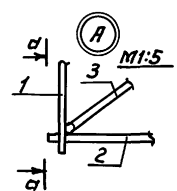
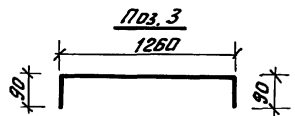
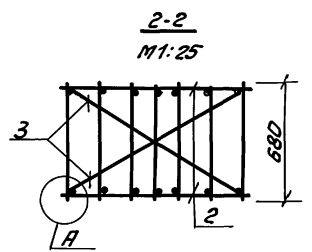
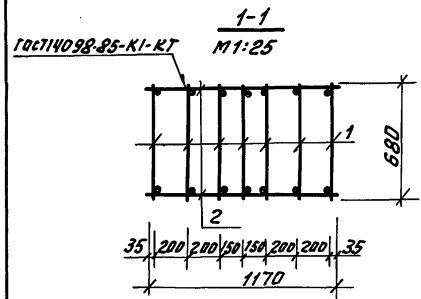
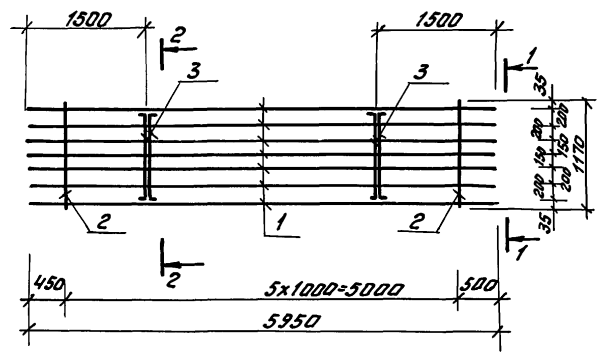
			ТП В-П-225-50.90 ТУ		
Начальн	Козлов М.	03.90	Технические условия		
Инженер	Климов Ю.	03.90			
Гл. инж.	Климов Ю.	03.90			
Рис. гр.	Степанов В. С.	03.90			
Исполн.	Степанов В. С.	03.90	Степанов В. С.		
			Липецкий коммундорганс г. Москва		

Копировал. Фудин -

24456-03 4

Формат А3

Альбом 4



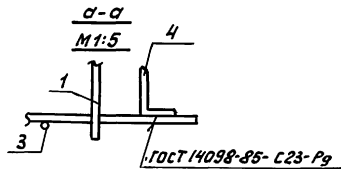
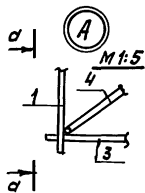
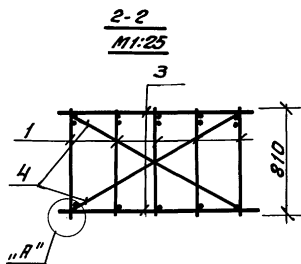
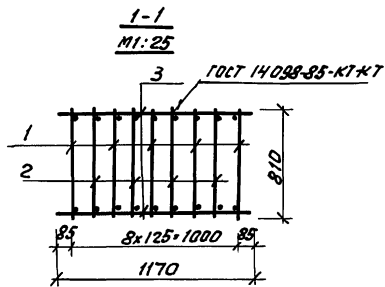
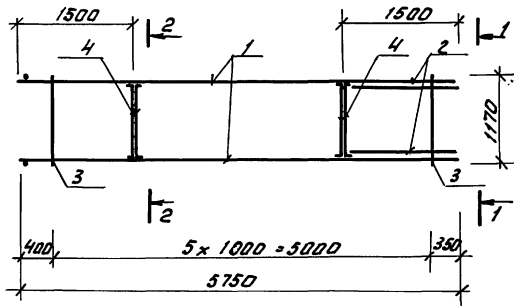
Формат	Зона	Поз.	Обозначение	Наименование	Кол.	Примеч.
				<u>Документация</u>		
А4			В-IV-225-50.90 -ТУ	Технические условия		
				<u>Сборочные единицы</u>		
А3	1		В-IV-225-50.90 кэж.1.2	Каркас плоский КР1	7	
				<u>Детали</u>		
Б4	2		В-IV-225-50.90 кэж.1.1	Ф8 АІ ГОСТ5781-82*Р-1170	12	0,5кг
Б4	3		-кэж.1.2	Ф12 АІ ГОСТ5781-82*Р-1440	4	1,3кг

Привязан		
ИНВ №		

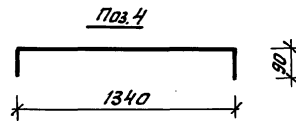
ТП В-IV-225-50.90 -кэж.1		
Каркас пространственный КР1		
Нац. атт.	Козлов	03.90
И. контр.	Климов	03.90
Ил. спец.	Климов	03.90
Рук. гр.	Жданкина	03.90
Вед. инж.	Сергеева	03.90
Исполн.	Храмова	03.90
Этап	Масса	Масштаб
Р	2051	1:50
Лист	Листов 1	
Гипрокоммундортранс г. Москва		

Цифровой Подпись Листа Визуальна

Альбом 4



Формат	Зона	Поз.	Обозначение	Наименование	Кол.	Примеч.
				<u>Документация</u>		
А4			В-И-225-50.90 -ТУ	Технические условия		
				<u>Сборочные единицы</u>		
А4	1		4-01/80.4-00030-04	каркас плоский КР45	5	
А4	2		- 00040-03	КР54	4	
				<u>Детали</u>		
Б4	3		В-И-225-50.90 - КЖИ.2.1	Ф8АІ ГОСТ5781-82* L=1170	12	0,5 кг
Б4	4		- КЖИ.2.2	Ф12АІ ГОСТ5781-82* L=1520	4	1,3 кг



Привязан:

ИНВ №

ТП В-И-225-50.90 - КЖИ.2

каркас  
пространственный  
КРЕ

Стая	Масса	Масштаб
Р	198,9	1:50

Лист 1 из 1

Гипрокоммундартранс  
г. Москва

Нач. отд.	Козлов	03.90
Н.Контр.	Климов	03.90
Гл. спец.	Климов	03.90
Рук. гр.	Смолянская	03.90
Бед. инж.	Сергеевич	03.90
Исполн.	Храмова	03.90

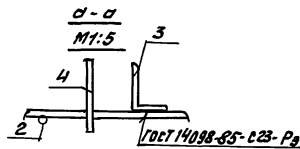
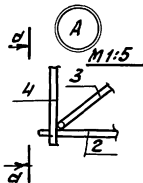
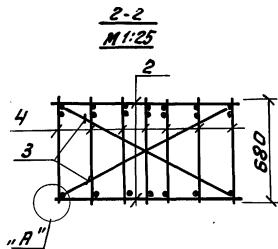
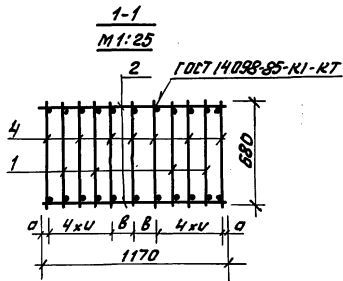
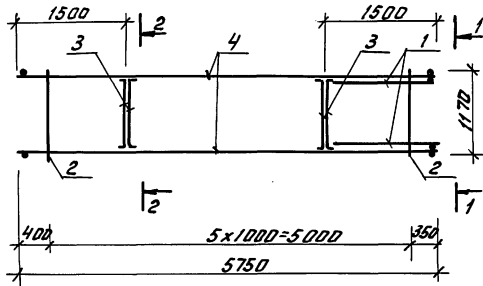
Копирован: Фил -

24456-03 6

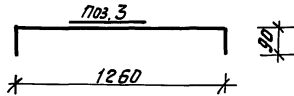
Формат А3

Шифр листа, лист, дата, формат

Альбом А



Код	Марка	Обозначение	Наименование	кол.	Примеч.
<u>Документация</u>					
АЧ		В-IV-225-50.90 -ТУ	Технические условия		
<u>Сборочные единицы</u>					
АВ	1	В-IV-225-50.90 - кж.14	Коркас плоский КРЗ	4	
<u>Детали</u>					
БУ	2	В-IV-225-50.90 - кж.3.1	ФВ.И. ГОСТ 5781-82* Р-1170	12	0,5 кг
БУ	3	- кж.3.2	Ф.И.И. ГОСТ 5781-82* Р-1440	4	1,3 кг
<u>Переменные данные для исполнения:</u>					
			В-IV-225-50.90 - кж.3		кпз
<u>Сборочные единицы</u>					
АЧ	4	В-IV-225-50.90 - кж.18	Коркас плоский КР2	5	
			В-IV-225-50.90 - кж.3-0		кп19
<u>Сборочные единицы</u>					
АЧ	4	В-IV-225-50.90 - кж.13	Коркас плоский КР2	7	



Обозначение	Марка	Размеры, мм			Масса кг
		а	в	и	
В-IV-225-50.90 кж.3	КПЗ	85	-	125	194,3
-01	КП19	35	150	100	261,3

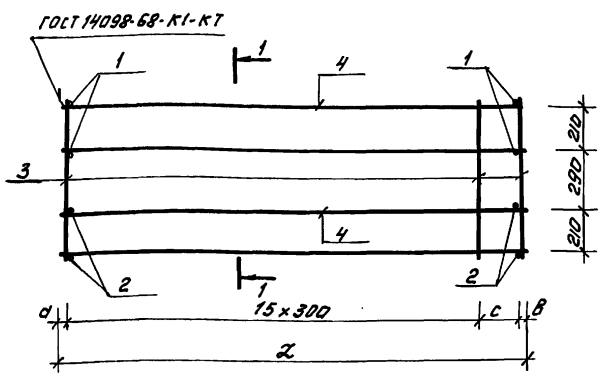
Привязан			

ТП В-IV-225-50.90 - кж.3						
Коркас пространственный КР(КПЗ; КП19)				Лист р	Масса см. табл.	Масштаб 1:50
Нач. отд.	Козлов	Л	03.90			
Инж. контр.	Климов	К	03.90			
Инж. спец.	Климов	К	03.90			
Рис. гр.	Скляева	С	03.90			
Вед. инж.	Сергеевичев	С	03.90			
Исполн.	Хромов	И	03.90			

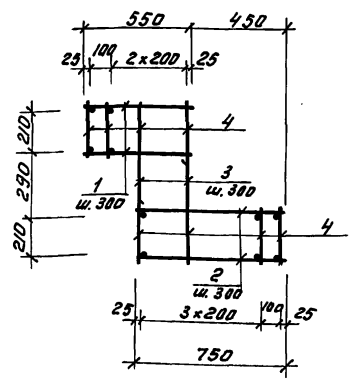
Копировал: Фудин - 24456-03 7 Формат А3

Линия подл. Подпись и дата, Взам. инв. №

Я. Лобан 4



1-1



Инвентаризация  
Исполн. и дата  
Взам. инвент.

Обозначение	Марка	Размеры, мм				Масса кг
		д	В	с	Л	
В-И-225-50.90-кжи.4	КП4	25	25	250	4800	130,6
-01	КП5	70	30	—	4600	163,0

Формат	Зона	Лист	Обозначение	Наименование	кол.	Примеч.
				<u>Документация</u>		
А4			В-И-225-50.90 - ТУ	Технические условия		
				<u>Детали</u>		
БУ	1		В-И-225-50.90 - кжи. 4.1	ФВАГ ГОСТ5781-82* R=550	32	0,22 кг
БУ	2		- кжи. 4.2	ФВАГ ГОСТ5781-82* R=450	32	0,3 кг
БУ	3		- кжи. 4.3	ФВАГ ГОСТ5781-82* R=770	32	0,3 кг
			<u>Переменные данные для исполнений:</u>			
				В-И-225-50.90 - кжи.4		КП4
				<u>Сборочные единицы</u>		
А4	4		В-И-225-50.90- кжи. 12-01	Каркас плоский КР4	9	
				В-И-225-50.90 - кжи. 4-01		КП5
				<u>Сборочные единицы</u>		
А3	4		В-И-225-50.90 - кжи. 15	Каркас плоский КР5	9	

Привязан		
Инвент		

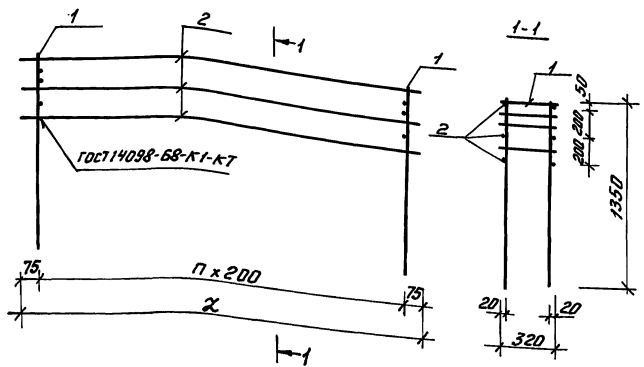
ТП В-И-225-50.90 - кжи.4					
Каркас пространственный КП (КП4; КП5)				Этапы	Масса
				Р	Масштаб
				Лист	Листов 1
				Гипрокоммундоранс г. Москва	
Нач. отд. Козлов	И	03.90			
Н.контр. Климов	К	03.90			
Гл. спец. Климов	К	03.90			
Рис. гр. Смольникова	С	03.90			
Вед. инж. Сергичев	С	03.90			
Исполн. Хромова	Х	03.90			

Копировал: Фурец.

24456-03 8

Формат А3





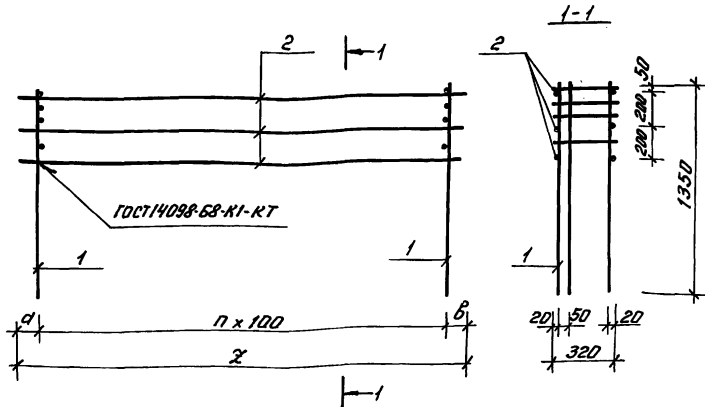
Формат Зона	Лист	Обозначение	Наименование	Кол.	Примеч.
			<u>Документация</u>		
А4		В-IV-225-50.90 - 74	Технические условия		
		<u>Переменные данные для исполнений:</u>			
			В-IV-225-50.90 КЖИ.5	КЛ6	
			<u>Сборочные единицы</u>		
А4	1	В-IV-225-50.90 - КЖИ.17	Каркас плоский КР6	32	
			<u>Детали</u>		
Б4	2	В-IV-225-50.90 - КЖИ.5.1	ФБЯГ ГОСТ 5781-82 * Р-6350	6	1,4 кг
			В-IV-225-50.90-КЖИ.5-01		КП7
			<u>Сборочные единицы</u>		
А4	1	В-IV-225-50.90 - КЖИ.17	Каркас плоский КР6	30	
			<u>Детали</u>		
Б4	2	В-IV-225-50.90 - КЖИ.5-01.1	ФБЯГ ГОСТ 5781-82 * Р-5950	6	1,3 кг

Обозначение	Марка	п	z, мм.	Масса, кг
В-IV-225-50.90-КЖИ.5	КЛ6	31	6350	87,1
-01	КП7	29	5950	81,6

Привязан	
ИИВ №	

				ТП В-IV-225-50.90 - КЖИ.5		
				Каркас пространственный КР (КЛ6, КП7).		
Нач. отд.	Козлов	И.И.	03.90	Лист	Листов 7	Масштаб 1:25
Н.контр.	Климов	В.И.	03.90			
Д.р.спец.	Климов	В.И.	03.90	Исполнитель: И.И.И.И.		
Рис. гр.	Столяничев	С.С.	03.90	Исполнитель: И.И.И.И.		
Ведущий	Сергеев	С.С.	03.90	Исполнитель: И.И.И.И.		
Исполн.	Хромов	И.И.	03.90	Исполнитель: И.И.И.И.		

Исполнитель: И.И.И.И.



Обозначение	Марка	n	Размеры, мм			Масса кг
			a	b	x	
В-И-225-50.90-кжи.б	кп8	52	50	200	5450	266,9
-01	кп9	52	200	50	5450	266,9
-02	кп11	54	75	75	5800	277,3
-03	кп12	59	25	25	5950	301,8
-04	кп13	55	15	15	5530	281,6

Кол.	Примеч.	Обозначение	Наименование	Кол.	Примеч.
			В-И-225-50.90 - кжи.б-01		кп9
			<u>Сборочные единицы</u>		
43	1	В-И-225-50.90 - кжи.б	Каркас плоский КР7	53	
			<u>Детали</u>		
54	2	В-И-225-50.90 - кжи.б.1	ФБАГ ГОСТ5781-82* P-5450	6	1,2 кг
			В-И-225-50.90 - кжи.б-02		кп11
			<u>Сборочные единицы</u>		
43	1	В-И-225-50.90 - кжи.б	Каркас плоский КР7	55	
			<u>Детали</u>		
54	2	В-И-225-50.90 - кжи.б-02.1	ФБАГ ГОСТ5781-82* P-5800	6	1,3 кг
			В-И-225-50.90 - кжи.б-03		кп12
			<u>Сборочные единицы</u>		
43	1	В-И-225-50.90 - кжи.б	Каркас плоский КР7	60	
			<u>Детали</u>		
54	2	В-И-225-50.90 - кжи.б-03.1	ФБАГ ГОСТ5781-82* P-5950	6	1,3 кг
			В-И-225-50.90 - кжи.б-04		кп13
			<u>Сборочные единицы</u>		
43	1	В-И-225-50.90 - кжи.б	Каркас плоский КР7	56	
			<u>Детали</u>		
54	2	В-И-225-50.90 - кжи.б-04.1	ФБАГ ГОСТ5781-82* P-5530	6	1,2 кг

Кол.	Прим.	Обозначение	Наименование	Кол.	Прим.
			<u>Документация</u>		
44		В-И-225-50.90 - ТУ	Технические условия		
		<u>Переменные данные для исполнения:</u>			
			В-И-225-50.90 - кжи.б		кп8
			<u>Сборочные единицы</u>		
43	1	В-И-225-50.90 - кжи.б	Каркас плоский КР7	53	
			<u>Детали</u>		
54	2	В-И-225-50.90 - кжи.б.1	ФБАГ ГОСТ5781-82* P-5450	6	1,2 кг

Привязан:


Ивб №

ТП В-И-225-50.90 - кжи.б			
Каркас пространственный	кп(кп8; кп9; кп11-кп13)	Сталь	Масса
		р	см. табл. 1:25
		Лист	Листов 6/7
Нач. отд. Назаров	Климов	03.90	
Н.контр. Климов	Климов	03.90	
Проект. Климов	Климов	03.90	
Рис. эр. Смольянинов	Смольянинов	03.90	
Вед. инж. Сергеевичев	Сергеевичев	03.90	
Исполн. Хромцова	Хромцова	03.90	

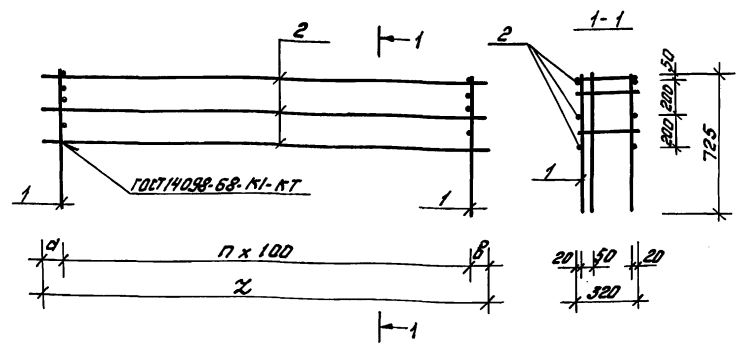
Типокоммунальпротранс г. Москва

Копировал: Ордын

24456-03 10

Формат А3

Альбом 4



Обозначение	Марка	n	Размеры, мм.			Масса кг
			a	b	L	
В-И-225-50.90-кэж.7	КП10	52	50	200	5450	171,5
-01	КП11	55	15	15	5530	180,8
-02	КП16	59	25	25	5950	193,2
-03	КП17	54	200	200	5800	178,3

Формат	Зона	Поз.	Обозначение	Наименование	кол.	Примеч.
				В-И-225-50.90-кэж.7-01		КП14
				<u>Сборочные единицы</u>		
А3	1		В-И-225-50.90-кэж.16-01	Каркас плоский КРВ	56	
				<u>Детали</u>		
Б4	2		В-И-225-50.90-кэж.7-01.1	ФБАГ ГОСТ5781-82* Р-5530	6	1,2кг
				В-И-225-50.90-кэж.7-02		КП16
				<u>Сборочные единицы</u>		
А3	1		В-И-225-50.90-кэж.16-01	Каркас плоский КРВ	60	
				<u>Детали</u>		
Б4	2		В-И-225-50.90-кэж.7-01.1	ФБАГ ГОСТ5781-82* Р-5530	6	1,2кг
				В-И-225-50.90-кэж.7-03		КП17
				<u>Сборочные единицы</u>		
А3	1		В-И-225-50.90-кэж.16-01	Каркас плоский КРВ	55	
				<u>Детали</u>		
Б4	2		В-И-225-50.90-кэж.7-03.1	ФБАГ ГОСТ5781-82* Р-5800	6	1,3кг

Формат	Зона	Поз.	Обозначение	Наименование	кол.	Примеч.
				<u>Документация</u>		
Б4			В-И-225-50.90	Технические условия		
			<u>Переменные данные для исполнений:</u>			
			В-И-225-50.90-кэж.7		КП10	
				<u>Сборочные единицы</u>		
А3	1		В-И-225-50.90-кэж.16-01	Каркас плоский КРВ	53	
				<u>Детали</u>		
Б4	2		В-И-225-50.90	кэж.7.1 ФБАГ ГОСТ5781-82* Р-5450	6	1,2кг

Привязан:

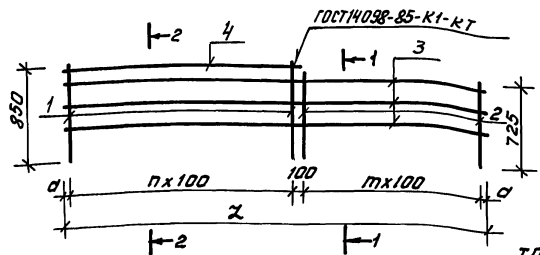

ЛНВ №2

ТП В-И-225-50.90-кэж.7				Лист	Листов 7
Каркас пространственный				Р	см. табл. 1:25
КП (КП10, КП14, КП16, КП17).				Гипрокоммундортранс г. Москва	
Начерт	Козлов	М	03.90		
Н.контр	Климов	К	03.90		
Гл. спец	Климов	К	03.90		
Рис. зр.	Столмянинов	В	03.90		
Вед. инж.	Сергеев	С	03.90		
Исполн.	Хромов	Л	03.90		

Копировал: Фрунц-

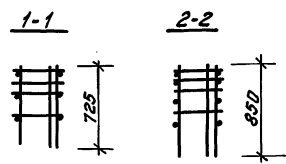
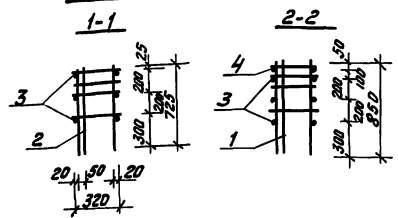
24456-03 11

Формат А3



ТП В-IV-225-50.90 - КЖИ.В

ТП В-IV-225-50.90 - КЖИ.В-01 - зеркальное отражение  
 Детальное - см. ТП В-IV-225-50.90 - КЖИ.В



Формат Экзема	Лист	Обозначение	Наименование	Код по но. условн.			Примеч.
				В-IV-225-50.90	-КЖИ.В		
			<u>Документация</u>				
А4		В-IV-225-50.90 -ТУ	Технические условия				
			<u>Сборочные единицы</u>				
	1	4-01-01/80.4-00050-05	Коробок плоский Кр 60	56	16		
	2	В-IV-225-50.90 - КЖИ.16-01	Кр 8	4	39		
			<u>Детали</u>				
Б4	3	В-IV-225-50.90 - КЖИ.В.1	ФБЛ Г0СТ5781-82* Р=5950	6			1,3 кг
Б4		- КЖИ.В-01.1	ФБЛ Г0СТ5781-82* Р=5800	6			1,3 кг
Б4	4	- КЖИ.В.2	ФБЛ Г0СТ5781-82* Р=5550	2			1,2 кг
Б4		- КЖИ.В-01.2	ФБЛ Г0СТ5781-82* Р=1750	2			0,4 кг

Обозначение	Марка	а, мм	п	п	а, мм	Масса кг
В-IV-225-50.90-КЖИ.В	КП15	25	55	3	5950	207,4
-01	КП18	200	15	38	5800	182,3

Привязан:


ИЗВН

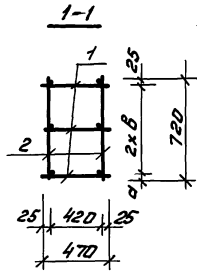
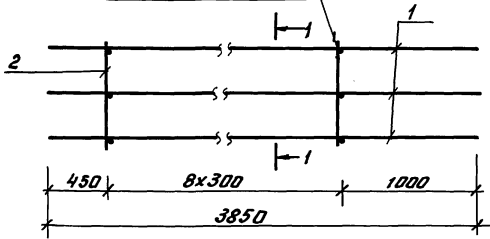
ТП В-IV-225-50.90 - КЖИ.В			Статус	Масса	Масштаб
Коробок пространственный КП (КП15; КП18)			Р	см. табл.	1/М
			Лист	Листов 1	
			Директор ИИИДТРАНС г. Москва		

Нач. отд.	Фредотов	Л	03.90
Н.контр.	Климов	Ж	03.90
Пл. спец.	Климов	Ж	03.90
Руч. гр.	Степанов	В	03.90
Вед. инж.	Серебряков	С	03.90
Исполн.	Смолянинов	В	03.90

ИИИДТРАНС. ИИИДТРАНС. ИИИДТРАНС. ИИИДТРАНС. ИИИДТРАНС.

Альбом 4

ГОСТ 14098-85-К1-КТ



Обозначение	Марка	Размеры, мм		Масса
		а	в	кг
В-IV-225-50.90 - кжи.9	КП20	25	335	42,2
кжи.9-01	КП21	85	305	42,2

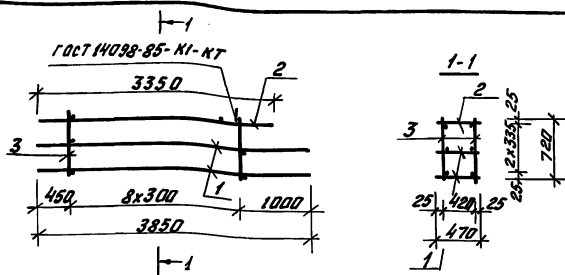
Формат листа	Лист	Обозначение	Наименование	Кол.	Примеч.
			<u>Документация</u>		
А4		В-IV-225-50.90. -ТУ	Технические условия		
			В-IV-225-50.90 - кжи.9		КП20
			<u>Оборочные единицы</u>		
А3	1	В-IV-225-50.90 - кжи.14-01	Каркас плоский Кр9		3
			<u>Детали</u>		
В4	2	В-IV-225-50.90 - кжи.9.1	Ф6АГ ГОСТ 75781-82* R=720	18	0,16кг
		В-IV-225-50.90 - кжи.9-01	(То же, как для - 00)		

ИВБ.Л.Лодол.Подпись и дата.Вост.ин.В.В.

Привязан			
ИВБ.Н.2			

ТП В-IV-225-50.90 - кжи.9						
Исполн.	Провер.	Инженер	Дата	Каркас пространственный	Лист	Листов
					Р	см. табл.
Исполн.	Провер.	Инженер	Дата	КП (КП20, КП21)	Лист	Листов
Исполн.	Провер.	Инженер	Дата		Лист	Листов
Исполн.	Провер.	Инженер	Дата		Ил.проаммунал.артранс г. Москва	

копировал: Фредин 24456-03 13 Формат А3



Формат	Этап	Лист	Обозначение	Наименование	Кол.	Прим.
				<u>Документация</u>		
А4			В-IV-225-50.90 - ТУ	Технические условия		
				<u>Сборочные единицы</u>		
А3	1		В-IV-225-50.90-кжи.14-01	Каркас плоский Кр 9	2	
А3	2		- кжи.14-02	Кр 10	1	
				<u>Детали</u>		
Б4	3		В-IV-225-50.90-кжи.10.1	Ф60АГ ГОСТ 5781-82* Р-120	18	0,16 кг

Привязан

ИНВ №

ТП В-IV-225-50.90 - кжи. 10

Каркас

Стадия Масса Масштаб

Р 405 1:50

пространственный КП22

Лист Листов 1

Гипрокоммундортранс  
г. Москва

Формат А4

Нач. отд. Козлов И.И. 03.90  
 Н.контр. Климов К.И. 03.90  
 Гл. спец. Климов К.И. 03.90  
 Нач. отд. Смольянинова С.А. 03.90  
 Инженер. Тарасенкова В.И. 03.90  
 Исполн. Смольянинова С.А. 03.90

Формат	Этап	Лист	Обозначение	Наименование	Кол.	Прим.
				<u>Документация</u>		
А4			В-IV-225-50.90 - ТУ	Технические условия		
А4			В-IV-225-50.90-кжи.11.05	Сборочный чертеж		
				<u>Переменные данные для исполнений:</u>		
				В-IV-225-50.90-кжи.11	КП23	
				<u>Сборочные единицы</u>		
А4	1		В-IV-225-50.90-кжи.12	Каркас плоский Кр 11	3	
А4	2		- кжи.19	Кр 12	2	
				<u>Детали</u>		
Б4	3		В-IV-225-50.90-кжи.11.1	Ф10АГ ГОСТ 5781-82* Р-280	30	0,17 кг
Б4	4		- кжи.11.2	Ф12АГ ГОСТ 5781-82* Р-490	30	0,44 кг
Б4	5		- кжи.11.3	Ф10АГ ГОСТ 5781-82* Р-490	30	0,3 кг
				В-IV-225-50.90-кжи.11.01	КП24	
				<u>Сборочные единицы</u>		
А4	1		В-IV-225-50.90-кжи.18.01	Каркас плоский Кр 13	3	
А4	2		- кжи.19.01	Кр 14	2	
				<u>Детали</u>		
Б4	3		В-IV-225-50.90-кжи.11.1	Ф10АГ ГОСТ 5781-82* Р-280	29	0,17 кг
Б4	4		- кжи.11.2	Ф12АГ ГОСТ 5781-82* Р-490	29	0,44 кг
Б4	5		- кжи.11.3	Ф10АГ ГОСТ 5781-82* Р-490	29	0,3 кг

Привязан:

ИНВ №

ТП В-IV-225-50.90 кжи. 11

Каркас пространст-  
венный КП (КП23 КП24)

Стадия Лист Листов

Р 1 1

Гипрокоммундортранс  
г. Москва

Нач. отд. Козлов И.И. 03.90  
 Н.контр. Климов К.И. 03.90  
 Гл. спец. Климов К.И. 03.90  
 Нач. отд. Смольянинова С.А. 03.90  
 Инженер. Тарасенкова В.И. 03.90  
 Исполн. Смольянинова С.А. 03.90

Копировал: Грей-

24456-03 14

Формат А4







Альбом 4

Формат листа	Лист	Обозначение	Наименование	Кол.	Примеч.
			<u>Документация</u>		
А4		В-IV-225-50.90 - Т4	Технические условия		
А3		В-IV-225-50.90 к.ж.14.06	Оборочный чертёж		
		<u>Переменные данные для исполнения:</u>			
			В-IV-225-50.90-к.ж.14		Кр3
			<u>Детали</u>		
Б4	1	В-IV-225-50.90-к.ж.14.1	Ф10А1 ГОСТ5781-82* P=1550	2	1,0 кг
Б4	2	-к.ж.14.2	Ф8А1 ГОСТ5781-82* P=680	6	0,27 кг
			В-IV-225-50.90-к.ж.14-01		Кр9
			<u>Детали</u>		
Б4	1	В-IV-225-50.90-к.ж.14-01.1	Ф16А1 ГОСТ5781-82* P=3850	2	6,1 кг
Б4	2	-к.ж.14-01.2	Ф8А1 ГОСТ5781-82* P=470	9	0,1 кг
			В-IV-225-50.90-к.ж.14-02		Кр10
			<u>Детали</u>		
Б4	1	В-IV-225-50.90-к.ж.14-02.1	Ф16А1 ГОСТ5781-82* P=3350	2	5,3 кг
Б4	2	-к.ж.14-02.2	Ф8А1 ГОСТ5781-82* P=470	8	0,1 кг
			В-IV-225-50.90-к.ж.14-03		Кр17
			<u>Детали</u>		
Б4	1	В-IV-225-50.90-к.ж.14-03.1	Ф12А1 ГОСТ5781-82* P=1000	2	0,9 кг
Б4	2	-к.ж.14-03.2	Ф8А1 ГОСТ5781-82* P=330	3	0,13 кг
			В-IV-225-50.90-к.ж.14-04		Кр18
			<u>Детали</u>		
Б4	1	В-IV-225-50.90-к.ж.14-04.1	Ф10А1 ГОСТ5781-82* P=1000	2	0,6 кг
Б4	2	-к.ж.14-04.2	Ф8А1 ГОСТ5781-82* P=180	3	0,07 кг

Формат листа	Лист	Обозначение	Наименование	Кол.	Примеч.
			В-IV-225-50.90-к.ж.14-05		Кр19
			<u>Детали</u>		
Б4	1	В-IV-225-50.90-к.ж.14-05.1	Ф10А1 ГОСТ5781-82* P=1370	2	0,85 кг
Б4	2	-к.ж.14-05.2	Ф8А1 ГОСТ5781-82* P=180	6	0,07 кг
			В-IV-225-50.90-к.ж.14-06		Кр20
			<u>Детали</u>		
Б4	1	В-IV-225-50.90-к.ж.14-06.1	Ф12А1 ГОСТ5781-82* P=1000	2	0,9 кг
Б4	2	-к.ж.14-06.2	Ф8А1 ГОСТ5781-82* P=180	3	0,07 кг
			В-IV-225-50.90-к.ж.14-07		Кр21
			<u>Детали</u>		
Б4	1	В-IV-225-50.90-к.ж.14-07.1	Ф12А1 ГОСТ5781-82* P=1370	2	1,2 кг
Б4	2	-к.ж.14-07.2	Ф8А1 ГОСТ5781-82* P=180	6	0,07 кг
			В-IV-225-50.90-к.ж.14-08		Кр33
			<u>Детали</u>		
Б4	1	В-IV-225-50.90-к.ж.14-08.1	Ф8А1 ГОСТ5781-82* P=3040	2	1,2 кг
Б4	2	-к.ж.14-08.2	Ф8А1 ГОСТ5781-82* P=180	16	0,07 кг

Лит. Вкладыш, Подшивка и обложка Взам. Лист № 2

Привязан:


ИМВН.

				ТП В-IV-225-50.90 - к.ж.14			
Нач. отд.	Козлов	10	03.90	Корпус плоский Кр (Кр3, Кр9, Кр10, Кр17, Кр21, Кр33 ÷ Кр36; Кр38 ÷ Кр43, Кр46; Кр48 Кр51 ÷ Кр53, Кр55 ÷ Кр58)	Итого	Лист	Листов
И.контр.	Климов	Климов	03.90		Р	1	3
Гл.спец.	Климов	Климов	03.90				
Рук. пр.	Смоляничков	С	03.90				
Вед. инж.	Сергеев	С	03.90				
Исполн.	Смоляничков	С	03.90				

Копировал: Фрунз

24456-03 17

Формат: А3

Гипрокоммундорган  
г. Москва

Альбом 4

Формат Зона Лист	Обозначение	Наименование	Кол.	Примеч.
		В-IV-225-50.90-КЖУ.14-09		Кр34
		<u>Детали</u>		
64	1	В-IV-225-50.90-КЖУ.14-09.1	Ф8АII ГОСТ 5781-82*, P=3440	2 1,4кг
64	2	-КЖУ.14-04.2	Ф8АI ГОСТ 5781-82*, P=180	18 0,07кг
		В-IV-225-50.90-КЖУ.14-10		Кр35
		<u>Детали</u>		
64	1	В-IV-225-50.90-КЖУ.14-10.1	Ф8АII ГОСТ 5781-82*, P=2440	2 1,0кг
64	2	-КЖУ.14-04.2	Ф8АI ГОСТ 5781-82*, P=180	13 0,07кг
		В-IV-225-50.90-КЖУ.14-11		Кр36
		<u>Детали</u>		
64	1	В-IV-225-50.90-КЖУ.14-11.1	Ф8АII ГОСТ 5781-82*, P=2940	2 1,2кг
64	2	-КЖУ.14-04.2	Ф8АI ГОСТ 5781-82*, P=180	15 0,07кг.
		В-IV-225-50.90-КЖУ.14-12		Кр38
		<u>Детали</u>		
64	1	В-IV-225-50.90-КЖУ.14-12.1	Ф12АII ГОСТ 5781-82*, P=3540	2 3,2кг
64	2	-КЖУ.14-07.2	Ф8АII ГОСТ 5781-82*, P=180	18 0,07кг
		В-IV-225-50.90-КЖУ.14-13		Кр39
		<u>Детали</u>		
64	1	В-IV-225-50.90-КЖУ.14-13.1	Ф12АII ГОСТ 5781-82*, P=2840	2 2,5кг
64	2	-КЖУ.14-07.2	Ф8АII ГОСТ 5781-82*, P=180	14 0,07кг
		В-IV-225-50.90-КЖУ.14-14		Кр40
		<u>Детали</u>		
64	1	В-IV-225.50.90-КЖУ.14-14.1	Ф12АII ГОСТ 5781-82*, P=2500	2 2,2кг
64	2	-КЖУ.14-07.2	Ф8АII ГОСТ 5781-82*, P=180	13 0,07кг

Инв.пасл. (размер и дата)

Формат Зона Лист	Обозначение	Наименование	Кол.	Примеч.
		В-IV-225-50.90-КЖУ.14-15		Кр41
		<u>Детали</u>		
64	1	В-IV-225-50.90-КЖУ.14-15.1	Ф12АII ГОСТ 5781-82*, P=3050	2 2,7кг
64	2	-КЖУ.14-07.2	Ф8АII ГОСТ 5781-82*, P=180	15 0,07кг
		В-IV-225-50.90-КЖУ.14-16		Кр42
		<u>Детали</u>		
64	1	В-IV-225-50.90-КЖУ.14-16.1	Ф12АII ГОСТ 5781-82*, P=3300	2 2,9кг
64	2	-КЖУ.14-07.2	Ф8АII ГОСТ 5781-82*, P=180	17 0,07кг
		В-IV-225-50.90-КЖУ.14-17		Кр43
		<u>Детали</u>		
64	1	В-IV-225-50.90-КЖУ.14-17.1	Ф12АII ГОСТ 5781-82*, P=2760	2 2,5кг
64	2	-КЖУ.14-07.2	Ф8АII ГОСТ 5781-82*, P=180	14 0,07кг
		В-IV-225-50.90-КЖУ.14-18		Кр46
		<u>Детали</u>		
64	1	В-IV-225-50.90-КЖУ.14-18.1	Ф12АII ГОСТ 5781-82*, P=1000	2 0,9кг
64	2	-КЖУ.14-18.1	Ф8АII ГОСТ 5781-82*, P=280	3 0,1кг
		В-IV-225-50.90-КЖУ.14-19		Кр47
		<u>Детали</u>		
64	1	В-IV-225-50.90-КЖУ.14-19.1	Ф12АII ГОСТ 5781-82*, P=3430	2 3,1кг
64	2	-КЖУ.14-18.1	Ф8АII ГОСТ 5781-82*, P=280	16 0,1кг.

Привязки:

ИВ №			

ТП В-IV-225-50.90-КЖУ.14

Лист

2

24456-03 18 Формат: А3

Альбом 4

Формат Зона	Поз.	Обозначение	Наименование	Кол.	Примеч.
			В-IV-225-50.90 - КЖУ.14-20		Кр 48
			<u>Детали</u>		
Б4	1	В-IV-225-50.90 - КЖУ.14-20.1	Ф12А@ГОСТ5781-82* P=3300	2	3,0 кг
Б4	2	- КЖУ.14-18.1	Ф8А@ГОСТ5781-82* P=280	16	0,1 кг
			В-IV-225-50.90 - КЖУ.14-21		Кр 51
			<u>Детали</u>		
Б4	1	В-IV-225-50.90 - КЖУ.14-21.1	Ф12А@ГОСТ5781-82* P=1300	2	1,2 кг
Б4	2	- КЖУ.14-21.2	Ф10А@ГОСТ5781-82* P=470	5	0,3 кг
			В-IV-225-50.90 - КЖУ.14-22		Кр 52
			<u>Детали</u>		
Б4	1	В-IV-225-50.90 - КЖУ.14-22.1	Ф12А@ГОСТ5781-82* P=1000	2	0,9 кг
Б4	2	- КЖУ.14-21.2	Ф10А@ГОСТ5781-82* P=470	3	0,3 кг
			В-IV-225-50.90 - КЖУ.14-23		Кр 53
			<u>Детали</u>		
Б4	1	В-IV-225-50.90 - КЖУ.14-23.1	Ф16А@ГОСТ5781-82* P=1000	2	1,6 кг
Б4	2	- КЖУ.14-21.2	Ф10А@ГОСТ5781-82* P=470	3	0,3 кг
			В-IV-225-50.90 - КЖУ.14-24		Кр 56
			<u>Детали</u>		
Б4	1	В-IV-225-50.90 - КЖУ.14-24.1	Ф12А@ГОСТ5781-82* P=3460	2	3,1 кг
Б4	2	- КЖУ.14-21.2	Ф10А@ГОСТ5781-82* P=470	3	0,3 кг
			В-IV-225-50.90 - КЖУ.14-25		Кр 57
			<u>Детали</u>		
Б4	1	В-IV-225-50.90 - КЖУ.14-25.1	Ф12А@ГОСТ5781-82* P=880	2	0,8 кг
Б4	2	- КЖУ.14-25.2	Ф10А@ГОСТ5781-82* P=320	3	0,2 кг

Формат Зона	Поз.	Обозначение	Наименование	Кол.	Примеч.
			В-IV-225-50.90 - КЖУ.14-26		Кр 58
			<u>Детали</u>		
Б4	1	В-IV-225-50.90 - КЖУ.14-26.1	Ф16А@ГОСТ5781-82* P=2460	2	3,9 кг
Б4	2	- КЖУ.14-21.2	Ф10А@ГОСТ5781-82* P=470	13	0,3 кг

Уч. № подл. Подл. и дата. Взамин №

Привязан:

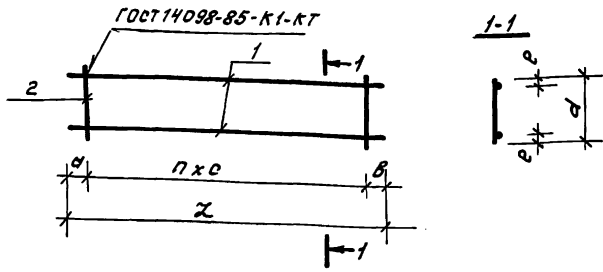
ИЧБ №2

Т17 В-IV-225-50.90 - КЖУ.14

Лист  
3

Копировал: Фролов-24456-03 1999г. Формат: А3

Альбом 4



Обозначение	Марка	n	Размеры, мм.					Масса кг.	
			a	b	c	e	d		z
В-IV-225-50.90-КЖИ.М-15	Кр3	5	25	25	300	35	680	1550	3,6
-01	Кр9	8	470	980	300	25	470	3850	13,1
-02	Кр10	7	470	980	300	25	470	3350	11,4
-03	Кр17	2	50	550	200	20	330	1000	2,2
-04	Кр18	2	50	550	200	20	180	1000	1,4
-05	Кр19	5	20	350	200	20	180	1370	2,1
-06	Кр20	2	50	550	200	20	180	1000	2,0
-07	Кр21	5	20	350	200	20	180	1370	2,8
-08	Кр33	15	20	20	200	20	180	3040	5,1
-09	Кр34	17	20	20	200	20	180	3440	4,1
-10	Кр35	12	20	20	200	20	180	2440	2,9
-11	Кр36	14	70	70	200	20	180	2940	3,5
-12	Кр38	17	70	70	200	20	180	3540	7,6
-13	Кр39	13	120	120	200	20	180	2840	6,0
-14	Кр40	12	50	50	200	20	180	2500	5,3

Обозначение	Марка	n	Размеры, мм						Масса кг
			a	b	c	e	d	z	
В-IV-225-50.90-КЖИ.М-15	Кр41	14	125	125	200	20	180	3050	6,5
-16	Кр42	16	50	50	200	20	180	3300	7,0
-17	Кр43	13	80	80	200	20	180	2760	6,0
-18	Кр46	2	580	20	200	20	280	1000	2,1
-19	Кр47	15	75	355	200	20	280	3430	4,7
-20	Кр48	15	150	200	200	20	280	3330	7,6
-21	Кр51	4	400	100	200	20	470	1300	3,9
-22	Кр52	2	500	100	200	20	470	1000	2,7
-23	Кр53	2	500	100	200	20	470	1000	4,1
-24	Кр56	17	30	30	200	20	470	3460	7,1
-25	Кр57	2	20	460	200	20	320	880	2,2
-26	Кр58	12	30	30	200	20	470	2460	11,7

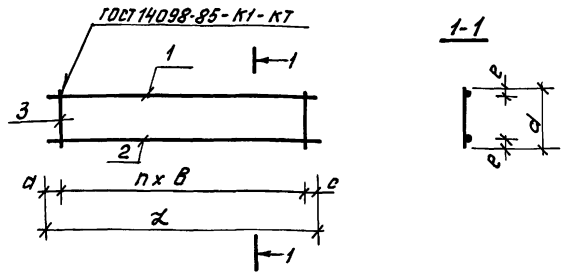
Привязан:			
ИНВ №			

ИНВ № табл. Подп. и дата

Т П В-IV-225-50.90-КЖИ.14 СБ			
Нач. отд.	Козлов	И.И.	03.90
Н.контр.	Климов	К.И.	03.90
Гл. спец.	Климов	К.И.	03.90
Рук. гр.	Смолянинов	В.С.	03.90
Исполн.	Смолянинов	В.С.	03.90
Каркас плоский	Кр (Кр3; Кр9; Кр10; Кр17; Кр21; Кр33; Кр36; Кр38; Кр43; Кр46; Кр48; Кр51; Кр53; Кр56; Кр58).	Стадия	Масса
Сборочный чертеж.		Р	с.м. табл.
		Лист	Листов 1
		Литракоммундарттранс г. Москва	

Копировал: Фредас - 2445603 20 Формат А3

Альбом 4



Обозначение	Марка	n	Размеры, мм						Масса кг.
			a	b	c	r	d	z	
В-IV-225-50.90-кэж.15	Кр5	15	50	300	50	30	270	4600	15,2
-01	Кр15	2	50	200	550	20	330	1000	3,8
-02	Кр16	2	50	200	550	20	330	1000	3,3
-03	Кр54	2	500	200	100	20	470	1000	3,8
-04	Кр61	11	50	200	50	20	180	2300	12,9

Обозначение	Марка	n	Наименование	кол.	Примеч.
<u>Документация</u>					
В-IV-225-50.90	-7У		Технические условия		
<u>Переменные данные для исполнений:</u>					
			В-IV-225-50.90 -кэж.15		Кр5
<u>Детали</u>					
В-IV-225-50.90 -кэж.15.1			Ф20АШ ГОСТ 5781-82* P=4600	1	11,4кг
-кэж.15.2			Ф10АШ ГОСТ 5781-82* P=4600	1	2,8кг
-кэж.15.3			Ф6АШ ГОСТ 5781-82* P=270	16	0,06кг.

Обозначение	Наименование	кол.	Примеч.
В-IV-225-50.90 -кэж.15-01	Ф20АШ ГОСТ 5781-82* P=1000	1	2,5кг
-кэж.15-01.2	Ф12АШ ГОСТ 5781-82* P=1000	1	0,9кг
-кэж.15-01.3	Ф8АШ ГОСТ 5781-82* P=330	3	0,13кг
<u>Детали</u>			
В-IV-225-50.90 -кэж.15-02.1	Ф18АШ ГОСТ 5781-82* P=1000	1	2,0кг
-кэж.15-01.2	Ф12АШ ГОСТ 5781-82* P=1000	1	0,9кг
-кэж.15-01.3	Ф8АШ ГОСТ 5781-82* P=330	3	0,13кг
В-IV-225-50.90 -кэж.15-03			Кр54
<u>Детали</u>			
В-IV-225-50.90 -кэж.15-02.1	Ф18АШ ГОСТ 5781-82* P=1000	1	2,0кг
-кэж.15-01.2	Ф12АШ ГОСТ 5781-82* P=1000	1	0,9кг
-кэж.15-03.1	Ф10АШ ГОСТ 5781-82* P=470	3	0,3кг
В-IV-225-50.90 -кэж.15-04			Кр61
<u>Детали</u>			
В-IV-225-50.90 -кэж.15-04.1	Ф25АШ ГОСТ 5781-82* P=2300	1	8,9кг
-кэж.15-04.2	Ф12АШ ГОСТ 5781-82* P=2300	1	2,1кг
-кэж.15-04.3	Ф12АШ ГОСТ 5781-82* P=180	12	0,2кг

Привязан:


ИНВ №

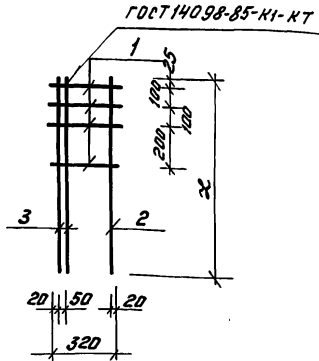
ТЛ В-IV-225-50.90 -кэж.15			Стадия	Масса	Масштаб
Корпус плоский Кр.	Р	с.м. табл.	Лист	Листов 1	Б/м.
(Кр5; Кр15; Кр16; Кр54; Кр61).					
Нач. отд. Козлов А.К. 23.90 Н.контр. Климов А.И. 23.90 Гл. спец. Климов А.И. 23.90 Рук. эк. Смольянинов В.С. 23.90 Вед. инж. Сергеев С.В. 23.90 Исп. инж. Смольянинов В.С. 23.90			Гиперкоммунапротранс. г. Москва		

Копировал: Орус-

24456-03 21

Формат А3

Изм. в табл. 1, 2, 3, 4, 5, 6, 7, 8, 9, 10, 11, 12, 13, 14, 15, 16, 17, 18, 19, 20, 21, 22, 23, 24, 25, 26, 27, 28, 29, 30, 31, 32, 33, 34, 35, 36, 37, 38, 39, 40, 41, 42, 43, 44, 45, 46, 47, 48, 49, 50, 51, 52, 53, 54, 55, 56, 57, 58, 59, 60, 61, 62, 63, 64, 65, 66, 67, 68, 69, 70, 71, 72, 73, 74, 75, 76, 77, 78, 79, 80, 81, 82, 83, 84, 85, 86, 87, 88, 89, 90, 91, 92, 93, 94, 95, 96, 97, 98, 99, 100



Код	Зона	№	Обозначение	Наименование	Кол. на исполн.		Примеч
					В-И-225-50.90	КЖ	
				<u>Документация</u>			
A4			В-И-225-50.90 - Т4	Технические условия			
				<u>Детали</u>			
Б4	1		В-И-225-50.90 - КЖ.16.1	Ф10АИ ГОСТ 5781-82* Р=320	4	4	0,2 кг
Б4	2		- КЖ.16.2	Ф10АИ ГОСТ 5781-82* Р=1350	1		0,84 кг
Б4			- КЖ.16-01.1	Р=725	1		0,46 кг
Б4	3		- КЖ.16.3	Ф14АИ ГОСТ 5781-82* Р=1350	2		1,6 кг
Б4			- КЖ.16-01.2	Р=725	2		0,9 кг

Обозначение	Марка	Л, мм	Масса кг
В-И-225-50.90-КЖ.16	Кр7	1350	4,9
-01	Кр8	725	3,1

Листовая, Лист. и дата, Взамингл.

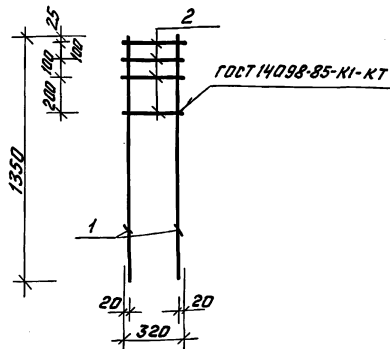
ТТ В-И-225.50.90 - КЖ.16				Стадия	Масса	Масштаб
Каркас плоский Кр (Кр7, Кр8)				Р	см. табл.	б/м
				Лист	Листов 1	
ИВ №				Гипрокоммундортранс г. Москва		

Привязан:

Начальн	Федотов	А.С.	03.90
Инженер	Климов	А.И.	03.90
Листов	Климов	А.И.	03.90
Рук. гр.	Смолянинов	С.В.	03.90
Ведущий	Сергеев	С.В.	03.90
Исполн.	Смолянинов	С.В.	03.90

Копировал: Фролов -

24456-03 22 формат А3



Формат Зона	Поз.	Обозначение	Наименование	Кол.	Примеч.
			<u>Документация</u>		
А4		В-IV-225-50.90 -ТУ	Технические условия		
			<u>Детали</u>		
Б4	1	В-IV-225-50.90 - к.ж.и. 17.1	Ф10АШ ГОСТ5781-82* Р-1350	2	0,8 кг
Б4	2	- к.ж.и. 17.2	Ф10АШ ГОСТ5781-82* Р-320	4	0,2 кг

Привязан:

Инд №

ТП В-IV-225-50.90 к.ж.и. 17

Каркас плоский крб

Студия	Масса	Масштаб
Р	2,4	1:20
Лист	Листов 1	
Ипркоммундортранс г. Москва		

Формат А4

Нач.отд	Козлов	И	03.90
Н.контр	Климов	К	03.90
Гл.инж	Климов	К	03.90
Нач.гр	Смолянинова	С	03.90
Вед.инж	Сергичев	С	03.90
Исполн	Смолянинова	С	03.90

Формат Зона	Поз.	Обозначение	Наименование	Кол.	Примеч.
			<u>Документация</u>		
А4		В-IV-225-50.90 - ТУ	Технические условия		
А4		В-IV-225-50.90 - к.ж.и. 18.1Б	Сборочный чертеж		
		<u>Переменные данные для исполнений:</u>			
			В-IV-225-50.90 - к.ж.и. 18		Кр 11
			<u>Детали</u>		
Б4	1	В-IV-225-50.90 - к.ж.и. 18.1	Ф12АШ ГОСТ5781-82* Р-6250	1	5,6 кг
Б4	2	- к.ж.и. 18.2	Ф18АШ ГОСТ5781-82* Р-6250	1	12,5 кг
Б4	3	- к.ж.и. 18.3	Ф22АШ ГОСТ5781-82* Р-1900	2	5,7 кг
Б4	4	- к.ж.и. 18.4	Ф18АШ ГОСТ5781-82* Р-3600	1	7,2 кг
Б4	5	- к.ж.и. 18.5	Ф10АШ ГОСТ5781-82* Р-310	39	0,2 кг
			В-IV-225-50.90 - к.ж.и. 18.01		Кр 13
			<u>Детали</u>		
Б4	1	В-IV-225-50.90 - к.ж.и. 18-01.1	Ф12АШ ГОСТ5781-82* Р-5680	1	5,1 кг
Б4	2	- к.ж.и. 18-01.2	Ф18АШ ГОСТ5781-82* Р-5680	1	11,4 кг
Б4	3	- к.ж.и. 18-01.3	Ф22АШ ГОСТ5781-82* Р-1700	2	5,1 кг
Б4	4	- к.ж.и. 18-01.4	Ф18АШ ГОСТ5781-82* Р-3000	1	6,0 кг
Б4	5	- к.ж.и. 18.5	Ф10АШ ГОСТ5781-82* Р-310	44	0,2 кг

Привязан:

Инд №

ТП В-IV-225-50.90 - к.ж.и. 18

Каркас плоский кр  
(Кр 11, Кр 13)

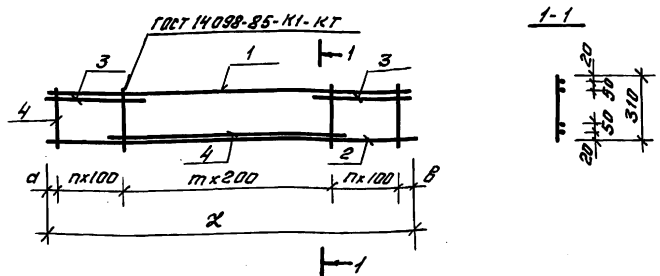
Студия	Лист	Листов
Р		1
Ипркоммундортранс г. Москва		

Инд №

Нач.отд	Козлов	И	03.90
Н.контр	Климов	К	03.90
Гл.инж	Климов	К	03.90
Нач.гр	Смолянинова	С	03.90
Вед.инж	Сергичев	С	03.90
Исполн	Смолянинова	С	03.90

Копировал: Фруда - 2445603 23 Формат А4

Альбом 4



Обозначение	Марка	π	π	размеры, мм			масса кг
				α	β	z	
В-IV-225-50.90-КЖИ.18	Кр 11	12	14	400	650	6250	44,5
-01	Кр 13	15	13	40	40	5680	41,5

Привязан:


ЛНБ. №

ЛНБ. №

ТП В-IV-225-50.90 - КЖИ.18.СБ

Каркас плоский КР (Кр 11, Кр 13). Сборочный чертеж

Изд. №	И.п.	Ф.И.О.	Дата	Взам. ЛНБ	Лист	Листов	1	Этадия			Масштаб
								Р	см. табл.	б/м	
Исч. отб.	Кашлаб	М.	03.90								
И.контр.	Климов	К.	03.90								
Гл. спец.	Климов	К.	03.90								
Исч. гр.	Смоляникова	С.	03.90								
Инжен.	Тарасенкова	В.	03.90								
Исполн.	Смоляникова	С.	03.90								

Ил.практ.мундортранс г. Москва

Формат А4

Формат	Этадия	Лист	Обозначение	Наименование	Кол.	Примеч.
				Документация		
А4			В-IV-225-50.90 -Т4	Технические условия		
А4			В-IV-225-50.90-КЖИ.18.СБ	Сборочный чертеж		
Переменные данные для исполнений:						
				В-IV-225-50.90-КЖИ.19		Кр 12
Детали						
Б4	1		В-IV-225-50.90-КЖИ.19.1	Ф12А ГОСТ 5781-82* Р-6250	1	5,6 кг
Б4	2		-КЖИ.19.2	Ф18А ГОСТ 5781-82* Р-6250	1	12,5 кг
Б4	3		-КЖИ.19.3	Ф18А ГОСТ 5781-82* Р-3100	1	6,2 кг
Б4	4		-КЖИ.19.4	Ф10А ГОСТ 5781-82* Р-180	39	0,11 кг
				В-IV-225-50.90-КЖИ.19.01		Кр 14
Детали						
Б4	1		В-IV-225-50.90-КЖИ.19.01.1	Ф12А ГОСТ 5781-82* Р-5680	1	5,1 кг
Б4	2		-КЖИ.19.01.2	Ф18А ГОСТ 5781-82* Р-5680	1	11,4 кг
Б4	3		-КЖИ.19.01.3	Ф18А ГОСТ 5781-82* Р-3000	1	6,0 кг
Б4	4		-КЖИ.19.4	Ф10А ГОСТ 5781-82* Р-180	44	0,11 кг

ЛНБ. №

Привязан


ЛНБ. №

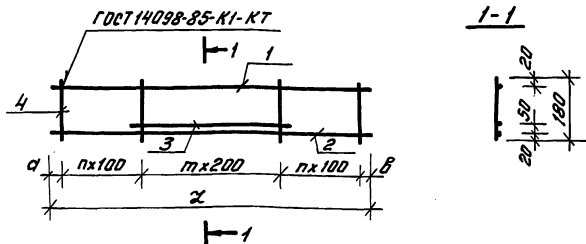
ТП В-IV-225-50.90 КЖИ.19

Каркас плоский КР (Кр 12; Кр 14)

Изд. №	И.п.	Ф.И.О.	Дата	Взам. ЛНБ	Лист	Листов	1	Этадия		
								Р	см. табл.	б/м
Исч. отб.	Кашлаб	М.	03.90							
И.контр.	Климов	К.	03.90							
Гл. спец.	Климов	К.	03.90							
Исч. гр.	Смоляникова	С.	03.90							
Инжен.	Тарасенкова	В.	03.90							
Исполн.	Смоляникова	С.	03.90							

Ил.практ.мундортранс г. Москва





Обозначение	Марка	п	т	Размеры, мм			Марка КТ
				а	в	2	
В-IV-225-50.90-КЖИ.19	Кр12	12	14	400	650	6250	28,6
-01	Кр14	15	13	40	40	5680	27,3

Привязан:

ИИВ №

ТП В-IV-225-50.90 -КЖИ.19.15

Коркас плоский Кр  
(Кр 12; Кр 14)

Сборочный чертеж

Студия	Масса	Масштаб
Р	см. табл.	В/М
Лист	Листов 1	
Гипрокомундортранс г. Москва		

Формат А4

Нач. отд.	Козлов	В.С.	03.90
Инж.пр.	Климов	В.С.	03.90
Инж.пр.	Климов	В.С.	03.90
Нач. гр.	Степанин	В.С.	03.90
Инж.пр.	Тарасенкова	В.С.	03.90
Исполн.	Степанин	В.С.	03.90

Формат	Этап	Лист	Обозначение	Наименование	Кол.	Примеч.
				<u>Документация</u>		
А4			В-IV-225-50.90 -ТУ	Технические условия		
А4			В-IV-225-50.90 -КЖИ.20.15	Сборочный чертеж		
<u>Переменные данные для исполнения:</u>						
				В-IV-225-50.90 -КЖИ.20		Кр22
<u>Детали</u>						
54	1		В-IV-225-50.90 -КЖИ.20.1	Ф10АГ ГОСТ 5781-82* Р=1740	1	1,1 кг
54	2		-КЖИ.20.2	Ф10АГ ГОСТ 5781-82* Р=1600	1	1,0 кг
54	3		-КЖИ.20.3	Ф8АГ ГОСТ 5781-82* Р=180	7	0,07 кг
				В-IV-225-50.90 -КЖИ.20.01		Кр.27
<u>Детали</u>						
54	1		В-IV-225-50.90 -КЖИ.20.01.1	Ф12АГ ГОСТ 5781-82* Р=3750	1	3,3 кг
54	2		-КЖИ.20.01.2	Ф12АГ ГОСТ 5781-82* Р=3380	1	3,0 кг
54	3		-КЖИ.20.01.3	Ф8АГ ГОСТ 5781-82* Р=380	16	0,07 кг
				В-IV-225-50.90 -КЖИ.20.01		Кр.28
<u>Детали</u>						
54	1		В-IV-225-50.90 -КЖИ.20.01.1	Ф12АГ ГОСТ 5781-82* Р=3750	1	3,3 кг
54	2		-КЖИ.20.01.2	Ф12АГ ГОСТ 5781-82* Р=3380	1	3,0 кг
54	3		-КЖИ.20.01.3	Ф8АГ ГОСТ 5781-82* Р=330	11	0,13 кг

Привязан:

ИИВ №

ТП В-IV-225-50.90 -КЖИ.20

Коркас плоский Кр  
(Кр 22, Кр 27, Кр 28, Кр 37,  
Кр 44, Кр 45; Кр 49; Кр 55).

Студия	Лист	Листов
Р	1	2
Гипрокомундортранс г. Москва		

Нач. отд.	Козлов	В.С.	03.90
Инж.пр.	Климов	В.С.	03.90
Инж.пр.	Климов	В.С.	03.90
Нач. гр.	Степанин	В.С.	03.90
Инж.пр.	Тарасенкова	В.С.	03.90
Исполн.	Степанин	В.С.	03.90

Копировал: Фруэй-

24456-03 25

Формат А4

Листом 4

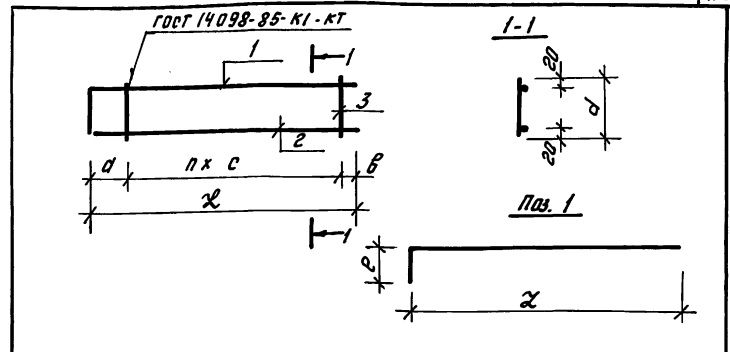
Формат листа	Этап	№	Обозначение	Наименование	Кол.	Примеч.
				В-IV-225-50.90 - КЖУ.20-03		Кр37
				<u>Детали</u>		
БУ	1	8-IV-225-50.90	-КЖУ.20-03.1	Ф18АШ ГОСТ5781-82* P=540	1	0,2кг
БУ	2		-КЖУ.20-03.2	Ф8АШ ГОСТ5781-82* P=400	1	0,16кг
БУ	3		-КЖУ.20.3	Ф8АШ ГОСТ5781-82* P=180	2	0,07кг
				В-IV-225-50.90 - КЖУ.20-04		Кр44
				<u>Детали</u>		
БУ	1	8-IV-225-50.90	-КЖУ.20-04.1	Ф12АШ ГОСТ5781-82* P=2400	1	2,1кг
БУ	2		-КЖУ.20-04.2	Ф12АШ ГОСТ5781-82* P=1980	1	1,8кг
БУ	3		-КЖУ.20-04.3	Ф8АШ ГОСТ5781-82* P=280	5	0,1кг
				В-IV-225-50.90 - КЖУ.20-05		Кр45
				<u>Детали</u>		
БУ	1	8-IV-225-50.90	-КЖУ.20-05.1	Ф12АШ ГОСТ5781-82* P=1070	1	1,0кг
БУ	2		-КЖУ.20-05.2	Ф12АШ ГОСТ5781-82* P=750	1	0,7кг
БУ	3		-КЖУ.20-04.3	Ф8АШ ГОСТ5781-82* P=280	3	0,1кг
				В-IV-225-50.90 - КЖУ.20-06		Кр49
				<u>Детали</u>		
БУ	1	8-IV-225-50.90	-КЖУ.20-06.1	Ф12АШ ГОСТ5781-82* P=2480	1	2,2кг
БУ	2		-КЖУ.20-06.2	Ф12АШ ГОСТ5781-82* P=2280	1	2,0кг
БУ	3		-КЖУ.20-04.3	Ф8АШ ГОСТ5781-82* P=280	10	0,1кг
				В-IV-225-50.90 - КЖУ.20-07		Кр55
				<u>Детали</u>		
БУ	1	8-IV-225-50.90	-КЖУ.20-07.1	Ф12АШ ГОСТ5781-82* P=1850	1	1,6кг
БУ	2		-КЖУ.20-07.2	Ф12АШ ГОСТ5781-82* P=1400	1	1,2кг
БУ	3		-КЖУ.20-07.3	Ф10АШ ГОСТ5781-82* P=470	6	0,3кг

Шифр, материал, вид, и дата изготовления

Привязан			
ШИВ №			

ТП В-IV-225-50.90 -КЖУ.20			Лист
			2

Формат А4



Обозначение	Марка	n	Размеры, мм						Масса кг
			d	B	c	d	e	z	
В-IV-225-50.90-КЖУ.20	Кр22	6	50	350	200	180	140	1600	2,6
-01	Кр27	15	350	50	200	180	350	3400	7,4
-02	Кр28	10	350	50	300	330	350	3400	7,7
-03	Кр37	1	180	20	200	180	140	400	0,5
-04	Кр44	4	375	825	200	280	400	2000	4,4
-05	Кр45	2	350	20	200	280	300	770	2,0
-06	Кр49	10	150	130	200	280	200	200	5,2
-07	Кр55	5	30	370	200	470	450	1400	4,6

Шифр, материал, вид, и дата изготовления

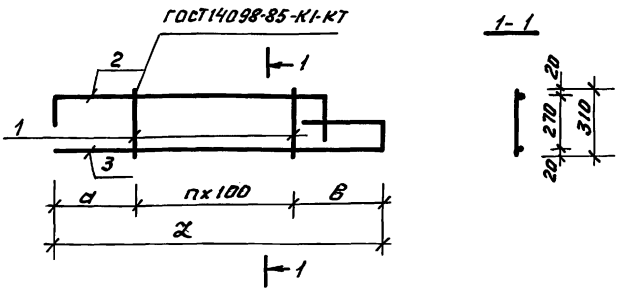
Привязан:		
ШИВ №		

ТП В-IV-225-50.90 -КЖУ.20СБ		
Каркас плоский Кр		
Нач.отд.	Казлов	Изм. 03.90
Инженер	Климов	Контр. 03.90
Гл. спец.	Климов	Изм. 03.90
Нач. гр.	Степанкина	Изм. 03.90
Исполн.	Степанкина	Изм. 03.90
Студия	Масса	Масштаб
р	см. табл.	б/м
Лист	Листов 1	
Гипрокоммундортранс г. Москва		

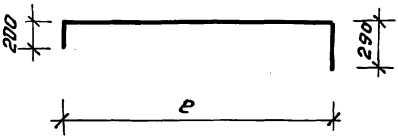
Копировал: Фрутой

24456-03 26 Формат А4

Альбом 4



Поз. 2



Поз. 3

Формат Листа	Поз.	Обозначение	Наименование	Кол. на исп.		
				В-П-225-50.90	-01	
			<u>Документация</u>			
А4		В-П-225-50.90 -ТУ	Технические условия.			
			<u>Детали</u>			
64	1	В-П-225-50.90 - кжи. 21.1	Ф10АШ ГОСТ5781-82* P=310	7	5	0,2кг
64	2	- кжи. 21.2	Ф12АШ ГОСТ5781-82* P=1920	1		1,7кг
64		- кжи. 21.01.1	Ф12АШ ГОСТ5781-82* P=1490		1	1,3кг
64	3	- кжи. 21.3	Ф12АШ ГОСТ5781-82* P=1980	1		1,8кг
64		- кжи. 21.01.2	Ф12АШ ГОСТ5781-82* P=1550		1	1,4кг

Шкала: 1:1

Обозначение	Марка	п	Размеры, мм				Масса кг
			а	в	р	л	
В-П-225-50.90-кжи.21	Кр 23	4	400	250	1000	1150	3,7
-01	Кр 25	6	650	330	1430	1580	4,8

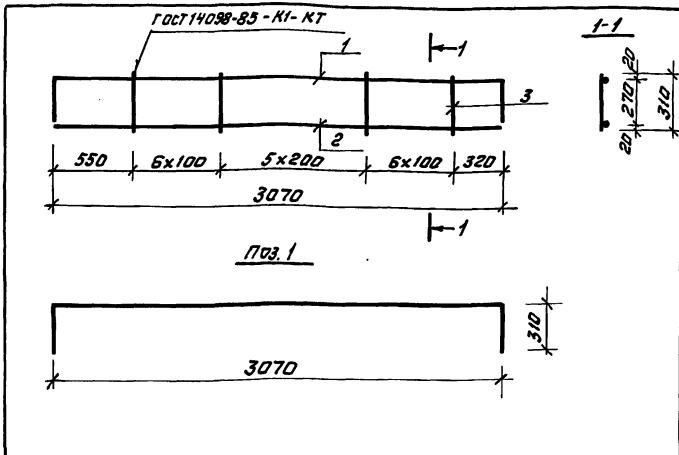
Привязан:


Шифр №

ТП В-П-225-50.90 - кжи 21			
Стадия	Масса	Масштаб	
Р	см. табл.	6/1м	
Лист		Листов 1	
Исполнитель: Ипроектмундартранс г. Москва			

Нач. отд. Козлов В.П. 03.90  
 И.контр. Климов Ю.И. 03.90  
 Пл. спец. Климов Ю.И. 03.90  
 Рук. гр. Столяникова В.В. 03.90  
 Инженер. Горбенкова В.В. 03.90  
 Исполн. Столяникова В.В. 03.90

Копировал: Орлов 24456-03 27 Формат: А3



Этап	Зона	Поз.	Обозначение	Наименование	Кол.	Прим.
				<u>Документация</u>		
А4			В-IV-225-50.90 - ТУ	Технические условия		
				<u>Детали</u>		
Б4	1		В-IV-225-50.90 - КЖИ.22.1	Ф14А@ГОСТ5781-82* P=3690	1	4,5кг
Б4	2		- КЖИ.22.2	Ф14А@ГОСТ5781-82* P=3070	1	3,7кг
Б4	3		- КЖИ.22.3	Ф10А@ГОСТ5781-82* P=310	18	0,19кг

Привязан:

ИНВ №

ТП В-IV-225-50.90 - КЖИ.22

Каркас плоский Кр24

Стадия Масса Масштаб

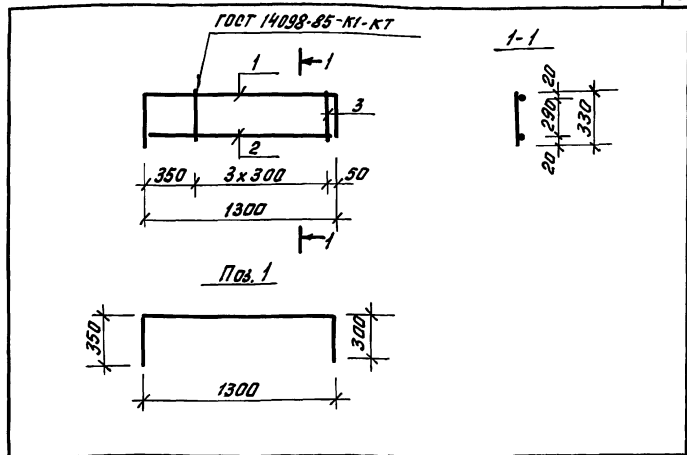
Р 11,8 1:25

Лист Листов 1

Гипрокомундортранс  
г. Москва

Формат А4

Нач. отд.	Козлов	И	03.90
Н.контр.	Климов	КЖИ	03.90
П.спец.	Климов	КЖИ	03.90
Нач. гр.	Смолянинова	С	03.90
Инжен.	Тарасенкова	В	03.90
Исполн.	Смолянинова	С	03.90



Этап	Зона	Поз.	Обозначение	Наименование	Кол.	Прим.
				<u>Документация</u>		
А4			В-IV-225-50.90 - ТУ	Технические условия		
				<u>Детали</u>		
Б4	1		В-IV-225-50.90 - КЖИ.23.1	Ф12А@ГОСТ5781-82* P=1950	1	1,7кг
Б4	2		- КЖИ.23.2	Ф12А@ГОСТ5781-82* P=1260	1	1,1кг
Б4	3		- КЖИ.23.3	Ф8А@ГОСТ5781-82* P=330	4	0,13кг

Привязан:

ИНВ №

ТП В-IV-225-50.90 - КЖИ.23

Каркас плоский Кр29

Стадия Масса Масштаб

Р 3,3 1:25

Лист Листов 1

Гипрокомундортранс  
г. Москва

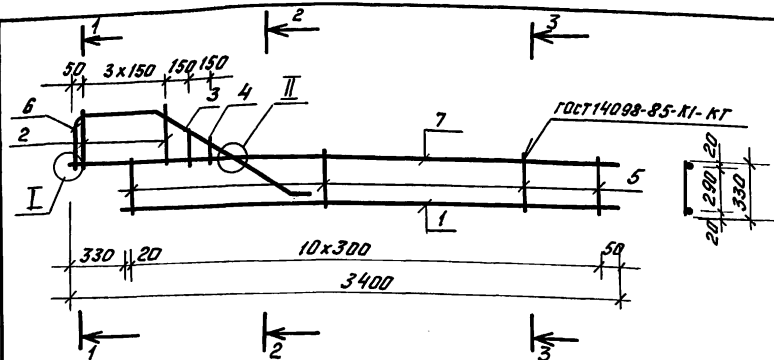
Формат А4

Нач. отд.	Козлов	И	03.90
Н.контр.	Климов	КЖИ	03.90
П.спец.	Климов	КЖИ	03.90
Нач. гр.	Смолянинова	С	03.90
Инжен.	Тарасенкова	В	03.90
Исполн.	Смолянинова	С	03.90

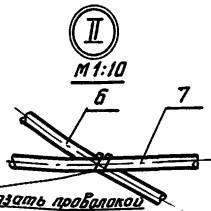
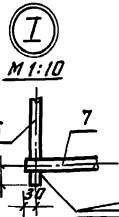
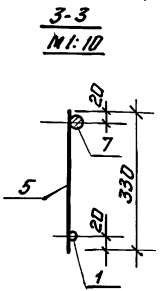
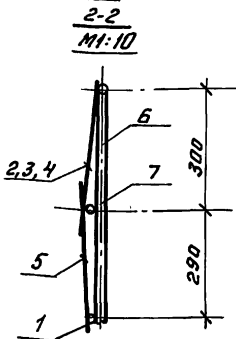
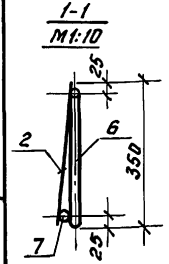
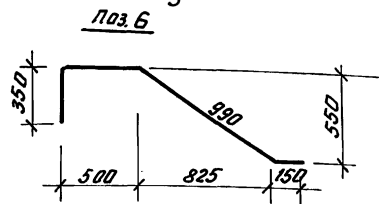
Копировал: Фрун

24456-03 28

Альбом 4



Обозначение	Марка	Масса кг
В-IV-225-50.90-кжи.24	Кр26	10,0
-01	Кр30	13,8
-02	Кр31	15,4
-03	Кр32	12,4



привязать проволочкой

Формат	Зона	Поз.	Обозначение	Наименование	Кол.	Примеч.
<u>Документация</u>						
А4			В-IV-225-50.90	-ТУ		Технические условия
<u>Деталь</u>						
Б4	1		В-IV-225-50.90 - кжи.24.1	Ф12АШ ГОСТ5781-82* P=3070	1	2,7кг
Б4	2		- кжи.24.2	Ф6АШ ГОСТ5781-82* P=350	4	0,07кг
Б4	3		- кжи.24.3	Ф6АШ ГОСТ5781-82* P=300	1	0,06кг
Б4	4		- кжи.24.4	Ф6АШ ГОСТ5781-82* P=200	1	0,04кг
Б4	5		- кжи.24.5	Ф6АШ ГОСТ5781-82* P=330	11	0,07кг
Б4	6		- кжи.24.6	Ф16АШ ГОСТ5781-82* P=1990	1	3,1кг
<u>Переменные данные для исполнения:</u>						
				В-IV-225-50.90 - кжи.24		Кр26
<u>Детали</u>						
Б4	7		В-IV-225-50.90 - кжи.24.7	Ф12АШ ГОСТ5781-82* P=3400	1	3,0кг
				В-IV-225-50.90 - кжи.24.01		Кр30
<u>Детали</u>						
Б4	7		В-IV-225-50.90 - кжи.24.01.1	Ф18АШ ГОСТ5781-82* P=2400	1	5,8кг
				В-IV-225-50.90 - кжи.24.02		Кр31
<u>Детали</u>						
Б4	7		В-IV-225-50.90 - кжи.24.02.1	Ф20АШ ГОСТ5781-82* P=3400	1	8,4кг
				В-IV-225-50.90 - кжи.24.03		Кр32
<u>Детали</u>						
Б4	7		В-IV-225-50.90 - кжи.24.03.1	Ф16АШ ГОСТ5781-82* P=3400	1	5,4кг

Изм. по д.л. Даты и даты вношения

Привязан:			ТП В-IV-225-50.90 - кжи.24		
Нач. отд.	Климов	03.90	Каркас плоский Кр (Кр26, Кр30 ÷ Кр32)	Стадия	Масштаб
Н. контр.	Климов	03.90		Р	см. табл.
П. спец.	Климов	03.90		Лист	Листов 1
Рис. гр.	Смоляникова	03.90		Гипрокомундартранс г. Москва	
Инж. эк.	Тараканова	03.90			
Исполн.	Смоляникова	03.90			

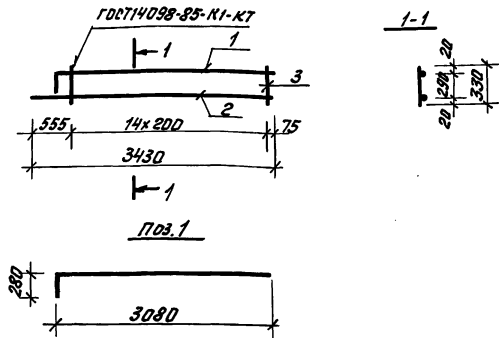
ИМВ. №

Копировал: ФМУ -

24456-03 29

Формат А3

Альбом 4



Формат	Этаж	Лист	Обозначение	Наименование	Кол.	Примеч.
				<u>Документация</u>		
А4			В-IV-225-50.90 - ТУ	Технические условия		
				<u>Детали</u>		
Б4	1		В-IV-225-50.90 - КЖИ.25.1	Ф12АШ ГОСТ5781-82* P=3360	1	3,0кг
Б4	2		- КЖИ.25.2	Ф12АШ ГОСТ5781-82* P=3160	1	3,1кг
Б4	3		- КЖИ.25.3	Ф8АШ ГОСТ5781-82* P=330	15	0,13кг

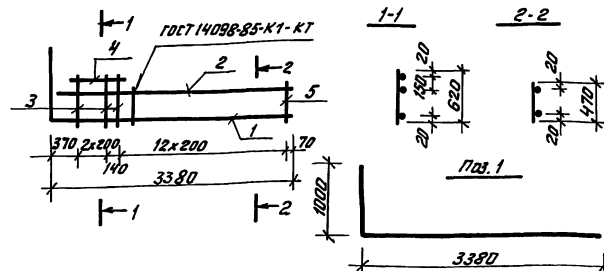
Привязан:

ИНВ №

ТП В-IV-225-50.90 - КЖИ.25

Стандия	Масса	Масштаб
Р	8,1	1:50
Лист	Листов 1	
Литракоммунадртранс г. Москва		

Формат А4



Формат	Этаж	Лист	Обозначение	Наименование	Кол.	Примеч.
				<u>Документация</u>		
А4			В-IV-225-50.90 - ТУ	Технические условия		
				<u>Детали</u>		
Б4	1		В-IV-225-50.90 - КЖИ.26.1	Ф18АШ ГОСТ5781-82* P=4380	1	2,8кг
Б4	2		- КЖИ.26.2	Ф12АШ ГОСТ5781-82* P=3360	1	3,0кг
Б4	3		- КЖИ.26.3	Ф12АШ ГОСТ5781-82* P=620	4	0,6кг
Б4	4		- КЖИ.26.4	Ф12АШ ГОСТ5781-82* P=580	1	0,5кг
Б4	5		- КЖИ.26.5	Ф10АШ ГОСТ5781-82* P=470	12	0,3кг

Привязан

ИНВ №

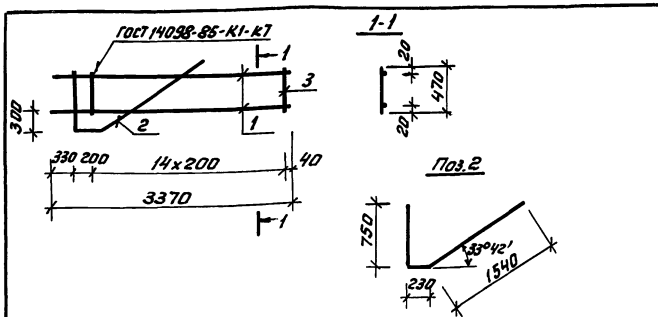
ТП В-IV-225-50.90 - КЖИ.26

Стандия	Масса	Масштаб
Р	18,3	1:50
Лист	Листов 1	
Литракоммунадртранс г. Москва		

Копировать: Формат

24456-03 30

Формат А4



Код	Зона	Поз.	Обозначение	Наименование	Кол.	Примеч.
<u>Документация</u>						
А4			В-IV-225-50.90 -ТЧ	Технические условия		
<u>Детали</u>						
Б4	1		В-IV-225-50.90 -кжц.27.1	φ12А ГОСТ 5781-82* Р=3370	2	3,0кг
Б4	2		-кжц.27.2	φ12А ГОСТ 5781-82* Р=2520	1	2,3кг
Б4	3		-кжц.27.3	φ10А ГОСТ 5781-82* Р=470	15	0,3кг

Привязан:

ИД №

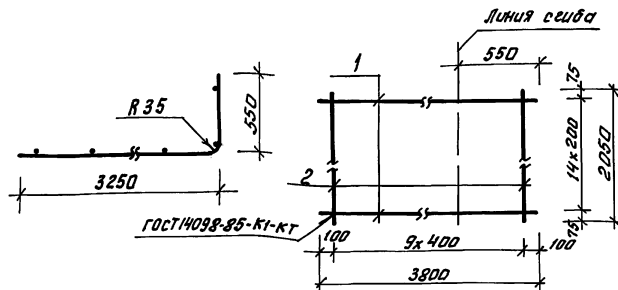
ТП В-IV-225-50.90 - кжц. 27

Каркас плоский Кр60

Стадия	Масса	Масштаб
Р	12,8	1:50
Лист	Листов 1	

Гипрокоммундортранс  
г. Москва

Формат: А 4



Код	Зона	Поз.	Обозначение	Наименование	Кол.	Прит.
<u>Документация</u>						
А4			В-IV-225-50.90 -ТЧ	Технические условия		
<u>Детали</u>						
Б4	1		В-IV-225-50.90 -кжц.28.1	φ20А ГОСТ 5781-82* Р=3800	15	9,4кг
Б4	2		-кжц.28.2	φ10А ГОСТ 5781-82* Р=2950	10	1,8кг

Привязан:

ИД №

ТП В-IV-225-50.90-кжц. 28

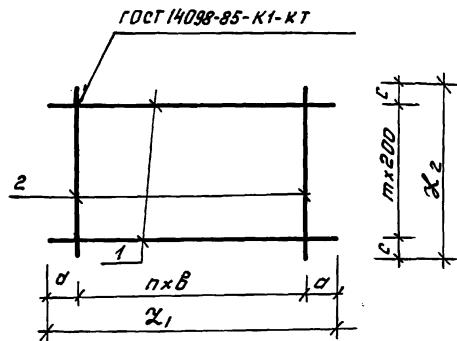
Сетка С2

Стадия	Масса	Масштаб
Р	159,0	1:25
Лист	Листов 1	

Гипрокоммундортранс  
г. Москва

Копировал: Фрун- 24456-03 31 Формат: А 4

Альбом 4



Обозначение	Марка	п	т	Размеры, мм				Масса кг	
				а	в	с	L <sub>1</sub>		L <sub>2</sub>
В-IV-225-50.90-кжи.29	С1	9	14	100	400	75	3800	2950	132,0
-01	С3	8	12	250	500	25	4500	2450	183,2
-02	С5	3	29	140	300	75	1180	5950	38,2
-03	С6	3	27	140	300	35	1180	5470	35,6
-04	С7	3	31	140	300	85	1180	6370	40,8

Формат	Дата	Лист	Обозначение	Наименование	Кол.	Примеч.
				<u>Документация</u>		
А3			В-IV-225-50.90 -ТУ	Технические условия		
			<u>Переменные данные для исполнений:</u>			
				В-IV-225-50.90 -кжи.29	С1	
				<u>Детали</u>		
Б4	1		В-IV-225-50.90 -кжи.29.1	Ф18АII ГОСТ5781-82* Р=3800	15	7,6 кг
Б4	2		-кжи.29.2	Ф10АI ГОСТ5781-82* Р=2950	10	1,8 кг
				В-IV-225-50.90 -кжи.29-01	С3	
				<u>Детали</u>		
Б4	1		В-IV-225-50.90 -кжи.29-01.1	Ф22АII ГОСТ5781-82* Р=4500	13	13,4 кг
Б4	2		-кжи.29-01.2	Ф8АI ГОСТ5781-82* Р=2450	9	1,0 кг
				В-IV-225-50.90 -кжи.29-02	С5	
				<u>Детали</u>		
Б4	1		В-IV-225-50.90 -кжи.29-02.1	Ф12АII ГОСТ5781-82* Р=1180	30	1,1 кг
Б4	2		-кжи.29-02.2	Ф6АI ГОСТ5781-82* Р=5950	4	1,3 кг
				В-IV-225-50.90 -кжи.29-03	С6	
				<u>Детали</u>		
Б4	1		В-IV-225-50.90 -кжи.29-02.1	Ф12АII ГОСТ5781-82* Р=1180	22	1,1 кг
Б4	2		-кжи.29-03.1	Ф6АI ГОСТ5781-82* Р=5470	4	1,2 кг
				В-IV-225-50.90 -кжи.29-04	С7	
				<u>Детали</u>		
Б4	1		В-IV-225-50.90 -кжи.29-02.1	Ф12АII ГОСТ5781-82* Р=1180	32	1,1 кг
Б4	2		-кжи.29-04.1	Ф6АI ГОСТ5781-82* Р=6370	4	1,4 кг

Исполнитель, Подп. и дата

Привязан:

Исполн	Смоляникова	03.90
Ведущий	Сергейчев	03.90
Руч.гр	Смоляникова	03.90
Л. спец	Климов	03.90
И.контр.	Климов	03.90
Нач.отд	Климов	03.90

ТП В-IV-225-50.90 -кжи.29

Сетка с  
(С1, С3, С5 ÷ С7)

Страница	Масштаб	Масштаб
Р	см. табл.	д/м
Лист	Листов 1	
Циркоммундортранс г. Москва		

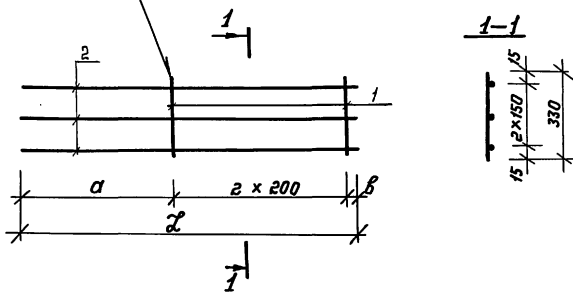
Копировал: Фурса -

24456-03 32

Формат А3



ГОСТ 10938-85-К1-КТ



Обозначение	Марка	Размеры, мм			Масса кг
		а	б	л	
В-IV-225-50.90 - КЖСИ.30	С8	380	20	800	2.4
-01	С9	200	50	650	1.4

Формат	Зона	Лист	Обозначение	Наименование	Кол.	Прим.
				<u>Документация</u>		
А4			В-IV-225-50.90 -ТУ	Технические условия		
				<u>Детали</u>		
Б4	1		В-IV-225-50.90 -КЖСИ.30.1	Ф6А I ГОСТ 5781-82* P=330	3	0,07 кг
				<u>Переменные данные для исполнений :</u>		
				В-IV-225-50.90 -КЖСИ.30		С8
				<u>Детали</u>		
Б4	2		В-IV-225-50.90 -КЖСИ.30.2	Ф12А III ГОСТ 5781-82* P=800	3	0.7 кг
				В-IV-225-50.90 -КЖСИ.30-01		С9
				<u>Детали</u>		
Б4	2		В-IV-225-50.90 - КЖСИ.30-01.1	Ф12А III ГОСТ 5781-82* P=650	3	0.4 кг

Инв. №

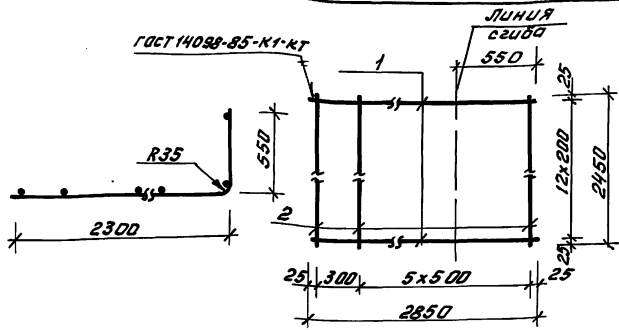
			В-IV-225-50.90	КЖСИ.30			
Нач. отд.	Разлов	М	03.90	Сетка С (С8, С9)	Стадия	Масса	Масштаб
Исполн.	Климов	В	03.90		р	см табл.	б/м
Л. спец.	Климов	А.М.	03.90	Лист	Листов 1		
Рук. зр.	Степанов	Е.С.	03.90	Гипрокоммундортранс			
Вед. инж.	Сергичев	С.О.	03.90	г. Москва			
Исполн.	Степанов	С.	03.90				

Копировал: Саш

24456-03 33

Формат А3

Листом 4



Формат	Зона	Лист	Обозначение	Наименование	кат.	Примеч.
				<u>Документация</u>		
A4			В-IV-225-50.90 -ТЧ	Технические условия		
				<u>Детали</u>		
Б4	1		В-IV-225-50.90 -КЖИ.31.1	Ф25АII ГОСТ 5781-82* Р=2850	13	1,0кг
Б4	2		-КЖИ.31.2	Ф8АII ГОСТ 5781-82* Р=2450	7	1,0кг

Привязан:

ИНВ №

ТП В-IV-225-50.90 -КЖИ.31

Сетка С4

Стадия	Масса	Масштаб
Р	150,0	1:25
Лист	Листов 1	

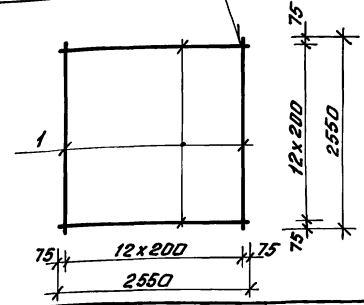
Гипрокоммундортранс  
г. Москва

Формат А4

ИНВ № 2462 Лист 1 из 2062

Исполн.	Контроль	Дата	Средства
Нач.отд. Козлов И.А.	03.90		
Нач.отр. Климов В.А.	03.90		
Гл.спец. Климов В.А.	03.90		
Нач.гр. Смольянинов С.С.	03.90		
Вед.инж. Сергеевичев С.А.	03.90		
Исполн. Смольянинов С.С.	03.90		

ГОСТ 14098-85-К1-К1



Формат	Зона	Лист	Обозначение	Наименование	кат.	Примеч.
				<u>Документация</u>		
A4			В-IV-225-50.90 -ТЧ	Технические условия		
				<u>Детали</u>		
Б4	1		В-IV-225-50.90 -КЖИ.32.1	Ф109АII ГОСТ 5781-82* Р=2550	26	1,6кг

Привязан:

ИНВ №

ТП В-IV-225-50.90 -КЖИ.32

Сетка С10

Стадия	Масса	Масштаб
Р	41,6	1:50
Лист	Листов 1	

Гипрокоммундортранс  
г. Москва

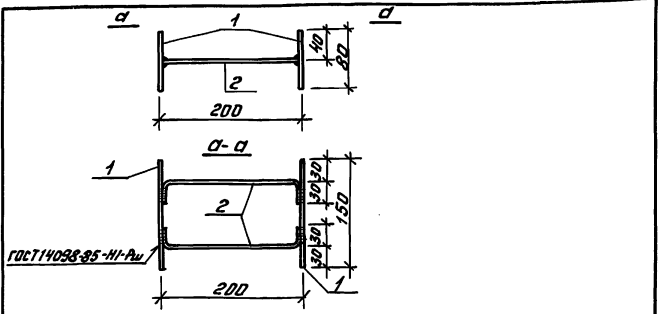
Формат А4

ИНВ № 2462 Лист 1 из 2462

Исполн.	Контроль	Дата	Средства
Нач.отд. Козлов И.А.	03.90		
Нач.отр. Климов В.А.	03.90		
Гл.спец. Климов В.А.	03.90		
Нач.гр. Смольянинов С.С.	03.90		
Исполн. Смольянинов С.С.	03.90		

Копировал: Фрыз-

24456-03 34



Вариант	Зона	Гвоз.	Обозначение	Наименование	Кол.	Примеч.
				<u>Документация</u>		
А4			В-И-225-50.90 - 74	Технические условия		
				<u>Детали</u>		
Б4	1		В-И-225-50.90 - КЖИ.33.1	Полоса 4х120 ГОСТ 103-76* Р=150	2	0,4 кг
Б4	2		- КЖИ.33.2	Ф63 ГОСТ 5781-82* Р=250	2	0,06 кг

Привязан:


ИНВ №

ТП В-И-225-50.90 - КЖИ.33

Изделие закладное		Стадия	Масса	Масштаб
Р	МН-1	0,92	1:50	

Лист	Листов	1

Испрокутундортранс  
г. Москва

формат А4

Рис. 1

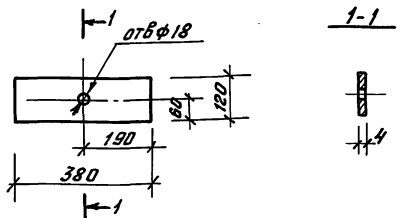
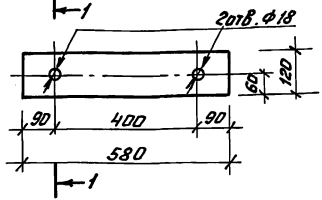


Рис. 2



Обозначение	Марка	Рис	Масса кг.
В-И-225-50.90-КЖИ.34	МН-2	1	1,4
	-01 МН-3	2	2,2

Привязан


ИНВ №

ТП В-И-225-50.90 - КЖИ.34

Изделие закладное		Стадия	Масса	Масштаб
Р	МН(МН-2; МН-3)	см. табл.	1:10	

Лист	Листов	1

Испрокутундортранс  
г. Москва

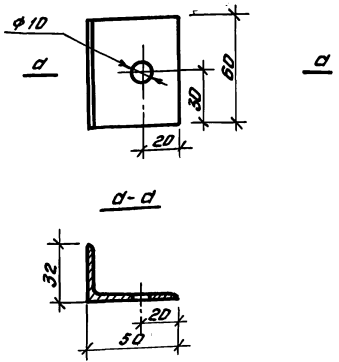
формат А4

ИНВ №

Капиравал: Фрегейт

24456-03 35

Альбом 4



Привязан:

ИНВ №

ТП В-IV-225-50.90 - КЖИ.35

Изделие закладное  
МН-4

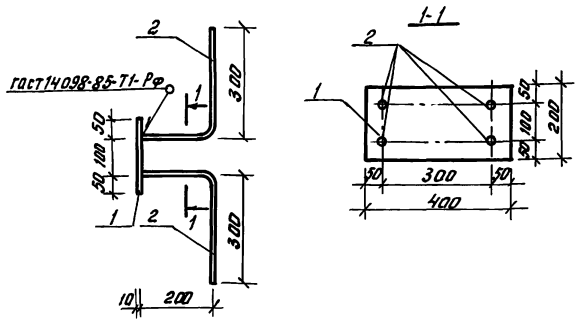
Узелок Б-50х32х4 ГОСТ 510-86  
СтЗ гп ГОСТ 535-88 P-60

Сталь	Масса	Масштаб
Р	0,15	1:2
Лист	Листов 1	

Циркоммундортранс  
г. Москва

Формат А4

Нач. отд.	Козлов	М	03.90
Н.контр.	Климов	К	03.90
Н.спец.	Климов	К	03.90
Нач.вр.	Смолянинов	С	03.90
Вед.инж.	Сережнев	С	03.90
Исполн.	Смолянинов	С	03.90



Рядовая зона	Поз.	Обозначение	Наименование	Кол.	Примеч.
<u>Документация</u>					
А4		В-IV-225-50.90 -74	Технические условия		
<u>Детали</u>					
Б4	1	В-IV-225-50.90 - КЖИ.36.1	Палец Ø10х200 ГОСТ 105-76	1	6,3 кг
Б4	2	- КЖИ.36.2	Палец Ø10х200 ГОСТ 105-76 Ø14х40 ГОСТ 5781-82* P-500	4	6,6 кг

Привязан:

ИНВ №

ТП В-IV-225-50.90 - КЖИ.36

Изделие закладное  
МН-5

Узелок Б-50х32х4 ГОСТ 510-86  
СтЗ гп ГОСТ 535-88 P-60

Сталь	Масса	Масштаб
Р	87	1:10
Лист	Листов 1	

Циркоммундортранс  
г. Москва

Привязан:

ИНВ №

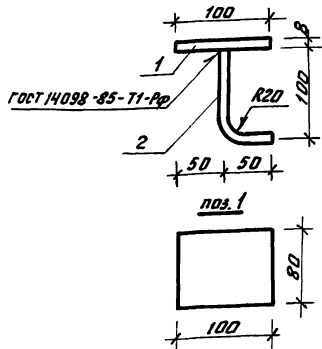
Нач. отд.	Козлов	М	03.90
Н.контр.	Климов	К	03.90
Н.спец.	Климов	К	03.90
Нач.вр.	Смолянинов	С	03.90
Вед.инж.	Сережнев	С	03.90
Исполн.	Смолянинов	С	03.90

Формат А4

24456-03 36 формат А4

Копировал: Фрун

Лавбог 4



Вариант	Зона	Поз.	Обозначение	Наименование	кол.	Примеч.
				<u>Документация</u>		
А4			В-IV-225-50.90 -ТУ	Технические условия		
				<u>Детали</u>		
ВУ	1		В-IV-225-50.90 - к.жи.37.1	Полоса 4x90 ГОСТ 103-76* ст.3 сп ГОСТ 535-88	1	0,5кг
ВУ	2		- к.жи.37.2	ФЛЮРГ ГОСТ 5781-82* Р-170	1	0,1кг

Привязан			
ИНВ №			

ТП В-IV-225-50.90 - к.жи.37

Изделие закладное МН-6

Стадия	Масса	Масштаб
Р	0,6	1:25
Лист	Листов 1	
Гипрокоммундортранс г. Москва		

Формат А4.

Инв.номер, Лист, кол. листов, Всего листов

Нач. отд.	Козлов	В.И.	03.90
Н.контр.	Климов	В.И.	03.90
Н.спец.	Климов	В.И.	03.90
Нач. эк.	Стойляникова	С.В.	03.90
Нач. эк.	Хромова	Л.А.	03.90
Исполн.	Стойляникова	С.В.	03.90

Рис. 1

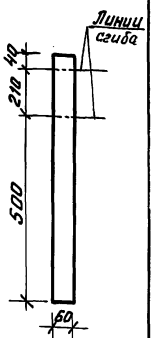
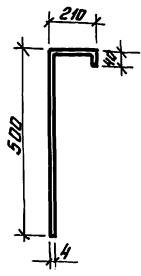
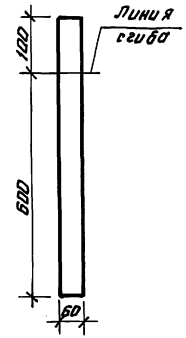
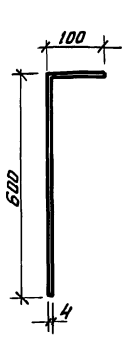


Рис. 2

Обозначение	Марка	Рис.	Л мм	Масса кг
В-IV-225-50.90-к.жи.38	МН-10	1	700	1,3
-01	МН-11	2	750	1,4

Инв.номер, Лист, кол. листов, Всего листов

Нач. отд.	Козлов	В.И.	03.90
Н.контр.	Климов	В.И.	03.90
Н.спец.	Климов	В.И.	03.90
Нач. эк.	Стойляникова	С.В.	03.90
Исполн.	Стойляникова	С.В.	03.90

ТП В-IV-225-50.90 - к.жи.38

Изделие закладное МН (МН-10, МН-11)

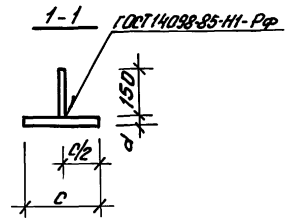
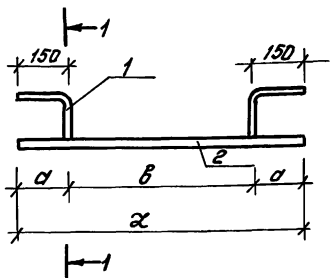
Стадия	Масса	Масштаб
Р	см. табл.	1:10
Лист	Листов 1	
Гипрокоммундортранс г. Москва		

Копировал: Орун-

24456-03 37

Формат А4

Альбом 4



Обозначение	Марка	Размеры, мм					Масса кг
		а	б	с	д	э	
В-И-225-50.90-КЖИ.39	МН-7	150	200	60	4	500	1,3
-01	МН-26	150	700	150	5	1000	6,3
-02	МН-28	150	700	100	8	1000	6,7
-03	МН-29	150	200	100	8	500	3,6
-04	МН-30	200	400	100	8	800	5,4
-05	МН-31	300	600	100	8	1200	7,9
-06	МН-32	350	800	100	8	1500	9,8
-07	МН-33	150	300	100	8	600	4,2
-08	МН-34	150	300	150	8	600	6,1
-09	МН-35	200	650	150	8	1050	10,3
10	МН-36	350	800	150	8	1500	14,5

Вид	Зона	Лист	Обозначение	Наименование	Кол.	Примеч.
				<u>Документация</u>		
А4			В-И-225-50.90 - ТУ	Технические условия		
				<u>Детали</u>		
Б4	1		В-И-225-50.90 - КЖИ.39.1	ФЛАНГ ГОСТ 5781-82* Р-300	2	0,2 кг
				<u>Переменные данные для исполнений:</u>		
				В-И-225-50.90 - КЖИ.39		МН-7
				<u>Детали</u>		
Б4	2		В-И-225-50.90 - КЖИ.39.2	Полоса <sup>4х50 ГОСТ 103-76*</sup> ст.3 сп ГОСТ 7335-88 Р-500	1	0,9 кг
				В-И-225-50.90 - КЖИ.39.01		МН-26
				<u>Детали</u>		
Б4	2		В-И-225-50.90 - КЖИ.39.01	Полоса <sup>5х150 ГОСТ 103-76*</sup> ст.3 сп ГОСТ 7335-88 Р-1000	1	5,9 кг
				В-И-225-50.90 - КЖИ.39.02		МН-28
				<u>Детали</u>		
Б4	2		В-И-225-50.90 - КЖИ.39.02.1	Полоса <sup>5х100 ГОСТ 103-76*</sup> ст.3 сп ГОСТ 7335-88 Р-1000	1	6,3 кг
				В-И-225-50.90 - КЖИ.39.03		МН-29
				<u>Детали</u>		
Б4	2		В-И-225-50.90 - КЖИ.39.03.1	Полоса <sup>5х100 ГОСТ 103-76*</sup> ст.3 сп ГОСТ 7335-88 Р-500	1	3,2 кг

Листы по кат. Листы и детали

Привязан:			ИЗДЕЛИЯ ЗАКЛАДНЫЕ			ТП В-И-225-50.90 - КЖИ.39		
Нач. отд.	Казлов	И.И.	03.90	МН (МН-7; МН-26; МН 28 ÷ МН 36).	Станд. табл.	Масштаб	Р	см. табл.
Н.контр.	Климов	К.И.	03.90					
Гл. спец.	Климов	К.И.	03.90					
Рис. эр.	Вольгин	В.С.	03.90					
ИНВ №	Цеплан	Столъянин	И.В.	03.90	Лист 1	Листов 2	Гипрокоммундортранс г. Москва	

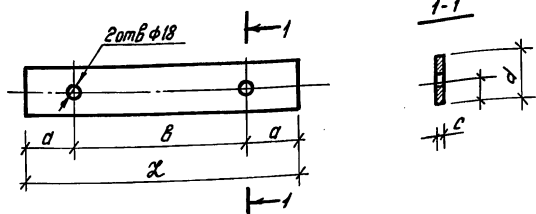
Копировал: Фрогус

24456-03 38

Формат А3

Альбом 4

Формат Листа	Лист	Обозначение	Наименование	Кол.	Примеч.
			В-IV-225-50.90 - КЖИ.39-04		МН-30
			<u>Детали</u>		
54	2	В-IV-225-50.90 - КЖИ.39-04.1	Полоса 8x100 ГОСТ 103-76* Ст.3 сп ГОСТ 535-88 Р-800	1	5,0 кг
			В-IV-225-50.90 - КЖИ.39-05		МН-31
			<u>Детали</u>		
54	2	В-IV-225-50.90 - КЖИ.39-05.1	Полоса 8x100 ГОСТ 103-76* Ст.3 сп ГОСТ 535-88 Р-1200	1	7,5 кг
			В-IV-225-50.90 - КЖИ.39-06		МН-32
			<u>Детали</u>		
54	2	В-IV-225-50.90 - КЖИ.39-06.1	Полоса 8x100 ГОСТ 103-76* Ст.3 сп ГОСТ 535-88 Р-1500	1	9,4 кг
			В-IV-225-50.90 - КЖИ.39-07		МН-33
			<u>Детали</u>		
54	2	В-IV-225-50.90 - КЖИ.39-07.1	Полоса 8x100 ГОСТ 103-76* Ст.3 сп ГОСТ 535-88 Р-600	1	3,8 кг
			В-IV-225-50.90 - КЖИ.39-08		МН-34
			<u>Детали</u>		
54	2	В-IV-225-50.90 - КЖИ.39.08.1	Полоса 8x150 ГОСТ 103-76* Ст.3 сп ГОСТ 535-88 Р-600	1	5,7 кг
			В-IV-225-50.90 - КЖИ.39-09		МН-35
			<u>Детали</u>		
54	2	В-IV-225-50.90 - КЖИ.39-09.1	Полоса 8x150 ГОСТ 103-76* Ст.3 сп ГОСТ 535-88 Р-1050	1	9,9 кг
			В-IV-225-50.90 - КЖИ.39-10		МН-36
			<u>Детали</u>		
54	2	В-IV-225-50.90 - КЖИ.39-10.1	Полоса 8x150 ГОСТ 103-76* Ст.3 сп ГОСТ 535-88 Р-1500	1	14,1 кг



Обозначение	Марка	Размеры, мм			L	Масса кг
		a	b	c		
В-IV-225-50.90 - КЖИ.40	МН-8	100	300	4	60	0,9
- 01	МН-12	100	500	4	100	2,2
- 02	МН-19	50	450	5	100	2,2
- 03	МН-20	150	700	5	100	3,9

Изм. и дата

Изм. и дата

Привязан:


ИЗВ №

Привязан


ИЗВ №

ТП В-IV-225-50.90 - КЖИ.39

Лист	2
------	---

ТП В-IV-225-50.90 - КЖИ.40

Нач. отд.	Козлов	И	03.90	Изделие закладное	Этадия	Масса	Машштаб	
Исполн.	Климов	Ж	03.90		МН (МН-8, МН-9, МН-19, МН-20)	Р	см. табл.	б/м
Ид. спец.	Климов	Ж	03.90		Лист	Листов 1		
Нач. гр.	Смоляникова	С	03.90		Полоса	ГОСТ 103-76*		
Исполн.	Смоляникова	С	03.90			Ст.3 сп ГОСТ 535-88		

Ил.прак.коммунд.транс г. Москва

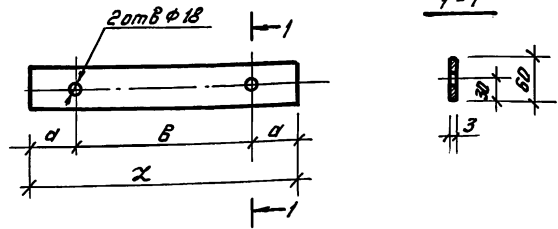
Формат А4

Копировал: Фщ.

24456-03 39

Формат А4

Альбом 4



Обозначение	Марка	Размеры, мм			Масса кг	
		а	б	Л		
В-И-225-50.90 -КЖ.41	МН-9	100	300	500	0,7	
	-01	МН-13	100	500	700	1,0
	-02	МН-25	50	450	550	0,8

Привязан:


ИИВ №

ТП В-И-225-50.90 -КЖ.41

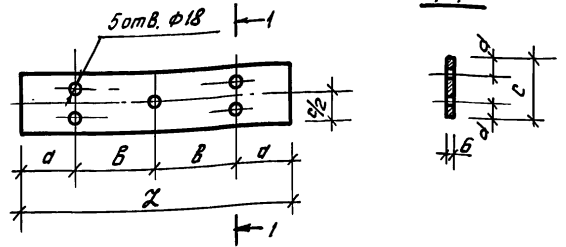
Изделие закладное		Стадия	Масса	Масштаб
МН (МН-9; МН-13; МН-29)		Р	см. табл.	δ/м.
Ленты 3x60 Б ст3 сп Гост 6009-74		Лист	Листов 1	

Липрокоммундортранс г. Москва

ИИВ №

Исполн.	Стальников	В.С.	03.90
Нач.гр.	Стальников	В.С.	03.90
Сл.спец.	Климов	В.И.	03.90
Нач.контр.	Климов	В.И.	03.90
Нач.отд.	Козлов	В.И.	03.90

формат А4



Обозначение	Марка	Размеры, мм					Масса кг.	
		а	б	с	д	Л		
В-И-225-50.90 -КЖ.42	МН-14	150	350	100	30	1000	4,7	
	-01	МН-23	100	250	150	50	700	4,9

Привязан:


ИИВ №

ТП В-И-225-50.90 -КЖ.42

Изделие закладное		Стадия	Масса	Масштаб
МН (МН-14; МН-23)		Р	см. табл.	δ/м.
Полоса ГОСТ 103-76* ст3 сп Гост 535-88		Лист	Листов 1	

Липрокоммундортранс г. Москва

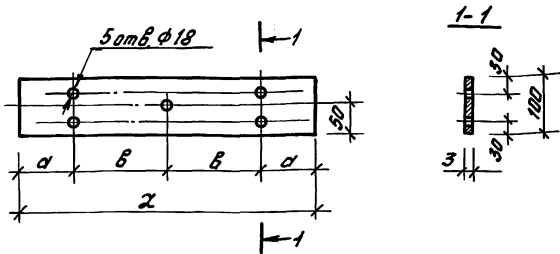
ИИВ №

Исполн.	Стальников	В.С.	03.90
Нач.гр.	Стальников	В.С.	03.90
Сл.спец.	Климов	В.И.	03.90
Нач.контр.	Климов	В.И.	03.90
Нач.отд.	Козлов	В.И.	03.90

Копировал: Фигур 24456-03 40 формат А4



Альбом 4



Обозначение	Марка	Размеры, мм			Масса кг.
		а	в	z	
В-IV-225-50.90-КЖЦ-01	МН-15	150	350	1000	2,4
	МН-24	100	250	700	1,6

Привязан:

ИНВ №

ТП В-IV-225-50.90 -КЖЦ 43

Изделие закладное  
МН (МН-15, МН-24)

Стадия	Масса	Масштаб
Р	с.м. табл.	б/м
Лист	Листов 1	

Илпроткоммундартранс  
г. Москва

Формат А4

Нач. отд.	Козлов	Ис	03.90
Нач. отд.	Климов	КЖЦ	03.90
Гл. спец.	Климов	КЖЦ	03.90
Нач. гр.	Степьянинов	О-2	03.90
Исполн.	Степьянинов	О-2	03.90

Формат	Этап	Лист	Обозначение	Наименование	Кол.	Примеч.
				<u>Документация</u>		
А4			В-IV-225-50.90 - ТУ	Технические условия		
А4			В-IV-225-50.90 -КЖЦ.44.05	Сборочный чертеж		
				<u>Детали</u>		
Б4	1		В-IV-225-50.90 -КЖЦ.44.1	ФЛАНЦ ГОСТ 1781-82* Р-220	4	0,14 кг
				<u>Переменные данные для исполнений:</u>		
				В-IV-225-50.90 -КЖЦ.44.7		МН-16
				<u>Детали</u>		
Б4	2		В-IV-225-50.90 -КЖЦ.44.2	Полоса 35150 ГОСТ 108-76* Р-500	1	2,9 кг
Б4	3		-КЖЦ.44.3	Лента 3х1506 ГОСТ 6009-74 Р-500	1	1,8 кг
				В-IV-225-50.90 -КЖЦ.44.01		МН-17
				<u>Детали</u>		
Б4	2		В-IV-225-50.90 -КЖЦ.44.01.1	Полоса 35150 ГОСТ 108-76* Р-150	1	0,9 кг
Б4	3		-КЖЦ.44.01.2	Лента 3х1506 ГОСТ 6009-74 Р-150	1	0,5 кг
				В-IV-225-50.90 -КЖЦ.44.02		МН-21
				<u>Детали</u>		
Б4	2		В-IV-225-50.90 -КЖЦ.44.02.1	Полоса 35150 ГОСТ 108-76* Р-700	1	4,1 кг
Б4	3		-КЖЦ.44.02.2	Лента 3х1506 ГОСТ 6009-74 Р-700	1	2,5 кг

Привязан:

ИНВ. №

ТП В-IV-225-50.90 -КЖЦ 44

Изделие закладное  
МН (МН-16; МН-17; МН-21)

Стадия	Лист	Листов
Р		1

Илпроткоммундартранс  
г. Москва

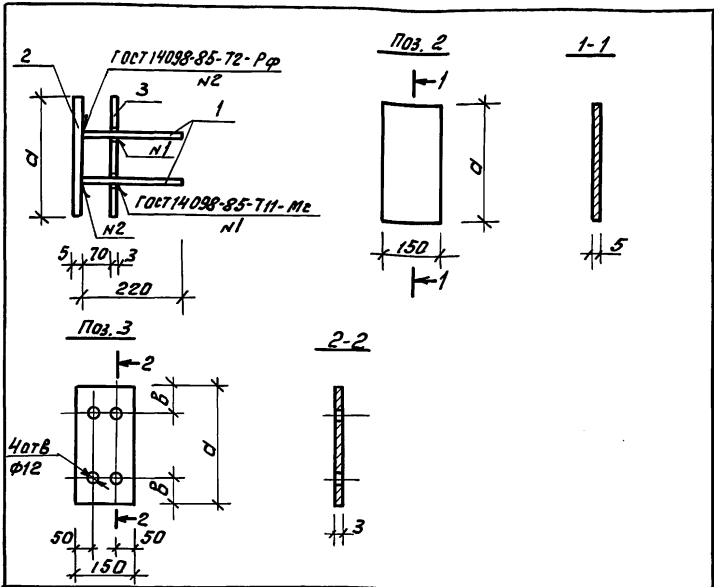
Формат А4

Нач. отд.	Козлов	Ис	03.90
Нач. отд.	Климов	КЖЦ	03.90
Гл. спец.	Климов	КЖЦ	03.90
Нач. гр.	Степьянинов	О-2	03.90
Исполн.	Степьянинов	О-2	03.90

копирован: Ф. Франц

24456-03 41

Альбом 4



Обозначение	Марка	Размеры, мм		Масса, кг
		а	б	
В-IV-225-50.90-к.ж.ч.44	МН-16	500	100	5,3
-01	МН-17	150	50	2,0
-02	МН-21	700	150	7,2

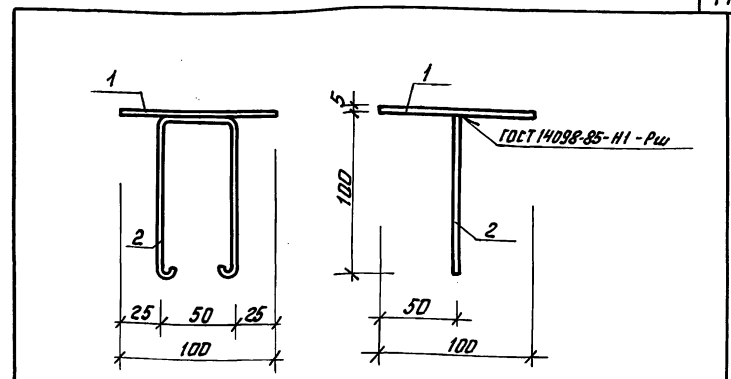
Привязан:


ИВ №

ТП В-IV-225.50.90 -к.ж.ч. 44СБ

Изделие закладное				Сталь	Масса	Масштаб
Нач. отд.	Крылов	И	03.90	Р	см. табл.	Б/М
И.контр.	Климов	Климов	03.90	Лист	Листов 1	
Л. спец.	Климов	Климов	03.90	Гипрокоммундортранс		
Нач. гр.	Смолянинова	С	03.90	г. Москва		
Исполн.	Смолянинова	С	03.90	Формат А4		

ИВ № (табл.) Нач. и дата (время)



Формат	Зона	Поз.	Обозначение	Наименование	Кол.	Примеч.
А4			В-IV-225-50.90 -ТЧ	Технические условия		
<u>Детали</u>						
Б4	1		В-IV-225-50.90 -к.ж.ч. 45.1	Полоса 5х100 ГОСТ 102-76* Е-100	1	0,4кг
Б4	2		-к.ж.ч. 45.2	Ф10 А1 ГОСТ 5781-82* Е-320	1	0,19кг

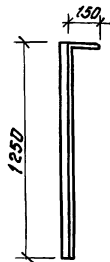
Привязан:


ИВ №

ТП В-IV-225-50.90 -к.ж.ч. 45

Изделие закладное МН-18				Сталь	Масса	Масштаб
Нач. отд.	Крылов	И	03.90	Р	0,6	1:25
И.контр.	Климов	Климов	03.90	Лист	Листов 1	
Л. спец.	Климов	Климов	03.90	Гипрокоммундортранс		
Нач. гр.	Смолянинова	С	03.90	г. Москва		
Исполн.	Смолянинова	С	03.90	Формат А4		

ИВ № (табл.) Нач. и дата (время)



Привязан

ИМБ №

ТП В-IV-225-50.90 - КЖИ 46

Изделие закладное  
МН-27

Стандия Масса Масштаб

Р 20 1:20

Лист Листов 1

Гипрокоммундортранс  
г. Москва

формат А4

Нач.отд.	Козлов	И	03.90
Н.контр.	Климов	К	03.90
Сл.спец.	Климов	К	03.90
Нач.гр.	Смольянинов	С	03.90
Исполн.	Смольянинов	С	03.90

Уголок 6-25x25x4 ГОСТ 8509-86  
Ст 3 сп ГОСТ 535-88

Формат	Станд.	Лист.	Обозначение	Наименование	Кол.	Прим.	
				<u>Документация</u>			
А4			В-IV-225-50.90 - 74	Технические условия			
А4			В-IV-225-50.90 - КЖИ 47.05	Сборочный чертеж			
				<u>Детали</u>			
Б4	1		В-IV-225-50.90 - КЖИ 47.01	Уголок ГОСТ 5781-82 * Р-270	4	0,11 кг	
			<u>Переменные данные для исполнения:</u>				
				В-IV-225-50.90 - КЖИ 47		РМ-1	
				<u>Детали</u>			
Б4	2		В-IV-225-50.90 - КЖИ 47.02	Уголок 6-30x30x5 ГОСТ 8509-86 Ст 3 сп ГОСТ 535-88 Р-250	4	0,9 кг	
				В-IV-225-50.90 - КЖИ 47.01		РМ-5	
				<u>Детали</u>			
Б4	2		В-IV-225-50.90 - КЖИ 47.01	Уголок 6-30x30x5 ГОСТ 8509-86 Ст 3 сп ГОСТ 535-88 Р-400	4	1,5 кг	
				В-IV-225-50.90 - КЖИ 47.02		РМ-6	
				<u>Детали</u>			
Б4	2		В-IV-225-50.90 - КЖИ 47.02	Уголок 6-30x30x5 ГОСТ 8509-86 Ст 3 сп ГОСТ 535-88 Р-300	4	1,1 кг	

Привязан:

ИМБ №

ТП В-IV-225-50.90 - КЖИ 47

Рамка РМ  
(РМ-1; РМ-5, РМ-6).

Стандия Лист Листов

Р 1 1

Гипрокоммундортранс  
г. Москва

ИМБ №

Нач.отд.	Козлов	И	03.90
Н.контр.	Климов	К	03.90
Сл.спец.	Климов	К	03.90
Нач.гр.	Смольянинов	С	03.90
Исполн.	Смольянинов	С	03.90

копирует: 9шт

24456-03 43

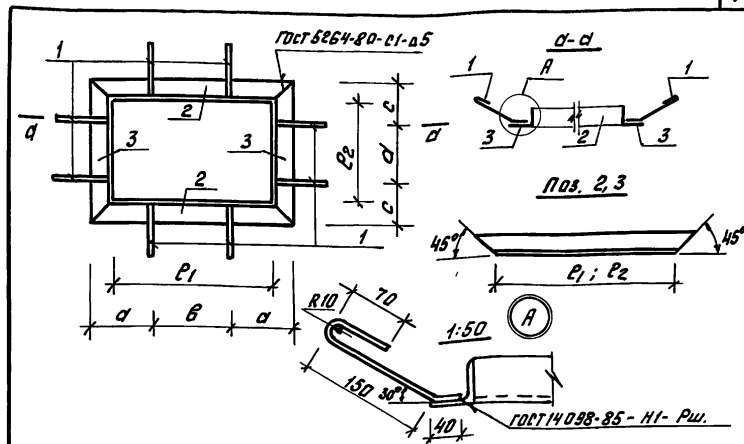
формат А4



Формат	Зона	Поз.	Обозначение	Наименование	Кол.	Примеч.
				<b>В-IV-225-50.90 - КЖИ.48-03</b>		РМ-7
				<b>Детали</b>		
БУ	1		В-IV-225-50.90 - КЖИ.48.1	ФВАГ ГОСТ 5781-82* Р=270	8	0,11 кг
БУ	2		- КЖИ.48-01.1	Уголок 65х50х6 ГОСТ 8510-86 с13 сп ГОСТ 535-82 Р=1020	2	3,8 кг
БУ	3		- КЖИ.48.3	Уголок 65х50х6 ГОСТ 8510-86 с13 сп ГОСТ 535-82 Р=300	2	1,1 кг
				<b>В-IV-225-50.90 - КЖИ.48-04</b>		РМ-8
				<b>Детали</b>		
БУ	1		В-IV-225-50.90 - КЖИ.48.1	ФВАГ ГОСТ 5781-82* Р=270	8	0,11 кг
БУ	2		- КЖИ.48-04.1	Уголок 65х50х6 ГОСТ 8510-86 с13 сп ГОСТ 535-82 Р=1620	2	6,3 кг
БУ	3		- КЖИ.48-04.2	Уголок 65х50х6 ГОСТ 8510-86 с13 сп ГОСТ 535-82 Р=1150	2	4,3 кг

Инв.№ табл.	Лист и дата	Взам.инв.№	Привязан:			
			ИНВ №			
			Лист			
			ТП В-IV-225-50.90 - КЖИ.48			
			2			

Формат А4



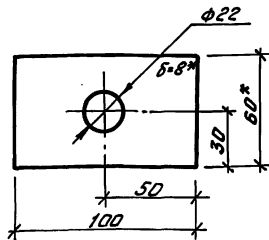
Обозначение	Марка	РАЗМЕРЫ, мм					Масса кг	
		а	б	Е1	с	д		Е2
В-IV-225-50.90-КЖИ.48	РМ-2	150	240	440	150	—	200	6,9
-01	РМ-3	200	380	680	150	—	200	8,7
-02	РМ-4	350	760	1360	150	—	200	13,9
-03	РМ-7	300	620	920	150	—	200	10,5
-04	РМ-8	400	880	1580	300	550	1050	22,1

Инв.№ табл.	Лист и дата	Взам.инв.№	Привязан			
			ИНВ №			
			Лист			
			ТП В-IV-225-50.90 - КЖИ.48 СБ			
			Рамки РМ (РМ-2÷РМ-4; РМ-7; РМ-8).	Листов	Масса	Масштаб
			Сборочный чертёж.	Р	см. табл.	Б/м.
				Лист	Листов 1	
				Гипрокоммундортранс г. Москва		

Копировал: Фучи-

24456-03 45 Формат А4





\*Размер для справок

Привязан:			
ЦНВ №			

ТП В-IV-225-50,90 - КЖИ.51

Шаўда

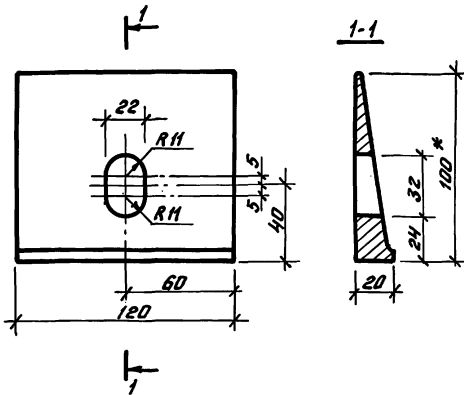
Стадия	Масса	Масштаб
Р	0,4	1:2
Лист	Листов 1	

Илпракоммунартранс  
г. Москва

Формат А4

Исполн.	Тарасенкова	ВЛМ	03.90
Ст. инж.	Соловьева	СВЛ	03.90
Рук. гр.	Смоляничева	СВ	03.90
Сл. спец.	Климов	ВКМ	03.90
И.контр.	Климов	ВКМ	03.90
Нач. отд.	Козлов	В	03.90

Полоса 8x60 ГОСТ 108-76\*  
Ст 3 сп ГОСТ 535-88 Р-100



\*Размер для справок

Привязан			
ЦНВ №			

ТП В-IV-225-50,90 - КЖИ.52

Шаўда касая

Стадия	Масса	Масштаб
Р	3,8	1:2
Лист	Листов 1	

Илпракоммунартранс  
г. Москва

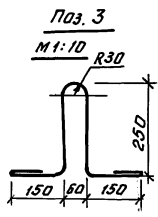
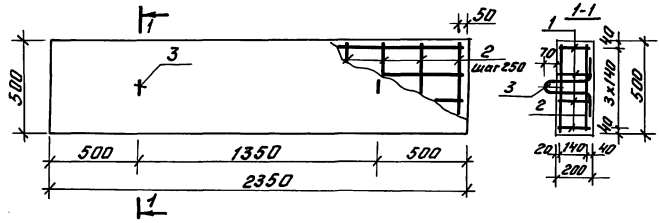
Исполн.	Тарасенкова	ВЛМ	03.90
Ст. инж.	Соловьева	СВЛ	03.90
Рук. гр.	Смоляничева	СВ	03.90
Сл. спец.	Климов	ВКМ	03.90
И.контр.	Климов	ВКМ	03.90
Нач. отд.	Федотов	В	03.90

30 ГОСТ 8240-89  
Швеллер Ст 3 сп ГОСТ 535-88

Копировал: Фрунзе

24456-03 47 Формат А4

А.Л.Бом 4



Каркасы поз.1 устанавливаются арматурой большого диаметра вниз.

№ помет	Зона	Поз.	Обозначение	Наименование	Кол.	Примеч.
<u>Документация</u>						
А4			В-IV-225-50.90 -ТУ	Технические условия		
<u>Сборочные единицы</u>						
А3	1		В-IV-225-50.90 -кжи.15.04	Каркас плоский Крб1	4	
<u>Детали</u>						
Б4	2		В-IV-225-50.90 - кжи.53.1	φ12 АІ ГОСТ5781-82*, r=460	20	0,4кг
Б4	3		-кжи.53.2	φ12 АІ ГОСТ5781-82*, r=1000	2	0,9кг
<u>Материал</u>						
	4			бетон класса В25	0,24	м <sup>3</sup>

Ведомость расхода стали, кг

Марка элемента	Изделия арматурные				
	Арматура класса				
	А-I А-II				
	ГОСТ 5781-82*				
	φ12	φ12	φ25	Итого	Всего
П-1	178	8,0	35,6	436	

Лист № 1 из 1 листа

ТП В-IV-225-50.90 -кжи.53			Стадия	Масса	Масштаб
Нач.пр.	Козлов	03.90	Р	590,0	1:50
Н.протр.	Климов	03.90			
Д.протр.	Климов	03.90			
Руч.эр.	Степанникова	03.90			
Исполн.	Степанникова	03.90	Лист 1 из 1		
Плита П-1			Липрокомундартранс г. Москва		

Копировал: Фрунч-

24456-03 48 Формат А3



