

# ТИПОВОЙ ПРОЕКТ

## В-IV-225-50.90

ЗАГЛУБЛЕННОЕ ЗДАНИЕ ВСПОМОГАТЕЛЬНОГО НАЗНАЧЕНИЯ

### АЛЬБОМ 11

АУС УСТАНОВКА АВТОМАТИЧЕСКОЙ ОХРАННО-  
-ПОЖАРНОЙ СИГНАЛИЗАЦИИ

24456-12  
ЦЕНА

Отпускная цена  
на момент реализации  
указана  
в счет-накладной

			Привезен	

Инв. №<sup>2</sup>

# ТИПОВОЙ ПРОЕКТ

## В - IV - 225 - 50.90

### ЗАГЛУБЛЕННОЕ ЗДАНИЕ ВСПОМОГАТЕЛЬНОГО НАЗНАЧЕНИЯ

#### АЛЬБОМ 11

#### СОСТАВ ПРОЕКТА

Альбом 1 ПЗ Пояснительная записка (распространяет институт „Гипрокоммудортранс“).

Альбом 2 АР  
ТХ Архитектурно-строительные решения.  
Технологические решения.

Альбом 3 КЖ  
ОС Конструкции железобетонные.  
Организация строительства.

Альбом 4 КЖИ Строительные изделия.

Альбом 5 ОВ Отопление, вентиляция и кондиционирование воздуха.

Альбом 6 ВК  
ХС Водопровод и канализация.  
Холодоснабжение.

Альбом 7 ЭМ  
ЭО  
ЭЛ Электросиловое оборудование.  
Электроосвещение.  
Электротехническая часть (КЭС).

Альбом 8 АОВ  
АВК  
АЗУ Автоматизация отопления и вентиляции.  
Автоматизация водопровода и канализации.  
Автоматизация защитных устройств.

Альбом 9 АОВ  
АВК  
АЗУ Задание заводу на изготовление щитов автоматизации.

Альбом 10 ТМ Тепломеханическая часть.

Альбом 11 АУС Установка автоматической охранно-пожарной сигнализации.

Альбом 12 СО Спецификации оборудования.

Альбом 13 ВМ Ведомости потребности в материалах.

Альбом 14 С  
Часть 1 Сметы.  
Сводный сметный расчет.  
(распространяет институт „Гипрокоммудортранс“).

Часть 2 Сметы.

Часть 3 Сметы.

Альбом 15 Узел проводных средств связи (распространяет институт „Гипросвязь“).

Альбом 16 Радиосвязь. (распространяет институт ГСПИ).

УТВЕРЖДЕН Штабом ГО СССР

Протокол № 61 от 20.06.90

Введен в действие

Гипрокоммудортранс

Приказ № 60 от 26.06.90

Примененные типовые проекты:

ТП 0902-1-4.87 „Защищенная канализационная насосная станция“ (распространяет ЦИТП, ГСП, Москва, А-445, 125878, ул. Смольная, 22).

ТП 0902-1-2.87 „Защищенная насосная станция дренажных вод“ (распространяет ЦИТП, Москва).

ТП 0407-3-06.86 „Автоматическая защита дизельных электростанций и складов материалов от пожара“ (распространяет ЦИТП, Москва)

Разработан

ГПИ „Спецавтоматика“ г. Ленинград

/ Главный инженер института

/ Главный инженер проекта

А.И. ВАСИЛЬЕВ

Ю.Н. БЕЛЯЕВ

			Привязан	
Инв. №				

© ГУП ЦПИ, 1996

24456-12 2

## СОДЕРЖАНИЕ

Марка	Наименование	Стр.
	<i>Содержание альбома</i>	<i>2</i>
<i>АУС-1</i>	<i>Общие данные. Начало</i>	<i>3</i>
<i>АУС-2</i>	<i>Общие данные. Продолжение</i>	<i>4</i>
<i>АУС-3</i>	<i>Общие данные. Окончание</i>	<i>5</i>
<i>АУС-4</i>	<i>Схема электрическая общая. Перечень элементов</i>	<i>6</i>
<i>АУС-5</i>	<i>Схема электрическая общая</i>	<i>7</i>
<i>АУС-6</i>	<i>Схема электрическая общая</i>	<i>8</i>
<i>АУС-7</i>	<i>Схема электрическая принципиальная</i>	<i>9</i>
<i>АУС-8</i>	<i>Схема электрическая соединений</i>	<i>10</i>
<i>АУС-9</i>	<i>План фальшполов блока №1 в осях А-В, 8-9. Размещение оборудования в диспетчерской</i>	<i>11</i>
<i>АУС-10</i>	<i>План блока №1 в осях А-Д, 1-9</i>	<i>12</i>
<i>АУС-11</i>	<i>План блока №1 в осях Д-К, 1-9</i>	<i>13</i>
<i>АУС-12</i>	<i>План блока №2 в осях Л-Р, 1-9</i>	<i>14</i>
<i>АУС-13</i>	<i>План блока №2 в осях Р-Ф, 1-9</i>	<i>15</i>





детельство №1005121;  
 извещатель пожара ИП 104-1 – авторское свиде-  
 тельство № 794650;  
 прибор приемно-контрольный пожарный ППКП 019-60-2  
 (ППС-3) – авторское свидетельство №434845, №1013995.

**8. Сведения о потребностях в  
 трудовых ресурсах.**

Численность персонала для проведения технического обслу-  
 живания и текущего ремонта определена по руководящим мате-  
 риалам РТМ 25 488-82. Согласно расчету для эксплуатации  
 установки требуется монтеров связи I разряда – 0,4 чел.

**9. Мероприятия по безопасной  
 эксплуатации.**

Для защиты обслуживающего персонала от поражения  
 электрическим током корпуса ящиков протяжных соединить с  
 нулем питающей сети. Монтаж заземления выполняется в  
 соответствии с «Правилами устройства электроустановок».

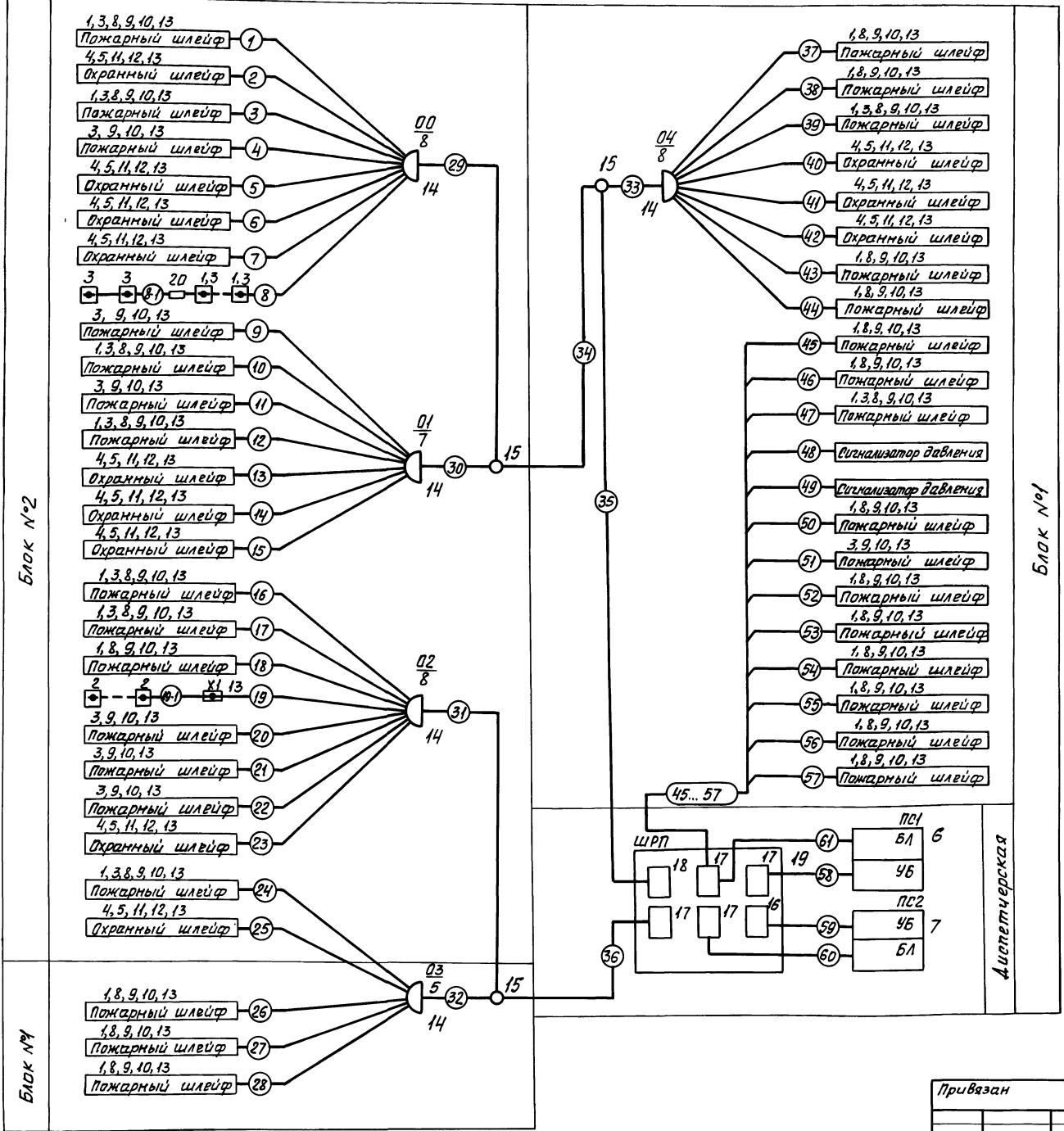
**10. Сведения о привязке**

Проектом предусмотрена передача в помещении дежурно-  
 го в наземном здании дублирующих сигналов о пожаре и не-  
 исправности установки пожарной сигнализации с прибора  
 ППС-3.

Схемы организации лучей дублирующих сигналов о пожаре,  
 о нарушении шлейфов блокировки, о неисправности выдаваемых  
 с прибора ППС-3 и устройства «Топаз» выполнить в соот-  
 ветствии с технической документацией завода-изготови-  
 теля приемной аппаратуры, устанавливаемой в наземном  
 здании.

Инв. № 000011 (Получены и заверены инв. № 000011)

				<b>ТП В-IV-225-50.90-АУС</b>		
Инв. №	Инженер	Андреева	2001.11.16	24456-12	6	
Привязан	Г.ИП	Белаяв	2001.11.16			
	Нач.	Баринков	2001.11.16			
	Н.контр.	Курьмина	2001.11.16			
	Пл. спец.	Киванов	2001.11.16			
	Зав. пр.	Курьшинов	2001.11.16			
				Заглавленное здание		
				Вспомогательного		
				назначения		
				Общие данные.		
				Исполнение		
				МН		
				Спецавтоматика		
				Ленинград		



Поз. обозначение	Наименование	Кол.	Примечание
1	Извещатель пожара тепловой ИП 104-1	252	
2	Извещатель пожарный тепловой ИП 103-2	16	
3	Извещатель пожарный ИП 212-2 (ДИП-2)	144	
4	Сигнализатор магнитокоактный СМК-1	22	
5	Провод медный ПЭВ-2-0,2	330 м	
6	Прибор приемно-контрольный пожарный на 60 сигнальных линий ППКП 019-60-2 (ППС-3)	1	
7	Устройство приемно-контрольное охранно-пожарное на 30 зон ЧПКП 0104-30-1/1 („Толпаз-М“)	1	
8	Резистор МЛТ-0,25-11кОм ± 5%	268	
9	Резистор МЛТ-0,25-4,3кОм ± 5%	37	из компл. ППС-3
10	Диод КД 521А	37	из компл. ППС-3
11	Резистор МЛТ-0,25-6,8кОм ± 5%	12	из компл. „Толпаз-М“
12	Диод КД 521В	24	из компл. „Толпаз-М“
13	Коробка коммутационная КК-8	120	
14	Коробка распределительная телефонная КРТ4-10	5	
15	Розетвительная муфта на 2 направления 2РП-15 = $\frac{11}{15} + \frac{10}{13}$	3	
16	Бокс кабельный телефонный БКТ-10×2	1	
17	Бокс кабельный телефонный БКТ-20×2	4	
18	Бокс кабельный телефонный БКТ-30×2	1	
19	Шкаф телефонный распределительный ШРП-150	1	
20	Фильтр ФП-2	1	

ТП В-IV-225-50.90-АУС			
Гип	Беляев	01.90	
Науч.	Баринев	02.90	
Н. контр.	Кузьмина	03.90	
Л. спец.	Иванов	04.90	
Зав. ср.	Кузнецов	01.90	
Инж. Ш.с.	Рябова	02.90	

Привязан	
Инв. №	

Заглубленное здание вспомогательного назначения	Этаж	Лист	Листов
	Р	4	
Схема электрическая общая. Перечень элементов	ГПИ Спецавтоматика Ленинград		

Таблица лучей, включаемых в прибор ППС-3, устройство „Топаз-М“

Поз. обозначение приемной станции	№ луча (№ блока)	№ луче-вого кабеля	Корпус, этаж	Защищаемое помещение	Вид шлейфа	Извещатели		Место установки		Примечание
						Тип	Кол.	Кол.	Кол.	
ПС1 (УБ)	1	1		Помещения 148, 149, 150, 151, 153, 154, 155	пож.	ИП 104-1	8	потолок		
						ИП 212-2	8			
ПС2 (УБ)	1	2		Помещение 150	охран.	К 660.00.003-01	1	дверь	2	
ПС1 (УБ)	11	3		Помещения 157, 158, 159, 160, 161, 162, 173	пож.	ИП 104-1	6	потолок		
						ИП 212-2	10			
ПС2 (УБ)	2	4		Фальшполы, помещения 157, 158, 159		ИП 212-2	6	фальшпол		
						К 660.00.003-01	1		дверь	1
ПС2 (УБ)	3	6		Помещение 157, 162	охран.	К 660.00.003-01	1	дверь	3	Д-1
						К 660.00.003-01	1	дверь	1	Д-1
ПС1 (УБ)	12	8		Помещения 119, 120, 121, 122, 166, 167		ИП 104-1	6	потолок		
						ИП 212-2	6			
ПС1 (УБ)	3	9		Помещения 145, 147, 152, 156		ИП 212-2	10	потолок		
						ИП 104-1	2			
ПС1 (УБ)	13	10		Помещения 146, 149	пож.	ИП 212-2	2	потолок		
						ИП 104-1	2			
ПС1 (УБ)	4	11		Помещения 138, 144		ИП 212-2	10	потолок		
						ИП 104-1	4			
ПС1 (УБ)	14	12		Помещения 117, 139, 140, 141, 142, 143		ИП 212-2	9	потолок		
						ИП 104-1	4			
ПС2 (УБ)	5	13		Помещение 146	охран.	К 660.00.003-01	1	дверь	1	Д-1
						К 660.00.003-01	1	дверь	1	Д-1
ПС2 (УБ)	6	14		Помещение 149	охран.	К 660.00.003-01	1	дверь	1	Д-1
						К 660.00.003-01	1	дверь	4	Д-1
ПС1 (УБ)	5	16		Помещения 133, 134, 135, 136, 137		ИП 104-1	2	потолок		
						ИП 212-2	8			
ПС1 (УБ)	15	17		Помещения 127, 128, 129, 130, 131, 132		ИП 104-1	2	потолок		
						ИП 212-2	10			
ПС1 (УБ)	6	18		Помещения 123, 124, 125, 126, 163, 168	пож.	ИП 104-1	14	потолок		
						ИП 103-2	16			
ПС1 (УБ)	16	19		Помещения 103, 105, 106, 107		ИП 212-2	7	потолок		
						ИП 212-2	7			
ПС1 (УБ)	7	20		Помещения 108, 109, 110		ИП 212-2	8	потолок		
						ИП 212-2	8			
ПС1 (УБ)	17	21		Помещения 115, 116, 118		ИП 212-2	14	потолок		
						ИП 212-2	14			
ПС2 (УБ)	8	22		Помещение 169		ИП 212-2	14	потолок		
ПС2 (УБ)	8	23		Помещение 115, 116	охран.	К 660.00.003-01	1	дверь	2	
ПС1 (УБ)	18	24		Помещения 102, 104, 111, 112, 113, 114, 173	пож.	ИП 104-1	6	потолок		
ПС2 (УБ)	9	25		Помещение 101	охран.	К 660.00.003-01	1		дверь	2
ПС1 (УБ)	9	26		Помещения 39, 40, 41, 42, 43, 44, 45, 46	пож.	ИП 104-1	24	потолок		
						ИП 104-1	16			
ПС1 (УБ)	19	27		Помещения 48, 49, 50, 51, 52, 53, 76, 78		ИП 104-1	16	потолок		

Блок №2

Блок №1

Продолжение таблицы лучей, включаемых в прибор ППС-3, устройство „Топаз-М“

Поз. обозначение приемной станции	№ луча (№ блока)	№ луче-вого кабеля	Корпус, этаж	Защищаемое помещение	Вид шлейфа	Извещатели		Место установки		Примечание
						Тип	Кол.	Кол.	Кол.	
ПС1 (УБ)	10	28		Помещения 64, 68, 70		ИП 104-1	6	потолок		
						ИП 104-1	10			
ПС1 (УБ)	21	38		Помещения 65, 66, 67, 69, 71	пож.	ИП 104-1	10	потолок		
						ИП 104-1	4			
ПС1 (УБ)	41	39		Помещения 72, 73, 74, 75, 77		ИП 212-2	12	потолок		
						ИП 104-1	10			
ПС2 (УБ)	1	40		Помещение 98	охран.	К 660.00.003-01	1	дверь	1	Д-1
						К 660.00.003-01	1	дверь	2	Д-1
ПС2 (УБ)	2	41		Помещение 95, 96		К 660.00.003-01	1	дверь	1	Д-1
						К 660.00.003-01	1	дверь	1	Д-1
ПС1 (УБ)	22	43		Помещения 86, 87, 88, 90		ИП 104-1	8	потолок		
						ИП 104-1	18			
ПС1 (УБ)	42	44		Помещения 60, 62, 63, 82, 91		ИП 104-1	8	потолок		
						ИП 104-1	18			
ПС1 (УБ)	23	45		Помещения 30, 31		ИП 104-1	8	потолок		
						ИП 104-1	8			
ПС1 (УБ)	43	46		Помещения 6, 8, 9, 10		ИП 104-1	2	потолок		
						ИП 212-2	4			
ПС1 (УБ)	24	47		Помещения 26, 27, 28		САУ				
						САУ				
ПС1 (УБ)	44	48		Помещение 28	пож.	ИП 104-1	22	потолок		
						ИП 104-1	22			
ПС1 (УБ)	25	49		Помещение 26		ИП 212-2	12	потолок		
						ИП 104-1	2			
ПС1 (УБ)	45	50		Помещения 32, 33, 34		ИП 104-1	16	потолок		
						ИП 212-2	12			
ПС1 (УБ)	26	51		Помещение 100		ИП 104-1	2	потолок		
						ИП 104-1	2			
ПС1 (УБ)	46	52		Помещение 47		ИП 104-1	16	потолок		
						ИП 104-1	16			
ПС1 (УБ)	27	53		Помещения 18, 24, 25, 54, 55, 56		ИП 104-1	14	потолок		
						ИП 104-1	14			
ПС1 (УБ)	47	54		Помещения 19, 20, 21, 22, 23		ИП 104-1	14	потолок		
						ИП 104-1	14			
ПС1 (УБ)	28	55		Помещения 13, 14, 15, 16, 17		ИП 104-1	6	потолок		
						ИП 104-1	6			
ПС1 (УБ)	48	56		Помещения 57, 58, 59		ИП 104-1	14	потолок		
						ИП 104-1	14			
ПС1 (УБ)	29	57		Помещения 61, 79, 83, 84, 85, 89, 47		ИП 104-1	14	потолок		

Блок №1

ТП В-IV-225-50.90-АУС

ГМП Беляев 02.90

И.контр. Барина 02.90

Гл. спец. Кувшинова 02.90

Зав. пр. Иванов 02.90

Инж. Шк. Кувшинов 02.90

Инв. №

Привязан

Заглавленное задание вспомогательного назначения

Схема электрическая общая

Лист 5

Листов

ГПИ Спецавтоматика Ленинград

24456-12.8



Таблица соединений

Номер кабели	Обозначение	Длина, м	Примечание
1	ЛТВ-П 2x0,6	80	
2	То же	15	
3	"	100	20мТ20x2,0
4	"	65	
5	"	35	30мТ20x2,0
6	"	40	18мТ20x2,0
7	"	30	25мТ20x2,0
8	"	70	15мТ20x2,0
8-1	РВШЭ2x0,5	10	
9	ЛТВ-П 2x0,6	35	28мТ20x2,0
10	То же	35	7мТ20x2,0
11	"	65	
12	"	85	12мТ20x2,0
13	"	30	8мТ20x2,0
14	"	30	8мТ20x2,0
15	"	40	8мТ20x2,0
16	"	80	25мТ20x2,0
17	"	80	25мТ20x2,0
18	"	95	30мТ20x2,0
19	"	25м	25мТ20x2,0
19-1	ПВ-1 2(1x1,0)	2x70	65мТ15x2,5
20	ЛТВ-П 2x0,6	60	
21	То же	70	25мТ20x2,0
22	"	205	205мТ20x2,0
23	"	25	20мТ20x2,0
24	"	105	15мТ20x2,0
25	"	35	18мТ20x2,0
26	"	135	10мТ20x2,0
27	"	65	15мТ20x2,0
28	"	40	15мТ20x2,0
29	ТППБ 10x2x0,4	35	
30	То же	3	
31	"	30	
32	"	3	
33	"	3	
34	ТППБ 20x2x0,4	25	
35	ТППБ 30x2x0,4	55	
36	ТППБ 20x2x0,4	45	
37	ЛТВ-П 2x0,6	50	5мТ20x2,0
38	То же	60	15мТ20x2,0
39	"	90	8мТ20x2,0
40	"	20	18мТ20x2,0
41	"	25	20мТ20x2,0
42	"	18	16мТ20x2,0
43	"	55	18мТ20x2,0
44	"	110	8мТ20x2,0
45	"	55	8мТ20x2,0
46	"	50	10мТ20x2,0
47	"	35	
48	"	30	
49	"	15	
50	"	125	
51	"	190	175мТ20x2,0
52	"	50	20мТ20x2,0
53	"	120	20мТ20x2,0
54	"	125	35мТ20x2,0

Продолжение таблицы соединений

Номер кабели	Обозначение	Длина, м	Примечание
55	ЛТВ-П 2x0,6	75	
56	То же	65	
57	"	90	
58	ТППБ 20x2x0,4	5	
59	ТППБ 10x2x0,4	5	
60	ТППБ 20x2x0,4	5	
61	То же	5	
	ПКСВ 2x0,5	40	
	ПВ1 (1x1,0)	65	

Схема включения извещателей в луч для прибора ППС-3

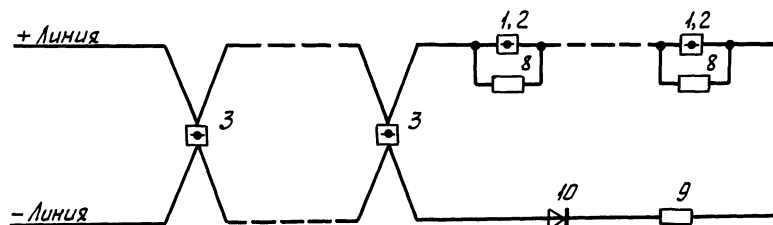
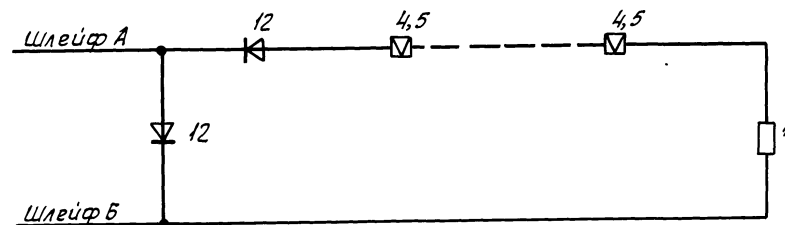


Схема включения охранных извещателей в луч для устройства "Тапаз-М"

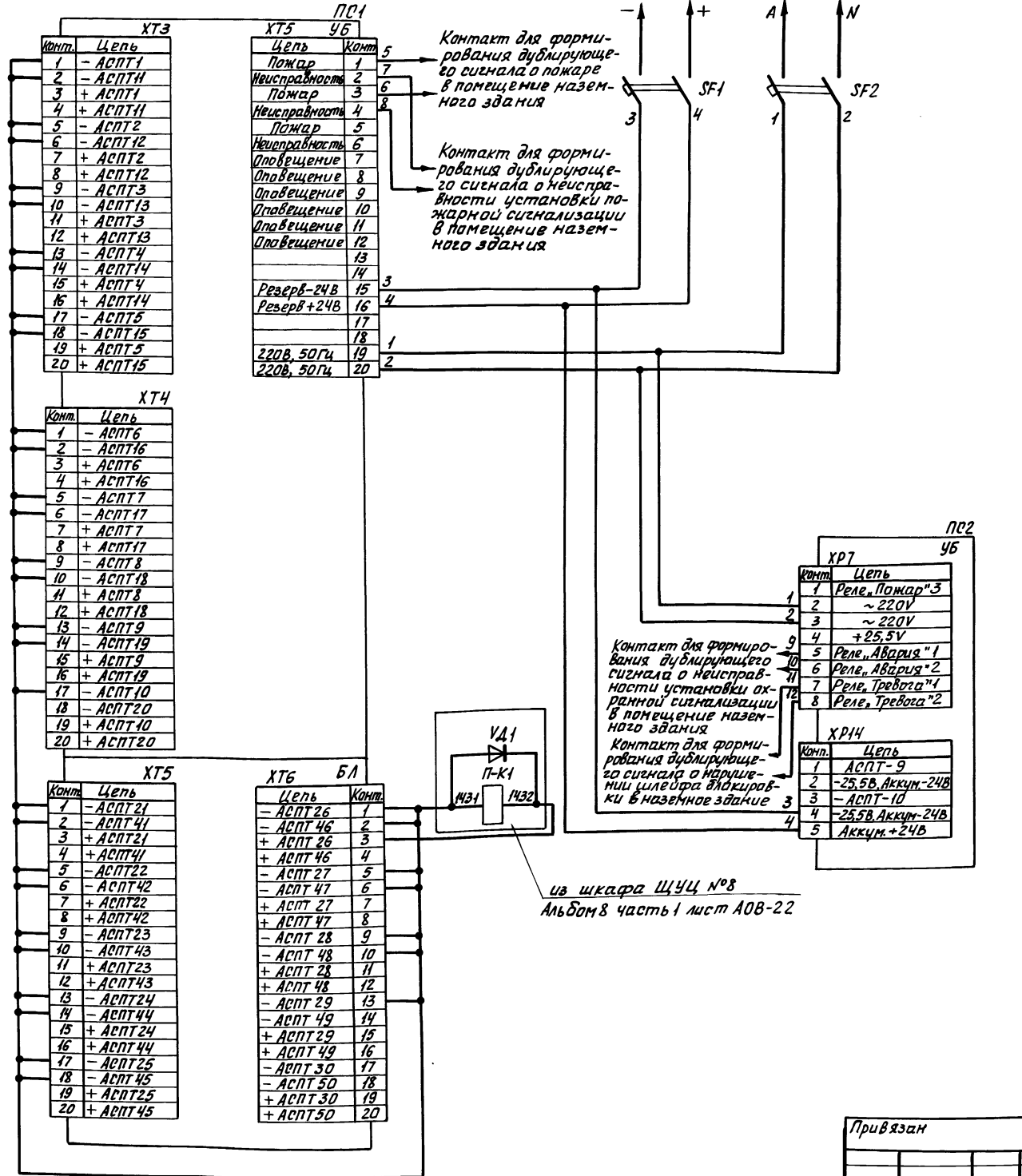


Инд. № подл. Подпись и дата выд. инв. №

				ТП В-IV-225-50.90-АУС		
Привязан	ГИП	Беляев	Лен	08.90	Зглубленное звание	Лист
	Н.контр.	Кузьмина	Лен	08.90	Вспомогательного	Р 6
	Л.спец.	Иванов	Лен	08.90	назначения	
	Зав.зр.	Кузнецов	Лен	08.90	Схема электрическая	ГПИ
Инв.№	Инж.Ш.к.	Рябова	Лен	08.90	общая	Спецавтоматика
						Ленинград

24456-12 9  
Копировал Юрильев Формат А2

Ввод резервный-24В Ввод основной-220В, 50Гц

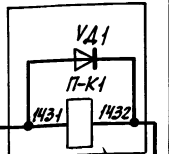


Поз. обозначение	Наименование	Кол.	Примечание
SF1	Выключатель автоматический		
	АП50Б 2МТЧ3.1 ТУ16-522.139-78	1	$I_p=2.5A, I_{отс.}=3.5I_p$
SF2	Выключатель автоматический		
	АП50Б 2МТЧ3.1 ТУ16-522.139-78	1	$I_p=1.6A, I_{отс.}=3.5I_p$
ПС1	Прибор приемно-контрольный пожарный		на 60 сигнальных линий
	ПКП 019-60-2 (ППС-3) ТУ25-7709.001-87	1	
ПС2	Устройство приемно-контрольное охранно-пожарное УПКП01041-30-1 (Топаз-М)		на 30 зон
	ТУ25-05.2781-81	1	
П-К1	Реле промежуточное РП21-200 УХЛ4		
	ТУ16-523.593-80	1	-24В
VD1	Диод КД 105 Б Тр3.362.060 ТУ	1	

Конт.	Цель
1	Реле „Пожар“3
2	~ 220V
3	~ 220V
4	+25,5V
5	Реле „Авария“1
6	Реле „Авария“2
7	Реле „Тревога“1
8	Реле „Тревога“2

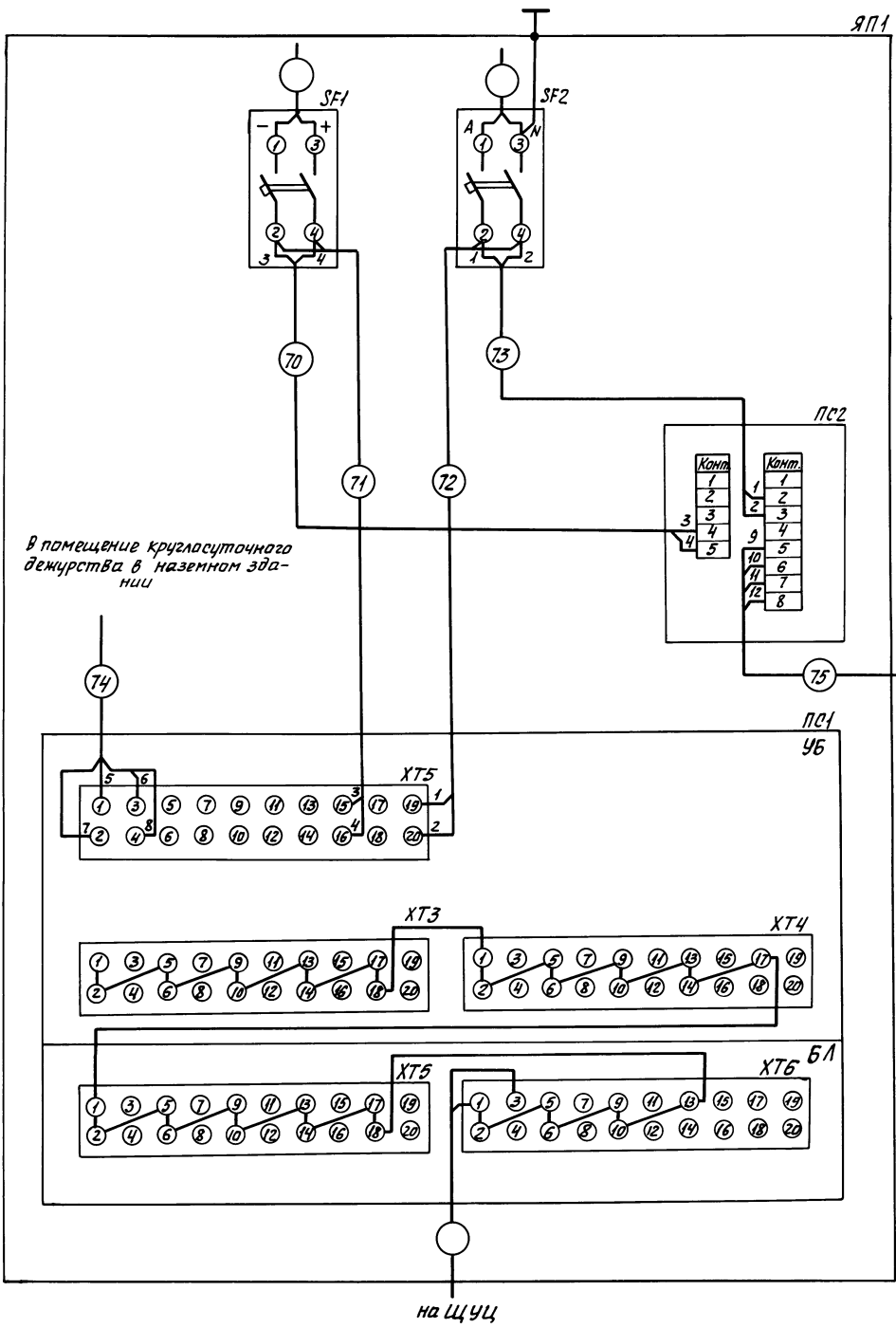
Конт.	Цель
1	АСПТ-9
2	-25,5В, Аккумулятор-24В
3	-АСПТ-10
4	-25,5В, Аккумулятор-24В
5	Аккумулятор-24В



из шкафа ЩУЦ №8  
АлбДМ часть 1 лист А08-22

<b>ТП В-IV-225-50.90-АУС</b>			
Гип	Беляев	03.90	Заглубленное здание вспомогательного назначения
Нач.	Барынов	03.90	
Н.контр.	Кузьмина	03.90	Схема электрическая принципиальная
Гл. спец.	Иванов	03.90	
Зав. гр.	Кузнецов	03.90	ГПИ Ленинград
Инж. Шк.	Рябова	03.90	
Привязан			Стади Лист Листов
			Р 7
Инв. №			24456-12 10

Инв. № подл. Издается в составе АлбДММ1



В помещении круглосуточного дежурства в наземном здании

В помещении круглосуточного дежурства в наземном здании

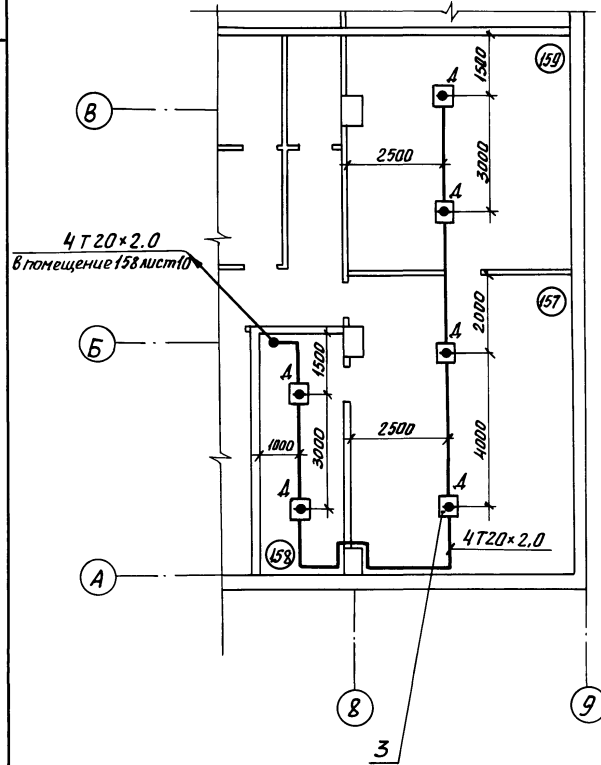
Таблица соединений

Номер провода, кабеля	Начало	Конец	Кабель, провод		Труба, металлорукав		Примечание
			Обозначение по ГОСТ 74	Кол. жил, длина, м	Обозначение по ГОСТ 79	длина, м	
70	SF1	ПС2	ВРГ 2×1,0	2			
71	SF1	ПС1	АВРГ 2×2,5	2			
72	SF2	ПС1	АВРГ 2×2,5	2			
73	SF2	ПС2	ВРГ 2×1,0	2			
74	ПС1	Приемная аппаратура наземного здания					
75	ПС2	Приемная аппаратура наземного здания					

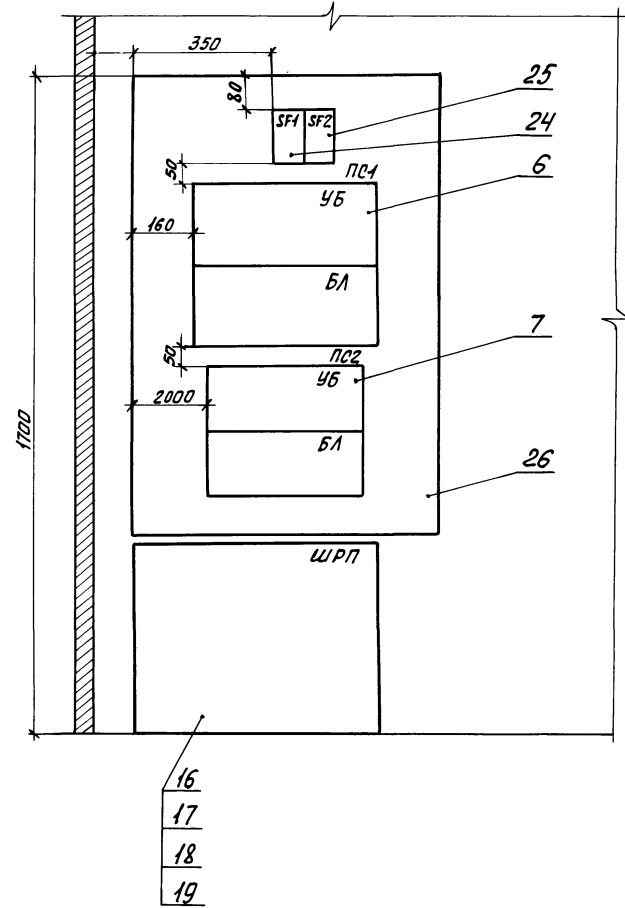
Инв. № табл. Подпись и дата

ТП В-IV-225-50.90-АУС			
Привязан	ГМП И.контр. Л.ст.ц. Зав. зр.	Беляев Барыкина Кузнецов	23.8 23.9 23.9
Инв. №	Инж. Лк. Рябова	23.8 23.9 23.9	24456-12
Заглубленное здание Вспомогательного назначения		Станд. Лист Р 8	Листов
Схема электрическая соединений		ГПН Спецавтоматика Ленинград	

План фальшполов



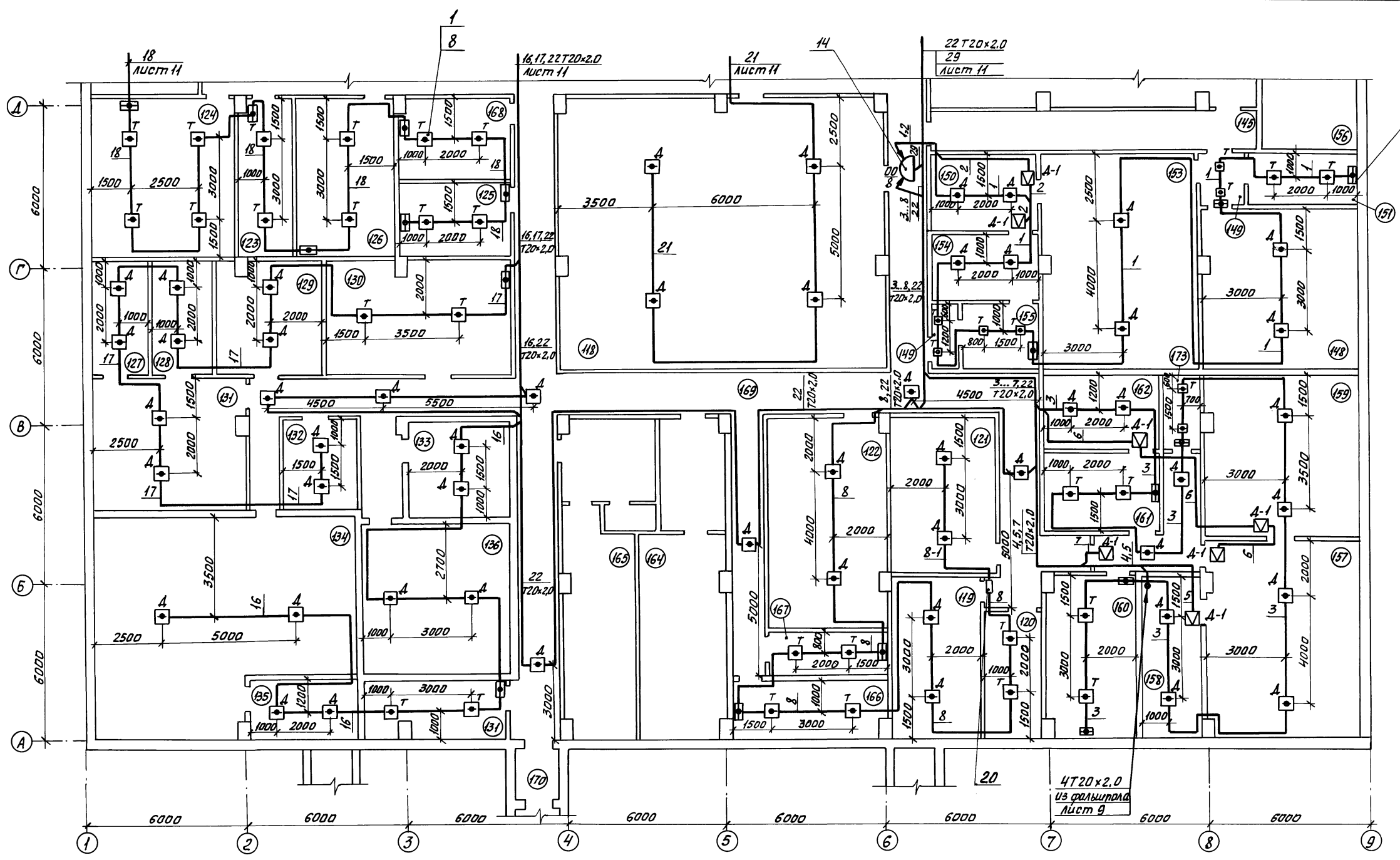
Вид А



Марка, поз.	Обозначение	Наименование	Кол.	Масса ед., кг	Примечание
21	ТУ 36-1739-82 Е	Коробка трайниковая КТО-20У1	48		
22	ТУ 36-1739-82 Е	Коробка крестовая ККО-20У1	8		
23	ТУ 36-1739-82 Е	Коробка проходная Врм Возащищенная КПА-20У1	3		
24	ТУ 16-522.139-78	Выключатель автоматический АПС0Б 2МТЧЗ.1	1		Ip=2,5A Iомс=3,5Ip
25	ТУ 16-522.139-78	Выключатель автоматический АПС0Б 2МТЧЗ.1	1		Ip=1,6A Iомс=3,5Ip
26	ТУ 36-2057-81	Ящик протяжной К658У2	1		

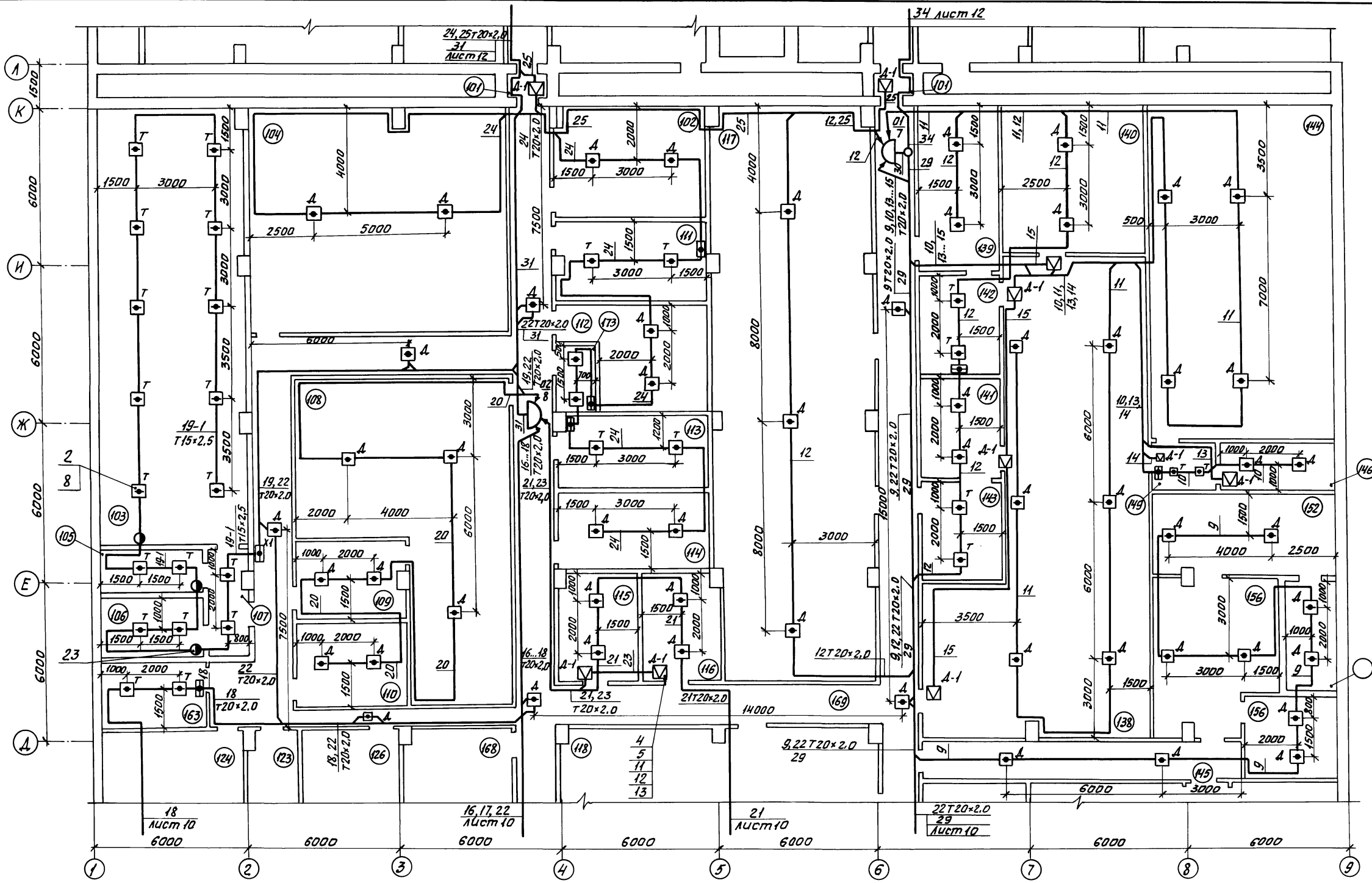
Инд. № проекта (разрешить и штамповать инв. №)

ТП В-IV-225-50.90-АУС					
Гип	Беляев	03.90	Заглубленное здание вспомогательного назначения	Стенд	Лист
Нач.	Баринев	03.90		Р	9
Н.контр.	Кувшикова	03.90			
Гл. спец.	Иванов	03.90			
Зав. гр.	Кузнецов	03.90	План фальшполов блока № 4 в осях А-В, 8-9. Размещение оборудования в диспетчерской	ГПИ Спецавтоматика Ленинград	
Инв. №	Иж. Ш.к. Рядова	03.90		24456-12	12



Изм. № 1001. Подпись и дата. Взам. инв. №

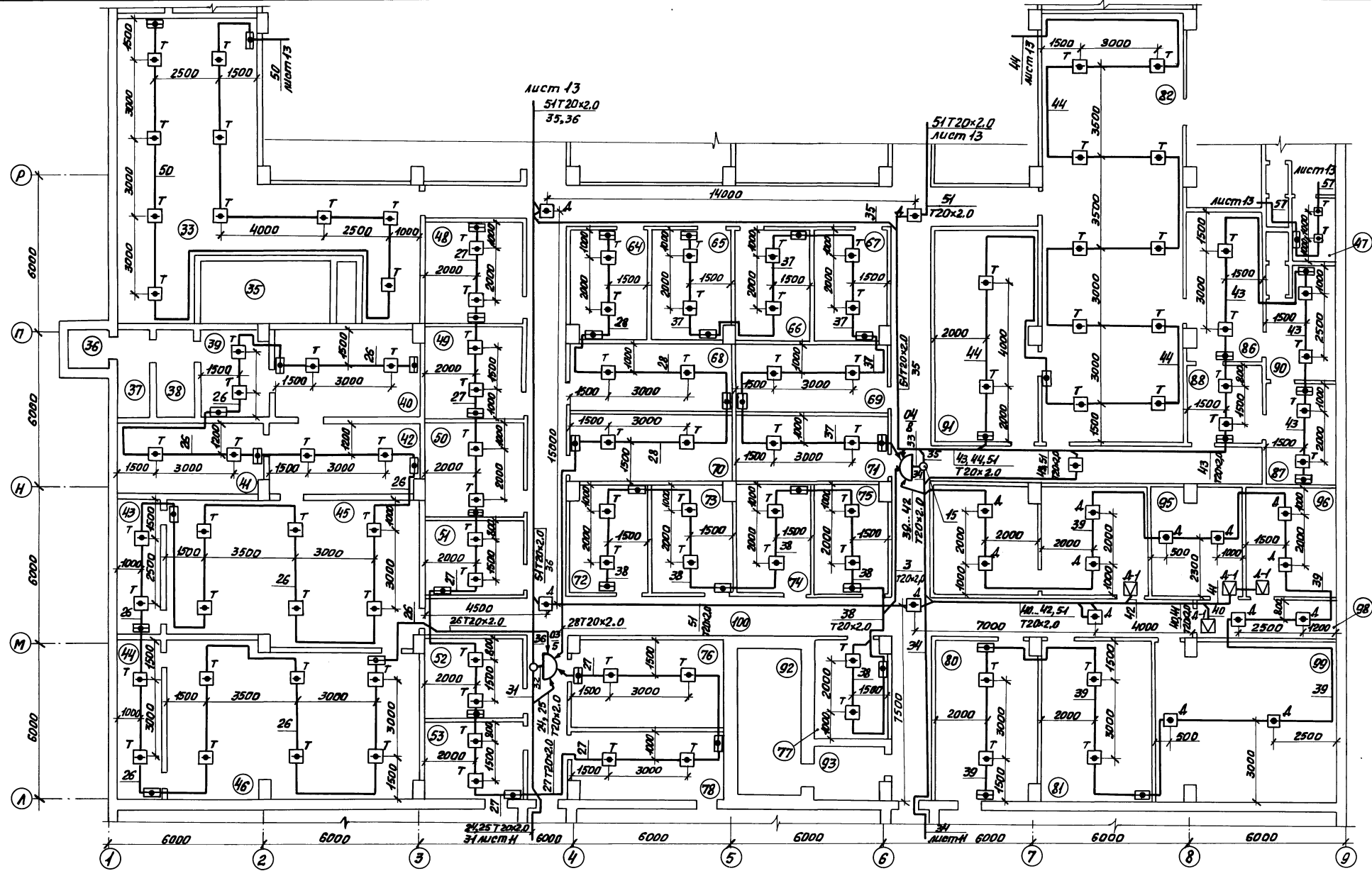
		<b>ТП В-IV-225-50.90-АУС</b>				
Привязан	ГП <i>Беляев</i>	02.94	Заглубленное здание вспомогательного назначения	Станд. Лист	Листов	
	Нач. <i>Баранов</i>	03.94		План блока №1 в осях А-Д, 1-9	Р	10
	Л. спец. <i>Иванов</i>	03.94			ГПИ Спецавтоматика Ленинград	
	Зав. гр. <i>Курцов</i>	21.06.94				
Инв. №	Инв. Лист. <i>Рядова</i>	02.94	60390	24456-12 13		



Имя, № пая. Подпись и дата вкл. инв. №

<b>ТП В-IV-225-50.90-АУС</b>			
Гип	Беляев	05.90	Заглубленное здание вспомогательного назначения
Нач.	Баринов	03.90	
Н.контр.	Некрасова	03.90	
А. спец.	Иванов	05.90	
Зав. гр.	Кузнецов	05.90	План блока №1 в осях А-К, 1-9
Инж. Ил.	Рябова	03.90	
Лист	Лист	Листов	ГПИ Спецавтоматика Ленинград
Р	11		

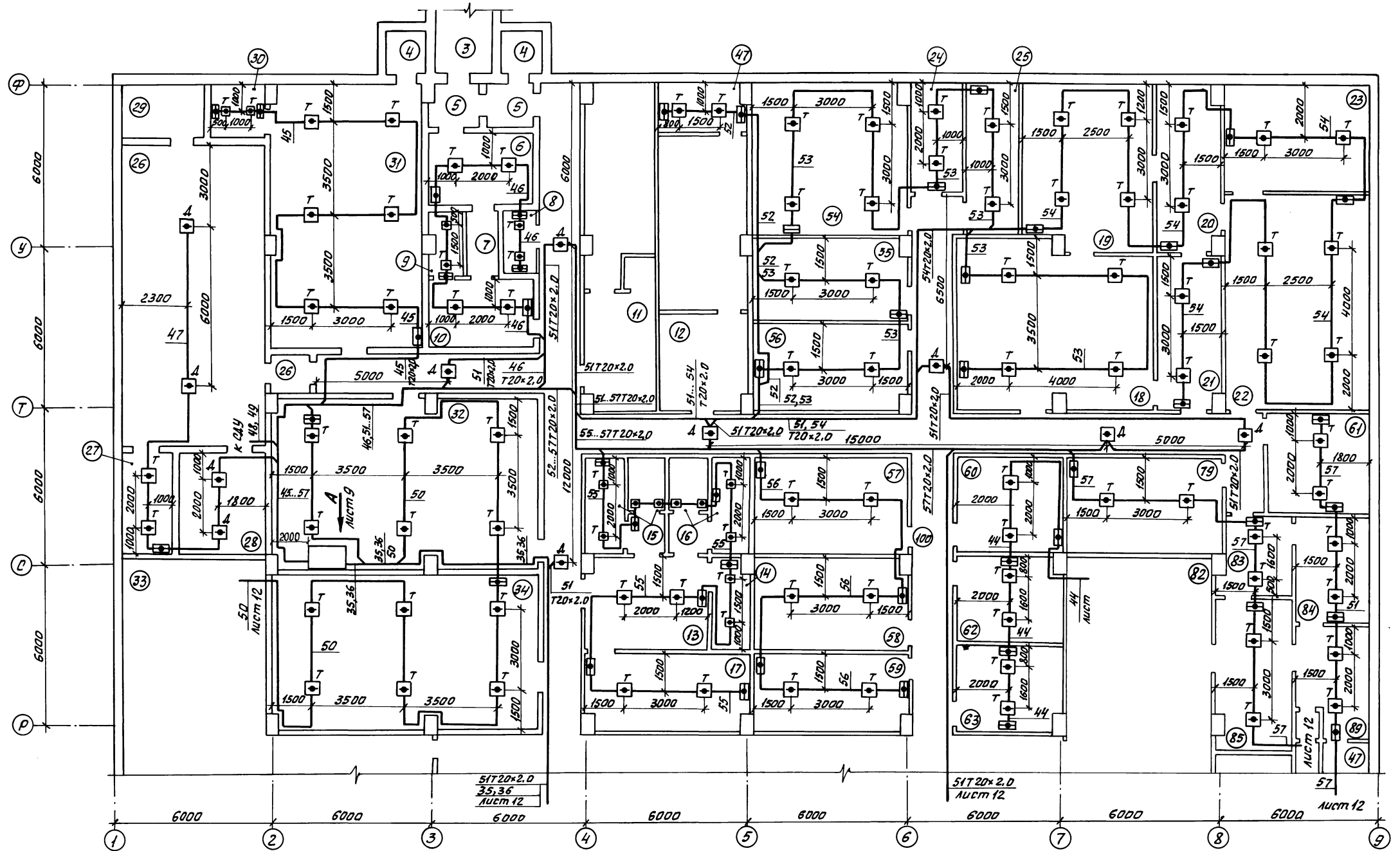
24456-12 14  
Копировал Куринь  
Формат А2



Имя, № листа, Подпись и дата выдачи листа №

<b>ТП В-IV-225-50.90-АУС</b>			
ГИП	Белая	05.98	Заглубленное здание вспомогательного назначения
Нач.	Барина	05.98	
Инж.пр.	Кувшинов	08.90	
Зав.гр.	Кувшинов	21.06.98	
Инж.пр.	Рябова	20.08.04	
Имя.№			Стальной лист
			Р 12
			ГПИ Спецавтоматика Ленинград

24456-12 15  
Копировал Куримов Формат А2



Лист № 13. Подпись и печать Взам. инв. №

<b>ТП В-IV-225-50.90-АУС</b>					
ГПН	Беляев	02.2	Заглубленное здание вспомогательного назначения	Лист	Листов
Нач.	Барынов	03.9		Р	13
Н.контр.	Кузьмина	03.9		ГПН Спецавтоматика Ленинград	
Гл.спец.	Иванов	03.9			
Зав.гр.	Кучаев	04.26	Инв.№	Инж.Шх.	Рябова

Привязан			
Инв.№			

24456-12 (16)  
Копировал Куршилов  
Формат А2  
копировка