



# СЕРИЯ 192

ДЛЯ АДРЕСНОЙ ЗАСТРОЙКИ ПОВЫШЕННОЙ  
ПЛОТНОСТИ В МАЛЫХ И СРЕДНИХ ГОРОДАХ РСФСР

192 - 070 91

## БЛОК - СЕКЦИЯ 2-ЭТАЖНАЯ ПОВОРОТНАЯ ПОД УГЛОМ 135° 2Б-3Б-5Б

С 5<sup>ТИ</sup> КОМНАТНОЙ КВАРТИРОЙ В 2<sup>Х</sup> УРОВНЯХ  
В МОНОЛИТНОМ ИСПОЛНЕНИИ

АЛЬБОМ 1

192-070.91 АС АРХИТЕКТУРНО-СТРОИТЕЛЬНЫЕ РЕШЕНИЯ ВЫШЕ И НИЖЕ ОТМ. 0.000  
ЗДАНИЕ С ПОДВАЛОМ

УТВЕРЖДЕН ГОСКОМАРХСТРОЕМ РСФСР  
ПОСТАНОВЛЕНИЕ N 74 ОТ 19.10.90

РАЗРАБОТАН  
КБ ПО ЖЕЛЕЗОБЕТОНУ  
ИМ. А.А. ЯКУШЕВА

ГЛАВНЫЙ ИНЖЕНЕР  
ГЛАВНЫЙ КОНСТРУКТОР



П.Г. АФАНАСЬЕВ  
К.Ф. ШТРИТЕР

ВВЕДЕН В ДЕЙСТВИЕ КБ ПО ЖЕЛЕЗОБЕТОНУ  
ИМ. А.А. ЯКУШЕВА ПРИКАЗ N 99 ОТ 22.11.91г  
© АПП. ЧИП. 1992г.

					ПРИВЯЗАН:	
ИНВ. N°						

**Общая характеристика**

С 5<sup>ти</sup> КОМН. КВ.  
в 2х уровнях

Проект 2-этажной жилой блок-секции поворотная под углом 135° 26-36-56 (192-070.91) в монолитном исполнении для адресной застройки повышенной плотности в малых и средних городах РСФСР.

Проект разработан по договору №183 с АПП ЦИТИ и предназначен для применения во II и III климатическом районе, I в климатическом подрайоне с расчетной зимней температурой наружного воздуха -26°С ÷ -30°С (основное решение) -40°С с обычными геологическими условиями.

Проект входит в состав серии 192. Утвержден на стадии проекта (постановление Госкомархстрой РСФСР №74 от 19 октября 1990 г.)

Степень долговечности - II  
Класс ответственности - II

В качестве основного решения приняты следующие варианты:

1. Расчетная зимняя температура наружного воздуха -30°С.
2. Нормативное значение веса снегового покрова - 1,50 кПа (150 кгс/м²)
3. Нормативное значение ветрового давления - 0,38 кПа (38 кгс/м²)
4. Наружные стены однослойные монолитные из легкого бетона толщиной 500 мм.
5. Внутренние стены монолитные из тяжелого бетона толщиной 160 мм.
6. Перекрытия монолитные из тяжелого бетона толщиной 160 мм.
7. Перегородки из гипсокартонных листов по деревянному каркасу толщиной 80 мм - межкомнатные; 150 мм - межквартирные. Санкабины - мелкоштучные элементы по сантехническому поддну.
8. Крыша - скатная по деревянным стропильным балкам.
9. Фундаменты ленточные монолитные.
10. Окна и балконные двери с раздельными переплетами.

**Авторский коллектив:**

Архитекторы: М. Колесникова, Ю. Матяшев  
Инженеры-конструкторы: П. Афанасьев, В. Борисов, Т. Бабушкина, К. Штригер

Сантехники: А. Молчанова, З. Адомайтис  
Электрики: А. Пухтель  
Сметчики: Р. Черняева, Т. Козинцев,  
При участии: Ю. Иванова, И. Рейдман, Н. Каратаевой, И. Святюк

Настоящий проект выполнен в соответствии с действующими нормами и правилами.

ГЛА. АРХИТЕКТОР ПРОЕКТА  
ГЛА. КОНСТРУКТОР ПРОЕКТА  
Ю. Матяшев  
В. Борисов

Привязка настоящего типового проекта выполнена в соответствии с действующими нормами и правилами.

ГЛА. АРХИТЕКТОР ПРОЕКТА  
ГЛА. КОНСТРУКТОР ПРОЕКТА

**Ведомость рабочих чертежей основного комплекта**

Лист	Наименование	Примечание
1 ÷ 8	Общие данные	
9	Ведомость вариантов проектных решений (начало)	
10	Ведомость вариантов проектных решений (окончание)	
11	Объемно-планировочные и эксплуатационные показатели.	
12	Фасад в осях 1с-9с	
13	Фасад в осях 9с-1с	
14	Фрагмент фасада по оси Ас; Бс в осях 4с-5с	
15	План 1 <sup>го</sup> этажа	
16	План 2 <sup>го</sup> этажа	
17	Разрез I-I	
18	Ведомость отделки помещений	
19	План отделочных работ 1 <sup>го</sup> этажа	
20	План отделочных работ 2 <sup>го</sup> этажа	
21	Спецификация деревянных изделий	
22	Схема расположения перегородок 1 <sup>го</sup> этажа	
23	Схема расположения перегородок 2 <sup>го</sup> этажа	
24	Развертка стен в осях Вс-Ас	
25	Детали полов	
26	План подвала	

Привязан:

Альбом 1

192-070.91-АС

ИНВ. №	Зав. отд.	М. арх. пр.	Гл. кон. пр.	Зав. сек.	Архит.	Н. контр.	Бабушкина	Матяшев	Борисов	Колесникова	Каратаева	Матяшев	
							СТАДИЯ	Лист	Листов				
							Р	1	87				
							БЛОК-СЕКЦИЯ 2-ЭТАЖНАЯ ПОВОРОТНАЯ ПОД УГЛОМ 135° 26-36-56 (В МОНОЛИТНОМ ИСПОЛНЕНИИ)		Общие данные (начало)				
									КБ по железобетону им. А.А. ЯКУШЕВА				

Лист	НАИМЕНОВАНИЕ	Примечан.
27	Монолитные фундаменты	
28	ЭБ-1; ЭБ-2. Монолитные фундаменты. Сечения 1-1; 2-2; 3-3.	
29	Схема расположения стен подвала.	
30	Монолитные наружные стены подвала. Ось Ас; Ось Бс; Ось 4с. Схемы армирования.	
31	Монолитные наружные стены подвала. Ось Ес; Ось Дс; ось 3с. Схемы армирования.	
32	Наружные стены подвала толщиной $\alpha=300$ . Спецификация арматурных изделий.	
33	Наружные стены подвала толщиной $\alpha=400$ . Спецификация арматурных изделий.	
34	Наружные стены подвала толщиной $\alpha=400; \alpha=500$ . Спецификация арматурных изделий.	
35	Наружные стены подвала толщиной $\alpha=500$ . Спецификация арматурных изделий.	
36	Монолитные внутренние стены подвала. Ось Вс; ось Гс. Схемы армирования.	
37	Монолитные внутренние стены подвала Ось 3с; ось 4с; ось 7с; ось Вс; ось 5с; 2с. Схемы армирования.	
38	Внутренние стены подвала. Спецификация арматурных изделий.	
39	ЭБ-1; ЭБ-2. Схемы расположения стен подвала.	
40	ЭБ-1; ЭБ-2. Спецификация арматурных изделий на внутренние и наружные стены подвала.	
41	ЭБ-1; ЭБ-2. Монолитные стены подвала. Схемы армирования.	

Лист	НАИМЕНОВАНИЕ	Примечан.
42	План перекрытия на отм. -0,080	
43	Схемы раскладки верхних и нижних сеток перекрытия на отм. -0,080.	
44; 45	ЭБ-1; ЭБ-2. Планы перекрытия. Схемы армирования.	
46	Конструкция входа в подвал. Прямог.	
47	Схема расположения стен 1го этажа.	
48	Схема расположения стен 2го этажа.	
49	Монолитные наружные стены. Ось Ас; Бс. Схемы армирования.	
50	Монолитные наружные стены. Оси Ес; Дс; 3с; 4с. Схемы армирования.	
51	Наружные стены толщиной $\alpha=300$ . Спецификация арматурных изделий.	
52	Наружные стены толщиной $\alpha=300; \alpha=400$ . Спецификация арматурных изделий.	
53	Наружные стены толщиной $\alpha=400$ . Спецификация арматурных изделий.	
54	Наружные стены толщиной $\alpha=400; \alpha=500$ . Спецификация арматурных изделий.	
55	Наружные стены толщиной $\alpha=500$ ; спецификация арматурных изделий.	
56	Монолитные внутренние стены. Оси Гс; 2с; 5с. Схемы армирования. Спецификация арматурных изделий.	

ИНВ. И ПОДЛ. ПОВЯЛИТЬ И ДАТА ВЗЯТИ. ИНВ. И

ПРИБЯЗАН:

ИНВ.И

НАЧ. ОТД. БАХРАДИНА  
П. КОМ. ОР. БОРИСОВ  
ЗАВ. СЕК. БАБУШКИНА  
СТ. ТЕХ. НИКИТИНА

И. КОНТР. БОРИСОВ

Альбом 1

192-070.91-АС

БЛОК-СЕКЦИЯ 2-ЭТАЖНАЯ,  
ПОВЕРТНУТА ПОД УГЛОМ 135°  
ЭБ-3Б-56  
(в монолитном исполнении)

Стандия	Лист	Листов
Р	2	

ОБЩИЕ ДАННЫЕ  
(ПРОДОЛЖЕНИЕ)

КБ по ЖЕЛЕЗОБЕТОНУ  
ИМ. А.А. ЯКУШЕВА

Лист	НАИМЕНОВАНИЕ	ПРИМЕЧАН.
57	Монолитные внутренние стены. Оси Вс; 4с; 7с. Схемы армирования. Спецификация арматурных изделий.	
58	Монолитные внутренние стены. Ось 3с. Схема армирования. Спецификация арматурных изделий.	
59	Монолитные внутренние стены. Ось 8с. Схема армирования. Спецификация арматурных изделий.	
60	ЭБ-1; ЭБ-2. Схемы расположения стен 1 <sup>го</sup> и 2 <sup>го</sup> этажа	
61	ЭБ-1; ЭБ-2. Монолитные стены. Спецификация арматурных изделий.	
62	ЭБ-1; ЭБ-2. Монолитные стены. Схемы армирования	
63	Монолитные внутренние и наружные стены. Узел 1.	
64	Монолитные внутренние и наружные стены. Узел 2 ÷ 5	
65	Монолитные внутренние и наружные стены. Узлы 6 ÷ 13	
66	План перекрытия на отм. 2.720; 5.520. Фрагмент 1.	
67	Схема раскладки верхних и нижних сеток. Перекрытия на отм. 2.720	
68	Схема раскладки верхних и нижних сеток. Перекрытия на отм. 5.520	
69	Ведомость расхода стали на монолитные конструкции.	
70	Крыша. Схема расположения стропила и конструкций чердака.	
71	Крыша. Конструкция стен чердака. Разрезы и сечения.	

Лист	НАИМЕНОВАНИЕ	ПРИМЕЧАН.
72	Крыша. Слуховое окно ОС-1. Конструкция вентиляционных шахт. ВШ 1; ВШ 2.	
73	ЭБ-1; ЭБ-2. План. Крыши. Схема расположения стропил и конструкций чердака.	
74	Крыша. Спецификация деревянных элементов.	
75;76	Крыша. Узлы 1 ÷ 9	
77	Конструкция лестницы №1	
78;79	Конструкция лестницы №2	
80	Лестница №2. Узлы 1 ÷ 4	
81	Лестница №2. Узлы 5 ÷ 8	
82	Конструкция входа	
83	Спецификация сборных железобетонных изделий. Спецификация металлических изделий	
84	Встроенный шкаф Ш-1	
85	Встроенный шкаф Ш-2	
86	Встроенный шкаф Ш-3	
87	Фрагмент плана входа и фасада	

ИНВ. N ПОДЛ. ПОДПИСЬ И ДАТА. ВЗАМ. ИНВ. N

ПРИВЯЗАН:

ИНВ. N			
--------	--	--	--

НАЧ. ОТД. БАХОЛИНА  
ГЛ. КОН. ОР. БОРИСОВ  
ВВО. СЕКТ. БАБУШКИНА

Альбом 1 192-070.91-АС

Блок-секция 2-этажная поворотная под углом 135°  
2Б-3Б-5Б  
(в монолитном исполнении)

Стация	Лист	Листов
Р	3	

Общие данные (продолжение)

**КБ** по железобетону  
им. А.А. Якушева

ОБОЗНАЧЕНИЕ	НАИМЕНОВАНИЕ	ПРИМЕЧАНИЕ
<b>ОСНОВНЫЕ КОМПЛЕКТЫ</b>		
192-070.91 - АС	АРХИТЕКТУРНО-СТРОИТЕЛЬНЫЕ РЕШЕНИЯ ВЫШЕ И НИЖЕ ОММ-0.000 ЗДАНИЕ С ПОДВАЛОМ.	
192-070.91 - 0В	ОТОПЛЕНИЕ И ВЕНТИЛЯЦИЯ НА РАСЧЕТНЫЕ ТЕМПЕРАТУРЫ ОТ-20 ДО -40°С	
192-070.91 - ВКГ	ВНУТРЕННИЕ ВОДОПРОВОД, КАНАЛИЗАЦИЯ И ГАЗОПРОВОД	
192-070.91 - ЭО	ЭЛЕКТРООБОРУДОВАНИЕ	
192-070.91 - СС	СВЯЗЬ И СИГНАЛИЗАЦИЯ	
192-070.91 - С0	СПЕЦИФИКАЦИЯ ОБОРУДОВАНИЯ	
192-070.91 - СМ.1	СМЕТНАЯ ДОКУМЕНТАЦИЯ	
192-070.91 - ВМ.1	ВЕДОМОСТИ ПОТРЕБНОСТИ В МАТЕРИАЛАХ.	

<b>ПРИЛАГАЕМЫЕ ДОКУМЕНТЫ</b>		
192. КМ. И - 28	МЕТАЛЛИЧЕСКИЕ ИЗДЕЛИЯ МОНОЛИТНЫХ ЖИЛЫХ ЗАДАНИЙ С ВЫСОТОЙ ЭТАЖА 2.8 м	
192. К.Д. И - 14	ИЗДЕЛИЯ ДЕРЕВЯННЫЕ	

<b>ВЕДОМОСТЬ ССЫЛОЧНЫХ ДОКУМЕНТОВ</b>		
ГОСТ 8242-88	ДЕТАЛИ ПРОФИЛЬНЫЕ ИЗ ДРЕВЕСИНЫ И ДРЕВЕСНЫХ МАТЕРИАЛОВ.	
ГОСТ 11214-86	ОКНА И БАЛКОННЫЕ ДВЕРИ ДЕРЕВЯННЫЕ С СВОИМ ОСТЕКЛЕНИЕМ ДЛЯ ЖИЛЫХ И ОБЩЕСТВЕННЫХ ЗАДАНИЙ	

ОБОЗНАЧЕНИЕ	НАИМЕНОВАНИЕ	ПРИМЕЧАНИЕ
ГОСТ 16289-86	ОКНА И БАЛКОННЫЕ ДВЕРИ ДЕРЕВЯННЫЕ С ТРОЙНЫМ ОСТЕКЛЕНИЕМ ДЛЯ ЖИЛЫХ И ОБЩЕСТВЕННЫХ ЗАДАНИЙ	
СЕРИЯ 1.136-10	ДВЕРИ ДЕРЕВЯННЫЕ ВНУТРЕННИЕ ДЛЯ ЖИЛЫХ И ОБЩЕСТВЕННЫХ ЗАДАНИЙ.	
СЕРИЯ 1.136.5-19	ДВЕРИ ДЕРЕВЯННЫЕ НАРУЖНЫЕ ДЛЯ ЖИЛЫХ И ОБЩЕСТВЕННЫХ ЗАДАНИЙ	
СЕРИЯ 1.172.5-6	ЭЛЕМЕНТЫ И ДЕТАЛИ ВСТРОЕННЫХ ШКАФОВ И АНТРЕСОЛЕВ ДЛЯ ЖИЛЫХ ЗАДАНИЙ.	
ГОСТ 5781-82	СТАЛЬ ГОРЯЧЕКАТАНАЯ ДЛЯ АРМИРОВАНИЯ И ЖЕЛЕЗОБЕТОННЫХ КОНСТРУКЦИЙ.	
ГОСТ 6727-80	ПРОВОЛОКА ИЗ НИЗКОУГЛЕРОДИСТОЙ СТАЛИ ХОЛОДНОТЯНУТАЯ ДЛЯ АРМИРОВАНИЯ ЖЕЛЕЗОБЕТОННЫХ КОНСТРУКЦИЙ.	
СЕРИЯ 1.188-5 В. 10	ЖЕЛЕЗОБЕТОННЫЕ КАБИНЫ САНИТАРНО-ТЕХНИЧЕСКИХ УЗЛОВ.	
ГОСТ 8509-86	УГОЛКИ СТАЛЬНЫЕ ГОРЯЧЕКАТАНЫЕ РАВНОПЛОСКОУГОЛЬНЫЕ. САРТАМЕНТ.	
СЕРИЯ 1.131.9-24 В.2	ПЕРЕГОРОДКИ ИЗ ГИПСОКАРТОННЫХ ЛИСТОВ ДЛЯ ЖИЛЫХ ЗАДАНИЙ.	

ИНВ. И ПОДАЛ. ПОДПИСЬ И ДАТА ВЗАИМ. ИНВ. И

ПРИВЯЗАН.			
ИНВ. И. №			

НАЧ. ДТД.	БАХРАДУНА	<i>[подпись]</i>
ГЛ. АРХ. АР.	МАТЯШЕВ	<i>[подпись]</i>
ГЛ. КОМ. ПР.	БОРИСОВ	<i>[подпись]</i>
ЗАВ. СЕК.	КОЛЕСНИКОВА	<i>[подпись]</i>

Альбом 1		192-070.91 - АС.	
БЛОК-СЕКЦИЯ 2-ЭТАЖНАЯ ПОВОРОТНАЯ ПОД УГЛОМ 135° 2Б-3Б-5Б / В МОНОЛИТНОМ ИСПОЛНЕНИИ/	СТАДИЯ	Лист	Листов
	Р	4	
ОБЩИЕ ДАННЫЕ /ПРОДОЛЖЕНИЕ/	КБ по ЖЕЛЕЗОБЕТОНУ И.М. А.А. ЯКУШЕВА		



4. После монтажа опалубки на захватке необходимо для устранения щелей между перекрытием и низом панелей щитов опалубки заложить по контуру блоков микроприс- тую резину диаметром 40 мм.

5. При производстве работ в зимних условиях щиты дол- жны быть утеплены.

6. При производстве работ необходимо соблюдать пра- вила техники безопасности, приведенные в главе сн и п III-4-80, "Техника безопасности в строительстве".

Вопросы, связанные с обеспечением безопасности работ по монтажу опалубки разработаны в рабочих чертежах конструкций опалубки (наружное ограждение, навесные площадки).

7. До начала бетонирования стен на захватке должны быть выполнены следующие работы:

- а) установлена арматура;
- б) смонтированы все элементы опалубки;
- в) проверена правильность установки и надежность крепления элементов опалубки и наличие на ней смазки;
- г) проверена поверхность нижележащих конструкций;
- д) установлена микроприс- тая резина между щита- ми опалубки и перекрытием.

8. Бетонирование стен производится с помощью башен- ного крана или бетононасоса.

9. Бетонная смесь транспортируется на объект в авто- бетоносмесителях, что предупреждает её расслоение.

Для бетона с заполнителем из керамзитобетона продолжитель- ность транспортирования не должна превышать 45 минут. При укладке в конструкцию подвижность смеси должна соответствовать осадке конуса 6-8 см. В целях бесперебойной подачи бетонной смеси необходимо составить и согласовать график движения автобетоно- смесителей.

10. Для производства работ по бетонированию зданий, каждый этаж здания в плане делится на захватки в соответст- вии с захватками по монтажу опалубки.

11. Перед бетонированием с поверхности ранее уложенного бетона, необходимо удалить цементную пленку.

12. Бетонную смесь укладывают в конструкцию горизон- тальными слоями толщиной 50 см. без разрывов, выдерживая направление укладки в одну сторону во всех слоях и тща- тельно уплотняют.

При бетонировании стен высота свободного сбрасывания бетона не должна превышать 3м (данные строительной ла- боратории треста Дргтехстроя Минстроя Литовской ССР).

В процессе бетонирования необходимо установить канало- образователи для электропроводки.

13. Бетон уплотняется глубинным вибратором ИВ-47 с сов- лядением следующих правил:

- а) шаг перестановки вибратора не более полуторного радиуса их действия с соблюдением следующих правил;

ИНВ. И ПОДЛ. ПОДПИСЬ И ДАТА ВЗАМ. ИНВ. И

ЗАВ. ОТД.	БАХОЛАДИНА		Альбом 1	192-070.91-АС
П. КОМ. ПР.	БОРИСОВ			
ЗАВ. СЕКТ.	БОЫШКИНА			
СТ. ТЕХН.	НИКИТИНА			

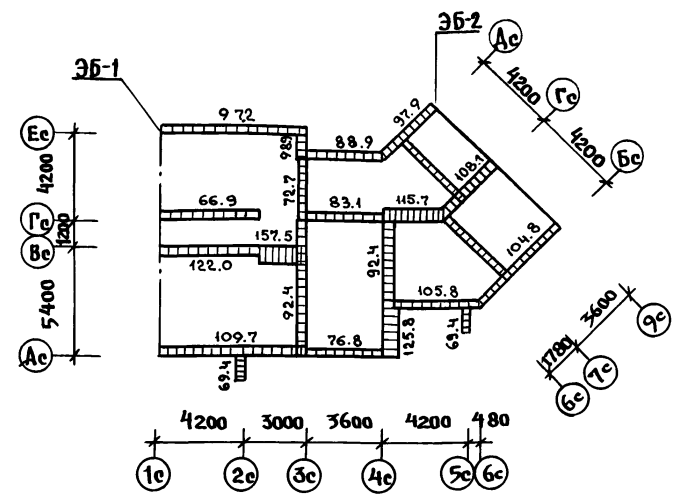
ПРИВЯЗАН:					БЛОК-СЕКЦИЯ 2 ЭТАЖНАЯ ПОВОРОТНАЯ ПОВ. УГЛОМ 135° 26-36-56 (В МОНОЛИТНОМ ИСПОЛНЕНИИ)	СТADIЯ	Лист	Листов
						Р	6	
ИНВ. И					ОБЩИЕ ДАННЫЕ (ПРОДОЛЖЕНИЕ)	КБ по ЖЕЛЕЗОБЕТОНУ ИМ. А.А. ЯКУШЕВА		



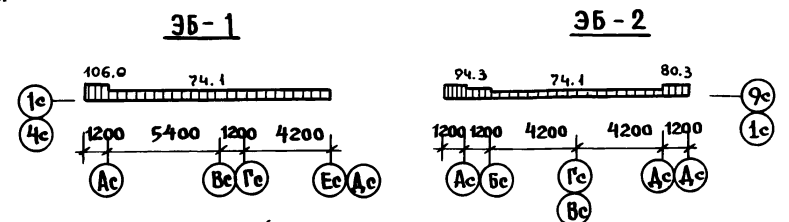


- в) применять быстротвердеющие портландцементы марки не ниже 400 (расход 400 кг / м<sup>3</sup>)
- 2) в бетон необходимо вводить добавки нитрата натрия (расход на 1 м<sup>3</sup> бетона составляет 16-24; 24-32; 32-40 кг при наружной температуре воздуха соответственно -5°С; -10°С; -15°С).
- 3) перед укладкой бетона элементы опалубки, соприкасающиеся с бетоном должны быть отогреты горячим воздухом до положительной температуры.
- е) стык с ранее уложенным бетоном должен быть прогрет на глубину не менее 30 см способом, исключающим снижение прочности ранее уложенного бетона.
- 21. Отклонение в размерах и положение монолитных стен не должно превышать величин таблицы 17 СНиП 3.03.01-87
- 22. На бетонные работы составляется акт на скрытые работы.
- 23. При производстве работ необходимо соблюдать правила техники безопасности, приведенные в СНиП III-4-80.
- 24. До начала основного периода строительства должны быть выполнены работы подготовительного периода, состав которых предусмотрен главой СНиП 3.01-01-85., Организация-техническая подготовка к строительству. Основные положения. По окончании подготовительных работ, включающих геодезическую разбивку здания, производят разработку котлована экскаватором до отметки превышающей отметку подошвы фундаментов на 10 см. До проектной отметки котлован обрабатывается вручную непосредственно перед установкой опалубки фундаментов. Обратную засыпку внутренних пазух фундаментов и устройство полов выполнить до устройства перекрытий, наружные пазухи засыпаются после окончания бетонирования перекрытия.

**РАСЧЕТНАЯ СХЕМА НАГРУЗОК НА ОТМ. НИЗА ФУНДАМЕНТОВ.**



НАГРУЗКИ ДАНЫ В КН / М



**СБОР НАГРУЗОК**

**I. ПОСТОЯННЫЕ НАГРУЗКИ:**

- 1. Междупланное перекрытие - 4.00 кПа
- 2. Конструкция пола - 0.80 кПа
- 3. Конструкция стропильной крыши.
- 4. Утеплитель на чердаке - 1.00 кПа
- 5. Внутренние стены - 10.14 кПа
- 6. Наружные стены - по проекту

**II. ВРЕМЕННЫЕ НАГРУЗКИ:**

- 1. Полезная этажная - 1.50 кПа
- 2. Чердачная - 0.70 кПа
- 3. Снеговая - 1.50 кПа

ПРИВЯЗАН:

ИНВ. №	И. контр.	БОРИСОВ
--------	-----------	---------

НАЧ. ОТА	БАХОЛАДИНА	4/6	А ЛЬБОМ 1	192-070.91-АС	
П.А. КОН. ПР.	БОРИСОВ	4/6			
З.А.В. СЕКТ.	БАБУШКИНА	6/8			
БЛОК-СЕКЦИЯ 2-ЭТАЖНАЯ ПОВОРОТНАЯ ПОД УГОЛОМ 135° В МОНОЛИТНОМ ИСПОЛНЕНИИ /					
ОБЩИЕ ДАННЫЕ / ОКОНЧАНИЕ /					
			СТАДИЯ	ЛИСТ	ЛИСТОВ
			Р	8	
			КБ по железобетону / И.М. А.А. ЯКУШЕВА		

ИНВ. № ПОД ПОДАТЬСЯ И ДАТЬ ВЗЯТЬ ИНВ. №

НАИМЕНОВАНИЕ	ВАРИАНТ	ХАРАКТЕРИСТИКА	НАИМЕНОВАНИЕ	ВАРИАНТ	ХАРАКТЕРИСТИКА
ФАСАДЫ	1	С О СКАТНОЙ КРЫШЕЙ ПО ДЕРЕВЯННЫМ СТРОПИЛЬНЫМ БАЛКАМ. ЛОДЖИИ ВЫСТУПАЮЩИЕ, ПРЯМОУГОЛЬНОГО ОЧЕРТАНИЯ.	КРЫША	1	СКАТНАЯ-ВОЛНИСТАЯ АСБЦЕМЕНТАНАЯ ПО ДЕРЕВЯННЫМ СТРОПИЛЬНЫМ БАЛКАМ
			ЛОДЖИИ	1	МОНОЛИТНЫЕ ИЗ ТЯЖЕЛОГО БЕТОНА ТОЛЩИНОЙ 160 ММ
ФУНДАМЕНТЫ	1	ЛЕНТОЧНЫЕ МОНОЛИТНЫЕ	ОТРАЖДЕНИЯ ЛОДЖИИ	1	ДЕРЕВЯННЫЕ - ДОСКИ ПО МЕТАЛЛОКОНСТРУКЦИЯМ.
	2				
	3				
СТЕНЫ ПОВЫША НАРУЖНЫЕ	1	МОНОЛИТНЫЕ ИЗ ЛЕГКОГО БЕТОНА ТОЛЩИНОЙ 300 ММ	ПЛИТА ВХОДА		МОНОЛИТНАЯ ИЗ ТЯЖЕЛОГО БЕТОНА
	2	ТО ЖЕ 400 ММ			
	3	ТО ЖЕ 500 ММ			
СТЕНЫ ПОВЫША ВНУТРЕННИЕ		МОНОЛИТНЫЕ ИЗ ТЯЖЕЛОГО БЕТОНА ТОЛЩИНОЙ 160 ММ	ОКНА И БАЛКОННЫЕ ДВЕРИ	1	С РАЗДЕЛЬНЫМИ ПЕРЕПЛЕТАМИ
				2	СО СПАРЕННЫМИ ПЕРЕПЛЕТАМИ
				3	С РАЗДЕЛЬНО-СПАРЕННЫМИ ПЕРЕПЛЕТАМИ
СТЕНЫ НАРУЖНЫЕ	1	ОДНОСЛОЙНЫЕ МОНОЛИТНЫЕ ИЗ ЛЕГКОГО БЕТОНА ТОЛЩИНОЙ 300 ММ	ПОЛЫ В КОМНАТАХ И КУХНЯХ	1	ЛИНОЛЕУМ НА ТЕПЛОЗВУКОИЗОЛЯЦИОННОЙ ПОДСНОВЕ (КУХНЯ)
	2	ТО ЖЕ 400 ММ		2	ПАРКЕТ ШИТОВОЙ (ЖИЛЫЕ КОМНАТЫ, ПРИХОЖИЕ)
	3	ТО ЖЕ 500 ММ			
СТЕНЫ ВНУТРЕННИЕ		МОНОЛИТНЫЕ ИЗ ТЯЖЕЛОГО БЕТОНА ТОЛЩИНОЙ 160 ММ	ОТДЕЛКА НАРУЖНЫХ СТЕН	1	ПОКРАСКА КРЕМНЕОРГАНИЧЕСКИМИ КРАСКАМИ КО-174
				2	ПОКРЫТИЕ ПОВЕРХНОСТИ НАБРЫЗОМ ЦВЕТНЫМИ ЦЕМЕНТНО-ПОЛИМЕРНЫМИ РАСТВОРАМИ
ПЕРЕГОРОДКИ	1	ГИПСОКАРТОННЫЕ ЛИСТЫ ПО ДЕРЕВЯННОМУ КАРКАСУ	САНКАБИНЫ		МЕЛКОШТУЧНЫЕ ЭЛЕМЕНТЫ ПО СБОРНОМУ САНТЕХНИЧЕСКОМУ ПОДДОНУ
	2	МЕЖКОМНАТНЫЕ 80 ММ МЕЖКВАРТИРНЫЕ 150 ММ			
ПЕРЕКРЫТИЯ		МОНОЛИТНЫЕ ИЗ ТЯЖЕЛОГО БЕТОНА ТОЛЩИНОЙ 160 ММ			

ИЗМ. № ПОДЛ. ПОСЛЕД. И ДАТА ВЗН. ЛИС. №

ЗАВ. ОД. БАХОЛАДИНА  
 И. АРХ. № МАТЯШЕВ  
 П. КОН. № БОРИСОВ  
 ЗАВ. СЕНТ. КОДЕШНИКОВА  
 АРХИТ. КАРАТАЕВА

Альбом 1

192-070.91-АС

Привязан:

Изм. №

И. контр. Матяшев

БЛК-РЕКЦИЯ 2-ЭТАЖНАЯ ПОВОРОТНАЯ  
 ПОД УГОЛОМ 135° 2Б-3Б-5Б  
 /В МОНОЛИТНОМ ИСПОЛНЕНИИ /

Страница Лист Листов

Р. 9

ВЕДОМОСТЬ ВАРИАНТОВ  
 ПРОЕКТНЫХ РЕШЕНИЙ  
 (НАЧАЛО)

КБ по железобетону  
 И. А. А. Якушева

НАИМЕНОВ.	ХАРАКТЕРИСТИКА	НАИМЕНОВ.	ХАРАКТЕРИСТИКА
ОТДЕЛКА СТЕН КУХОНЬ	1 МАСЛЯНАЯ ОКРАСКА НА ВЫСОТУ 1.8м-ВЫШЕ УЛУЧШЕННАЯ КЛЕЕВАЯ ОКРАСКА. Облицовка глазурованной плиткой /белой, без рисунка/ по длине кухонного фронта на высоту 0.6м /между напольными и навесными шкафами, включая боковые стены у плиты и мойки/	ОТДЕЛКА ПОТОЛКА	1 УЛУЧШЕННАЯ КЛЕЕВАЯ ОКРАСКА
ОТДЕЛКА СТЕН, ВАННОЙ КОМНАТЫ	1 Облицовка глазурованной плиткой /белой без рисунка/ стен, к которым примыкают санитарные приборы на высоту 1.8м/ Скрытые участки за ванной не облицовываются. Облицовка глазурованной плиткой остальных участков стен в цокольной части на высоту 0.15м и масляная окраска на высоту 1.8м, выше-улучшенная клеевая окраска.	ОТДЕЛКА СТОЛЯРНЫХ ИЗДЕЛИЙ	1 МАСЛЯНАЯ ОКРАСКА ЗА 2 РА ЗА
		ЩКАФЫ И АНТРЕСОЛИ	1 КАРКАСНО-ЩИТОВЫЕ
ОТДЕЛКА СТЕН ТУАЛЕТА	1 Облицовка керамической метлахской плиткой в цокольной части на высоту 0.10м и масляная окраска на высоту 1.8м выше-улучшенная клеевая окраска	ОТДЕЛКА ШКАФОВ И АНТРЕСОЛЕЙ.	1 ОКЛЕЙКА ПОЛИВИНИЛХЛОРИДНОЙ ПЛЕНКОЙ.
		ОТОПЛЕНИЕ	1 ЦЕНТРАЛЬНОЕ С ТЕМПЕРАТУРОЙ ВОДЫ 95°-70°С. СИСТЕМА ОДНОТРУБНАЯ С НИЖНЕЙ РАЗВОДКОЙ ТУПЦКОВАЯ С РАДИАТОРАМИ ТИПА МС-140" НА РАСЧЕТНУЮ ТЕМПЕРАТУРУ -20° ÷ 40°С
		ВЕНТИЛЯЦИЯ	1 ЕСТЕСТВЕННАЯ ИЗ КУХОНЬ И САМУЗЛОВ.
		КАНАЛИЗАЦИЯ	1 В ГОРОДСКУЮ СЕТЬ С УСТАНОВКОЙ В КВАРТИРАХ ВАННЫ, УМЫВАЛЬНИКА, УНИТАЗА, МОЙКИ.
		ГОРЯЧЕЕ ВОДОСНАБЖЕНИЕ	1 ЦЕНТРАЛИЗОВАННОЕ ОТ ВНЕШНЕЙ СЕТИ С ЦИРКУЛЯЦИЕЙ В СТОЯКАХ И МАТРИЦАХ
		ВОДОПРОВОД	1 ХОЗЯЙСТВЕННО-ПИТЬЕВОЙ ОТ ВНЕШНЕЙ СЕТИ.
		ГАЗОПРОВОД	1 ОТ ВНЕШНЕЙ СЕТИ С УСТАНОВКОЙ ПЛИТ.
		УСТРОЙСТВО СВЯЗИ	1 РАДИОТРАНСЛЯЦИОННАЯ СЕТЬ, ТЕЛЕФОННЫЕ ВВОДЫ, КОЛЛЕКТИВНЫЕ ТЕЛЕАНТЕННЫ

ИНВ.№ ПОСЛ. ПОДПИСЬ И ДАТА ВЗАМ. ИНВ.№

ЗАВ.ОТД.	БАХОДИНА	
ГЛ.АРХ.ПР.	МАТЯШЕВ	
ГЛ.КОН.ПР.	БОРИСОВ	
ЗАВ.СЕКТ.	КОЛЕСНИКОВА	
АРХИТ.	КАРАТАЕВА	

Альбом 1 192-070.91-АС

ПРИВЯЗАН.			БЛОК-СЕКЦИЯ 2-ЭТАЖНАЯ ПОВОРОТНАЯ ПОД УГЛОМ 135° 2Б-3Б-5Б (В МОНТАЖНОМ ИСПОЛНЕНИИ/	СТАДИЯ	ЛИСТ	ЛИСТОВ
			ВЕДОМОСТЬ ВАРИАНТОВ ПРОЕКТНЫХ РЕШЕНИЙ ОКОНЧАНИЕ/.	Р	10	
ИНВ.№		И.КОНТР.	МАТЯШЕВ	КП по ЖЕЛЕЗОБЕТОНУ ИМ.А.А.ЯКУШЕВА		

НАИМЕНОВАНИЕ		КОЛИЧЕСТВО
1		2
Т И П Ы К В А Р Т И Р		
ДВУХКОМНАТНЫЕ	2Б	1
ТРЕХКОМНАТНЫЕ	3Б	1
ПЯТКОМНАТНЫЕ	5Б	1
ВСЕГО КВАРТИР		3
ПЛОЩАДИ :		
ЖИЛАЯ	м <sup>2</sup>	157,64
КВАРТИР	м <sup>2</sup>	269,29
ОБЩАЯ	м <sup>2</sup>	278,39
ЛЕТНИХ ПОМЕЩЕНИЙ	м <sup>2</sup>	18,66
ЗАСТРОЙКИ	м <sup>2</sup>	188,41
ОБЪЕМ СТРОИТЕЛЬНЫЙ	м <sup>3</sup>	1380,53
В ТОМ ЧИСЛЕ:		
ПОДЗЕМНОЙ ЧАСТИ	м <sup>3</sup>	354,69

1		2
ЭКСПЛУАТАЦИОННЫЕ ПОКАЗАТЕЛИ		
РАСХОДЫ		
ВОДЫ ХОЛОДНОЙ	л/с	0.33
ВОДЫ ГОРЯЧЕЙ	л/с	0.41
КАНАЛИЗАЦИОННЫЕ		
СТОКИ	л/с	1.91
ТЕПЛА	ккал/ч	64213
	вт	74666
В ТОМ ЧИСЛЕ:		
НА ОТОПЛЕНИЕ	ккал/ч	25013
	вт	29085
НА ГОРЯЧЕЕ	ккал/ч	39200
ВОДОСНАБЖЕНИЕ	вт	45581
ПОТРЕБНАЯ ЭЛЕКТРИЧЕСКАЯ	квт	9.16
МОЩНОСТЬ		
КОЛИЧЕСТВО РАДИОТРАНСЛЯЦИОННЫХ		8
ТОЧЕК		
ЕМКОСТЬ ТЕЛЕФОННОГО ВВОДА	ПАРА	—
КОЛИЧЕСТВО ТЕЛЕАНТЕНН		1
ГАЗА	м <sup>3</sup> /ч	1.67

ИВБ. № ПЛАН. ПОДПИСЬ И ДАТА

НАЧ. ОТД. БАХОДИНА  
 ГЛАВ. АРХ. МАТАШЕВ  
 ГЛАВ. КОН. БОРИСОВ  
 ЗВ. СЕК. КОЛЕСНИКОВА

Альбом 1 192-070.91-АС

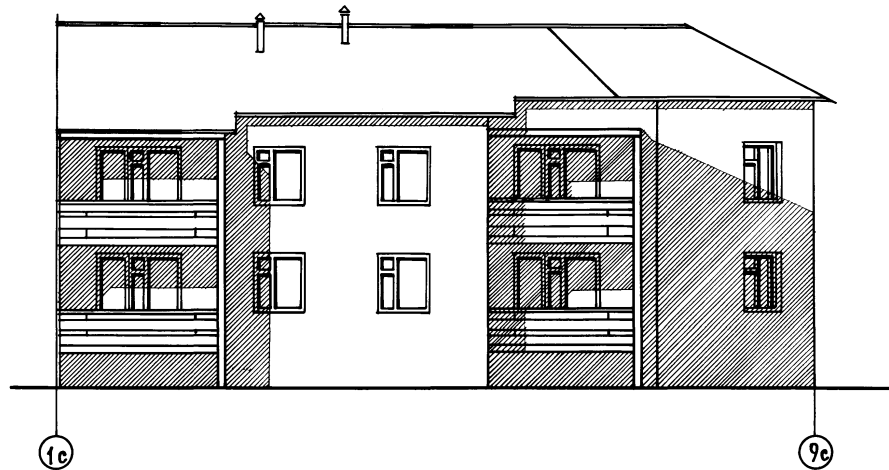
ПРИВЯЗАН:

ИВБ. №	И. КОНТР. МАТАШЕВ
--------	-------------------

БЛОК-СЕКЦИЯ 2/3-ТАЖНАЯ ПОВОРОТНАЯ СТАДИЯ Лист Листов  
 под углом 135° 2Б-3Б-5Б  
 (в монолитном исполнении) Р 11

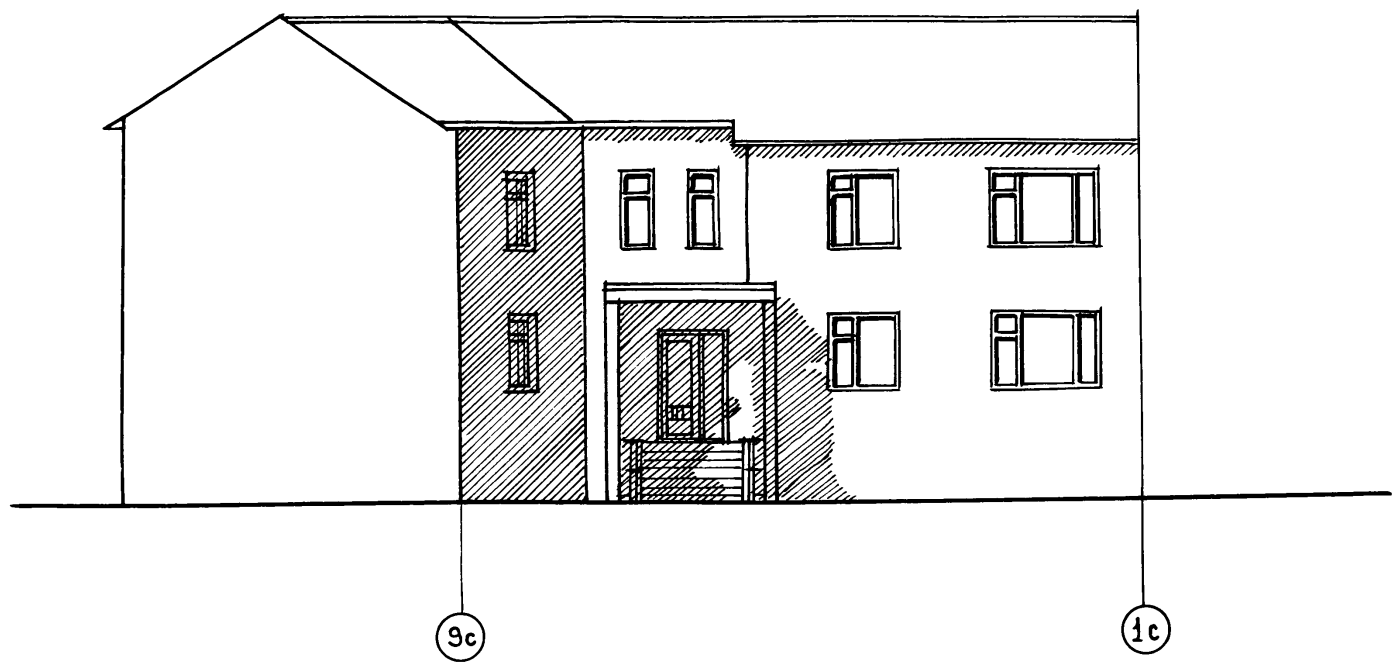
ОБЪЕМНО-ПЛАНИРОВОЧНЫЕ  
 И ЭКСПЛУАТАЦИОННЫЕ  
 ПОКАЗАТЕЛИ

КБ ПО ЖЕЛЕЗОБЕТОНУ  
 ИМ. А. А. ЯКУШЕВА



ИНВ. № ПОДПИСЬ И ДАТА ВЗАИМОСВЯЗАН

ПРИВЯЗАН:				ИЧ. ОТД. БАХОДИНА	Альбом 1	192-070.91-АС
				ГЛАВ. АРХ. ПР. МАТЯШЕВ		
				ЗАВ. СЕК. КОЛЕСНИКОВА		
				ТЕХНИК СВЯТЮК		
ИНВ. №				Н. КОНТР. МАТЯШЕВ	БЛОК-СЕКЦИЯ 2-ЭТАЖНАЯ ПОВОРОТНАЯ ПОД УГЛОМ 135° 2Б-3Б-5Б /В МОНОЛИТНОМ ИСПОЛНЕНИИ/	
					СТАНЦИЯ	ЛИСТ
					Р	42
					КБ ПО ЖЕЛЕЗОБЕТОНУ ИМ. А. А. ЯКУШЕВА	

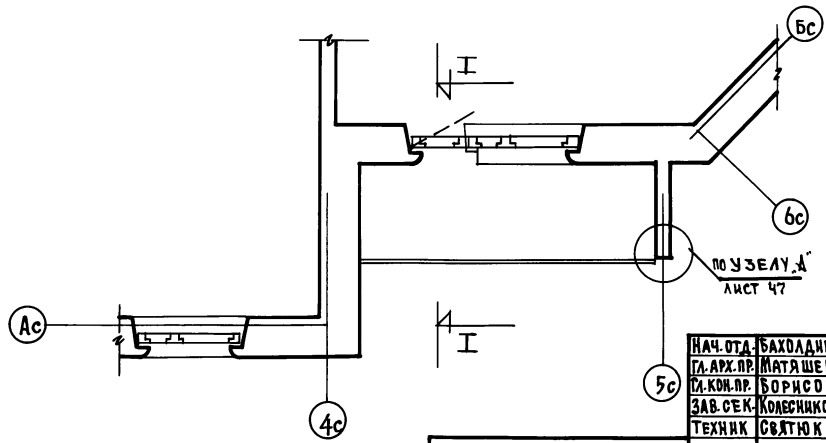
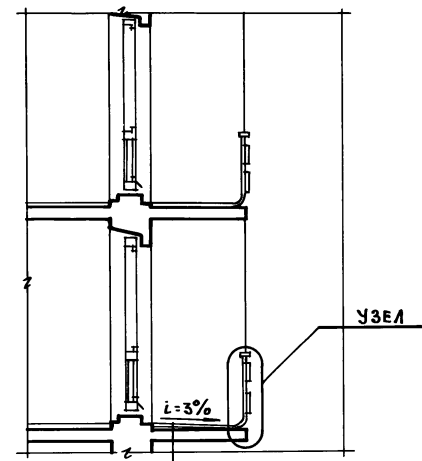
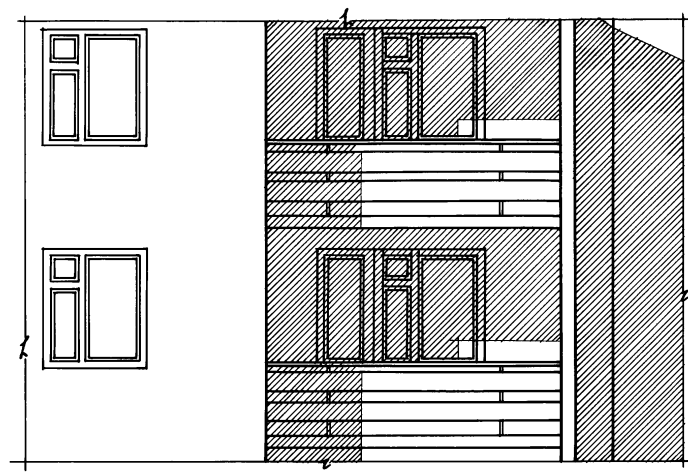


ИНВ.№ ПОДЛ. ПОДПИСЬ И ДАТА ВЗАМ.ИНВ.И

НАЧ.ОТД. БАХОЛДИНА		АЛЬБОМ 1 192-070.91-АС			
ГЛ.АРХ.ПР. МАТЯШЕВ			СТАДИЯ	ЛИСТ	ЛИСТОВ
ГЛ.КОН.ПР. БОРИСОВ			Р	13	
ЗАВ.СЕК. КОЛЕСНИКОВА			БЛОК-СЕКЦИЯ 2-ЭТАЖНАЯ ПОВОРОТНАЯ ПОД УГЛОМ 135° 2Б-3Б-5Б /В МОНОЛИТНОМ ИСПОЛНЕНИИ/		
ТЕХНИК СВЯТЮК		ФАСАД В ОСЯХ 9с-1с			
ИНВ.№		И.КОНТР. МАТЯШЕВ		КБ ПО ЖЕЛЕЗОБЕТОНУ ИМ.А.А.ЯКУШЕВА	

ПРИВЯЗАН			

I-I



КЕРАМИЧЕСКАЯ ПЛИТКА  
НА ЦЕМЕНТНОМ РАСТВОРЕ  
2 СЛОЯ РУБЕРОИДА  
ПЛИТА ЛОДЖИИ

ИНВ. № ПОДА- ПОДАРИТЬ И ДАТА ВЗАМ. ИНВ. №

НАЧ. ОТА.	БАХОДАННА	<i>[Signature]</i>
ГА. АРХ. ПР.	МАТЯШЕВ	<i>[Signature]</i>
СА. КОЯ. ПР.	БОРИСОВ	<i>[Signature]</i>
ЗАВ. СЕК.	КОЛЕСНИКОВА	<i>[Signature]</i>
ТЕХНИК	СВЯТЮК	<i>[Signature]</i>

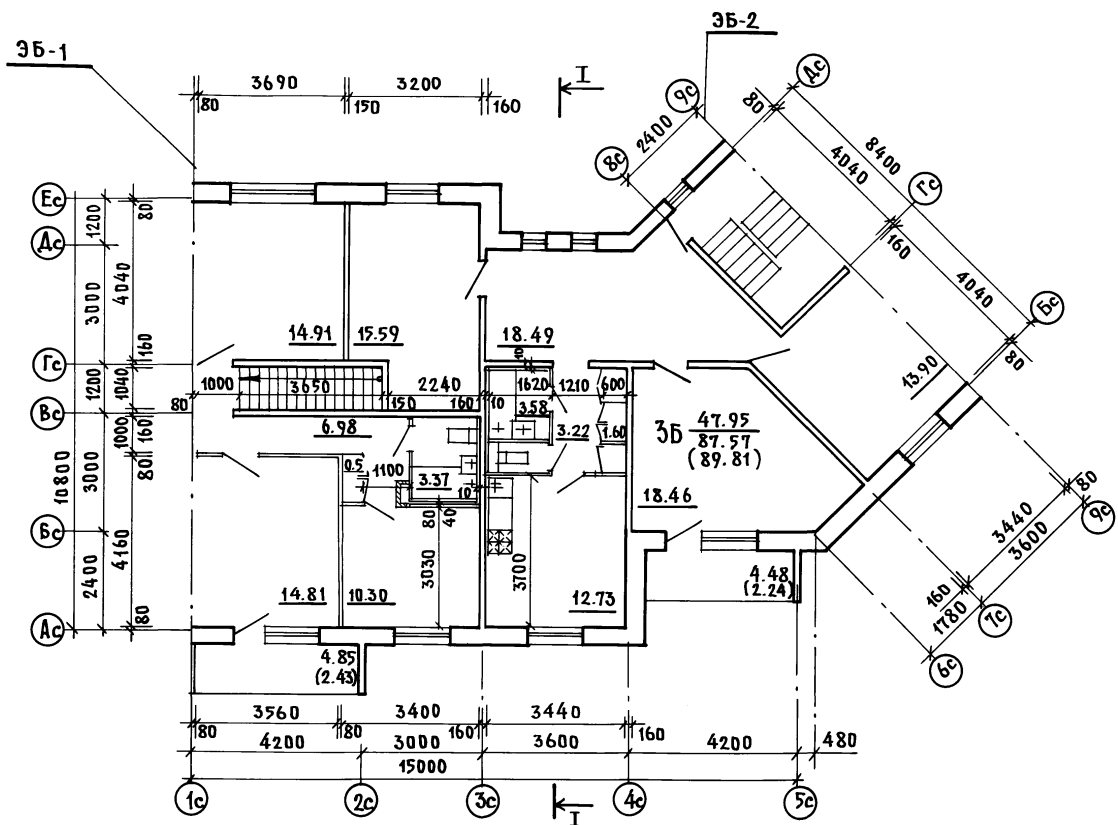
Альбом 1 192-070.91-АС

ПРИВЯЗАН:			
ИНВ. №		И. КОНТР.	МАТЯШЕВ <i>[Signature]</i>

БЛОК-СЕКЦИЯ 2-ЭТАЖНАЯ ПОВОРОТНАЯ ПОД УГЛОМ 135°. 2Б-3Б-5Б В МОНОЛИТНОМ ИСПОЛНЕНИИ /	СТАДИЯ	ЛИСТ	ЛИСТОВ
ФРАГМЕНТ ФАСАДА ПО ОСИ АС-БС В ОСЯХ 4С-5С	Р	14	
	КБ ПО ЖЕЛЕЗОБЕТОНУ ИМ. А. А. ЯКОВЛЕВА		







ИНВ. № ПОДЛ. ПОДПИСЬ И ДАТА ВВЕДЕНИЯ

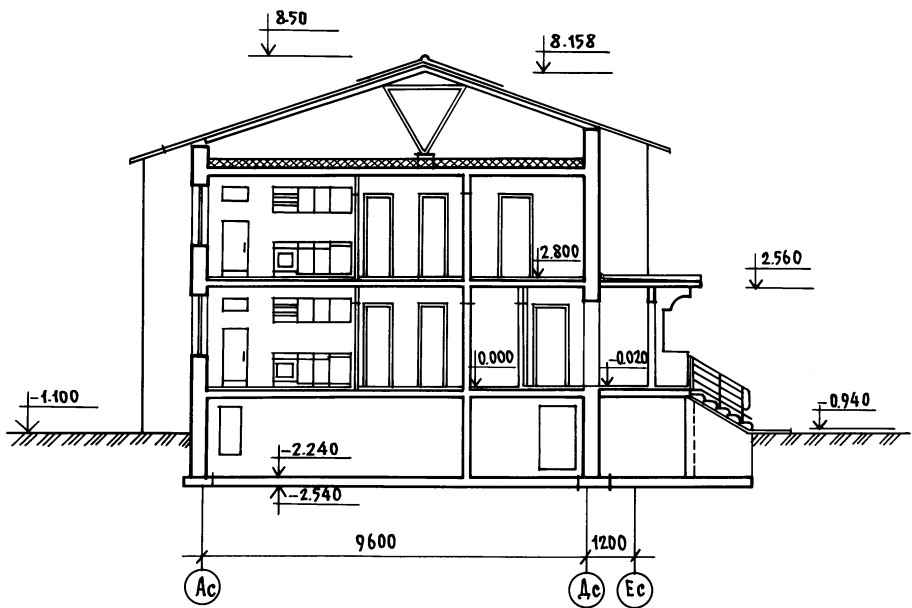
НАЧ. ОТД. БАХОДИНА  
 Д. АРХ. ЯЕ. МАТЯШЕВ  
 Д. КОМ. ПР. БОРИСОВ  
 ЗАВ. СЕК. КОМЕСНИКОВА  
 АРХИТ. КАРАТЯЕВА

Альбом 1 192-070-91-АС

Привязан:			
ИНВ. №		Н. КОНТР. МАТЯШЕВ	

БЛОК-СЕКЦИЯ 2-ЭТАЖНАЯ ПОВОРОТ- НАЯ ПОД УГЛОМ 135° 26-3Б-5Б (В МОНОЛИТНОМ ИСПОЛНЕНИИ)	СТАНДАРТ	ЛИСТ	ЛИСТОВ
ПЛАН 2 <sup>ГО</sup> ЭТАЖА	Р	16	
	КБ ПО ЖЕЛЕЗБЕТОНУ ИМ. А.А. ЯКУШЕВА		

РАЗРЕЗ I-I



ИМВ. № ПОДАТОРЛИСЬ И ДАТА ВЗАЛ. ИМВ. №

НАЧ. ОУД.	БАХЛАДИНА	<i>[Signature]</i>
ГЛ. АРХ. АР.	МАТЯШЕВ	<i>[Signature]</i>
ГЛ. КОМП. АР.	БОРИСОВ	<i>[Signature]</i>
ЗАВ. СЕК.	КОЛЕСНИКОВА	<i>[Signature]</i>
ТЕХНИК	СВЯТЮК	<i>[Signature]</i>

Альбом 1 192-070.91-АС

ПРИВЯЗАН:					
ИНВ. №					
И. КОНТР.	МАТЯШЕВ	<i>[Signature]</i>			

БЛОК-СЕКЦИЯ 2-ЭТАЖНАЯ ПОВОРОТНАЯ ПОД УГЛОМ 135° 25-35-56 В ЖЕЛАЗАЦОНАМ ВЪПОНЕЧЕНИ /		СТАДИЯ	ЛИСТ	ЛИСТОВ
		Р	17	
РАЗРЕЗ I-I		КБ ПО ЖЕЛЕЗБЕТОНУ И. М. А. А. ЯКУШЕВА		

ПОМЕЩЕНИЯ	ПОТОЛКИ		СТЕНЫ И ПЕРЕГОРОДКИ	
	ПЛОЩАДЬ М <sup>2</sup>	ВИД ОТДЕЛКИ	ПЛОЩАДЬ М <sup>2</sup>	ВИД ОТДЕЛКИ
ЖИЛЫЕ КОМНАТЫ КОРИДОРЫ ВСТРОЕННЫЕ ШКАФЫ КЛАДОВЫЕ	219,47	УЛУЧШЕННАЯ КЛЕЕВАЯ ОКРАСКА		ОКЛЕЙКА НА ВСЮ ВЫСОТУ ПОМЕЩЕНИЯ ОБОЯМИ УЛУЧШЕННОГО КАЧЕСТВА
КУХНИ	37,43			МАСЛЯНАЯ ОКРАСКА НА ВЫСОТУ 1,8М /ВЫШЕ-УЛУЧШЕННАЯ КЛЕЕВАЯ ОКРАСКА; ОБЛИЦОВКА ГЛАЗУРОВАННОЙ ПЛИТКОЙ ПО ДЛИНЕ КУХОННОГО ФРОНТА НА ВЫСОТУ 0,6М
ВАННЫЕ КОМНАТЫ	10,53			ОБЛИЦОВКА ГЛАЗУРОВАННОЙ ПЛИТКОЙ СТЕН, К КОТОРЫМ ПРИМЫКАЮТ САНИТАРНЫЕ ПРИБОРЫ, НА ВЫСОТУ 1,8М /СКРЫТЫЕ ЧАСТИ ЗА ВАННОЙ НЕ ОБЛИЦОВЫВАЮТСЯ/; ОСТАЛЬНЫЕ ЧАСТИ СТЕН В ЦОКОЛЬНОЙ ЧАСТИ ОБЛИЦОВЫ- ВАЮТСЯ НА ВЫСОТУ 0,15М И МАСЛЯНАЯ ОКРАСКА ДО ВЫСОТЫ 1,8М. ВЫШЕ-УЛУЧШЕННАЯ КЛЕЕВАЯ ОКРАСКА
ТУАЛЕТНЫЕ	1,86			ОБЛИЦОВКА КЕРАМИЧЕСКОЙ МЕТАЛЛОСКОЙ ПЛИТКОЙ В ЦОКОЛЬ- НОЙ ЧАСТИ НА ВЫСОТУ 0,10М И МАСЛЯНАЯ ОКРАСКА ДО ВЫСОТЫ 1,8М. ВЫШЕ-УЛУЧШЕННАЯ КЛЕЕВАЯ ОКРАСКА
ЛЕСТНИЧНЫЕ КЛЕТКИ				МАСЛЯНАЯ ОКРАСКА В ЦОКОЛЬНОЙ ЧАСТИ НА ВЫСОТУ 0,15М. УЛУЧШЕННАЯ КЛЕЕВАЯ ОКРАСКА НА ВСЮ ВЫСОТУ ПОМЕЩЕНИЯ

ИМЯ, № КОДА, ПОДПИСЬ И ДАТА ВЗАИМ. ПЕЧ.

Зав. отд. Бахвалдина  
Н. арх. пр. Матяшев  
Л. арх. пр. Борисов  
Зав. сек. Колерникова  
Архип. Каратаева

Альбом 1 192-070.91-АС

Привязан:

БЛОК-СЕКЦИЯ 2-ЭТАЖНАЯ  
ПОВОРОТНАЯ ПОД УГЛОМ 135  
° В КИРОВОГРАДСКОМ ИСПОЛНЕНИИ/

СТАДЫЯ Лист Листов

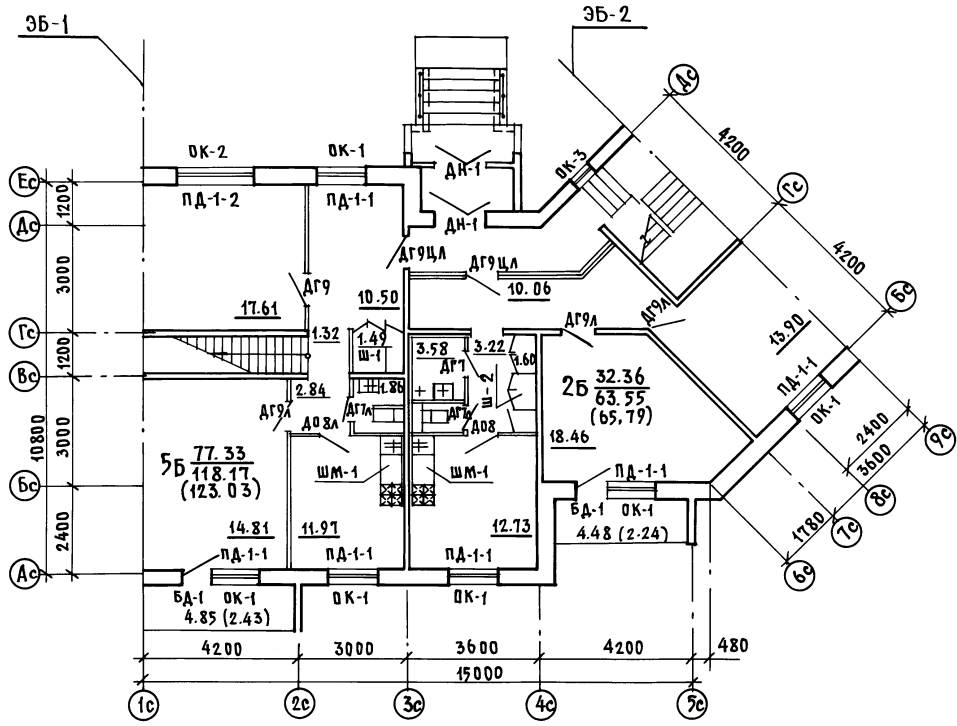
Р 18

Имя, №

И. контр. Матяшев

ВЕДОМОСТЬ  
ОТДЕЛКИ ПОМЕЩЕНИЙ

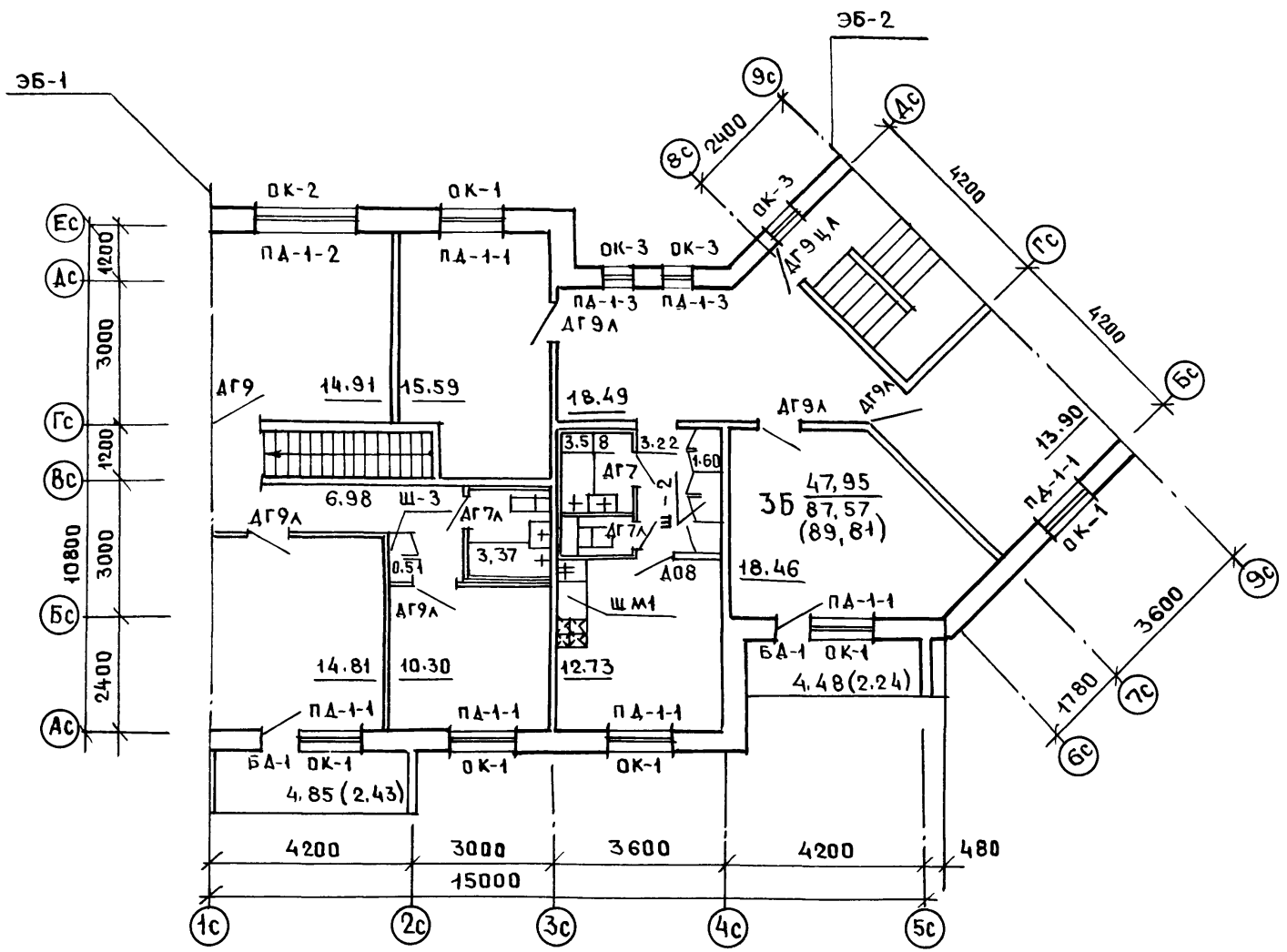
КБ по железобетону  
И.М. А.А. ЯКУШЕВА



ИНВЕСТИЦИОННО-ПРОЕКТИРОВАТЕЛЬСКО-СТРОИТЕЛЬНОЕ ПРЕДПРИЯТИЕ

НАЧ. ОТД.	БАХОВАНА	
ЛА. АРХ. РАБ.	МАТЯШЕВ	
ЛА. КОН. РАБ.	БОРИСОВ	
ЗАВ. СЕК.	КОЛЕСНИКОВА	
АРХИТ.	КАРТАШЕВА	
ИНВ. №		
И. КОНТР.	МАТЯШЕВ	

Альбом 1		192-070.91-АС	
БАБК. СЕКЦИЯ 2-ЭТАЖНАЯ ПОВОРНОТАЯ ПОД УГЛОМ 135°. 2Б-3Б-5Б В МОНОЛИТНОМ ИСПОЛНЕНИИ/	СТАНДА	ЛИСТ	ЛИСТОВ
ПЛАН ОТДЕЛОЧНЫХ РАБОТ 1-ГО ЭТАЖА	Р	19	
	ПОЖЕЛЕЗОБЕТОНУ И.М. А.А. ЯКУШЕВА		



НАЧ.ОТД	БАХОЛДИНА	
ГЛ.АРХ.ПР.	МАТЯШЕВ	<i>[Signature]</i>
ГЛ.КОМ.ПР.	БОРИСОВ	<i>[Signature]</i>
ЗАВ.СЕК.	КОЛЕСНИКОВА	<i>[Signature]</i>
АРХИТ.	КАРАТАЕВА	<i>[Signature]</i>

Альбом 1 192-070.91-АС

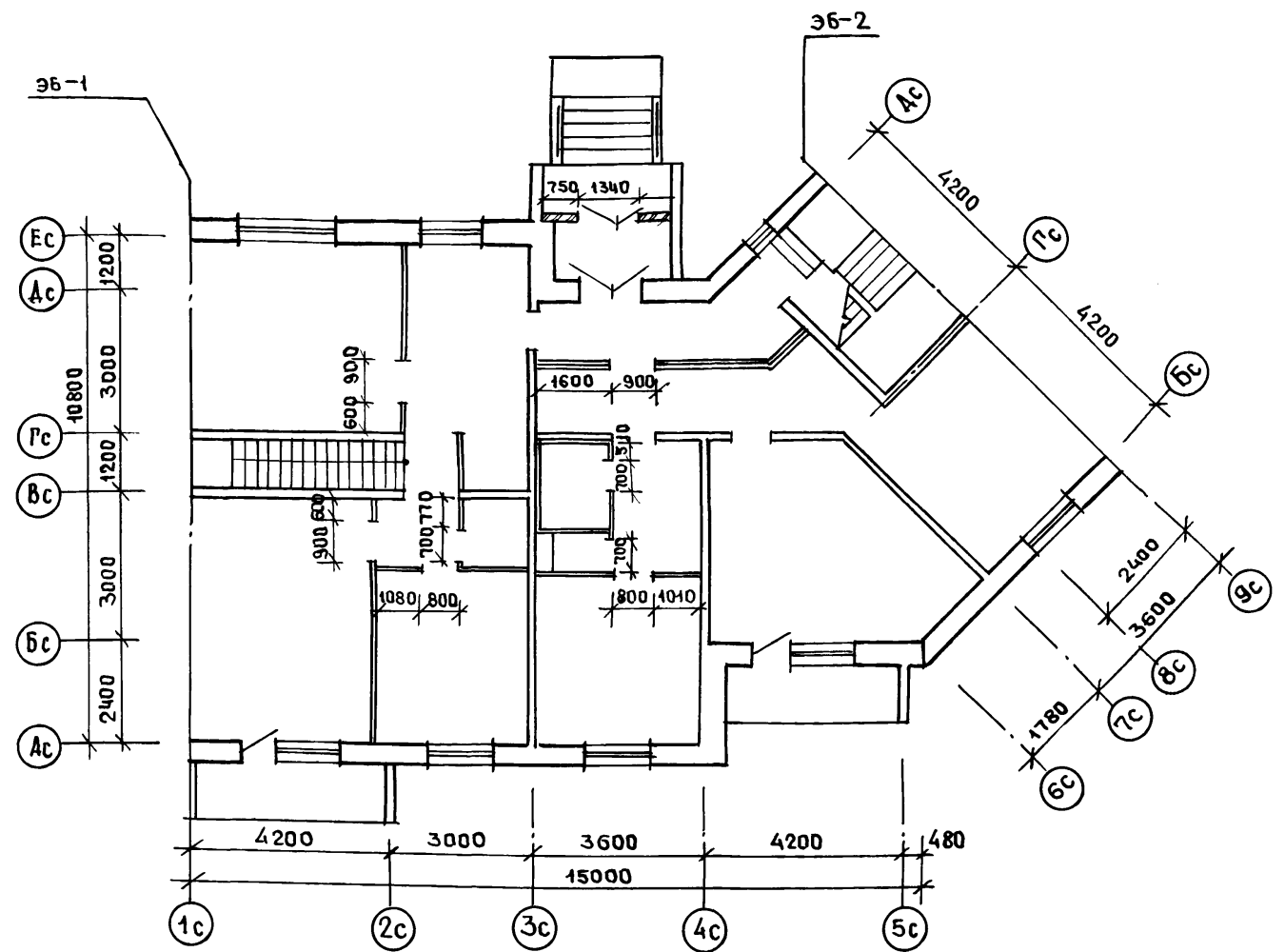
ПРИВЯЗАН					
ИНВ.№					
И.КОНТР.	МАТЯШЕВ	<i>[Signature]</i>			

БАК-СЕКЦИЯ 2-ЭТАЖНАЯ ПОВОРОТНАЯ ПОД УГЛОМ 135° 2Б-3Б-3Б В МОНОЛИТНОМ ИСПОЛНЕНИИ	СТАДИЯ	ЛИСТ	ЛИСТОВ
	Р	20	
ПЛАН ОТДЕЛОЧНЫХ РАБОТ 2ГО ЭТАЖА	КБ по ЖЕЛЕЗОБЕТОНУ И.М.А.А.ЯКУШЕВА		

ДНВ.№ ПОДЛ.	ПОДПИСЬ И ДАТА	ВЗАМ. ЦИФ.№	МАРКА	ОБОЗНАЧЕНИЕ	НАИМЕНОВАНИЕ	КОЛ-ВО НА ЭТАЖ			МАССА ЕД. КГ	ПРИМЕ- ЧАНИЕ
						1	2	ВСЕГО		
<b>ОКНА И БАЛКОННЫЕ ДВЕРИ ДЕРЕВЯННЫЕ СО СПАРЕННЫМИ ПЕРЕПЛЕТАМИ</b>										
			ОК-1	ГОСТ 11214-86	ОС 15-13.5	6	6	12		
			ОК-2	"	ОС 15-21	1	1	2		
			ОК-3	"	ОС 15-6	1	3	4		
			БА-1	"	БС 22-7.5	2	2	4		
<b>ОКНА И БАЛКОННЫЕ ДВЕРИ ДЕРЕВЯННЫЕ С РАЗДЕЛЬНЫМИ ПЕРЕПЛЕТАМИ</b>										
			ОК-1	ГОСТ 11214-86	ОР 15-13.5	6	6	12		
			ОК-2	"	ОР 15-21	1	1	2		
			ОК-3	"	ОР 15-6	1	3	4		
			БА-1	"	БР 22-7.5	2	2	4		
<b>ДОСКИ ПОДОКОННЫЕ ДЕРЕВЯННЫЕ ДЛЯ ОКОН СО СПАРЕННЫМИ И РАЗДЕЛЬНЫМИ ПЕРЕПЛЕТАМИ</b>										
			ПА-1-1	ГОСТ 8242-88	ПА-1-34x250x1450	6	6	12		
			ПА-1-2	"	ПА-2-34x250x2200	1	1	2		
			ПА-1-3	"	ПА-3-34x250x700	-	2	2		
<b>ОКНА И БАЛКОННЫЕ ДВЕРИ СТРОИНЫМ ОСТЕКЛЕНИЕМ</b>										
			ОК-1	ГОСТ 16289-86	ОРС 15-13.5	6	6	12		
			ОК-2	"	ОРС 15-21	1	1	2		
			ОК-3	"	ОРС 15-6	1	3	4		
			БА-1	"	БРС 22-7.5	2	2	4		
<b>ДОСКИ ПОДОКОННЫЕ ДЕРЕВЯННЫЕ ДЛЯ ОКОН С ТРОИНЫМ ОСТЕКЛЕНИЕМ</b>										
			ПА-1-1	ГОСТ 8242-88	ПА-1-34x250x1450	6	6	12		
			ПА-1-2	"	ПА-2-34x250x2200	1	1	2		
			ПА-1-3	"	ПА-3-34x250x700	-	2	2		
<b>ДВЕРИ ДЕРЕВЯННЫЕ ВНУТРЕННИЕ</b>										
			ДГ9ЦЛ	СЕРИЯ 1.136-10	ДГ21-9ЦЛ	2	1	3		
			ДГ9	"	ДГ21-9	1	1	2		
			ДГ9Л	"	ДГ21-9Л	3	5	8		
			Д08	"	Д021-8	1	1	2		
			Д08Л	"	Д021-8Л	1	-	1		
			ДГ7	"	ДГ21-7	1	1	2		
			ДГ7Л	"	ДГ21-7Л	2	2	4		
<b>ДВЕРИ ДЕРЕВЯННЫЕ НАРУЖНЫЕ</b>										
			ДН-1	СЕРИЯ 1.136.5-19	ДН 21-13 щР2П	2	-	2		
<b>НАЛИЧНИКИ ДЕРЕВЯННЫЕ ДЛЯ ВНУТРЕННИХ ДВЕРЕЙ (П.М.)</b>										
			Н-1	ГОСТ 8242-88	Н-1-54x13	224				
<b>НАЛИЧНИКИ ДЕРЕВЯННЫЕ ДЛЯ ОКОН (П.М.)</b>										
			Н-2	ГОСТ 8242-88	Н-2-34x13	76.8				
<b>НАЛИЧНИКИ ДЕРЕВЯННЫЕ ДЛЯ НАРУЖНЫХ ДВЕРЕЙ (П.М.)</b>										
			Н-1	ГОСТ 8242-88	Н-1-74x13	11.0				
<b>ПАНТУС ДЕРЕВЯННЫЙ (П.М.)</b>										
			ПА-5	ГОСТ 8242-88	ПА-5	161.52				
<b>ВСТРОЕННЫЕ ШКАФЫ</b>										
			Ш-1	192-070.91 Л. 84	Ш-1	-	1	1		
			Ш-2	" Л. 85	Ш-2	1	1	2		
			Ш-3	" Л. 86	Ш-3	3	-	3		
<b>ШКАФ ПОД МОЙКУ</b>										
			ШМ-1	192.КД. Л-14	ШМ-1	2	1	3		

ПРИ ВЪЕЗДЕ  
 ЦИФ.№  
 КУПЦ. МАТЯШЕВ  
 НАИМ. БАХОЛАДИНА  
 ГА. АРХИВ. МАТЯШЕВ  
 ГА. КОМП. БОРИСОВ  
 ЗАВ. СЕКТОРА КОМП. КОДЕВА  
 АРХИТ. КАРАГАНОВА  
 КАРТАШЕВА  
**Квабон 1**  
 192-070-91-АС  
 БЛОК-СЕКЦИЯ 2-ЭТАЖНАЯ  
 ПОВоротная под углом 135°  
 25-35-56  
 в индивидуальном исполнении!  
 Спецификация деревянных  
 изделий.  
 ПО ЖЕЛЕЗНОБЕТОНУ  
 Им. А.А. Якушева

25322-01 23



1. МЕЖКОМНАТНЫЕ ПЕРЕГРОДКИ ( $\delta=80$  мм)  
 И МЕЖКВАРТИРНЫЕ ПЕРЕГРОДКИ ( $\delta=150$  мм)  
 ВЫПОЛНЯЮТСЯ ИЗ ГИПСОКАРТОННЫХ ЛИСТОВ  
 ПО ДЕРЕВЯННОМУ КАРКАСУ ПО СЕРИИ 1.131.9-24 вып.2

2. Перегородки санкабин выполняются из  
 кирпича или бетонных камней по  
 ГОСТ 6133-84.

НАЧ.ОТД	БАХОЛАДИНА	<i>[Signature]</i>
ГЛ.АРХ.ЯР.	МАТЯШЕВ	<i>[Signature]</i>
ГЛ.КОН.ПР.	БОРИСОВ	<i>[Signature]</i>
ЗАВ.СЕК.	КОЛЕСНИКОВА	<i>[Signature]</i>
АРХ.ИТ.	КАРАТЯЕВА	<i>[Signature]</i>

Альбом 1 192-070.91-АС

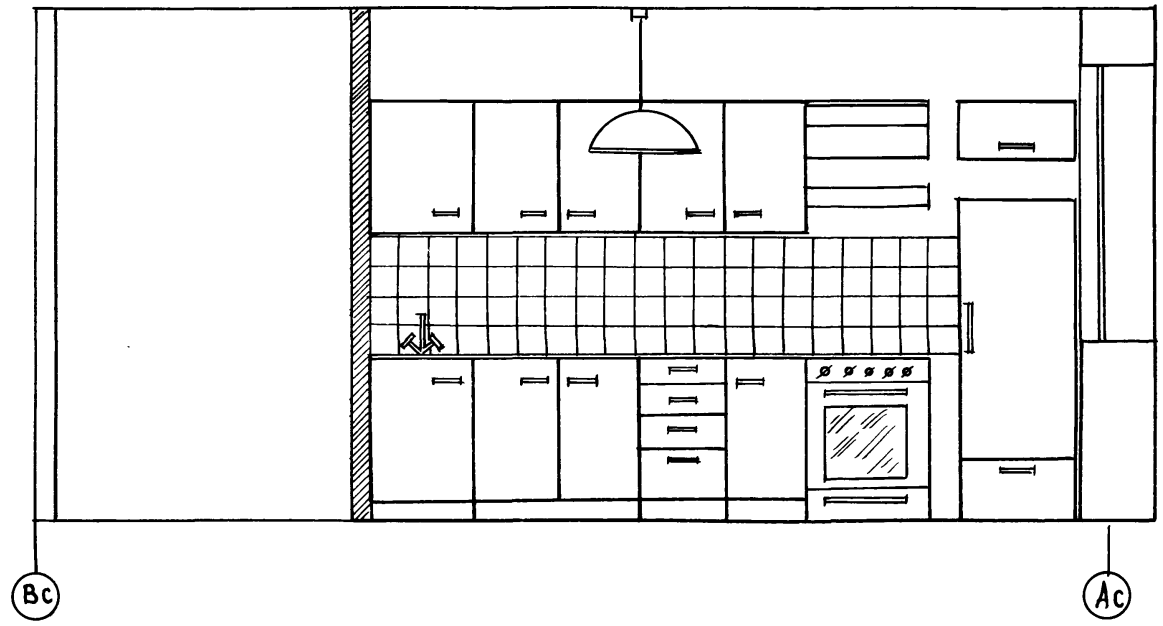
ПРИВЯЗАН.	
ИНВ. №	

БЛОК-СЕКЦИЯ 2-ЭТАЖНАЯ ПОВОРОТНАЯ ПОД УГЛОМ 135° 2Б-3Б-5Б В МОНОЛИТНОМ ИСПОЛНЕНИИ /	СТАДИЯ	ЛИСТ	ЛИСТОВ
	Р.	22	
СХЕМА РАСПОЛОЖЕНИЯ ПЕРЕГОРОДОК 1ГО ЭТАЖА	КБ ПО ЖЕЛЕЗОБЕТОНУ ИМ. А.А. ЯКУШЕВА		

ИНВ. № ПОДАК ПОДАПСЬ И ДАТА ВЗАИМ. ИНВ. №







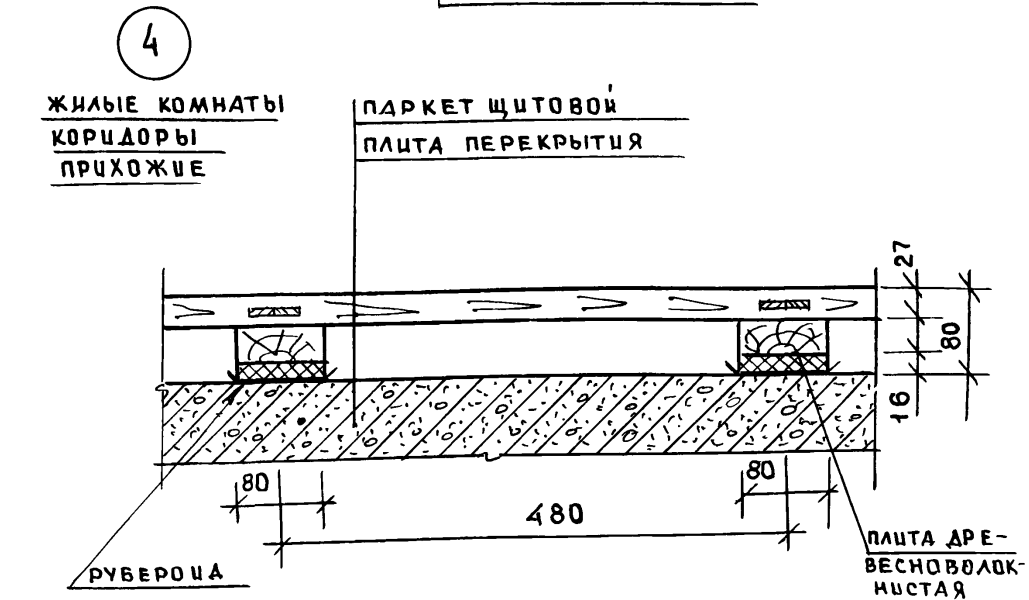
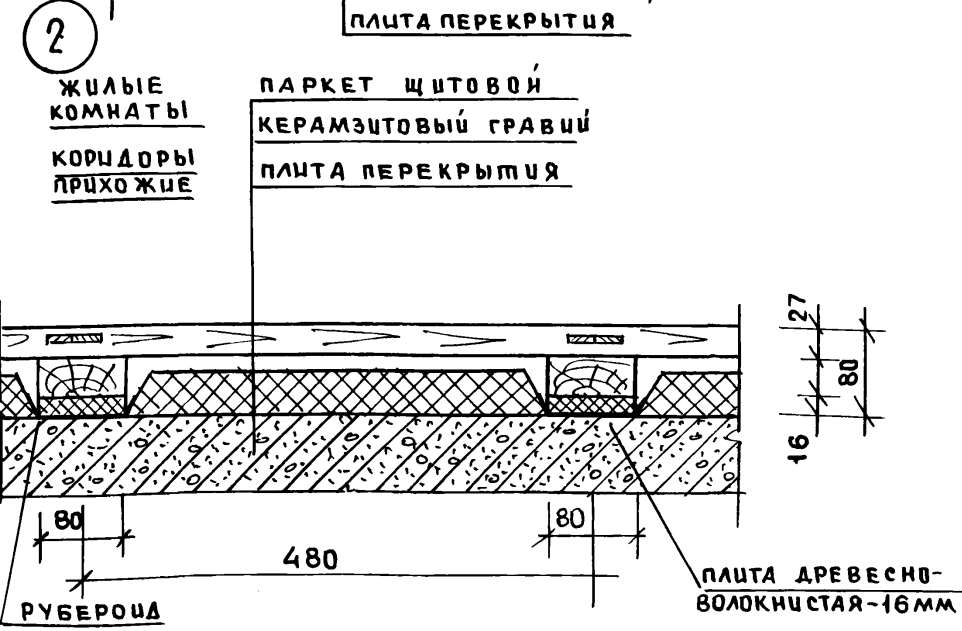
ИНВ.№ ПОДЛ. ПОДПИСЬ И ДАТА ВЗАМ.ИИВМ

НАЧ.ОТД.	БАХОДИНА	<i>[Signature]</i>
ГЛАДХПР.	МАТЯШЕВ	<i>[Signature]</i>
ГЛА.КОН.ПР.	БОРИСОВ	<i>[Signature]</i>
ЗАВ.СЕКТ.	КОЛЕСНИКОВА	<i>[Signature]</i>
АРХИП.	КАРАТАЕВА	<i>[Signature]</i>

Альбом 1 192-070.91-Ас

ПРИВЯЗАН:			
ИНВ.№		И.КОНТР.	МАТЯШЕВ <i>[Signature]</i>

БЛОК-СЕКЦИЯ 2-ЭТАЖНАЯ ПОВОРОТНАЯ ПОД УГЛОМ 135° 2Б-3Б-3Б / В МОНОЛИТНОМ ИСПОЛНЕНИИ /	СТАДИЯ	ЛИСТ	ЛИСТОВ
	Р	24	
РАЗВЕРТКА СТЕН В ОСЯХ В-С	КБ ПО ЖЕЛЕЗБЕТОНУ ИМ. А.А. ЯКУШЕВА		

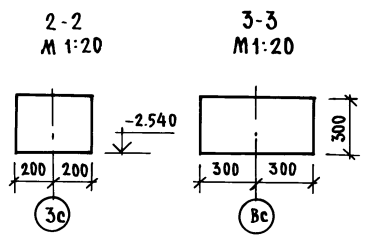
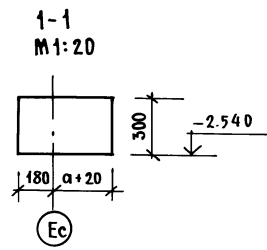
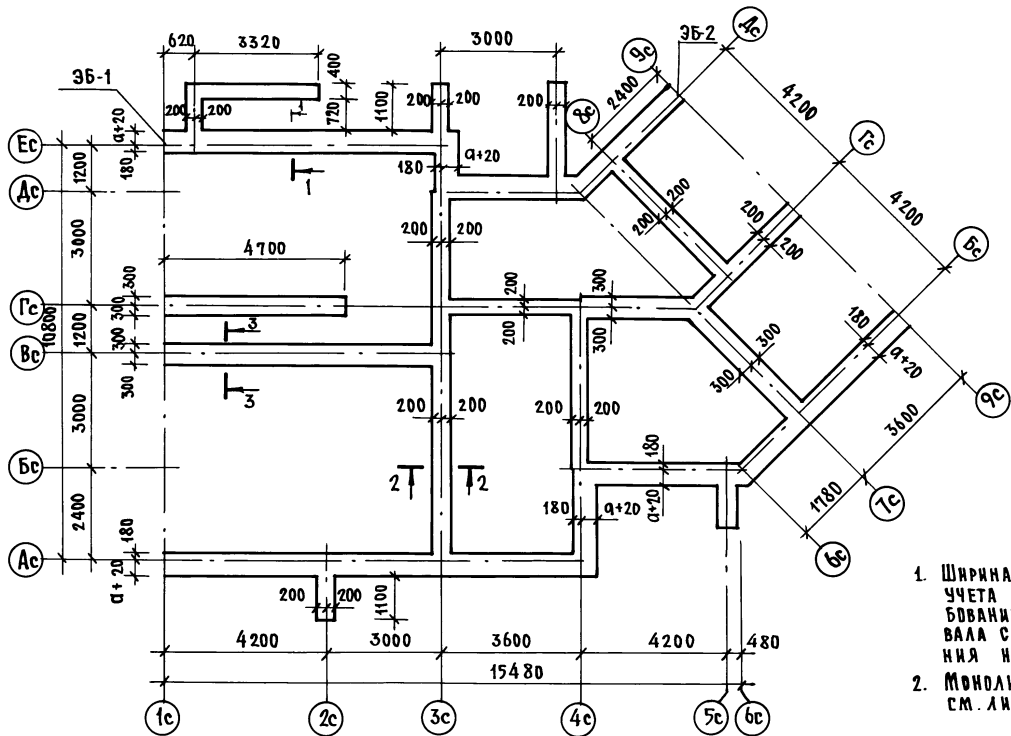


ЦИФ. № ПОЯС ПОДПИСЬ И ДАТА ВЗАМ. ЦИФ.

НАЧ. ОТД.	БАХОЛАДИНА	
ГЛ. АРХ. ПР.	МАТЯШЕВ	
ГЛ. КОН. ПР.	БОРИСОВ	
ЗАВ. СЕКТ.	КОЛЕСНИКОВА	
Н. КОНТР.	МАТЯШЕВ	

Альбом 1		192-070.91-АС	
БЛОК-СЕКЦИЯ 2-ЭТАЖНАЯ ПОВОРОТНАЯ ПОД УГЛОМ 135° 2Б-3Б-5Б (В МОНОЛИТНОМ ИСПОЛНЕНИИ)	СТАНЦИЯ	ЛИСТ	ЛИСТОВ
	Р	25	
ДЕТАЛИ ПОЛОВ		ПО ЖЕЛЕЗОБЕТОНУ	
		ИМ. А. А. ЯКУШЕВА	





1. ШИРИНА ФУНДАМЕНТОВ ОПРЕДЕЛЕНА ИЗ УЧЕТА КОНСТРУКТИВНО-ТЕХНОЛОГИЧЕСКИХ ТРЕБОВАНИЙ ВОЗВЕДЕНИЯ МОНОЛИТНЫХ СТЕН ПДВАЛА С УЧЕТОМ РАВНОМЕРНОГО РАСПРЕДЕЛЕНИЯ НАГРУЗОК НА ОСНОВАНИЕ
2. МОНОЛИТНЫЕ ФУНДАМЕНТЫ 3Б-1; 3Б-2 см. лист 28

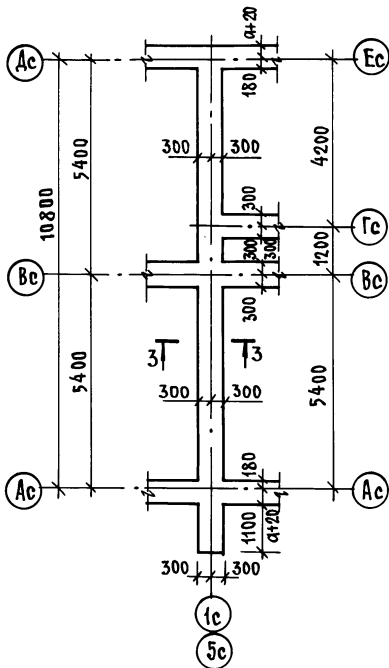
РАСХОД БЕТОНА НА ФУНДАМЕНТЫ

Толщина наружных стен "д"	БЕТОН ТЯЖЕЛЫЙ, В7.5		
	на блок-секцию, м³	3Б-1 м³	3Б-2 м³
300	12.85	1.88	1.88
400	14.02	1.88	1.99
500	15.18	1.88	2.10

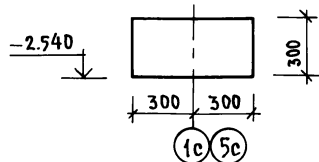
ПРИВЯЗАН:	Зав. отд. БАЗОВАННА		Альбом 1 192-070.91-АС
	ГЛАВ. КОМП. БОРИСОВ		
ИНВ. №	Зав. сект. БАБУШКИНА		БЛОК-СЕКЦИЯ 2-этажная поворотная под углом 135° 2Б-3Б-5Б в монолитном исполнении /
	ИМ. ИЕН. РЕЙДМАИ		
	Ст. техн. НАКИТИНА		СТАДИЯ ЛИСТ ЛИСТОВ
			Р 27
			МОНОЛИТНЫЕ ФУНДАМЕНТЫ
	И. КОНТР. БОРИСОВ		по ЖЕЛЕЗОБЕТОНУ ИМ. А.А. ЯКУШЕВА

ИМ. А.А. ЯКУШЕВА

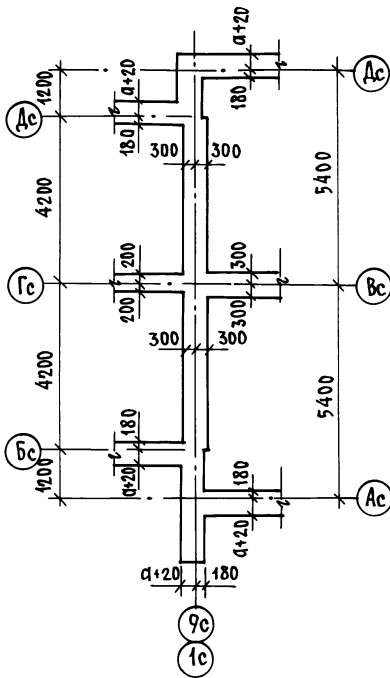
ЗБ-1



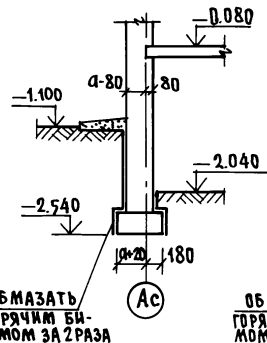
3-3  
М 1:20



ЗБ-2

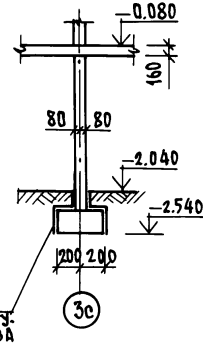


1-1



ОБМАЗАТЬ  
ГОРЯЧИМ БИТУМНОМ ЗА 2 РАЗА

2-2



ОБМАЗАТЬ  
ГОРЯЧИМ БИТУМНОМ ЗА 2 РАЗА

1. РАСХОД БЕТОНА НА МОНОЛИТНЫЕ ФУНДАМЕНТЫ ПО ЭЛЕМЕНТАМ БЛОКИРОВКИ СМ. ЛИСТ 27.
2. ЭЛЕМЕНТЫ БЛОКИРОВКИ РАЗРАБОТАНЫ ДЛЯ КОМПАНОВКИ ДАННОЙ БЛОК-СЕКЦИИ С РАДОВОЙ ДВУХЭТАЖНОЙ 4Б-5Б.
3. МЕСТА РАСПОЛОЖЕНИЯ РАЗРЕЗОВ 1-1; 2-2 СМ. ЛИСТ 29.

ИНВ.№ ПОДА. ПОДПИСЬ И ДАТА (ВЗАМ. ИНВ. №)

НАЧ. ОТД. БАХОЛДИНА  
ГЛАВ. КОМП. БОРИСОВ  
ЗАВ. СЕКТОРА БАБУШКИНА  
СТ. ТЕХН. НИКИТИНА

Альбом 1 192-070.91- АС

ПРИВЯЗАН:

БЛОК-СЕКЦИЯ 2-ЭТАЖНАЯ ПОВОРОТНАЯ  
ПОД УГЛОМ 135° 2Б-3Б-5Б  
(В МОНОЛИТНОМ ИСПОЛНЕНИИ)

СТАДИЯ Лист Листов

Р 28

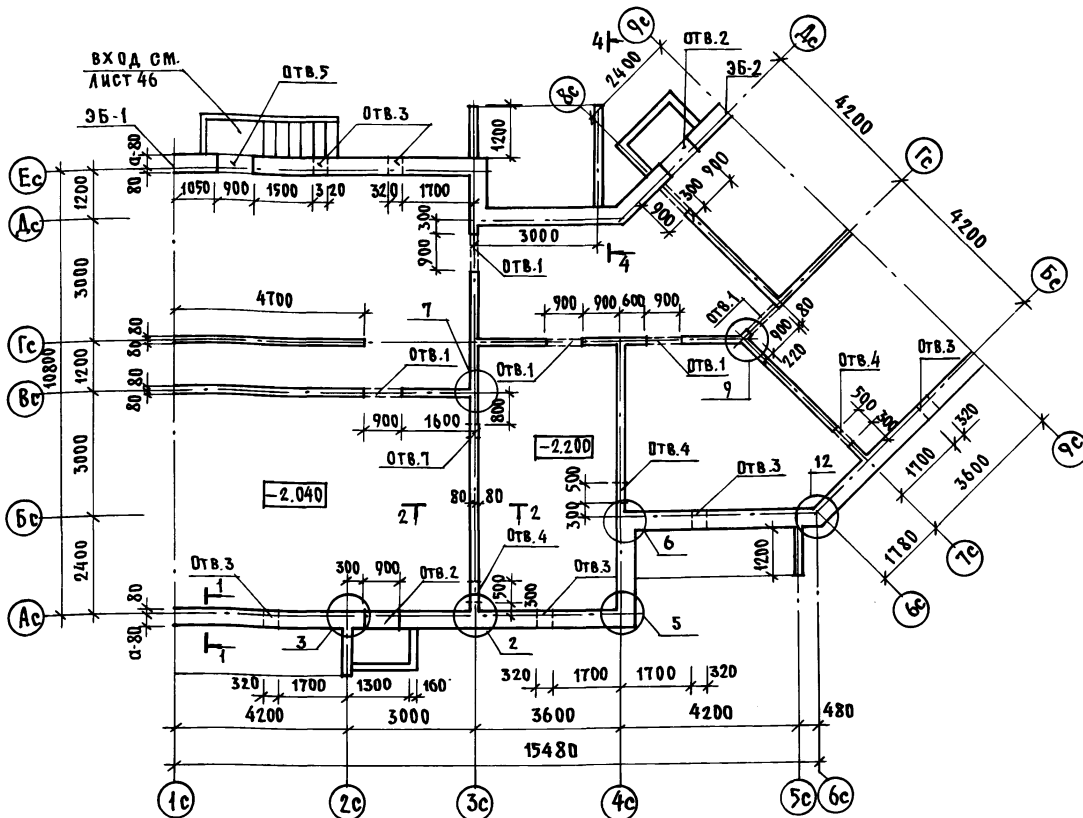
ИНВ.№

Н. КОНТР. БОРИСОВ

ЗБ-1; ЗБ-2. МОНОЛИТНЫЕ  
ФУНДАМЕНТЫ

КБ ПО ЖЕЛЕЗОБЕТОНУ  
ИМ. А.А. ЯКОВЛЕВА

## ЭКСПЛИКАЦИЯ ОТВЕРСТИЙ



Отв. №	РАЗМЕРЫ В-Н (мм)	ОТМЕТКА ВЕРХА ОТВ.	НАЗНАЧЕНИЕ ОТВЕРСТИЯ
1	900x1600	-0.440	ПРОХОД ПО ПОДЪЕЗДУ
2	900x1220	-0.700	ОКНО В ПРЯМКЕ
3	320x360	-0.440	ПРЯДУХ
4	500x1200	-0.440	О.В
5	900x1600	-0.470	ВХОД В ПОДВАЛ
6	300x300	-0.440	О.В
7	300x300	-1.740	К

ТАБЛИЦА РАСХОДА БЕТОНА НА СТЕНЫ ПОДВАЛА

МАРКА ЭЛЕМЕНТА		ТОЛЩИНА СТЕНЫ мм	ОБЪЕМ БЕТОНА м <sup>3</sup>
НАРУЖНЫЕ СТЕНЫ	БЛОК-СЕКЦИЯ	α = 300	22.89
		α = 400	30.64
		α = 500	38.41
	ЗБ-2	α = 300	2.35
		α = 400	3.12
ВНУТРЕННИЕ СТЕНЫ	БЛОК-СЕКЦИЯ	160	14.16
	ЗБ-1	160	3.45
	ЗБ-2	160	2.30

1. ЭЛЕМЕНТЫ БЛОКИРОВКИ ЗБ-1; ЗБ-2 см. лист 39
2. КОНСТРУКЦИЮ ВХОДА см. лист 82
3. КОНСТРУКЦИЮ ПРЯМКА см. лист 46
4. КОНСТРУКЦИЮ УЗЛОВ К МОНОЛИТНЫМ ВНУТРЕННИМ И НАРУЖНЫМ СТЕНАМ см. листы 63 ÷ 65.

ПРИВЯЗАН:

ИНВ.№

Зав. отд.	БАХАДАИНА	
гл. кон. пр.	БОРИСОВ	
Зав. сект.	БАБУШКИНА	
ст. техн.	НИКИТИНА	

Н. КОНТР. БОРИСОВ

Альбом 1

192-070.91-АС

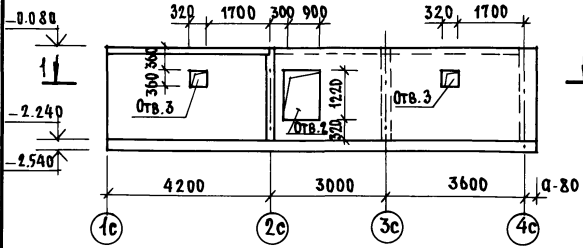
БЛОК-СЕКЦИЯ 2-ТАЖНАЯ ПОВОРОТНАЯ  
ПОД УГЛОМ 135° 26-36-36  
(в монолитном исполнении)

СТАДИЯ	Лист	Листов
Р	29	

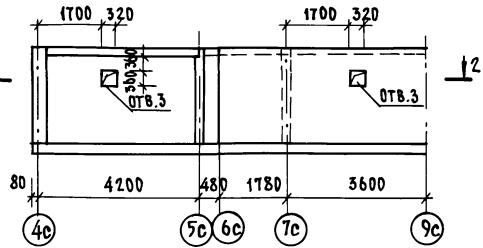
СХЕМА РАСПОЛОЖЕНИЯ  
СТЕН ПОДВАЛА

КБ ПО ЖЕЛЕЗОБЕТОНУ  
им. А.А. ЯКУШЕВА

Ось Ас  
СХЕМА РАСПОЛОЖЕНИЯ ПРОЕМОВ



Ось 6с  
СХЕМА РАСПОЛОЖЕНИЯ ПРОЕМОВ



ось 4с

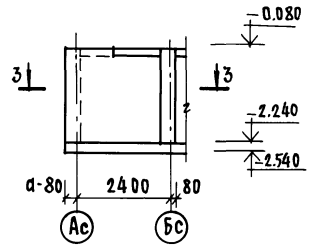


СХЕМА АРМИРОВАНИЯ

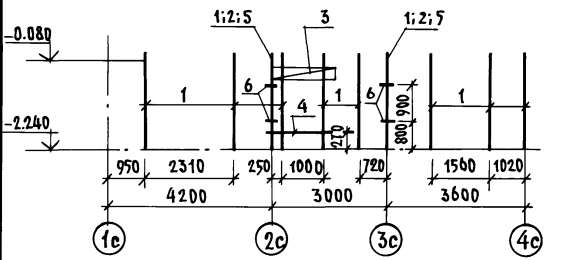


СХЕМА АРМИРОВАНИЯ

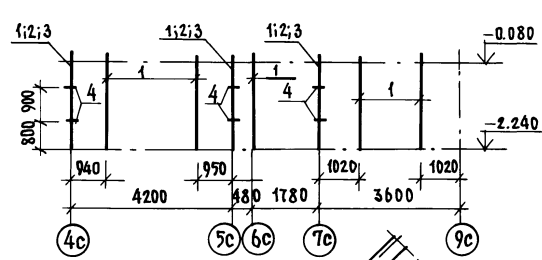
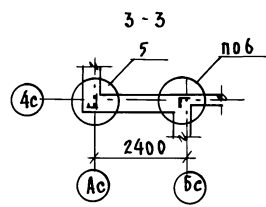
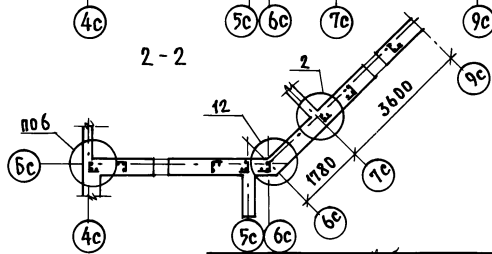
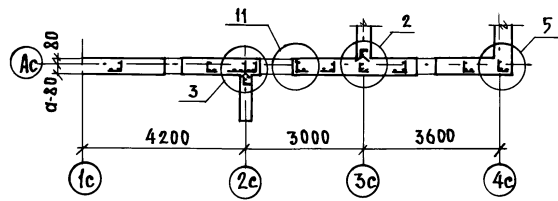
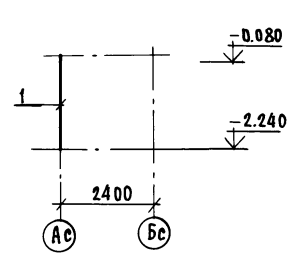


СХЕМА АРМИРОВАНИЯ



ИНВ. № ПОД. ПОДПИСЬ И ДАТА ВЗЛ. ИНВ. №

1. СХЕМЫ РАСПОЛОЖЕНИЯ СТЕН ПОДВАЛА СМ. ЛИСТ 29
2. СПЕЦИФИКАЦИЮ АРМАТУРНЫХ ИЗДЕЛИЙ СМ. ЛИСТ 32-35
3. ЭКСПЛИКАЦИЮ ОТВЕРСТИЙ СМ. ЛИСТ 29

Привязан:

ИНВ. №

НАЧ. ОТД. БАХМАНИН  
 ПЛ. КОЛ. № БОРИСОВ  
 ЗАВ. СЕК. БАБУШКИНА  
 СТ. ТЕХ. ИЛКИТИНА

И. КОНТ. БОРИСОВ

Альбом 1 192-070.91-АС

БЛОК-СЕКЦИЯ 2-ЭТАЖНАЯ ПОВОРОТНАЯ  
 ПОД УГЛОМ 135° 2Б-3Б-7Б  
 (В МОНОЛИТНОМ ИСПОЛНЕНИИ)

СТАНЦИЯ ЛИСТ ЛИСТОВ

Р 30

МОНОЛИТНЫЕ НАРУЖНЫЕ СТНЫ  
 ПОДВАЛА ОСЬ АС; ОСЬ 6С; ОСЬ 4С.  
 СХЕМЫ АРМИРОВАНИЯ.

К по ЖЕЛЕЗОБЕТОНУ  
 ИМ. А. А. ЯКУШЕВА



Ось Ес  
СХЕМА РАСПОЛОЖЕНИЯ ПРОЕМОВ

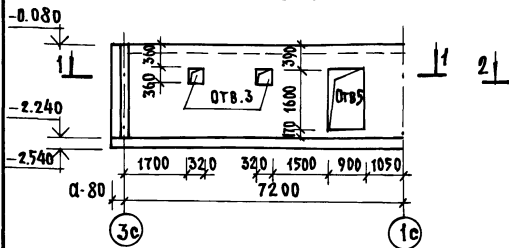
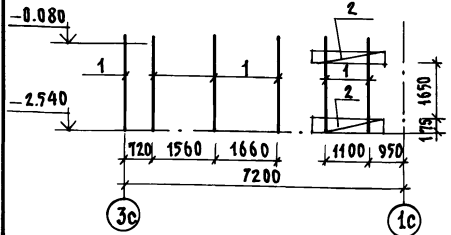
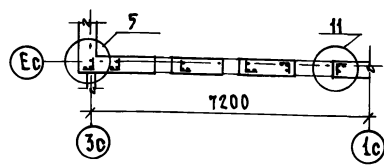


СХЕМА АРМИРОВАНИЯ



1-1



Ось Дс  
СХЕМА РАСПОЛОЖЕНИЯ ПРОЕМОВ

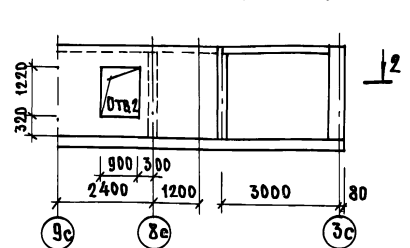
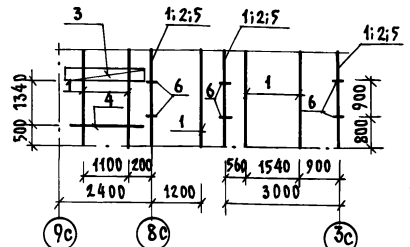
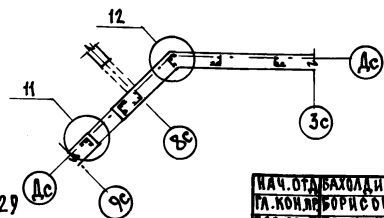


СХЕМА АРМИРОВАНИЯ



2-2



Ось Зс

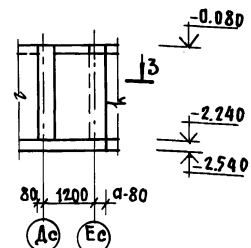
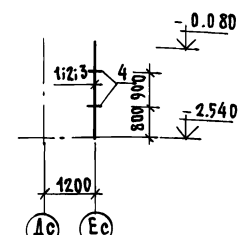
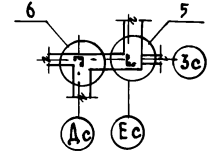


СХЕМА АРМИРОВАНИЯ



3-3



ИВБ. № ПОДА. ПОДПИСЬ И ДАТА ВЗАИМ. ИНВ. №

1. СХЕМУ РАСПОЛОЖЕНИЯ СТЕН ПОДАВАЛА СМ. ЛИСТ 29
2. СПЕЦИФИКАЦИЮ АРМАТУРНЫХ ИЗДЕЛИЙ СМ. ЛИСТ 32:35
3. ЭКСПЛИКАЦИЮ ОТВЕРСТИЙ СМ. ЛИСТ 29

ПРИВЯЗАН:

ИВБ. №	И. КОНТР. БОРИСОВ
--------	-------------------

ИВБ. № ПОДА. ПОДПИСЬ И ДАТА ВЗАИМ. ИНВ. №

ИВБ. № ПОДА. ПОДПИСЬ И ДАТА ВЗАИМ. ИНВ. №

ИВБ. № ПОДА. ПОДПИСЬ И ДАТА ВЗАИМ. ИНВ. №

Альбом 1

192-070.91-АС

БЛОК-СЕКЦИЯ 2-ЭТАЖНАЯ ПОВОРТНАЯ ПОД УГЛОМ 135° 2Б-3Б-5Б (В МОНОЛИТНОМ ИСПОЛНЕНИИ)	СТАНЦИЯ	Лист	Листов
МОНОЛИТНЫЕ НАРУЖНЫЕ СТЕНЫ ПОДАВАЛА. Ось Ес; Ось Дс; Ось Зс СХЕМЫ АРМИРОВАНИЯ.	Р	31	

КБ ПО ЖЕЛЕЗОБЕТОНУ ИМ. А.А. ЯКУШЕВА

ФОРМАТ	ЗОНА	ВЫШЕ ПОДВЛА	ОБОЗНАЧЕНИЕ	НАИМЕНОВАНИЕ	КОЛ.	ПРИМЕЧ.
			ТОЛЩИНА НАРУЖНЫХ СТЕН	ПОДВАЛА $\alpha=300$		
				Ось АС		
				СБОРОЧНЫЕ ЕДИНИЦЫ:		
1			192- КМ.И-28-4	КАРКАС ГНУТЫЙ КР7-1	10	
2			- 2	КР9	2	
3			- 6	КП6-1	2	
4			- 3	КАРКАС ПЛОСКИЙ КР6-1	1	
5			Гост 5336 - 80	СЕТКА 10-14 500x2000(8x8)	2	
				ДЕТАЛИ:		
6			192 КМ.И-28-11	АНКЕР АН1-1	8	
				МАТЕРИАЛЫ:		
				БЕТОН ЛЕГКИЙ В75 м <sup>3</sup>	6.26	
				Ось БС		
				СБОРОЧНЫЕ ЕДИНИЦЫ:		
1			192- КМ.И-28-4	КАРКАС ГНУТЫЙ КР7-1	8	
2				КР9	3	
3			Гост 5336 - 80	СЕТКА 10-14 500x2000(8x8)	3	
				ДЕТАЛИ:		
4			192- КМ.И-28-11	АНКЕР АН1-1	12	
				МАТЕРИАЛЫ:		
				БЕТОН ЛЕГКИЙ В75 м <sup>3</sup>	6.22	

ФОРМАТ	ЗОНА	ВЫШЕ ПОДВЛА	ОБОЗНАЧЕНИЕ	НАИМЕНОВАНИЕ	КОЛ.	ПРИМЕЧ.
				Ось Ас		
				СБОРОЧНЫЕ ЕДИНИЦЫ:		
		1	192- КМ.И-28-4	КАРКАС ГНУТЫЙ КР7-1	1	
				МАТЕРИАЛЫ:		
				БЕТОН ЛЕГКИЙ В75. м <sup>3</sup>	1,48	
				Ось Ес		
				СБОРОЧНЫЕ ЕДИНИЦЫ:		
		1	192- КМ.И-28-4	КАРКАС ГНУТЫЙ КР7-1	6	
		2	- 5	КП1-1	4	
				МАТЕРИАЛЫ		
				БЕТОН ЛЕГКИЙ В75. м <sup>3</sup>	4.02	
				Ось Дс		
		1	192 - КМ.И-28-4	КАРКАС ГНУТЫЙ КР7-1	7	
		2	- 2	КР9	3	
		3	- 6	КП6-1	2	
		4	- 3	КАРКАС ПЛОСКИЙ КР6-1	1	
		5	Гост 5336 - 80	СЕТКА 10-14 500x2000(8x8)	3	
				ДЕТАЛИ:		
		6	192- КМ.И-28-11	АНКЕР АН1-1	12	
				МАТЕРИАЛЫ:		
				БЕТОН ЛЕГКИЙ В75. м <sup>3</sup>	4.19	

ИНВ. № подл. Подпись и дата ВЗЯТ. ИНВ. №

ПРИВЯЗАН:

ИНВ. №

НАЧ. ОТД. БАХОДИНА  
ГЛАВ. ПРО. БОРИСОВ  
ЗАВ. СЕК. БАБУШКИНА

Альбом 1 192-070.91-АС

БЛОК-СЕКЦИЯ 2-ЭТАЖНАЯ  
ПОВОРОТНАЯ ПОД УГЛОМ 135°  
25-36-35  
(В МОНОЛИТНОМ ИСПОЛНЕНИИ)СТАДИЯ ЛИСТ ЛИСТОВ  
Р 32НАРУЖНЫЕ СТЕНЫ ПОДВАЛА ТОЛЩИ  
НОЙ  $\alpha=300$   
СПЕЦИФИКАЦИЯ АРМАТУРНЫХ  
ИЗДЕЛИЙ.КБ ПОЖЕЛЕЗОБЕТОНЖ  
ИМ. А. А. ЯКУШЕВА

И. КОНТР. БОРИСОВ

25322-01 34

ФОРМАТ	ЗОНА	ПОЗИЦ.	ОБОЗНАЧЕНИЕ	НАИМЕНОВАНИЕ	КОЛ.	ПРИМЕЧ.
				<u>Ось 3с</u>		
				СБОРОЧНЫЕ ЕДИНИЦЫ:		
	1		192-КМ.И-28-4	КАРКАС ГНУТЫЙ КР7-1	1	
	2		- 2	КР9	1	
	3		Гост 5336-80	СЕТКА 10-14 500x2000(вхл)	1	
				<u>ДЕТАЛИ</u>		
	4		192-КМ.И-28-11	АНКЕР АН1-1	4	
				<u>МАТЕРИАЛЫ:</u>		
				БЕТОН ЛЕГКИЙ В7.5. М <sup>3</sup>	0.72	
			<u>ТОЛЩИНА НАРУЖНЫХ СТЕН ПОДВАЛА Q=400</u>			
				<u>Ось Ас</u>		
				СБОРОЧНЫЕ ЕДИНИЦЫ		
	1		192-КМ.И-28-4	КАРКАС ГНУТЫЙ КР7-2	10	
	2		- 2	КР9	2	
	3		- 6	КР6-2	2	
	4		- 3	КАРКАС ПЛОСКИЙ КР6-2	1	
	5		Гост 5336-80	СЕТКА 10-14 500x2000(вхл)	2	
				<u>ДЕТАЛИ:</u>		
	6		192-КМ.И-28-11	АНКЕР АН1-2	8	
				<u>МАТЕРИАЛЫ:</u>		
				БЕТОН ЛЕГКИЙ В7.5. М <sup>3</sup>	8.37	

ФОРМАТ	ЗОНА	ПОЗИЦ.	ОБОЗНАЧЕНИЕ	НАИМЕНОВАНИЕ.	КОЛ.	ПРИМЕЧ.
				<u>Ось Бс</u>		
				СБОРОЧНЫЕ ЕДИНИЦЫ:		
	1		192-КМ.И-28-4	КАРКАС ГНУТЫЙ КР7-2	8	
	2		- 2	КР9	3	
	3		Гост 5336-80	СЕТКА 10-14 500x2000	3	
				<u>ДЕТАЛИ:</u>		
	4		192-КМ.И-28-11	АНКЕР АН1-2	12	
				<u>МАТЕРИАЛЫ:</u>		
				БЕТОН ЛЕГКИЙ В7.5.М <sup>3</sup>	8.32	
				<u>Ось 4с</u>		
				СБОРОЧНЫЕ ЕДИНИЦЫ:		
	1		192-КМ.И-28-4	КАРКАС ГНУТЫЙ КР7-2	1	
				<u>МАТЕРИАЛЫ:</u>		
				БЕТОН ЛЕГКИЙ В7.5. М <sup>3</sup>	1.98	
				<u>Ось Ес</u>		
				СБОРОЧНЫЕ ЕДИНИЦЫ		
	1		192-КМ.И-28-4	КАРКАС ГНУТЫЙ КР7-2	6	
	2		- 5	КР1-2	4	
				<u>МАТЕРИАЛЫ:</u>		
				БЕТОН ЛЕГКИЙ В7.5. М <sup>3</sup>	5.39	

ИВ. № ПОР. ПОДАРИС И ДАТА  
ВЗАМ. ИВ. №

ПРИВЯЗАН:

ИВ. №

НАЧ.ОТД. БАХОДНИНА  
ГЛАВ.И.П. БОРИСОВ  
ЗАВ.СЕК. БАБУШКИНА

И.КОНТР. БОРИСОВ

Альбом 1 192-070.91-АС

БЛОК-СЕКЦИЯ 2-ЭТАЖНАЯ  
ПОВОРОТНАЯ ПОД УГЛОМ 135°  
25-36-36  
/В МОНОЛИТНОМ ИСПОЛНЕНИИ/.  
НАРУЖНЫЕ СТЕНЫ ПОДВАЛА  
ТОЛЩИНОЙ Q=400  
СПЕЦИФИКАЦИЯ АРМАТУРНЫХ  
ИЗДЕЛИЙ.

СТАДИЯ ЛИСТ ЛИСТОВ

Р 33

КБ ПО ЖЕЛЕЗОБЕТОНУ  
И.М.А.А.ЯКУШЕВА

25322-01 35

ФОРМАТ	ЗОНА	ПОЗИЦИЯ	ОБОЗНАЧЕНИЕ	НАИМЕНОВАНИЕ	КОЛ.	ПРИМеч.
				<u>Ось Дс</u>		
				СБОРОЧНЫЕ ЕДИНИЦЫ:		
	1		192-КМ.И-28-4	КАРКАС ГНУТЫЙ КР7-2	7	
	2		- 2	КР9	3	
	3		- 6	КП6-2	2	
	4		- 3	КАРКАС ПЛОСКИЙ КР6-2	1	
	5		Гост 5336 - 80	СЕТКА 10-14 500x2000	3	
				ДЕТАЛИ:		
	6		192-КМ.И-28-11	АНКЕР АН1-2	12	
				МАТЕРИАЛЫ:		
				БЕТОН ЛЕГКИЙ 87,5 м <sup>3</sup>	5,62	
				<u>Ось Зс:</u>		
				СБОРОЧНЫЕ ЕДИНИЦЫ		
	1		192-КМ.И-28-4	КАРКАС ГНУТЫЙ КР7-2	1	
	2		- 2	КР9	1	
	3		Гост 5336 - 80	СЕТКА 10-14 500x2000	1	
				ДЕТАЛИ:		
	4		192-КМ.И-28-11	АНКЕР АН1-2	4	
				МАТЕРИАЛЫ:		
				БЕТОН ЛЕГКИЙ 87,5 м <sup>3</sup>	0,96	

ФОРМАТ	ЗОНА	ПОЗИЦИЯ	ОБОЗНАЧЕНИЕ	НАИМЕНОВАНИЕ	КОЛ.	ПРИМеч.
				<u>ТОЛЩИНА НАРУЖНЫХ СТЕН ПОДВАЛА <math>\alpha=500</math></u>		
				<u>Ось Ас</u>		
				СБОРОЧНЫЕ ЕДИНИЦЫ:		
	1		192-КМ.И-28-4	КАРКАС ГНУТЫЙ КР7-3	10	
	2		- 2	КР9	2	
	3		- 6	КП6-3	2	
	4		- 3	КАРКАС ПЛОСКИЙ КР6-3	1	
	5		Гост 5336 - 80	СЕТКА 10-14 500x2000	2	
				ДЕТАЛИ:		
	6		192-КМ.И-28-11	АНКЕР АН1-3	8	
				МАТЕРИАЛЫ:		
				БЕТОН ЛЕГКИЙ 87,5 м <sup>3</sup>	10,49	
				<u>Ось Бс</u>		
				СБОРОЧНЫЕ ЕДИНИЦЫ:		
	1		192-КМ.И-28-4	КАРКАС ГНУТЫЙ КР7-3	8	
	2		- 2	КР9	3	
	3		Гост 5336 - 80	СЕТКА 10-14 500x2000	3	
				ДЕТАЛИ:		
	4		192-КМ.И-28-11	АНКЕР АН1-3	12	
				МАТЕРИАЛЫ:		
				БЕТОН ЛЕГКИЙ 87,5 м <sup>3</sup>	10,42	

И.В. ЛЕВЧЕНКО, ПОДПИСЬ И ДАТА  
В.В.М. ИЛД. №

ПРИВЯЗАН:

ИНВ. №

НАЧ. УДА БАХОДИНА  
ГЛ. КОМ. ПРО БОРISOB  
З. АВ. СЕК. БАБУШКИНА

И. КОМ. ПР. БОРISOB

Альбом 1 192-070.91-АС

БЛОК-СЕКЦИЯ 2-ЭТАЖНАЯ  
ПОВОРОТНАЯ ПОД УГЛОМ 135°  
25-35-35  
/В МОНОЛИТНОМ ИСПОЛНЕНИИ/  
НАРУЖНЫЕ СТЕНЫ ПОДВАЛА  
ТОЛЩИНОЙ  $\alpha=400$ ;  $\alpha=500$   
СПЕЦИФИКАЦИЯ АРМАТУРНЫХ  
ИЗДЕЛИЙ.

СТАДИЯ ЛИСТ ЛИСТОВ  
Р. 34

ПО ЖЕЛЕЗОБЕТОНУ  
И.М. А.А. ЯКУШЕВА

25322-01 36

ФОРМАТ	ЗОНА	ПОЗИЦ.	ОБОЗНАЧЕНИЕ.	НАИМЕНОВАНИЕ	КОЛ.	ПРИМЕЧ.
				<u>Ось 4с</u>		
				СБОРОЧНЫЕ ЕДИНИЦЫ:		
	1		192-КМ.И-28-4	КАРКАС ГНУТЫЙ КР7-3	1	
				МАТЕРИАЛЫ:		
				БЕТОН ЛЕГКИЙ В7.5, м <sup>3</sup>	2.48	
				<u>Ось Ес</u>		
				СБОРОЧНЫЕ ЕДИНИЦЫ:		
	1		192-КМ.И-28-4	КАРКАС ГНУТЫЙ КР7-3	6	
	2		-5	КП1-3	4	
				МАТЕРИАЛЫ		
				БЕТОН ЛЕГКИЙ В7.5. м <sup>3</sup>	6.77	
				<u>Ось Дс</u>		
				СБОРОЧНЫЕ ЕДИНИЦЫ:		
	1		192-КМ.И-28-4	КАРКАС ГНУТЫЙ КР7-3	7	
	2		-2	КР9	3	
	3		-6	КП6-3	2	
	4		-3	КАРКАС ПЛОСКИЙ КР6-3	1	
	5		ГОСТ 5336-80	СЕТКА 10-1.4 500x2000	3	
				ДЕТАЛИ:		
	6		192-КМ.И-28-11	АНКЕР АН1-3	12	
				МАТЕРИАЛЫ:		
				БЕТОН ЛЕГКИЙ В7.5. м <sup>3</sup>	7.05	

ФОРМАТ	ЗОНА	ПОЗИЦ.	ОБОЗНАЧЕНИЕ	НАИМЕНОВАНИЕ	КОЛ.	ПРИМЕЧ.
				<u>Ось 3с</u>		
				СБОРОЧНЫЕ ЕДИНИЦЫ:		
	1		192-КМ.И-28-4	КАРКАС ГНУТЫЙ КР7-3	1	
	2		-2	КР9	1	
	3		ГОСТ 5336-80	СЕТКА 10-1.4 500x200	1	
				ДЕТАЛИ:		
	4		192-КМ.И-28-11	АНКЕР АН1-3	4	
				МАТЕРИАЛЫ:		
				БЕТОН ЛЕГКИЙ В7.5 м <sup>3</sup>	1.20	

ВЕДОМОСТЬ РАСХОДА СТАЛИ НА СТЕНЫ ПОДВАЛА.

МАРКА ЭЛЕМЕНТА.		ИЗДЕЛИЯ АРМАТУРНЫЕ, КГ.						ВСЕГО:
		АРМАТУРА КЛАССА						
		ВР I	А I		А III		ИТОГО	
		ГОСТ 6727-80	ГОСТ 5781-82	ГОСТ 5781-82				
Ø 4	Ø 8	Ø 6	Ø 8					
БЛОК-СЕКЦИЯ	НАРУЖНЫЕ СТЕНЫ ТОЛЩИНОЙ	300	24.12	7.92	20.28	94.35	114.63	146.67
		400	28.84	9.36	20.28	94.35	114.63	152.83
		500	33.56	10.80	20.28	94.35	114.63	158.99
	ВНУТРЕННИЕ СТЕНЫ	21.66	—	39.60	106.02	145.62	167.28	
3Б1 ПРИ ТОЛЩИНЕ НАРУЖНЫХ СТЕН		300	8.04	2.12	10.56	36.27	46.83	56.99
		400	8.24	2.44	10.56	36.27	46.83	57.51
		500	8.44	2.76	10.56	36.27	46.83	58.03
3Б2 ПРИ ТОЛЩИНЕ НАРУЖНЫХ СТЕН.		300	7.86	1.76	9.76	36.27	46.03	55.65
		400	8.46	2.08	9.76	36.27	46.03	56.57
		500	9.06	2.40	9.76	36.27	46.03	57.49

ИНВ. № ПОДА ПОДПИСЬ И ДАТА ВЗАМ. ИНВ. №

НАЧ. ОТА. БАХОДИНА  
 ГЛ. КОМ. ПР. БОРИСОВ  
 З. АВ. СЕК. БАБУШКИНА

Альбом 1 192-070.91-АС

ПРИВЯЗАН:

ИНВ. №	И. КОНТР. БОРИСОВ
--------	-------------------

БЛОК-СЕКЦИЯ 2-ЭТАЖНАЯ ПОВОРОТНАЯ ПОД УГЛОМ 135° 26-36-36 / В МОНОЛИТНОМ ИСПОЛНЕНИИ / НАРУЖНЫЕ СТЕНЫ ПОДВАЛА ТОЛЩИНОЙ d=500 СПЕЦИФИКАЦИЯ АРМАТУРНЫХ ИЗДЕЛИЙ.

СТАДИЯ	ЛИСТ	ЛИСТОВ
Р.	35	

КБ ПО ЖЕЛЕЗОБЕТОНУ ИМ. А.А. ЯКУШЕВА

Ось Гс  
СХЕМА РАСПОЛОЖЕНИЯ ПРОЕМОВ

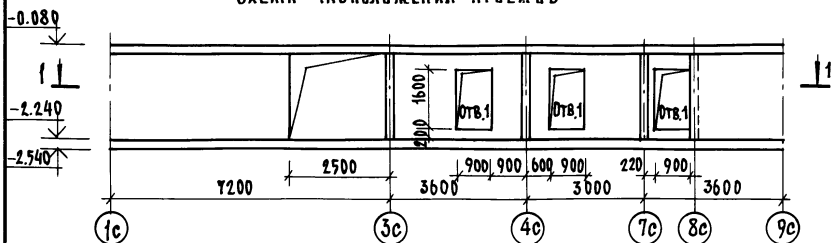
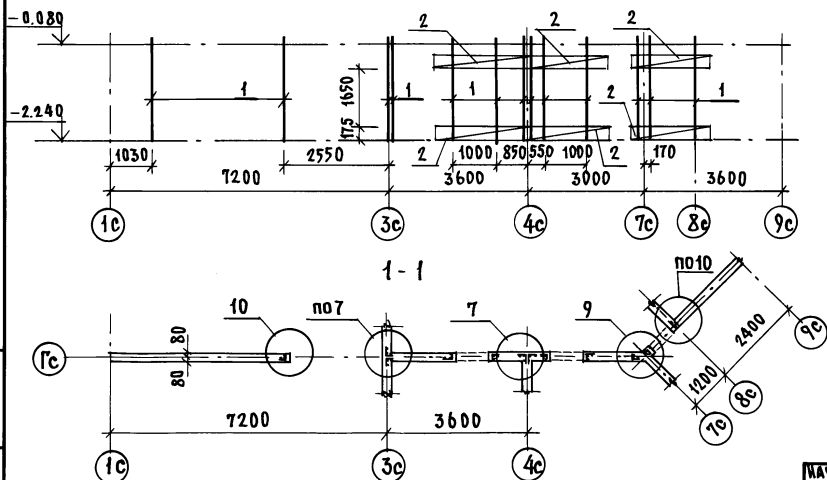


СХЕМА АРМИРОВАНИЯ



Ось Вс  
СХЕМА РАСПОЛОЖЕНИЯ ПРОЕМОВ

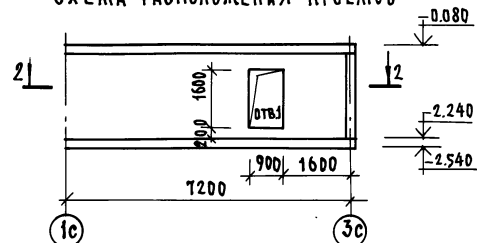
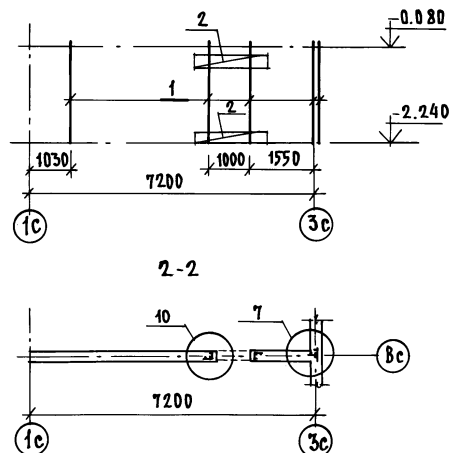


СХЕМА АРМИРОВАНИЯ



1. СХЕМУ РАСПОЛОЖЕНИЯ МОНОЛИТНЫХ СТЕН ПОДВАЛА см. ЛИСТ 29
2. СПЕЦИФИКАЦИЮ АРМАТУРНЫХ ИЗДЕЛИЙ см. ЛИСТ 38
3. ЭКСПЛИКАЦИЮ ОТВЕРСТИЙ см. ЛИСТ 29.

ПРИВЯЗАН:

ИНВ. №

НАЧ. ОТД. БАХОДИНА  
П. КОИ. ПР. БОРИСОВ  
ЗАВ. СЕКТ. БАБШКИНА  
СТ. ТЕХН. НИКИТИНА

Н. КОНТР. БОРИСОВ

Альбом 1

192-070.91-АС

БЛОК-СЕКЦИЯ 2-ЭТАЖНАЯ ПОВОРОТНАЯ  
ПОД УГЛОМ 135° 2Б-3Б-3Б  
(В МОНОЛИТНОМ ИСПОЛНЕНИИ)

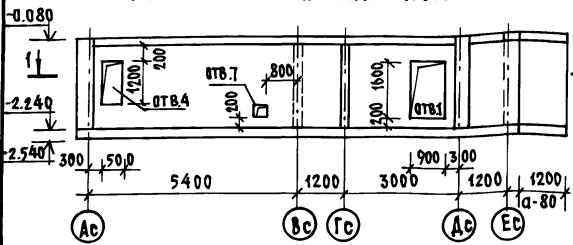
СТАДИЯ ЛИСТ ЛИСТОВ

Р 36

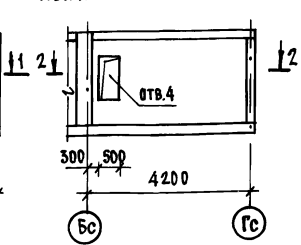
МОНОЛИТНЫЕ ВНУТРЕННИЕ СТЕНЫ  
ПОДВАЛА Ось Вс; Ось Гс.  
СХЕМЫ АРМИРОВАНИЯ.

К по ЖЕЛЕЗОБЕТОНУ  
ИМ. А. А. ЯКУШЕВА

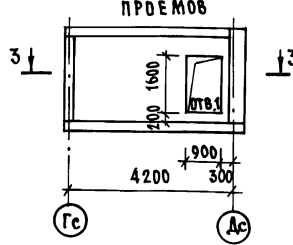
Ось 3с  
СХЕМА РАСПОЛОЖЕНИЯ ПРОЕМОВ



Ось 4с; ось 7с  
СХЕМА РАСПОЛОЖЕНИЯ ПРОЕМОВ



Ось 8с  
СХЕМА РАСПОЛОЖЕНИЯ ПРОЕМОВ



Оси 2с; 5с

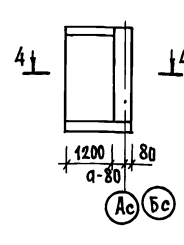


СХЕМА АРМИРОВАНИЯ

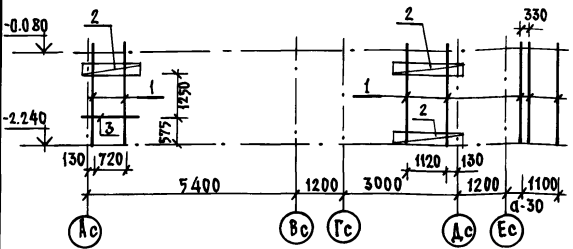


СХЕМА АРМИРОВАНИЯ

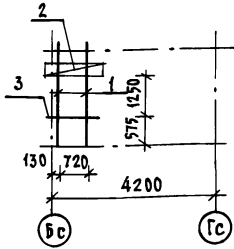


СХЕМА АРМИРОВАНИЯ

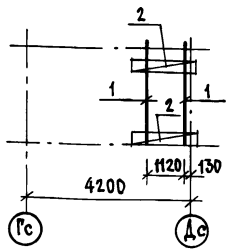
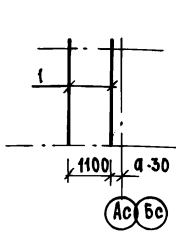
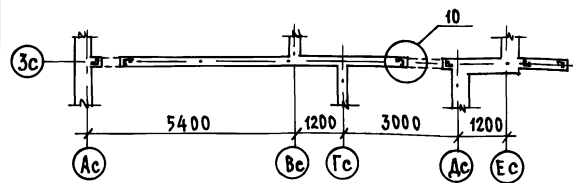


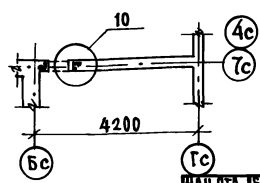
СХЕМА АРМИРОВАНИЯ



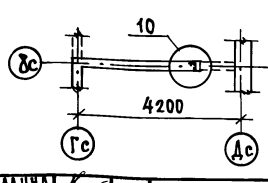
1-1



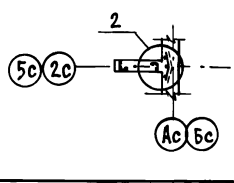
2-2



3-3



4-4



1. СХЕМУ РАСПОЛОЖЕНИЯ СТЕН ПОДВАЛА СМ. ЛИСТ 29
2. СПЕЦИФИКАЦИЮ АРМАТУРНЫХ ИЗДЕЛИЙ СМ. ЛИСТ 38
3. ЭКСПЛИКАЦИЮ ОТВЕРСТИЙ СМ. ЛИСТ 29.

ПРИВЯЗАН:

ИНВ. №	Н. КОНТ. БОРИСОВ
--------	------------------

НАЧ. ОТД. БАХОДИНА	<i>[Signature]</i>
ГЛАВ. КОМП. БОРИСОВ	<i>[Signature]</i>
ЗАВ. СЕК. БАБУШКИНА	<i>[Signature]</i>
СТ. ТЕХН. НИКИТИНА	<i>[Signature]</i>

КЛЮБОМ 1 192-070.91-АС

БЛОК-СЕКЦИЯ 2-ЭТАЖНАЯ ПОВОРОТНАЯ ПОД УГОЛОМ 135° 2Б-3Б-5Б (В МОНОЛИТНОМ ИСПОЛНЕНИИ)	СТАНЦИЯ	ЛИСТ	ЛИСТОВ
МОНОЛИТНЫЕ ВСТРЕЧНЫЕ СТЕНЫ ПОДВАЛА. Ось 3с; ось 4с; ось 7с; ось 8с; ось 9с; ось 2с. СХЕМЫ АРМИРОВАНИЯ Я	Р	37	
	ПО ЖЕЛЕЗОБЕТОНУ И. М. А. А. ЯКШЕВА		

ИНВ. № ПОДАКТОРИРОВАН И ДАТА ВЗЯТИИ ИЛИ ВЕР

ФОРМАТ	ЗОНА	Позиция	ОБОЗНАЧЕНИЕ	НАИМЕНОВАНИЕ	КОЛ.	ПРИМЕЧ.
				<u>Ось Гс</u>		
				СБОРОЧНЫЕ ЕДИНИЦЫ:		
		1	192 - КМ.И-28-4	КАРКАС ГНУТЫЙ КР8	13	
		2	- 6	КП7	12	
				МАТЕРИАЛЫ:		
				БЕТОН ТЯЖЕЛЫЙ В7.5. М <sup>3</sup>	4.00	
				<u>Ось Вс</u>		
				СБОРОЧНЫЕ ЕДИНИЦЫ:		
		1	192 - КМ.И-28-4	КАРКАС ГНУТЫЙ КР8	5	
		2	- 6	КП7	4	
				МАТЕРИАЛЫ:		
				БЕТОН ТЯЖЕЛЫЙ В7.5 М <sup>3</sup>	2.02	
				<u>Ось Зс:</u>		
				СБОРОЧНЫЕ ЕДИНИЦЫ:		
		1	192 - КМ.И-28-4	КАРКАС ГНУТЫЙ КР8	7	
		2	- 6	КП7	6	
				ДЕТАЛИ:		
		3	БЕЗ ЧЕРТЕЖА	Ст.отд. Ø6А III L=1350; 0.30кв.	2	
				МАТЕРИАЛЫ:		
				БЕТОН ТЯЖЕЛЫЙ В7.5; М <sup>3</sup>	3.09	

ФОРМАТ	ЗОНА	Позиция	ОБОЗНАЧЕНИЕ	НАИМЕНОВАНИЕ	КОЛ.	ПРИМЕЧ.
				<u>Оси 4с; 7с</u>		
				СБОРОЧНЫЕ ЕДИНИЦЫ:		
		1	192 - КМ.И-28-4	КАРКАС ГНУТЫЙ КР8	4	
			- 6	КП7	4	
				ДЕТАЛИ:		
		3	БЕЗ ЧЕРТЕЖА.	Ст.отд. Ø6А III L=1350; 0.30кв.	4	
				МАТЕРИАЛЫ:		
				БЕТОН ТЯЖЕЛЫЙ В7.5. М <sup>3</sup>	2.39	
				<u>Ось Вс</u>		
				СБОРОЧНЫЕ ЕДИНИЦЫ:		
		1	192- КМ.И-28-4	КАРКАС ГНУТЫЙ КР8	2	
		2	- 6	КП7	4	
				МАТЕРИАЛЫ:		
				БЕТОН ТЯЖЕЛЫЙ В7.5. М <sup>3</sup>	1.06	
				<u>Оси 2с; 5с; вход</u>		
				СБОРОЧНЫЕ ЕДИНИЦЫ:		
		1	192- КМ.И-28-4	КАРКАС ГНУТЫЙ КР8	7	
				МАТЕРИАЛЫ:		
				БЕТОН ТЯЖЕЛЫЙ В7.5. М <sup>3</sup>	1.60	

ИНВ. № ПОД. ПОДАЛИСЬ И ДАТА ВЗЛМ. ИНВ. №

ПРИ ВЯЗАН:

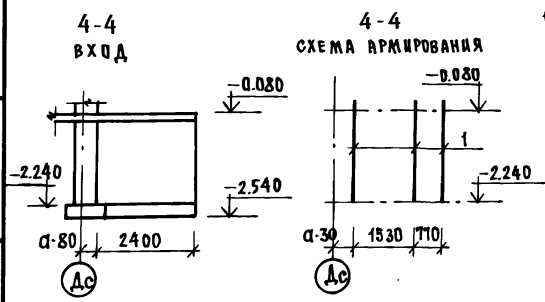
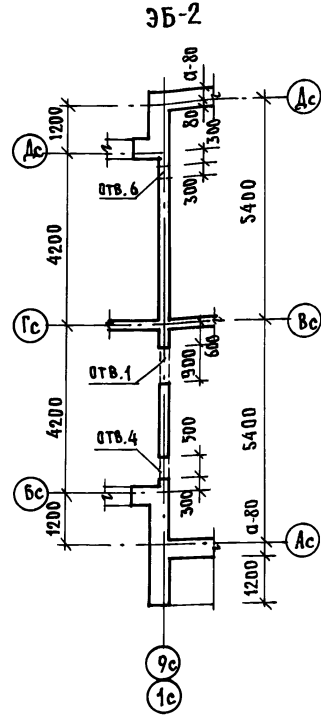
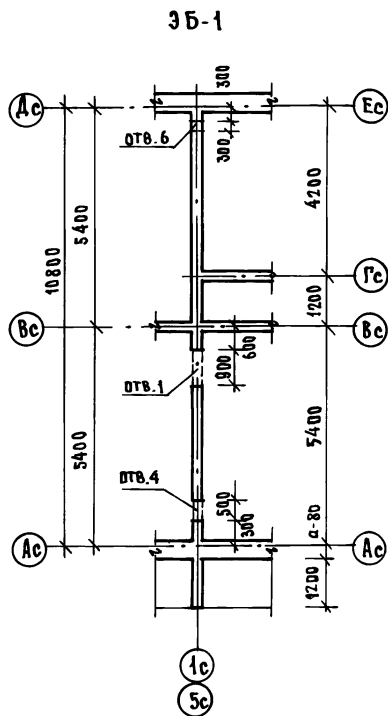
ИНВ. №			
--------	--	--	--

НАЧ. ОТД.	БАХОЛДИНА	<i>[Signature]</i>
ГЛАВ. КОР. ПР.	БОРИСОВ	<i>[Signature]</i>
ЗАВ. СЕКТА	БАБУШКИНА	<i>[Signature]</i>

Альбом 1 192-070.91-АС

БЛОК-СЕКЦИЯ 2-ЭТАЖНАЯ ПОВОРОТНАЯ ПОД УГЛОМ 135° 2Б-3Б-3Б / В МОНОЛИТНОМ ИСПОЛНЕНИИ / ВНУТРЕННИЕ СТЕНЫ ПОДВАЛА СПЕЦИФИКАЦИЯ АРМАТУРНЫХ ИЗДЕЛИЙ.	СТАДИЯ	ЛИСТ	ЛИСТОВ
	Р.	38	
	КБ ПО ЖЕЛЕЗОБЕТОНУ ИМ. А.А. ЯКУШЕВА		





1. СПЕЦИФИКАЦИЮ АРМАТУРНЫХ ИЗДЕЛИЙ НА РАЗРЕЗ 4-4 СМ. ЛИСТ 38  
 2. МЕСТО РАСПОЛОЖЕНИЯ РАЗРЕЗА 4-4 СМ. ЛИСТ 38

ФОРМАТ	ЗОНА	ПОЗ.	ОБОЗНАЧЕНИЕ	НАИМЕНОВАНИЕ	КОЛ.	ПРИМЕЧ.
				<b>3Б-1</b>		
				СБОРОЧНЫЕ ЕДИНИЦЫ		
		1	192-КМ.И-28-4	КАРКАС ГИЗТЫЙ КР8	11	
		2	-6	КПТ	6	
		3	БЕЗ ЧЕРТЕЖА	СТ. ОТА. ФБАШ, Р=1350 ; 030кг	2	
		4	192-КМ.И-28-2	КАРКАС ГИЗТЫЙ КР9	3	
		5	ГОСТ 5336-80	СЕТКА 10-1.4 500x2000	3	
				<b>МАТЕРИАЛЫ:</b>		
				БЕТОН ТЯЖЕЛЫЙ В7,5 М <sup>3</sup>	3,45	
				<b>ПЕРЕМЕННЫЕ ДАННЫЕ ДЛЯ ИСПОЛНЕНИЯ</b>		
				<b>ТОЛЩИНА НАРУЖНЫХ СТЕН d=300</b>		
		6	192-КМ.И-28-4	КАРКАС ГИЗТЫЙ КР7-1	2	
				<b>ДЕТАЛИ:</b>		
		7	192-КМ.И-28-11	АНКЕР АН1-1	4	
		8	-11	АНКЕР АН2-1	4	
				<b>ТОЛЩИНА НАРУЖНЫХ СТЕН d=400</b>		
		6	192-КМ.И-28-4	КАРКАС ГИЗТЫЙ КР7-2	2	
				<b>ДЕТАЛИ:</b>		

ИМ. № ПОДА ПОДПИСЬ И ДАТА ВЗАР. ИМ. И. П.

ПРИВЯЗАН:

ИНВ. №

НАЧ. ОТА.	БАХЛАДИНА	<i>[Signature]</i>
ТАКОП. ЛР.	БОРИСОВ	<i>[Signature]</i>
ЗАВ. СЕКТА	БАБУШКИНА	<i>[Signature]</i>
ИНЖЕН.	РЕНДМАЯ	<i>[Signature]</i>
СТ. ТЕХН.	НИКИТИНА	<i>[Signature]</i>

Альбом 1 192-070.91-АС

БЛОК-СЕКЦИЯ 2-ЭТАЖНАЯ ПОВОРОТНАЯ ПОД УГЛОМ 135° 2Б-3Б-5Б (В МОНОЛИТНОМ ИСПОЛНЕНИИ)

СТАДИЯ	Лист	Листов
Р	39	

3Б-1; 3Б-2. СХЕМЫ РАСПОЛОЖЕНИЯ СТЕН ПОДВАЛА

КЕ по ЖЕЛЕЗОБЕТОНУ ИМ. А. А. ЯКУШЕВА

ФОРМАТ	ЗОНА	ПОС.	ОБОЗНАЧЕНИЕ	НАИМЕНОВАНИЕ	КОЛ.	ПРИМЕЧ.
		7	192-КМ.И-28-И	АНКЕР АИ-2	4	
		8	-И	АНКЕР АИ-2	4	
				ТОЛЩИНА НАРУЖНЫХ СТЕН d=500		
		6	192-КМ.И-28-4	КАРКАС ГНУТЫЙ КР7-3	2	
				ДЕТАЛИ:		
		7	192-КМ.И-28-И	АНКЕР АИ-3	4	
		8	-И	АНКЕР АИ-3	4	
				ЗБ-2		
				СБОРОЧНЫЕ ЕДИНИЦЫ:		
		1	192-КМ.И-28-4	КАРКАС ГНУТЫЙ КР8	7	
		2	-6	КП7	6	
		3	БЕЗ ЧЕРТЕЖА	СТ.ОТД ФБАШ, L=1350 0.30кг	2	
		4	ГОСТ 5336-80	СЕТКА 10-1.4 500x200	2	
		5	192-КМ.И-28-2	КАРКАС ГНУТЫЙ КР9	2	
				МАТЕРИАЛЫ:		
				БЕТОН ТЯЖЕЛЫЙ В7.5, м <sup>3</sup>	2.30	
			ПЕРЕМЕННЫЕ ДАННЫЕ ДЛЯ ИСПОЛНЕНИЯ			
				ТОЛЩИНА НАРУЖНЫХ СТЕН d=300		
		6	192-КМ.И-28-4	КАРКАС ГНУТЫЙ КР7-1	6	

ФОРМАТ	ЗОНА	ПОС.	ОБОЗНАЧЕНИЕ	НАИМЕНОВАНИЕ	КОЛ.	ПРИМЕЧ.
				ДЕТАЛИ:		
		7	192-КМ.И-28-И	АНКЕР АИ-1	8	
				МАТЕРИАЛЫ:		
				БЕТОН ЛЕГКИЙ В7.5, м <sup>3</sup>	2.35	
				ТОЛЩИНА НАРУЖНЫХ СТЕН d=400		
		6	192-КМ.И-28-4	КАРКАС ГНУТЫЙ КР7-2	6	
				ДЕТАЛИ:		
		7	192-КМ.И-28-И	АНКЕР АИ-2	8	
				МАТЕРИАЛЫ:		
				БЕТОН ЛЕГКИЙ В7.5, м <sup>3</sup>	3.12	
				ТОЛЩИНА НАРУЖНЫХ СТЕН d=500		
		6	192-КМ.И-28-4	КАРКАС ГНУТЫЙ КР7-3	6	
				ДЕТАЛИ:		
		7	192-КМ.И-28-И	АНКЕР АИ-3	8	
				МАТЕРИАЛЫ:		
				БЕТОН ЛЕГКИЙ В7.5, м <sup>3</sup>	3.90	

ИМ. К. ПОДАЯ ПЛОДНОСТЬ И ДАТ. ВЗЛ. ИВ. К. В.

НАЧ. ОТД. БАХДАИНА  
 (А. КОМ. ПР. БОРИСОВ  
 З. АВ. СЕК. БАБУШКИНА

Альбом 1 192-070.91-АС

ПРИВЯЗАН:

ИВ. №

И. КОНТ. БОРИСОВ

БЛОК-СЕКЦИЯ 2-ЭТАЖНАЯ ПОВОРОТНАЯ  
 ПОД ЭТАЖИ 135° 2Б-3Б-5Б  
 /В ЖЕЛАЗИТНОМ ИСПОЛНЕНИИ/  
 СТАДИЯ ЛИСТ ЛИСТОВ  
 Р 40  
 ЗБ-1; ЗБ-2 СПЕЦИФИКАЦИЯ  
 АРМАТУРНЫХ ИЗДЕЛИЙ НА ВНУТРЕН-  
 НИЕ И НАРУЖНЫЕ СТЕНЫ ПОДВАЛА  
 КЕ по железобетону  
 ИМ. А.А. ЯКУШЕВА

ЭБ-1.

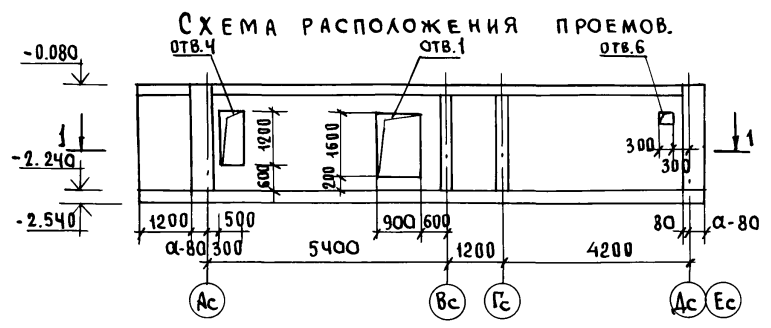
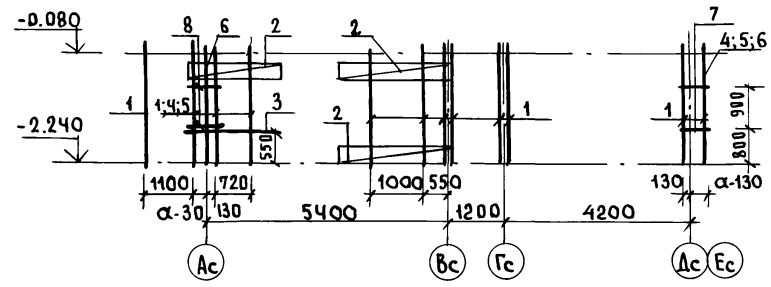
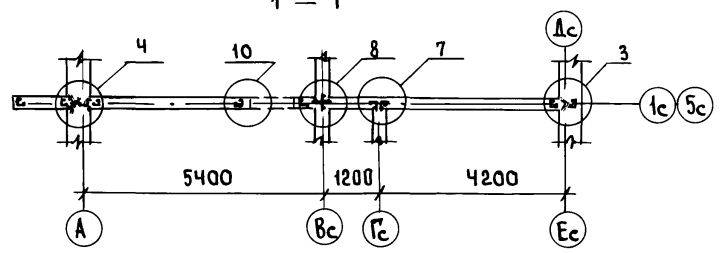


СХЕМА АРМИРОВАНИЯ.



1 - 1



ЭБ-2

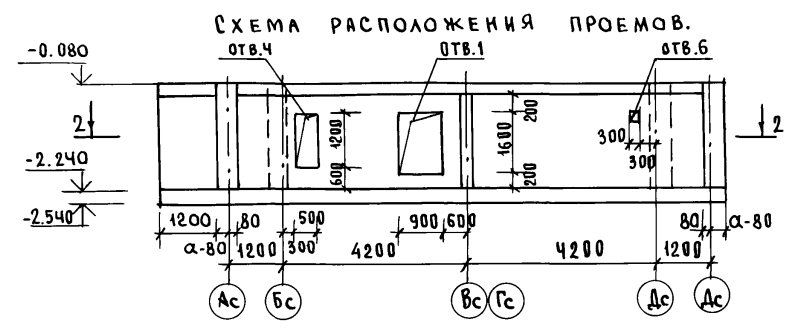
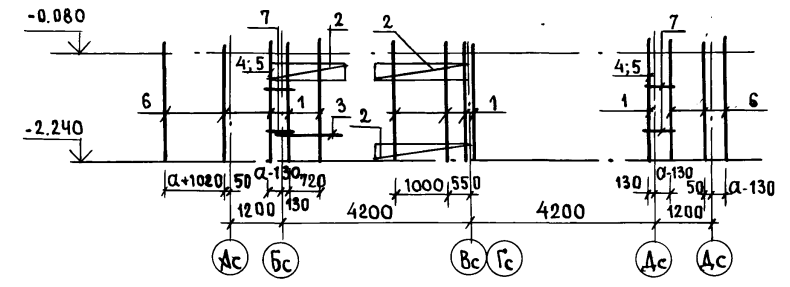
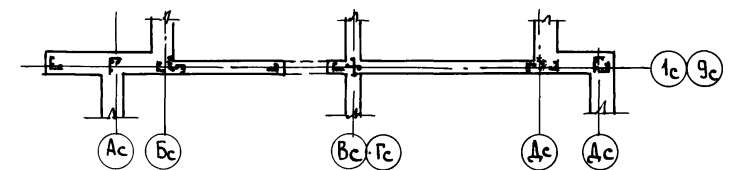


СХЕМА АРМИРОВАНИЯ.



2 - 2



И.В. № ПОДА. ПОДПИСЬ И ДАТА. ВЗАМ. № И.В. №

1. Схему расположения монолитных стен подвала см. лист 39.
2. Спецификацию арматурных изделий см. лист 40.
3. Экспликацию отверстий см. лист 29.

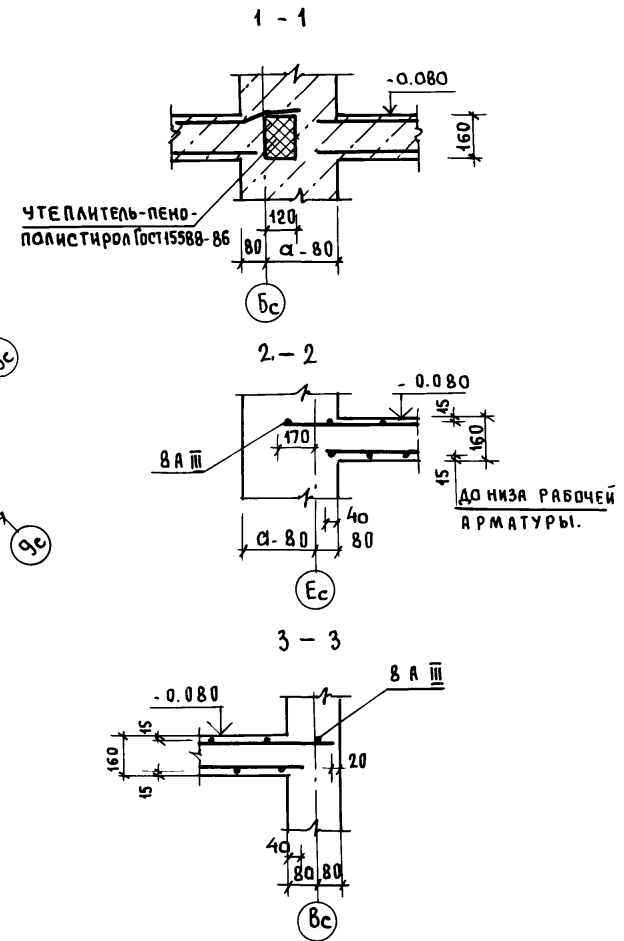
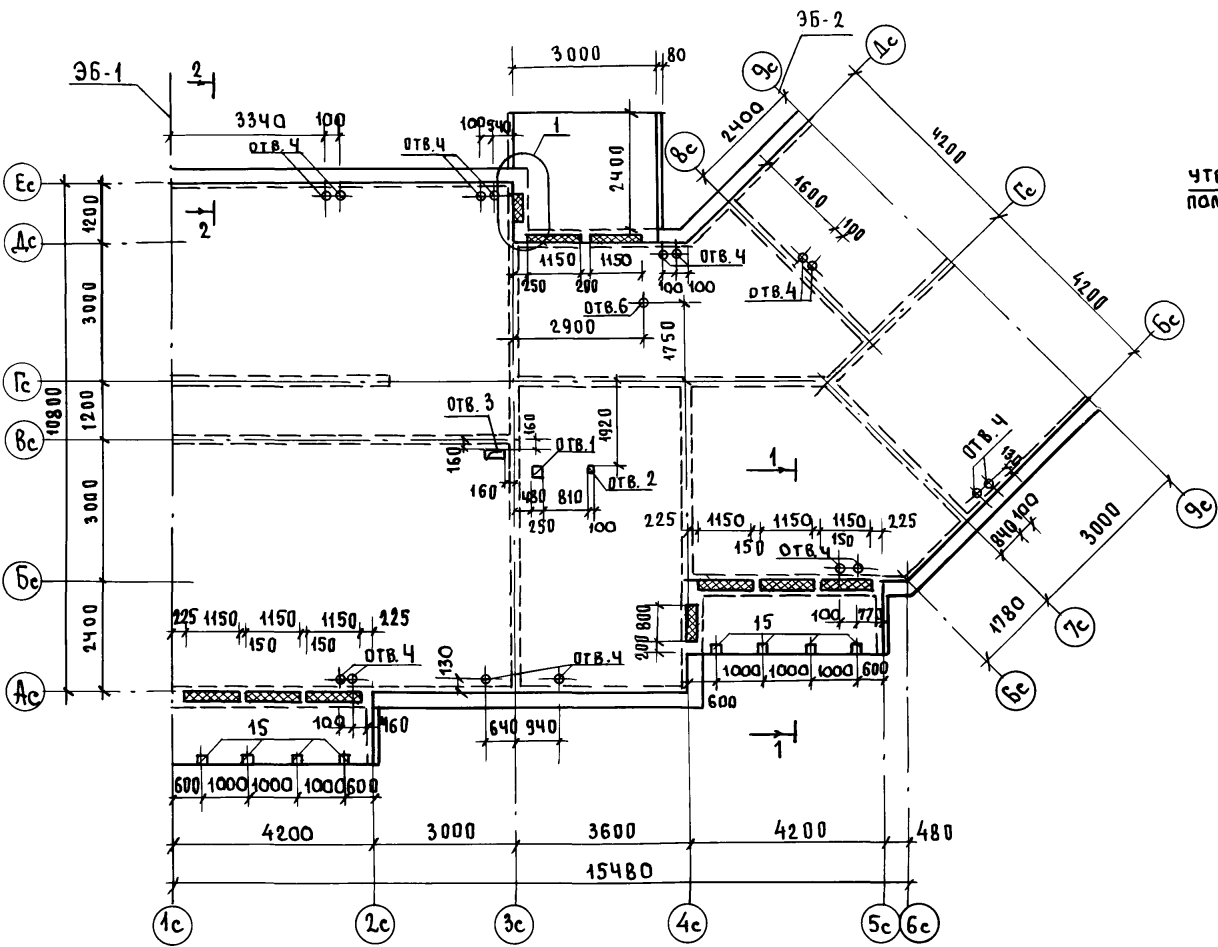
Привязан:

И.В. №

И.В. ОТД.	БАХОЛДИНА	
ГЛ. КОМП.	БОРИСОВ	
ЗАВ. СЕКТА	БАБУШКИНА	
СТ. ТЕХН.	НИ КИТИНА	

Альбом 1 192-070.91 - АС

БЛОК-СЕКЦИЯ 2-ЭТАЖНАЯ ПОВОРОТНАЯ, ПОД УГЛОМ 135° / В МОНОЛИТНОМ ИСПОЛНЕНИИ / 26-36-56	СТАДИЯ	ЛИСТ	ЛИСТОВ
ЭБ-1; ЭБ-2 МОНОЛИТНЫЕ СТЕНЫ ПОДВАЛА. СХЕМЫ АРМИРОВАНИЯ.	Р.	41	
КБ ПО ЖЕЛЕЗОБЕТОНУ И.В. А.А. ЯКУШЕВА			



ИМБ. № ПОДП. ПОДПИСЬ И ДАТА. ВЗАМ. ИМБН.

1. ЭКСПЛИКАЦИЮ ОТВЕРСТИЙ СМ. ЛИСТ 66
2. СХЕМУ АРМИРОВАНИЯ ПЕРЕКРЫТИЯ СМ. ЛИСТ 43.

ПРИВЯЗАН:		И.Н.В. №	И.КОНТР. БОРИСОВ

И.Н.Ч. ОТД.	БАХОДНИНА	<i>Бах</i>
Г.А. КОМ. ПР.	БОРИСОВ	<i>Бор</i>
З.А.В. СЕК.	БАБУШКИНА	<i>Баб</i>
С.Т. ТЕХН.	НИКИТИНА	<i>Ник</i>

<b>АЛЬБОМ 1</b>		192-070.91-АС	
БЛОК-СЕКЦИЯ 2-ЭТАЖНАЯ ПОВОРОТНАЯ ПОД УГЛОМ 135° (В МОНОЛИТНОМ ИСПОЛНЕНИИ)		СТАДИЯ	ЛИСТ
		Р.	42
ПЛАН ПЕРЕКРЫТИЯ НА ОТМ. - 0.080.		КВ ПО ЖЕЛЕЗОБЕТОНУ ИМ. А.А. ЯКУШЕВА.	

СХЕМА РАСКЛАДКИ НИЖНИХ СЕТОК.

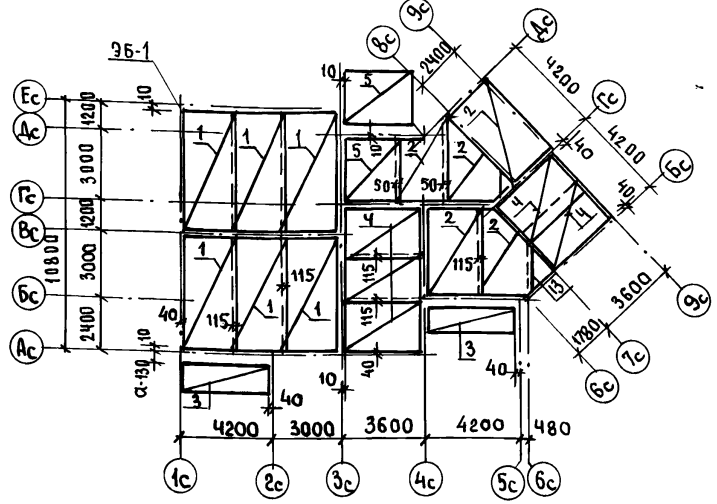
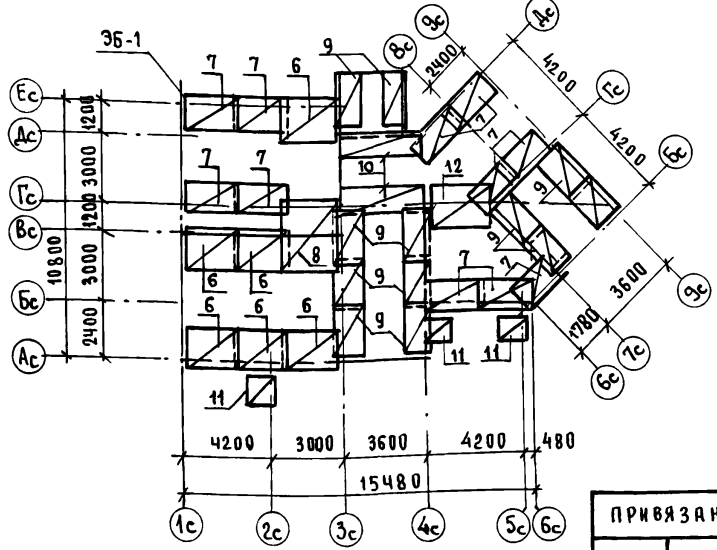


СХЕМА РАСКЛАДКИ ВЕРХНИХ СЕТОК.



СПЕЦИФИКАЦИЯ АРМАТУРНЫХ ИЗДЕЛИЙ

ФОРМАТ	ЗОНА	ПОЗ.	ОБОЗНАЧЕНИЕ	НАИМЕНОВАНИЕ	КОЛ-ВО	ПРИМЕЧ.
				БЛОК-СЕКЦИЯ		
				СБОРОЧНЫЕ ЕДИНИЦЫ:		
		1	192-КМ.И-32-7	СЕТКА ПЛОСКАЯ С31	6	
		2	- 7	С32	5	
		3	192-КМ.И-28-8	С3	2	
		4	192-КМ.И-32-7	С33	5	
		5	- 7	С34	2	
		6	- 8	С35	6	
		7	- 8	С37	10	
		8	- 8	С36	1	
		9	- 8	С38	12	
		10	- 9	С39	2	
		11	- 6	С29	3	
		12	- 9	С40	1	
		13	- 9	С41	1	
		14	- 9	КАРКАС ПЛОСКИЙ КР17	8	
		15	192-КМ.И-28-22	ИЗДЕЛИЕ ЗАКЛАДНОЕ МС1	8	
		17	БЕЗ ЧЕРТЕЖА.	СТ. СТО. Ø8А III L=3600, 1,42кг	4	см. ЛИСТ 67
				МАТЕРИАЛЫ:		
				БЕТОН ТЯЖЕЛЫЙ В15. М <sup>3</sup>	29.5	
				УТЕПЛИТЕЛЬ М <sup>3</sup>	0.16	

ИНВ. № ПОД. ПОДПИСЬ И ДАТА  
ВЗЛ. И. ИВ. И

ПРИВЯЗАН:

ИНВ. №	
--------	--

НАЧ. ОТД.	БАХОДИНА	<i>[Signature]</i>
ГЛАВ. ПР.	БОРИСОВ	<i>[Signature]</i>
ЗАВ. СЕК.	БАБУШКИНА	<i>[Signature]</i>
СТ. ТЕХ. И.	НИКИТИНА	<i>[Signature]</i>

Альбом 1 192-070.91-АС

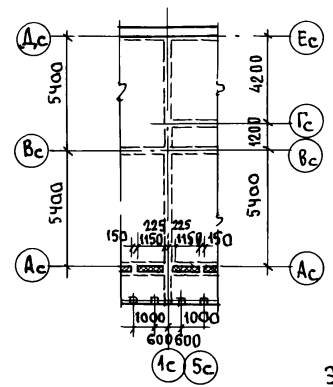
БЛОК-СЕКЦИЯ 2-ЭТАЖНАЯ ПОВОРОТНАЯ ПОД УГЛОМ 135° 2Б-3Б-5Б (В МОНОЛИТНОМ ИСПОЛНЕНИИ)	СТАНЦИЯ	ЛИСТ	ЛИСТОВ
СХЕМЫ РАСКЛАДКИ ВЕРХНИХ И НИЖНИХ СЕТОК ПЕРЕКРЫТИЯ НА ОТМ. -0,080.	Р.	43	
КБ ПО ЖЕЛЕЗОБЕТОНУ ИМ. А.А. ЯКУШЕВА			

ЭБ-1

Планы перекрытия.

НА ОТМ.-0.080, 5.520

НА ОТМ. 2.720

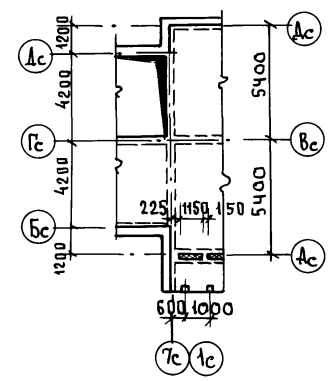
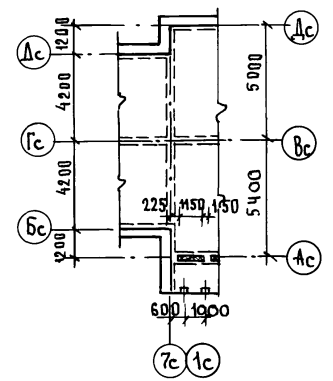


ЭБ-2

Планы перекрытия.

НА ОТМ.-0.080, 5.520

НА ОТМ. 2.720



СПЕЦИФИКАЦИЯ АРМАТУРНЫХ ИЗДЕЛИЙ НА МОНОЛИТНЫЕ ПЕРЕКРЫТИЯ.

ФОРМАТ	ЭДИА	ПОЗИЦ.	ОБОЗНАЧЕНИЕ	НАИМЕНОВАНИЕ	КОЛ-ВО	КОЛ-ВО ШТ.		ВСЕГО
					ШТ. НАД. ПОДВАЛ	НА ЭТАЖ.	2	
				<u>ЭБ-1</u>				
				СБОРОЧНЫЕ ЕДИНИЦЫ:				
	1		192 - КМ.И - 28-10	СЕТКА ПЛОСКАЯ С11	2	2	2	4
	2		192 - КМ.И - 32-6	СЕТКА ПЛОСКАЯ С29	2	2	2	4
				<u>ЭБ-2</u>				
				СБОРОЧНЫЕ ЕДИНИЦЫ:				
	1		192 - КМ.И - 28-10	СЕТКА ПЛОСКАЯ С12	2	2	2	4
	2		192 - КМ.И - 32-6	СЕТКА ПЛОСКАЯ С29	1	1	1	2

СХЕМУ АРМИРОВАНИЯ МОНОЛИТНОЙ ПЛИТЫ ПЕРЕКРЫТИЯ СМ. ЛИСТ 45.

и нв. не по...  
и нв. не по...  
и нв. не по...

НАЧ. ОТД. БАХОЛДИНА  
ГЛАВ. ПРО. БОРИСОВ  
ЗАВ. СЕКТ. БАВУШКИНА  
СТ. ТЕХН. НИКИТИНА

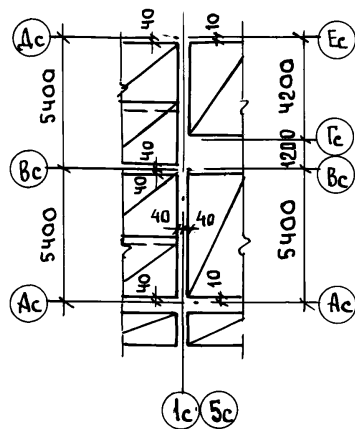
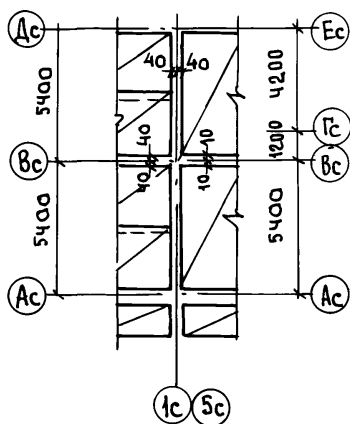
Альбом 1 192-070.91-АС

ПРИВЯЗАН:

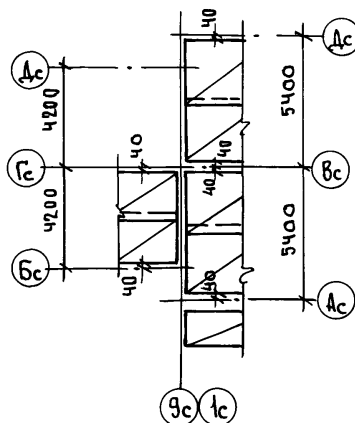
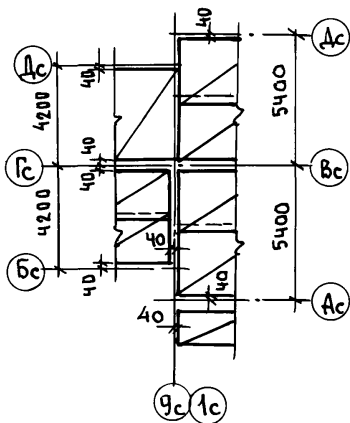
БЛОК-СЕКЦИЯ 2-ЭТАЖНАЯ ПОВОРОТНАЯ ПОД УГЛОМ 135° (В МОНОЛИТНОМ ИСПОЛНЕНИИ)  
ЭБ-1; ЭБ-2. ПЛАНЫ ПЕРЕКРЫТИЯ СХЕМЫ АРМИРОВАНИЯ (НАЧАЛО)  
СТАДИЯ ЛИСТ ЛИСТОВ  
Р. 44  
ПО ЖЕЛЕЗОБЕТОНУ ИМ. А.А. КУШЕВА

И Н В. № ... И. КОНТР. БОРИСОВ

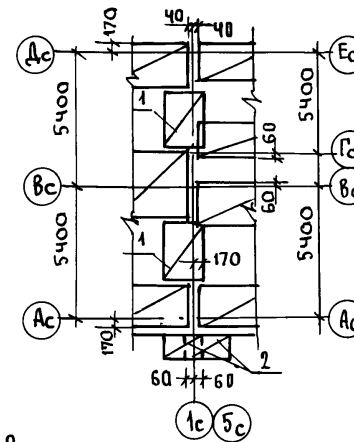
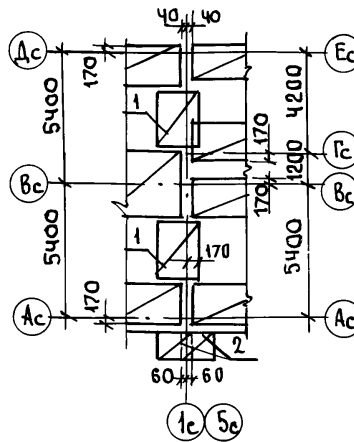
ЭБ-1  
СХЕМЫ РАСКЛАДКИ НИЖНИХ СЕТОК.  
НА ОТМ.-0.080; 5.520.  
НА ОТМ. 2.720



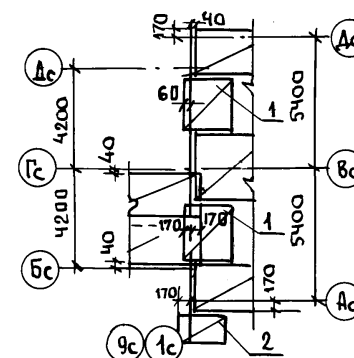
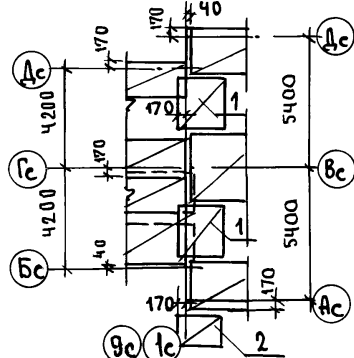
ЭБ-2  
СХЕМЫ РАСКЛАДКИ НИЖНИХ СЕТОК.  
НА ОТМ.-0.080; 5.520.  
НА ОТМ. 2.720



ЭБ-1  
СХЕМЫ РАСКЛАДКИ ВЕРХНИХ СЕТОК.  
НА ОТМ.-0.080; 5.520  
НА ОТМ. 2.720



ЭБ-2  
СХЕМЫ РАСКЛАДКИ ВЕРХНИХ СЕТОК.  
НА ОТМ.-0.080; 5.520.  
НА ОТМ.-2.720



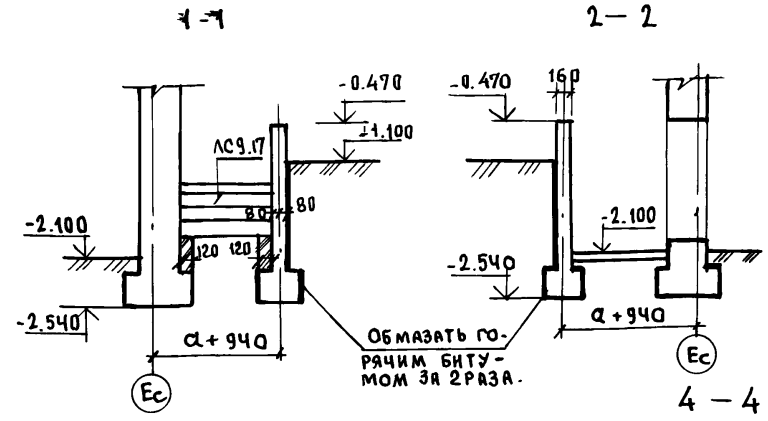
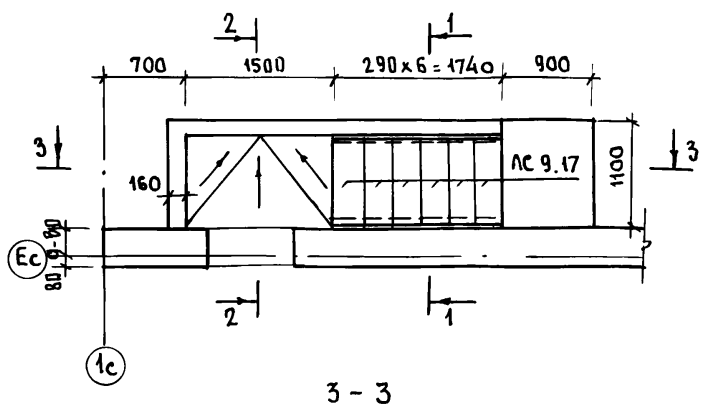
ИВ. № подл. ПОДПИСЬ И ДАТА  
ВЗЛ. ИВ. №

1. Схему расположения монолитных перекрытий по элементам блокировки ЭБ-1; ЭБ-2 см. лист 44.
2. Спецификацию арматурных изделий см. лист 44.

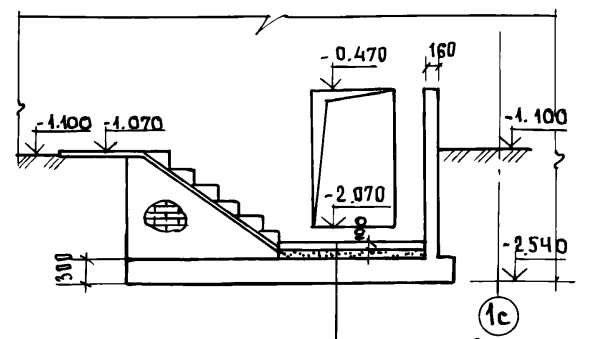
ПРИВЯЗАН:			
ИВ. №:			

НАЧ. ОТД.	БАХОЛДИНА	<i>[Signature]</i>
ГЛ. КВН. ПР.	БОРИСОВ	<i>[Signature]</i>
ЗАВ. СЕКТ.	БАБУШКИНА	<i>[Signature]</i>
ИВ. №:		
И. КОНТР.	БОРИСОВ	<i>[Signature]</i>

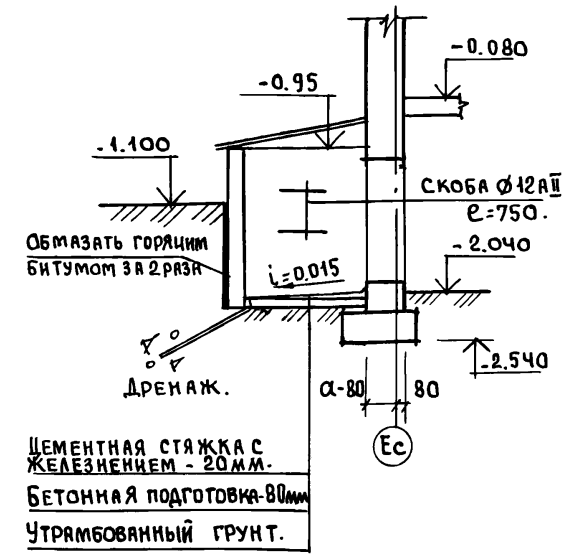
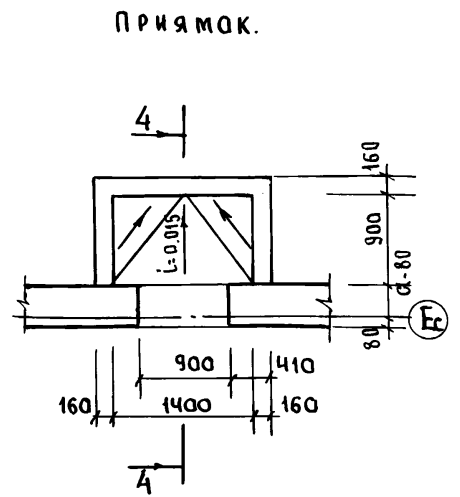
Альбом 1 192-070.91-АС		
БЛОК-СЕКЦИЯ 2-ЭТАЖНАЯ ПОВОРОТНАЯ ПОД УГЛОМ 135° 2Б-3Б-5Б (В МОНОЛИТНОМ ИСПОЛНЕНИИ)	СТАНЦИЯ	Лист
ЭБ-1; ЭБ-2. ПЛАНЫ ПЕРЕКРЫТИЙ. СХЕМЫ АРМИРОВАНИЯ (ОКОНЧАНИЕ)	Р.	45
		Листов
		ПО ЖЕЛЕЗОБЕТОНУ
		И.М. А.А. ЯКУШЕВА



РАСХОД ТЯЖЕЛОГО БЕТОНА В 15 НА МОНОЛИТНЫЕ СТНЫ ВХОДА В ПОДВАЛ - 1.20 м<sup>3</sup>  
НА МОНОЛИТНЫЕ ПЛОЩАДКИ - 0.24 м<sup>3</sup>



ЦЕМЕНТНАЯ СТЯЖКА С ЖЕЛЕЗНЕНИЕМ.  
БЕТОННАЯ ПОДГОТОВКА 100  
УТРАМБОВАННЫЙ ГРУНТ.



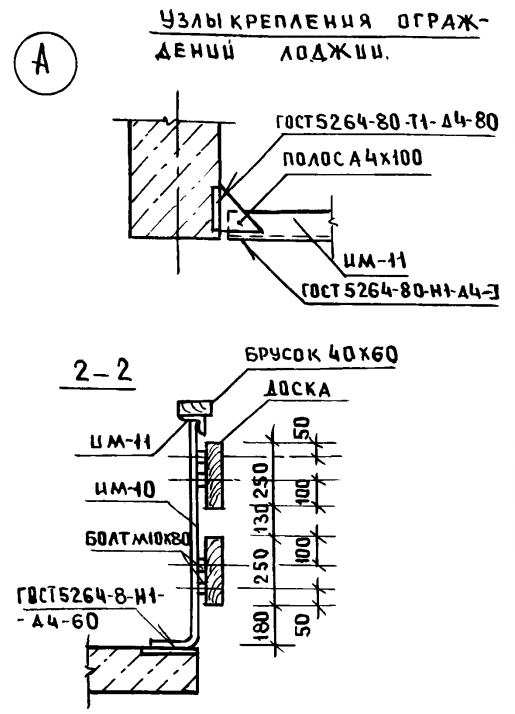
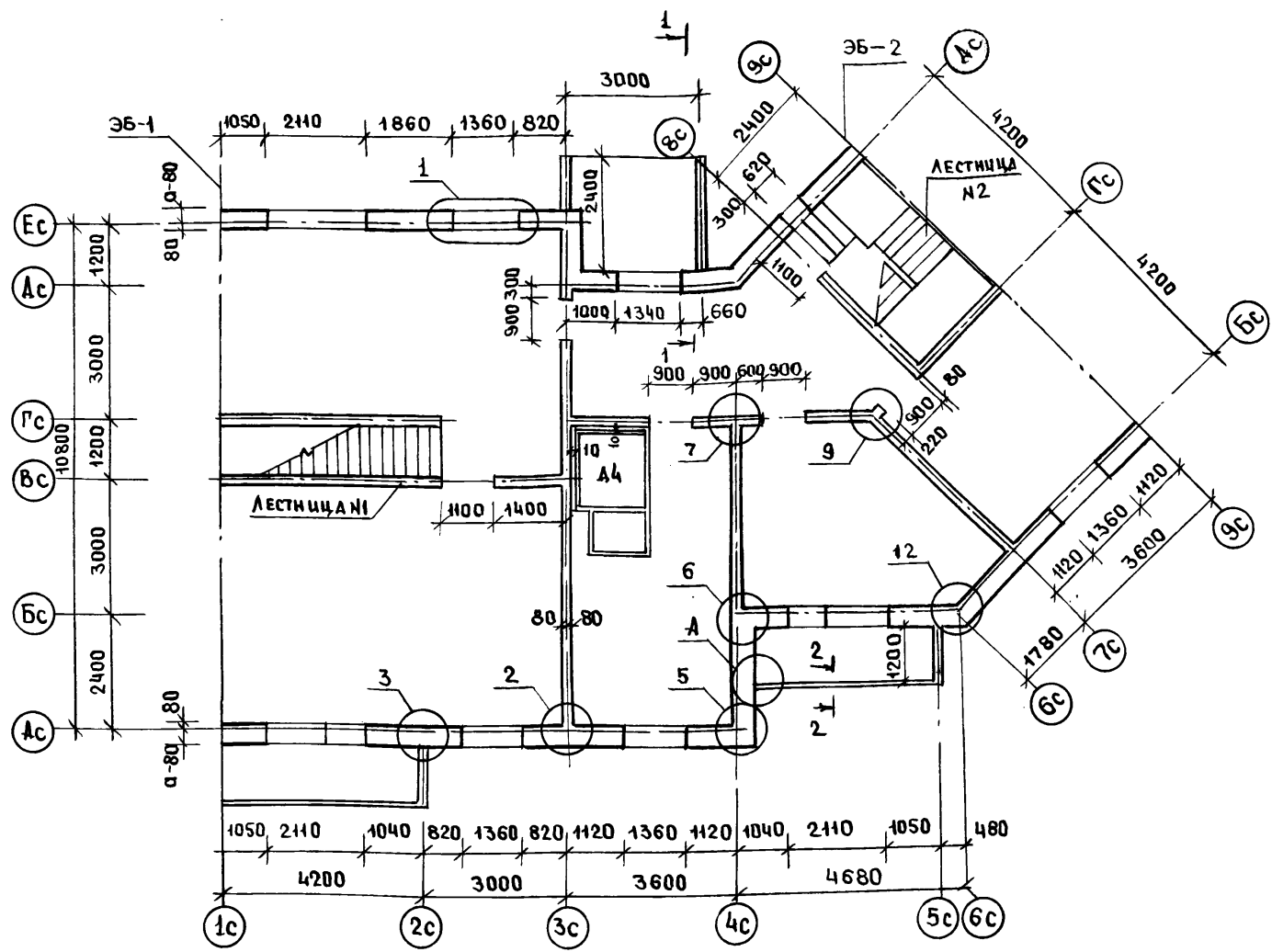
ИНВ. № ПОДПИСЬ И ДАТА

1. СХЕМУ РАСПОЛОЖЕНИЯ СТЕН ПОДВАЛА СМ. ЛИСТ 29.
2. МОНОЛИТНЫЕ ФУНДАМЕНТЫ БЛОК-СЕКЦИИ СМ. ЛИСТ 27.

ОБЪЕМ ТЯЖЕЛОГО БЕТОНА В 15 НА МОНОЛИТНЫЕ ПРЯМОКИ - 1.5 м<sup>3</sup>.

ИНЧ. ОТД.	БАХОДНИК		Альбом 1	192-070.91-АС.		
ГЛА. КОМП.	БОРИСОВ					
ЗАВ. СЕКТА	БАБУШКИНА					
ИНЖЕН.	РЕЙДМАН					
СТ. ТЕХН.	НИКИТИНА					
ПРИВЯЗАН:			БЛОК-СЕКЦИЯ 2-ЭТАЖНАЯ ПОВОРОТНАЯ ПОД УГЛОМ 130° (В МОНОЛИТНОМ ИСПОЛНЕНИИ)	СТАДИЯ	ЛИСТ	ЛИСТОВ.
			25-35-56	Р.	46	
ИНВ. №	И. КОНТР. БОРИСОВ		КОНСТРУКЦИЯ ВХОДА В ПОДВАЛ. ПРЯМОК.	КБ ПО ЖЕЛЕЗОБЕТОНУ ИМ. А.А. ЯКУШЕВА		

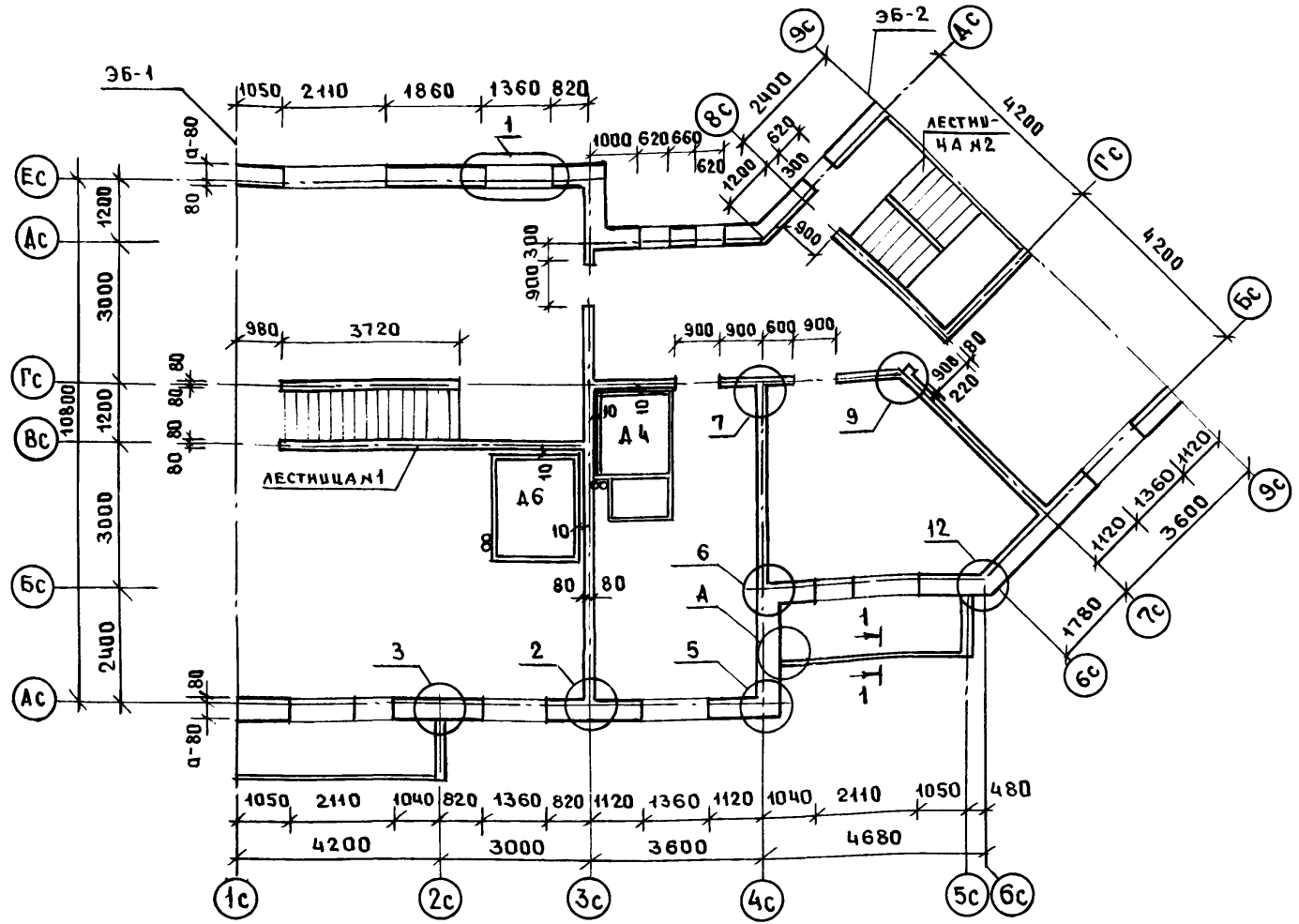




ИНВ.№ ПОЛА  
ПРОЦЕСС И ДАТА  
ВЗАИМ.ИВ.№

1. ЭЛЕМЕНТЫ БЛОКИРОВКИ ЭБ-1; ЭБ-2 СМ ЛИСТ 60
2. УЗЛЫ К НАРУЖНЫМ И ВНУТРЕННИМ СТЕНАМ СМ. ЛИСТЫ 63+65
3. СПЕЦИФИКАЦИЮ СБОРНЫХ ЖЕЛЕЗОБЕТОННЫХ ИЗДЕЛИЙ СМ. ЛИСТ 83.
4. КОНСТРУКЦИЮ ЛЕСТНИЦЫ №1 СМ. ЛИСТ 77
5. КОНСТРУКЦИЮ ЛЕСТНИЦЫ №2 СМ. ЛИСТ 78;79
6. ВХОД СМ. ЛИСТ 82.
7. РАЗВЕРТКУ СТЕНЫ ПО 1-1 СМ. ЛИСТ 59.

ПРИВЯЗАН:		ЗАВ.ОТД. БАХОЛАДИНА		АЛЬБОМ 1 192-070.91-АС			
		ГЛ.КОН.ПР. БОРИСОВ					
		ЗАВ.СЕКТ. БАБУШКИНА					
		СТ.ТЕХН. НИКИТИНА					
				БЛОК-СЕКЦИЯ 2-ЭТАЖНАЯ ПОВОРОТНАЯ ПОД УГЛОМ 135° 26-36-5Б (В МОНОЛИТНОМ ИСПОЛНЕНИИ)	СТАДИЯ	ЛИСТ	ЛИСТОВ
				СХЕМА РАСПЛОЖЕНИЯ СТЕН 1-ГО ЭТАЖА	Р	47	
ИНВ.№		Н.КОНТР. БОРИСОВ		КЕ ПО ЖЕЛЕЗОБЕТОНУ ИМ.А.А.ЯКУШЕВА			



1. ЭЛЕМЕНТЫ БЛОКИРОВКИ ЭБ.1; ЭБ-2 СМ. ЛИСТ 60
2. УЗЛЫ К НАРУЖНЫМ И ВНУТРЕННИМ СТЕНАМ СМ. ЛИСТЫ 63 ÷ 65
3. СПЕЦИФИКАЦИЮ СБОРНЫХ ЖЕЛЕЗОБЕТОННЫХ ИЗДЕЛИЙ СМ. ЛИСТ 83.
4. КОНСТРУКЦИЮ ЛЕСТНИЦЫ №1 СМ. ЛИСТ 77
5. КОНСТРУКЦИЮ ЛЕСТНИЦЫ №2 СМ. ЛИСТ 78,79

ПРИВЯЗАН;

ИНВ. №	
--------	--

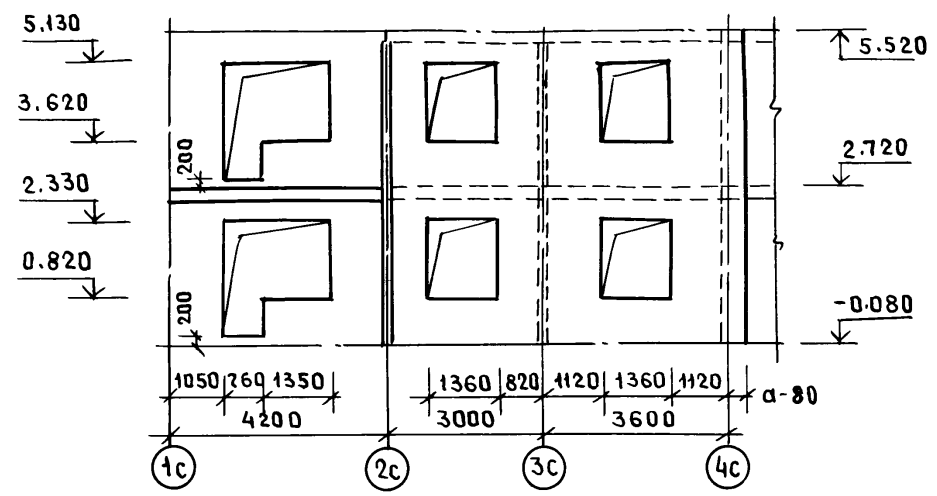
ЗАВ. ОТД.	БАХОЛАДИНА	
ГЛ. КОНЛР.	БОРИСОВ	
ЗАВ. СЕКТ.	БАБУШКИНА	
СТ. ТЕХН.	НИКУТИНА	
Н. КОНТР.	БОРИСОВ	

Альбом 1 192-070.91-АС			
БЛОК-СЕКЦИЯ 2-ЭТАЖНАЯ ПОВОРОТНАЯ ПОД УГЛОМ 135° (В МОНОЛИТНОМ ИСПОЛНЕНИИ)	СТАДИЯ	ЛИСТ	ЛИСТОВ
	Р	48	
СХЕМА РАСПОЛОЖЕНИЯ СТЕН 2-ГО ЭТАЖА	КБ по ЖЕЛЕЗОБЕТОНУ ИМ. А.А. ЯКУШЕВА		

ИНВ. № ПОДАЛ. ПОДПИСЬ И ДАТА (ВЗАМ. ИНВ. №)

Ось Ас

СХЕМА РАСПОЛОЖЕНИЯ ПРОЕМОВ



Ось Бс

СХЕМА РАСПОЛОЖЕНИЯ ПРОЕМОВ

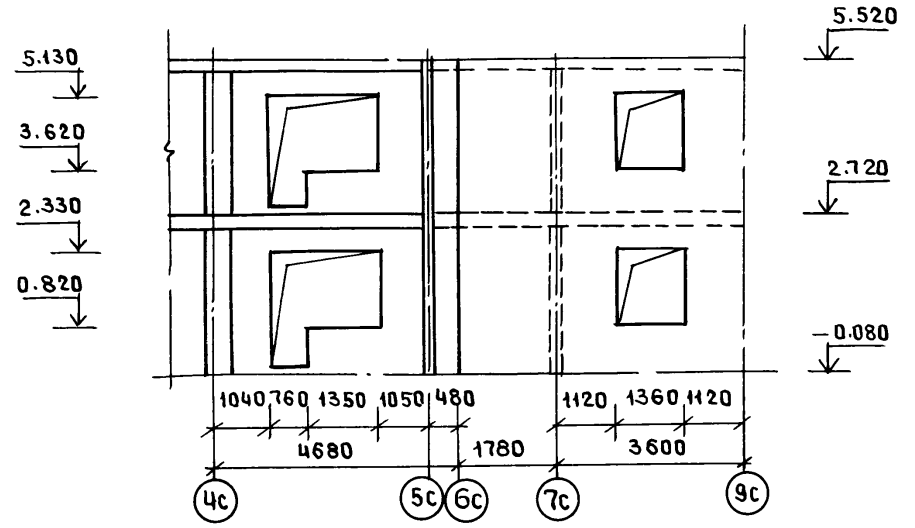


СХЕМА АРМИРОВАНИЯ

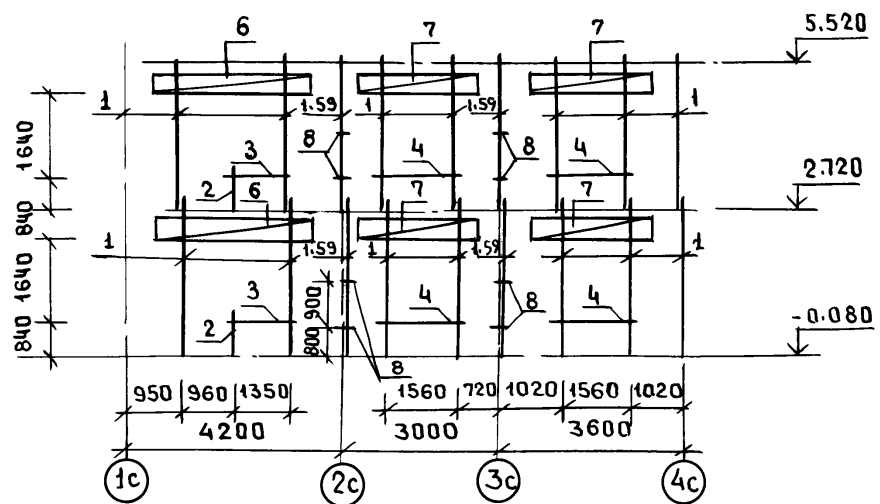
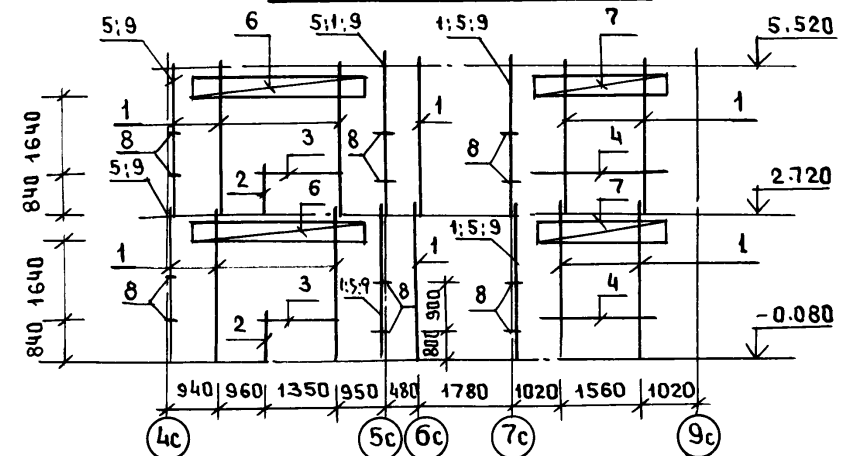


СХЕМА АРМИРОВАНИЯ



ПОДПИСЬ И ААТА ВЗАМ. ЦИФ. №  
ЦИФ. И ПОСЛ.

1. СХЕМУ РАСПОЛОЖЕНИЯ СТЕН 1-ГО, 2-ГО ЭТАЖА СМ. ЛИСТЫ 47; 48
2. СПЕЦИФИКАЦИЮ АРМАТУРНЫХ ИЗДЕЛИЙ СМ. ЛИСТ 51

ПРИВЯЗАН:	
ЦИФ. №	И. КОНТР. БОРИСОВ <i>boris</i>

НАЧ. ОТД.	БАХОДЦИНА	<i>Бах</i>
ГЛАВ. ПР.	БОРИСОВ	<i>boris</i>
ЗАВ. СЕК.	БАБУШКИНА	<i>babushkina</i>
ИНЖЕН.	РЕЙДМАН	<i>Reidman</i>
СТ. ТЕХН.	МАГНУШЕВСКАЯ	<i>Magnumskaya</i>

АЛЬБОМ 1 192-070.91-АС

БЛОК-СЕКЦИЯ 2-ЭТАЖНАЯ ПОВОРОТНАЯ ПОДУГЛОМ 135° 2Б-3Б-5Б (В МОНОЛИТНОМ ИСПОЛНЕНИИ)	СТАДИЯ	ЛИСТ	ЛИСТОВ
	Р	49	
МОНОЛИТНЫЕ НАРУЖНЫЕ СТЕНЫ ОСЬ Ас, Бс. СХЕМЫ АРМИРОВАНИЯ	КБ ПОЖЕЛЕЗОБЕТОНУ ИМ. А. А. ЯКУШЕВА		

Ось Ес  
СХЕМА РАСПОЛОЖЕНИЯ ПРОЕМОВ

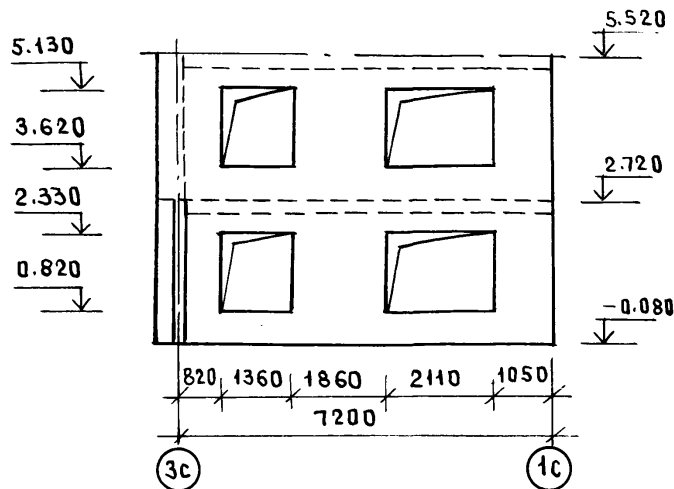
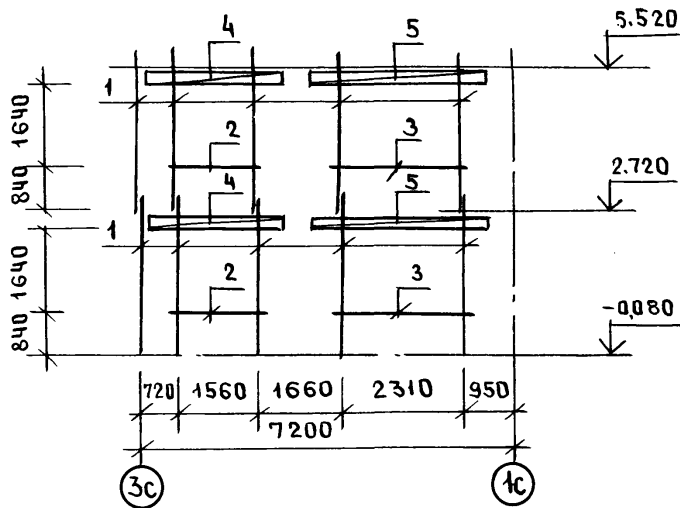


СХЕМА АРМИРОВАНИЯ



Ось Ас  
СХЕМА РАСПОЛОЖЕНИЯ ПРОЕМОВ

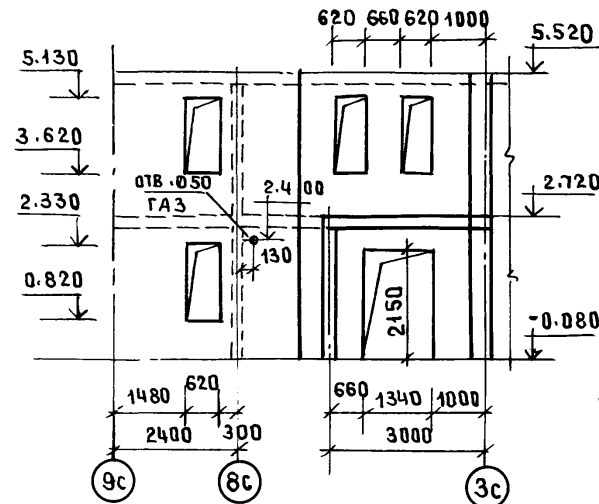
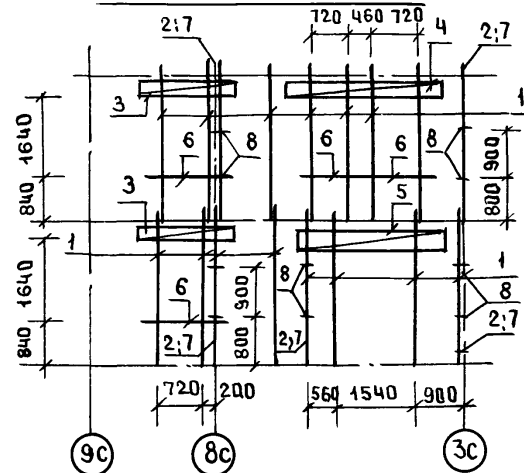
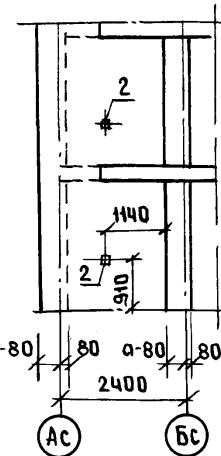


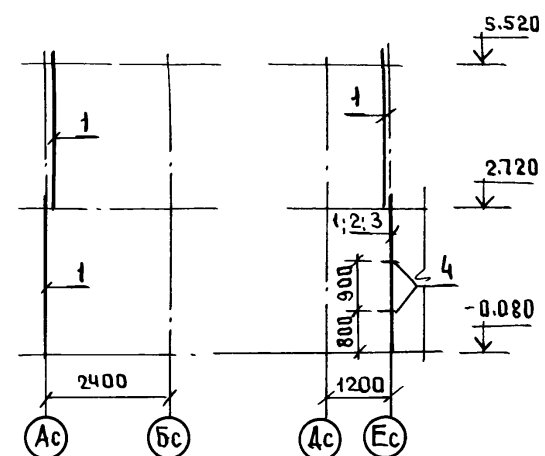
СХЕМА АРМИРОВАНИЯ



Ось 4с



СХЕМЫ АРМИРОВАНИЯ



1. СХЕМУ РАСПОЛОЖЕНИЯ СТЕН 1-ГО, 2-ГО ЭТАЖА СМ ЛИСТЫ 47, 48
2. СПЕЦИФИКАЦИЮ АРМАТУРНЫХ ИЗДЕЛИЙ СМ. ЛИСТ 51

ПРИВЯЗАН:

ИТВ №	Н. КОНТР.	БОРИСОВ	<i>Борисов</i>
-------	-----------	---------	----------------

НАЧ. ОТД.	БАХОЛАДИНА	<i>Баходина</i>
ГЛАВ. ИТР.	БОРИСОВ	<i>Борисов</i>
ЗАВ. СЕК.	БАБУШКИНА	<i>Бабушкина</i>
ИНЖЕН.	РЕЙДМАН	<i>Рейдман</i>
СТ. ТЕХН.	МАГНИШЕВСКАЯ	<i>Магншевская</i>

Альбом 1 192-070.91-АС

БЛОК-СЕКЦИЯ 2-ЭТАЖНАЯ  
ПОВОРОТНАЯ ПО УГЛУ 135°  
2Б-3Б-5Б  
(В МОНОЛИТНОМ ИСПОЛНЕНИИ)

СТАДИЯ	ЛИСТ	ЛИСТОВ
Р	50	

МОНОЛИТНЫЕ КАРУЖНЫЕ СТЕНЫ  
Ось Ес: Дс; 3с; 4с. СХЕМЫ  
АРМИРОВАНИЯ

КБ ПО ЖЕЛЕЗОБЕТОНУ  
ИМ. А.А. ЯКУШЕВА

ИТВ. № ПОДЛ. ПОДПИСЬ И ДАТА ВЗАМ. ЦИФРА



ФОРМАТ	ЗОНА	ПОЯС	ОБОЗНАЧЕНИЕ	НАИМЕНОВАНИЕ	КОЛ. НА ЭТАЖ		ВСЕГО	
					1	2		
		3	192-КМ.И-28-5	КАРКАС ГНУТЫЙ КПЗ-1	2	2	4	
		4	-5	КП2-1	-	2	2	
		5	-6	КП6-1	2	-	2	
		6	192-КМ.И-32-1	КАРКАС ПЛОСКИЙ КР13-1	1	3	4	
		7	ГОСТ 5336-80	СЕТКА 10-1.4 500*2640(В*С)	3	2	5	
			ДЕТАЛИ:					
		8	192-КМ.И-28-11	АНКЕР АН1-1	12	8	20	
			МАТЕРИАЛЫ:					
			БЕТОН ЛЕГКИЙ В3.5, м <sup>3</sup>	4.94	5.20	10.14		
			Ось 4с					
			СБОРОЧНЫЕ ЕДИНИЦЫ:					
		1	192-КМ.И-28-1	КАРКАС ГНУТЫЙ КР1-1	1	1	2	
			ДЕТАЛИ:					
		2	192-КМ.И-28-22	ИЗДЕЛИЕ ЗАКЛАДНОЕ МС1	1	1	2	
			МАТЕРИАЛЫ					
			БЕТОН ЛЕГКИЙ В3.5, м <sup>3</sup>	1.94	1.94	3.88		
			Ось 3с					
			СБОРОЧНЫЕ ЕДИНИЦЫ:					
		1	192-КМ.И-28-1	КАРКАС ГНУТЫЙ КР1-1	1	1	2	
		2	-2	КР3	1	-	1	

ПРИВЯЗАН:

ИВ.№

ФОРМАТ	ЗОНА	ПОЯС	ОБОЗНАЧЕНИЕ	НАИМЕНОВАНИЕ	КОЛ. НА ЭТАЖ		ВСЕГО	
					1	2		
		3	ГОСТ 5336-80	СЕТКА 10-1.4 500*2640(В*С)	1	-	1	
			ДЕТАЛИ:					
		4	192-КМ.И-28-11	АНКЕР АН1-1	4	-	4	
			МАТЕРИАЛЫ:					
			БЕТОН ЛЕГКИЙ В3.5, м <sup>3</sup>	0.95	0.99	1.94		
			Толщина наружных стен d=400					
			Ось АС					
			СБОРОЧНЫЕ ЕДИНИЦЫ:					
		1	192-КМ.И-28-1	КАРКАС ГНУТЫЙ КР1-2	9	9	18	
		2	-1	КР2-2	1	1	2	
		3	-3	КАРКАС ПЛОСКИЙ КР6-2	1	1	2	
		4	-3	КР5-2	2	2	4	
		5	-2	КАРКАС ГНУТЫЙ КР3	2	2	4	
		6	-5	КП2-2	2	2	4	
		7	-5	КП1-2	4	4	8	
		9	ГОСТ 5336-80	СЕТКА 10-1.4 500*2640(В*С)	2	2	4	
			ДЕТАЛИ:					
		8	192-КМ.И-28-11	АНКЕР АН1-2	8	8	16	

НАЧ. ОТД. БАХЛАДИНА  
 ГЛАВ. ИНЖ. БОРИСОВ  
 ЗАВ. ВЕК. БАВУШКИНА

Альбом 1 192-ОТД.91-АС

БАК-СЕКЦИЯ 2-ЭТАЖНАЯ ПОВЕРХНИМ  
 ПОД УГЛОМ 135° 2Б-3Б-3Б  
 В МОНОЛИТНОМ ИСПОЛНЕНИИ /

СТАДИА ЛИСТ ЛИСТЫ  
 Р 52

НАРУЖНЫЕ СТЕНЫ ТОЛЩИНОЙ  
 d=300  
 СПЕЦИФИКАЦИЯ АРМАТУРНЫХ  
 КЗЛЕ-ХИИ

по ЖЕЛЕЗОБЕТОНУ  
 им. А.А. ЯКУШЕВА

25322-01 54

КОД	ЗОНА	ПОЗИЦ.	ОБОЗНАЧЕНИЕ	НАИМЕНОВАНИЕ	КОД НА ЭТАЖ		ВСЕГО
					1	2	
				МАТЕРИАЛЫ:			
				БЕТОН ЛЕГКИЙ В 3.5, м³	8.50	8.50	17.00
				Ось Бс			
				СБОРОЧНЫЕ ЕДИНИЦЫ			
1		192-КМ.И-28-1	КАРКАС ГНУТЫЙ	КР1-2	8	8	16
2		-1		КР2-2	1	1	2
3		-3	КАРКАС ПЛОСКИЙ	КР5-2	1	1	2
4		-3		КР5-2	1	1	2
5		-2		КР3	3	3	6
6		-5		КП2-2	2	2	4
7		-5		КП1-2	3	3	6
9		ГОСТ 5336-80	СЕТКА 10-1.4 500*2640 (6*6)		3	3	6
				ДЕТАЛИ:			
8		192-КМ.И-28-11	АНКЕР	АН1-2	12	12	24
				МАТЕРИАЛЫ:			
			БЕТОН ЛЕГКИЙ В 3.5, м³	8.58	8.58	17.16	
				Ось Ес			
				СБОРОЧНЫЕ ЕДИНИЦЫ			
1		192-КМ.И-28-1	КАРКАС ГНУТЫЙ	КР1-2	5	5	10
2		-3	КАРКАС ПЛОСКИЙ	КР5-2	1	1	2
3		192-КМ.И-32-1		КР12-2	1	1	2
4		192-КМ.И-28-5	КАРКАС ГНУТЫЙ	КП1-2	2	2	4

КОД	ЗОНА	ПОЗ.	ОБОЗНАЧЕНИЕ	НАИМЕНОВАНИЕ	КОД НА ЭТАЖ		ВСЕГО
					1	2	
		5	192-КМ.И-28-5	КП2-2	2	2	4
				МАТЕРИАЛЫ			
			БЕТОН ЛЕГКИЙ В 3.5, м³	5.76	5.76	11.52	
				Ось Дс			
				СБОРОЧНЫЕ ЕДИНИЦЫ:			
1		192-КМ.И-28-1	КАРКАС ГНУТЫЙ	КР1-2	8	9	17
2		-2		КР3	3	2	5
3		-5		КП3-2	2	2	4
4		-5		КП2-2	-	2	2
5		-6		КП6-2	2	-	2
6		192-КМ.И-32-1	КАРКАС ПЛОСКИЙ	КР13-2	1	3	4
7		ГОСТ 5336-80	СЕТКА 10-1.4 500*2640(6*6)		3	2	5
				ДЕТАЛИ:			
8		192-КМ.И-28-11	АНКЕР	АН1-2	12	8	20
				МАТЕРИАЛЫ:			
			БЕТОН ЛЕГКИЙ В 3.5, м³	6.56	6.94	13.50	
				Ось 4с			
				СБОРОЧНЫЕ ЕДИНИЦЫ:			
1		192-КМ.И-28-1	КАРКАС ГНУТЫЙ	КР1-2	1	1	2

ИНВ. № ПОДА. ПОДАРИТ. И ДАТА ВЗАИМН. №

ПРИВЯЗАН:

ИНВ. №					

НАЧ. УДА. БАХЛАДИНА  
 (Л. КОМ. ПР. БОРИСОВ  
 ЗАВ. СЕК. БАБУШКИНА

Альбом 1 192-ОТ0.91-АС

БЛОК-СЕКЦИЯ 2-ЭТАЖНАЯ ПОВОРОТНАЯ  
 ПОД УГЛАМ 135° 2Б-3Б-5Б  
 В МОНОЛИТНОМ ИСПОЛНЕНИИ /  
 НАРУЖНЫЕ СТЕНЫ ТОЛЩИНОЙ 0-400  
 СПЕЦИФИКАЦИЯ АРМАТЗРНЫХ  
 ИЗДЕЛИЙ

СТАДИЯ | Лист | Листов  
 Р | 53 |

КБ ПО ЖЕЛЕЗОБЕТОНУ  
 ИМ. А. А. ЯКУШЕВА

25322-01 55





ФОРМАТ	ЗОНА	ПОЗ.	ОБОЗНАЧЕНИЕ	НАИМЕНОВАНИЕ	КОЛ. НА ЭТАЖ		ВСЕГО
					1	2	
				МАТЕРИАЛЫ:			
				БЕТОН ЛЕГКИЙ В 3,5 м <sup>3</sup>	10,70	10,70	21,40
				<u>Ось ЕС</u>			
				СБОРОЧНЫЕ ЕДИНИЦЫ			
1			192-КМ.И-28-1	КАРКАС ГНУТЫЙ КР1-3	5	5	10
2			-3	КАРКАС ПЛОСКИЙ КР5-3	1	1	2
3			192-КМ.И-32-1	КР12-3	1	1	2
4			192-КМ.И-28-5	КАРКАС ГНУТЫЙ КР1-3	2	2	4
5			-5	КР2-3	2	2	4
				МАТЕРИАЛЫ:			
				БЕТОН ЛЕГКИЙ В 3,5 м <sup>3</sup>	7,18	7,18	14,36
				<u>Ось АС</u>			
				СБОРОЧНЫЕ ЕДИНИЦЫ			
1			192-КМ.И-28-1	КАРКАС ГНУТЫЙ КР1-3	8	9	17
2			-2	КР3	3	2	5
3			-5	КР3-3	2	2	4
4			-5	КР2-3	-	2	2
5			-6	КР6-3	2	-	2
6			192-КМ.И-32-1	КР13-3	1	3	4
7			ГОСТ 5336-80	СЕТКА 10-1.4 500x2640(8х)	3	2	5
				ДЕТАЛИ			
8			192 КМ.И-28-И	АНКЕР АН1-3	12	8	20

ФОРМАТ	ЗОНА	ПОЗ.	ОБОЗНАЧЕНИЕ	НАИМЕНОВАНИЕ	КОЛ. НА ЭТАЖ		ВСЕГО
					1	2	
				МАТЕРИАЛЫ:			
				БЕТОН ЛЕГКИЙ В 3,5 м <sup>3</sup>	8,20	8,66	16,86
				<u>Ось ЧС</u>			
				СБОРОЧНЫЕ ЕДИНИЦЫ:			
1			192-КМ.И-28-1	КАРКАС ГНУТЫЙ КР1-3	1	1	2
				ДЕТАЛИ:			
2			192-КМ.И-28-22	ИЗДЕЛИЕ ЗАКЛАДНОЕ МС1	1	1	2
				МАТЕРИАЛЫ:			
				БЕТОН ЛЕГКИЙ В 3,5 м <sup>3</sup>	3,25	3,25	6,50
				<u>Ось ЗС</u>			
				СБОРОЧНЫЕ ЕДИНИЦЫ:			
1			192-КМ.И-28-1	КАРКАС ГНУТЫЙ КР1-3	1	1	2
2			-2	КР3	1	-	1
3			ГОСТ 5336-80	СЕТКА 10-1.4 500x2640(8х)	1	-	1
				ДЕТАЛИ			
4			192-КМ.И-28-11	АНКЕР АН1-3	4	-	4
				МАТЕРИАЛЫ:			
				БЕТОН ЛЕГКИЙ В 3,5 м <sup>3</sup>	1,58	1,66	3,24

НАЧ. ОТД.	БАКОЛАДИНА	
ГЛАВ. КОМ. ПР.	БОРИСОВ	
ЗАВ. СЕКТОРА	БАБУШКИНА	

Альбом 1 192.070.91-АС

ПРИ ВЯЗАН:

ИНВ. №			

И. КОНТР. БОРИСОВ

БЛОК-СЕКЦИЯ 2-ЭТАЖНАЯ  
 ПОВОРОТНАЯ ПОД УГЛОМ 135°  
 2Б-3Б-5Б  
 В МОНОЛИТНОМ ИСПОЛНЕНИИ/  
 НАРУЖНЫЕ СТЕНЫ ТОЛЩИНОЙ  
 d=500  
 СПЕЦИФИКАЦИЯ АРМАТУРНЫХ  
 ИЗДЕЛИЙ.

СТАДИЯ	Лист	Листов
Р	55	

КБ	по ЖЕЛЕЗОБЕТОНУ
	ИМ. А.А. ЯКУШЕВА

25322-01 57

ИНВ. № ПОДА. ПОДАРИТЬ ЧАСТА. ВЗАМ. ИНВ.И

Ось Гс  
СХЕМА РАСПОЛОЖЕНИЯ ПРОЕМОВ

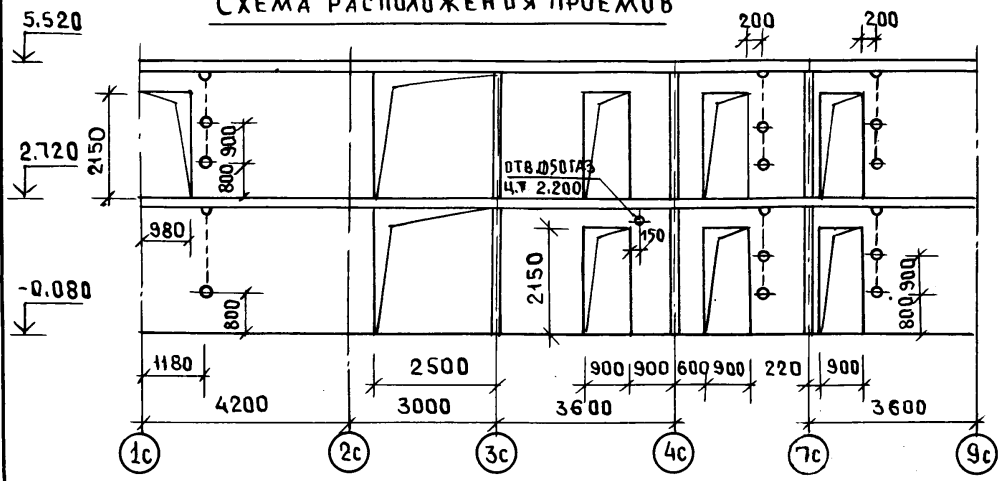
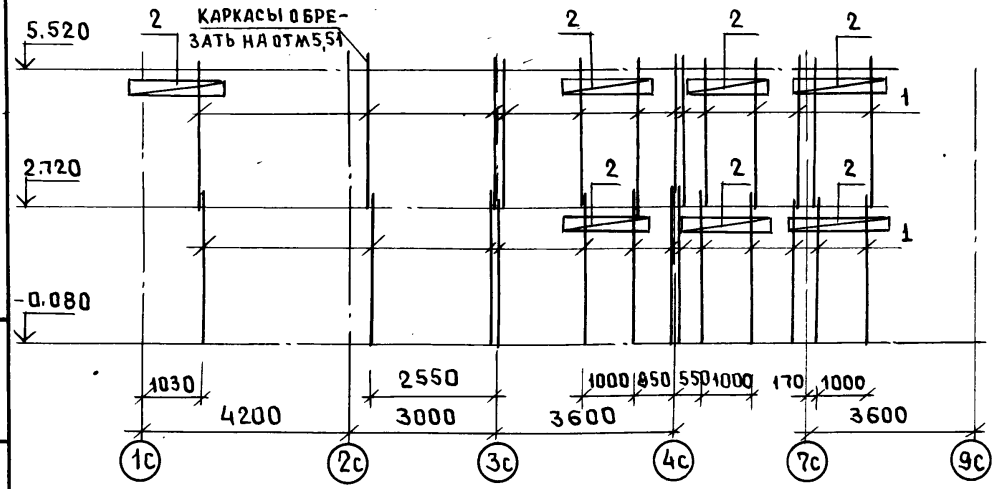


СХЕМА АРМИРОВАНИЯ

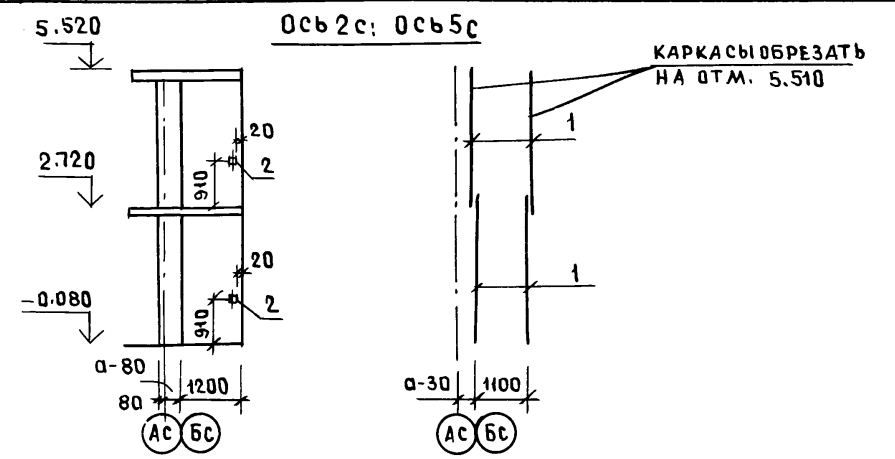


СХЕМУ РАСПОЛОЖЕНИЯ СТЕН 1-го, 2-го ЭТАЖА см. листы 47;48

Ось Гс; 2с; 5с. СПЕЦИФИКАЦИЯ АРМАТУРНЫХ ИЗДЕЛИЙ

ФОРМАТ	ЗОНА	ПОЗ.	ОБОЗНАЧЕНИЕ	НАИМЕНОВАНИЕ	КОЛ-ВО		
					1ЭТ.	2ЭТ.	ВСЕГО
				Ось Гс			
				СБОРОЧНЫЕ ЕДИНИЦЫ:			
		1	192-КМ.И-28-2	КАРКАС ГНУТЫЙ КР4	13	13	26
		2	-5	КАРКАС ГНУТЫЙ КР5	6	8	14
				МАТЕРИАЛЫ:			
				БЕТОН ТЯЖЕЛЫЙ В7,5 м <sup>3</sup>	5,30	4,99	10,29
				Ось 2с ; ось 5с			
				СБОРОЧНЫЕ ЕДИНИЦЫ			
		1	192-КМ.И-28-2	КАРКАС ГНУТЫЙ КР4	4	4	8
		2	-22	ИЗДЕЛИЕ ЗАКЛАДНОЕ МС1	2	2	4
				БЕТОН ТЯЖЕЛЫЙ В7,5 м <sup>3</sup>	1,04	1,04	2,08

Ось 2с; ось 5с



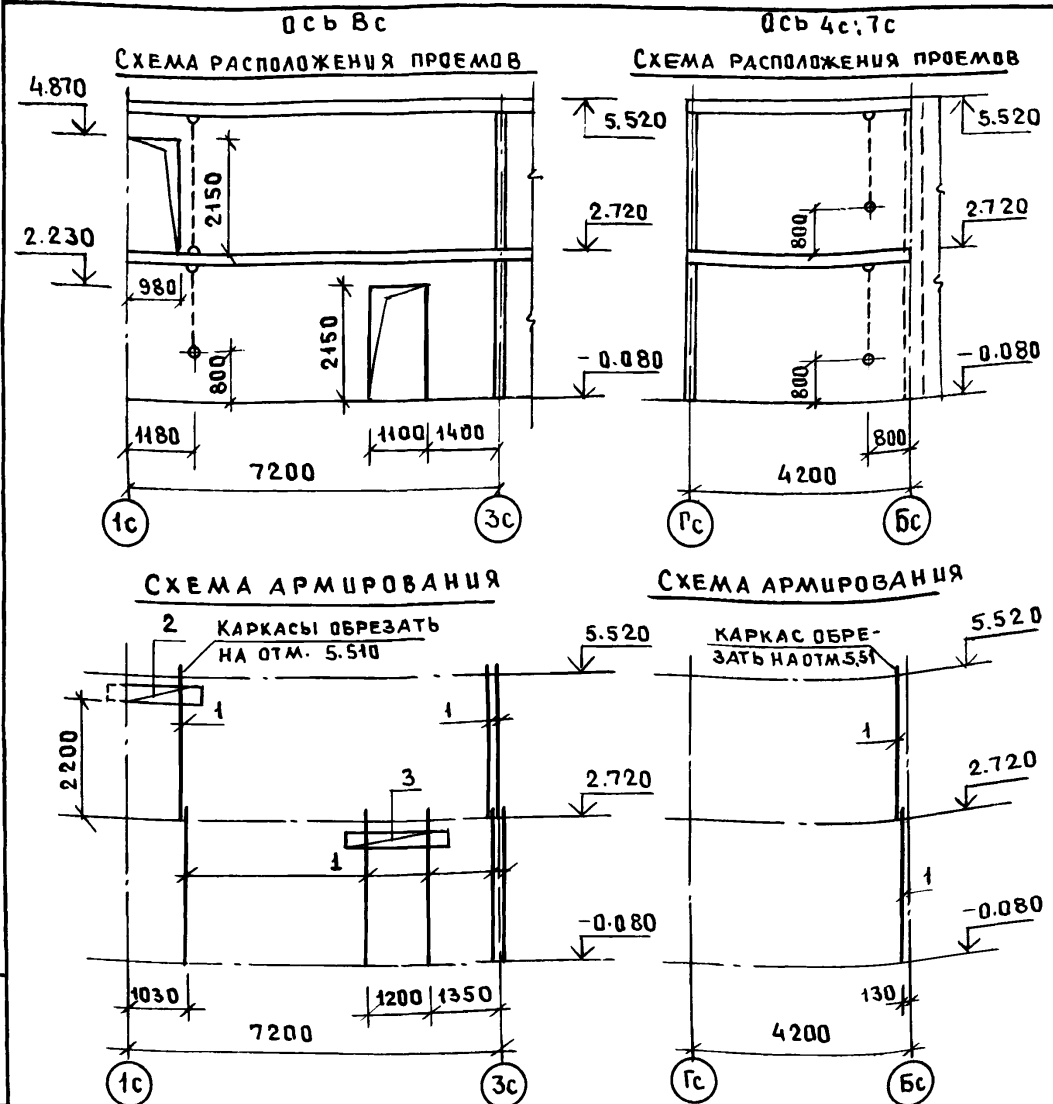
ИНВ. № ПОДА. ПОДПИСЬ И ДАТА ВЗАИМ. ПИЧКИ

ПРИВЯЗАН:

ИНВ. №	
И.КОНТР.	БОРИСОВ

НАЧ. ОТД.	БАХОЛАШИНА
ТАКОН. ПР.	БОРИСОВ
РУК. БРИГ.	БАБУШКИНА
СТ. ТЕХН.	МАГНУШЕВСКАЯ

Альбом 1 192-070.91-АС			
БЛОК-СЕКЦИЯ 2-ЭТАЖНАЯ ПОВОРОТНАЯ ПОД УГЛОМ 135° 2Б-3Б-5Б (В МОНОЛИТНОМ ИСПОЛНЕНИИ)	СТАДИЯ	ЛИСТ	ЛИСТОВ
МОНОЛИТНЫЕ ВНУТРЕННИЕ СТЕНЫ Оси 2с; 2с; 5с. СХЕМЫ АРМИРОВАНИЯ СПЕЦИФИКАЦИЯ АРМАТУРНЫХ ИЗДЕЛИЙ	Р	56	
	КЕ по ЖЕЛЕЗОБЕТОНУ ИМ. А.А. ЯКУШЕВА		



Ось Bc:4c:7c: СПЕЦИФИКАЦИЯ АРМАТУРНЫХ ИЗДЕЛИЙ

ФОРМА	ЗОНА	ПОЗ.	ОБОЗНАЧЕНИЕ	НАИМЕНОВАНИЕ	КОЛ-ВО		ВСЕГО
					1ЭТ	2ЭТ	
<b>Ось Bc</b>							
СБОРОЧНЫЕ ЕДИНИЦЫ:							
		1	192-КМ.И-28-2	КАРКАС ГНУТЫЙ КРЧ	5	3	8
		2	- 5	КАРКАС ГНУТЫЙ КП5	-	2	2
		3	- 5	КП4	2	-	2
МАТЕРИАЛЫ:							
БЕТОН ТЯЖЕЛЫЙ В7,5 м <sup>3</sup>					2,60	2,66	5,26
<b>Ось 4c: ось 7c</b>							
СБОРОЧНЫЕ ЕДИНИЦЫ:							
		1	192-КМ.И-28-2	КАРКАС ГНУТЫЙ КРЧ	2	2	4
МАТЕРИАЛЫ:							
БЕТОН ТЯЖЕЛЫЙ В7,5 м <sup>3</sup>					3,41	3,41	6,82

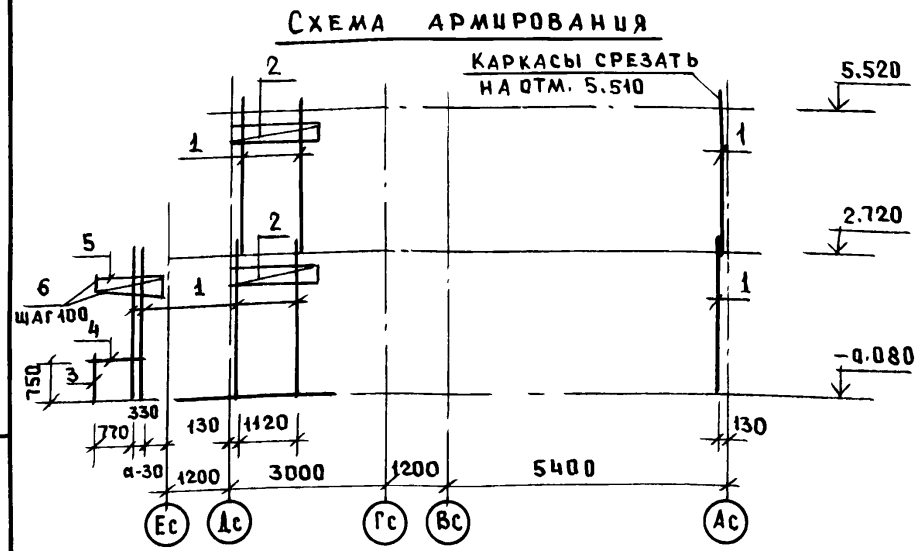
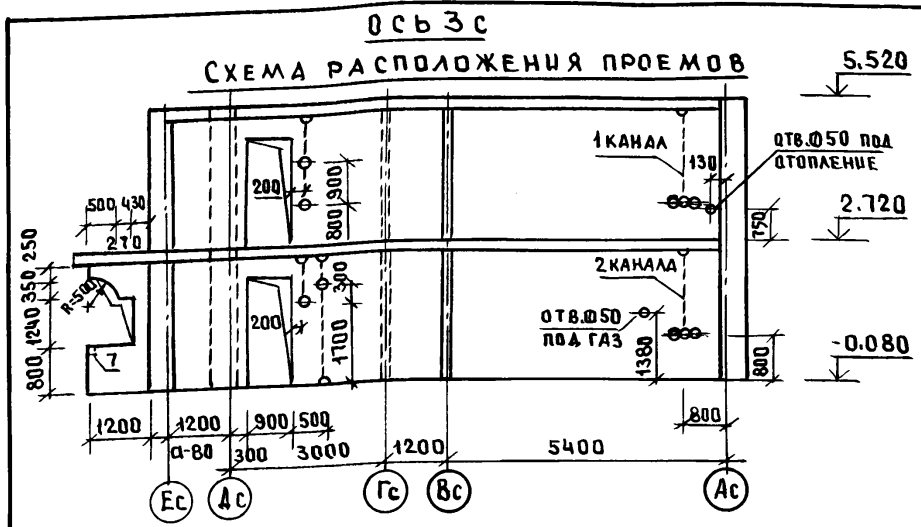
ИНВ. № ПОЯЛ. ПОДПИСЬ И ДАТА ВЗАМ. ИНВ. №

СХЕМУ РАСПОЛОЖЕНИЯ СТЕН 1-ГО: 2-ГО ЭТАЖА СМ ЛИСТЫ 47; 48

ПРИВЯЗАН:


ИНВ. №

НАЧ. ОТА	БАХОЛАДИНА		АЛЬБОМ 1 192-070.91-АС		
ГЛ. КОМ. ПР.	БОРИСОВ				
РУК. БРШ	БАБУШКИНА				
СТ. ТЕХН.	МАГНУШЕВСКАЯ				
БЛОК-СЕКЦИЯ 2-ЭТАЖНАЯ ПОВОРОТНАЯ ПОД УГЛОМ 135° 2Б-3Б-5Б /В МОНОЛИТНОМ ИСПОЛНЕНИИ/			СТАДИЯ	Лист	Листов
МОНОЛИТНЫЕ ВНУТРЕННИЕ СТЕНЫ. Оси Bc:4c:7c. СХЕМЫ АРМИРОВАНИЯ. Спецификация арматурных изделий			Р.	57	
			КБ по ЖЕЛЕЗОБЕТОНУ ИМ. А. А. ЯКУШЕВА		



СХЕМУ РАСПОЛОЖЕНИЯ МОНОЛИТНЫХ СТЕН 1-ГО И 2-ГО ЭТАЖА СМ. ЛИСТЫ 47; 48

Ось 3с. СПЕЦИФИКАЦИЯ АРМАТУРНЫХ ИЗДЕЛИЙ

ФОРМАТ	ЗОНА	ПОЗ.	ОБОЗНАЧЕНИЕ	НАИМЕНОВАНИЕ	КОЛ-ВО		
					1ЭТ.	2ЭТ.	ВСЕГО
				<b>Ось 3с</b>			
				<b>СБОРОЧНЫЕ ЕДИНИЦЫ</b>			
		1	192-КМ.И-28-2	КАРКАС ГРУТЫЙ КР4	5	3	8
		2	- 5	КР5	2	2	4
		3	192-КМ.И-32-2	КР15	1	-	1
		4	- 2	КАРКАС ПЛОСКИЙ КР16	1	-	1
		5	- 2	КР14	2	-	2
		6	БЕЗ ЧЕРТЕЖА	СТ.ОТД. Ø4ВРІ L(140; Ø1кк	24	-	24
		7	192-КМ.И-28-22	ИЗДЕЛИЕ ЗАКЛАДНОЕ МС1	1	-	1
				<b>МАТЕРИАЛЫ.</b>			
				БЕТОН ТЯЖЕЛЫЙ В7,5 м³	4,03	3,68	7,71

ШИВ. № ПОДЛ. ПОДПИСЬ И ДАТА ВЗАМ. ШИВ. №

НАЧ. ОТД.	БАХОЛАДИНА		Альбом 192-070.91-АС		
ГЛ. КОН. ЛР.	БОРИСОВ				
ЗАВ. СЕК.	БАБУШКИНА				
СТ. ТЕХН.	МАГНУШЕВСКАЯ				
ПРИВЯЗАН:			БЛОК-СЕКЦИЯ 2-ЭТАЖНАЯ ПОВОРОТНАЯ ПОД УГЛОМ 135° 2Б-3Б-5Б / В МОНОЛИТНОМ ИСПОЛНЕНИИ /		
			СТАДИЯ	Лист	Листов
			Р	58	
ЦН В.Н.º			И. КОНТР. БОРИСОВ	КБ по ЖЕЛЕЗОБЕТОНУ ИМ. А.А. ЯКУШЕВА	

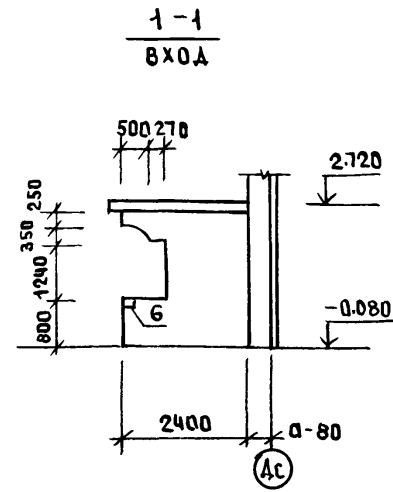
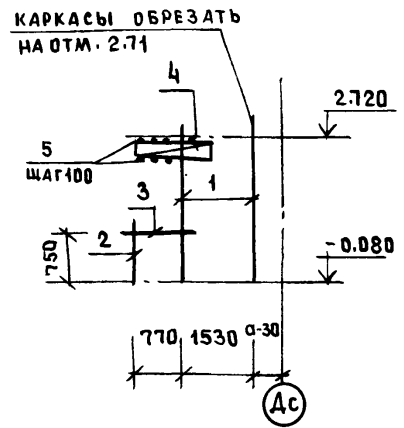


СХЕМА АРМИРОВАНИЯ



СХЕМУ РАСПОЛОЖЕНИЯ МОНОЛИТНЫХ СТЕН 1-ГО И 2-ГО ЭТАЖА СМ. ЛИСТЫ 47, 48

Ось Вс  
СХЕМА РАСПОЛОЖЕНИЯ ПРОЕМОВ

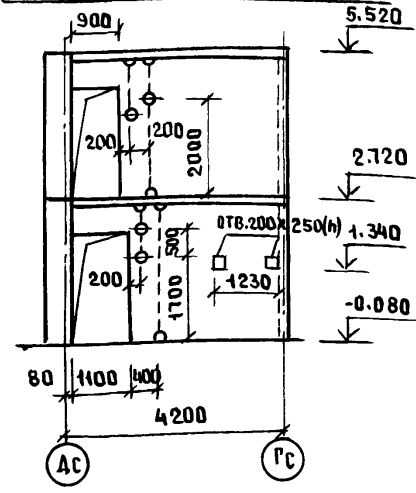
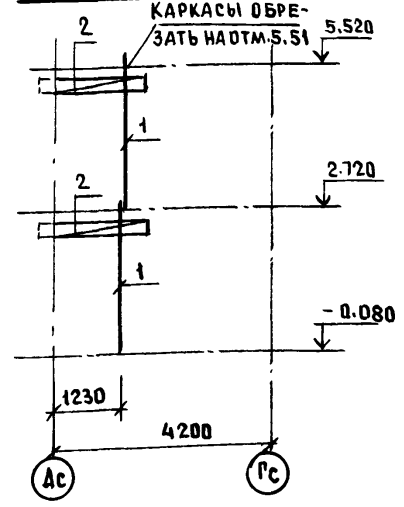


СХЕМА АРМИРОВАНИЯ



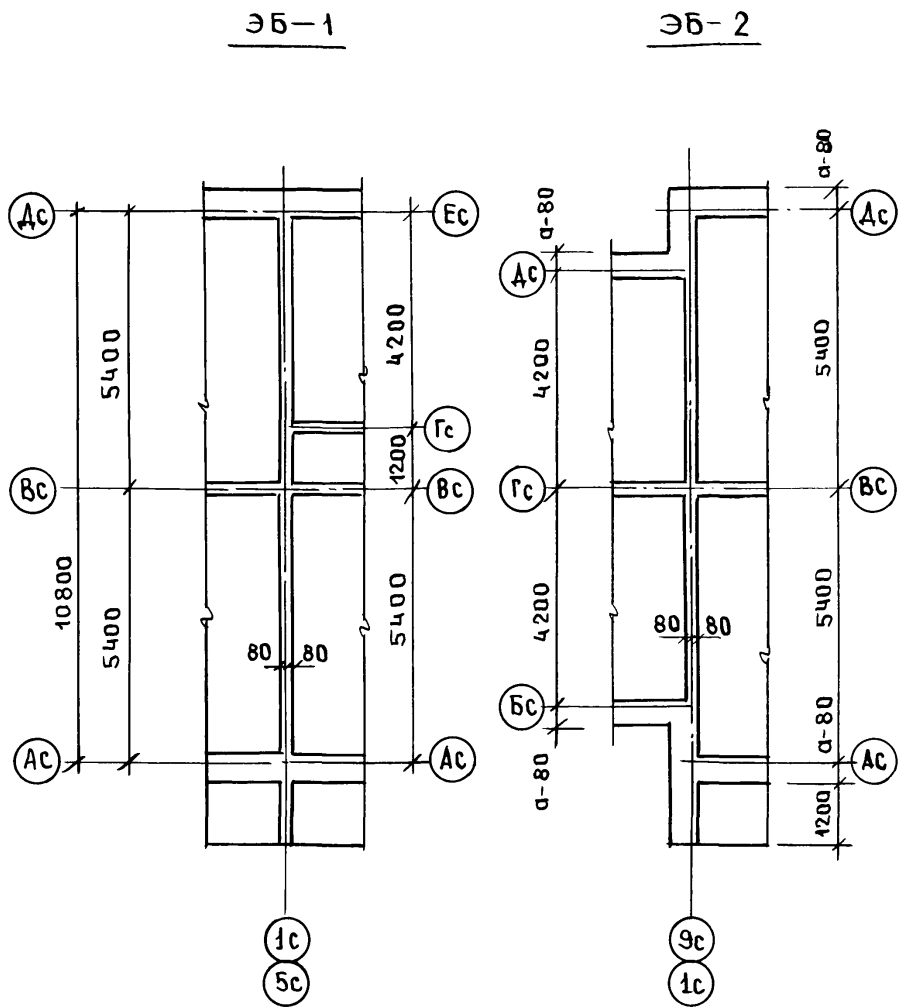
Ось Вс: СЕЧЕНИЕ 1-1. СПЕЦИФИКАЦИЯ АРМАТУРНЫХ ИЗДЕЛИЙ

ФОРМАТ	ЗОНА	ПОЗ.	ОБОЗНАЧЕНИЕ	НАИМЕНОВАНИЕ	КОЛ-ВО		ВСЕГО
					1ЭТ	2ЭТ	
<u>1-1 (ВХОД)</u>							
СБОРОЧНЫЕ ЕДИНИЦЫ:							
		1	192-КМ.И-28-2	КАРКАС ГНУТЫЙ КР4	2	-	2
		2	192-КМ.И-32-2	КР15	1	-	1
		3	-2	КАРКАС ПЛОСКИЙ КР16	1	-	1
		4	-2	КАРКАС ГНУТЫЙ КР14	2	-	2
		5	БЕЗ ЧЕРТЕЖА	СТ.ОТД. Ø4ВРІ L=140; Ø01кг	24	-	24
		6	192-КМ.И-28-22	ИЗДЕЛИЕ ЗАКЛАДНОЕ МС1	1	-	1
МАТЕРИАЛЫ:							
БЕТОН ТЯЖЕЛЫЙ В7.5 м <sup>3</sup>					0,86	-	0,86
<u>Ось Вс</u>							
СБОРОЧНЫЕ ЕДИНИЦЫ:							
		1	192-КМ.И-28-2	КАРКАС ГНУТЫЙ КР4	1	1	2
		2	-5	КР4	2	2	4
МАТЕРИАЛЫ:							
БЕТОН ТЯЖЕЛЫЙ В7.5 м <sup>3</sup>					1,38	1,40	2,78

ПРИВЯЗАН:

ИНВ.№	ПОДЛ.	ПОДПИСЬ	ДАТА	ВЗАМ. ИНЖ.Н

НАЧ. ОТД.	БАХОЛДИНА		Альбом 1 192-070.91-АС		
ГЛ. КОМП.	БОРИСОВ				
РУК. БУС.	БАБУШКИНА				
СТ. ТЕХН.	МАГНУШЕВСКАЯ				
БЛОК-СЕКЦИЯ 2-ЭТАЖНАЯ ПОВОРОТНАЯ ПОД УГЛОМ 135° 2Б-3Б-5Б (В МОНОЛИТНОМ ИСПОЛНЕНИИ)			СТАДИЯ	ЛИСТ	ЛИСТОВ
МОНОЛИТНЫЕ ВНУТРЕННИЕ СТЕНЫ Ось Вс; СХЕМА АРМИРОВАНИЯ СПЕЦИФИКАЦИЯ АРМАТУРНЫХ ИЗДЕЛИЙ			Р.	59	
И. КОМП. БОРИСОВ			КБ ПО ЖЕЛЕЗОБЕТОНУ И. М. А. А. ЯКУШЕВА		



ЗОНА	ФОРМАТ	ПОЗ.	ОБОЗНАЧЕНИЕ	НАИМЕНОВАНИЕ	КОЛ. НА ЭТАЖ		ВСЕГО
					1	2	
				<u>ЭБ-1</u>			
				СБОРОЧНЫЕ ЕДИНИЦЫ:			
		1	192-КМ.И-28-2	КАРКАС ГНУТЫЙ КР4	8	8	16
		2	-2	КР3	3	3	6
		3	ГОСТ 5336-80	СЕТКА 10-14 500x2640	3	3	6
		7	192-КМ.И-28-22	ИЗДЕЛИЕ ЗАКЛАДНОЕ МС1	2	2	4
				МАТЕРИАЛЫ			
				БЕТОН ТЯЖЕЛЫЙ В7,5.м <sup>3</sup>	5,00	5,00	10,00
				ПЕРЕМЕННЫЕ ДАННЫЕ ДЛЯ ИСПОЛНЕНИЯ			
				ТОЛЩИНА НАРУЖНЫХ СТЕН=300			
		4	192-КМ.И-28-1	КАРКАС ГНУТЫЙ КР1-1	2	2	4
				ДЕТАЛИ:			
		5	192-КМ.И-28-И	АНКЕР АН1-1	4	4	8
		6	-И	АНКЕР АН2-1	4	4	8
				ТОЛЩИНА НАРУЖНЫХ СТЕН=400			
		4	192-КМ.И-28-1	КАРКАС ГНУТЫЙ КР1-2	2	2	4
				ДЕТАЛИ:			
		5	192-КМ.И-28-И	АНКЕР АН1-2	4	4	8
		6	-И	АНКЕР АН2-2	4	4	8

ИНВ. № ПОДА. ПОДПИСЬ И ДАТА. ВЗАМ. ИНВ.

1. СХЕМУ РАСПОЛОЖЕНИЯ МОНОЛИТНЫХ СТЕН 1-ГО И 2-ГО ЭТАЖА СМ. ЛУСТЫ 47:48
2. ЭЛЕМЕНТЫ БЛОКИРОВКИ ЭБ-1, ЭБ-2, РАЗРАБОТАНЫ ДЛЯ КОМПАНОВКИ ДАННОЙ БЛОК-СЕКЦИИ С ДВУХЭТАЖНОЙ РЯДОВОЙ ЧБ-5Б

ПРИВЯЗАН:				
ИНВ. №				

ИМЯ ОТД.	БАХОЛДИНА					
ГЛАВ. КОН. ПР.	БОРИСОВ					
ЗАВ. СЕКТА	БАБУШКИНА					
Альбом 1 192-070.91-АС						
БЛОК-СЕКЦИЯ 2 ЭТАЖНАЯ ПОВОРОТНАЯ ПОД УГЛОМ 135° (В МОНОЛИТНОМ ИСПОЛНЕНИИ)				СТАДИЯ	ЛИСТ	ЛИСТОВ
				Р	60	
ЭБ-1; ЭБ-2 СХЕМА РАСПОЛОЖЕНИЯ СТЕН 1-ГО И 2-ГО ЭТАЖА				КБ ПО ЖЕЛЕЗОБЕТОНУ ИМ. А.А. ЯКУШЕВА		



ЭБ-1

ЭБ-2

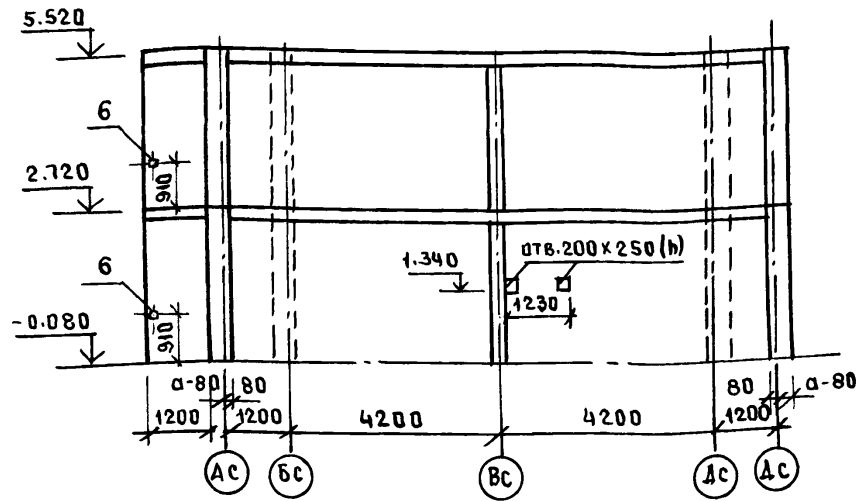
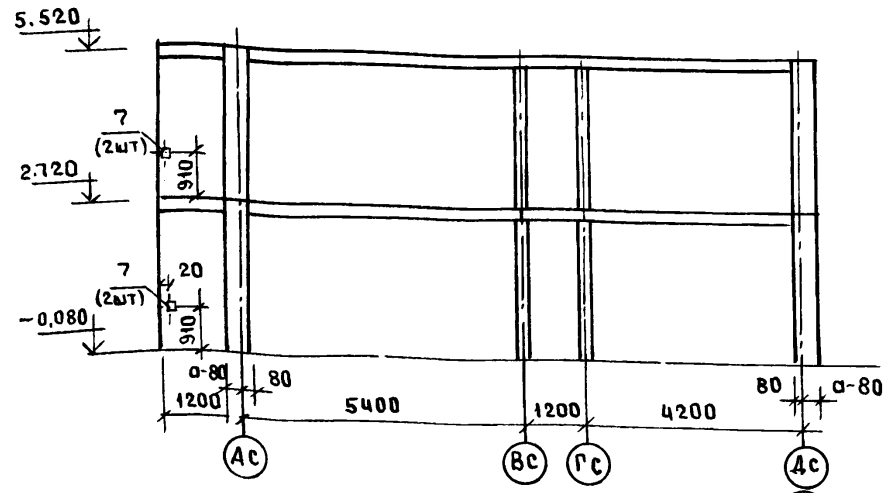
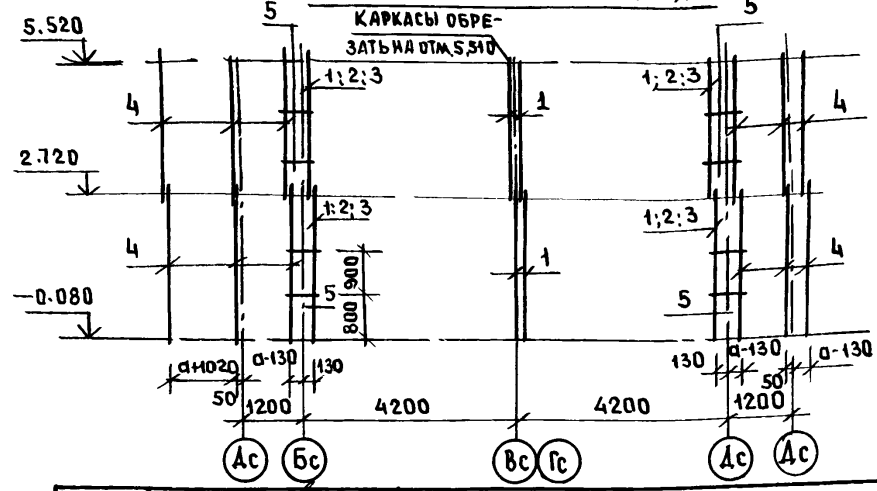
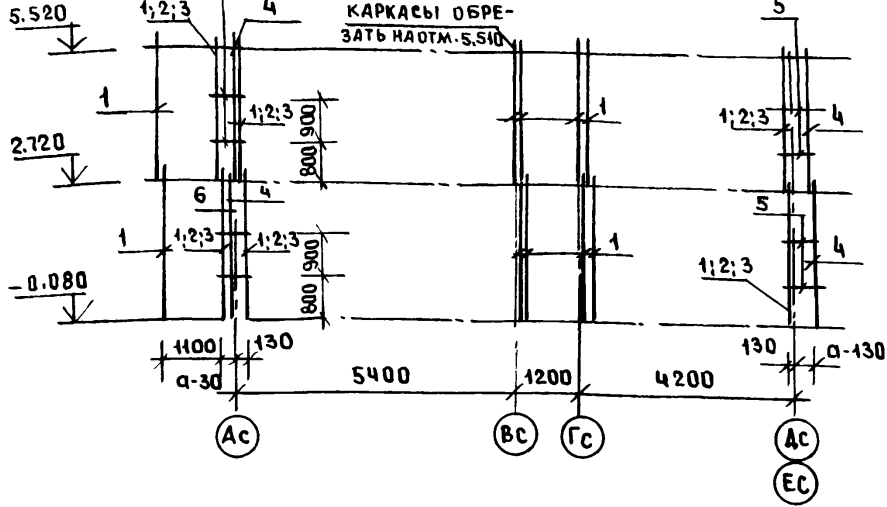


СХЕМА АРМИРОВАНИЯ

СХЕМА АРМИРОВАНИЯ



ИЗБ. И ПОДЛ. ПОДПИСЬ И ДАТА ВЗАМ. ПРОВ. И

1. СХЕМУ РАСПОЛОЖЕНИЯ МОНОЛИТНЫХ СТЕН 1-ГО И 2-ГО ЭТАЖА ЭЛЕМЕНТОВ БЛОКОВОЙ ЭБ-1; ЭБ-2 СМ ЛИСТ 60
2. СПЕЦИФИКАЦИЮ АРМАТУРНЫХ ИЗДЕЛИЙ СМ. ЛИСТЫ 60; 61

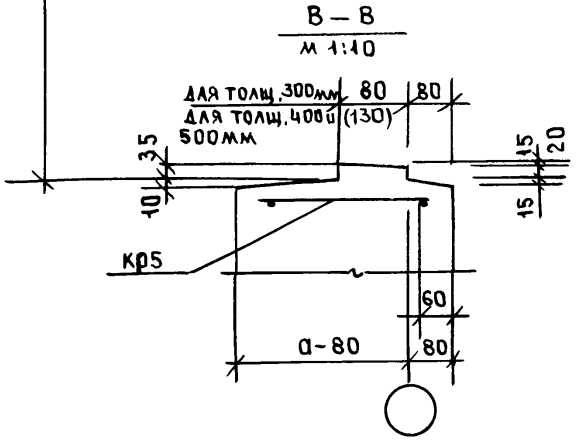
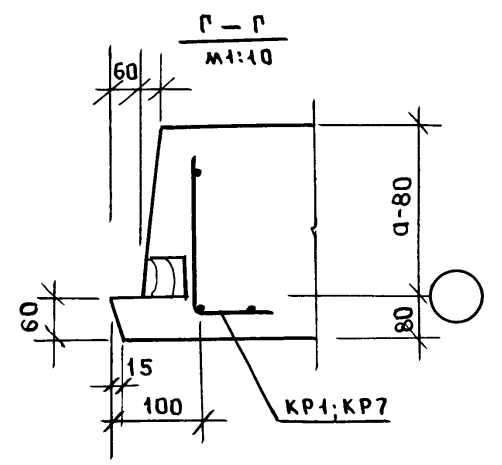
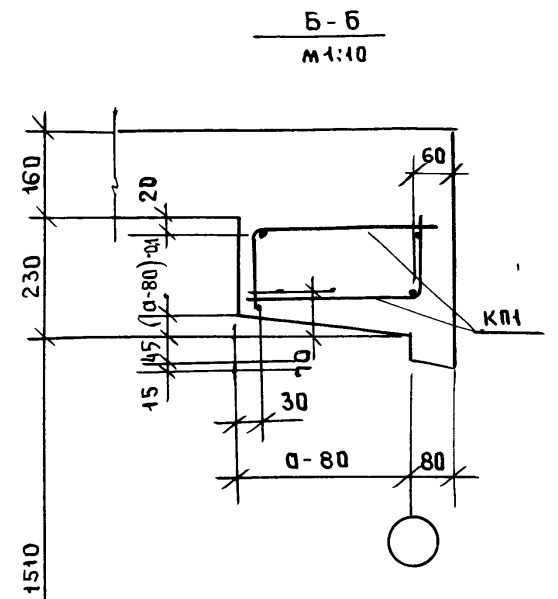
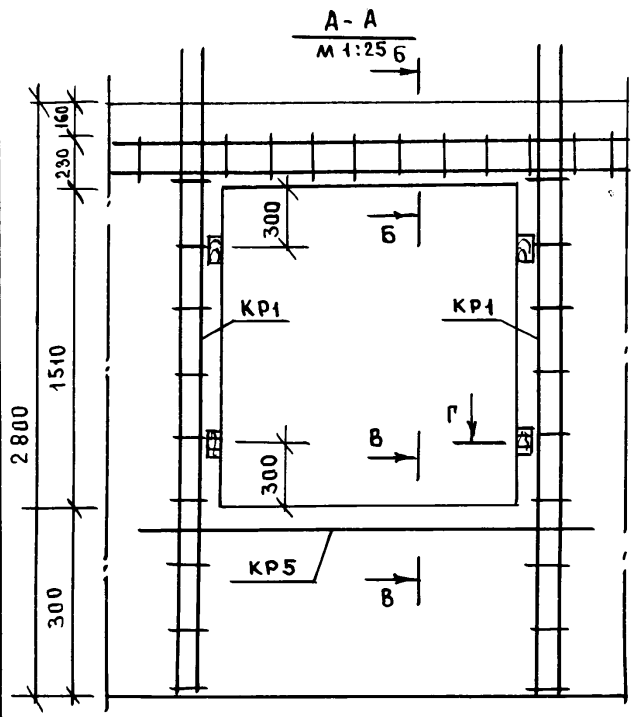
ПРИВЯЗАН:			
ИЗВ. №			

ИЗМ. ОТД.	БАХОВАНА	
ГЛАВ. КАН. ПР.	БОРИСОВ	
ЗАВ. СЕК.	БАБУШКИНА	
СТ. ТЕХН.	НИКУТИНА	
И. КОНТР.	БОРИСОВ	

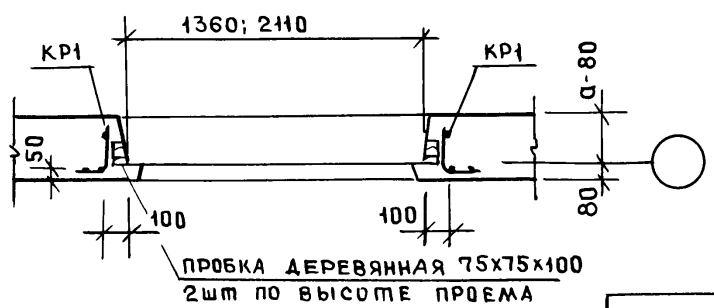
Альбом 1 192-070.91-АС

БЛОК-СЕКЦИЯ 2-ЭТАЖНАЯ ПОВОРОТНАЯ ПОД УГЛОМ 135° 2Б-3Б-5Б / В МОНОЛИТНОМ ИСПОЛНЕНИИ ЭБ-1; ЭБ-2 МОНОЛИТНЫЕ СТЕНЫ СХЕМЫ АРМИРОВАНИЯ	СТАДИЯ	ЛИСТ	ЛИСТОВ
	Р	62	
	по ЖЕЛЕЗОБЕТОНУ ИМ. А. А. ЯКУШЕВА		





1



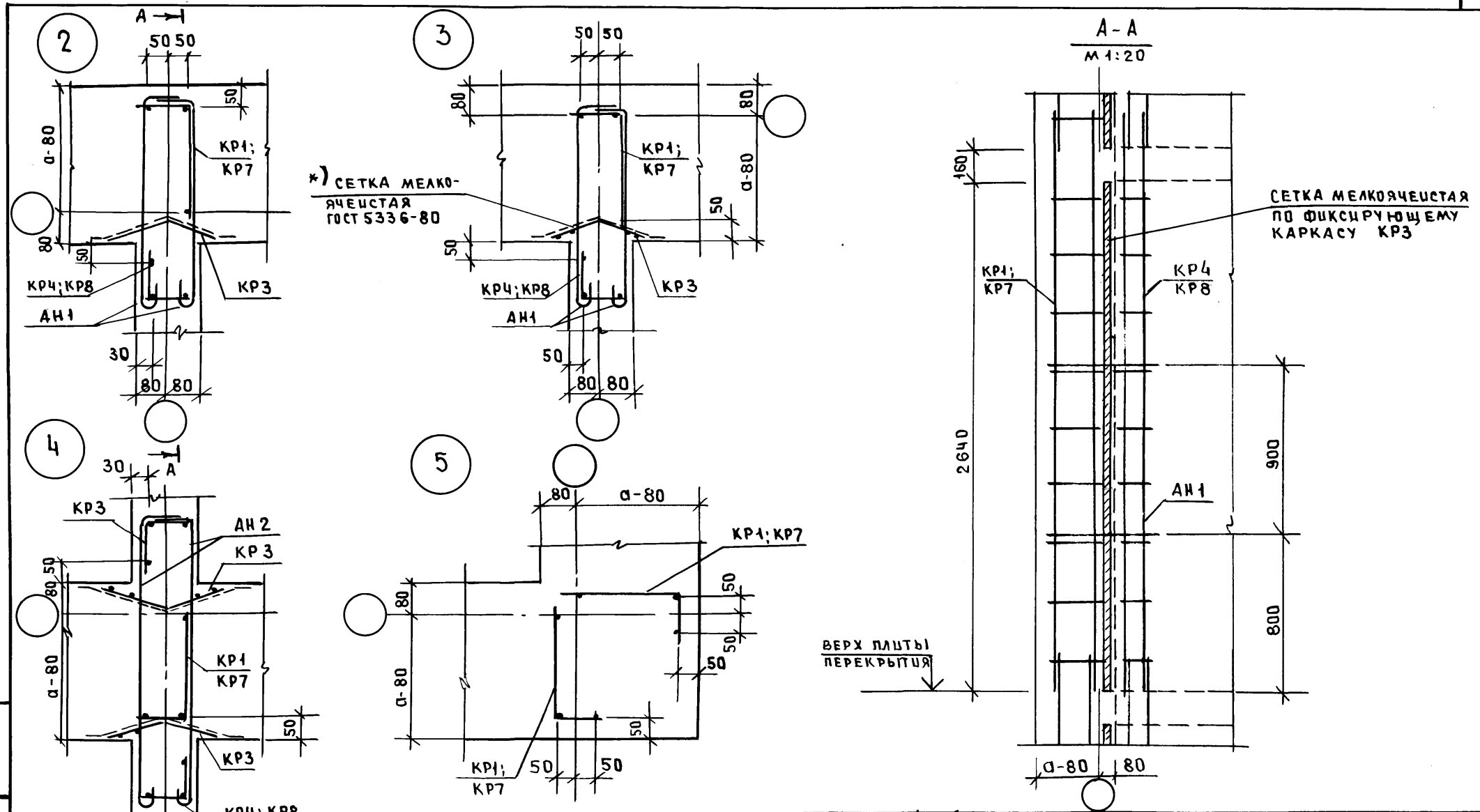
ИНВ. № ПОДА. ПОДПИСЬ И ДАТА. ВЗАМ. ИНВ. №

ПРИВЯЗАН:

ИНВ. №	И. КОНТР.	БОРИСОВ
--------	-----------	---------

НАЧ. ОТД.	БАХОЛАШНА	
ГЛ. КОН. ПР.	БОРИСОВ	
ЗАВ. СЕК.	БАБУШКИНА	
ИНВ. №	И. КОНТР.	БОРИСОВ

Альбом 1 192-070. 91-АС		
БЛОК-СЕКЦИЯ 2-ЭТАЖНАЯ ПОВОРОТНАЯ ПОД УГЛОМ 135° 2Б-3Б-5Б /В МОНОЛИТНОМ ИСПОЛНЕНИИ/	СТАДИЯ	ЛИСТ
МОНОЛИТНЫЕ ВНУТРЕННИЕ И НАРУЖНЫЕ СТЕНЫ. УЗЕЛ 1.	Р	63
КВ ПО ЖЕЛЕЗОБЕТОНУ И. М. А. А. ЯКУШЕВА		



ИНВ. ПОДАЛ. ЛИСТЫ И ДАТА ВЗАМ. ЦИВН

НАЧ.ОТД.	БАХОЛДИНА	
ГЛА.КОМП.	БОРИСОВ	
ЗАВ.СЕК.	БАБУШКИНА	
ИНВ. №	И.КОНТР. БОРИСОВ	

Альбом 1 192-070.91-АС		
БЛОК-СЕКЦИЯ 2-ЭТАЖНАЯ ПОВОРОТНАЯ ПОД УГЛОМ 135° 2Б-3Б-5Б /В МОНОЛИТНОМ ИСПОЛНЕНИИ/	СТАДИЯ	ЛИСТ
МОНОЛИТНЫЕ ВНУТРЕННИЕ И НАРУЖНЫЕ СТЕНЫ УЗЛЫ 2 ÷ 5	Р	64
	КБ ПО ЖЕЛЕЗОБЕТОНУ ИМ. А.А. ЯКУШЕВА	

ПРИВЯЗАН:






СХЕМА РАСКЛАДКИ НИЖНИХ СЕТОК

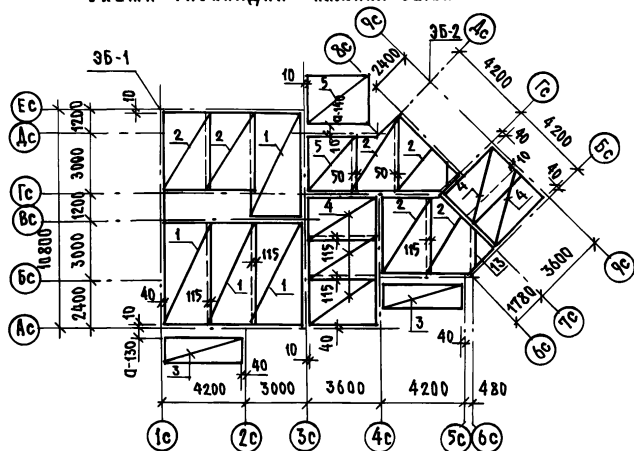
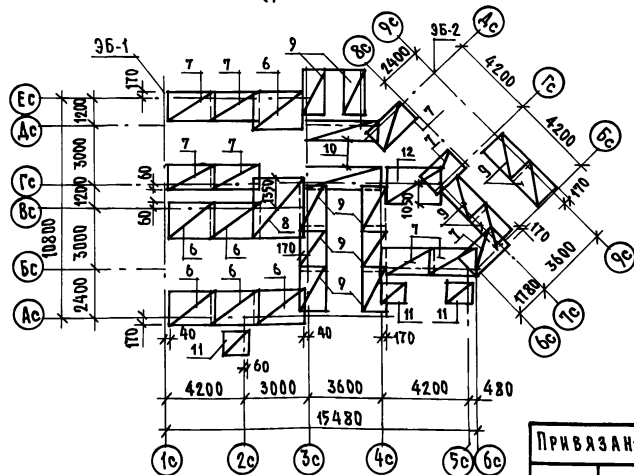
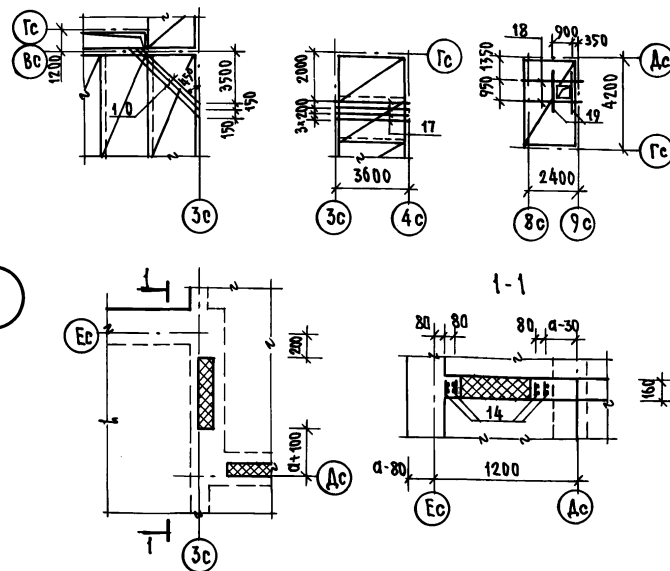


СХЕМА РАСКЛАДКИ ВЕРХНИХ СЕТОК



СХЕМЫ РАСПОЛОЖЕНИЯ ДОПОЛНИТЕЛЬНЫХ СТЕРЖНЕЙ В НИЖНИХ СЕТКАХ



1. ПЛАН ПЕРЕКРЫТИЯ НА ОТМ. 2.720 СМ. ЛИСТ 66
2. СПЕЦИФИКАЦИЮ АРМАТУРНЫХ ИЗДЕЛИЙ СМ. ЛИСТ 68
3. ЗАЩИТНЫЙ СЛОЙ ДЛЯ НИЖНЕЙ И ВЕРХНЕЙ РАБОЧЕЙ АРМАТУРЫ - 15 ММ. (СМ. СЕЧЕНИЯ 2-2; 3-3 НА ЛИСТЕ 42)

ИНВ. № ПОДАТЬ ПОДАТЬ И ДАТА ВЗАИМ. ИВ. №

НАЧ. ОТД.	БАХОДИНА		Альбом 1 192-070.91-АС
ГЛАВ. КОН. ОП.	БОРИСОВ		
ЗАВ. СЕК.	БАБУШКИНА		
ПРИВЯЗАН:			БАДК-СЕКЦИЯ 2-ЭТАЖНАЯ ПОВОРОТНАЯ ПОД УГЛОМ 135° 2Б-3Б-3Б В МОНОЛИТНОМ ИСПОЛНЕНИИ/
			СТADIЯ ЛИСТ ЛИСТОВ Р 67
ИНВ. №	И. КОНТР.	БОРИСОВ	КБ ПО ЖЕЛЕЗОБЕТОНУ ИМ. А.А. ЯКУШЕВА

25322-01 69

СХЕМА РАСКЛАДКИ НИЖНИХ СЕТОК

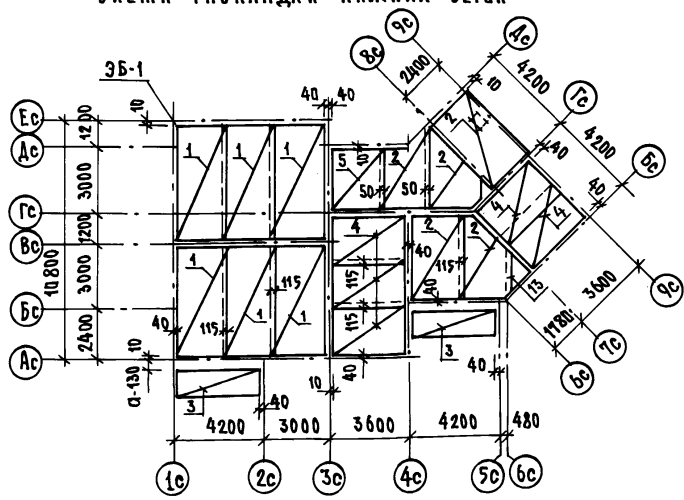
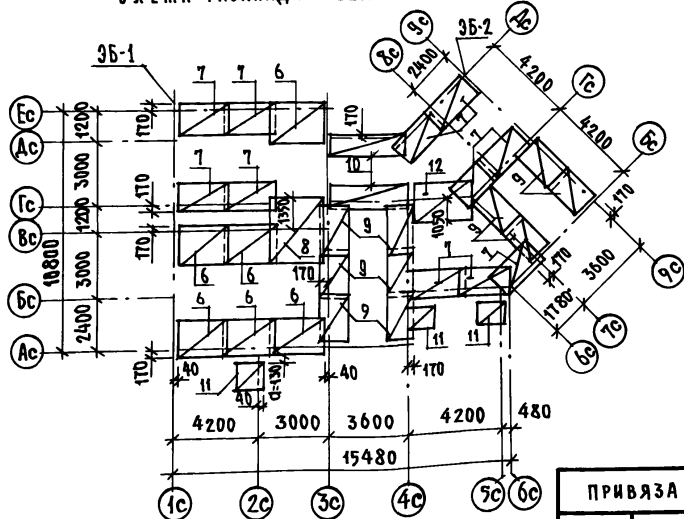


СХЕМА РАСКЛАДКИ ВЕРХНИХ СЕТОК



СПЕЦИФИКАЦИЯ АРМАТУРНЫХ ИЗДЕЛИЙ НА МОНОЛИТНЫЕ ПЕРЕКРЫТИЯ

ФОРМАТ	ЗОНА	ПОЗИЦ	ОБОЗНАЧЕНИЕ	НАИМЕНОВАНИЕ	КВА. ШТ. НА ЭТАЖ		ВСЕГО	ПРИМ. Ч.
					1	2		
				СБОРЧНЫЕ ЕДИНИЦЫ:				
		1	192-КМ.И-32-7	СЕТКА ПЛОСКАЯ С 31	4	6	10	
		2	-7	С 32	6	5	11	
		3	192-КМ.И-28-8	С 3	2	2	4	
		4	192-КМ.И-32-7	С 33	5	5	10	
		5	-7	С 34	2	1	3	
		6	-8	С 35	6	6	12	
		7	-8	С 37	9	10	19	
		8	-8	С 36	1	1	2	
		9	-8	С 38	12	10	22	
		10	-9	С 39	2	2	4	
		11	-6	С 29	3	3	6	
		12	-9	С 40	1	1	2	
		13	-9	С 41	1	1	2	
		14	-9	КАРКАС ПЛОСКИЙ КР 17	8	8	16	см. лист 67
		15	192-КМ.И-28-22	ИЗДЕЛИЕ ЗАКЛАДНОЕ МС 1	8	-	8	см. лист 66
		16	БЕЗ ЧЕРТЕЖА	СТ. ОТД Ф 10 А Ш L=5700; 339kg	3	-	3	см. лист 67
		17	БЕЗ ЧЕРТЕЖА	СТ. ОТД Ф 8 А Ш L=3600; 142kg	4	-	4	см. лист 67
		18	БЕЗ ЧЕРТЕЖА	СТ. ОТД Ф 6 А Ш L=2400; 0.53kg	-	2	2	см. лист 67
		19	БЕЗ ЧЕРТЕЖА	СТ. ОТД Ф 6 А Ш L=1500; 0.33kg	-	2	2	см. лист 67
				МАТЕРИАЛЫ:				
				БЕТОН ТЯЖЕЛЫЙ В 15, м <sup>3</sup>	27.6	27.7	55.3	
				УТЕПЛИТЕЛЬ, м <sup>3</sup>	0.16	0.13	0.29	

ИНВ. № ПОДПИСЬ И ДАТА 1934М.И.К. №

НАЧ. ОТД. БАХОЛДИНА  
ГЛАВ. КОН. № БОРИСОВ  
ЗАВ. СЕК. БАВШКИНА

Альбом 1 192-07.91-АС

ПРИВЯЗАН:

БЛОК-СЕКЦИЯ 2-ЭТАЖНАЯ ПОВОРОТНАЯ СТАДИОНА Лист Листов  
ПОД УГЛОМ 135° 2Б-3Б-3Б  
/В МОНОЛИТНОМ ИСПОЛНЕНИИ/ Р 68

ИНВ. №

И. КОНТР. БОРИСОВ

СХЕМА РАСКЛАДКИ ВЕРХНИХ И НИЖНИХ СЕТОК ПЕРЕКРЫТИЯ НА УТМ. 5.520 КБ ПО ЖЕЛЕЗОБЕТОНУ И.М. А.А. ЯКУШЕВА

ВЕДОМОСТЬ РАСХОДА СТАЛИ НА МОНОЛИТНЫЕ СТЕНЫ ВЫШЕ ОТМ. 0.000

МАРКА ЭЛЕМЕНТА	ИЗДЕЛИЯ АРМАТУРНЫЕ, КГ							ИЗДЕЛИЯ ЗАКЛАДНЫЕ, КГ				Общий РАСХОД КГ	
	АРМАТУРА КЛАССА							Прокат ПОЛОСА ГОСТ 10376	АРМАТУРА КЛАССА А III				Всего
	Вр I		А I		А III				А III				
	ГОСТ 5727-80	ГОСТ 5181-82	ГОСТ 5781-82			ГОСТ 5781-82							
Ø 4	Ø 8	Ø 6	Ø 8	Итого	Ø 6	Ø 8	Ø 10	Итого					
НА БЛОК-СЕКЦИЮ НАРУЖНЫЕ СТЕНЫ ТОЛЩИНОЙ	300	73.17	14.08	83.20	258.73	341.93	429.18	0.76	0.20	0.80	1.00	1.76	430.94
	400	88.42	16.64	83.20	258.73	341.93	446.99	0.76	0.20	0.80	1.00	1.76	448.75
	500	103.67	19.20	83.20	258.73	341.93	464.80	0.76	0.20	0.80	1.00	1.76	466.56
ВНУТРЕННИЕ СТЕНЫ	23.44	—	34.46	214.28	248.74	272.18	2.28	0.60	2.40	3.00	5.28	277.46	
ЭБ-1 ПРИ ТОЛЩИНЕ НАРУЖНЫХ СТЕН	300	10.60	4.24	6.72	71.40	78.12	92.96	1.52	0.40	1.60	2.00	3.52	96.48
	400	10.88	4.88	6.72	71.40	78.12	93.88	1.52	0.40	1.60	2.00	3.52	97.40
	500	11.16	5.52	6.72	71.40	78.12	94.80	1.52	0.40	1.60	2.00	3.52	98.32
ЭБ-2 ПРИ ТОЛЩИНЕ НАРУЖНЫХ СТЕН	300	8.60	3.52	4.48	71.40	75.88	88.00	0.76	0.20	0.80	1.00	1.76	89.76
	400	9.44	4.16	4.48	71.40	75.88	89.48	0.76	0.20	0.80	1.00	1.76	91.24
	500	10.28	4.80	4.48	71.40	75.88	90.96	0.76	0.20	0.80	1.00	1.76	92.72

ТАБЛИЦА РАСХОДА БЕТОНА НА СТЕНЫ ВЫШЕ ОТМ. 0.00

МАРКА ЭЛЕМЕНТА	ТОЛЩИНА СТЕН М.М.	ОБЪЕМ БЕТОНА М <sup>3</sup>	
НАРУЖНЫЕ СТЕНЫ	БЛОК-СЕКЦИЯ	α = 300	50.32
		α = 400	66.90
		α = 500	83.30
	ЭБ-2	α = 300	6.08
		α = 400	8.08
		α = 500	10.10
ВНУТРЕН. СТЕНЫ	БЛОК-СЕКЦИЯ	160	35.76
	ЭБ-1	160	10.00
	ЭБ-2	160	6.96

ВЕДОМОСТЬ РАСХОДА СТАЛИ НА ПЕРЕКРЫТИЯ.

МАРКА ЭЛЕМЕНТА	ИЗДЕЛИЯ АРМАТУРНЫЕ							ИЗДЕЛИЯ ЗАКЛАДНЫЕ				Общий РАСХОД			
	АРМАТУРА КЛАССА							Прокат ПОЛОСА ГОСТ 10376	АРМАТУРА КЛАССА А III				Всего		
	Класс Вр I		Класс А III						Класс А III						
	ГОСТ 5727-80		ГОСТ 5781-82						ГОСТ 5781-82						
Ø 4	Ø 5	Итого	Ø 6	Ø 8	Ø 10	Ø 12	Итого	Ø 6	Ø 8	Ø 10	Итого				
БЛОК-СЕКЦИЯ ВЫШЕ 0.00	205.88	41.38	247.26	694.39	822.71	10.17	27.20	1553.97	1801.23	3.04	0.80	3.20	4.00	7.04	1808.27
БЛОК-СЕКЦИЯ НИЖЕ 0.00	108.59	23.42	132.01	342.30	467.82	—	13.60	823.72	955.73	3.04	0.80	3.20	4.00	7.04	962.77

ВЕДОМОСТЬ РАСХОДА СТАЛИ НА ПЕРЕКРЫТИЯ

МАРКА ЭЛЕМЕНТА	ИЗДЕЛИЯ АРМАТУРНЫЕ						Общий РАСХОД КГ	
	АРМАТУРА КЛАССА							
	Вр I			А III				
	ГОСТ 5727-80			ГОСТ 5781-82				
Ø 4	Ø 5	Итого	Ø 6	Ø 8	Итого			
НАРУЖНЫЕ СТЕНЫ ВЫШЕ ОТМ. 0.00	ЭБ 1	2.64	9.12	11.76	41.04	6.00	47.04	58.80
НАРУЖНЫЕ СТЕНЫ НИЖЕ ОТМ. 0.00	ЭБ 2	1.32	13.68	15.00	48.08	5.06	53.14	68.14
ВНУТРЕН. СТЕНЫ ВЫШЕ ОТМ. 0.00	ЭБ 1	1.32	4.56	5.88	20.52	3.00	23.52	29.40
ВНУТРЕН. СТЕНЫ НИЖЕ ОТМ. 0.00	ЭБ 2	0.66	6.84	7.50	24.04	2.53	26.57	34.07

ВЗ ЛА. ИМЕ Н

И МВ. № ПОДА. Подпись и дата

И МВ. № ПОДА.

НАЧ. ОТД. БАХОДИНА  
ГЛ. КОМ. БОРИСОВ  
ЗАВ. СЕК. БАБУШКИНА  
ИНЖЕНЕР РЕЙДМАН

ПРИВЯЗАН:

ИМВ. №

И. КОНТР. БОРИСОВ

Альбом 1

192-070.91-АС

БЛОК-СЕКЦИЯ 2-ЭТАЖНАЯ ПОВОРОТНАЯ ПОД УГЛОМ 135° (В МОНОЛИТНОМ ИСПОЛНЕНИИ)

СТАДИЯ	ЛИСТ	ЛИСТОВ
Р.	69	

ВЕДОМОСТЬ РАСХОДА СТАЛИ НА МОНОЛИТНЫЕ КОНСТРУКЦИИ.

КБ ПО ЖЕЛЕЗОБЕТОНУ ИМ. А. А. ЯКУШЕВА

План крыши

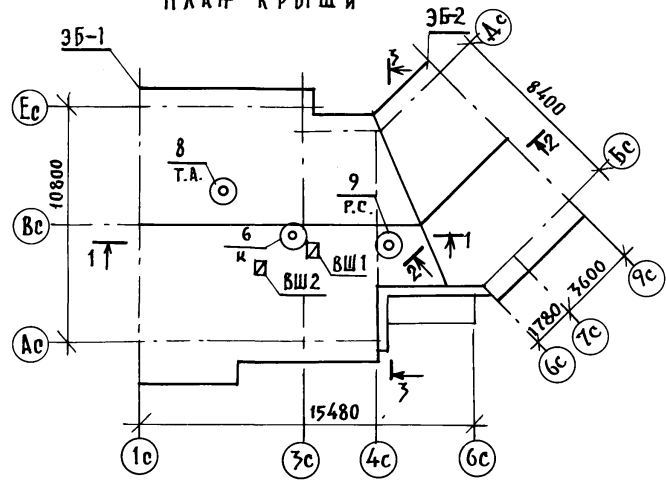
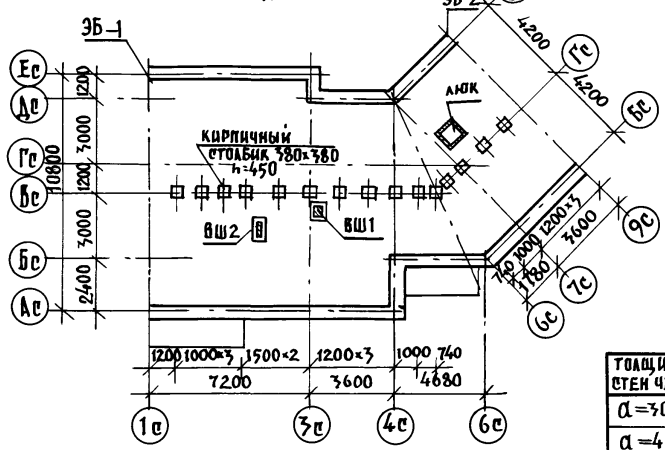


СХЕМА РАСПОЛОЖЕНИЯ КОНСТРУКЦИИ ЧЕРДАКА



Толщина стен чердака	Объем лед. бетона 635
α=300	12.00
α=400	16.15
α=500	20.50

СХЕМА РАСПОЛОЖЕНИЯ СТРОПИЛ

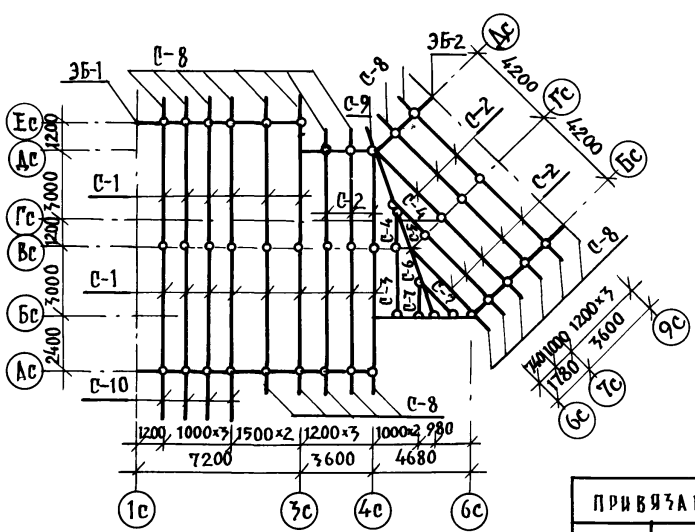


ТАБЛИЦА РАСХОДА УТЕПЛИТЕЛЯ

Температура наиболее холодных суток, °С	"в" толщина слоя утеплителя, м	
	Керамзит, X=кг/м³	
	600	400
40	0.400	0.280
30	0.320	0.220
20	0.240	0.170

Для изготовления деревянных конструкций крыши следует применять древесину хвойных пород, удовлетворяющих требованиям ГОСТ 8486-66\*Е. Все деревянные элементы крыши должны иметь поверхностную антисептическую и огнезащитную обработку. Количество огнезащитной обработки должно быть таким, чтобы потеря массы огнезащитной древесины при испытаниях по СТ СЭВ 4686-84 не превышала 25%.

1. Элементы блокировки ЗБ-1; ЗБ-2 см. лист 73.
2. Разрезы 1-1 ÷ 3-3 см. лист 71.
3. Спецификацию древесины см. лист 74.

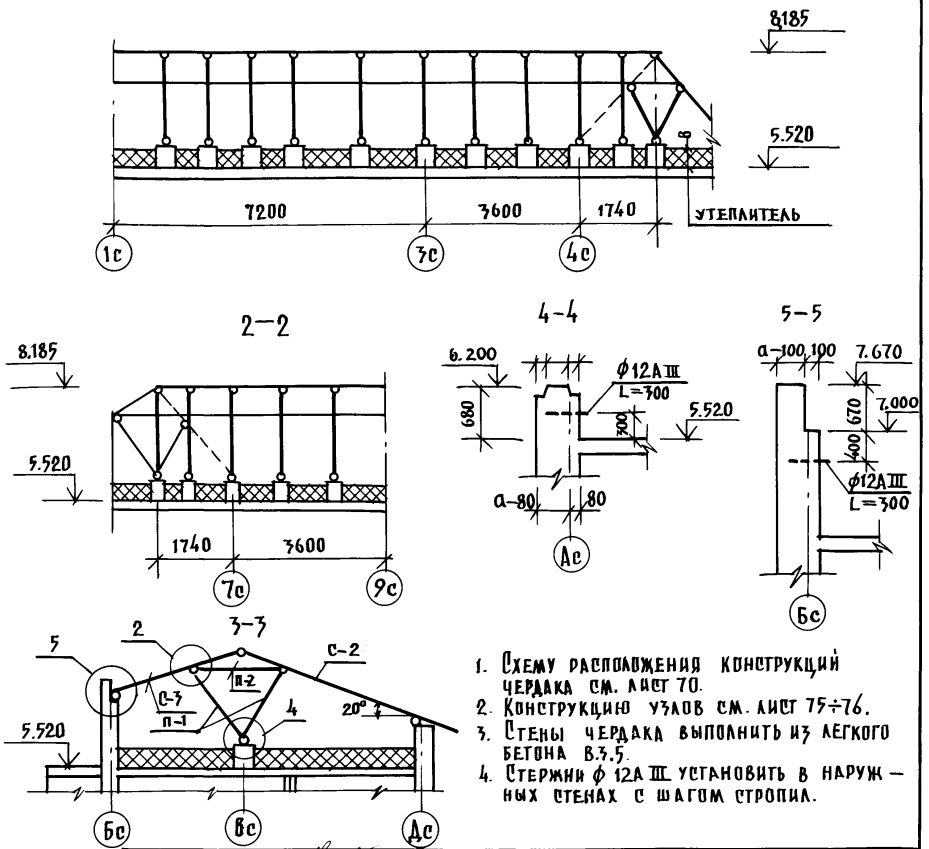
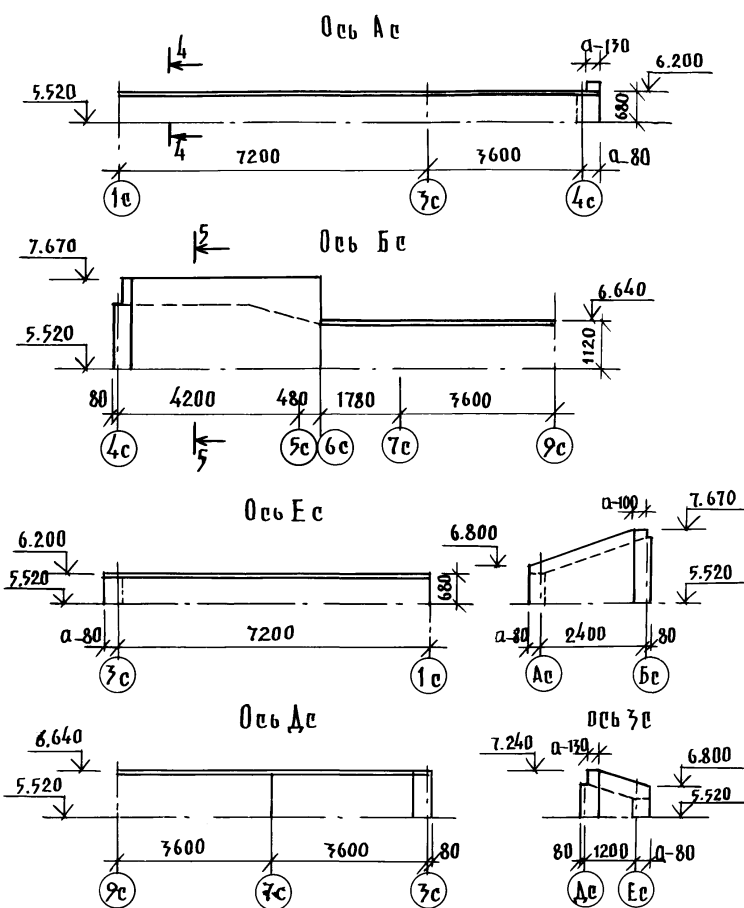
ИНВ. № ПОДА. ПОДПИСЬ И ДАТА. ВЗНАМ. ИВБ. №

НАЧ. ОТД. БАХЛАДИНА		Альбом 1 192-070.91-АС	
П. КОН. ПР. БОРИСОВ			
ЗАВ. СЕКТ. БАБУШКИНА			
СТ. ТЕХН. НИКИТИНА			
ПРИВЯЗАН:		БЛОК-СЕКЦИЯ 2-ЭТАЖНАЯ ПОВОРОТНАЯ ПОД УГЛОМ 135° 2Б-3Б-5Б / В МОНОЛИТНОМ ИСПОЛНЕНИИ / КРЫША. СХЕМА РАСПОЛОЖЕНИЯ СТРОПИЛ И КОНСТРУКЦИИ ЧЕРДАКА	
ИНВ. №		ИМ. А. А. ЯКУШЕВА	
И. КОНТР. БОРИСОВ		СТАДИЯ ЛИСТ ЛИСТОВ Р 70	



Конструкция стен чердака

1-1



1. Схему расположения конструкций чердака см. лист 70.
2. Конструкцию узлов см. лист 75÷76.
3. Стены чердака выполнить из легкого бетона В3.5.
4. Стержни  $\phi 12A III$  установить в наружных стенах с шагом стропил.

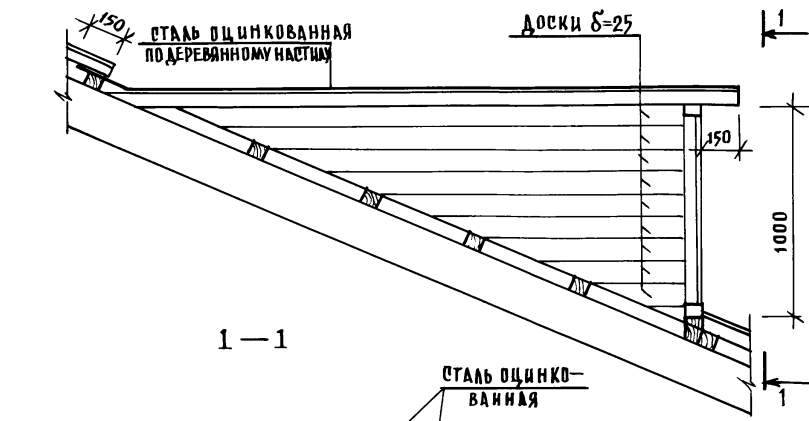
ИНВ. № ПОДА. ПОДАТЬСЯ И ДАТА ВСТАВ. ИНВ. №

НАЧ. ОТД.	БАХАДИНА	
ГА. КАН. ПР.	БОРИСОВ	
УВ. СЕКТ.	БАБУШКИНА	
ИНВ. №	Н. КОНТР. БОРИСОВ	

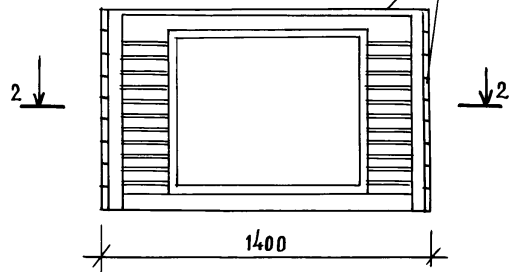
Альбом 1 192 - 070.91 - АС		
БЛК-РЕКЦИЯ 2-ЭТАЖНАЯ ПОВОРОТНАЯ ПОД УГЛОМ 135° В 2-Х ЧАСТЯХ / В МОНОЛИТНОМ ИСПОЛНЕНИИ /	СТАДИЯ	ЛИСТ
КРЫША. КОНСТРУКЦИЯ СТЕН ЧЕРДАКА РАЗРЕЗЫ И СЕЧЕНИЯ.	Р	71
	КБ ПО ЖЕЛЕЗОБЕТОНУ ИМ. А. А. ЯКУШЕВА	

ПРИВЯЗАН:

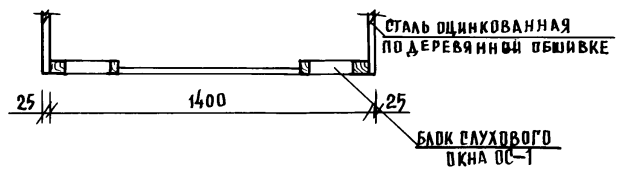
СЛУХОВОЕ ОКНО ОС-1



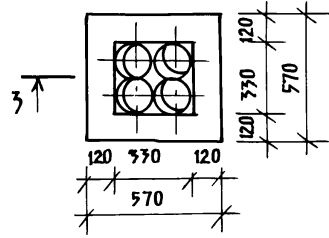
1-1



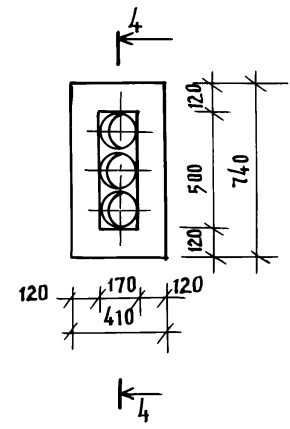
2-2



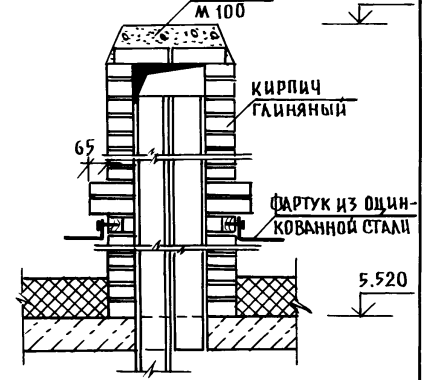
ВШ 1



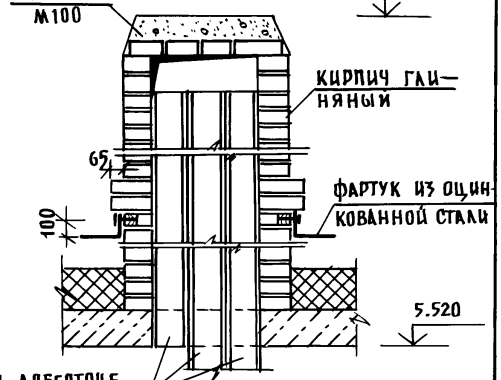
ВШ 2



3-3 РАСТВОР М 100



4-4 РАСТВОР М 100



ТРУБЫ АСБЕСТОЦЕ-МЕНТНЫЕ Ду=161

ИНВ. № ПОДА.	ПОДПИСЬ И ДАТА	ВСТАВ. ИНВ. №
--------------	----------------	---------------

НАЧ. ОТД. ГЛАВН. ЛР.	БАХОДАДНА БОРИСОВ	<i>fb</i>
ЗАВ. СЕКТ.	БАБУШКИНА	<i>Бабускина</i>
СТ. ТЕХН.	НИКИТИНА	<i>Никитина</i>
ИНВ. №	Н. КОНТР.	БОРИСОВ <i>fb</i>

Альбом 1		192-070.91-АС	
БАК-СЕКЦИЯ	2-ЭТАЖНАЯ ПОВОРОТНАЯ ПОД УГЛОМ 135°	СТАДИА	ЛИСТ
	26-36-76	Р	72
	В МОНОЛИТНОМ ИСПОЛНЕНИИ		
КРЫША СЛУХОВОЕ ОКНО ОС-1	КОНСТРУКЦИЯ ВЕНТИЛЯЦИОННЫХ ШАХТ ВШ 1; ВШ 2.	КБ ПО ЖЕЛЕЗОБЕТОНУ ШИМ. А. А. ЯКУШЕВА	

ПЛАН КРЫШИ

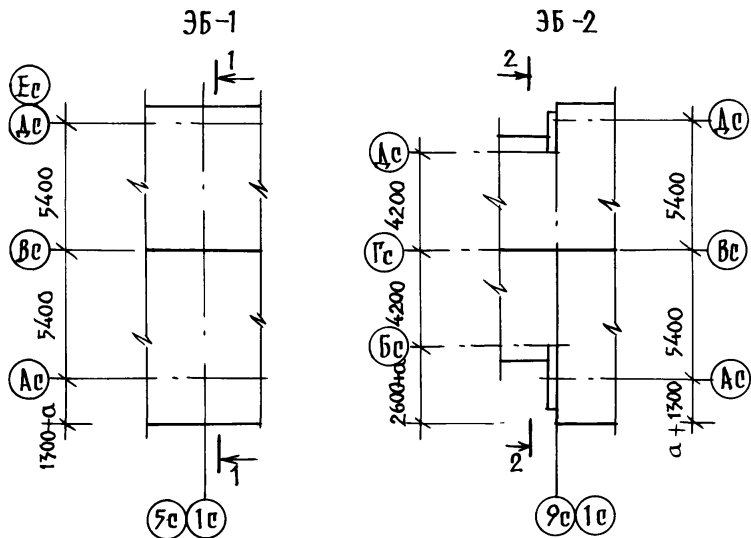
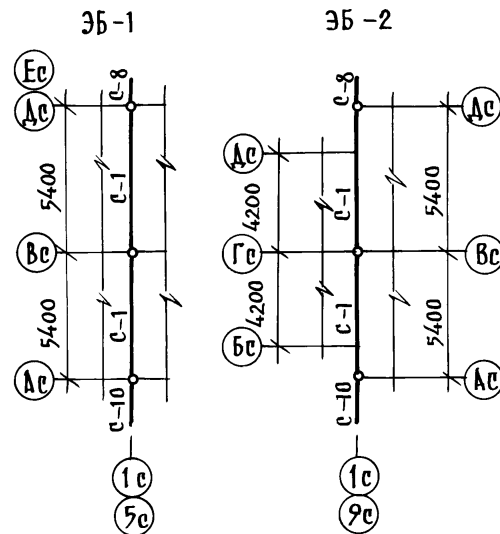
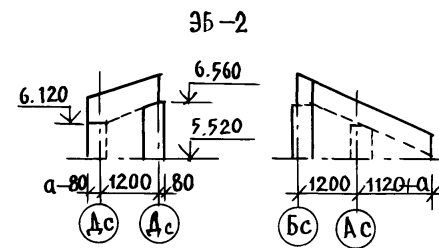


СХЕМА РАСПОЛОЖЕНИЯ СТРОПИЛ



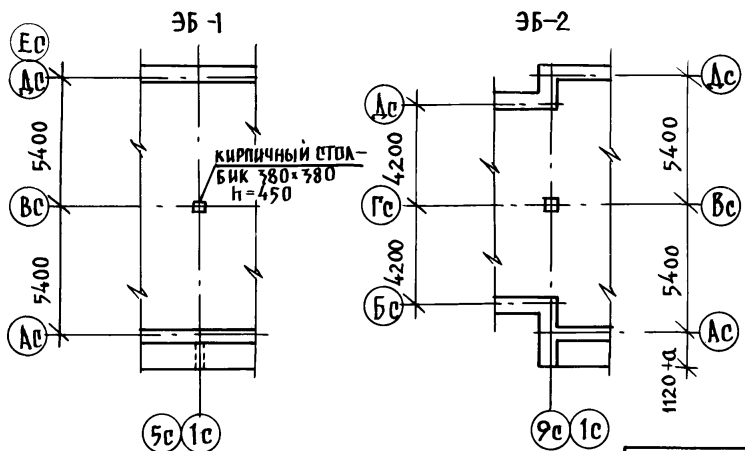
КОНСТРУКЦИЯ СТЕН ЧЕРДАКА



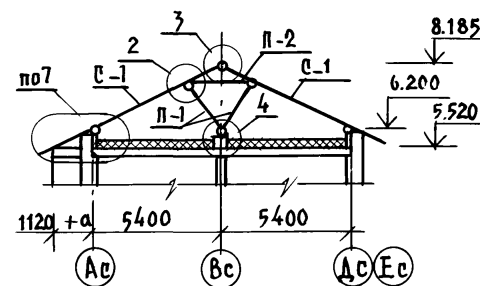
1. Конструкцию узлов см. лист 75;76.

ТОЛЩИНА СТЕН ЧЕРДАКА	ОБЪЕМ ЛЕГКОБЕТОНА ВЗ. НАЗБ-2
а = 300	1.30
а = 400	1.75
а = 500	2.17

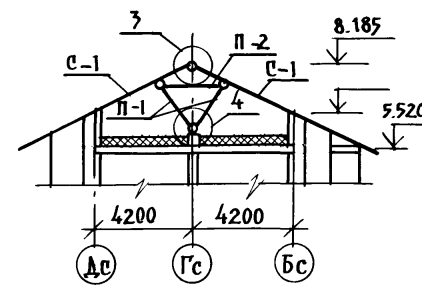
СХЕМА РАСПОЛОЖЕНИЯ КОНСТРУКЦИЙ ЧЕРДАКА



1-1



2-2



ИНВ. № ПОДА. ПОДПИСЬ И ДАТА ВУЗА И ИМ. №

НАЧ. ОТД. БАХУДИНА  
ГЛ. КОМ. ПР. БОРИСОВ  
ЗАВ. СЕКТ. БАБУШКИНА

Альбом 1 192-070.91-АС

ПРИВЯЗАН:

БЛОК-СЕКЦИЯ 2-ЭТАЖНАЯ  
ПОВОРОТНОЙ ПДА УГЛОМ 135°  
2Б-3Б-3Б  
/В МОНОЛИТНОМ ИСПОЛНЕНИИ/  
ЭБ-1; ЭБ-2 ПЛАН КРЫШИ.  
СХЕМА РАСПОЛОЖЕНИЯ СТРОПИЛ  
И КОНСТРУКЦИИ ЧЕРДАКА

СТАЦИЯ ЛИСТ ЛИСТОВ

Р 73

КБ ПО ЖЕЛЕЗОБЕТОНУ  
ИМ. А.А. ЯКУШЕВА

ИНВ. №

И. КОНТР. БОРИСОВ

МАРКА ПОЗ.	ОБОЗНАЧЕНИЕ	НАИМЕНОВАНИЕ	КОЛ.	ПРИМЕЧ.
		<u>БЛОК-СЕКЦИЯ</u>		
		СБОРОЧНЫЕ ЕДИНИЦЫ:		
		<u>СТРОПИЛА:</u>		
С-1		2 x 50 x 200 L= 5830	15	
С-2		L= 4450	11	
С-3		L= 3180	1	
С-4		L= 2070	2	
С-5		L= 4860	1	
С-6		L= 3590	1	
С-7		L= 2600	2	
		<u>КОБЫЛКА:</u>		
С-8		доска 50x100 L=1300	21	
С-9		L=1500	1	
С-10		L= 2500	4	
		<u>ПОДКОСЫ:</u>		
П-1		доска 2x50x150 L=1850	30	
		<u>ЗАТЯЖКА.</u>		
П-2		доска 50x150 L=1650	15	
		<u>ОБРЕШЕТНИК.</u>		
		брус 50x60(н) п.м.	318	шаг 500

МАРКА ПОЗ.	ОБОЗНАЧЕНИЕ	НАИМЕНОВАНИЕ	КОЛ.	ПРИМЕЧ.
		<u>МАУЭРЛАТ.</u>		
		брус 100x100 п.м.	35.26	
		ПРОЧАЯ ДРЕВЕСИНА м <sup>3</sup>	1.2	
		<u>ЗБ-1</u>		
		<u>СТРОПИЛА.</u>		
С-1		2x50x200 L= 5830	2	
С-8		50x100 L= 1300	1	
С-10		50x100 L= 2500	1	
		<u>ПОДКОС:</u>		
П-1		2x50x150 L= 1850	2	
		<u>ЗАТЯЖКА</u>		
П-2		50x150 L= 1650	1	
		<u>ЗБ-2</u>		
		<u>СТРОПИЛА:</u>		
С-1		2x50x200 L= 5830	2	
С-8		50x100 L= 1300	1	
С-10		50x100 L= 2500	1	
		<u>ПОДКОС</u>		
П-1		2x50x150 L=1850	2	
		<u>ЗАТЯЖКА</u>		
П-2		50x150 L= 1650	1	

ВЗАМ. ИМ. №

подпись и дата

ИМ. № под

1. План расположения стропил см. лист 70.
2. Кровлю выполнить из асбоцементных волнистых листов среднего профиля по ГОСТ 20430-84.

ПРИВЯЗАН:

ИМ. №	И. КОМТР. БОРИСОВ
-------	-------------------

ИМЧ. ОТА БАХОДИНА  
 ГЛ. КОМ. ПР. БОРИСОВ  
 ЗВ. СЕК. БАБУШКИНА

Альбом 1 192-070.91-АС

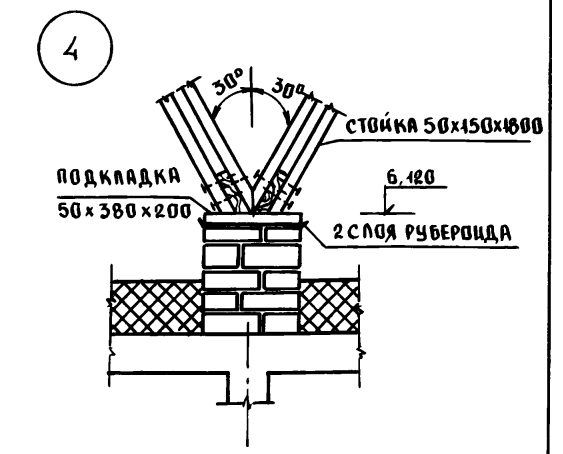
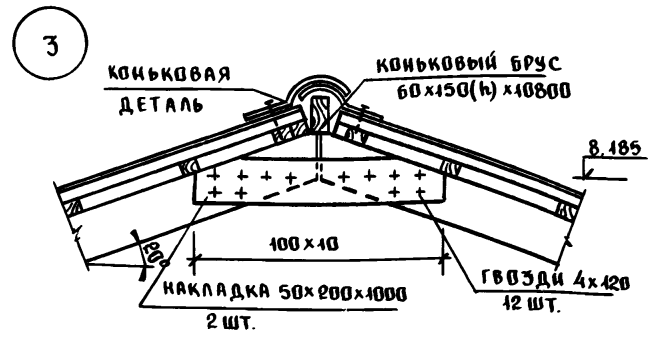
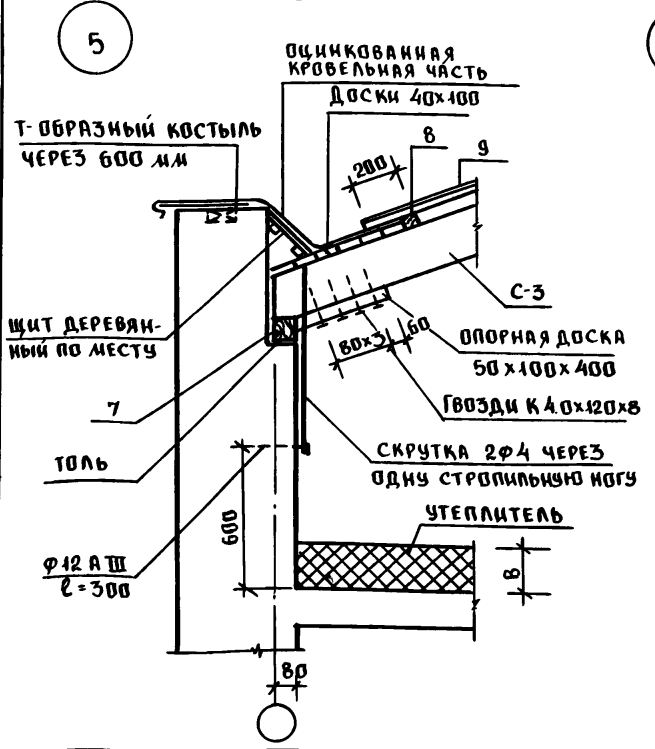
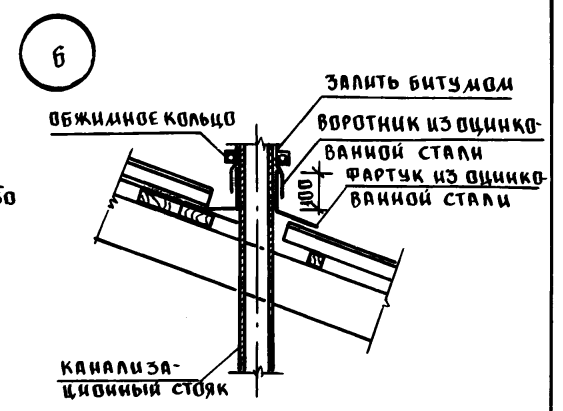
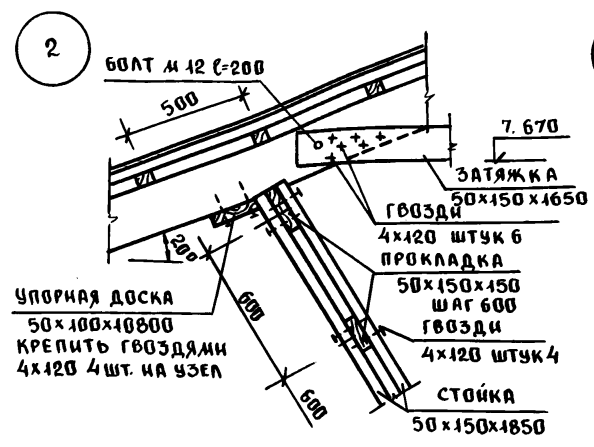
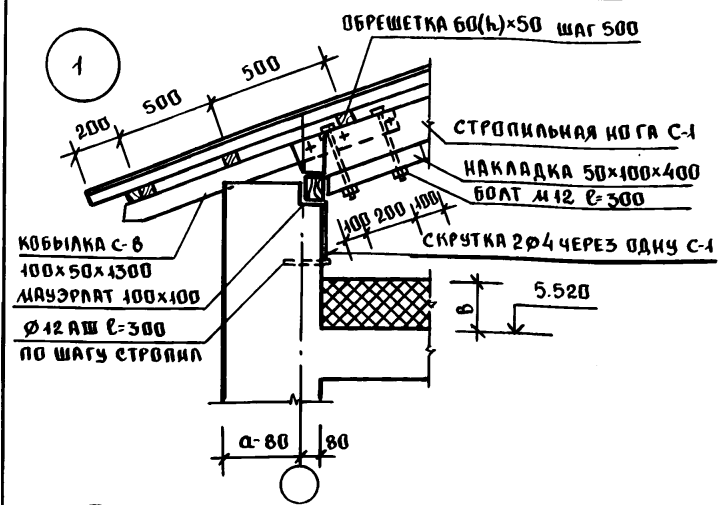
БЛОК-СЕКЦИЯ 2-ЭТАЖНАЯ  
 ПОВОРОТНАЯ ПОД УГЛОМ 135°  
 26-36-56  
 /В МОНОЛИТНОМ ИСПОЛНЕНИИ/.

СТАДИЯ	ЛИСТ	ЛИСТОВ
Р.	74	

КРЫША:  
 СПЕЦИФИКАЦИЯ ДЕРЕВЯННЫХ  
 ЭЛЕМЕНТОВ.

КБ по железобетону  
 ИМ. А.А.ЯКУШЕВА

25322-01 76



СХЕМУ РАСПОЛОЖЕНИЯ КОНСТРУКЦИЙ ЧЕРДАКА СМ. ЛИСТ 70

ИНВ. № ПОДА. ПОДПИСЬ И ДАТА. ВЗРАМ. ИЛИ №

Нач. отд. Баходина  
Гл. кон. Бурисов  
Зав. сект. Бабушкина

Альбом 1 192-070.91-АС

ПРИВЯЗАИ:

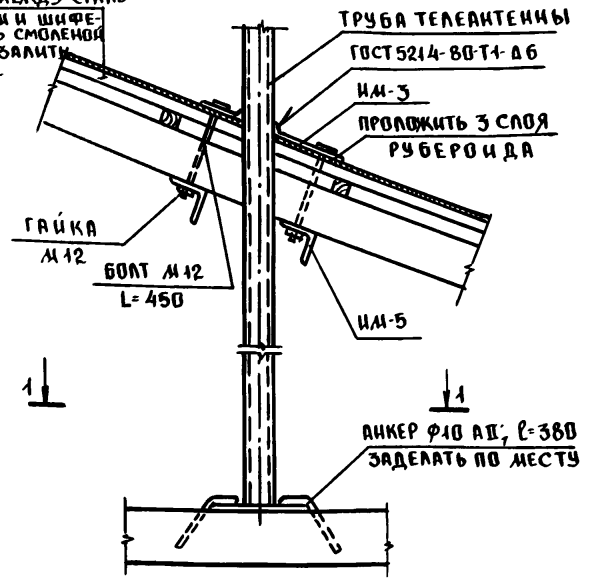
ИНВ. №	И. КОНТ. БОРИСОВ
--------	------------------

БЛОК-СЕКЦИЯ 2-ЭТАЖНАЯ ПОВОРОТНАЯ ПОД УГЛОМ 135° (В МОНОЛИТНОМ ИСПОЛНЕНИИ)  
КРЫША. УЗЛЫ 1-9 (НАЧАЛО).

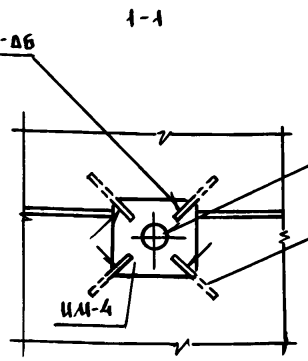
СТАНЦИЯ	ЛИСТ	ЛИСТОВ
Р	75	
КБ ПО ЖЕЛЕЗОБЕТОНУ ИЛИ А.А. ЯКУШЕВА		

ПУСТОТЫ МЕЖДУ СТАЛЬНЫМИ ЛИСТАМИ И ШИФЕРОМ ЗАБИТЬ СМОЛЕНОЙ ПАКЛЕЙ И ЗАЛИТЬ БИТУМОМ.

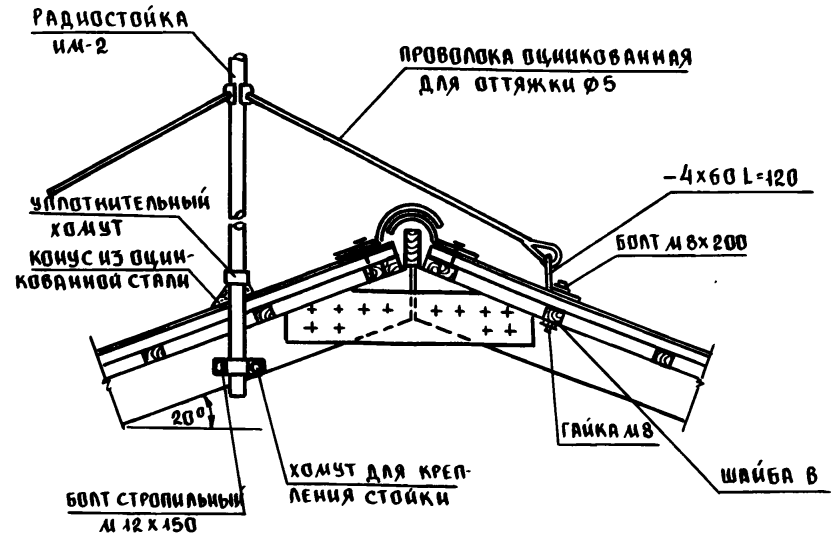
8



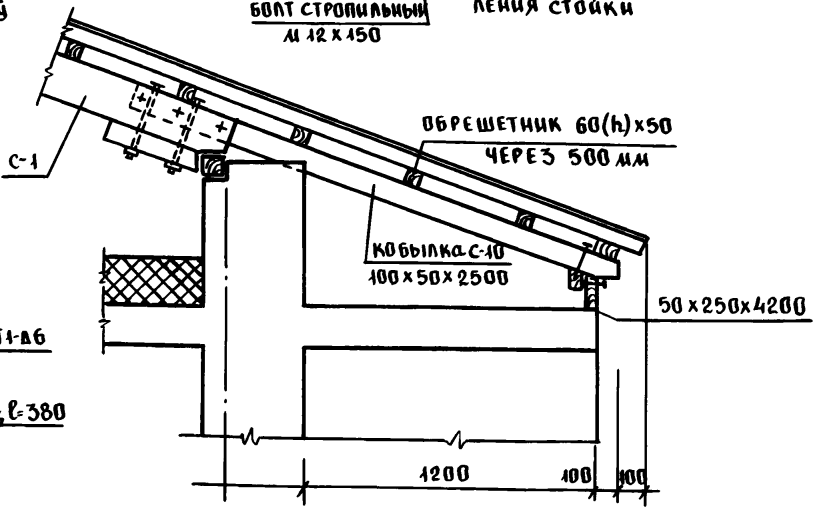
ГОСТ 14098-85 М1-РШ-Д6



9



7



ЗАВ. ОТД.	БАХОЛДИНА	КС
ГЛАВ. ПРО.	БОРИСОВ	БС
ЗАВ. СЕКТА	БАБУШКИНА	БМ
СТ. ТЕХН.	НИКИТИНА	НН

Альбом 1 192-070.91-АС

ПРИВЯЗАИ:

ИНВ. №	Н. КОНТР.	БОРИСОВ
--------	-----------	---------

БЛОК-СЕКЦИЯ 2-ЭТАЖНАЯ ПОВОРОТНАЯ ПОД УГОЛОМ 135° 26-36-56 (В МОНОЛИТНОМ ИСПОЛНЕНИИ)

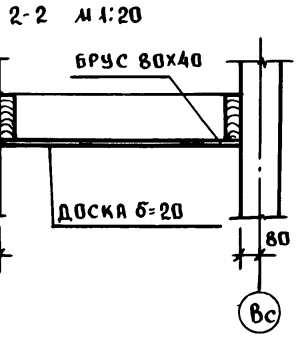
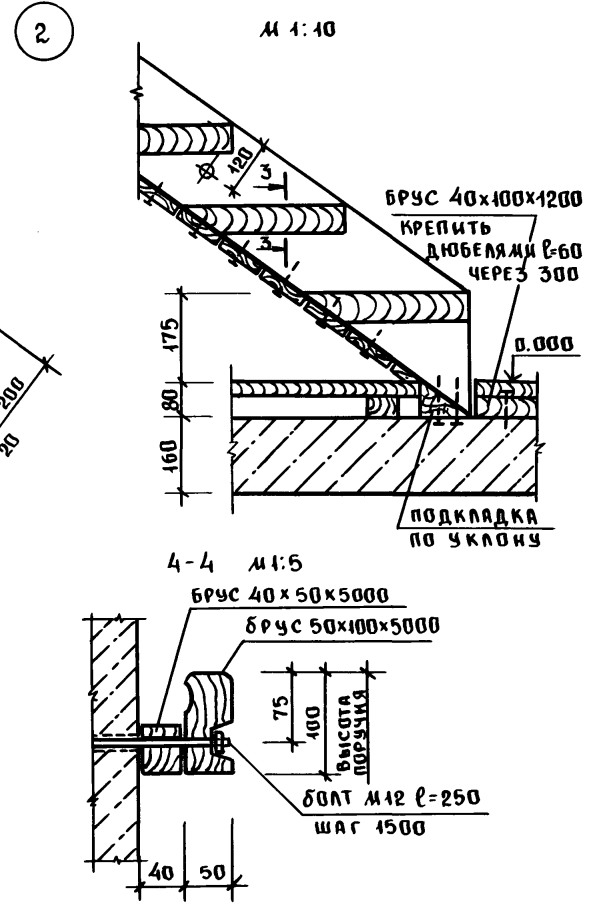
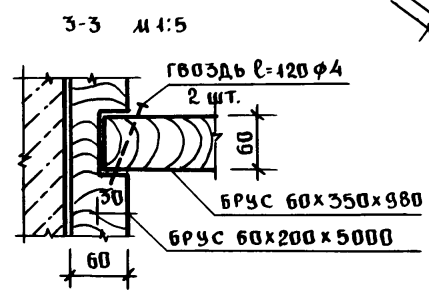
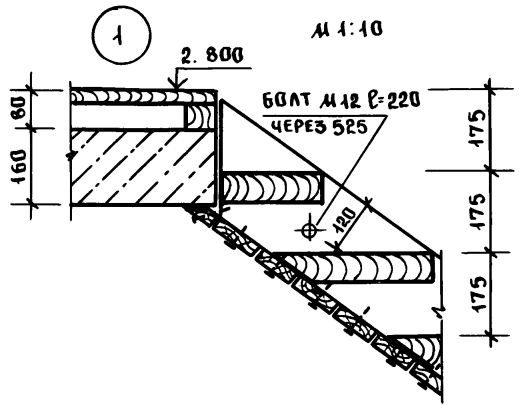
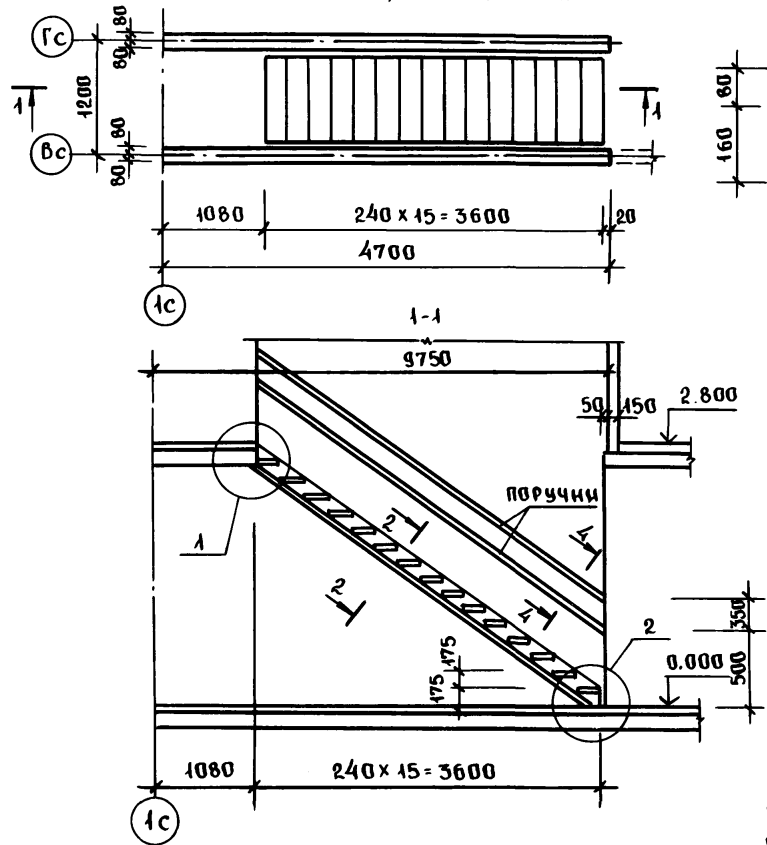
СТАДИЯ	ЛИСТ	ЛИСТОВ
Р	76	

КРЫША. УЗЛЫ 1÷9 (ОКОНЧАНИЕ)

КБ ПО ЖЕЛЕЗОБЕТОНУ ИИ. А. А. ЯКУШЕВА

ИНВ. № ПОДПИСЬ И ДАТА ВЗАИМ. ИМ. №

ПЛАН ЛЕСТНИЦЫ 1<sup>ГО</sup> ЭТАЖА



ЭЛЕМЕНТЫ ЛЕСТНИЦ ВЫПОЛНИТЬ ИЗ ДРЕВЕСИНЫ ХВОЙНЫХ ПОРОД ПО ГОСТ 8486-86 Е.  
ОБЪЕМ ДРЕВЕСИНЫ НА 1 ЛЕСТНИЦУ - 0,60 м<sup>3</sup>

ИНВ. № ПОДА. ПОДПИСЬ И ДАТА. ВЗЛОМ. ИНВ. №

ЗАВ. ОТД. БАХОВАДИНА  
ГЛАВ. КОМ. ПРО. БОРИСОВ  
ЗАВ. СЕКТОРА БАБУШКИНА  
ВЕД. КОМ. ИВАНОВ

Альбом 1 192-070.91-АС

ПРИВЯЗАН:

БЛОК-СЕКЦИЯ 2-ЭТАЖНАЯ ПОВОРОТНАЯ ПОД УГЛОМ 135° 26-36-56 (В МОНОЛИТНОМ ИСПОЛНЕНИИ)

СТADIЯ ЛИСТ ЛИСТОВ

Р 77

ИНВ. №

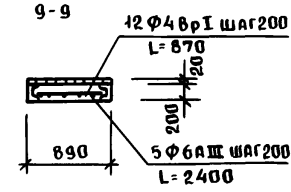
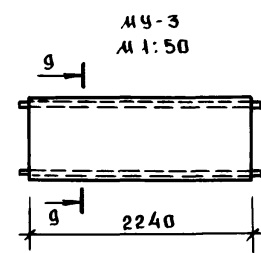
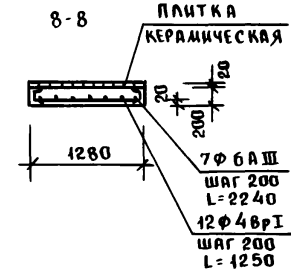
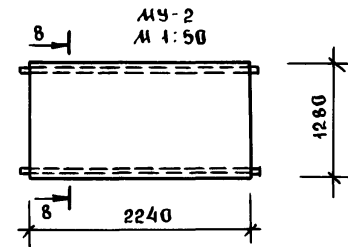
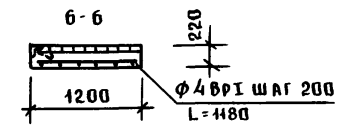
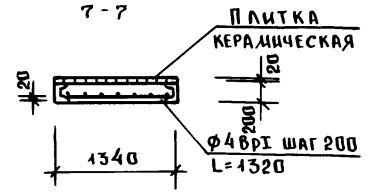
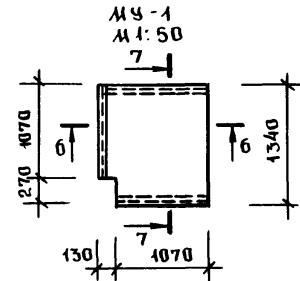
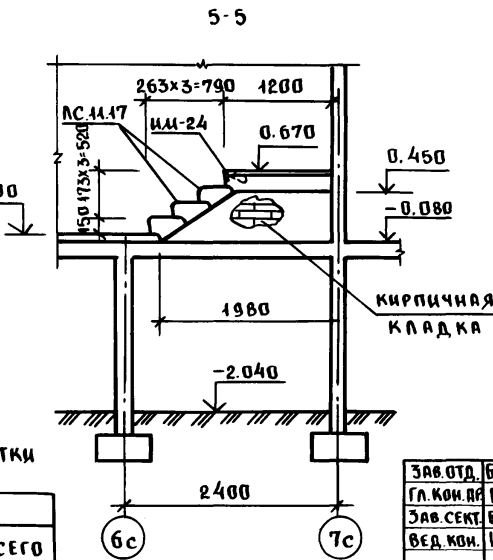
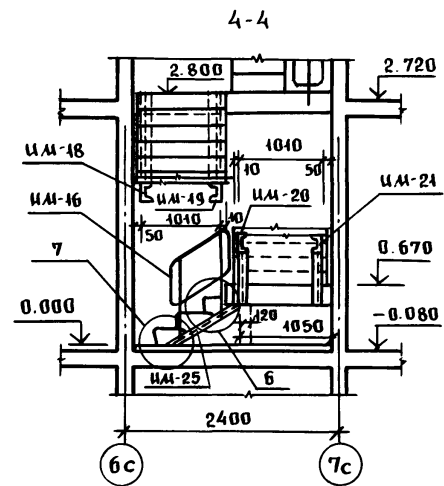
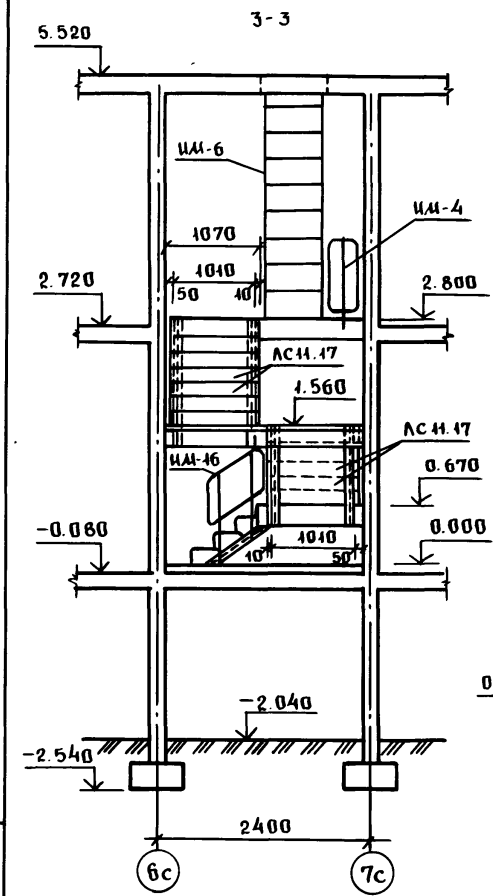
И. КОНТР. БОРИСОВ

КОНСТРУКЦИЯ ЛЕСТНИЦЫ №1

КБ ПО ЖЕЛЕЗОБЕТОНУ ИМ. А.А. ЯКУШЕВА







РАСХОД МАТЕРИАЛОВ НА МОНОЛИТНЫЕ УЧАСТКИ

МАРКА	БЕТОН В.45 м <sup>3</sup>	ПЛИТКА КЕРАМИЧЕСКАЯ м <sup>2</sup>	РАСХОД СТАЛИ, КГ		ВСЕГО
			ГОСТ 5781-82 Ф6 III	ГОСТ 6727-80 Ф4 ВР I	
МЧ-1	0.24	1.40	—	1.61	1.61
МЧ-2	0.57	2.86	3.48	1.39	4.87
МЧ-3	0.43	1.99	2.66	0.96	3.62

ПРИВЯЗАН:

ИНО.№

ЗАВ.ОТД. БИХОЛДИНА  
ГЛ.КОН.ЛР. БОРИСОВ  
ЗАВ.СЕК. БАБУШКИНА  
ВЕД.КОН. ИВАНОВ

И.КОНТ. БОРИСОВ

Альбом 1

192-070.91-АС

БЛОК-СЕКЦИЯ 2-ЭТАЖНАЯ  
ПОВОРОТНАЯ ПОД УГЛОМ 135°  
26-35-56  
(В МОНОЛИТНОМ ИСПОЛНЕНИИ)

СТАДИЯ	ЛИСТ	ЛИСТОВ
Р	79	

КОНСТРУКЦИЯ ЛЕСТНИЦЫ №2  
(ОКОНЧАНИЕ)

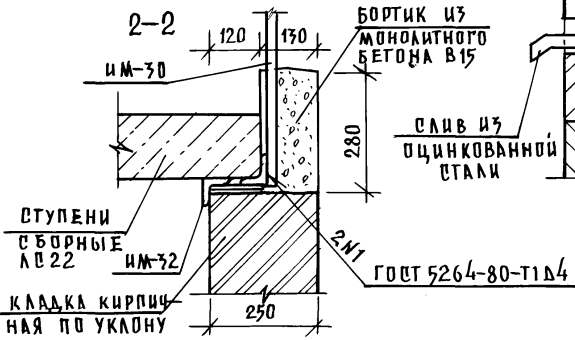
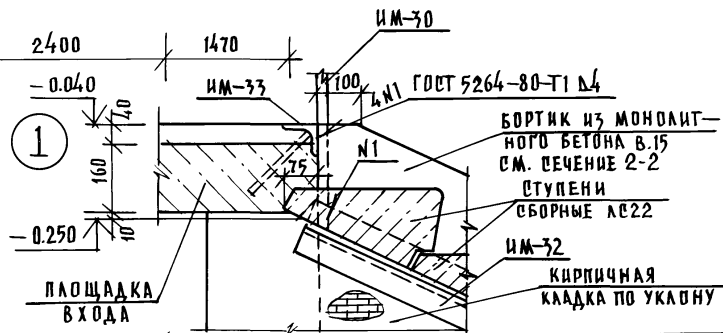
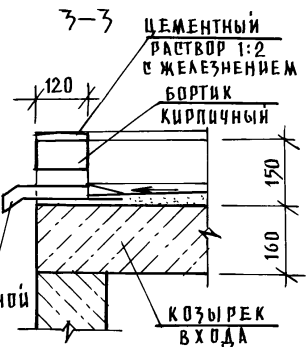
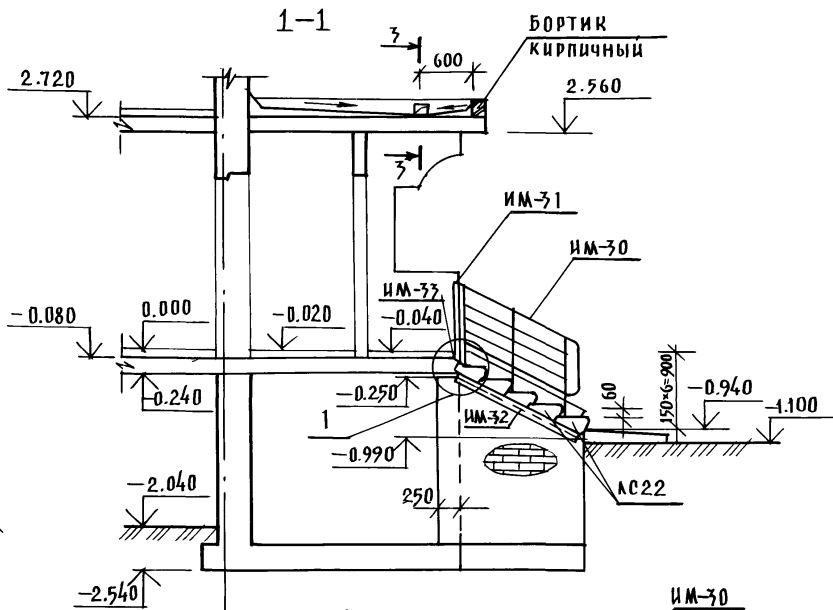
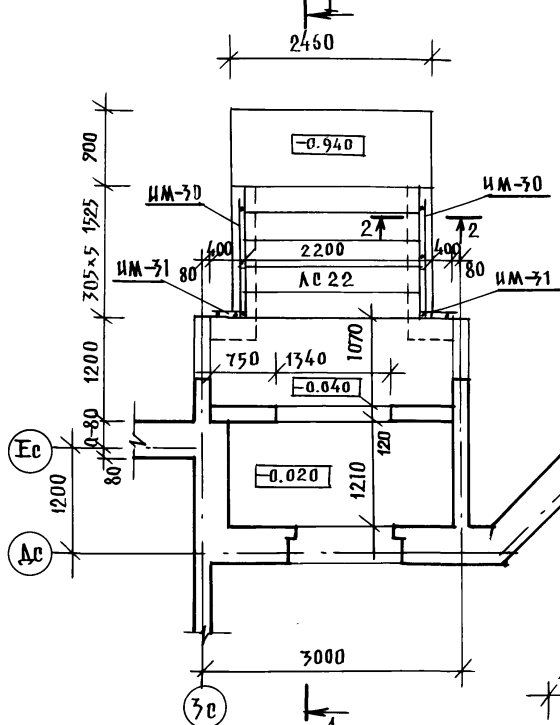
КБ ПОЖЕЛЕЗОБЕТОНУ  
ИМ.А.А. ЯКУШЕВА

Име. № подл. Подпись и дата 639.М.И.И.И.И.





ПЛАН ВХОДА



ИНВ. № ПОДА. ПОДПИСЬ И ДАТА  
 ИМ. № ПОДА. ПОДПИСЬ И ДАТА  
 ИМ. № ПОДА. ПОДПИСЬ И ДАТА

ПРИВЯЗАН:	
ИНВ. №	И. КОНТ. БОРИСОВ

ЗАВ. ОТА.	БАХОДИНА	<i>Б</i>
П.КОН. ПР.	БОРИСОВ	<i>Б</i>
ЗАВ. СЕКТ.	БАБУШКИНА	<i>Б</i>
ВЕД. КОН.	ИВАНОВ	<i>И</i>

Альбом 1			192-070.91-АС		
БАЖ-СЕКЦИЯ 2-ЭТАЖНАЯ ПОВОРОТНАЯ ПОД УГЛОМ 135° 2,6-3,6-5,6 /в монолитном исполнении/					
ОТДЕЛ	ЛИСТ	ЛИСТОВ			
Р	82				
КОНСТРУКЦИЯ ВХОДА			КБ ПО ЖЕЛЕЗОБЕТОНУ ИМ. А. А. ЯКУШЕВА		

## СПЕЦИФИКАЦИЯ СБОРНЫХ ЖЕЛЕЗОБЕТОННЫХ ИЗДЕЛИЙ

МАРКА ПОЗ.	ОБОЗНАЧЕНИЕ	НАИМЕНОВАНИЕ	КОЛ. ШТ	МАССА ЕД., КГ	ПРИМ.
		Днища санкабин			
Д 4	С. 1.188-5	Д 4	2	510	
Д 6	С. 1.188-5	Д 6	1	425	
		Ступени сборные			
АСН.17	ГОСТ 8717.1-84	АС Н. 17	15	110	
АС 22	ГОСТ 8717.1-84	АС 22	5	245	

## СПЕЦИФИКАЦИЯ МЕТАЛЛИЧЕСКИХ ИЗДЕЛИЙ

ОБОЗНАЧЕНИЕ	НАИМЕНОВАНИЕ	КОЛ. ШТ	МАССА ЕД., КГ	ПРИМ.
192-КМ.И-32-34	ИМ-4	1	5.17	
-37	ИМ-6	1	68.56	
192-КМ.И-28-12	ИМ-1	1	78.48	
-15	ИМ-2	1	15.32	
-16	ИМ-3	1	15.07	
-16	ИМ-4	1	1.44	
-16	ИМ-5	1	5.65	
-18	ИМ-7	2	29.84	
-21	ИМ-10	16	3.76	
-21	ИМ-11	4	15.16	
192-КМ.И-32-11	ИМ-14	1	21.72	

## СПЕЦИФИКАЦИЯ МЕТАЛЛИЧЕСКИХ ИЗДЕЛИЙ

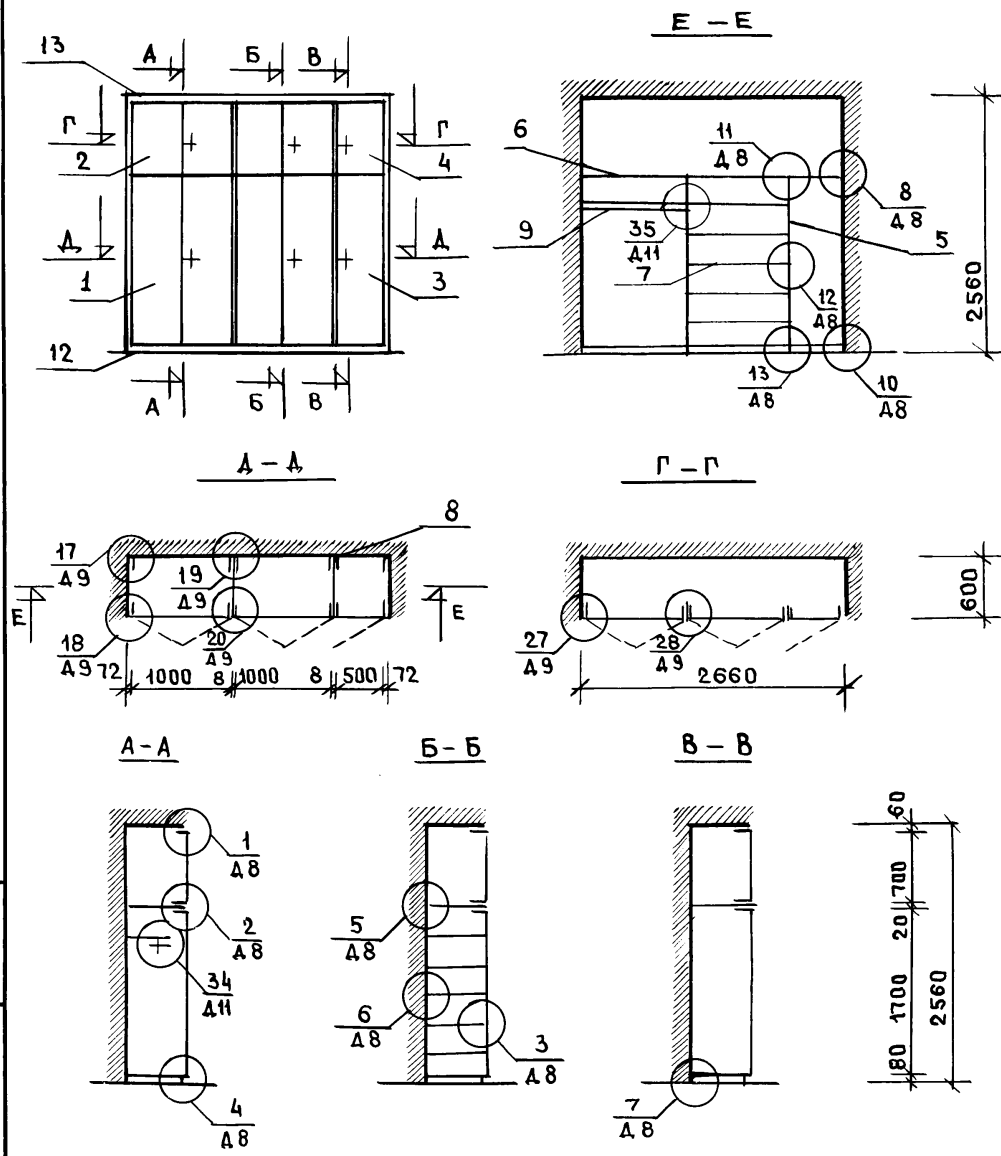
ОБОЗНАЧЕНИЕ	НАИМЕНОВАНИЕ	КОЛ. ШТ.	МАССА ЕД., КГ	ПРИМ.
192-КМ.И-32-14	ИМ-15	1	20.40	
-16	ИМ-16	1	9.32	
-18	ИМ-17	4	45.63	
-18	ИМ-18	1	32.94	
-18	ИМ-19	1	32.94	
-19	ИМ-20	1	24.00	
-19	ИМ-21	1	24.00	
-20	ИМ-22	1	20.76	
-20	ИМ-23	1	20.61	
-21	ИМ-24	1	5.14	
-21	ИМ-25	1	7.36	
-22	ИМ-26	8	0.49	
-22	ИМ-27	6	0.85	
-22	ИМ-28	1	0.23	
-22	ИМ-29	2	0.25	
-23	ИМ-30	2	21.04	
-26	ИМ-31	2	7.44	
-28	ИМ-32	2	14.20	
-28	ИМ-33	1	13.34	

ИНВ. № ПОДА. ПОДПИСЬ И ДАТА

ВЗАМ. ИНВ. №

ЗАВ. ОТД. БАХОЛДИНА	Б	Альбом 1	192-070.91-АС
ГЛАВ. ПР. БОРИСОВ	Б		
ЗАВ. СЕКТ. БАБУШКИНА	Б		
ВЕД. КОН. ИВАНОВ	И		
ИНВ. №	И. КОНТР. БОРИСОВ	Блок-секция 2-этажная поворотная под углом 155° 2Б-3Б-5Б (в монолитном исполнении)	Стандарт Лист Листов
		СПЕЦИФИКАЦИЯ СБОРНЫХ ЖЕЛЕЗОБЕТОННЫХ ИЗДЕЛИЙ. СПЕЦИФИКАЦИЯ МЕТАЛЛИЧЕСКИХ ИЗДЕЛИЙ	Р. 83
			КБ по ЖЕЛЕЗОБЕТОНУ им. А.А. ЯКУШЕВА

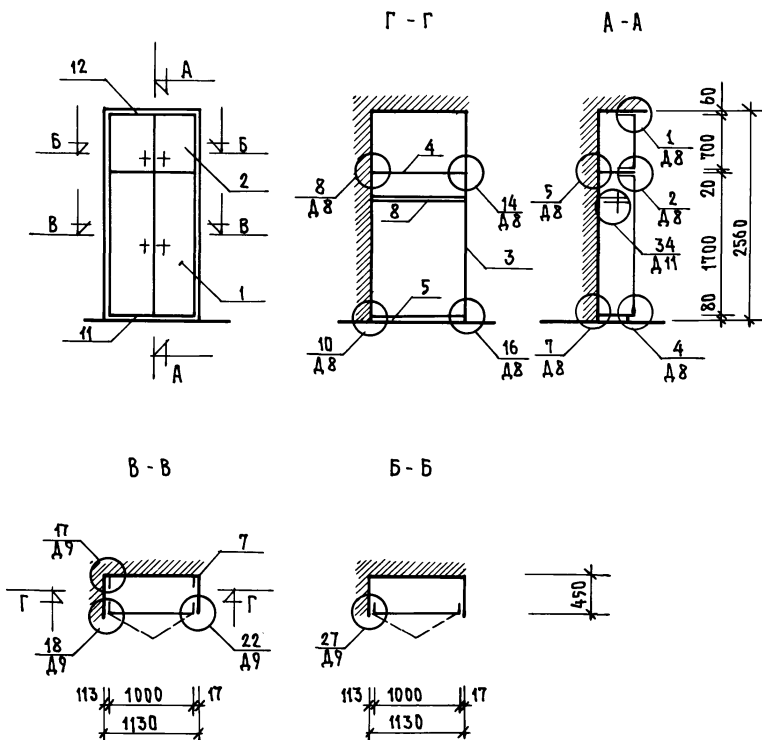




ФОРМАТ	ЗОНА	ПОЗ.	ОБОЗНАЧЕНИЕ	НАИМЕНОВАНИЕ	К-ВО	ПРИМЕЧ.
<b>ДОКУМЕНТАЦИЯ</b>						
A3			1.172.5-6-0000 Т0	ТЕХНИЧЕСКОЕ ОПИСАНИЕ		
A3			1.172.5-6-0000 А8	УЗЛЫ 1... 8, 10... 13.		
A3			1.172.5-6-0000 А9	УЗЛЫ 17... 20, 27, 28		
A3			1.172.5-6-0000 А11	УЗЛЫ 34, 35		
<b>СБОРОЧНЫЕ ЕДИНИЦЫ</b>						
A3	1	1.172.5-6-0100-08	ДВЕРНОЙ БЛ. ШКАФА ДШ17-10		1	
A3	2	1.172.5-6-0200-23	ДВЕРНОЙ БЛ. АНТР. Д. А7-10		1	
A3	3	1.172.5-6-0100-02	ДВЕРНОЙ БЛ. ШКАФА ДШ17-5		1	
A3	4	1.172.5-6-0200-11	ДВЕРНОЙ БЛ. АНТР. Д. А7-5		1	
A3	5	1.172.5-6-0700-01	СТЕНКА ПРОМЕЖУТОЧ. СП18-6		2	
A3	6	1.172.5-6-0800	ПОЛКА АНТРЕСОЛЬНАЯ ЛАБ-2660		1	
A3	7	1.172.5-6-0900-11	ПОЛКА ПЕРЕСТАВНАЯ ПП6-10		9	
<b>ДЕТАЛИ</b>						
A3	8	1.172.5-6-0002	БРУСОК МОНТАЖНЫЙ БМ-18		6	
A4	9	1.172.5-6-0003-02	ШТАНГА Ш-3		1	
A4	10	1.172.5-6-0004	ШТАНГА ДЕРЖАТЕЛЬ		2	
A4	11	1.172.5-6-0006-01	ПОЛК ДЕРЖАТЕЛЬ ПД-2		14	
A4	12	1.172.5-6-0007	ЦОКОЛЬ		2,6	п.м.
A4	13	1.172.5-6-0008-03	НАЛИЧНИК Н-4		2,6	п.м.
A4	14	1.172.5-6-0009-01	ВИНТ-СТЯЖНОЙ В-2		22	
A4	15	1.172.5-6-0010	ГАЙКА-СТЯЖНАЯ		22	
A4	16	1.172.5-6-0014	УГОЛЬНИК УМ-2		4	

ИНВ. № ПОДА. ПОДПИСЬ И ДАТА ВЗАМ. ИНВ. №

НАЧ. ОТД.	БАКОЛАДИНА	<i>И.И.</i>	Альбом 1 192-070.91-АС
ГЛ. АРХ. ПР.	МАТЯШЕВ	<i>М.М.</i>	
ГЛ. КОМ. ПР.	БОРИСОВ	<i>Б.Б.</i>	
ЗАВ. СЕК.	КОЛЕГНИКОВА	<i>К.К.</i>	
ТЕХНИК	СВЯТЮК	<i>С.С.</i>	
ПРИВЯЗАН:			БЛОК-СЕКЦИЯ 2-ЭТАЖНАЯ ПОВОРОТНАЯ ПОД УГЛОМ 135° 2Б-3Б-5Б /В МОНТАЖНОМ ИСПОЛНЕНИИ/
ИНВ. №			СТАДИЯ Лист Листов Р 85
И. КОМТ. МАТЯШЕВ <i>М.М.</i>			ВСТРОЕННЫЙ ШКАФ Ш-2 КР ПО ЖЕЛЕЗОБЕТОНУ И.М. А.А. ЯКУШЕВА



КОД	КОД	КОД	ОБОЗНАЧЕНИЕ	НАИМЕНОВАНИЕ	К-ВО	ПРИМеч.
<b>ДОКУМЕНТАЦИЯ</b>						
A3			1.172.5-6-0000 TO	ТЕХНИЧЕСКОЕ ОПИСАНИЕ		
A3			1.172.5-6-0000 Д8	ЧЗЛЫ 1.2.4.5.7.8.10.14.16		
A3			1.172.5-6-0000 Д9	ЧЗЛЫ 17.18.22.27		
A3			1.172.5-6-0000 Д11	ЧЗЛЫ 34		
<b>СБОРЧНЫЕ ЕДИНИЦЫ</b>						
A3	1		1.172.5-6-0100-08	ДВЕРНОЙ БЛ. ШКАФА ДШ 17-10	1	
A3	2		1.172.5-6-0200-23	ДВЕРНОЙ БЛ. АНТР. ДА 7-10	1	
A3	3		1.172.5-6-0500	СТЕНКА БОКОВАЯ ШК. СБ 18-4.5	1	
A3	4		1.172.5-6-0800-05	ПОЛКА АНТР. ПА 4-10	1	
A3	5		1.172.5-6-0900-05	ПОЛКА ПЕРЕСТАВНАЯ ПП 4-10	1	
A3	6		1.172.5-6-0600-06	СТЕНКА БОКОВАЯ АНТР. СБА 7-4.5	1	
<b>ДЕТАЛИ</b>						
A3	7		1.172.5-6-0002	БРУСОК МОНТАЖНЫЙ ВМ-18	2	
A4	8		1.172.5-6-0003-02	ШТАНГА Ш-3	1	
A4	9		1.172.5-6-0004	ШТАНГОДЕРЖАТЕЛЬ	2	
A4	10		1.172.5-6-0006	ПОЛКОДЕРЖАТЕЛЬ ПД-1	4	
A4	11		1.172.5-6-0007	ЦОКОЛЬ	0.5	п.м
A4	12		1.172.5-6-0008-03	НАЛИЧНИК Н-4	0.5	п.м
A4	13		1.172.5-6-0009-01	ВИНТ-СТЯЖНОЙ В-2	8	
A4	14		1.172.5-6-0010	ГАЙКА-СТЯЖНАЯ	8	
A4	15		1.172.5-6-0014	УГОЛЬНИК УМ-	4	

ИМВ. № ПОДЪЕМА ПОДПИСЬ К ДАТА

ИМВ. № ЖЕЛ. №

НАЧ. ОТД. БАХЛАДИНА  
 ГЛАВ. АРХ. МАТЯШЕВ  
 ГЛАВ. КОН. ПРО. БОРИСОВ  
 ЗАВ. СЕК. КОЛЕСНИКОВА  
 ТЕХНИК СВЯТЛОК

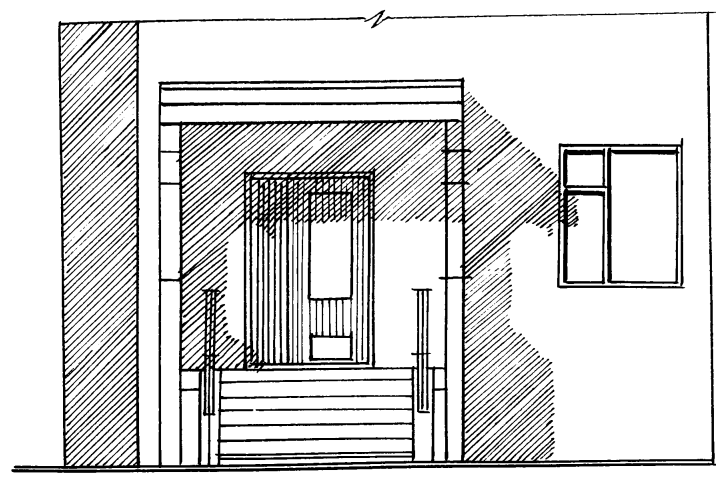
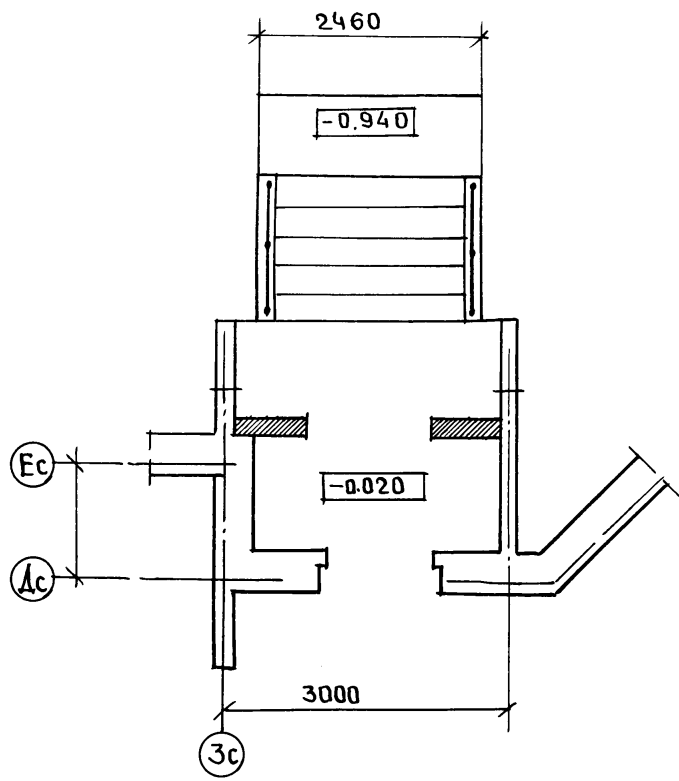
Альбом 1 192-070.91-АС

ПРИВЯЗАН:						БЛОК-СЕКЦИЯ 2-ЭТАЖНАЯ ПОВОРОТНАЯ ПОД УГОЛОМ 135° 2Б-3Б-5Б В МОНОЛИТНОМ ИСПОЛНЕНИИ/	СТАДИЯ	ЛИСТ	ЛИСТОВ
						ВСТРЕННЫЙ ШКАФ Ш-3	Р	86	
ИМВ. №				И. КОНТР. МАТЯШЕВ			КБ ПО ЖЕЛЕЗОБЕТОНУ ИМ. А. А. ЯКУШЕВА		

25322-01 88



ПЛАН ВХОДА



ИНВ. № ПОДА  
ПОДПИСЬ И ДАТА  
ВЗАМ. ИНВ. №

НАЧ. ОТД. БАХЛАДИНА		ГЛ. АРХ. ПР. МАТЯШЕВ		ГЛ. КОН. ПР. БОРИСОВ		ЗАВ. СЕК. КОЛЕСНИКОВА		ТЕХНИК СВЯТЮК		Альбом 1		192-070.91-АС		
ИНВ. №		ИНВ. №		ИНВ. №		ИНВ. №		ИНВ. №		БЛОК-СЕКЦИЯ 2-ЭТАЖНАЯ ПОВОРОТНАЯ ПОД УГЛОМ 135° 25-36-56 В МОЛОДЦЫНМ ИСПОЛНЕНА/		СТАДИЯ	ЛИСТ	ЛИСТОВ
ИНВ. №		ИНВ. №		ИНВ. №		ИНВ. №		ИНВ. №		ФРАГМЕНТ ПЛАНА ВХОДА И ФАСАДА		Р	87	
ИНВ. №		ИНВ. №		ИНВ. №		ИНВ. №		ИНВ. №		И. КОНТР. МАТЯШЕВ		КЖ ПО ЖЕЛЕЗБЕТОНУ ИМ. А.А. ЯКУШЕВА		