

Изменение № 2 ГОСТ 1145—80 Шурупы с потайной головкой. Конструкция и размеры

Утверждено и введено в действие Постановлением Государственного комитета СССР по управлению качеством продукции и стандартам от 29.03.91 № 406

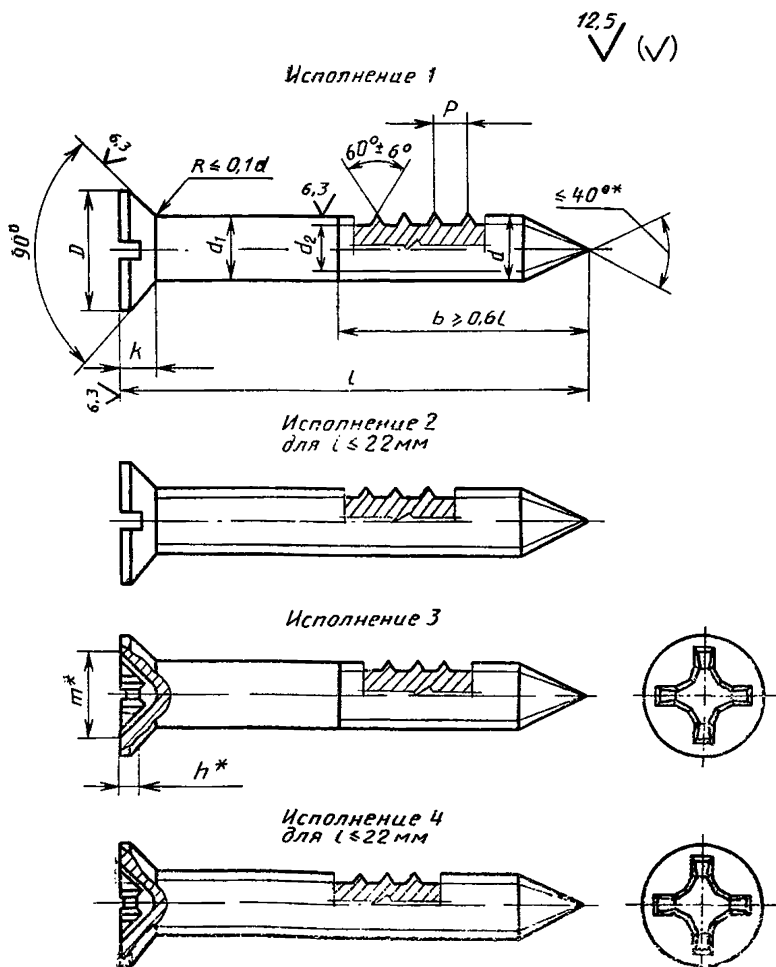
Дата введения 01.01.92

Пункт 1 дополнить абзацем:

«Требования настоящего стандарта являются обязательными».

Пункты 2 (кроме примеров условных обозначений), 3 изложить в новой редакции:

«2. Конструкция и размеры шурупов должны соответствовать указанным на чертеже и в табл. 1 и 2.



* Размеры для справок.

(Продолжение см. с. 78)

(Продолжение изменения к ГОСТ 1145—80)

мм

Таблица 1

Диаметр резьбы d (пред. откл. h_{14})	1,6	2	2,5	3	3,5	4	5	6	8	10	
Внутренний диаметр резьбы d_2 , не более	1,1	1,4	1,7	2,1	2,4	2,8	3,5	4,2	5,6	7,0	
Шаг резьбы P (пред. откл. $\pm 0,2 P$)	0,8	1,0	1,25	1,25	1,5	1,75	2	2,5	3,5	4,5	
Диаметр головки D	3,0	3,8	4,7	5,6	6,5	7,4	9,2	11,0	14,5	18,0	
Высота головки K , не более	0,96	1,2	1,5	1,65	1,93	2,2	2,5	3	4	5	
Номер крестообразного шлица	—	0	1		2			3		4	
Диаметр крестообразного шлица t	—	2	2,7	2,8	4,0	4,3	4,6	6,5	7,5	9,7	
Глубина крестообразного шлица h , не более	—	1,1	1,4	1,5	1,7	2,0	2,3	2,7	3,7	4,6	
Глубина вхождения калибра в крестообразный шлиц	не более	—	1,2	1,55	1,7	2,0	2,3	2,6	3,3	4,3	5,4
	не менее	—	0,9	1,25	1,4	1,5	1,8	2,1	2,8	3,8	4,9

мм

Таблица 2

Длина шурупа l	Диаметр шурупа d									
	1,6	2	2,5	3	3,5	4	5	6	8	10
7				—	—	—	—	—	—	—
10				—	—	—	—	—	—	—
13						—	—	—	—	—
16	—							—	—	—
(18)	—	—						—	—	—
20	—	—	Стандартные данные						—	—
(22)	—	—						—	—	—
25	—	—	—					—	—	—
30	—	—	—	—				—	—	—
35	—	—	—	—	—			—	—	—
40	—	—	—	—	—	—		—	—	—
45	—	—	—	—	—	—	—	—	—	—
50	—	—	—	—	—	—	—	—	—	—
60	—	—	—	—	—	—	—	—	—	—
70	—	—	—	—	—	—	—	—	—	—

(Продолжение см. с. 79)

(Продолжение изменения к ГОСТ 1145—80)

Продолжение табл. 2

Длина шурупа <i>l</i>	Диаметр шурупа <i>d</i>									
	1,6	2	2,5	3	3,5	4	5	6	8	10
80	—	—	—	—	—	—	—			
90	—	—	—	—	—	—	—			
100	—	—	—	—	—	—	—			

(Продолжение см. с. 80)

Примечание. Длины шурупов, заключенные в скобки, применять не рекомендуется.

3. Шлицы прямые — по ГОСТ 24669—81, крестообразные — по ГОСТ 10753—86».

Стандарт дополнить пунктом — 3а: «3а. Диаметр гладкой части стержня d_1 должен быть не менее диаметра под накатку резьбы или не превышать номинального значения наружного диаметра резьбы шурупа».

(ИУС № 6 1991 г.)