

**Изменение № 3 ГОСТ 8691—73 Изделия огнеупорные и высокоогнеупорные общего назначения. Технические условия**

**Утверждено и введено в действие Постановлением Государственного комитета СССР по стандартам от 19.05.89 № 1277**

**Дата введения 01.01.90**

Наименование стандарта. Исключить слово: «и высокоогнеупорные»; and high-refractory».

Вводная часть. Второй абзац исключить.

По всему тексту стандарта исключить слова: «и высокоогнеупорные»; заменить обозначения: «ША высшей категории качества» на ШАК; «ШБ высшей категории качества» на ШБК; «ПБ высшей категории качества» на ПБК; «ШТЛ-0,6 высшей категории качества» на ШТЛ-0,6; «ШЛ-0,4 высшей категории качества» на ШЛ-0,4; «МКРЛ-0,8 высшей категории качества» на МКРЛ-0,8; «КЛ-1,3 высшей категории качества» на КЛ-1,3 (п. 1.1, табл. 1; п. 2.1, табл. 2—25; приложение).

Пункт 1.1. Таблица 1. Головка. Графу «Кажущаяся плотность, г/см<sup>3</sup>» дополнить словом: «(расчетная)»; таблицу дополнить марками:

Марки	Наименование изделия	Кажущаяся плотность, г/см <sup>3</sup> (расчетная)
МКС-72	Муллитокорундовые	2,5
МЛС-62	Муллитовые	2,3

(Продолжение см. с. 168)

(Продолжение изменения к ГОСТ 8691—73)

Пункт 2.1. Заменить ссылки: 1—24 на 1—26, 2—25 на 2—27; таблицы 2—8, 10, 15, 19, 20, 22—24 в конце дополнить марками МКС—72, МЛС-62 и массой для указанных номеров изделий;

таблицы 2, 5, 7 дополнить номерами изделий (6а, 23а, 45а, 45б) и относящимися к ним размерами:

для таблицы 2

Номер изделия	а	б	в	Объем, см <sup>3</sup>	Масса для изделий марок, кг	
					МКС-72	МЛС-62
4	230	114	75	1967	4,9	4,5
5	230	114	65	1704	4,3	3,9
6	230	114	40	1049	2,6	2,4
6а	230	150	65	2242	—	5,2
7	250	124	75	2325	5,8	5,3
8	250	124	65	2015	5,0	4,6
9	300	150	65	2925	7,3	6,7
10	345	150	75	3881	9,7	8,9

(Продолжение см. с. 169)

(Продолжение изменения к ГОСТ 8691—73)

для таблицы 3

Номер изделия	Масса для изделий марок, кг	
	МКС-72	МЛС-62
12	6,4	5,9
15	10,9	10,0

для таблицы 4

Номер изделия	Масса для изделий марок, кг	
	МКС-72	МЛС-62
17	3,2	2,9

для таблицы 5

Номер изделия	<i>a</i>	<i>b</i>	<i>v</i>	<i>v</i> <sub>1</sub>	Объем, см <sup>3</sup>	Масса для изделий марок, кг	
	мм					МКС-72	МЛС-62
20	230	114	75	65	1835	4,6	4,2
21	230	114	75	55	1704	4,3	3,9
22	230	114	65	55	1573	3,9	3,6
23	230	114	65	45	1442	3,6	3,3
23а	230	150	75	45	2070	—	4,8
24	250	124	75	65	2170	5,4	5,0
25	250	124	65	55	1860	4,7	4,3
26	250	124	65	45	1705	4,3	3,9
27	172	114	65	55	1176	2,9	2,7
28	172	114	65	45	1078	2,7	2,5
29	300	150	65	55	2700	6,8	6,2
30	300	150	65	45	2475	6,2	5,7
31	345	150	75	65	3622	9,0	8,3
32	345	150	75	55	3364	8,4	7,7

для таблицы 6

Номер изделия	Масса для изделия марок, кг	
	МКС-72	МЛС-62
33	6,9	6,3
34	6,4	5,9
35	5,9	5,5
36	5,4	5,0
40	10,1	9,3
41	9,3	8,5

(Продолжение см. с. 170)

(Продолжение изменения к ГОСТ 8691—73)

для таблицы 7

Номер изделия	а	б	в	в <sub>1</sub>	Объем, см <sup>3</sup>	Масса для изделий марок, кг	
	мм					МКС-72	МЛС-62
42	230	114	75	65	1835	4,6	4,2
44	230	114	65	55	1573	3,9	3,6
45	230	114	65	45	1442	3,6	3,3
45а	230	150	65	55	2070	—	4,8
45б	230	150	65	45	1898	—	4,4
46	250	124	75	65	2170	5,4	5,0
47	250	124	65	55	1860	4,7	4,3
48	250	124	65	45	1705	4,3	3,9

для таблицы 8

Номер изделия	Масса для изделий марок, кг	
	МКС-72	МЛС-62
49	3,9	3,6
50	3,6	3,3
51	3,2	2,9
52	8,9	8,2
53	7,8	7,1

для таблицы 10

Номер изделия	Масса для изделий марок, кг	
	МКС-72	МЛС-62
60	3,5	3,2
61	3,4	3,1
62	4,0	3,7
64	11,3	10,4
65	11,1	10,2
67	12,2	11,2
68	14,4	13,2
70	7,9	7,3
72	13,2	12,1
73	9,7	8,9

для таблицы 15

Номер изделия	Масса для изделий марок, кг	
	МКС-72	МЛС-62
82	20,1	18,5

(Продолжение см. с. 171)

(Продолжение изменения к ГОСТ 8691—73)

для таблицы 19

Номер изделия	Масса для изделий марок, кг	
	МКС-72	МЛС-62
88	16,4	15,1
89	16,4	15,1
90	17,4	16,0

для таблицы 20

Номер изделия	Масса для изделий марок, кг	
	МКС-72	МЛС-62
91	10,1	9,3

для таблицы 22

Номер изделия	Масса для изделий марок, кг	
	МКС-72	МЛС-62
94	19,8	18,3
95	19,6	18,0
96	31,0	28,6

для таблицы 23

Номер изделия	Масса для изделий марок, кг	
	МКС-72	МЛС-62
97	17,4	16,0

для таблицы 24

Номер изделия	Масса для изделий марок, кг	
	МКС-72	МЛС-62
99—1	28,8	26,5
99—2		

Таблица 8. Головка. Заменить наименования граф: *в* на *б<sub>1</sub>*, *в<sub>1</sub>* на *в*.

Таблица 9. Графа *а*. Заменить значение: 280 на 230.

Таблицы 12—14, 16, 17, 19, 20. Головка. Заменить обозначение марки: ПБ-II на ШБ-II (перед маркой ШВ).

(Продолжение см. с. 172)

(Продолжение изменения к ГОСТ 8691—73)

Таблицу 15 дополнить примечанием: «Примечание. Допускается изготавливать изделия с длиной скоса 75 мм вместо 40 мм».

Таблица 18. Головка. Исключить марку: Д.

Таблица 25. Примечание 1 дополнить словами: «и марок».

Пункт 2.1 дополнить чертежами — 25, 26 и таблицами — 26, 27:

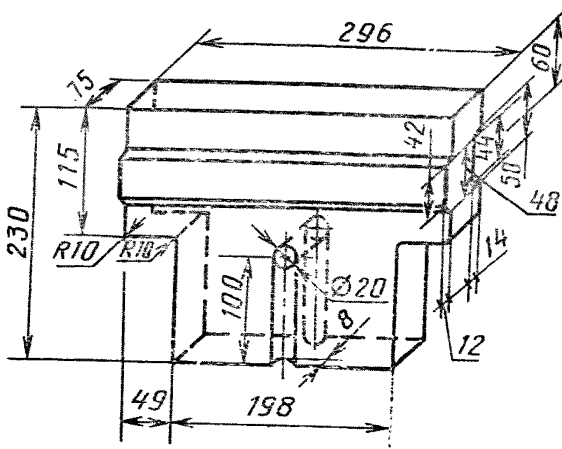
Таблица 26

Номер изделия	Объем, см <sup>3</sup>	Масса для изделий марок, кг
		ШАК, ША-1
110	3810	8,0

Таблица 27

Номер изделия	Объем, см <sup>3</sup>	Масса для изделий марок, кг
		ШАК, ША-1
111	4524	9,5

Кирпич подвесной

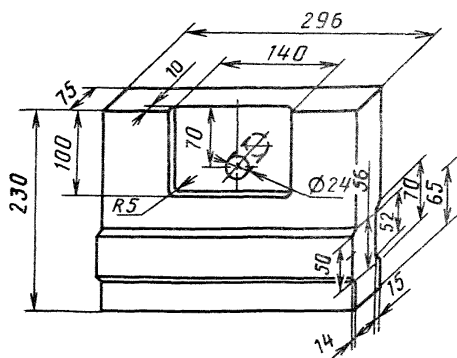


Черт. 25

(Продолжение см. с. 173)

(Продолжение изменения к ГОСТ 8691—73)

Кирпич сводовый подвесной



Черт. 26

(Продолжение см. с. 174)

(Продолжение изменения к ГОСТ 8691—73)

Пункт 3.1 дополнить абзацем: «муллитокорундовые и муллитовые — по ГОСТ 24704—81».

Пункт 4.1. Заменить слово: «величина» на «масса»;  
дополнить абзацем: «для изделий муллитокорундовых и муллитовых — по ГОСТ 24704—81».

Пункт 4.2 изложить в новой редакции: «4.2. Правила приемки — по ГОСТ 8179—85 и действующей нормативно-технической документации».

Приложение. Таблицу дополнить наименованиями изделий и соответствующими номерами:

Наименование изделия	Номера изготавливаемых изделий
Муллитокорундовые марки МКС-72	4—10, 12, 15, 17, 20—32, 35, 36, 40—42, 44—53, 60—62, 67—70, 72, 73, 82
Муллитовые марки МЛС-62	88—91, 99—1, 99—2

(ИУС № 8 1989 г.)