

Изменение № 1 ГОСТ 21.507—81 Система проектной документации для строительства. Интерьеры. Рабочие чертежи

Постановлением Государственного комитета СССР по делам строительства от 25.07.86 № 100 срок введения установлен

с 01.09.86

На обложке и первой странице под обозначением стандарта указать обозначение: (СТ СЭВ 4410—83).

Пункт 1 дополнить абзацем: «Стандарт полностью соответствует СТ СЭВ 4410—83».

Пункт 9. Заменить слова: «(черт. 3, 4)» на «(черт. 3)»;
после слова «фрагментах» дополнить ссылкой: «(черт. 4)»;
дополнить абзацем (после седьмого):
«номер цвета поверхности элементов интерьера по проекту».

Пункт 15. Первый абзац. Заменить слова: «в кружке диаметром 13 мм» на «на полке линии-выноски»;

второй абзац. Заменить слова: «от одного кружка» на «от одной полки», «линии выносок» на «линии-выноски»;

дополнить абзацами (после третьего): «Отделку поверхностей штукатуркой, окраской, оклейкой обоями и другими материалами, которые практически не влияют на толщину конструкций, не изображают.

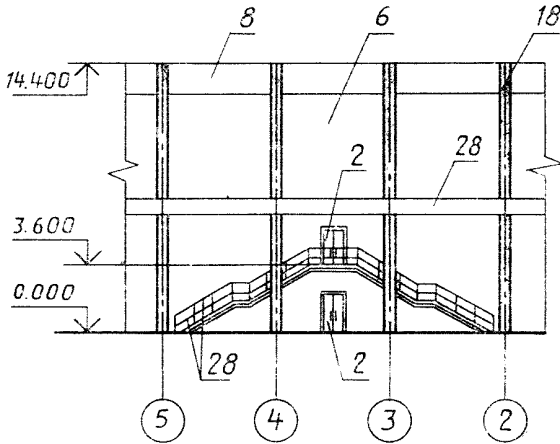
Отделку поверхностей облицовкой из материалов, влияющих на толщину конструкций, например: камнем, деревом, металлическими и керамическими материалами, изображают на планах и в разрезах, выполненных в масштабе М1:50 и мельче, одной сплошной тонкой линией независимо от количества слоев. Выносные надписи к многослойной отделке наносят по ГОСТ 21.105—79.

Высоту облицовки допускается указывать в плане в круглых скобках (черт. 9а). Если облицовка начинается не от уровня пола, то, кроме того, допускается перед скобками указывать расстояние от уровня пола до низа облицовки (черт. 9б)»;

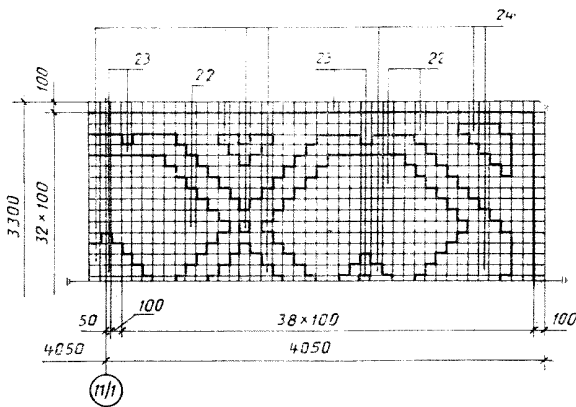
чертежи 5, 6, 8, 9 заменить новыми; дополнить чертежами 9а, 9б:

(Продолжение см. с. 162)

(Продолжение изменения к ГОСТ 21.507—81)



Черт. 5



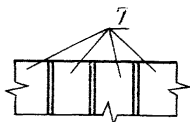
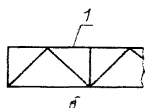
Черт. 6

(Продолжение см. с. 163)

(Продолжение изменения к ГОСТ 21.507—81)



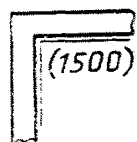
Черт. 8



Черт. 9

(Продолжение см. с. 164)

(Продолжение изменения к ГОСТ 21.507—81)



Черт. 9а



Черт. 9б

(ИУС № 11 1986 г.)