

Группа Е77

Изменение № 1 ГОСТ 9688—82 Наконечники кабельные кольцевые. Конструкция и размеры

Утверждено и введено в действие Постановлением Государственного комитета СССР по стандартам от 27.06.88 № 2368

Дата введения 01.01.89

Пункт 1. Заменить слова: «штамповочных» на «штампованных», «классов 2, 4, 5, 6 по ГОСТ 22483—77» на «классов 2—6 по ГОСТ 22483—77»; второй абзац исключить.

Пункт 2. Таблицу 1 изложить в новой редакции:

Т а б л и ц а 1

Конструктивное исполнение по ГОСТ 23981—80	Климатическое исполнение и категория размещения по ГОСТ 15150—69	Материал	Покрытие по ГОСТ 9.306—85
К	ОМ1	Медь марки М1 или М2 по ГОСТ 495—77	О-С(60)З.опл.
П	УХЛЗ, Т2	Латунь марки Л63 по ГОСТ 931—78 и ГОСТ 2208—75	09

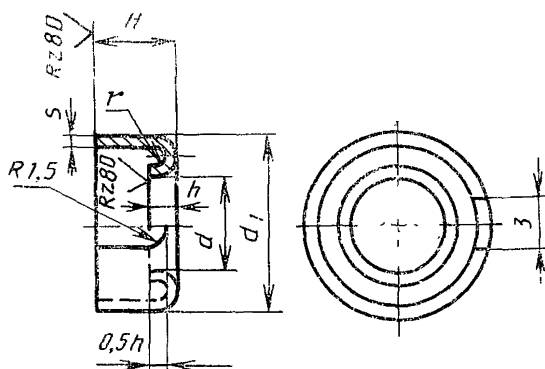
Примечание. Допускается по согласованию с потребителем изготавливать наконечники с другим видом покрытия, для исполнения УХЛЗ — без покрытия».

Пункт 3. Чертеж 1 заменить новым:

(Продолжение см. с. 184)

(Продолжение изменения к ГОСТ 9688—82)

Наконечник исполнения К



Черт. 1

Пункт 5. Примеры условных обозначений. Исключить слова: «с покрытием О-С (60) 6, опл.»

Таблица 2. Исключить графу: *a*.

Таблицы 2, 3. Графа «Сечение жилы, мм²». Заменить значения 1,0; 1,5 на 1,0; 1,2; 1,5; 2,5 на 2,0; 2,5;

(Продолжение см. с. 185)

(Продолжение изменения к ГОСТ 9688—82)

исключить слова: «Предельные отклонения размеров: отверстий — H13, валов — h13, остальных $\pm \frac{IT13}{2}$ ».

Стандарт дополнить пунктом — 6: «6. Остальные требования — по ГОСТ 23981—80».

Приложение 1 после третьего абзаца дополнить словами: «Предельные отклонения размеров: отверстий — H7, валов — h6, остальных — js12».

(Продолжение см. с. 186)

(Продолжение изменения к ГОСТ 9688—82)

Чертеж 1. Наименование дополнить словами: «(табл. 1)».

Чертеж 2. Наименование дополнить словами: «(табл. 2)»;

Чертеж 3. Наименование дополнить словами: «(табл. 3)».

Чертеж 4. Наименование дополнить словами: «(табл. 4)».

Таблицы 1—4. Исключить слова: «Предельные отклонения размеров: отверстий по H_7 , валов по h_6 , прочих — допуск $js\ 12$ » (4 раза).

(ИУС № 11 1988 г.)