

Изменение № 2 ГОСТ 23469.3—79 Гильзы кабельные соединительные медные, закрепляемые опрессовкой. Конструкция и размеры

Утверждено и введено в действие Постановлением Государственного комитета СССР по стандартам от 21.06.89 № 1813

Дата введения 01.01.90

Пункт 2 изложить в новой редакции (кроме чертежа): «2. Конструкция, основные размеры, условное обозначение с указанием вида климатического исполнения по ГОСТ 15150—69, коды ОКП, предельные отклонения, маркировка и расчетная масса гильз должны соответствовать указанным на чертеже и в таблице.

Размеры, мм

| Обозначение | Код ОКП | d | d_1 | c | L | | Маркировка | Расчетная масса 1000 шт., кг |
|--------------------|------------------------------|-----|-------|-----|--------|-------------|------------|------------------------------|
| | | | | | номин. | пред. откл. | | |
| 1,5-УХЛЗ 1,5-Т2 | 34 4986 0011 34 4986 0012 | 3 | 1,8 | 0,3 | 20 | $\pm 0,260$ | 1,5 | 0,80 |
| 2,5-УХЛЗ 2,5-Т2 | 34 4986 0021 34 4986 0022 | 5 | 2,6 | 0,6 | | | 2,5 | 2,54 |
| 4-УХЛЗ 4-Т2 | 34 4986 0031 34 4986 0032 | | 3,0 | 0,5 | | | 4 | 3,36 |
| 6-УХЛЗ 6-Т2 | 34 4986 0041 34 4986 0042 | 6 | 4,0 | | 30 | $\pm 0,310$ | 6 | 4,20 |
| 10-УХЛЗ 10-Т2 | 34 4986 0051 34 4986 0052 | 8 | 5,0 | 10 | | | 8,16 | |
| 16-УХЛЗ 16-Т2 | 34 4986 0061 34 4986 0062 | 9 | 6,0 | 16 | | | 9,42 | |

(Продолжение см. с. 140)

(Продолжение изменения к ГОСТ 23469.3—79)

Продолжение

| Обозначение | Код ОКП | d | d ₁ | c | L | | Маркировка | Расчетная масса 1000 шт., кг |
|--------------------|------------------------------|----|----------------|-----|---------|-------------|------------|------------------------------|
| | | | | | номинал | пред. откл. | | |
| 25-УХЛ3 25-Т2 | 34 4986 0071 34 4986 0072 | 11 | 8,0 | 0,8 | 40 | ±0,310 | 25 | 15,92 |
| 35-УХЛ3 35-Т2 | 34 4986 0081 34 4986 0082 | 13 | 10,0 | | 50 | ±0,370 | 35 | 24,10 |
| 50-УХЛ3 50-Т2 | 34 4986 0091 34 4986 0092 | 14 | 11,0 | | 50 | | 50 | 26,20 |
| 70-УХЛ3 70-Т2 | 34 4986 0101 34 4986 0102 | 16 | 13,0 | | 53 | | 70 | 32,22 |
| 95-УХЛ3 95-Т2 | 34 4986 0111 34 4986 0112 | 19 | 15,0 | 1,0 | 95 | | 63,65 | |
| 120-УХЛ3 120-Т2 | 34 4986 0121 34 4986 0122 | 22 | 17,0 | 1,3 | 67 | | 120 | 91,25 |
| 150-УХЛ3 150-Т2 | 34 4986 0131 34 4986 0132 | 25 | 19,0 | 1,5 | | | 150 | 123,55 |
| 185-УХЛ3 185-Т2 | 34 4986 0141 34 4986 0142 | 27 | 21,0 | | 185 | | 150,90 | |
| 240-УХЛ3 240-Т2 | 34 4986 0151 34 4986 0152 | 32 | 24,0 | | 2,0 | | 75 | 240 |
| 300-УХЛ3 300-Т2 | 34 4986 0161 34 4986 0162 | 34 | 27,0 | 1,8 | 300 | | | 223,73 |

(Продолжение см. с. 141)

Пример условного обозначения

Гильза кабельная соединительная медная закрытая, предназначенная для соединения проводов и кабелей с жилами сечением 120 мм^2 , климатического исполнения УХЛ, категории размещения 3:

Гильза 120—УХЛ3 ГОСТ 23469.3—79.

Пункт 3 изложить в новой редакции: «3. Гильзы должны изготавливаться из медных труб марок меди М1 и М2 по ГОСТ 617—72».

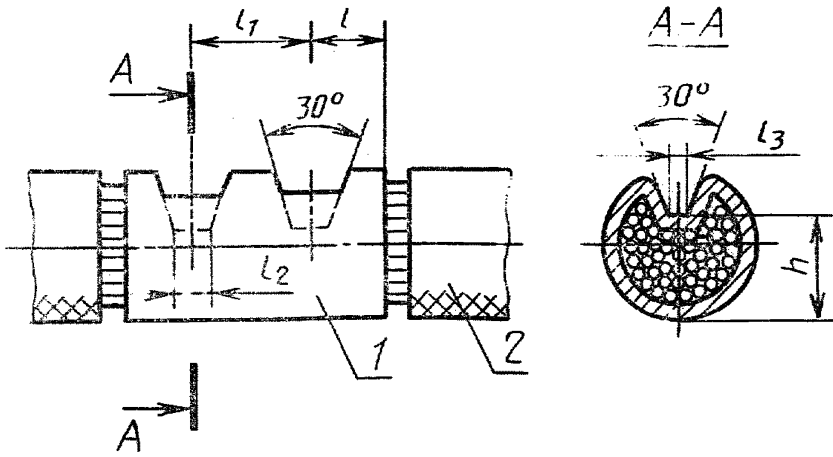
Пункт 4. Заменить слова: «в рекомендуемых приложениях 1, 2» на «в приложении».

Пункт 5 изложить в новой редакции: «5. Гильзы климатического исполнения Т2 должны иметь покрытие 06 по ГОСТ 9.306—85».

Допускаются другие виды защитных металлических покрытий».

Стандарт дополнить пунктом — 6: «6. Остальные требования — по ГОСТ 23469.0—81».

Приложение 1. Заменить слова: «Приложение 1» на «Приложение»; чертёж 1 заменить новым:



1 — гильза; 2 — кабель

Черт. 1

(Продолжение см. с. 142)

Таблицу 1 изложить в новой редакции:

Таблица 1

| Маркировка | Сечение жилы, мм ² | Класс жилы по ГОСТ 22483—77 | l | l_1 | l_2 | l_3 | $h (\pm 0,25)$ | | | | | | | | | | | | | | | |
|------------|-------------------------------|-----------------------------|-----|-------|-------|-------|----------------|----|--|---|---|--|--|--|--|--|--|--|--|--|--|--|
| 1,5 | 1,0; 1,2 | 1, 2, 3, 4, 5, 6 | 5,0 | 10 | | | 1,5 | | | | | | | | | | | | | | | |
| | 1,5 | 1, 2, 3, 4 | | | | | | | | | | | | | | | | | | | | |
| | 2,0 | 1, 2 | | | | | | | | | | | | | | | | | | | | |
| 2,5 | 1,5 | 5, 6 | | | | | 7,5 | 15 | | 4 | 1 | | | | | | | | | | | |
| | 2,0 | 3 | | | | | | | | | | | | | | | | | | | | |
| | 2,5 | 1, 2, 3, 4, 5, 6 | | | | | | | | | | | | | | | | | | | | |
| | 3,0; 4,0 | 1, 2, 3, 4 | | | | | | | | | | | | | | | | | | | | |
| 4 | 4,0 | 5 | | | | | | | | | | | | | | | | | | | | |
| | 5,0; 6,0 | 1 | | | | | | | | | | | | | | | | | | | | |
| 6 | 4,0 | 6 | | | | | | | | | | | | | | | | | | | | |
| | 5,0 | 2, 3, 4 | | | | | | | | | | | | | | | | | | | | |
| | 6,0 | 2, 3, 4, 5, 6 | | | | | | | | | | | | | | | | | | | | |
| | 8,0 | 1, 2, 3, 4 | | | | | | | | | | | | | | | | | | | | |
| | 10,0 | 1 | | | | | | | | | | | | | | | | | | | | |
| 10 | 10,0 | 2, 3, 4 | | | | | | | | | | | | | | | | | | | | |
| | 16,0 | 1 | | | | | | | | | | | | | | | | | | | | |
| 16 | 10,0 | 5, 6 | | | | | | | | | | | | | | | | | | | | |
| | 16,0 | 2, 3, 4 | | | | | | | | | | | | | | | | | | | | |

чертеж 2. Заменить размеры: L на $L/4$, L_1 на $L/2$;исключить размеры: L_2 , 15° ;таблица 2. Исключить графы: L , L_1 , L_2 ;заменить размер: h на $h (\pm 0,25)$.

Приложения 2, 3 исключить.

(ИУС № 10 1989 г.)