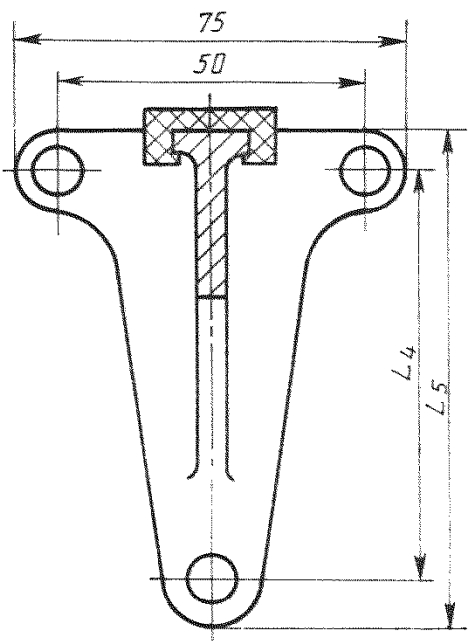
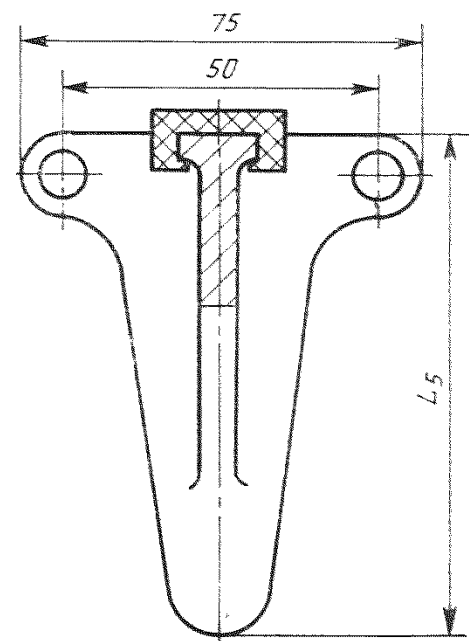


к ГОСТ 1153—76 Кронштейны для умывальников и моек. Технические условия (перездание, июль 1982 г.)

В каком месте	Напечатано	Должно быть
Пункт 1.3 Чертеж 1	ГОСТ 1855—55 для отливок III класса точности 	ГОСТ 26645—85 для отливок 11-го класса точности 
Таблица Пункт 2.7	L_4 ; 120; 85 шесть	— четыре или шесть

(ИУС № 7 1988 г.)