

**Изменение № 5 ГОСТ 809—71 Шурупы путевые. Технические условия  
Принято Межгосударственным Советом по стандартизации, метрологии и  
сертификации (протокол № 14 от 12.11.98)**

**Зарегистрировано Техническим секретариатом МГС № 3083**

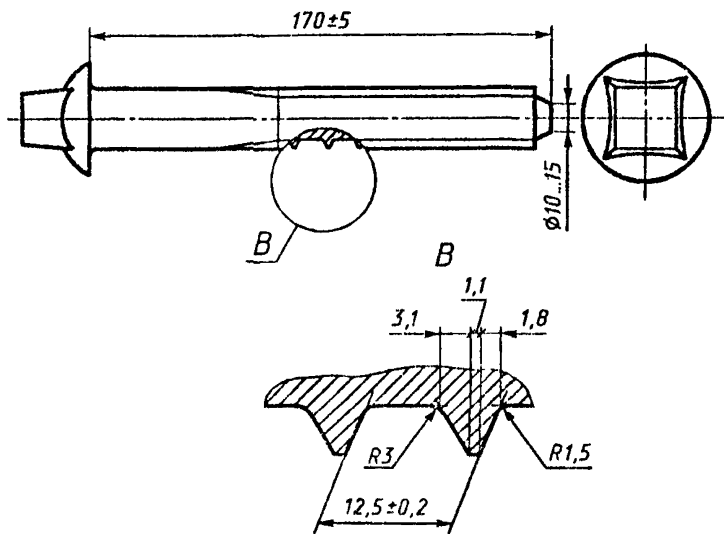
За принятие изменения проголосовали:

Наименование государства	Наименование национального органа по стандартизации
Азербайджанская Республика Республика Армения Республика Беларусь	Азгосстандарт Армгосстандарт Госстандарт Беларуси
Республика Казахстан Киргизская Республика Республика Молдова Российская Федерация Республика Таджикистан Республика Узбекистан Украина	Госстандарт Республики Казахстан Киргизстандарт Молдовастандарт Госстандарт России Таджикгосстандарт Узгосстандарт Госстандарт Украины

*(Продолжение см. с. 9)*

Пункт 1.1. Чертеж. Заменить наименование: «Вариант головки для исполнений 1 и 2» на «Вариант головки для исполнений 1, 2 и 3»; исполнения 1 и 2. Заменить обозначения: I на А (2 раза); II на Б (2 раза);  
чертеж дополнить исполнением — 3:

*Исполнение 3*  
(применяется с пластмассовым дюбелем)



Пример условного обозначения изложить в новой редакции:  
«Пример условного обозначения путевого шурупа исполнения 1 без покрытия:

*Шуруп путевой 1.24×170 ГОСТ 809—71*

То же, исполнения 3:

*Шуруп путевой 3.24×170 ГОСТ 809—71*

То же, с цинковым покрытием с хромированием толщиной 15 мкм:

*Шуруп путевой 3.24×170.0115 ГОСТ 809—71*

(Продолжение см. с. 10)

То же, исполнения 2 с головкой, выполненной по варианту:

*Шуруп путевого 2В.24×170.0115 ГОСТ 809—71».*

Пункт 2.2. Первый абзац изложить в новой редакции:

«Шурупы должны изготавливаться из стали марок Ст3 по ГОСТ 380—94, Ст20 по ГОСТ 1050—88, Ст10кп и Ст20кп по ГОСТ 10702—78».

Пункт 2.4. Первый абзац после слов «без покрытия» изложить в новой редакции:

«По требованию потребителя шурупы исполнений 2 и 3 должны иметь цинковое с хромированием покрытие толщиной 9—18 мкм».

Пункт 4.4. Заменить ссылку: ГОСТ 9.302—79 на ГОСТ 9.302—88.

Пункт 5.1. Первый абзац изложить в новой редакции:

«На торце квадратной части головки шурупов маркируют: условное обозначение или товарный знак предприятия-изготовителя».

(ИУС № 5 1999 г.)