

Изменение № 2 ГОСТ 26384—84 Банки жестяные цилиндрические круглые для консервов. Размеры конструктивных элементов**Утверждено и введено в действие Постановлением Государственного комитета СССР по стандартам от 05.08.87 № 3250****Дата введения 01.01.88**

Пункт 1 после слова «и крышек» дополнить словами: «а также размеры профилей формующих частей деталей штампов, предназначенных для изготовления концов».

Пункт 3 исключить.

Пункт 6 дополнить абзацем. «Размеры профилей формующих частей деталей штампов для концов должны соответствовать указанным на чертеже и в табл. 1 и 2 обязательного приложения 1а».

Пункт 6.1 изложить в новой редакции: «6.1. Размеры крышек, указанные на черт. 3 знаком «*», определяются размерами технологического инструмента, приведенными в обязательном приложении 1а, и контролируются на нем».

Пункт 6.2 дополнить абзацами: «Диаметры режущих поверхностей матрицы и пуансона к штампам для концов приведены в рекомендуемом приложении 1б.

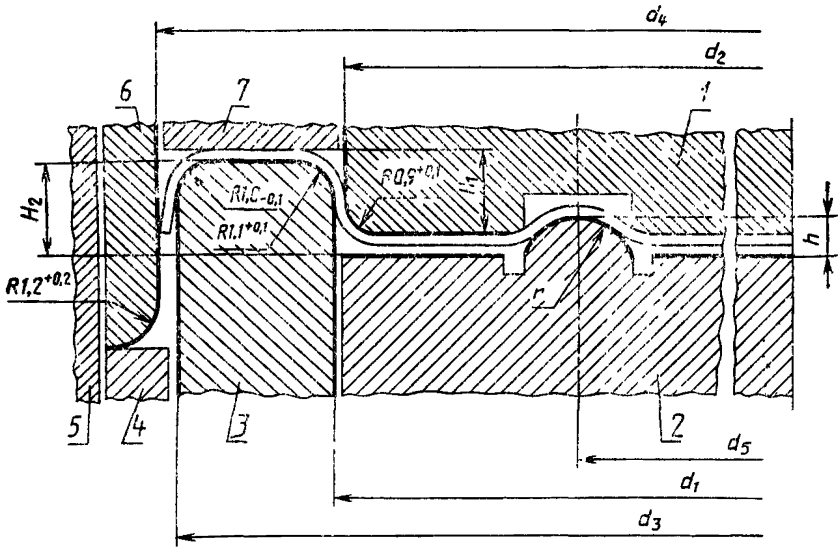
Размеры рельефов матриц и пуансонов к штампам для концов приведены в справочном приложении 1в

Указанные размеры рельефов соответствуют рекомендуемым диаметрам режущих поверхностей матрицы и пуансона (см. рекомендуемое приложение 1б)».

Стандарт дополнить приложениями — 1а—1в:

(Продолжение см. с. 156)

Размеры профилей формирующих частей
деталей штампов для концов



1—рельеф пуансона; 2—рельеф матрицы; 3—отбортовочное кольцо; 4—прижимное кольцо; 5—матрица; 6—пуансон; 7—выталкивающее кольцо

(Продолжение см. с. 157)

Таблица 1

мм

Внутренний диаметр банки d	Номинальная толщина материала концов t	d_1		d_2		d_3		d_4		d_5 , не более
		Номин.	Пред. откл.	Номин.	Пред. откл.	Номин.	Пред. откл.	Номин.	Пред. откл.	
50,5	0,20 0,22	50,71 50,75	+0,030	50,17	-0,02	60,46 60,42	-0,020	60,99	+0,030	36,0
59,5	0,20 0,22	59,71 59,75		59,17		69,59 69,55		70,12		45,0
72,8	0,22 0,25	73,04 73,10	+0,035	72,46		83,34 83,28	-0,025	83,90	+0,035	59,0
74,1	0,22 0,25	74,34 74,40		73,76		84,65 84,59		85,21		60,5
83,4	0,22 0,25	83,64 83,70		83,06		94,03 93,97		94,59		69,0
91,0	0,22 0,25	91,24 91,30		90,66		101,69 101,63		102,31		77,0
99,0	0,25 0,28	99,30 99,36		98,66		110,06 110,00		110,68		85,0
153,1	0,28 0,32	153,46 153,54	+0,040	152,76	-0,03	164,81 164,73	-0,030	165,50	+0,040	134,5
215,0	0,32 0,36	215,43 215,51	+0,045	214,65		227,48 227,40		228,24	+0,045	—
223,0	0,32 0,36	223,43 223,51		222,65		235,49 235,41		236,25		—

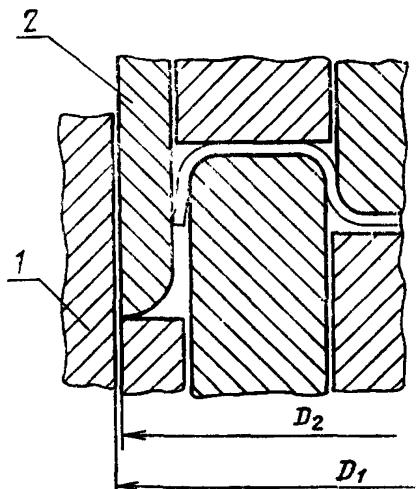
(Продолжение см. с. 158)

мм

Интервалы внутренних диаметров банок	H_1 +0,04	H_2 +0,04 -0,02	h , не более	r , не более
От 50,0 до 59,5 включ.	2,95	3,05	1,5	4,0
Св. 59,5 до 122,0 включ.	3,00	3,10		
Св. 122,0 до 186,0 включ.	3,05	3,15	—	5,0
Св. 186,0 до 250,0 включ.	3,10	3,20		

ПРИЛОЖЕНИЕ 16
Рекомендуемое

**Диаметры режущих поверхностей
матрицы и пуансона к штампам
для концов**



1—матрица; 2—пуансон
мм

Внутренний диаметр банки	50,5	59,5	72,8	74,1	83,4	91,0	99,0	153,1	215,0	223,0
$D_1 + 0,02$	65,6	74,8	89,0	90,05	99,36	107,2	115,85	171,0	234,4	242,4
$D_2 - 0,01$										
$D_2 - 0,03$										

(Продолжение см. с. 159)

Размеры рельефов матриц и пуансонов к штампам для концов

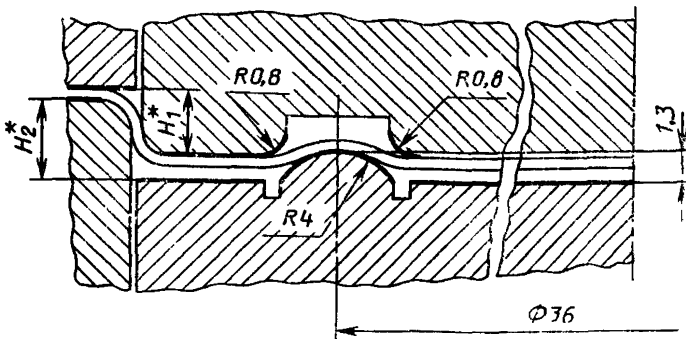
1. Размеры рельефов штампов для концов к банкам с внутренним диаметром 50,5 мм приведены на черт. 1, для диаметров 215 и 223 мм — на черт. 2.

2. Размеры рельефов штампов для концов к банкам других диаметров приведены в таблице и на черт. 3 и 4.

Примечание. Размеры, отмеченные на черт. 1—4 знаком «*», приведены в обязательном приложении 1а.

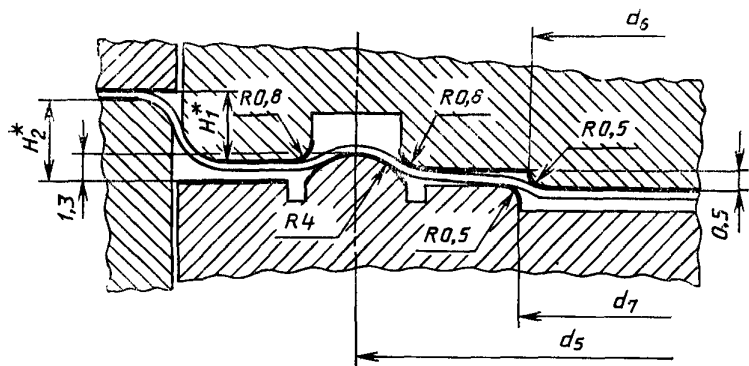
мм

Внутренний диаметр банки	Номер чертежа	d_1	d_2	d_7	d_8	d_9	r_5	r_6	h_1	h_2	h_3
59,5	3	45,0	29,0	30,0	—	—	—	—	—	—	—
72,8		58,5	41,0	42,0	—	—	—	—	—	—	—
74,1		58,5	41,0	42,0	—	—	—	—	—	—	—
83,4		68,0	46,0	47,0	—	—	—	—	—	—	—
91,0		76,6	56,6	57,6	—	—	—	—	—	—	—
99,0	4	84,6	66,4	67,4	50,4	51,4	4,0	0,8	1,3	0,5	1,16
153,1		136,0	106,0	109,0	81,0	84,0	5,0	0,5	1,5	0,8	1,6

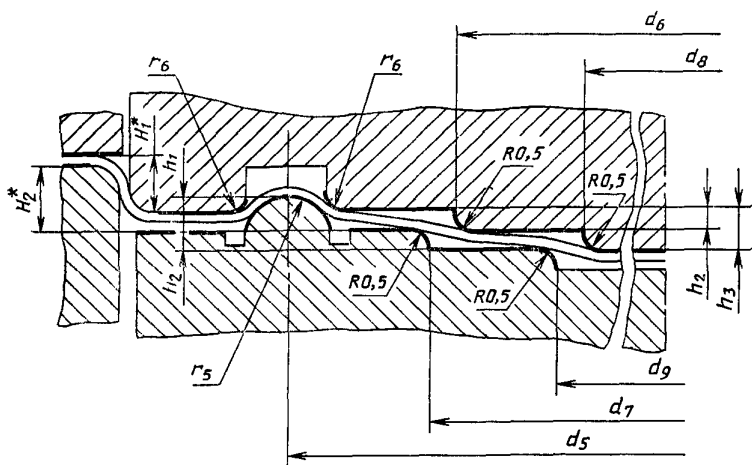


Черт. 1

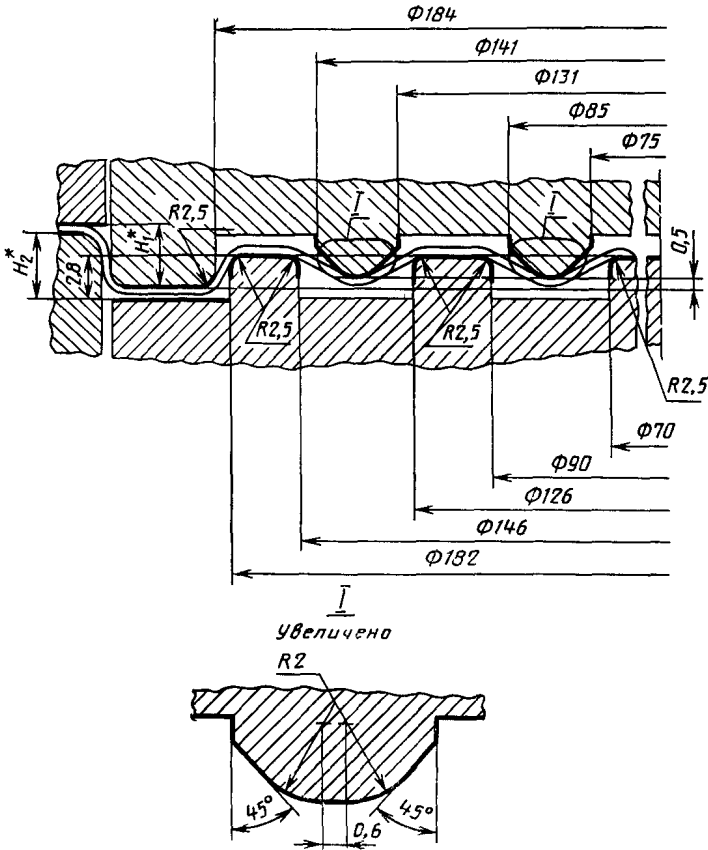
(Продолжение см. с. 160)



Черт. 2



Черт. 3



Черт. 4

Приложение 3. Наименование изложить в новой редакции: «Размеры заготовок для изготовления корпусов банок»;
пункты 3, 4, чертеж 3 и таблицу 3 исключить.

(ИУС № 12 1987 г.)