

Изменение № 3 ГОСТ 10677—82 Устройство навесное заднее сельскохозяйственных тракторов тяговых классов 0,6—8. Типы, основные параметры и размеры

Утверждено и введено в действие Постановлением Государственного комитета СССР по стандартам от 17.04.89 № 1001

Дата введения 01.01.91

На обложке и первой странице под обозначением стандарта заменить обозначение: (СТ СЭВ 2277—80) на (СТ СЭВ 6262—88).

Пункт 1. Третий абзац. Исключить слово: «исполнения»; четвертый, пятый абзацы исключить.

Пункты 3, 6 после обозначения НУ-3 дополнить словами: «и НУ-4».

Пункт 4 после обозначения НУ-2 изложить в новой редакции: «для тракторов тяговых классов 2; 3; 4 — типа НУ-3, а для тракторов тяговых классов 5; 6; 8— типа НУ-4».

Пункт 5 дополнить словами: «Кинематические параметры навесного устройства НУ-4 по рабочим чертежам»;

(Продолжение см. с. 146)

(Продолжение изменения к ГОСТ 10677—82)

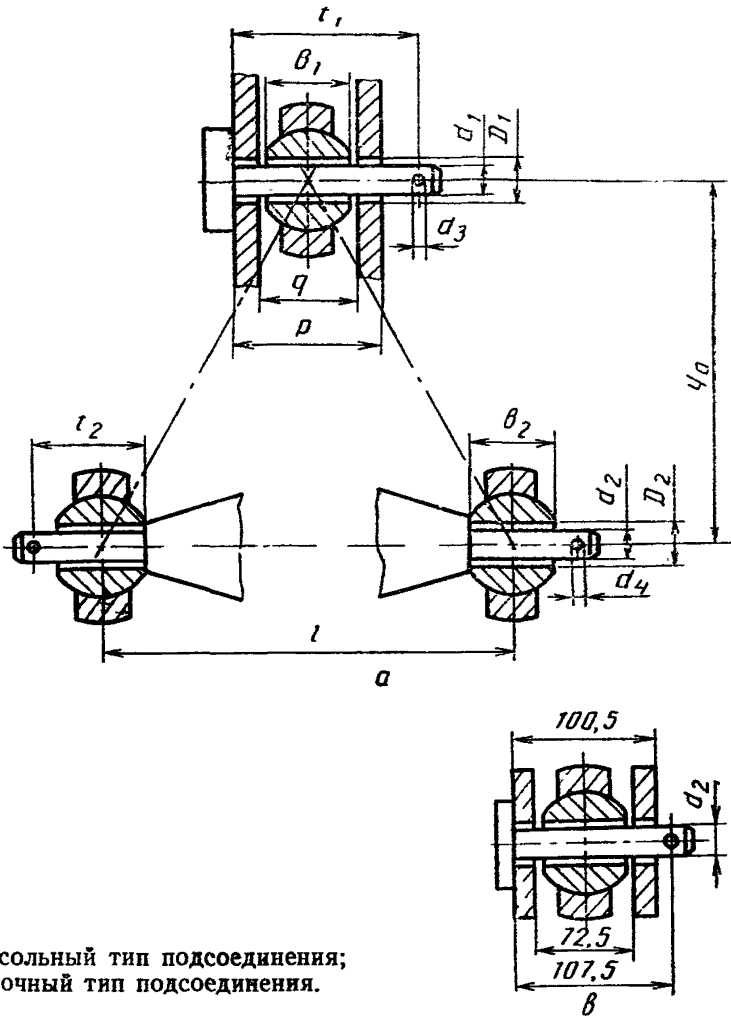
таблица 1. Примечания 2, 3. Исключить слова: «в исполнении II»;
примечание 4 исключить.

Пункт 9. Последний абзац дополнить словами: «и НУ-4 для колесных и гусеничных тракторов».

Пункт 11. Первый абзац. Исключить слова: «Допускается по согласованию с потребителем при условии сохранения агрегатируемости применять отдельные присоединительные размеры навесного устройства, предусмотренные как в исполнении I, так и в исполнении II»;

чертеж 2 заменить новым:

(Продолжение см. с. 147)



a — консольный тип подсоединения;
b — вилочный тип подсоединения.

Черт. 2

таблицу 2 изложить в новой редакции:

Таблица 2

мм

Наименование параметра	Значение параметров		
	НУ-2	НУ-3	НУ-4
Диаметр отверстия заднего шарнира верхней тяги и стойки навесной сельскохозяйственной машины D_1 :			
не менее	25,70	32,00	45,20
не более	25,91	32,25	45,50
Диаметр верхнего пальца d_1 :			
не менее	25,27	31,50	44,20
не более	25,40	31,75	45,00

(Продолжение см. с. 148)

мм

Наименование параметра	Значения параметров		
	НУ-2	НУ-3	НУ-4
Расстояние между наружными поверхностями соединительных накладок стойки p , не более	86	95	132
Расстояние между внутренними поверхностями соединительных накладок стойки q , не менее	52	52	65
Ширина заднего шарнира верхней тяги θ_1 , не более	51	51	64
Расстояние от запячников верхнего пальца до оси отверстия под чеку t_1 , не менее	93	102	140
Диаметр отверстия верхнего пальца под чеку d_3 , не менее	12	12	17,50
Диаметр отверстия нижнего пальца под чеку d_4 , не менее	12	17	17,50
Диаметр отверстия задних шарниров нижних тяг D_2 :			18,00
не менее	28,70	37,40	51,00
не более	29,03	37,75	51,50
Диаметр нижних пальцев d_2 :			
не менее	27,79	36,40	49,70
не более	28,00	36,60	50,80
Ширина задних шарниров нижних тяг b_2 :			
не менее	44,80	44,80	57,00
не более	45,00	45,00	57,50
Расстояние от запячика нижнего пальца до оси отверстия под чеку t_2 , не менее	49	52	68
Высота присоединительного треугольника Y_0 , номин.	510	560 для эк-спорта	1100*
	610**	685—700 900 для плугов	
Длина оси подвеса l	870	1010	1220

* ВОМ расположен выше оси задних колес.

** Для нового проектирования.

Приложение. Таблицу дополнить типом НУ-4 и соответствующими показателями:

Тип навесного устройства	m_a	X_a		A_a не более
		не менее	не более	
НУ-4: для гусеничного трактора для колесного трактора	400	0,5L	1,0L 1,5L	10°

(ИУС № 7 1989 г.)