

ИЗМЕНЕНИЯ, ВНЕСЕННЫЕ В МЕЖГОСУДАРСТВЕННЫЕ СТАНДАРТЫ

Д. ТРАНСПОРТНЫЕ СРЕДСТВА И ТАРА

Группа Д42

Изменение № 8 ГОСТ 22336—77 Жилеты спасательные. Технические условия
Утверждено и введено в действие Постановлением Госстандарта России от
13.05.93 № 137

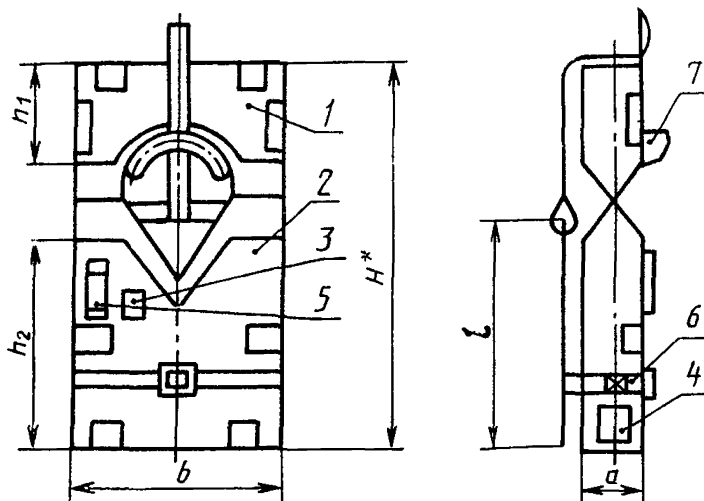
Дата введения 01.01.94

На обложке и первой странице стандарта исключить обозначение: (СТ СЭВ 2160—80).

Вводная часть. Второй абзац. Исключить слова: «СТ СЭВ 2160—80 и».

Пункт 1.2 дополнить словами: «модернизированных жилетов типа П — на черт. 16 и в табл. 16»;

дополнить чертежом — 16 и таблицей — 16:



* Размер для справок.

- 1 — воротник; 2 — нагрудник; 3 — карман для сигнального свистка;
4 — карман для батарейки; 5 — крепление для электроогня; 6 — лента;
7 — подголовник

Черт. 16

(Продолжение см. с. 10)

Р а з м е р ы , м м

Типо- размер жилета	Код ОКП	<i>a</i>	<i>b</i>	<i>h</i> ₁	<i>h</i> ₂	<i>l</i>	<i>H</i>	Масса, кг, не менее
П	74 4891 0023	100±5	350±5	200±5	410±5	2400	740	1.0

Пример условного обозначения жилета типоразмера 1, поставляемого в страны-члены СЭВ, исключить;

дополнить примером условного обозначения модернизированного жилета типоразмера П:

«Пример условного обозначения модернизированного жилета типоразмера П:

Жилет спасательный П—М ГОСТ 22336—77».

Пункт 2.4. Заменить значение: (30±3) на (33±5).

Пункт 2.6. Заменить значения: 1350 Н (135 кг) на 3200 Н (320 кг), 1050 Н (105 кг) на 2400 Н (240 кг).

Пункт 2.10 дополнить абзацем: «На модернизированном жилете полосы общей площадью не менее 400 см² должны быть расположены на его лицевой стороне».

Пункт 5.5. Заменить значения: 135 на 320, 105 на 240.

Пункт 6.1. Исключить слова: «или стандарта СЭВ».

(ИУС № 7 1993 г.)