

Изменение № 3 ГОСТ 9950—83 Пек каменноугольный. Метод определения температуры размягчения

Принято Межгосударственным Советом по стандартизации, метрологии и сертификации 15.04.94 (отчет Технического секретариата № 2)

Зарегистрировано Техническим секретариатом МГС № 929

Дата введения 1997—01—01

За принятие проголосовали:

Наименование государства	Наименование национального органа стандартизации
Республика Беларусь	Белстандарт
Республика Казахстан	Госстандарт Республики Казахстан
Республика Молдова	Молдовастандарт
Российская Федерация	Госстандарт России
Туркменистан	Туркменглавгосинспекция
Украина	Госстандарт Украины

Наименование стандарта изложить в новой редакции:

«Пек каменноугольный. Методы определения температуры размягчения Coal tar pitchs. Methods for the determination of softening point».

Вводную часть изложить в новой редакции: «Настоящий стандарт распространяется на каменноугольный пек и устанавливает методы определения температуры размягчения.

Сущность методов заключается в определении температуры, при которой в заданных условиях происходит определенная деформация пека под действием нагрузок».

Стандарт дополнить разделом — 1а (перед разд. 1):

«1а. Метод «кольцо и стержень»

Метод распространяется на диапазон определения температуры размягчения пека от 50 до 160°».

Раздел 1. Девятый абзац. Заменить ссылку: ГОСТ 24104—83 на ГОСТ 24104—88.

Пункты 4.2, 4.3. Исключить слово: «Абсолютные».

Стандарт дополнить разделами — 5, 6:

«5. Метод «кольцо и шар»

Метод распространяется на диапазон определения температуры размягчения пека от 30° и выше.

5.1. Отбор проб

Отбор проб — по ГОСТ 5445—79.

5.2. Реактивы

Для анализа применяют реактивы квалификации ч. д. а. и дистиллированную воду или воду аналогичной чистоты, кипяченую и охлажденную непосредственно перед испытанием.

(Продолжение см. с. 34)

Глицерин для пеков с температурой размягчения более 85 °С.

Вода для пеков с температурой размягчения от 30 до 85 °С.

5.3. А п п а р а т у р а

Стандартное лабораторное оборудование, а также:

устройство «кольцо-шар» (устройство в сборе показано на черт. 4), включая: кольца из латуни конусообразные (черт. 5) высотой $(6,4 \pm 0,1)$ мм, внутренним диаметром внизу $(15,9 \pm 0,1)$ мм, внутренним диаметром вверху $(17,5 \pm 0,1)$ мм, внешним диаметром над заплечиком $(20,6 \pm 0,1)$ мм, внешним диаметром под заплечиком $(18,5 \pm 0,5)$ мм;

стальные шары диаметром 9,53 мм, массой $(3,50 \pm 0,05)$ г каждый;

направляющие для шаров (черт. 6);

баня — низкий химический стакан вместимостью 800 см³;

опора кольца (размеры и форма показаны на черт. 4 и 7) состоит из двух параллельно расположенных латунных пластин, одна под другой на расстоянии $(25 \pm 0,5)$ мм.

Верхняя пластина служит опорой для двух колец, ее толщина равна расстоянию от нижней кромки кольца до заплечика.

Обе пластины закрепляют на круглом или прямоугольном держателе, опирающемся на верхнюю кромку и имеющем в центре отверстие для термометра;

термометр ртутный с диапазонами измерения 70—120 °С для пеков с температурой размягчения от 30 до 120 °С и 50—210 °С для пеков с температурой размягчения свыше 120 °С; характеристика термометра дана в приложении 1. Разрешается пользоваться термометрами с аналогичными метрологическими характеристиками;

тренога и металлическая сетка для установки бани;

горелка Бунзена с регулятором газа;

формовочная пластина (размеры указаны на черт. 8);

экран для защиты устройства в сборе от сквозняков.

П р и м е ч а н и е. Разрешается использовать автоматическое устройство вместо ручного при условии, что оно имеет те же размеры и обеспечивает аналогичные результаты.

5.4. П р о в е д е н и е и с п ы т а н и я

5.4.1. Приготовление опытного образца

Расплавляют около 50 г лабораторной пробы по методике, приведенной в приложении 2, и подогревают кольца.

Нагретые кольца помещают в направляющие формовочной пластины, обработанной специально для предотвращения прилегания пека к кольцу, и быстро выливают пек в кольца непрерывной струей.

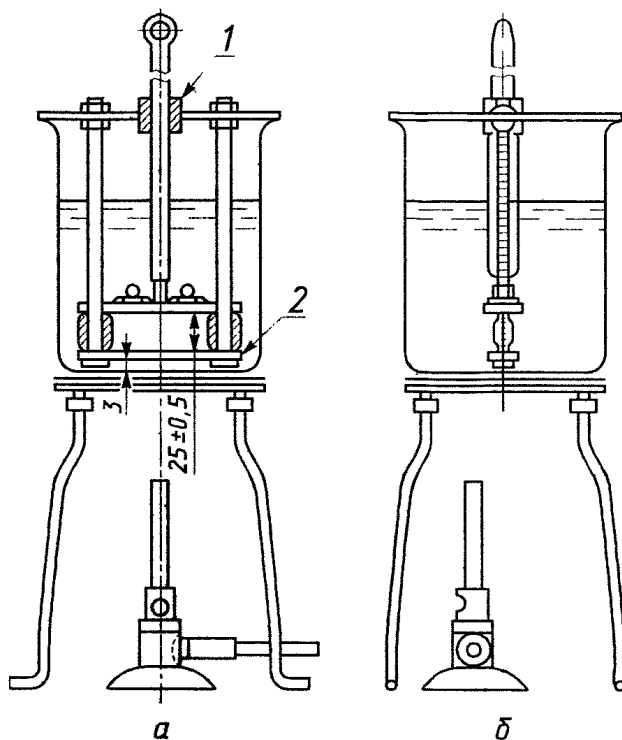
Количество пека должно быть таким, чтобы после охлаждения в течение 20 мин пек немного выступал над каждым кольцом. В конце периода охлаждения снимают излишек пека ножом без нагрева. Оба кольца должны заполняться расплавленным пеком одной и той же партии и испытываться одновременно.

5.4.2. Подготовка аппарата

Избегая аэрации, помещают в баню около 600 см³ глицерина или воды так, чтобы уровень жидкости был выше колец не менее чем на 50 мм. При необходимости жидкость предварительно охлаждают до температуры не менее чем на

(Продолжение см. с. 35)

Общий вид прибора

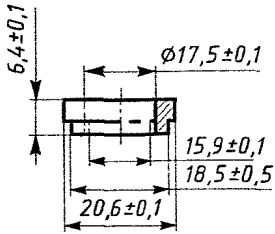


a — вид спереди; *б* — вид сбоку; 1 — отверстие для термометра;
2 — нижняя пластина длиной 76,2, шириной 25 мм

Черт. 4

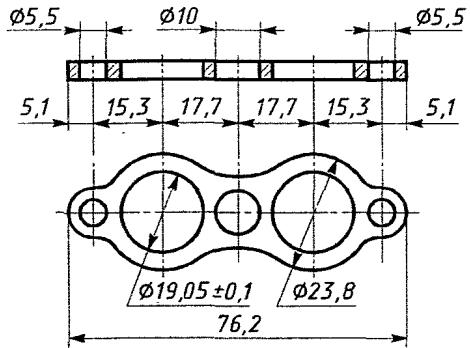
Примечание. Направляющие шаров не указаны для упрощения чертежа.

Кольцо



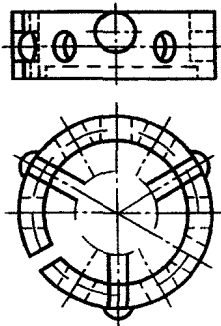
Черт. 5

Опора для колец



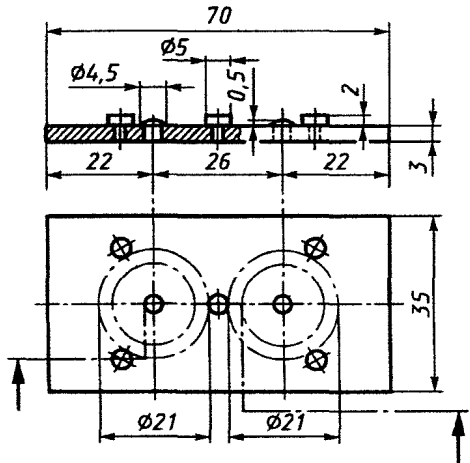
Черт. 7

Направляющие для шара



Черт. 6

Пластины для формования образцов



Черт. 8

45 °С ниже предполагаемой температуры размягчения, за исключением мягких пеков, для которых температура должна быть не ниже 5 °С. Устанавливают термометр в центр стакана так, чтобы низ ртутного резервуара находился на уровне нижней кромки колец и на равном расстоянии друг от друга. Помещают направляющие шаров над каждым кольцом и погружают шары в баню, но не на пек в кольцах.

Стакан устанавливают на треноге так, чтобы держатель колец находился в горизонтальном положении.

Выдерживают устройство в сборе 15 мин при постоянной температуре, затем с помощью щипцов кладут шарики в направляющих на поверхность дисков пека.

5.4.3. *Определение*

Помещают горелку Бунзена в центре между осью и краем стакана по диаметру, как показано на черт. 4, и начинают нагрев.

Скорость нагрева должна быть равномерной в течение всего испытания и составлять $(5 \pm 0,5)$ °С/мин, кроме первых 3 мин нагрева. В противном случае результаты испытания следует считать недействительными.

Фиксируют температуру, при которой выдавливаемый шаром пек прикасается к нижней опорной пластинке. Если для двух шаров расхождение значений температуры составляет более 1 °С, результаты считают недействительными и испытание повторяют на новой порции пека.

Примечание. При 85 °С применение глицерина вместо воды дает завышенные результаты.

5.5. *Обработка результатов*

5.5.1. *Метод расчета*

За температуру размягчения принимают среднее арифметическое результатов двух определений, как указано в п. 5.4.3. Результаты расчета записывают с точностью до 0,2 °С.

5.5.2. *Точность определения*

Для пеков с температурой размягчения менее 85 °С повторяемость — 0,5 °С, воспроизводимость — 2,5 °С.

Для пеков с температурой размягчения свыше 85 °С повторяемость — 1,5 °С, воспроизводимость — 3,0 °С.

5.6. *Протокол испытаний*

Протокол испытаний должен включать следующие данные:

- а) характеристику пробы;
- б) ссылку на применяемую методику с указанием вида применяемой жидкости (вода или глицерин);
- в) результаты и метод расчета;
- г) особенности, замеченные во время испытания;
- д) операции, не включенные в настоящий стандарт или в стандарт, на который дается ссылка.

6. *Определение температуры размягчения на аппарате ВУХИН-КЛЗ*

Метод распространяется на диапазон определения температуры размягчения пека в интервале 50—150 °С.

(Продолжение см. с. 38)

Метод заключается в определении температуры, при которой образец пека, первоначально связанный с холодным нагревателем силами адгезии, повернется на определенный угол относительно оси нагревателя под действием приложенного к нему (образцу) вращающего момента при повышении температуры нагревателя по заданному графику.

6.1. А п п а р а т у р а

Аппарат для определения температуры размягчения пека (приложение 3).

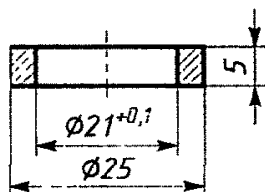
Кольца для отливки образцов пека 3 шт. (черт. 9).

Пластина стальная толщиной не менее 8 мм, размерами не менее 100×100 мм.

Штемпель стальной диаметром 30 мм, толщиной не менее 10 мм.

Ложка металлическая вместимостью не менее 20 см³.

Кольцо для отливки
образцов пека



Черт. 9

6.2. Подготовка к испытанию

6.2.1. Пробу жидкого пека, отобранную по ГОСТ 5445—79 и ГОСТ 10200—83, перед выливанием ее на противень для охлаждения перемешивают ложкой. Кольца устанавливают на пластину и при помощи ложки заполняют пеком. Не дожидаясь полного охлаждения пека, холодным штемпелем придавливают кольцо с пеком до упора штемпера в нижний край кольца. После охлаждения таблетку пека извлекают из кольца.

6.2.2. Допускается заливать пеком непосредственно держатель прибора. Для этого держатель укладывают на плиту так, чтобы тяга и обойма держателя находились в одной плоскости. Далее поступают в соответствии в п. 6.2.1.

6.2.3. При необходимости испытания пробы, доставленной в твердом виде, ее следует расплавить при температуре, превышающей предполагаемую температуру размягчения пека не более чем на 60—70 °С, до получения зеркальной поверхности пека и немедленно отлить таблетки в соответствии с пп. 6.2.1, 6.2.2 настоящего стандарта. Емкость для плавления должна быть такого размера, чтобы диаметр зеркала не превышал высоту слоя пека более чем в два раза. При плавлении пек следует постоянно перемешивать.

6.3. Проведение испытания

6.3.1. Таблетку пека устанавливают в держатель, а держатель — в аппарат.

6.3.2. Присоединяют к держателю нить с грузом. Включают аппарат тумблером «сеть» и нажимают кнопку «плавление».

(Продолжение см. с. 39)

6.3.3. Все операции по подготовке и выполнению измерения осуществляются автоматически. По окончании опыта, о чем свидетельствует отклонение измерительного прибора и прекращение свечения всех сигнальных ламп, кроме сигнала «сеть», с измерительного прибора считывают температуру размягчения с точностью до 0,1 °С.

6.3.4. После считывания показания нагреватель аппарата очищают от пека в соответствии с инструкцией.

6.3.5. Аттестацию метода проводят по стандартным образцам каменноугольного пека. Допускаемое отклонение от аттестованного значения не должно превышать 2 °С.

6.4. Обработка результатов

6.4.1. За результат испытания принимают округленный до целого числа результат единичного измерения температуры размягчения пека.

При сомнении в правильности результата проверяют прибор и затем повторяют определение на второй таблетке той же пробы. При этом за результат принимают среднее двух неокругленных показаний измерительного прибора аппарата, которое затем округляют до целого числа.

6.4.2. Воспроизводимость результатов испытания таблеток, отлитых из одной пробы пека в одной и разных лабораториях, не должно превышать 2 °С. При повторном испытании одной таблетки воспроизводимость не должна превышать 1 °С.

ПРИЛОЖЕНИЕ 1 Обязательное

ХАРАКТЕРИСТИКА ТЕРМОМЕТРА

Диапазон	0—120 °С	50—210 °С
Цена деления	0,5 °С	0,5 °С
Погружаемая часть	100 мм	100 мм
Длинные риски	1 и 5 °С	1 и 5 °С
Цифры на рисках	10 °С	10 °С
Максимальная общая длина	430 мм	430 мм
Максимальная длина основной шкалы	240 мм	240 мм
Максимальная погрешность	±0,6 °С	±0,8 °С

Примечание. Риски на делениях 5 °С несколько длиннее рисок на делениях 1 °С.

ПРИЛОЖЕНИЕ 2 Обязательное

ПЛАВЛЕНИЕ ПРОБ ПЕКА

1. Введение

Перед определением температуры размягчения пека необходимо расплавить пробу. Точность определения и особенно воспроизводимость результатов зависят от однородности пробы и отсутствия пузырьков воздуха.

(Продолжение см. с. 40)

Настоящая методика предназначена для уменьшения расхождений результатов анализа при определенной температуре и времени нагрева.

2. Аппаратура

2.1. Чаша диаметром 55 мм, высотой 35 мм.

Можно использовать чаши, поставляемые с пенометрами.

2.2. Шкаф с температурой нагрева на 50 °С выше предполагаемой температуры размягчения.

3. Сущность метода

50 г лабораторной пробы размельчают, если позволяет температура размягчения, помещают в чашу и ставят в шкаф с температурой на 50 °С выше температуры размягчения пека. Кольца также помещают в шкаф. Выдерживают пек и кольца при этой температуре 2 ч и затем используют нагретые кольца и жидкий пек для приготовления опытного образца.

П р и м е ч а н и е. После нагрева поверхность жидкого пека должна быть ровной, блестящей и без окисной пленки.

Если на поверхности есть пена, свидетельствующая о наличии воды, пробу выбрасывают. Берут еще 50 г лабораторной пробы, размельчают и высушивают в эксикаторе в присутствии соответствующего осушителя.

ПРИЛОЖЕНИЕ 3 Справочное

Аппарат ВУХИН-КЛЗ для определения температуры размягчения каменноугольного пека

1. Аппарат предназначен для определения температуры размягчения каменноугольного пека в интервале от 50 до 150 °С в автоматическом режиме.

В основу конструкции аппарата положено измерение температуры, при которой деформируется тонкий слой пека, прилегающий к нагревателю.

Аппарат питается от сети переменного тока напряжением 220 В. Потребляемая мощность — не более 50 Вт.

Аппарат работает при комнатной температуре (10—35 °С). Устанавливается в вытяжном шкафу или в хорошо вентилируемом помещении.

Схема аппарата приведена на черт. 10.

2. Аппарат состоит из двух блоков: собственно аппарата и системы регистрации показаний (измерительный прибор).

3. В качестве измерительного прибора может использоваться любой прибор, измеряющий температуру при помощи термосопротивления в интервале 0—200 °С с погрешностью не более 1 °С.

Измерительный прибор 3 должен быть снабжен или дооборудован двумя датчиками, выдающими сигнал при достижении заданной температуры в интервале 100—200 °С при нагреве и 60—0 °С при охлаждении, а также устройством, фиксирующим достигнутое значение температуры при подаче сигнала извне.

(Продолжение см. с. 41)

4. Аппарат работает следующим образом: таблетка пека устанавливается в обойму держателя 1 или пек заливается в нее.

Держатель устанавливается в аппарат так, чтобы таблетка пека упиралась в нагреватель 13 с находящимся внутри него термосопротивлением 12 и прижималась к нему пружиной 5 (черт. 10, а).

Тяга держателя 4 через нить с крючком 6 и блок 7 связана с грузом 8, создающим вращающий момент, стремящийся повернуть держатель вокруг оси нагревателя.

До тех пор пока таблетка пека жестко не связана с нагревателем, держатель удерживается от поворота рычагом 10 с пазами, на которые он опирается.

После включения кнопки «плавление» температура нагревателя начинает повышаться до предела, ограниченного заданием измерительного прибора, после чего осуществляется позиционное регулирование температуры нагревателя.

Через некоторое время пек в точке соприкосновения с нагревателем расплавляется и под действием пружины таблетка пека оказывается насаженной на горячий нагреватель (черт. 10, б). Перемещение рычага с держателем вызывает отключение нагрева печи 2 и включение вентилятора охлаждения.

После охлаждения нагревателя и таблетки до температуры ниже температуры размягчения пека они оказываются жестко связанными между собой.

При достижении заданной на измерительном приборе температуры охлаждения вентилятор отключается и включаются электромагнит 11 (черт. 10, в) и печь.

Электромагнит разобщает держатель с удерживающим его рычагом 10. При этом таблетка пека в обойме держателя под действием вращающего момента, создаваемого грузом, стремится повернуться в направлении, указанном стрелкой, и удерживается от поворота только силами сцепления пека с нагревателем (черт. 10, в).

Конструкция прибора обеспечивает стабильность воспроизведения графика подъема температуры.

По мере нагрева пек размягчается вблизи нагревателя и держатель с пекком под действием груза начинает поворачиваться вокруг оси нагревателя. Когда держатель повернется на заданный угол, определяемый длиной пути перемещения груза, последний замыкает контакты 9. При этом выдается сигнал, фиксирующий достигнутое к этому моменту значение температуры нагревателя, которое сохраняется на приборе и интерпретируется как температура размягчения.

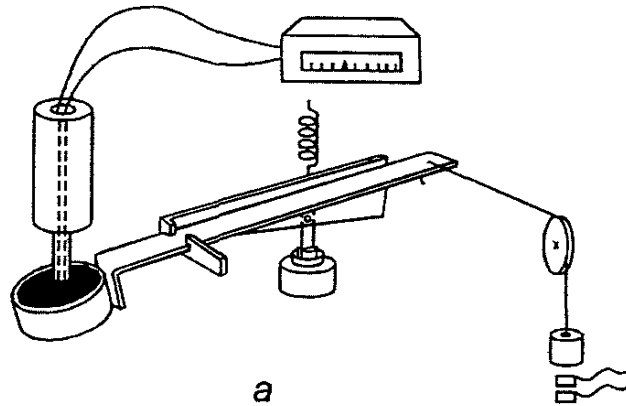
5. Все перечисленные операции осуществляются в автоматическом режиме. Используя кнопки ручной включения, можно осуществлять соответствующие операции в произвольной последовательности.

6. Для подготовки аппарата к следующему опыту нажимают кнопку «плавление» и после достижения предельной температуры плавления снимают таблетку с нагревателя и очищают его сухой тряпкой.

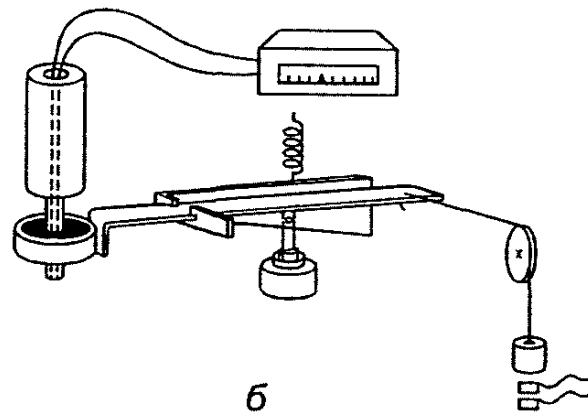
7. Режимы нагрузки, нагрева и величины деформации подобраны таким образом, чтобы обеспечивать соответствие температуры размягчения, определяемой на аппарате ВУХИН-КЛЗ, результатам испытания по методу «кольцо» и «стержень».

8. Аппарат аттестовывают и настраивают по стандартным образцам пека, утвержденным в установленном порядке».

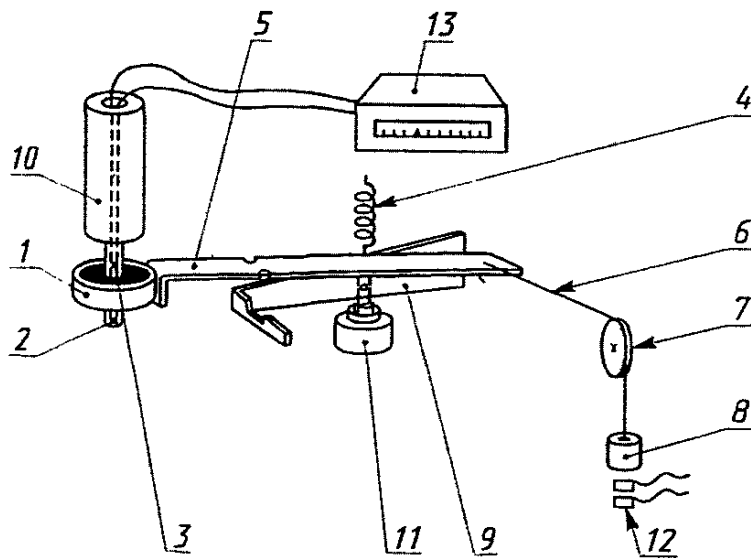
Схема аппарата ВУХИН-КЛЗ



а



б



в

а — плавление; б — охлаждение; в — измерение

Черт. 10

(ИУС № 12 1996 г.)