

Изменение № 4 ГОСТ 17025—71 Фрезы концевые с цилиндрическим хвостовиком. Конструкция и размеры

Постановлением Государственного комитета СССР по стандартам от 23.04.85 № 1139 срок введения установлен

с 01.09.85

Под наименованием стандарта проставить код: ОКП 39 1821.

Пункт 2. Таблица 1. Графу «Число зубьев» изложить в новой редакции:

Фрезы типа 1		Фрезы типа 2	
Фрезы исполнения А	Число зубьев	Фрезы исполнения А	Число зубьев
Праворежущие	для фрез типа 1	Праворежущие	для фрез типа 2
Обозначение		Обозначение	
2220—0164	3	2220—0168	2
2220—0173		2220—0177	
2220—0001		2220—0061	
2220—G182	4	2220—0186	3
2220—0003		2220—C063	
2220—0005		2220—0065	
2220—0007		2220—0067	
2220—0429		2220—0235	
2220—0009		2220—0069	
2220—0433		2220—0237	
2220—0011		2220—0071	
2220—0435		2220—0239	
2220—0013		5	
2220—0015			
2220—0017			
2220—0019	6		
2220—0021			
2220—0208			
2220—0217			
2220—0226			

таблицу 1 дополнить примерами условных обозначений:

«Пример условного обозначения фрезы диаметром $d=8,0$ мм, типа 1, праворежущей, исполнения А:

Фреза 2220—0009 ГОСТ 17025—71

(Продолжение см. с. 82)

То же, исполнения Б:

Фреза 2220—0040 ГОСТ 17025—71

Пример условного обозначения фрезы диаметром $d=4,0$ мм, типа 2, праворежущей, исполнения А:

Фреза 2220—0063 ГОСТ 17025—71

То же, исполнения Б:

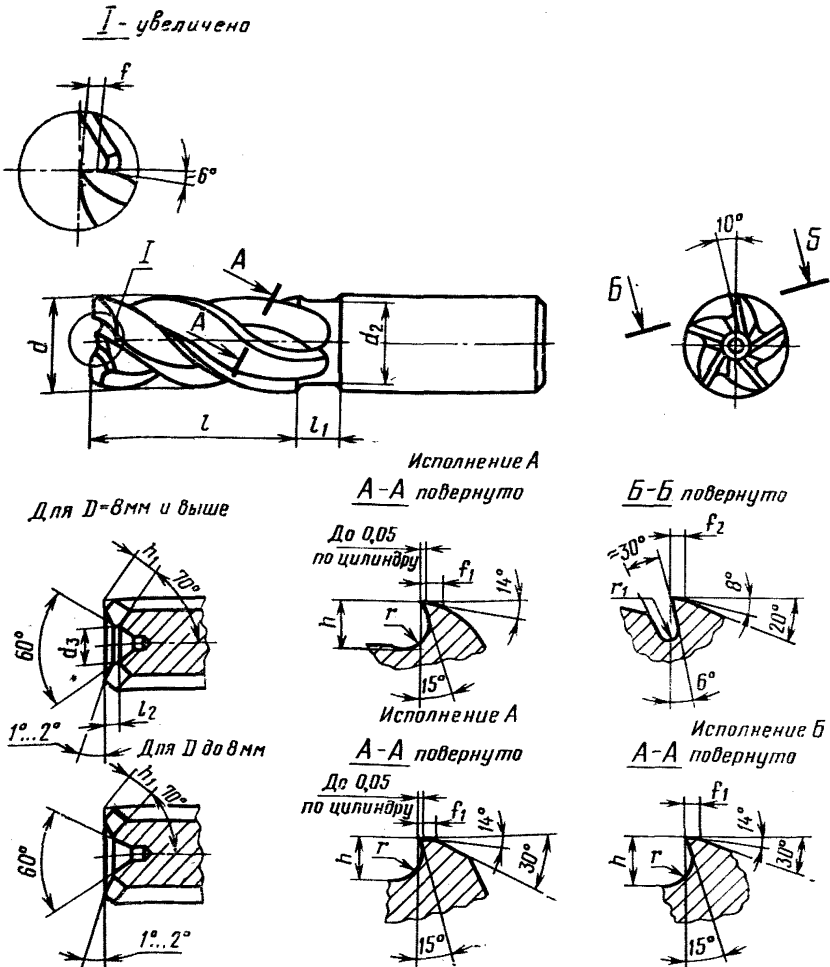
Фреза 2220—0123 ГОСТ 17025—71;

примечание изложить в новой редакции: «Примечание. Допускается изготавливать фрезы с диаметром хвостовиков, равным диаметрам рабочей части».

Стандарт дополнить пунктом—7а: «7а. Размеры хвостовиков— по СТ СЭВ 116—74».

Приложение. Чертеж 1 заменить новым:

Тип 1



Черт. 1

(Продолжение см. с. 83)

(Продолжение изменения к ГОСТ 17025—71)

Таблицу 1 изложить в новой редакции (примечание исключить):

Таблица 1

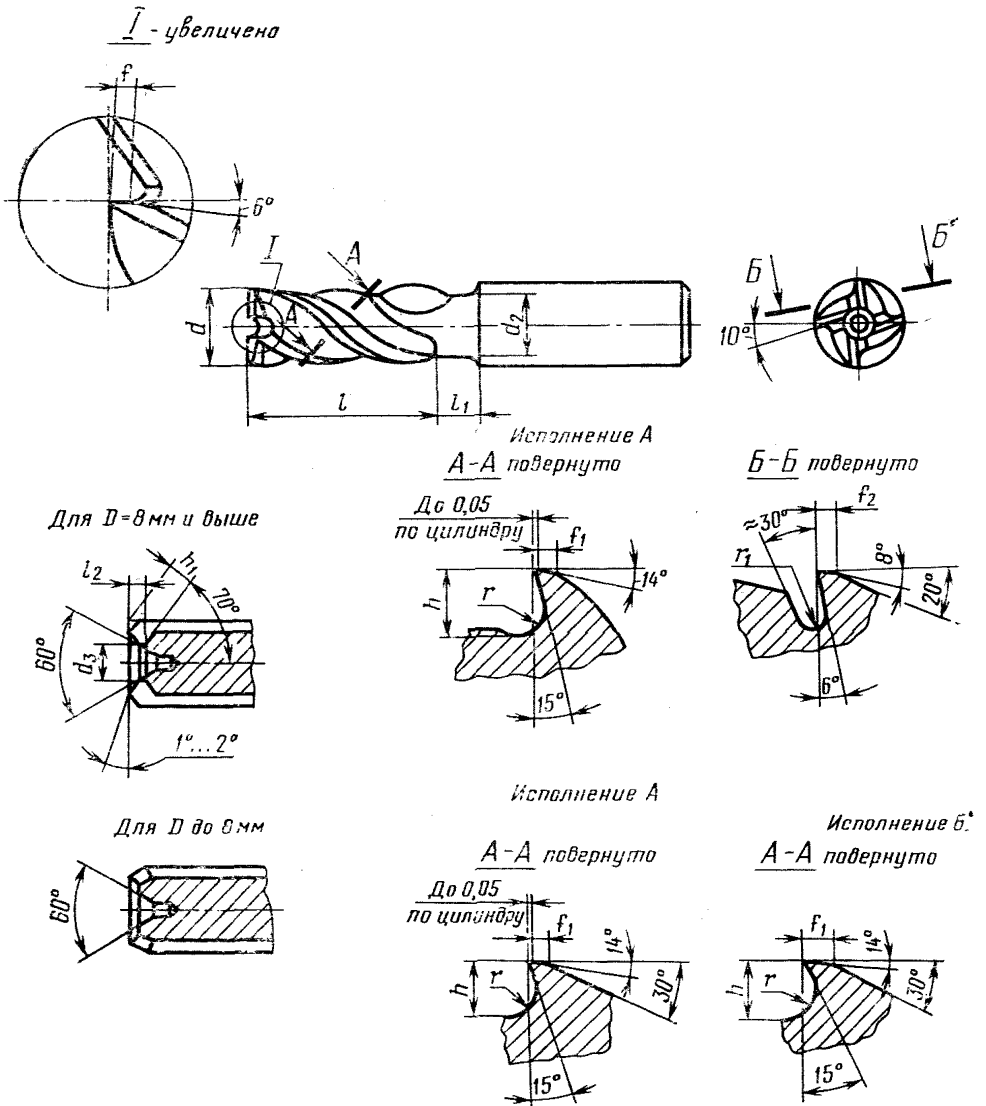
Размеры, мм

d	l	l_1	l_2	d_3	d_4	z	h	h_1	r	r_1	f	f_1	f_2
2,0	7,0						0,3		0,1			0,2	0,1
2,5	8,0												
3,0		—		—			0,6	—	0,2	—	—	0,3	0,2
3,5	10,0												
4,0	11,0						0,9		0,3				
5,0	13,0	6,0		4,5		4	1,2	1,6	0,4			0,4	0,3
6,0				5,5			1,4		0,5	0,5		0,5	0,4
7,0	16,0	8,0		6,5			1,7	1,8	0,6		1,0		
8,0	19,0			7,5	4,0		2,0	2,0	0,7	0,8		0,7	0,5
9,0				8,5			2,2		0,8				
10,0	22,0	10,0	1,0	9,5	4,5		2,4	2,3	1,0				
11,0				10,5			2,5		1,2	1,0		1,0	0,6
12,0	26,0			11,0	6,0	5	2,7	2,5	1,4				
14,0		12,0	2,0		6,5		3,2	3,5	1,5				
16,0	32,0			15,0			3,6	4,0		1,6	1,5	1,2	0,8
18,0					7,0		4,0	4,1					
20,0	38,0	16,0	2,5	19,0	9,0			4,5	1,8	1,5			
22,0						6	4,4	4,9					
25,0	45,0	20,0	4,0	24,0	10,0		5,0	5,4	2,0			1,6	1,2
28,0			5,5		12,0		5,6	6,0			2,0		

(Продолжение см. с. 84)

Чертеж 2 заменить новым:

Тип 2



Черт. 2

Таблицу 2 изложить в новой редакции (примечание исключить):

(Продолжение см. с. 85)

d	l	l_1	l_2	d_2	d_3	z	h	h_1	r	r_1	f	f_1	f_2
2,0	7,0						0,5		0,2			0,2	0,1
2,5	8,0												
3,0		—	—	—	—	3	0,8	—	0,3	—	—	0,3	0,2
3,5	10,0												
4,0	11,0						1,0		0,5				
5,0	13,0	6,0		4,5			1,3		0,6			0,4	0,3
6,0		8,0		5,5			1,6	1,6	0,8	0,5	1,0	0,5	0,4
7,0	16,0			6,5			1,8	1,8	0,9				

(Продолжение см. с. 86)

(Продолжение изменения к ГОСТ 17025—71)

Продолжение

d	l	l_1	l_2	d_2	d_3	z	h	h_1	r	r_1	f	f_1	f_2
8,0	19,0	8,0	1,0	7,5	4,0	3	2,1	2,0	1,0	0,8	1,0	0,7	0,5
9,0		8,5		2,4			2,1	1,2					
10,0	22,0	9,5		4,5	2,7	2,3	1,3						
11,0		10,5		2,8	2,4	1,4	1,0	1,5	1,0	0,6			
12,0	26,0	12,0	11,0	6,0	4	3,0	2,5	1,5					

(ИУС № 7 1985 г.)