

Изменение № 2 ГОСТ 9047—69 Болты Г-образные. Конструкция и размеры
Утверждено и введено в действие Постановлением Государственного комитета
СССР по стандартам от 20.04.89 № 1022

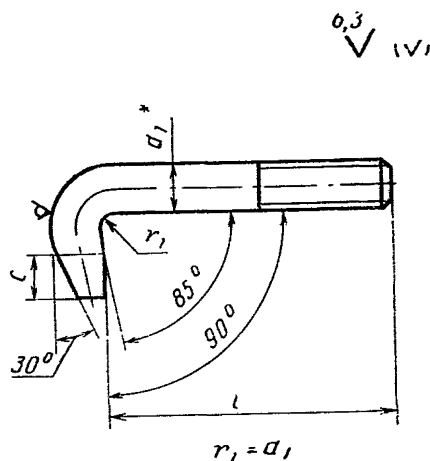
Дата введения 01.01.90

Наименование стандарта. Исключить слова: «и размеры», «and dimensions».

Пункт 1. Чертеж. Заменить параметры шероховатости: $Rz40$ на $Ra\ 6,3$; $Rz20$
на $Ra\ 3,2$;

чертеж дополнить исполнением — 2:

Исполнение 2



* Размер для справок.

Таблицу изложить в новой редакции (см. с. 111).

Пример условного обозначения после слова «болта» дополнить словом: «исполнения 1».

(Продолжение см. с. 110)

(Продолжение изменения к ГОСТ 9047—69)

Пункт 2 изложить в новой редакции: «2. Материал — сталь марки 45 по ГОСТ 1050—88. Для исполнения 2 — сталь горячекатаная, круглая, обычной точности прокатки В по ГОСТ 2590—71. Допускается замена на сталь других марок с механическими свойствами не ниже чем у стали 45».

Пункт 4. Заменить слова: «валов — h14, остальных $\pm \frac{IT14}{2}$; угловых — 9-й степени точности по ГОСТ 8908—81» на «h 14, $\pm \frac{t2}{2}$ ».

Пункт 5 изложить в новой редакции: «5. Резьба метрическая — по ГОСТ 24705—81. Поле допуска резьбы — 6g по ГОСТ 16093—81».

Пункт 8. Заменить ссылку: ГОСТ 9.073—77 на ГОСТ 9.306—85.

Пункт 9. Заменить ссылку: ГОСТ 1759—70 на ГОСТ 1759.0—87.

Стандарт дополнить пунктом — 11: «11. Пример применения Г-образных болтов указан в приложении».

(Продолжение см. с. 111)

Размеры, мм

Обозначение болта		Применяемость	d	l		H	B	L	d ₁	h	l ₀	l ₁	r	c	Масса, кг ≈
Исполнение 1	Исполнение 2			Номиц.	Пред. откл.	Исполнение 1	Исполнение 1								
7002-0691	7002-0860		M6	25	±0,8	8	6	16	6	6	20	6		6	0,010
7002-0692	7002-0861			32											0,012
7002-0693	7002-0862			40											0,013
7002-0694	7002-0863			50	0,016										
7002-0695	7002-0864			60	±1,5										0,019
7002-0696	7002-0865		M8	32	±0,8	10	8	20	8	8	25	10	8	0,021	
7002-0697	7002-0866			40										0,024	
7002-0698	7002-0867			50										0,028	
7002-0699	7002-0868			60	±1,5									0,032	
7002-0700	7002-0869			70	0,036										
7002-0701	7002-0870		M10	80	±0,8	12	10	25	10	10	30	8	10	0,040	
7002-0702	7002-0871			40										0,040	
7002-0703	7002-0872			50										0,046	
7002-0704	7002-0873			60	±1,5									0,052	
7002-0705	7002-0874			70	0,059										
7002-0706	7002-0875			80	0,065										

(Продолжение см. с. 112)

Размеры, мм

Обозначение болта		Применяемость	d	l		H	B	L	d ₁	h	l ₀	l ₁	r	c	Масса, кг ≈
Исполнение 1	Исполнение 2			Исполнение 1	Исполнение 1	Исполнение 1	Исполнение 1								
7002-0707	7002-0876		M10	90	±1,5	12	10	25	10	10	30	8	10	10	0,071
7002-0708	7002-0877			100											0,077
7002-0709	7002-0878		M12	50	±1,5	16	12	32	12	14	40	10	12	12	0,077
7002-0710	7002-0879			60											0,086
7002-0711	7002-0880			70											0,095
7002-0712	7002-0881			80											0,104
7002-0713	7002-0882			90											0,113
7002-0714	7002-0883		M16	100	±1,8	20	16	40	16	18	50	12	14	14	0,122
7002-0715	7002-0884			110											0,131
7002-0716	7002-0885			125											0,144
7002-0717	7002-0886			60											0,168
7002-0718	7002-0887		70	0,184											
7002-0719	7002-0888		80	0,199											
7002-0720	7002-0889		90	0,215											
7002-0721	7002-0890		100	0,231											

(Продолжение см. с. 113)

Размеры, мм

Обозначение болта		Применяемость	d	l		H	B	L	d ₁	h	l ₀	l ₁	r	c	Масса, кг ≈
Исполнение 1	Исполнение 2			Номи.	Пред. откл.	Исполнение 1	Исполнение 1								
7002-0722	7002-0891		M16	110	±1,8	20	16	40	16	18	50	12	16	14	0,247
7002-0723	7002-0892	125		0,271											
7002-0724	7002-0893	140		±2,0	0,294										
7002-0725	7002-0894	160			0,326										
7002-0726	7002-0895		M20	70	±1,8	25	20	50	20	22	16	20	16	0,322	
7002-0727	7002-0896	80		0,346											
7002-0728	7002-0897	90		0,371											
7002-0729	7002-0898	100		0,396											
7002-0730	7002-0899	110		0,420											
7002-0731	7002-0900	125		±2,0										0,457	
7002-0732	7002-0901	140			0,494										
7002-0733	7002-0902	160			0,543										
7002-0734	7002-0903	180			0,592										
7002-0735	7002-0904			M24	200									±1,8	28
7002-0736	7002-0905	80	0,520												
7002-0737	7002-0906	90	0,556												

(Продолжение см. с. 114)

Размеры, мм

Обозначение болта		Применяемость	d	l		H	B	L	d ₁	h	l ₀	l ₁	t	c	Масса, кг ≈						
Исполнение 1	Исполнение 2			Номинал.	Пред. откл.	Исполнение 1	Исполнение 1		Исполнение 1												
7002-0738	7002-0907		М24	100	±1,8	28	24	60	24	25	60	20	25	20	0,592						
7002-0739	7002-0908			110											0,628						
7002-0740	7002-0909			125											0,682						
7002-0741	7002-0910			140	±2,0										70	22	22	80	22	0,736	
7002-0742	7002-0911			160																0,808	
7002-0743	7002-0912			180																0,880	
7002-0744	7002-0913			200																0,952	
7002-0745	7002-0914			220																1,024	
7002-0746	7002-0915			100																±1,8	32
7002-0747	7002-0916		110	1,001																	
7002-0748	7002-0917		125	1,084																	
7002-0749	7002-0918		140	±2,0	32	30	70	30	28	80	22	22	1,168								
7002-0750	7002-0919		160										1,278								

(Продолжение см. с. 115)

Размеры, мм

Обозначение болта		Принадлежность	d	l		H	B	L	d ₁	h	l ₀	l ₁	r	c	Масса, кг ≈
Исполнение 1	Исполнение 2			Номин.	Пред. откл.	Исполнение 1	Исполнение 1								
7002-0751	7002-0920		М30	180	±2,0	32	30	70	30	28	80			22	1,389
7002-0752	7002-0921	200		1,498											
7002-0753	7002-0922	220		±2,5	1,608										
7002-0754	7002-0923	250			1,773										
7002-0755	7002-0924		М36	125	±1,8	40	36	80	36	36	100	20	25	25	1,681
7002-0756	7002-0925	140		1,801											
7002-0757	7002-0926	160		±2,0	1,961										
7002-0758	7002-0927	180			2,121										
7002-0759	7002-0928	200		±2,5	2,281										
7002-0760	7002-0929	220			2,441										
7002-0761	7002-0930	250			2,680										
7002-0762	7002-0931	280			2,920										