

Изменение № 1 ГОСТ 30099—93 Столы. Методы испытаний

Принято Межгосударственным советом по стандартизации, метрологии и сертификации (протокол № 29 от 24.06.2006)

Зарегистрировано Бюро по стандартам МГС № 5433

За принятие изменения проголосовали национальные органы по стандартизации следующих государств: AZ, AM, BY, KZ, KG, MD, RU, TJ, TM, UZ, UA [коды алфа-2 по МК (ИСО 3166) 004]

Дату введения в действие настоящего изменения устанавливают указанные национальные органы по стандартизации *

Раздел 1 изложить в новой редакции:

«1 Область применения

Настоящий стандарт распространяется на столы обеденные, туалетные и детские дошкольные и устанавливает методы испытания на:

прочность под действием статической нагрузки;

прочность под действием длительной статической нагрузки;

жесткость;

прочность под действием ударной нагрузки;

прочность при падении;

* Дата введения в действие на территории Российской Федерации — 2007—05—01.

(Продолжение см. с. 70)

(Продолжение изменения № 1 к ГОСТ 30099—93)

долговечность под действием горизонтальной нагрузки;
долговечность под действием вертикальной нагрузки.

Метод испытания на прочность под действием длительной статической нагрузки применяется при типовых и приспечных испытаниях.

Виды образцов столов и последовательность проведения их испытаний соответствуют порядку перечисления методов и приведены в приложении А.

Испытаниям на прочность под действием ударной нагрузки и при падении не подвергаются столы стеклянные и со стеклянными крышками.

Испытаниям на жесткость и долговечность под действием горизонтальной нагрузки не подвергают столы одноопорные, столы с крестообразным расположением подстоля, стеклянные, раскладные (тумбы) и столы со съёмными крышками.

Испытаниям на долговечность под действием вертикальной нагрузки подвергают только столы раскладные (тумбы), одноопорные и с крестообразным расположением подстоля.

Стол раскладные (тумбы) не подвергают испытаниям на прочность при падении, жесткость и на долговечность под действием горизонтальной нагрузки.

Устойчивость столов определяют по ГОСТ 28793 и [2].

Стол, которые крепятся к полу, испытаниям на устойчивость не подвергают.

(Продолжение см. с. 71)

Стол, имеющие ящики, дополнительно испытывают на устойчивость по ГОСТ 19882.

Выдвижные ящики испытывают по ГОСТ 28105.

Рекомендуется проводить испытания столов на прочность, жесткость и долговечность по уровням интенсивности эксплуатации по [1], в этом случае нагрузки выбирают в соответствии с приложением Г. Уровни интенсивности эксплуатации, указанные в приложении Д, устанавливают в соответствии с видами мебели по эксплуатационному назначению по ГОСТ 16371.

Стандарт применяется при приемочных, квалификационных, типовых, периодических и сертификационных испытаниях.

Стандарт не распространяется на столы складные и детские «игровые».

Раздел 2. Исключить ссылку: ГОСТ 16504—81 и наименование; дополнить ссылками:

«ГОСТ 19882—91 (ИСО 7171—88) Мебель корпусная. Методы испытания на устойчивость, прочность и деформируемость

ГОСТ 22046—2002 Мебель для учебных заведений. Общие технические условия».

Пункт 3.1. Третий абзац после ссылки на ГОСТ 16371 дополнить ссылкой: «и ГОСТ 22046».

Пункт 4.3.2. Первый абзац изложить в новой редакции:

«К крышке стола (основная рабочая поверхность) через деталь-прокладку прикладывают вертикальную нагрузку P , выбранную в соответствии с уровнем интенсивности эксплуатации (см. приложение Г).

Для детских столов — $P = 50$ даН».

Пункт 4.3.3 дополнить абзацем:

«Прогиб крышки a определяют как разницу положения выбранной точки до нагружения и после последнего нагружения».

Пункт 4.3.4 изложить в новой редакции:

«4.3.4 Повторяют нагружение на дополнительной рабочей поверхности (выдвижной или откидной элемент) приложением нагрузки P , соответствующей выбранному уровню интенсивности эксплуатации (см. приложение Г).

Если имеется опасность опрокидывания, следует нагрузить основную рабочую поверхность балластным грузом».

Пункт 4.4.1 после ссылки на ГОСТ 16371 дополнить ссылкой: «и ГОСТ 22046».

Пункт 5.3.2. Второй абзац изложить в новой редакции:

(Продолжение см. с. 72)

«Высота f устанавливается в соответствии с выбранным уровнем интенсивности эксплуатации (см. приложение Г).

Для детских столов — $f = 80$ мм».

Пункты 6.2.4, 6.3.3 изложить в новой редакции:

«6.2.4 Набор грузов массой 100 кг.

6.3.3 В точку А крышки стола (рисунок 3) прикладывают горизонтальную нагрузку P , выбранную в соответствии с уровнем интенсивности эксплуатации (см. приложение Г).

Для детских столов для ростовых номеров:

0; 00; 1 — $P = 10$ даН;

2; 3 — $P = 15$ даН.

Нагружение проводят 10 раз».

Пункт 6.4. Заменить ссылку: ГОСТ Р 50432 на «ГОСТ 16371 и ГОСТ 22046».

Пункт 7.3.3 изложить в новой редакции:

«7.3.3 Прикладывают горизонтальную нагрузку P последовательно в точках $a - b - c - d$ (рисунок 4) до нормативного количества циклов.

Продолжительность цикла ($a - b - c - d$) — не менее 2 с».

Пункты 7.4.2, 8.4, 9.1 после ссылки на ГОСТ 16371 дополнить ссылкой: «и ГОСТ 22046».

Стандарт дополнить разделами — 10, 11:

«10 Испытание на прочность под действием длительной статической нагрузки

10.1 Сущность метода

10.1.1 Сущность метода заключается в определении деформации под действием длительной распределенной статической нагрузки.

10.2 А п п а р а т у р а

10.2.1 Набор грузов общей массой 250 кг: по $(5,00 \pm 0,15)$ кг и по $(1,00 \pm 0,03)$ кг каждый.

Допускается отклонение общей массы груза при испытании ± 3 %.

10.2.2 Устройство, обеспечивающее измерение деформации с погрешностью $\pm 0,5$ мм.

10.3 Подготовка и проведение испытаний

10.3.1 Стол свободно устанавливают на ровном полу.

10.3.2 На поверхности стола равномерно распределяют грузы (рисунок 7) и выдерживают в течение 7 сут. Нагрузка P должна соответствовать выбранному уровню интенсивности эксплуатации (см. приложение Г).

10.3.3 Прогиб крышки стола a измеряют в точке наиболее вероятного максимального значения (рисунок 7):

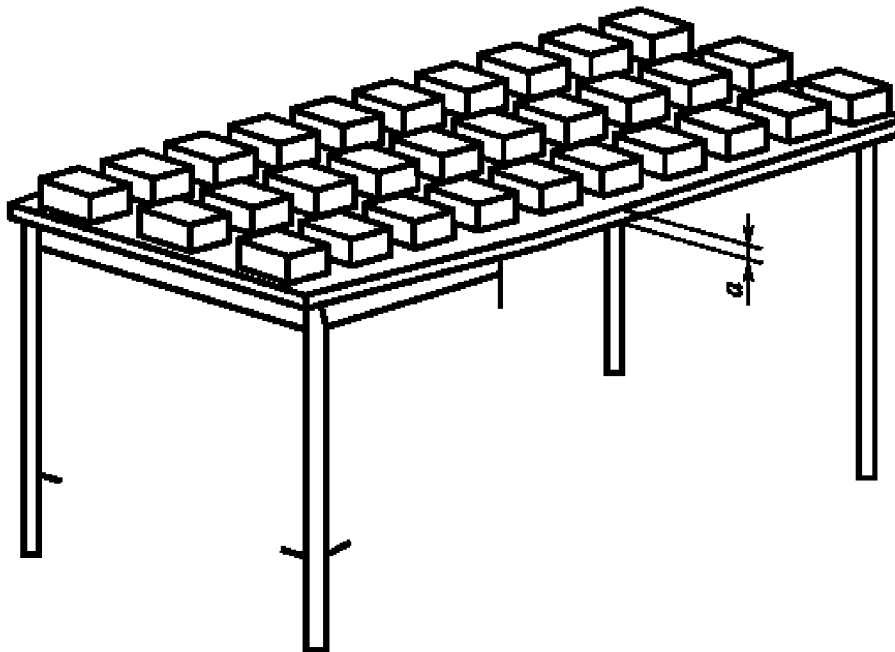


Рисунок 7

до нагружения (a_0);

через 7 сут под нагрузкой (a_1) и после ее снятия (a_2).

Полученный результат ($a = a_1 - a_0$) выражают в процентах от расстояния между опорами L . Опорами в данном случае могут служить ножки, щитовые опоры, щиты упрочнения и т. п.

$$a = \frac{(a_1 - a_0)}{L} \cdot 100\%. \quad (1)$$

Прогиб крышки после снятия нагрузки a^1 (остаточную деформацию) определяют в той же точке как разницу прогибов крышки после снятия нагрузки через 7 сут (a_2) и начального прогиба до нагружения (a_0).

$$a^1 = a_2 - a_0. \quad (2)$$

Точка наиболее вероятного максимального прогиба определяется испытателем в зависимости от конструкции изделия.

10.4 Обработка результатов

10.4.1 Столы считают выдержавшими испытания на прочность под действием длительной вертикальной статической нагрузки, если величина прогиба каждого образца соответствует норме, установленной ГОСТ 16371 и ГОСТ 22046.

(Продолжение см. с. 74)

11 Испытание на прочность при падении

11.1 Сущность метода

11.1.1 Сущность метода заключается в визуальной оценке наличия дефектов при падении изделия с заданной высоты.

11.2 Подготовка и проведение испытаний

11.2.1 Стол свободно устанавливают на ровном полу.

11.2.2 Приподнимают стол с меньшей стороны на высоту h (рисунок 8), затем опускают так, чтобы стол упал на пол. Повторяют испытание 10 раз.

Высота h устанавливается в соответствии с выбранным уровнем интенсивности эксплуатации (см. приложение Г).

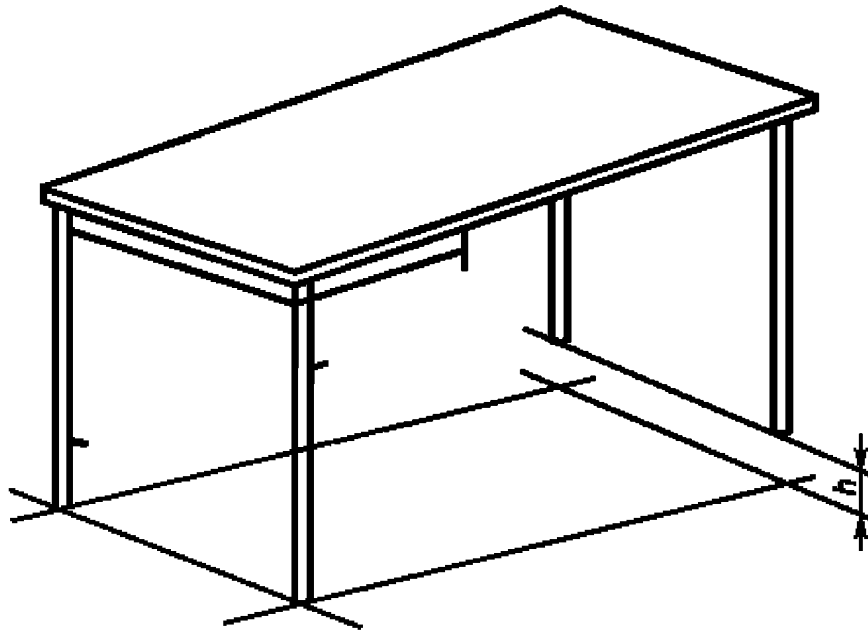


Рисунок 8

Штабелируемые столы испытываются на падение только на одну ножку по диагонали. Линия соединения этой ножки должна иметь наклон -20° по отношению к горизонтали.

11.2.3 После испытания изделие осматривают и фиксируют видимые дефекты: поломки, ослабление соединений, неполадки в работе отдельных элементов и т. п.

11.3 Обработка результатов

11.3.1 Столы считают выдержавшими испытания на прочность при падении, если в каждом образце не обнаружены дефекты, указанные в 11.2.3».

Приложения А, В изложить в новой редакции:

(Продолжение см. с. 75)

(Продолжение изменения № 1 к ГОСТ 30099—93)

«ПРИЛОЖЕНИЕ А
Обязательное

Последовательность проведения испытаний столов

Вид образца	Методы испытаний						
	Прочность под действием статической нагрузки	Прочность под действием длительной статической нагрузки	Жесткость	Прочность под действием ударной нагрузки	Прочность при падении	Долговечность под действием горизонтальной нагрузки	Долговечность под действием вертикальной нагрузки
Столы стеклянные	+	+	—	—	—	—	—
Столы со стеклянными крышками	+	+	+	—	—	+	—
Столы на четырех ножках или на боковых опорах	+	+	+	+	+	+	—
Столы раскладные (тумбы)	+	+	—	+	—	—	+

(Продолжение см. с. 76)

(Продолжение изменения № 1 к ГОСТ 30099—93)

Окончание

Вид образца	Методы испытаний							
	Прочность под действием статической нагрузки	Прочность под действием длительной статической нагрузки	Жесткость	Прочность под действием ударной нагрузки	Прочность при падении	Долговечность под действием горизонтальной нагрузки	Долговечность под действием вертикальной нагрузки	
Столы одноопорные	-	-	-	-	-	-	+	
Столы с крестообразным расположением подстолья	+	+	-	+	+	-	+	
Столы со съёмными крышками и трансформируемые по высоте	+	+	-	+	-	-	-	

П р и м е ч а н и я:

1. Дополнительные рабочие поверхности (выдвижные и откидные элементы) столов туалетных и детских испытанием на статическую прочность не подвергают.
2. Знак «+» означает, что данный показатель применяется, знак «-» — не применяется.

(Продолжение см. с. 77)

(Продолжение изменения № 1 к ГОСТ 30099—93)

ПРИЛОЖЕНИЕ В
Рекомендуемое

**Наименование и адрес испытательной лаборатории (центра),
данные об аккредитации**

УТВЕРЖДАЮ

должность руководителя ИЦ

личная подпись и ее расшифровка

ПРОТОКОЛ №

испытаний

(вид испытаний)

1. Наименование и обозначение изделий.
2. Заявитель, юридический адрес.
3. Изготовитель, юридический адрес.
4. Основание для проведения испытаний (письмо) или акт отбора образцов (при необходимости).
5. Обозначение нормативных документов на продукцию.
6. Обозначение нормативных документов на методы испытаний.
7. Определяемые показатели.
8. Перечень испытательного оборудования, сведения о его аттестации (поверке).
9. Краткая характеристика объекта испытаний.
10. Результаты испытаний.
11. Заключение (при необходимости).

Личные подписи

Рашифровка подписей».

Стандарт дополнить приложениями — Г, Д:

(Продолжение см. с. 78)

ПРИЛОЖЕНИЕ Г
Рекомендуемое

**НАГРУЗКИ, ПРИМЕНЯЕМЫЕ ПРИ ИСПЫТАНИИ
СТОЛОВ В СООТВЕТСТВИИ С УРОВНЯМИ ИНТЕНСИВНОСТИ
ЭКСПЛУАТАЦИИ МЕБЕЛИ**

Наименование показателя	Уровни интенсивности эксплуатации				
	1	2	3	4	5
Прочность под действием вертикальной статической нагрузки*, даН: основной рабочей поверхности дополнительной рабочей поверхности Прочность под действием длительной вертикальной нагрузки (удельной нагрузки), кг/см ²	50,0	75,0	100,0	125,0	2·90,0**
	12,5	25,0	35,0	50,0	75,0
	0,01	0,01	0,015	0,02	0,025
Жесткость под действием горизонтальной нагрузки, даН	17,5	30,0	45,0	60,0	90,0
Прочность под действием ударной нагрузки при высоте падения груза f , мм	—	80	140	180	240
Прочность при падении стола при высоте падения h , мм	100	150	200	300	600
<p>* При каждом испытании рекомендуется использовать значения, приведенные в таблице, независимо от интенсивности эксплуатации стола.</p> <p>** Для 5-го уровня интенсивности эксплуатации прикладывают две вертикальные силы, направленные вниз, точки приложения которых удалены друг от друга на 560 мм.</p>					

(Продолжение см. с. 79)

ПРИЛОЖЕНИЕ Д
Информационное

УРОВНИ ИНТЕНСИВНОСТИ ЭКСПЛУАТАЦИИ МЕБЕЛИ

Виды мебели по эксплуатационному назначению по ГОСТ 16371	Уровни интенсивности эксплуатации				
	1	2	3	4	5
Мебель бытовая		X	X	X	
Складная садовая мебель и мебель для кемпингов		X	X		
Офисная (конторская ме- бель)			X	X	
Мебель для учебных заве- дений				X	X
Мебель для общественных помещений: аптек, библиотек, гости- ниц, предприятий обществен- ного питания, общежитий, предприятий бытового обслу- живания, дошкольных учреж- дений, больниц, предприятий связи, лабораторий для спортивных сооруже- ний, театрально-зрелищных предприятий, залов ожидания транспортных учреждений			X	X X	X X

Стандарт дополнить элементом — «Библиография»:

«Библиография

- [1] ИСО 8019—88* Мебель. Столы. Определение прочности
[2] ИСО 7172—88* Мебель. Столы. Определение устойчивости».

* Оригинал международного стандарта находится во ФГУП «СТАНДАРТ-ИНФОРМ» Федерального агентства по техническому регулированию и метрологии.