

ВЕДОМСТВЕННЫЕ СТРОИТЕЛЬНЫЕ НОРМЫ

**ИНСТРУКЦИЯ ПО ПРОЕКТИРОВАНИЮ
И ПОСТРОЙКЕ МЕТАЛЛИЧЕСКИХ
ГОФРИРОВАННЫХ ВОДОПРОПУСКНЫХ ТРУБ**

ВСН 176-78
Минтрансстрой

Дополнения 1 и 2

Издание официальное

Москва 2002

ВЕДОМСТВЕННЫЕ СТРОИТЕЛЬНЫЕ НОРМЫ

ИНСТРУКЦИЯ ПО ПРОЕКТИРОВАНИЮ
И ПОСТРОЙКЕ МЕТАЛЛИЧЕСКИХ
ГОФРИРОВАННЫХ ВОДОПРОПУСКНЫХ ТРУБ

ВСН 176-78
Минтрансстрой

Дополнения 1 и 2

Издание официальное

Москва 2002

ДОПОЛНЕНИЕ № 1

РАЗРАБОТАНЫ ЦНИИСом Минтрансстроя (д-р техн. наук *Н.А. Петрухин*, кандидаты техн. наук *В.П. Каменцев, Г.С. Рояк, П.М. Зелевич, Б.И. Нечаев, Л.Н. Слов, М.Д. Харит, Г.Я. Волченков*; канд. хим. наук *Ф.Б. Глазман*; инженеры *Н.А. Сафронова, А.Е. Шукарева, С.В. Осина*); Новосибирским филиалом ЦНИИСа (СибЦНИИСом) (канд. техн. наук *А.С. Потапов*; инженеры *М.Г. Раткевич, Е.Ф. Казначеева, Ю.П. Куркин, З.М. Палькина, С.Е. Стунжа*) при участии Союздорнии (инж. *Ю.В. Пудов*).

ВНЕСЕНЫ ЦНИИСом

ПОДГОТОВЛЕНЫ К УТВЕРЖДЕНИЮ отделом научно-исследовательских работ Главного технического управления Минтрансстроя.

СОГЛАСОВАНЫ Государственным комитетом СССР по делам строительства 24 сентября 1984 г. № ДП-4694-1, Главтранспроект, ГУЖДС Урала и Сибири, Главзапсибдорстроем и Главстройпромом Минтрансстроя.

УТВЕРЖДЕНЫ Министерством транспортного строительства 13 сентября 1984 г. № БВ-1517*.

*Ограничение действия Дополнения № 2 снято.

Дополнения направлены на расширение области применения металлических гофрированных труб (МГТ) на автодорогах III и IV категорий в условиях тундры и лесотундры Западной Сибири и в других районах Советского Союза с аналогичными условиями.

Срок действия установлен с 1.01.1985 г. по 1.01.1988 г.

1. Пункт 1.10. Абзац первый дополнить словами:

«при пропуске по автомобильной дороге транспортных средств и строительных машин с расчетной нагрузкой на ось свыше 100 кН (10 т) наименьшую толщину засыпки над трубами назначают, руководствуясь указаниями п. 5.82».

2. Пункт 2.8 после слов в скобках: «эпоксидно-каменноугольную эмаль» дополнить словами: «и другие эпоксидно-каменноугольные лакокрасочные материалы».

3. Пункт 3.6 дополнить абзацем следующего содержания:

«При пересечении автомобильной дорогой водотоков с малыми уклонами лога в тех случаях, когда ожидается, что большая часть осадки проявится в период отсыпки насыпи, допускается до засыпки трубы превышение отметок лотка в средней части над отметкой его на входе в трубу на величину не более чем половина расчетной осадки».

4. Пункт 4.16 дополнить абзацем следующего содержания:

«Многоочковые трубы допускается устраивать с расположением очков в разных уровнях, размещая часть очков (как правило, одно) в уровне русла водотока, а остальные — на отметке выше уровня меженных вод (рис. 4а), что улучшает эксплуатационные характеристики сооружения».

5. Раздел 4 после пункта 4.16 дополнить пунктом 4.16а следующего содержания:

«4.16а. Для труб, располагаемых под насыпями, высота которых превышает предельно допускаемую по расчету при фактическом модуле деформации грунта засыпки, который может быть обеспечен при постройке трубы, следует предусматривать устройство жесткого слоя засыпки (из щебня или гравия, укрепленных цементным раствором, цементно-грунтовой смеси, монолитного или сборного бетона).

Жесткий слой, обеспечивающий увеличение бокового отпора грунта и ограничение деформаций поперечных сечений труб, устраивают только в средней, наиболее нагруженной части трубы в уровне горизонтального диаметра (рис. 4б).

Засыпку трубы выше жесткого слоя допускается производить глинистыми грунтами, используемыми для отсыпки примыкающих участков насыпи.

Расчет жесткого слоя приведен в приложении 20».

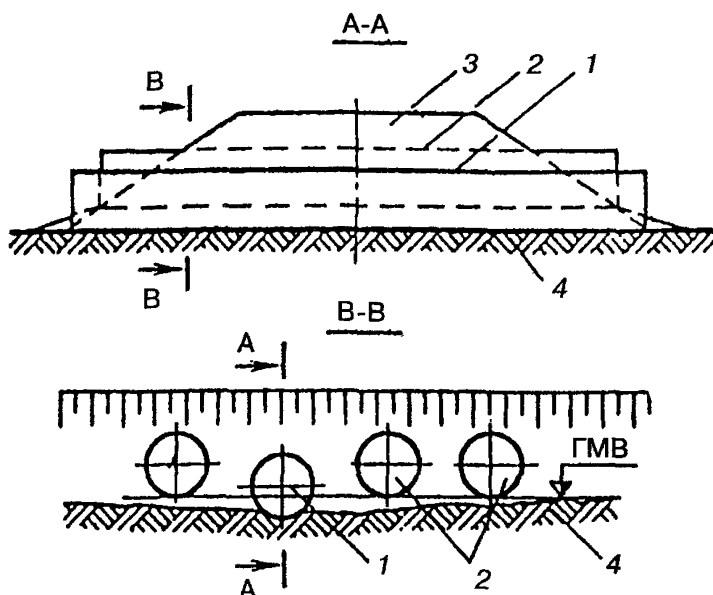


Рис. 4а. Многоочковая металлическая гофрированная труба с расположением очков в разных уровнях:

1 — очко, установленное на отметке русла водотока; 2 — очки, установленные над горизонтом межених вод; 3 — насыпь; 4 — основание

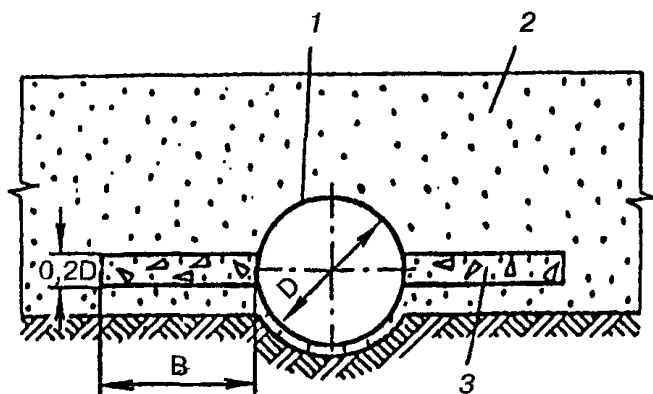


Рис. 4б. Металлическая гофрированная труба с жестким слоем:

1 — труба; 2 — грунт засыпки; 3 — жесткий слой; D — диаметр трубы; B — ширина жесткого слоя поперек трубы

6. Раздел 4, подраздел «Особенности конструирования труб на вечномерзлых и пучинистых грунтах» после пункта 4.19 дополнить пунктом 4.19а следующего содержания:

«4.19а. При проектировании труб, располагаемых на вечномерзлых грунтах, для трубы и примыкающих к ней участков насыпи рекомендуется применять один и тот же принцип использования грунтов в качестве основания.

Расчеты по прогнозу температурного режима в основании в зоне теплового влияния трубы следует выполнять в соответствии с дополнениями к приложению 13, приведенными для условий Западной Сибири (см. п. 21 Дополнений)».

7. Пункт 4.20 после первого абзаца дополнить абзацем следующего содержания:

«На автомобильных дорогах металлические гофрированные трубы на вечномерзлых грунтах с температурой на глубине 10 м минус 1 °С и ниже, используемых в качестве основания в мерзлом состоянии, допускается применять независимо от категории просадочности грунтов и их мощности».

8. Пункт 4.22 дополнить текстом следующего содержания:

«На автомобильных дорогах металлические гофрированные трубы, располагаемые на оттаивающих вечномерзлых грунтах, допускается применять при условии, что суммарная величина осадки грунтов основания может быть компенсирована величиной строительного подъема.

В необходимых случаях при наличии в основании оттаивающих мерзлых грунтов II — IV категорий просадочности для соблюдения этого уровня следует разработать индивидуальные проекты, предусматривая замену слабых или просадочных при оттаивании грунтов, а также другие меры по уменьшению глубины и неравномерности оттаивания. В случае замены слабых или просадочных при оттаивании мерзлых грунтов работы по отрытию котлована и устройству основания следует выполнять только в зимнее время».

9. Пункт 4.23 после первого абзаца дополнить абзацем следующего содержания:

«На автомобильных дорогах толщину подушки под трубой допускается принимать равной $0,2D$, но не менее 0,4 м».

10. Пункт 4.24 дополнить текстом следующего содержания:

«В качестве дополнительных мероприятий для создания наиболее холодного режима в основании и уменьшении глубины и неравномерности оттаивания следует предусматривать покрытие нижней части откосов насыпи (особенно южной экспозиции) на высоту, примерно равную диаметру трубы, слоем или призмой увлажненного торфа толщиной не менее одного метра на длине четырех диаметров трубы в каждую сторону от ее оси (для многоочковых труб — от оси крайнего

очка); обеспечивать проветривание трубы в зимний период и другие мероприятия. В условиях большой снегозаносимости (в случаях, когда отверстие трубы полностью заносится снегом) для обеспечения проветривания труб необходимо предусматривать применение вентиляционных труб, концы которых выводятся за пределы снежных отложений, и других устройств, обеспечивающих отвод тепла из трубы в зимнее время».

11. **Пункт 4.25** дополнить абзацем следующего содержания:

«На оттаивающих в период эксплуатации мерзлых грунтах осадка трубы на выходе по условию беспрепятственного отвода воды от нее не должна быть больше допустимой, при которой может быть обеспечено устройство отводящего русла с уклоном не менее 0,002».

12. **Пункт 4.26** дополнить абзацем следующего содержания:

«Ширину полосы заменяемого грунта следует назначать в соответствии с указаниями п. 4.10. При необходимости замены в основании оттаивающих мерзлых грунтов III — IV категорий просадочности ширина полосы заменяемого грунта принимается не менее величин, указанных в п. 4.10, и не менее $D(n + 2) + l(n - 1)$, где D — диаметр трубы; n — число очков; l — расстояние в свету между очками».

13. **Пункт 4.47.** В таблице 5 последнюю позицию изложить в следующей редакции:

Полимерные лакокрасочные, пневматическое или безвоздушное распыление	Э-1	Эмали ЭП-1155 или ЭП-5116	0,25—0,30	2	0,12—0,15
	Э-2	Грунт ЭКГ Краска ЭКК-100	0,05	1	0,05
			0,30—0,40	2	0,15—0,20
Э-3	Мастика ЭКМ	0,32—0,35	2	0,160—0,175	

14. **Пункт 4.47.** Таблицу 6 изложить в новой редакции:

Т а б л и ц а 6

Общий показатель степени коррозионной активности грунта и воды ^х	Расчетная температура в зоне эксплуатации трубы, °С	Тип дополнительного защитного покрытия поверхности (применять один из указанных типов)	
		внутренней	наружной
Слабоагрессивная	До плюс 45 До минус 20	—	Б-2; Б-3

Общий показатель степени коррозионной активности грунта и воды ^х	Расчетная температура в зоне эксплуатации трубы, °С	Тип дополнительного защитного покрытия поверхности (применять один из указанных типов)	
		внутренней	наружной
Слабоагрессивная	До плюс 35 До минус 40 Ниже минус 40	—	Б-1 ^{xx} Э-1; Э-2; Э-3 ^{xxx}
Среднеагрессивная	До плюс 45 До минус 20 До плюс 35 До минус 40 Ниже минус 40	БТД-5; ПБТ-4 ПБД-6 Э-1; Э-2; Э-3 ^{xxx}	
Сильноагрессивная	До минус 40 Ниже минус 40	Э-1; Э-2 ^{xxx} Э-1; Э-2 ^{xxx}	

^х За общий показатель степени агрессивности принимают больший из показателей степени агрессивности грунта и воды.
^{xx} С применением мастики МБР-65, изготовленной компаундированием мастики МБР-90.
^{xxx} Применение в лотковой части не допускается.

15. **Пункт 4.53** дополнить абзацем следующего содержания:

«На автомобильных дорогах III — IV категорий трубы на водотоках при малом количестве твердых частиц в потоке (до 1 % по объему и до 2 мм по размеру) и малой скорости его (до 3 м/с) допускается проектировать без устройства специальных защитных лотков, предусматривая нанесение на внутреннюю поверхность лотковой части трубы полимерных защитных покрытий марки Э-1».

16. Раздел 4 после пункта 4.54 дополнить пунктом 4.54а следующего содержания:

«**4.54а.** При применении металлических гофрированных труб на дорогах ниже IV категории допускается, при соответствующем технико-экономическом обосновании, укладку труб производить на естественное основание без устройства специальных грунтовых подушек и противофильтрационных экранов, предусматривая подготовку основания подсыпкой с ее планировкой, а также без нанесения дополнительных

защитных покрытий (или с нанесением покрытий облегченной конструкции) и без устройства лотков. При засыпке трубы необходимо обращать внимание на качественное уплотнение грунта рядом с ней. Толщина засыпки над трубой должна быть не менее 0,5 м».

17. Пункт 5.1 дополнить абзацем следующего содержания:

«Рекомендуется создание сквозных комплексных специализированных бригад, выполняющих весь объем работ по постройке гофрированных труб на участке данного треста или управления с обеспечением их необходимыми машинами, механизмами, инструментами и приборами. Такая бригада, созданная в одном из строительных подразделений, должна выполнять работы на участках этого и других подразделений, используя вахтовый или другие методы организации строительства».

18. Пункт 5.2 дополнить абзацем следующего содержания:

«При постройке труб на вечномёрзлых грунтах, кроме того, следует предусматривать выполнение работ по сооружению трубы и насыпи около нее по возможности в конце зимы или весной; не допускать уничтожения мохорастительного покрова; не допускать проезда транспорта и строительных машин вне подъездных дорог; подъездные дороги к трубам устраивать путем подсыпки грунта толщиной в зависимости от нагрузки от транспортных и строительных машин, но не менее 0,5 м; обеспечивать беспрепятственный отвод поверхностных вод; не допускать скопления воды вблизи трубы; местные понижения заполнять грунтом согласно указаниям п. 4.31».

19. Раздел 5 после пункта 5.83 дополнить пунктами 5.83а и 5.83б следующего содержания:

«5.83а. Для повышения несущей способности трубы и надежности ее работы рекомендуется до засыпки придавать ее поперечному сечению овальность с большей осью по вертикали, увеличивая вертикальный диаметр трубы на величину до 3 % от номинального и закрепляя сечение стойками. Создание овальности целесообразно производить с помощью двух последовательно переставляемых домкратов, выполняя работы в следующем порядке: в лотке и своде трубы укладывают прогоны, раскрепляя их временными стойками; в начале и конце одного из звеньев на участке, где необходимо создать овальность, ставят домкраты и увеличивают вертикальный диаметр до заданной величины, между домкратами устанавливают стойку; затем, последовательно переставляя домкраты, устанавливают стойки на всем участке. Рекомендуется делать стойки инвентарными, а для облегчения монтажа устанавливать их на клиньях. Стойки удаляют после отсыпки насыпи на проектную высоту.

5.83б. При наличии жесткого слоя работы по его устройству следует выполнять в процессе засыпки трубы в такой последовательности. Уложенную на проектных отметках с учетом строительного подъе-

ма трубу засыпают послойно с уплотнением до уровня, расположенного ниже горизонтального диаметра на величину 0,6 — 0,7 толщины жесткого слоя; на поверхности грунта в этом уровне устанавливают жесткий слой; завершают обычным способом засыпку трубы и возведение насыпи до проектных отметок».

20. Приложение 10.

Пункт 1.1 после слов «(ТУ 6-10-1504-75 Минхимпрома)» дополнить словами:

«и эпоксидно-каменноугольная мастика ЭКМ (ТУ 1637-84 Минтрансстроя)».

Пункт 1.2 изложить в следующей редакции:

«1.2. Составы грунта ЭКГ, краски ЭКК-100 и мастики ЭКМ приведены в табл. 1.

Т а б л и ц а 1

Компоненты	ГОСТ или ТУ	Состав, в.ч.		
		ЭКГ	ЭКК-100	ЭКМ
Смола эпоксидная диановая ЭД-16 или ЭД-20	ГОСТ 10587—84	100	100	100
Смола каменноугольная	ОСТ 14-62-80	—	—	100
Каучук низкомолекулярный СКН-10-1А	ТУ 38-10316-76	10	100	—
СКН-18-1А или СКН-26-1А		—	—	30
Полиэтиленполиамин	ТУ 6-02-594-80	10	10	12
Сурик железный или пудра алюминиевая	ГОСТ 8135—74 ГОСТ 5494—71	—	12,5	—
Растворитель: ксилол или смесь растворителей (ксилол:толуол = 1:1)	ГОСТ 9410—78 ГОСТ 9880—76	50	30	25

После п. 1.3 добавить п. 1.3а:

«1.3а. Мастика ЭКМ должна изготавливаться в заводских условиях и поставляться потребителю в виде двух компонентов:

эпоксидная смола с введенным в нее синтетическим каучуком;

каменноугольная смола с введенным в нее полиэтиленполиамин.

Перед употреблением оба компонента смешивают в соотношении 1:1. Жизнеспособность мастики ЭКМ после приготовления при температуре 18—22 °С сохраняется до 4 ч. Перед применением мастики ЭКМ

в нее вводится растворитель для достижения необходимых технологических свойств в количестве до 25 %».

Пункт 1.7 после слов «краски ЭКК-100» дополнить словами: «и мастики ЭКМ».

Пункт 2.4 изложить в новой редакции:

«Подготовка поверхности оцинкованных элементов под окрашивание должна состоять в удалении грязи и жира с нее перед приданием ей шероховатости. Удаление загрязнений должно производиться моющими составами или растворителем (уайт-спиритом) с помощью щеток или протирочного материала в соответствии с ГОСТ 9402—80.

Затем поверхности придается шероховатость, равная 40 — 50 мкм.

Не допускается попадание на подготовленную под окрашивание поверхность воды, масла, коррозионно-активных жидкостей и паров».

Пункт 2.5 исключить.

Пункт 2.6 изложить в новой редакции:

«2.6. При окрашивании элементов труб эмали ЭП-5116, ЭП-1155 и мастику ЭКМ следует наносить в два слоя. Краску ЭКК-100 следует наносить по грунту ЭКГ.

Толщина покрытий приведена в п. 1.3 настоящих Дополнений. Расход материалов покрытий на 1 м² на 1 слой, кг:

Э-1 (эмали ЭП-1155 или ЭП-5116)	0,30 — 0,35
Э-2 (грунт ЭКГ)	0,08 — 0,10
(краска ЭКК-100)	0,20 — 0,22
Э-3 (мастика ЭКМ)	0,35 — 0,45».

Пункт 2.9. Последний абзац дополнить словами:

«Нанесение мастики ЭКМ осуществляется с помощью окрасочного агрегата безвоздушного распыления типа 7000 Н или с помощью установок УНВС-2К, УНДП-4 или их последующих модификаций».

Пункт 3.2 изложить в новой редакции:

«Перед использованием эмалей ЭП-5116, ЭП-1155 и мастики ЭКМ проверяют соответствие показателей паспорта завода-изготовителя эмалей и мастики и технических требований по ГОСТ 25366—82, ТУ 6-10-1504-75 и ТУ 1637-84».

21. Приложение 13.

Пункт 1 после слов «районов БАМа» дополнить словами: «и Западной Сибири».

Пункт 3 перед последним абзацем дополнить абзацем следующего содержания:

«для Западной Сибири высота насыпи при $d = 1\div 2$ м $H = 3\div 7$ м; при $d = 2,5\div 3,0$ м $H = 4\div 7$ м».

Пункт 4, подпункт а). Формулу « $\zeta = \zeta_0 K$ » заменить на формулу « $\zeta = \zeta_0 K K_1$ » и указать: «где $K_1 = 1,1$ с учетом снежных заносов».

Пункт 4, подпункт б) дополнить словами: «(для Западной Сибири не применять)».

Пункт 4 дополнить **подпунктом в)** следующего содержания:

«в) при выполнении пп. 4.19а; 4.22; 5.2 ζ_1 берется по графикам с поправочным коэффициентом 0,7».

Пункт 5. Наименование программы «ТСЛ-1» заменить на «PQ021».

22. Инструкцию дополнить приложением 20 следующего содержания:

«ПРИЛОЖЕНИЕ 20

РАСЧЕТ ЖЕСТКОГО СЛОЯ

Расчет жесткого слоя следует выполнять по условию (рис. 1)

$$T \geq P, \quad (1)$$

где P — горизонтальное усилие, передающееся от боковой стенки трубы на жесткий слой, определяемое по графикам на рис. 2 — 4;

$T = \Sigma \tau$, — сумма сил трения по верхней и нижней поверхностям жесткого слоя

$$T = 0,5B(q_1 f_1 + q_2 f_2), \quad (2)$$

где $q_{1,2}$ — нормальное давление от веса грунта засыпки соответственно по верхней и нижней поверхностям жесткого слоя, определяемое по СН 200-62;

$f_{1,2}$ — коэффициент трения грунта засыпки соответственно по верхней и нижней поверхностям жесткого слоя, определяемый, например, по СН 200-62, п. 692; при $f > \operatorname{tg} \varphi$, где φ — расчетный угол внутреннего трения грунта засыпки, принимают $f = \operatorname{tg} \varphi$;

B — ширина жесткого слоя поперек трубы.

Из формулы (1) и (2) следует

$$B \geq \frac{P}{0,5(q_1 f_1 + q_2 f_2)}. \quad (3)$$

Пр и м е р. Проектируется труба диаметром 1,5 м из металла толщиной 2,5 мм. Высота насыпи $H = 8$ м. Для засыпки трубы до уров-

ня жесткого слоя используется мелкий песок ($\varphi = 30^\circ$, $\text{tg}\varphi = 0,577$), выше жесткого слоя — супесь ($\varphi = 20^\circ$, $\text{tg}\varphi = 0,364$). Средний фактический модуль деформации грунта засыпки, который может быть обеспечен при засыпке трубы, $E = 8$ МПа (80 кгс/см^2).

По графику на рис. 26 при $H = 8$ м и $E = 8$ МПа находим $P = 53 \text{ кН/м}$ (53 кгс/см).

Требуется устройство жесткого слоя. Проектируем его из некондиционных бетонных элементов. По СН 200-62, п. 692 находим $f_2 = 0,4 < \text{tg}\varphi$, $f_1 = 0,3 < \text{tg}\varphi$. Давление от веса грунта засыпки в уровне горизонтального диаметра трубы равно $q = \gamma H_3 \eta = 0,0018 (800 - 75) 1,2 = 0,157 \text{ МПа}$ ($1,57 \text{ кгс/см}^2$).

Принимая $q_1 = q_2 = q$, по формуле (3) находим

$$B = \frac{53}{0,5 \cdot 1,57(0,4 + 0,3)} = 96 \text{ см.}$$

В запас принимаем $B = 1,0 \text{ м}$.

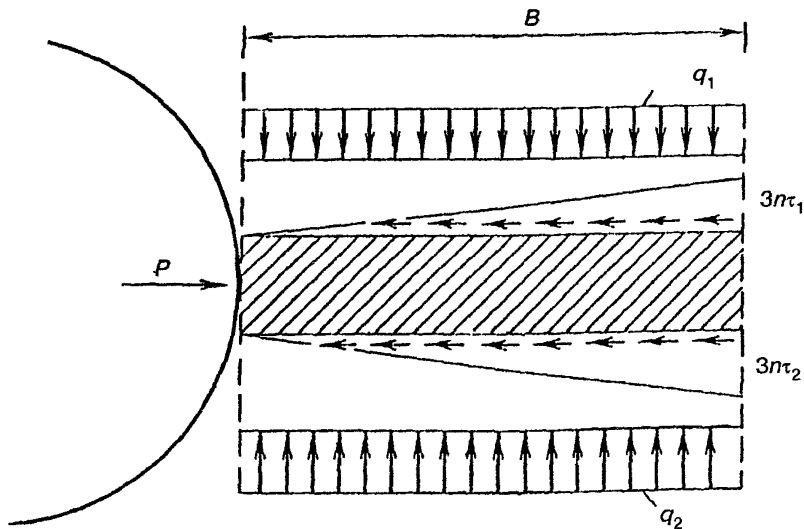


Рис. 1. Схема для расчета жесткого слоя

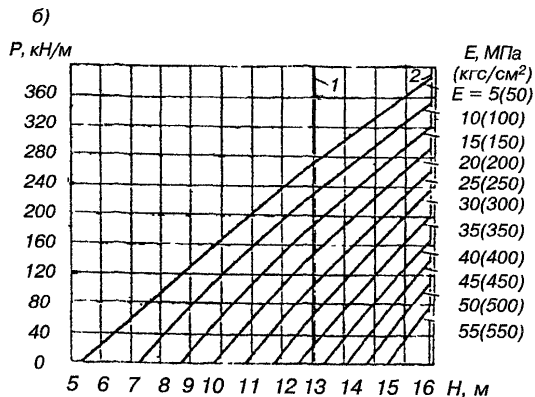
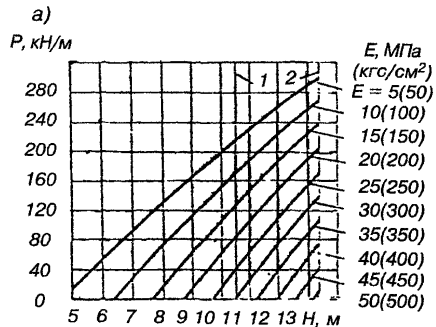


Рис. 2. Графики усилий в жестком слое для труб диаметром 1,5 м на автодороге (нагрузка НК-80):

а — при $\delta = 2$ мм; б — при $\delta = 2,5$ мм; 1 — ограничение высоты насыпи по смятию кромок элементов труб из стали 15 сп; 2 — то же, из стали 09Г2Д

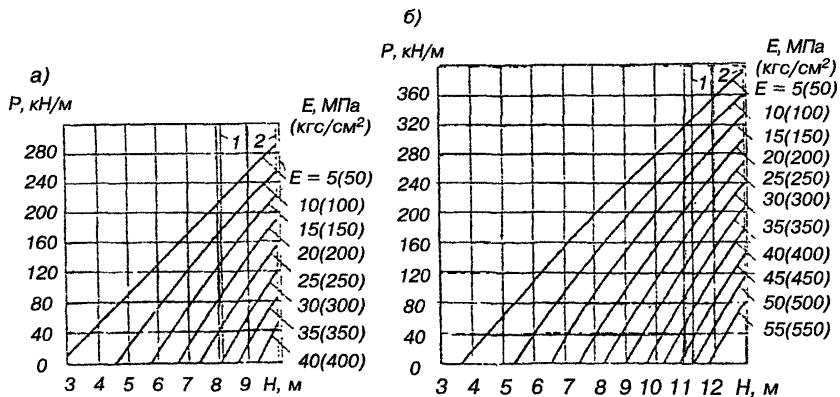


Рис. 3. Графики усилий в жестком слое для труб диаметром 2 м на автодороге (нагрузка НК-80): а — при $\delta = 2$ мм; б — при $\delta = 2,5$ мм; 1 — ограничение высоты насыпи по смятию кромок элементов труб из стали 15 сп; 2 — то же, из стали 09Г2Д

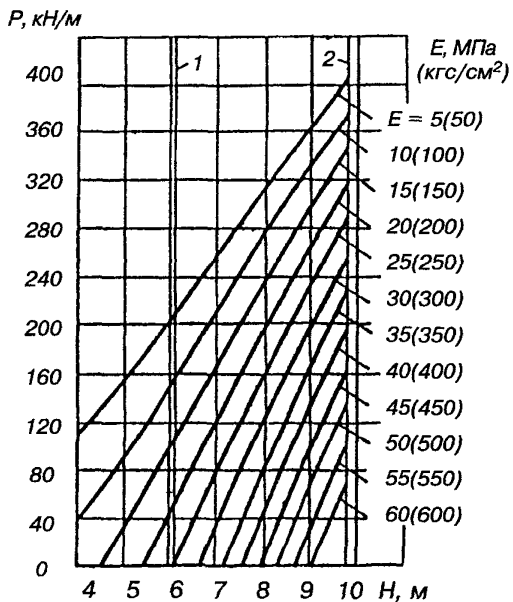


Рис. 4. Графики усилий в жестком слое для труб диаметром 3 м при $\delta = 2,5$ мм на автодороге (нагрузка НК-80):

1 — ограничение высоты насыпи по смятию кромок элементов труб из стали 15 сп; 2 — то же, из стали 09Г2Д

ВНИМАНИЕ!

**Письмом Госстроя России от 7 декабря 2000 г.
№ АШ-5630/1 сообщается.**

Официальной нормативной и методической документацией, утвержденной, согласованной, одобренной или введенной в действие Госстроем России и распространяемой через розничную сеть, являются издания Государственного унитарного предприятия — Центр проектной продукции в строительстве (ГУП ЦПП, г. Москва) на бумажном носителе, имеющие на обложке издания соответствующий голографический знак.

Официальной информацией о введении в действие, изменении и отмене федеральных и территориальных нормативных документов являются соответствующие публикации в журнале «Бюллетень строительной техники» (БСТ), «Информационном бюллетене о проектной, нормативной и методической документации», издаваемом ГУП ЦПП, а также в «Перечне нормативных документов по строительству, действующих на территории Российской Федерации», ежегодно издаваемом Государственным предприятием «Центр методологии нормирования и стандартизации в строительстве» (ГП ЦНС).

Формат 60x84¹/₁₆. Печать офсетная.
Усл. печ. л. 1,4. Тираж 50 экз. Заказ № 876

Государственное унитарное предприятие —
Центр проектной продукции в строительстве (ГУП ЦПП)

127238, Москва, Дмитровское шоссе, дом 46, корп. 2.

Тел/факс (095) 482-42-65 — приемная.

Тел.: (095) 482-42-94 — отдел заказов;

(095) 482-41-12 — проектный отдел;

(095) 482-42-97 — проектный кабинет.