
Группа Л39

Изменение № 1 ГОСТ 5445—79 Продукты коксования химические. Правила приемки и методы отбора проб

Постановлением Государственного комитета СССР по стандартам от 24.04.85 № 1186 срок введения установлен

с 01.10.85

Под наименованием стандарта проставить код: ОКСТУ 2407.

Раздел 2 дополнить пунктом — 2.1.7: «2.1.7. Обработку проб следует проводить в закрытых, светлых, сухих помещениях, защищенных от попадания прямых солнечных лучей, вдали от отопительных приборов».

Пункт 2.2.2 дополнить абзацем (после четвертого): «Пробоотборник для жидкого пека (черт. 5а)» (см. с. 191).

Раздел 2 дополнить пунктом — 2.2.5: «2.2.5. Детали аппаратуры, имеющие непосредственный контакт с пробой жидких продуктов, должны быть изготовлены из некорродирующих и не взаимодействующих с пробой материалов (ла-

(Продолжение см. с. 190)

(Продолжение изменения к ГОСТ 5445—79)

туни и бронзы любых марок, стали марки 1X18H9T и других аналогичных материалов)».

Пункт 2.3.4. Второй абзац после слова «цистерны» дополнить словом: «(битумовоза)»;

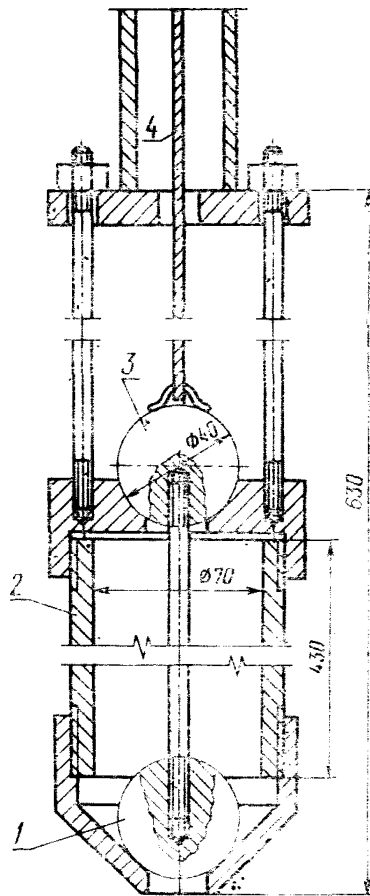
дополнить абзацами: «Пробоотборником для жидкого пека пробы отбирают от верхнего, среднего и нижнего слоев пека, залитого в транспортное средство.

Допускается изготовителю пробы жидкого пека отбирать любым пробоотборником только от верхнего слоя продукта сразу же после его загрузки в транспортное средство».

(Продолжение см. с. 191)

(Продолжение изменения к ГОСТ 5445—79)

Пробоотборник для жидкого пека



1—нижний клапан; 2—корпус; 3—
верхний клапан; 4—трос

Черт. 5а

Пункт 2.4.4. Заменить ссылку: ГОСТ 21560.0—76 на ГОСТ 21560.0—82.
(ИУС № 7 1985 г.)