

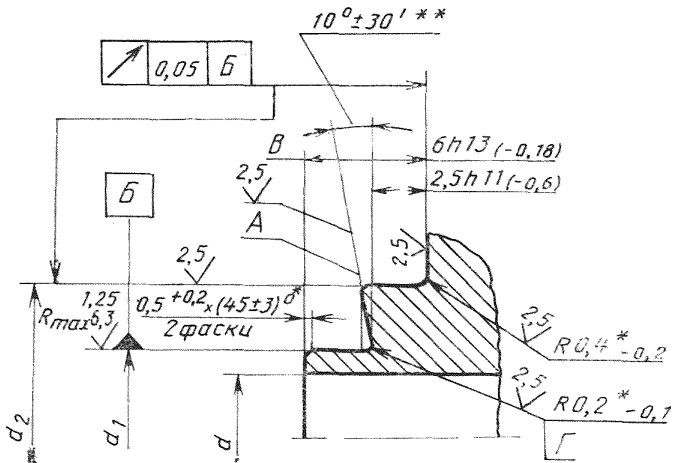
Изменение № 1 ГОСТ 19753—84 Концевая часть затворов соединений с конической металлической прокладкой. Конструкция и размеры

Утверждено и введено в действие Постановлением Государственного комитета СССР по стандартам от 24.05.88 № 1439

Дата введения 01.01.89

Пункт 2. Чертеж заменить новым:

(Продолжение см. с. 118)



Пункт 3 исключить.

(ИУГ № 8 1988 г.)