

Изменение № 3 ГОСТ 22525—77 Соединения трубопроводов резьбовые. Концы корпусных деталей под накидные гайки. Конструкция

Принято Межгосударственным Советом по стандартизации, метрологии и сертификации (протокол № 8 от 12.10.95)

Зарегистрировано Техническим секретариатом МГС № 1849

Дата введения 1996—09—01

За принятие проголосовали:

Наименование государства	Наименование национального органа стандартизации
Республика Беларусь	Белстандарт
Республика Казахстан	Госстандарт Республики Казахстан
Республика Молдова	Молдовастандарт
Российская Федерация	Госстандарт России
Республика Таджикистан	Таджикский государственный центр по стандартизации, метрологии и сертификации
Туркменистан	Туркменглавгосинспекция
Украина	Госстандарт Украины

На обложке и первой странице под обозначением стандарта исключить обозначение: **(СТ СЭВ 2633—80)**.

Пункт 1 дополнить абзацем: «Обязательные требования к качеству продукции, обеспечивающие ее безопасность для жизни, здоровья и охрану окружающей среды, изложены в пп. 2, 3, 6 и 7 настоящего стандарта».

Пункт 2. Чертеж 1. Заменить значение шероховатости: Ra 5,0 на Ra 3,2.

таблица 1. Заменить наименование графы: «Условный проход» на «Номинальный размер (условный проход) DN (D_n)»;

графу «Наружный диаметр трубы» дополнить буквенным символом: D_n ; заменить значение: 14 на (14);

графа d_1 . Заменить значение: +0,2 на +0,1;

таблицы 1, 2. Графа d_1 . Заменить значение: $M27 \times 2$ на $M26 \times 1,5$ ($M27 \times 2$).

(Продолжение см. с. 30)

(Продолжение изменения № 3 к ГОСТ 22525—77)

Пункт 4 изложить в новой редакции: «4. Рекомендуемые значения номинальных (условных) давлений для каждой группы в зависимости от вида соединений приведены в ГОСТ 15763—91, приложение 3».

Пункт 5, приложение 2 (наименование и чертежи 1—3). Заменить слова: «корпусных деталей» на «концов корпусных деталей».

Пункт 7. Заменить ссылку: ГОСТ 15763—75 на ГОСТ 15763—91.

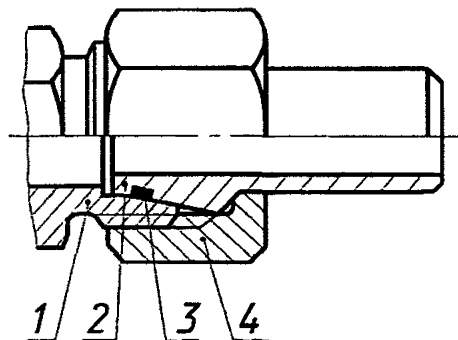
Приложение 1 исключить.

Приложение 2. Чертежи 1, 2. Подрисуночная подпись. Заменить слова: «врезающееся кольцо» на «врезающееся кольцо по ГОСТ 23354—78»; «гайка» на «гайка по ГОСТ 23353—78»; «прокладка» на «прокладка по ГОСТ 23357—78»; «нажимное кольцо» на «нажимное кольцо по ГОСТ 23356—78»; «ниппель» на «ниппель по ГОСТ 23355—78»;

чертеж 3. Заменить слова: «ниппель» на «ниппель по ГОСТ 28941.27—91»; «гайка» на «гайка по ГОСТ 28941.26—91»;

дополнить чертежами — 4, 5:

Соединения с коническим ниппелем

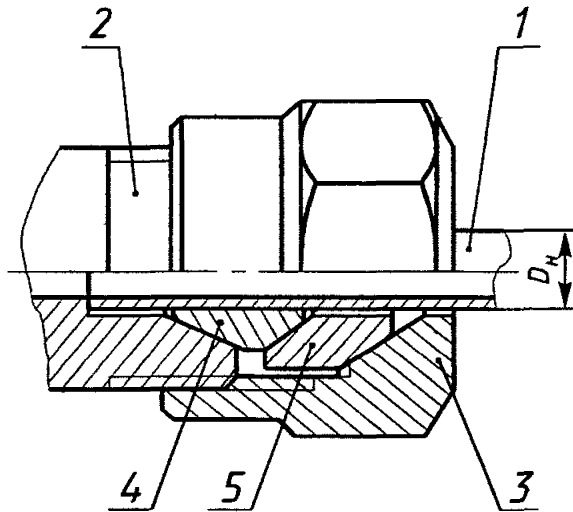


1 — конец корпусной детали; 2 — конический
ниппель по ГОСТ 28016—89; 3 — резиновое
кольцо по ГОСТ 9833—73; 4 — нажимная гайка по
ГОСТ 23353—78

Черт. 4

(Продолжение см. с. 31)

Соединения с зажимным и упорным
кольцами



1 — труба; 2 — конец корпусной детали; 3 — накладная гайка по ГОСТ 23353—78; 4 — кольцо зажимное по ГОСТ 28918—91; 5 — кольцо упорное по ГОСТ 28918—91

Черт. 5

(ИУС № 11 1996 г.)