

**М. ТЕКСТИЛЬНЫЕ И КОЖЕВЕННЫЕ МАТЕРИАЛЫ И ИЗДЕЛИЯ,
ХИМИЧЕСКИЕ ВОЛОКНА**

Группа М09

Изменение № 3 ГОСТ 22900—78 Кожа искусственная и пленочные материалы. Методы определения паропроницаемости и влагопоглощения

Принято Межгосударственным Советом по стандартизации, метрологии и сертификации (протокол № 8 от 12.10.95)

Зарегистрировано Техническим секретариатом МГС № 1851

Дата введения 1997—01—01

За принятие проголосовали:

Наименование государства	Наименование национального органа стандартизации
Республика Беларусь	Белстандарт
Республика Казахстан	Госстандарт Республики Казахстан
Республика Молдова	Молдовастандарт
Российская Федерация	Госстандарт России
Республика Таджикистан	Таджикский государственный центр по стандартизации, метрологии и сертификации
Туркменистан	Туркменглавгосинспекция
Украина	Госстандарт Украины

(Продолжение см. с. 12)

(Продолжение изменения № 3 к ГОСТ 22900—78)

Пункт 1.1.1.1. Заменить значение: 55,0±1,0 мм на (42,0±0,5) мм.

Пункт 1.1.2.1. Второй абзац. Заменить значение: (20±3) °С на (20±2) °С;

заменить слово: «стаканчиками» на «металлическими стаканчиками из коррозионно-стойкого материала»;

третий—седьмой абзацы изложить в новой редакции:

«Размеры стаканчика (черт. 1) должны быть:

диаметр рабочего отверстия в крышке, внутренние диаметры отверстий стаканчика, резиновой и металлических прокладок — (35,7±0,3) мм (образующих рабочее отверстие площадью 10 см²);

высота от дна стаканчика до его заплечика — (40,0±0,2) мм;

наружный диаметр резиновой и металлических прокладок — (41,0±0,2) мм»;

чертеж 1 заменить новым (см. с. 13):

Пункт 1.1.3.1. Заменить слова: «при относительной влажности воздуха (65±5) % и температуре (20±3) °С» на «в атмосфере А по ГОСТ 29062—91».

Раздел 1 дополнить пунктом — 1.5: «1.5. Результаты испытаний записывают в протокол, который должен содержать:

обозначение материала;

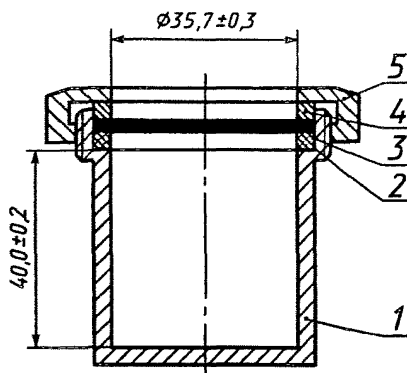
номер партии и рулона;

обозначение нормативно-технической документации на материал;

предприятие-изготовитель материала;

обозначение настоящего стандарта;

(Продолжение см. с. 13)



1 — стаканчик; 2 — резиновая уплотняющая прокладка; 3 — элементарная проба; 4 — металлическая уплотняющая прокладка; 5 — крышка

Черт. 1

(Продолжение см. с. 1-4)

продолжительность испытаний;
результаты испытаний;
паропроницаемость в неизотермических условиях каждой элементарной пробы;
среднее арифметическое значение паропроницаемости в неизотермических условиях;
паропроницаемость в изотермических условиях каждой элементарной пробы;
среднее арифметическое значение паропроницаемости в изотермических условиях;
дату испытания».

Раздел 2 дополнить пунктом — 2.8: «2.8. Результаты испытаний записывают в протокол, который должен содержать:

обозначение материала;
номер партии и рулона;
обозначение нормативно-технической документации на материал;
предприятие-изготовитель материала;
обозначение настоящего стандарта;
продолжительность испытания;
влагопоглощение элементарной пробы;
среднее арифметическое значение влагопоглощения;
дату испытания».

(ИУС № 10 1996 г.)