

Изменение № 2 ГОСТ 25604—83 Сменные головки. Типы и основные размеры  
 Утверждено и введено в действие Постановлением Комитета стандартизации и метрологии от 28.12.91 № 2292

Дата введения 01.01.93

На обложке и первой странице под обозначением стандарта исключить обозначение: (СТ СЭВ 601—84).

Пункт 1 дополнить абзацем: «Требования пп. 1—5, 7, 9 и 13 настоящего стандарта являются обязательными, другие требования — рекомендуемыми».

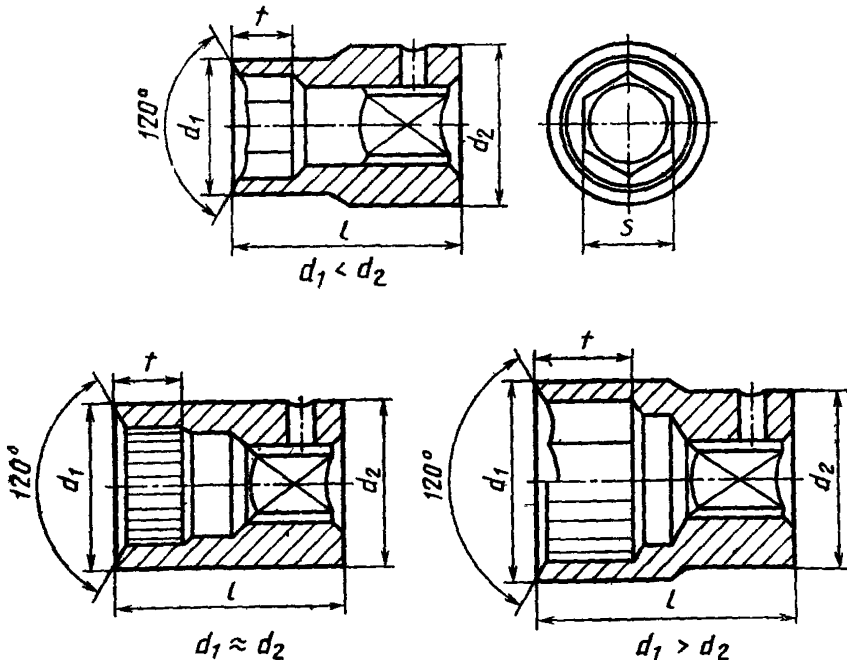
Стандарт дополнить пунктом — 13 «13. Размеры сменных головок с внутренним шестигранным зевом к ручным торцовым ключам по настоящему стандарту (ИСО 2725—87) указаны в приложении 4».

Стандарт дополнить приложениями — 4, 5:

#### «ПРИЛОЖЕНИЕ 4

Обязательное

Размеры сменных головок с внутренним шестигранным зевом к ручным торцовым ключам по настоящему стандарту (ИСО 2725—87).



(Продолжение см с. 60)

(Продолжение изменения к ГОСТ 25604—83)

Продолжение

мм

Размеры сезов		Присоединительные квадраты																	
		6,3				10				12,5				20			25		
		$d_1$	$d_2$	$l$		$d_1$	$d_2$	$l$		$d_1$	$d_2$	$l$		$d_1$	$d_2$	$l$			
$S$	$t$ , не менее	не более		нормаль- ные, не более	удли- ненные, не менее	не более		нормаль- ные, не более	удли- ненные, не менее	не более		нормаль- ные, не более	удли- ненные, не менее	не более		нормаль- ные, не более			
21	14					28,5	24	38	60	29,2	30	44	75	32,1					
22						29,7				30,5				33,3	40	55			
24	16									33,0	31	46		35,8					
27	18									36,7	34	48		39,6					
30	20									40,5	38	50		43,3	43	60	85		
32	22									43,0	41			45,8					
34														48,3					
36	24													50,8	45	65			
41	27													57,1	48	70			
46	30													63,3		75		80	
50	33													68,3	50	80	100	85	
55	36													74,6	57	85		90	
60	39																83,9	61	95

(Продолжение см. с. 62)

**Соответствие настоящего стандарта стандарту ИСО 2725—87**

Размеры сменных головок установленные в приложении 4 настоящего стандарта соответствуют размерам сменных головок для ручного инструмента, приведенных в ИСО 2725—87.

В настоящем стандарте дополнительно по отношению к стандарту ИСО регламентированы размеры сменных головок для ручного инструмента с наружным шестигранным и внутренним четырехгранным зевом, а также конструктивные исполнения сменных головок».

(ИУС № 5 1992 г.)