

**Изменение № 2 ГОСТ 7691—81 Картон. Упаковка, маркировка, транспортирование и хранение**

**Утверждено и введено в действие Постановлением Госстандарта России от 30.03.92 № 338**

**Дата введения 01.09.92**

Пункт 1.1. Заменить слово: «длиной» на «размером».

Пункт 1.1.1 изложить в новой редакции: «1.1.1. Листы картона укладывают в кипы и подготавливают к упаковыванию одним из следующих способов:

«кипу обертывают со всех сторон в три слоя оберточной бумаги (масса бумаги площадью  $1 \text{ м}^2$  не менее  $100 \text{ г}$ ) по ГОСТ 8273—75 (из сульфатной целлюлозы массой бумаги площадью  $1 \text{ м}^2$  не менее  $80 \text{ г}$ ) или одним слоем некондиционного картона;

кипу покрывают двумя листами некондиционного картона любых видов — по одному сверху и снизу кипы.

Допускается в стандартах на продукцию конкретных видов предусматривать другие способы подготовки кип картона к упаковыванию, обеспечивающие сохранность картона».

Пункт 1.2.1. Первый абзац. Заменить значение:  $0,5 \times 20 \text{ мм}$  на  $0,5 \times 15 \text{ мм}$ ; четвертый абзац после слов «упаковочной лентой» дополнить словами: «или упаковочной проволокой»;

пятый абзац. Заменить ссылку и слова: ГОСТ 17308—85 на ГОСТ 17308—88; «по качеству» на «по прочности»;

исключить слова: «и ГОСТ 16266—70».

Пункт 1.2.2. Заменить ссылку: ГОСТ 18251—72 на ГОСТ 18251—87.

Пункт 1.3.2. Заменить слово: «Конструкция» на «Конструкции».

Пункт 1.3.3. Первый абзац. Заменить значение:  $0,5 \times 20 \text{ мм}$  на  $0,5 \times 15 \text{ мм}$ ; пятый абзац изложить в новой редакции: «Масса нетто кипы, упакованной в рамки типов I, II, не должна превышать  $200 \text{ кг}$ , в рамки типа III —  $100 \text{ кг}$ , в рамки типа IV —  $400 \text{ кг}$ »;

восьмой абзац изложить в новой редакции: «При поставке картона на экспорт допускается в соответствии с требованиями контракта (договора) с зарубежными покупателями упаковывать кипы листового картона в деревянные рамки.

Кипы картона массой нетто не более  $50 \text{ кг}$  упаковывают в соответствии с требованиями контракта (договора) с зарубежными покупателями».

Пункт 1.4.1. Заменить значение:  $80 \text{ г}$  на  $60 \text{ г}$ .

Пункт 1.4.2. Заменить ссылку: «ГОСТ 9142—84 (черт. 1, исполнение А)» на «ГОСТ 9142—90 (черт. 1, исполнение А)».

Пункт 2.1. Второй, третий абзацы изложить в новой редакции: «Гильзы должны быть твердыми и сохранять цилиндрическую форму до конца размотки всего рулона. Торцы гильз должны быть ровными и не должны расслаиваться.

Длина гильзы должна соответствовать ширине наматываемого полотна картона с отклонениями в пределах  $\pm 5 \text{ мм}$ . Влажность гильз должна быть не более  $10 \%$ .

Допускается использование составных гильз при ширине рулона свыше  $100 \text{ см}$  и намотка картона без гильз, если это предусмотрено стандартом на конкретную продукцию».

Пункт 2.2. Заменить ссылки: ГОСТ 9463—72 на ГОСТ 9463—88, ГОСТ 9462—71 на ГОСТ 9462—88.

Пункт 2.3 дополнить абзацем: «Допускается использовать для упаковки рулона некондиционный картон и другие упаковочные материалы. Вид упаковочного материала и способ упаковки рулонов, обеспечивающих сохранность картона, должны быть предусмотрены в стандартах на продукцию конкретных видов»;

второй абзац. Заменить слово: «упаковочная» на «оберточная» (4 раза).

Пункт 2.3.1. Второй абзац. Заменить слово: «длине» на «ширине»; дополнить словами: «Допускаются другие способы заклейки, обеспечивающие проч-

*(Продолжение см. с. 140)*

ность упаковки. Для рулонов массой нетто свыше 100 кг использование липкой ленты не допускается»;

третий абзац. Заменить значение: 0,5×20 мм на 0,5×15 мм, 15 мм на 50 мм»; дополнить словами: «Допускается использовать ленту импортного производства»;

последний абзац изложить в новой редакции: «Допускается не обтягивать рулоны картона стальной лентой, если это предусмотрено в контракте (договоре) с зарубежными покупателями. При этом упаковкой считаются не менее шести верхних слоев картона».

Раздел 3 исключить.

Пункт 4.1. Первый абзац изложить в новой редакции: «На внешнюю упаковку кип и ящиков, боковую поверхность рулонов наклеивают ярлык с транспортной маркировкой по ГОСТ 14192—77 и маркировкой, характеризующей упакованную продукцию»;

второй абзац. Заменить слова: «Маркировка должна содержать следующие данные:» на «Маркировка продукции должна содержать:»;

десятый абзац после слова «и» дополнить словом: «(или)»;

предпоследний абзац исключить;

последний абзац после слов «на экспорт» дополнить словами: «или товарный знак предприятия-изготовителя картона»;

дополнить абзацами: «по согласованию с потребителем допускается наклеивать ярлык на торец рулона».

При поставке картона на экспорт маркировка может содержать другие данные в соответствии с требованиями контракта (договора) с зарубежными покупателями».

Пункт 4.3 изложить в новой редакции: «4.3. На торец упакованного по п. 2.3 рулона должен быть наклеен круг из упаковочной бумаги или картона с предварительно нанесенной маркировкой в соответствии с п. 4.1».

Пункт 4.3а. Первый абзац изложить в новой редакции: «При упаковке рулона картона по п. 2.3.1 на торцовую поверхность ближе к гильзе наносится четкая маркировка, содержащая:»;

последний абзац изложить в новой редакции: «Допускается часть маркировки или по согласованию с потребителем всю маркировку наносить на ярлык, наклеиваемый на боковую поверхность рулона».

Пункт 4.3б изложить в новой редакции: «4.3б. Маркировку продукции на экспорт рекомендуется наносить на оба торца (или на один торец) рулона. Обозначение НТД может не указываться».

Пункт 4.4 исключить.

Пункт 4.5 изложить в новой редакции: «4.5. На каждую кипу, рулон, ящик должны наноситься следующие манипуляционные знаки: «Крюками не брать», «Беречь от влаги» и предупредительная надпись крупным шрифтом «НЕ БРОСАТЬ!»».

Допускается наносить другие предупредительные знаки, если это предусмотрено в стандартах на конкретную продукцию».

Пункт 5.1. Исключить слова: «очищенных от ранее перевозимых грузов».

Раздел 5 дополнить пунктами — 5.1а, 5.1б (после п. 5.1): «5.1а. При транспортировании картона транспортными пакетами должны соблюдаться требования ГОСТ 24597—81, ГОСТ 26663—85 и ГОСТ 21650—76».

Способы и средства пакетирования, габаритные размеры и масса пакета должны устанавливаться в стандартах на продукцию конкретных видов».

5.1б. Загрузка, размещение и крепление рулонов картона в транспортных средствах должны производиться в соответствии с правилами и техническими условиями погрузки и размещения тарно-штучных грузов транспорта данного вида».

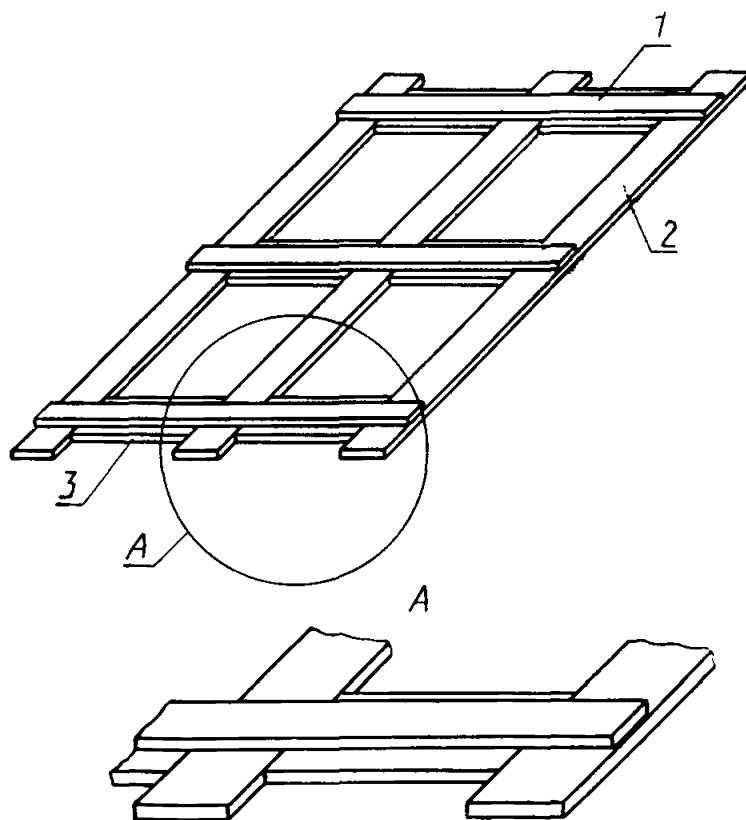
При загрузке рулонов картона в железнодорожные вагоны и суда выступающие детали и конструкции внутри транспорта, боковые вентиляционные люки, несъемное оборудование, вертикальные стойки дверного проема должны быть защищены несколькими слоями оберточной бумаги по ГОСТ 8273—75 или

(Продолжение изменения к ГОСТ 7691—81)

некондиционным картоном любого вида, а пол при необходимости должен быть застелен в два—четыре слоя этой бумаги, или один—два слоя картона, а также другими материалами надежно предохраняющими рулоны картона от повреждений».

Приложение. Пункт 1. Чертеж 4 заменить новым:

**Рамка. Тип IV**



1 — поперечная планка; 2 — продольная планка; 3 — подкладка под поперечную планку

Черт. 4

(Продолжение см. с. 142)

(Продолжение изменения к ГОСТ 7691—81)

Пункт 2. Таблица. Графа «Толщина. Номин.» Для рамки типа IV заменить значения: 19—22 на 21; 13—16 на 15 (2 раза); для поперечных планок нижнего щита типа II заменить значение: 40—70 на «От 40 до 70»;

графа «Толщина. Пред. откл.» Заменить значения:  $\pm 1$  на  $\pm 2$  (16 раз);

графа «Ширина. Номин.» Заменить значения: 50 на 100 (для продольных планок и подкладок под поперечные планки рамки типа IV); 500 на 50 (для поперечных планок нижнего щита типа II);

графа «Ширина. Пред. откл.» Заменить значение:  $\pm 2$  на  $\pm 3$  (16 раз).

Пункт 3. Заменить слова: «Для рамок типов I и IV поперечные планки располагаются на расстоянии 80—100 мм от края продольных планок, для рамок» на «Для рамок типов I и IV поперечные планки располагаются на расстоянии 75—100 мм от края продольных планок, а подкладки под поперечные планки рамки типа IV должны располагаться на расстоянии не более 50 мм от края продольных планок. Для рамок»;

второй абзац. Заменить слова: «планок и щитов» на «планок для щитов».

Пункт 4. Заменить слова: «по ГОСТ 3916—69 не ниже марки  $\frac{BB}{C}$ » на «по ГОСТ 3916.1—89 и ГОСТ 3916.2—89».

Пункт 7. Заменить ссылку: ГОСТ 4598—74 на ГОСТ 4598—86.

Приложение дополнить пунктом — 9: «9. Допускается в стандартах на картон конкретных видов предусматривать другие конструкции и технические требования на рамки и щиты, обеспечивающие сохранность продукции».

(ИУС № 7 1992 г.)