

Группа Б21

ИЗМЕНЕНИЕ № 2

ОСТ 108.030.45—82

ВОЗДУХОПОДОГРЕВАТЕЛИ  
ТРУБЧАТЫЕ

СТАЦИОНАРНЫХ КОТЛОВ

ОКСТУ 312

ОБЩИЕ ТЕХНИЧЕСКИЕ УСЛОВИЯ

---

Утверждено и введено в действие указанием Министерства тяжелого, энергетического и транспортного машиностроения СССР от 23.03.88 № ВА-002-1/9670

Дата введения 01.01.89

Срок действия до 01.01.91

Пункт 2.3.9. Уточнить редакцию дополнения, сделанного в Изменении № 1: «Гидравлическое испытание труб на заводе — изготовителе ТВП не является обязательным в случае проведения на заводе — изготовителе труб 100%-ного контроля ультразвуком или иным равноценным неразрушающим методом сварного шва труб».

Пункт 2.4.4 изложить в новой редакции:

«2.4.4. Параметры шероховатости  $Rz$  поверхности сварного шва с обеих сторон должны быть не более 320 мкм».

Пункт 2.4.12 изложить в новой редакции:

«2.4.12. Заделка концов труб в трубных досках может быть выполнена двумя способами:

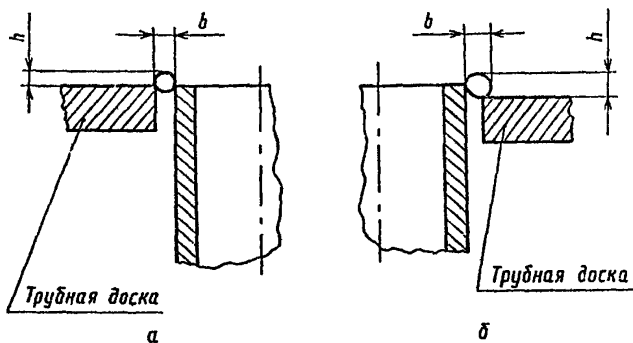
концы труб устанавливаются заподлицо с трубной доской;

концы труб выступают над трубной доской на 1—4 мм.

При расположении труб заподлицо с трубной доской концы труб не должны быть заглублены в трубных отверстиях или выступать над трубной доской более чем на 1 мм. Сварной шов должен быть выполнен в соответствии с черт. 1. Ширина  $h$  должна быть от 3 до 6 мм, высота  $h$  — от 0 до 5 мм.

При расположении труб с концами, выступающими над трубной доской, сварной шов должен быть выполнен в соответствии

с черт. 1. Ширина  $b$  должна быть от 3 до 6 мм, высота  $h$  — от 3 до 5 мм. Ширина шва указана без учета допускаемых наплывов внутри трубы».



а -- заделка «заподлицо»; б — заделка с выступающим концом трубы

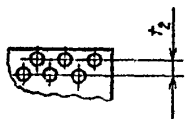
Черт. 1

Пункт 2.4.14 изложить в новой редакции:

«2.4.14. Качество приварки труб к трубным доскам должно обеспечивать необходимую прочность и плотность соединения. В сварных швах не допускаются трещины, непровары, прожоги, подрезы на трубе глубиной более 1 мм. Наплывы на сварном соединении внутрь трубы (толщиной более 1,5 мм, свыше двух на каждую сварку, общей протяженностью более 30 мм) должны быть зачищены, при этом следует обеспечить проходное сечение, указанное в конструкторской документации. Допускается не более шести поверхностных пор площадью до 2 мм<sup>2</sup> каждая и наличие нерасплавленных концов выступающих труб. Образовавшиеся на сварных швах при ручной сварке шлак и грат должны быть удалены. Поверхность шва должна быть мелкочешуйчатой с плавным переходом к основному металлу.

На поверхностях трубных досок после удаления шлака и на внутренних поверхностях труб допускается не удалять брызги металла и в междушовной зоне допускается не удалять остатки шлака».

Пункт 2.5.3. Таблица 3. Строка «Разности длин диагонали  $K - K_1$ ,  $M - M_1$ ». Заменить значение: 6 на 8. В строке «Шаги труб...» заменить  $t$  и  $t_1$  на  $t$ ,  $t_1$  и  $t_2$ . Черт. 4 дополнить размером  $t_2$ .



Пункт 2.5.4. Таблицу 4 дополнить примечанием: «Примечание. При пробивке на прессе отверстий трубных досок под трубу диаметром 40,0 мм допускается коническая форма отверстия с максим-

мальным диаметром на выходе 43,2 мм». Поправку, внесенную в Изменение № 1, аннулировать.

Пункт 2.5.7. Таблица 9. Строка «Габаритный размер  $h$  между трубной доской и промежуточной трубной доской:». Исключить слова: до 2500 и св. 2500, заменить значения:  $\pm 2,2$  и  $\pm 4,0$  на  $\pm 8,0$ ;

строка «Разность длин по диагоналям  $d_1 - d_2$  и  $d_5 - d_6$  при высоте  $H$  секции:». Заменить значения: 5,0 на 8,0 и 7,6 на 12,0;

строка «Разность длин по диагоналям  $d_3 - d_4$  и  $d_7 - d_8$  при высоте  $h$ :». Заменить значения: 4,4 на 6,0 и 6,6 на 8,0.

Пункт 2.5.8. Таблица 10. Строка «Разность длин по диагоналям  $d_1 - d_2$ ,  $d_3 - d_4$  при размере куба:». Заменить значения: 5,0 на 8,0 и 7,6 на 12,0;

строка «Допуск перпендикулярности вертикальной оси относительно поверхности  $A$  трубной доски при размере куба:». Заменить значения: 8,0 на 15,0 и 10,0 на 25,0.

Пункт 6.4. В последнем предложении после слов «сварных соединений керосином» добавить слова «при ручной сварке». Далее пункт продолжить предложенным: «На период освоения автоматизированной сварки (сроком до 01.01.90) допускается при проверке керосином наличие жирных пятен и потения не более чем на 8% от количества заваренных автоматизированной сваркой концов труб на трубной доске».

Пункт 6.5. После слов «более 4%» добавить «(более 8% при автоматизированной сварке до 01.01.90 по п. 6.4.)».

Редактор *С. В. Носенко*  
Технический редактор *А. Н. Крупенгви*

---

Сдано в набор 24.07.89 Подписано к печ 16.08.89. Формат бум. 60×90<sup>1/16</sup>  
Объем 0,25 печ. л. Тираж 500. Заказ 756.

---

ИПО ЦКТИ. 194021, Ленинград, Политехническая ул., д. 24

---

Допечатка. ИПО ЦКТИ. Тираж 85. Заказ 952 1990 г.