

ОКП 585321

СОГЛАСОВАНО

Главный инженер  
ВПО "Совремонттрубопроводтехника"

*[Signature]*  
А.А. Чернышев  
12.11.83

Начальник отдела труда  
и техники безопасности  
*[Signature]*  
А.С. Пашенко  
16.11.83

ИЗВЕЩЕНИЕ №1

об изменении ТУ102.300-81

УТЯЖЕЛИТЕЛИ СБОРНЫЕ ЖЕЛЕЗОБЕТОННЫЕ  
ОХВАТЫВАЮЩЕГО ТИПА УБО

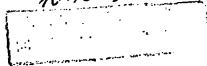
УДК

Группа Ж-33

УТВЕРЖДАЮ

Начальник Главного Технического  
управления Миннефтегазстрой

*[Signature]*  
16.12.83  
О.М. Иванцов  
83



Согласовано

Директор ВНИИСТА

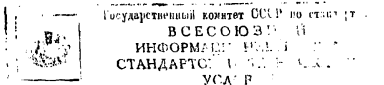
*[Signature]*  
А.М. Зиневич  
15.11.83 19 83

Начальник Государственной  
инспекции по качеству  
строительства

*[Signature]*  
А.С. Бояринов  
16.12.83

Главный инженер  
Ленинградского завода  
"Газспецмашремонт"

*[Signature]*  
В.И. Чудин  
83



РЕГИСТРИРОВАН И ВНЕСЕН В  
ГОСУДАРСТВЕННУЮ РЕГИСТРАЦИЮ  
18.12.83

1983

*[Vertical handwritten notes]*


ИЗВЕЩЕНИЕ		ОБОЗНАЧЕНИЕ		ПРИЧИНА			Шифр	Лист	Листов
№1		ТУ102.300-81		Изменение стандартов			4	2	5
Дата выпуска		Срок изм.		Срок действия ПИ			Указание о внедрении		
Указание заделе									

Изм.	Содержание изменения	Применяемость
I	<p align="center"><u>Лист 3</u></p> <p>п.1.1.3: ... ГОСТ 10181-76<sup>81</sup></p> <p>п.1.1.5: п.1.1.6: ... ГОСТ 13015-78<sup>81</sup></p> <p align="center"><u>Лист 6</u></p> <p>п.1.1.11: ... ГОСТ 10268-80<sup>80</sup></p> <p>п.1.1.12: ... ГОСТ 4797-69</p> <p>... ГОСТ 10268-78<sup>80</sup> (в двух местах)</p> <p>... ГОСТ 8267-78<sup>82</sup></p> <p>... ГОСТ 10260-74<sup>82</sup></p> <p>п.1.1.14: ... ГОСТ 5781-78<sup>82</sup> (в двух местах)</p> <p>п.1.1.15. Дополнить: Допускается изоляция грунтовой ГТ-754ИН ТУ102-179-78 или ГТ-760ИН ТУ102-340-83.</p> <p align="center"><u>Лист 8</u></p> <p>Лист 8 без изм.аннулировать и заменить Лист 8 изм."I".</p>	
		Разослать

составил	проверил	Т. контр.	Н. контр.	Утвердил	Предст. заказ.	Приложение
Свекальникова	Набулев		Свекальникова			
82/67	14.10		82/67			
	83					

Изм.

Содержание изменения

I

Лист 9

- п.1.2.7. ... ГОСТ 9028-74<sup>76</sup>  
 п.1.2.8. Дополнить: Допускается изоляция по всей длине пояса лентой ПВХ-Л ТУ102-320-78  
 с применением грунтовок ГТ-754ИН ТУ102-179-78 или ГТ-760ИН ТУ102-340-83  
 п.2.1. ... ГОСТ 13015-78<sup>81</sup>

Лист 10

- п.2.4. ... ГОСТ 7502-68<sup>80</sup>  
 п.2.6. ... ГОСТ 310.5-80  
 4796-69<sup>80</sup>  
 п.2.7. ... ГОСТ 12730-78,  
 4806-69, ГОСТ 10180-74<sup>78</sup>, ГОСТ 18105-78<sup>80</sup>

Лист 11

- п.2.7.3. ... ГОСТ 18105-80  
 21217-75  
 п.2.7.4. ... ГОСТ 18105-78<sup>80</sup>  
 п.2.11.1. ... ГОСТ 166-78<sup>80</sup>

Лист 17

- п.1. ... "Полоса стальная горячекатаная"  
 ... "Сталь прокатная полубовая"  
 п.2. ... ГОСТ 310.1-76 310.2-76 "Цементы. Методы физических и механических испытаний".  
 Испытания. Общие положения.

Изм.

Содержание изменения

I

Лист I7

- Ввести: п.5. ... "Технические условия"  
 п.6. IO181-81 ... "Технические условия"  
 п.10: ГОСТ 4799-69 ...  
 п.12: ГОСТ 6727-53<sup>x80</sup> "Проволока ~~стальная~~ <sup>из</sup> ~~низкоуглеродистая~~ <sup>стали</sup> ~~холоднотянутая~~...  
 Технические условия".  
 п.13: ГОСТ 7473-61<sup>76</sup> "Смеси бетонные. ~~Заведенного~~ <sup>Технические условия"</sup> ~~приготовления~~.  
 п.14: ГОСТ 7502-68<sup>80</sup> "...Технические условия"  
 п.15: ГОСТ 8267-75<sup>82</sup> "Щебень из ~~естественного~~ <sup>природного</sup> ... ~~Общие требования~~ <sup>Технические условия</sup>.  
 п.16: ... и щебень <sup>из гравия</sup> ~~для~~ <sup>для</sup> строительных работ...  
 п.17: ГОСТ 8478-86<sup>81</sup> ... для ~~армированных~~ <sup>армированных</sup> железобетонных... ~~Сертамент и технические~~ <sup>Технические условия.</sup> ~~требования~~".
- Ввести: п.18 ... "Технические условия".  
 Вычеркнуть: п.8, п.9., п.11.

Лист I8

- Ввести: п.21... "... Технические условия".  
 п.22: ... <sup>конструкция и</sup> ~~изделия~~ <sup>изделия</sup> железобетонные...  
 Бетоны.  
 п.23: ... "Бетон тяжелый ..."  
 Бетоны. <sup>на сжатие и растяжение</sup>  
 п.27: ... ~~Бетон тяжелый~~ <sup>Бетон тяжелый</sup>. Методы определения прочности"

Изм.

Содержание изменения

I

Лист I8

- п.29. ГОСТ 10260-74<sup>82</sup> " ... ~~Общие~~ <sup>Технические</sup> требования"
- п.31. ... ~~электросварочные~~ <sup>Прямшовные</sup> Сортамент".
- п.32. ... ~~Арматура~~ <sup>Арматурные изделия</sup> и ...
- п.34. ГОСТ 13015-76<sup>81</sup> ...
- п.35. ГОСТ 13837-68<sup>79</sup> "Динамометры ~~растяжения-сжатия~~ <sup>пружинные</sup>... Технические условия".
- п.37. ГОСТ 18105-78<sup>80</sup> "Бетоны. ~~Контроль и оценка однородности и прочности~~ <sup>Правила контроля прочности. Основные положения</sup>".

Вычеркнуть: п.28, п.30., п.33, п.39

Лист I9

- Ввести: п.45. ГОСТ 10268-80 "Бетон тяжелый. Технические требования к заполнителям".
- п.46. ГОСТ 310.5-80 "Цементы. Метод определения теплоты гидратации".
- п.47. ГОСТ 10181-81 "Смеси бетонные. Общие требования к методам испытания".
- п.48. ГОСТ 12730-78 "Бетоны. Метод определения влажности".
- п.49. ГОСТ 5781-82 "Сталь горячекатаная для армирования железобетонных конструкций".

ИИВ № подл.	Подп. и дата	Взам. ИИВ №	ИИВ № подл.	Подп. и дата
-------------	--------------	-------------	-------------	--------------

ИИВ № подл.	Подп. и дата
1	30.11.1988 № 1
Лист № 2	Лист № 2
Лист № 3	Лист № 3
Лист № 4	Лист № 4
Лист № 5	Лист № 5
Лист № 6	Лист № 6
Лист № 7	Лист № 7
Лист № 8	Лист № 8

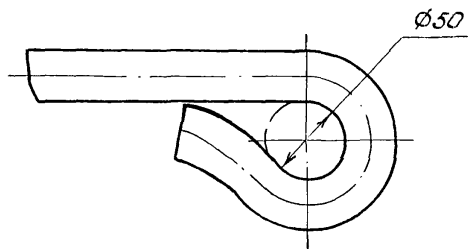
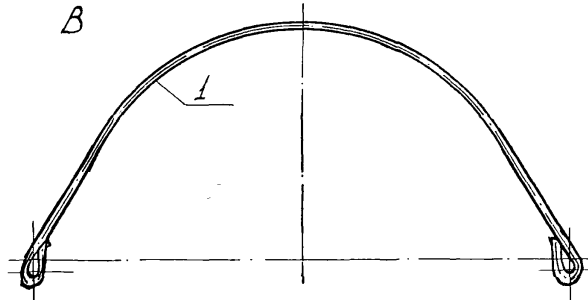
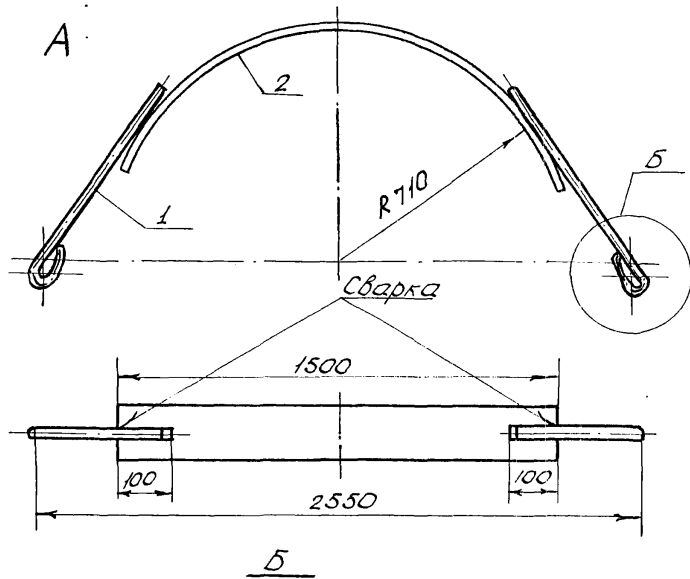


Рис. 2. Силовой пояс утяжелителя У50  
 1. — круг В25 ГОСТ 2590-71,  
 2. — лист 100x6 ГОСТ 19903-74.

ТУ 102-300-81