

**ГОСУДАРСТВЕННЫЙ ТЕХНИЧЕСКИЙ КОМИТЕТ РОССИЙСКОЙ
ФЕДЕРАЦИИ ПО СТАНДАРТИЗАЦИИ
«БЕЗОПАСНОСТЬ ДОРОЖНОГО ДВИЖЕНИЯ»
ЗАО ДОМОДЕДОВСКИЙ ЗМК «МЕТАКО»
ГОСУДАРСТВЕННОЕ ПРЕДПРИЯТИЕ «РОСДОРНИИ»**

**ОГРАЖДЕНИЯ МОСТОВЫЕ, УДЕРЖИВАЮЩИЕ, ДЛЯ
АВТОМОБИЛЕЙ,
БОКОВЫЕ, ПЕРВОГО ТИПА, В ОДНОСТОРОННЕМ ИСПОЛНЕНИИ**

(У5-У7 ГОСТ Р 52289-2004)

**Технические условия
ТУ 5216-017-00110604-02**

Изменение №1

2004 г.

ГОСУДАРСТВЕННЫЙ ТЕХНИЧЕСКИЙ КОМИТЕТ
РОССИЙСКОЙ ФЕДЕРАЦИИ ПО СТАНДАРТИЗАЦИИ
«БЕЗОПАСНОСТЬ ДОРОЖНОГО ДВИЖЕНИЯ»
ЗАО ДОМОДЕДОВСКИЙ ЗМК «МЕТАКО»

ОКП

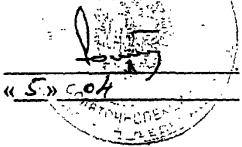
Группа Ж 34

«СОГЛАСОВАНО»

«УТВЕРЖДАЮ»

ГУ ГИБДД МВД РФ

Генеральный директор
ЗАО ДЗМК «МЕТАКО»


« 5 » 04 / 2004 г.


Сершкович
2004 г.

**ОГРАЖДЕНИЯ МОСТОВЫЕ, УДЕРЖИВАЮЩИЕ, ДЛЯ
АВТОМОБИЛЕЙ, БОКОВЫЕ, ПЕРВОГО ТИПА, В ОДНОСТОРОННЕМ
ИСПОЛНЕНИИ**

(У5-У7 ГОСТ Р 52289-2004)

**Технические условия
ТУ 5216-017-00110604-02
Изменение № 1**

Дата введения

Разработаны:

**ЗАО «МЕТАКО»
Зам. гл. инженера**



Гершкович Б.М.

Начальник КО



Устинова Е. А.

2004 г.

4. ОСНОВНЫЕ ПАРАМЕТРЫ И РАЗМЕРЫ

Пункт 4.2 изменить:

4.2 - 1 1 МО ТУ5216-017-0011604-02-S -рабочий участок с шагом стоек
S,м (S=1.0м, 1.5, 2.0м, 3.0м)

Начальные и конечные участки выполняются в соответствии с требованиями ТУ 5216-015-00110604-97, изменение ?1 (ЗАО ДЗМК «МЕТАКО») с использованием ограждений групп 11 ДО и 11 ДО-Н; 11ДО-К (черт. 1) с радиусной балкой СБР. Стойки ограждения рабочего участка могут устанавливаться на цоколе или без цоколя (черт. 2А).

Пункт 4.3 изменить:

КА9-консоль-амортизатор

Пункт 4.6 (таблица №1) изменить:

Таблица №1

Шаг стоек	Вес, кг/м (справочный)
1,0	65,0
1,5	55,0
2,0	48,2
3,0	43,5

Пункт 4.7 (таблица №3) изменить:

Таблица №3

№ П/П	МАРКА КОНСОЛИ-АМОРТИЗАТОРА	РАЗМЕРЫ, ММ			
		Длина	Ширина	Высота	Толщина
1	КА-9	310	123	440	5

5. ТЕХНИЧЕСКИЕ ТРЕБОВАНИЯ

Пункт 5.3 изменить:

Консоль-амортизатор КА9, насадки НС, деталь крепления нижнего прогона следует изготавливать из листовой стали по ГОСТ 19903

6. КОМПЛЕКТНОСТЬ.

Пункт 6.2 изменить:

6.2. Комплекты рабочих участков 1 1 МО приведены в таблице №6.

Таблица №6

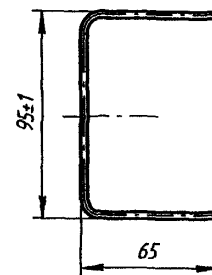
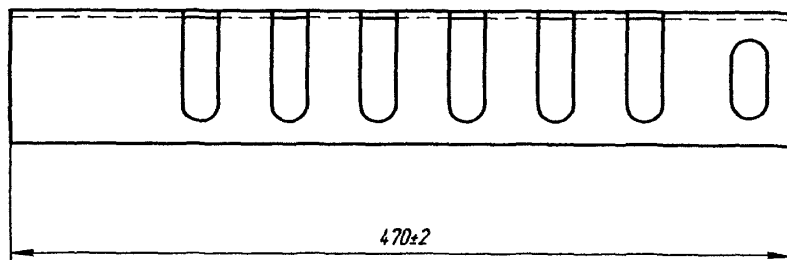
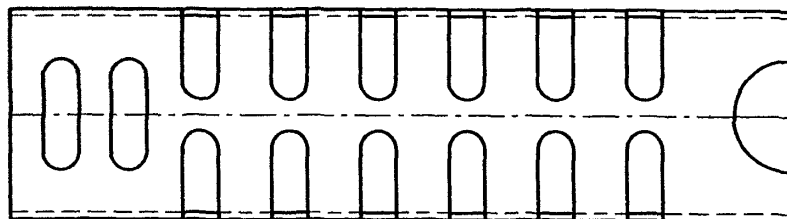
№ П/П	НАИМЕНОВАНИЕ И МАРКА ЭЛЕМЕНТА	КОЛИЧЕСТВО ЭЛЕМЕНТОВ В КОМПЛЕКТЕ РАБОЧЕГО УЧАСТКА ОГРАЖДЕНИЯ ДЛИНОЙ L, ВЫРАЖЕННОЕ В ДОЛЯХ ДЛИНЫ УЧАСТКА, М	
		Без цоколя	С цоколем
1	Секция балки СБ-16 или СБ-15	L/4,0	L/4,0
2	Стойка СМ6 - шаг стоек 1,0 м - шаг стоек 1,5 м - шаг стоек 2,0 м - шаг стоек 3,0 м	L+1,0 L/1,5+1 L/2,0+1 L/3,0+1	L+1,0 L/1,5+1 L/2,0+1 L/3,0+1
3	Консоль-амортизатор КА-9 - шаг стоек 1,0 м - шаг стоек 1,5 м - шаг стоек 2,0 м - шаг стоек 3,0 м	L+1,0 L/1,5+1 L/2,0+1 L/3,0+1	L+1,0 L/1,5+1 L/2,0+1 L/3,0+1
4	Элемент световозвращающий ЭС	L/4,0	L/4,0
6	Нижний прогон ПН5 или ПН1	L/4,0	L/4,0
7	Деталь крепления прогона КН - шаг стоек 1,0 м - шаг стоек 1,5 м - шаг стоек 2,0 м - шаг стоек 3,0 м	L/2,0+1 L/3,0+1 L/4,0+1 L/6,0+1	L/2,0+1 L/3,0+1 L/4,0+1 L/6,0+1
8	Связь диагональная СДД4 шаг стоек 2.0 СДД5 шаг стоек 3.0	L/2,0+1 L/3,0+1	L/2,0+1 L/3,0+1
9	Гурт Г1 или Г4	L/4,0	L/4,0
10	Концевой элемент	2	2
11	Переходный элемент балки	2	2

11. ИНСТРУКЦИЯ ПО УСТАНОВКЕ.

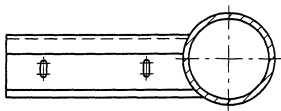
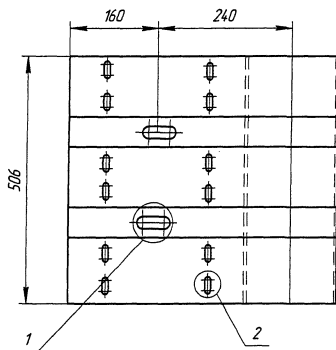
Дополнить:

- 11.8. Высота оси балок рабочих участков ограждений группы 11МО-S от покрытия выравнивается за счет углубления стоек дорожного ограждения 11ДО-S.

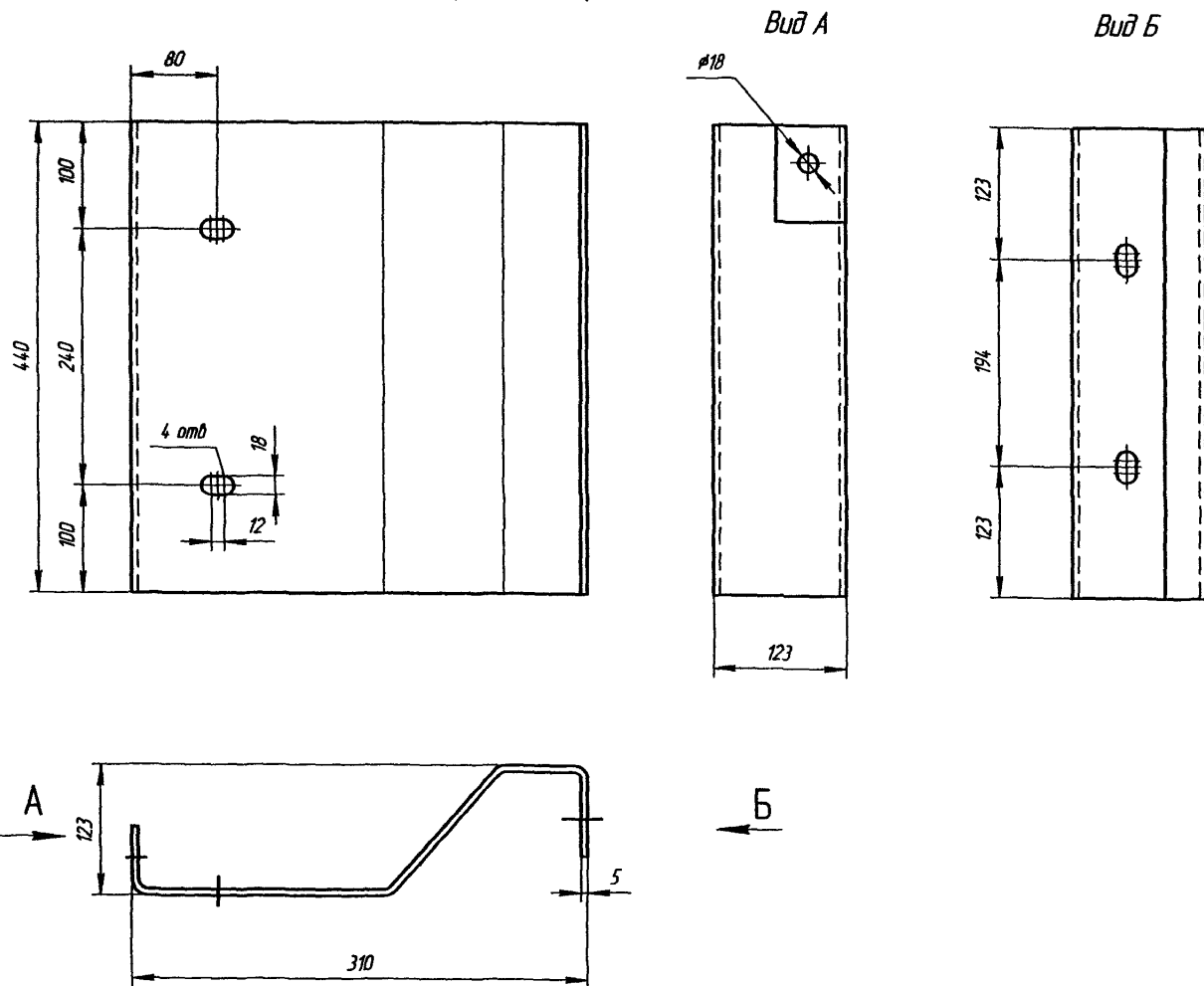
Деталь крепления нижнего прогона КН2



Элемент концевой ЭК-3



Консоль-амортизатор КА9



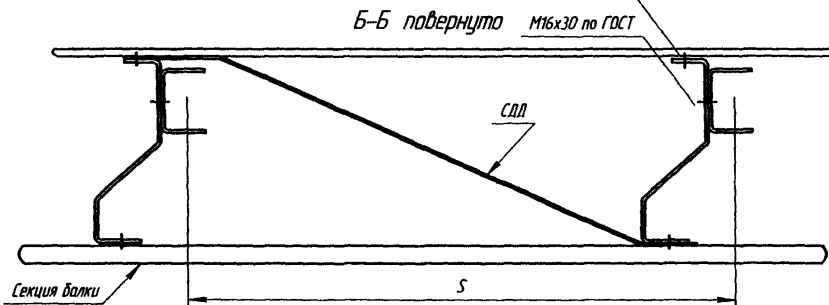
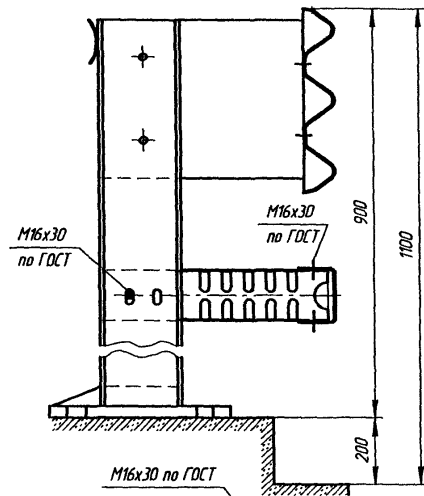
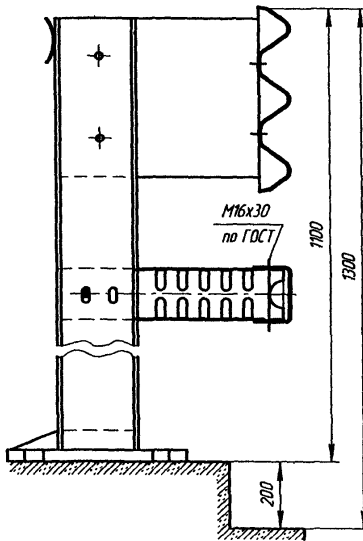
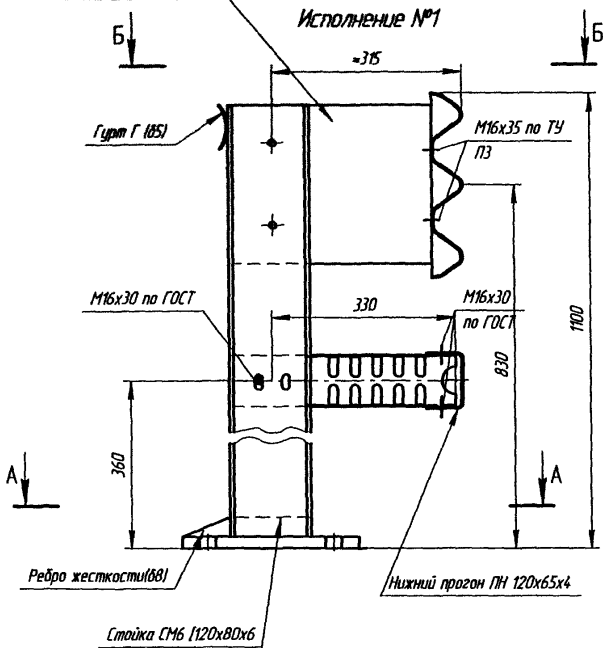
Мостовое ограждение ЗАО ДЭМК МЕТАКО

Консоль-амортизатор КА-9(Б5)

Исполнение №1

Исполнение №2

Исполнение №3



по требованию заказчика

A-A

отд. ф 25⁴⁶

Плита 0161

Черт.2А Схема ограждения

Б-Б повернуто

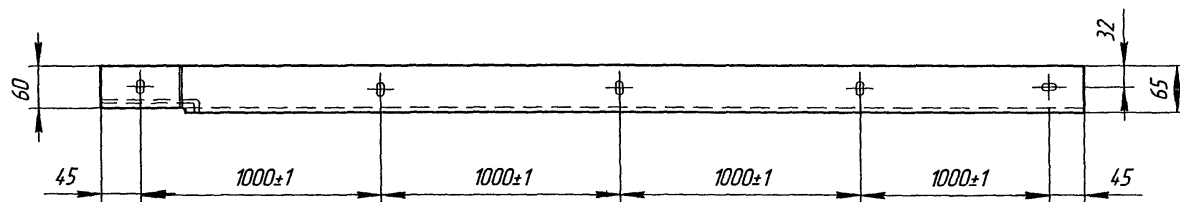
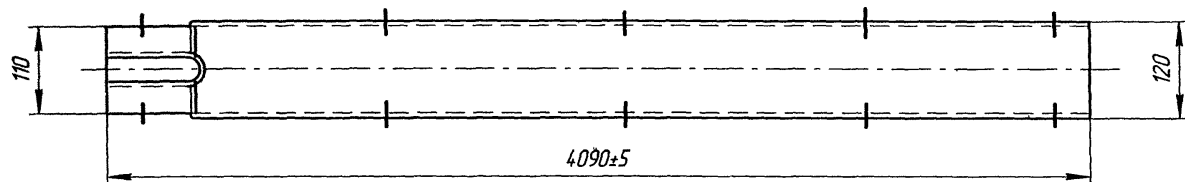
с/д

Секция балки

S

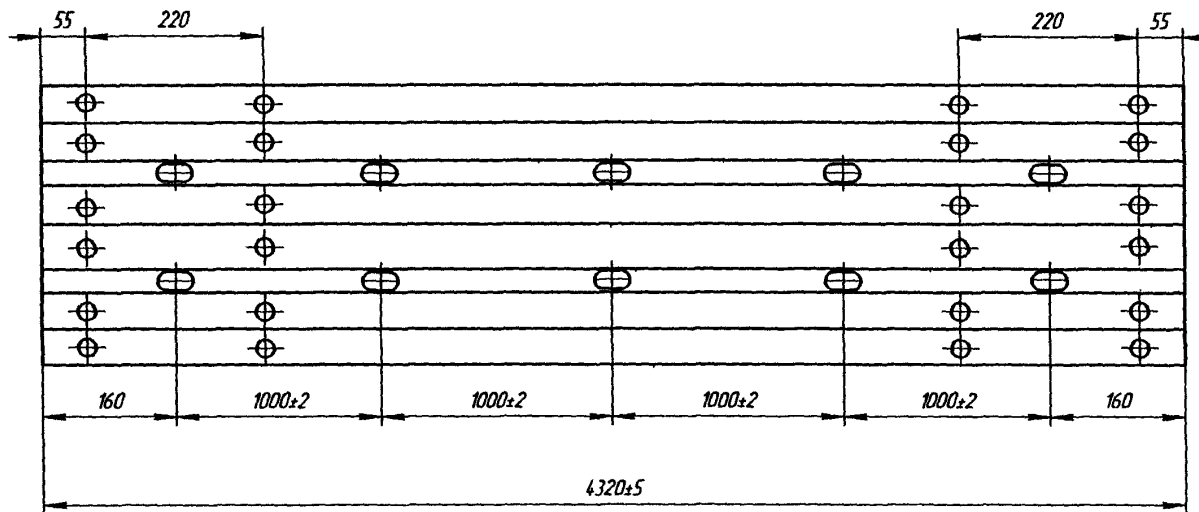
ТУ5216-017-0011604-03 изм №1

Нижний прогон ПН5



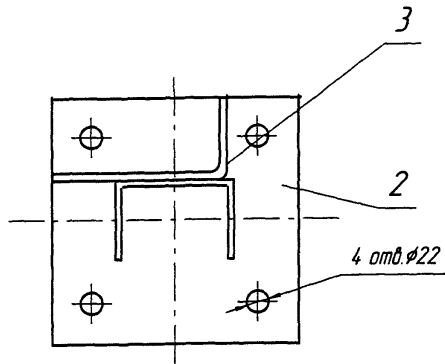
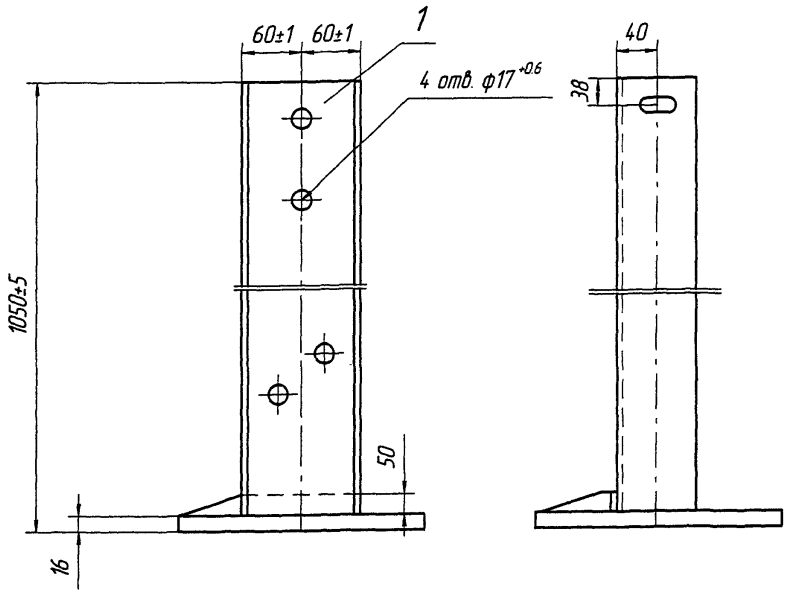
ТУ5216-017-0011604-03 ИЭМ №1

Секция балки СБ-16

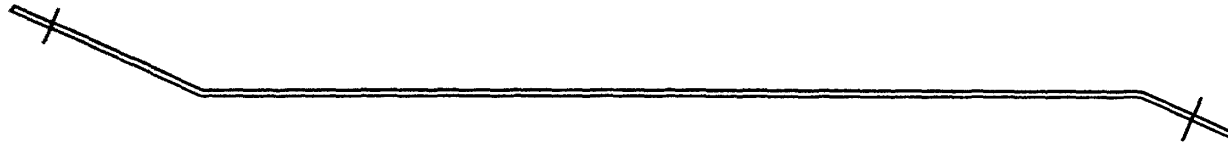


Т45216-017-0011604-03 узм №1

Стійка СМ6



Связь диагональная СДД



Развертка

