



РОССИЙСКИЙ МОРСКОЙ РЕГИСТР СУДОХОДСТВА

ГЛАВНОЕ УПРАВЛЕНИЕ

ЦИРКУЛЯРНОЕ ПИСЬМО № 314-26-796 *ц*

от 12.01.2015

Касательно:

О вступлении в силу новой редакции Унифицированного требования (УТ) МАКО S18 (Rev. 9, Apr. 2014) «Оценка размеров связей поперечной водонепроницаемой гофрированной переборки с учетом возможности затопления грузового трюма на судах для навалочных грузов, на которые не распространяются требования Общих правил по конструкции и прочности навалочных судов» / "Evaluation of Scantlings of Corrugated Transverse Watertight Bulkheads in Non-CSR Bulk Carriers Considering Hold Flooding"

Объект наблюдения:

Навалочные суда в постройке

Ввод в действие с момента получения

Срок действия: до -

Срок действия продлен до -

Отменяет / изменяет / дополняет циркулярное письмо № - от -

Количество страниц: 1+14

Приложения: Текст изменений главы 3.3 части II «Корпус» Правил классификации и постройки морских судов (далее – Правила) на 14-ти листах

Главный инженер - директор департамента классификации


В.И. Евченко

Вносит изменения в Правила классификации и постройки морских судов, 2014 – НД № 2-020101-077, и 2015 – НД № 2-020101-085

Настоящим информируем, что в связи с применением в деятельности РС новой редакции УТ МАКО S18 (Rev. 9, Apr. 2014) "Evaluation of Scantlings of Corrugated Transverse Watertight Bulkheads in Non-CSR Bulk Carriers Considering Hold Flooding" в главу 3.3 части II «Корпус» Правил вносятся изменения, указанные в приложении к настоящему циркулярному письму.

Контрольный экземпляр УТ (на английском языке) размещен на служебном сайте РС в разделе «Внешние нормативные документы / НД №1-0212-018-Е».

Вышеуказанные изменения будут включены в Правила при переиздании.

Необходимо выполнить следующее:

1. Руководствоваться прилагаемым текстом изменений Правил при рассмотрении и одобрении технической документации проектов навалочных судов.
2. Содержание настоящего циркулярного письма довести до сведения инспекторского состава РС, заинтересованных организаций и лиц в регионе деятельности подразделений РС.

Исполнитель: Григорьева О.А.

Отдел 314

+7 (812) 312-85-72

СЭД «ТЕЗИС»: в/д 276547 от 19.11.2014

**Изменения, вносимые
в Правила классификации и постройки морских судов,
2014 – НД №2-020101-077, и 2015 – НД №2-020101-085**

ЧАСТЬ II. Корпус

3.3 СУДА ДЛЯ НАВАЛОЧНЫХ ГРУЗОВ И НЕФТЕНАВАЛОЧНЫЕ СУДА

Нумерация пунктов 3.3.4.10 и 3.3.4.11 меняется на 3.3.4.11 и 3.3.4.12 соответственно.

Вводится новый пункт **3.3.4.10**:

«**3.3.4.10** Для судов длиной 150 м и более, предназначенных для перевозки навалочных грузов плотностью 1,0 т/м³ и более, имеющих конструкцию:

с одинарными бортами;

с двойными бортами, в которой любая часть продольной переборки расположена на расстоянии $B/5$ или 11,5 м, смотря по тому, что меньше, внутрь от наружной обшивки корпуса под прямым углом к диаметральной плоскости на уровне летней грузовой ватерлинии;

контракт на постройку которых был заключен 1 июля 2006 г. или позднее,

необходимо выполнить дополнительную проверку прочности поперечных водонепроницаемых переборок с вертикальными гофрами при возможном затоплении каждого трюма по специальной методике, приведенной в приложении 3.».

Вводится **новое приложение 3** к части II «Корпус»:

«ПРИЛОЖЕНИЕ 3

**ОЦЕНКА РАЗМЕРОВ СВЯЗЕЙ ПОПЕРЕЧНОЙ ВОДОНЕПРОНИЦАЕМОЙ
ГОФРИРОВАННОЙ ПЕРЕБОРКИ С УЧЕТОМ ВОЗМОЖНОСТИ ЗАТОПЛЕНИЯ
ГРУЗОВОГО ТРЮМА НА СУДАХ ДЛЯ НАВАЛОЧНЫХ ГРУЗОВ, НА КОТОРЫЕ
НЕ РАСПРОСТРАНЯЮТСЯ ТРЕБОВАНИЯ ОБЩИХ ПРАВИЛ
ПО КОНСТРУКЦИИ И ПРОЧНОСТИ НАВАЛОЧНЫХ СУДОВ**

1 ПРИМЕНЕНИЕ И ОПРЕДЕЛЕНИЯ

Настоящая методика применяется для навалочных судов, указанных в 3.3.4.10.

Однородная загрузка — загрузка, при которой отношение между наибольшим и наименьшим заполнением для каждого грузового трюма не превышает 1,20 с учетом поправки, зависящей от плотности груза.

Толщина нетто t_{net} — толщина, получаемая в результате применения критериев прочности, указанных в разд. 4 настоящего приложения.

Требуемая толщина — сумма толщины нетто t_{net} и добавки на коррозию t_s , указанную в разд. 6 настоящего приложения.

2 МОДЕЛЬ НАГРУЗКИ

2.1 Общие положения.

Нагрузки, которые считаются действующими на переборку — это нагрузки, возникающие из сочетания нагрузок от груза и от затопления одного трюма, примыкающего к рассматриваемой переборке. В любом случае должно быть рассмотрено давление от воды при затоплении трюма без груза.

Для проверки размеров связей каждой переборки следует использовать сочетания наиболее неблагоприятных комбинаций загрузки и затопления трюма в зависимости от следующих случаев загрузки, содержащихся в инструкции по загрузке:

равномерная загрузка;

неравномерная загрузка;

загрузка с учетом индивидуального затопления загруженных и пустых трюмов.

Установленные ограничения расчетных нагрузок для грузовых трюмов должны быть учтены проектантом при определении типовых случаев загрузки в Инструкции по загрузке.

Частичная неравномерная загрузка, возникающая при погрузо-разгрузочных операциях в порту при конечной типовой равномерной загрузке судна, может не рассматриваться.

Трюмы, загруженные пакетированным грузом, следует рассматривать как пустые.

За исключением случаев, когда судно при неравномерной загрузке предназначено для перевозки только железной руды или груза, плотностью $1,78 \text{ т/м}^3$ и более, следует считать, что наибольшая масса груза, которая может находиться в трюме, заполняет его до уровня верхней палубы в диаметральной плоскости.

2.2 Напор воды, действующий на гофрированную переборку при затоплении трюма.

Напор воды h_f (см. рис. 2.2 настоящего приложения) — это расстояние, м, измеренное по вертикали в прямом положении судна, от расчетной точки до уровня, расположенного от основной линии на расстоянии d_f , м, равном:

.1 в общем случае:

D — для носовой поперечной гофрированной переборки;

$0,9D$ — для остальных переборок.

Если судно загружено неравномерно навалочным грузом плотностью менее $1,78 \text{ т/м}^3$, в расчете могут быть приняты следующие величины:

$0,95D$ — для носовой поперечной гофрированной переборки;

$0,85D$ — для остальных переборок.

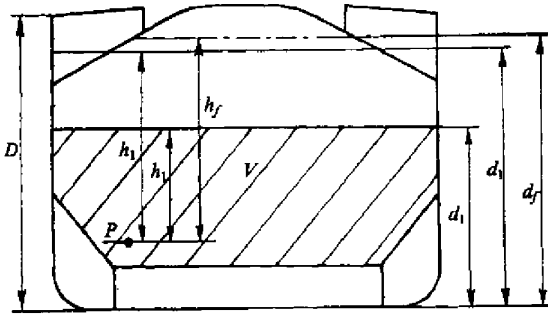


Рис. 2.2:

V – объем груза;

P – расчетная точка,

D – расстояние, м, на миделе по борту от основной линии до палубы надводного борта

2 для судов с надводным бортом типа В, дедейт которых менее 50000 т:

$0,95D$ – для носовой поперечной гофрированной переборки;

$0,85D$ – для остальных переборок.

Если судно загружено неравномерно навалочным грузом плотностью менее $1,78 \text{ т/м}^3$, в расчете могут быть приняты следующие величины:

$0,9D$ – для носовой поперечной гофрированной переборки;

$0,8D$ – для остальных переборок.

2.3 Давление в незатопленных трюмах, заполненных навалочным грузом.

Для каждой точки переборки давление p_c , кН/м^2 , определяется по формуле

$$p_c = \rho_c g h_1 \tan^2 \gamma$$

где

ρ_c – плотность навалочного груза, т/м^3 ;

g – ускорение свободного падения, равное $9,81 \text{ м/с}^2$;

h_1 – вертикальное расстояние, м, от расчетной точки до горизонтальной плоскости, соответствующей уровню высоты груза (см. рис. 2.2 настоящего приложения), расположенной на расстоянии d_1 , м, от основной линии;

$$\gamma = 45^\circ - \left(\frac{\varphi}{2}\right);$$

φ – угол естественного откоса, принимаемый, как правило, для железной руды — 35° и для цемента — 25° .

Сила F_c , кН , действующая на гофр, определяется по формуле

$$F_c = p_c g s_1 \frac{(d_1 - h_{DB} - h_{LS})^2}{2} \tan^2 \gamma,$$

где

s_1 – шпация гофров, м (см. рис. 2.3 настоящего приложения);

h_{LS} – средняя высота нижней опоры для переборки от второго дна, м;

h_{DB} – высота двойного дна, м.

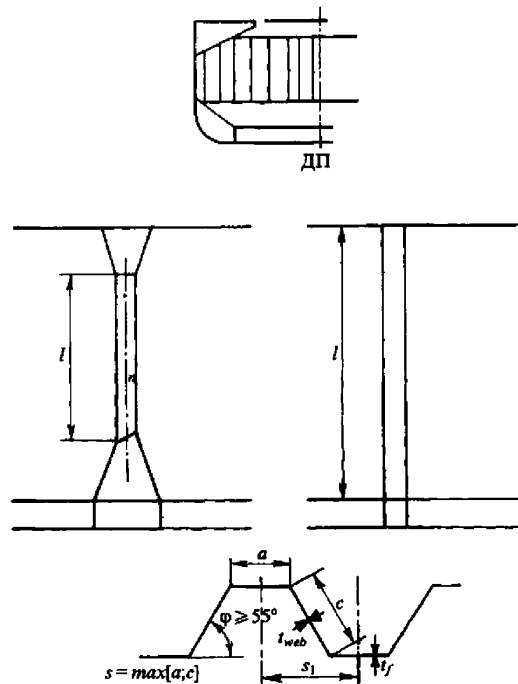


Рис. 2.3:

n – нейтральная ось гофра;

t_f – толщина пояска гофра;

t_{web} – толщина стенки гофра

2.4 Давление в затопленных трюмах.

2.4.1 Трюмы для навалочных грузов.

Следует рассмотреть два случая загрузки трюма, в зависимости от значений d_1 и d_f .

.1 $d_f \geq d_1$.

Для каждой точки переборки, расположенной от основной линии на расстоянии между d_1 и d_f , давление $p_{c,f}$, кН/м², определяется по формуле

$$p_{c,f} = \rho g h_f,$$

где

ρ – плотность морской воды, т/м³;

g – ускорение свободного падения (см. 2.3 настоящего приложения),

h_f – напор воды (см. 2.2 настоящего приложения).

Для каждой точки переборки, расположенной на расстоянии ниже d_1 от основной линии, давление $p_{c,f}$, кН/м², определяется по формуле:

$$p_{c,f} = \rho g h_f + [\rho_c - \rho(1 - perm)] g h_1 \tan^2 \gamma,$$

где

ρ_c, g, h_1, γ – см. 2.3 настоящего приложения;

$perm$ – проницаемость груза, необходимо принимать как 0,3 для руды (соответствующую плотность навалочного груза для железной руды в общем случае можно принимать как 0,3 т/м³), угольные грузы и для цемента (соответствующая плотность навалочного груза для цемента может приниматься как 1,3 т/м³).

Сила $F_{c,f}$, кН, действующая на гофр, определяется по формуле:

$$F_{c,f} = s_1 \left[\rho g \frac{(d_f - d_1)}{2} + \frac{\rho g (d_f - d_1) + (p_{c,f})_{le}}{2} (d_1 - h_{DB} - h_{LS}) \right],$$

где

$s_1, g, d_1, h_{DB}, h_{LS}$ – см. 2.3 настоящего приложения;

d_f – см. 2.2 настоящего соглашения;

$(p_{c,f})_{le}$ – давление на уровне нижнего опорного сечения переборки, кН/м².

.2 $d_f < d_1$.

Для каждой переборки, расположенной от основной линии между d_1 и d_f , давление $p_{c,f}$, кН/м², определяется по формуле:

$$p_{c,f} = \rho_c g h_1 \tan^2 \gamma,$$

где

ρ_c, g, h_1, γ – см. 2.3 настоящего приложения.

Для каждой точки переборки, расположенной от основной линии на расстоянии ниже d_f , давление $p_{c,f}$, кН/м², определяется по формуле:

$$p_{c,f} = \rho g h_f + [\rho_c h_1 - \rho(1 - perm)h_f] g \cdot \tan^2 \gamma,$$

где

$\rho, h_f, perm$ – см. 2.4.1.1 настоящего приложения;

ρ_c, g, h_1, γ – см. 2.3 настоящего приложения.

Сила $F_{c,f}$, кН, действующая на гофр, определяется по формуле:

$$F_{c,f} = s_1 \left[\rho_c g \frac{(d_1 - d_f)^2}{2} \tan^2 \gamma + \frac{p_{c,f}(d_1 - d_f) \tan^2 \gamma + (p_{c,f})_{le}}{2} (d_f - h_{DB} - h_{LS}) \right],$$

где

$s_1, \rho_c, g, d_1, \gamma, h_{DB}, h_{LS}$ – см. 2.3 настоящего приложения;

d_f – см. 2.2 настоящего приложения;

$(p_{c,f})_{le}$ – давление на уровне нижнего опорного сечения переборки, кН/м².

2.4.2 Давление от воды при затоплении трюма без груза.

Для каждой точки переборки должно рассматриваться гидростатическое давление p_f от напора воды, h_f , возникающее при затоплении трюма.

Сила F_f , кН, действующая на гофр, определяется по формуле

$$F_f = s_1 \rho g \frac{(d_f - h_{DB} - h_{LS})}{2},$$

где

s_1, g, h_{DB}, h_{LS} – см. 2.3 настоящего приложения;

ρ – см. 2.4.1.1 настоящего приложения;

d_f – см. 2.2 настоящего приложения.

2.5 Результирующее давление и результирующая сила.

2.5.1 Равномерная загрузка судна.

Для расчета размеров связей в каждой точке переборки результирующее давление p , кН/м², определяется по формуле

$$p = p_{c,f} - 0,8p_c.$$

Результирующая сила F , кН, действующая на гофр, определяется по формуле

$$F = F_{c,f} - 0.8F_c.$$

2.5.2 Неравномерная загрузка судна.

Для расчета размеров связей в каждой точке переборки результирующее давление p , кН/м², определяется по формуле

$$p = p_{c,f}.$$

Результирующая сила F , кН, действующая на гофр, определяется по формуле

$$F = F_{c,f}.$$

3 ИЗГИБАЮЩИЙ МОМЕНТ И ПЕРЕРЕЗЫВАЮЩАЯ СИЛА В ГОФРАХ ПЕРЕБОРКИ

Изгибающий момент M и перерезывающая сила Q в гофрах переборки определяются по формулам, приведенным в 3.1 и 3.2 настоящего приложения. Значения M и Q следует использовать для выполнения проверок в соответствии с 4.5 настоящего приложения.

3.1 Изгибающий момент.

Расчетный изгибающий момент M , кН·м, для гофров переборки определяется по формуле:

$$M = \frac{Fl}{8},$$

где

F – результирующая сила, кН (см.2.5 настоящего приложения);

l – пролет гофра, м (см. рис. 2.3 и 3.1 настоящего приложения).

3.2 Перерезывающая сила.

Перерезывающая сила Q , кН, в нижних опорных сечениях гофров переборки определяется по формуле:

$$Q = 0.8F,$$

где

F – см. 2.5 настоящего приложения.

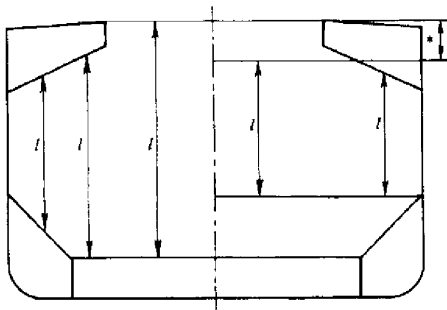


Рис. 3.1:

l — пролет гофра;

* — расстояние между нижней точкой верхней опоры для переборки и палубой в диаметральной плоскости, которое при определении l должно приниматься не более:

в общем случае — трех высот сечения гофров;

при наличии для переборки верхней опоры прямоугольного двух высот сечения гофров

4 КРИТЕРИИ ПРОЧНОСТИ

4.1 Общие положения.

4.1.1 Нижеприведенные критерии прочности применимы к поперечным переборкам с вертикальными гофрами (см. рис 2.3 настоящего приложения).

На судах длиной 190 м и более данные переборки должны быть закреплены на нижней опоре (поперечной балке) и, как правило, на верхней опоре (поперечной балке) под палубой.

На судах с меньшей длиной гофры могут быть закреплены на втором дне и палубе. При наличии нижней и/или верхней опор последние должны отвечать требованиям настоящей главы.

Угол гофра ϕ , указанный на рис. 2.3 настоящего приложения, должен быть не менее 55° .

Требования к местной толщине нетто листов приведены в 4.7 настоящего приложения. Кроме того, должны быть выполнены требования, приведенные в 4.2 и 4.5 настоящего приложения.

Толщина нижней части гофров, определяемая в соответствии с 4.2 и 4.3 настоящего приложения, должна оставаться неизменной на протяжении не менее $0,15l$ от второго дна, если нижняя опора для переборки не установлена, или от верхней точки нижней опоры.

Толщина средней части гофров, определяемая в соответствии с 4.2 и 4.4 настоящего приложения, должна оставаться неизменной на протяжении не более $0,3l$ от палубы, если верхняя опора для переборки (поперечная балка) не установлена, или от нижней точки верхней опоры для переборки (поперечной балки).

Момент сопротивления гофров в оставшейся верхней части переборки должен составлять не менее 75 % от требуемой величины для средней части переборки и корректироваться в зависимости от предела текучести материала.

4.1.2 Нижняя опора для переборки.

Высота опоры, как правило, должна составлять не менее трех высот сечения гофра.

Толщина и материал верхнего горизонтального/ наклонного листа опоры (полки) должны быть не менее требуемых для обшивки переборки, указанных в 4.1.1. Толщина и материал листа верхней части вертикальной или наклонной стенки опоры на высоте, равной ширине пояса гофра (границы гофра, параллельной плоскости переборки) от верхнего листа опоры должны быть не менее требуемых для пояса в нижнем сечении гофра для соответствия требованию прочности переборки. Толщина листа стенки опоры и момент сопротивления ребер жесткости по стенке опоры должны быть не менее требуемых 3.3 части II «Корпус» с учетом модели нагрузки, определяемой в соответствии с разд. 2 настоящего приложения. Концы вертикальных ребер жесткости по стенке опоры должны быть соединены с бракетами в верхнем и нижнем сечениях опоры.

Расстояние от кромки верхнего горизонтального/наклонного листа опоры (полки) до поверхности пояска гофра должно быть в соответствии с рис. 4.1. Стенки опоры в нижнем сечении должны быть установлены в плоскости флоров двойного дна на расстоянии друг от друга, превышающем среднюю высоту сечения гофра не менее, чем в 2,5 раза. Диафрагмы опоры должны быть установлены в плоскости продольных рамных балок двойного дна для обеспечения эффективного закрепления гофрированной переборки. Вырезы в brackets и диафрагмах в районе соединения с горизонтальным листом опоры не допускаются.

Если гофры заканчиваются на опоре, гофры и стенки опоры, как правило, должны быть присоединены к верхнему горизонтальному/ наклонному листу опоры (полке) сварным швом с полным проваром. Стенки опоры и флоры, как правило, должны быть соединены с настилом второго дна сварным швом с полным проваром.

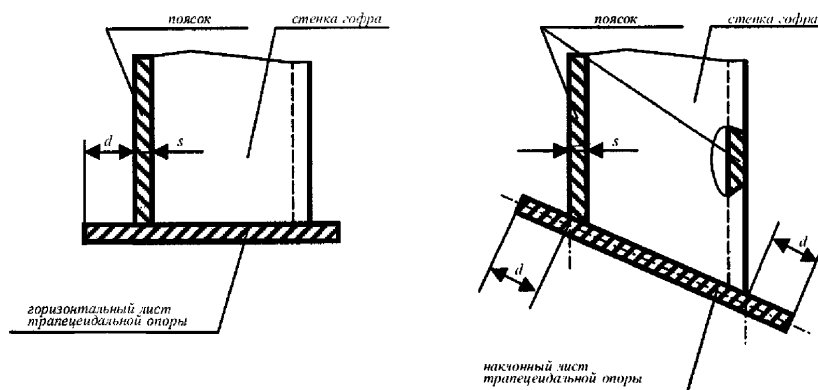


Рис. 4.1:

s — построчная толщина пояска гофра; $d \geq s$

4.1.3 Верхняя опора для переборки.

Верхняя опора, если она установлена, должна иметь высоту, составляющую, как правило, от двух до трех высот сечения гофра. Опоры прямоугольного сечения должны иметь высоту, равную двум высотам сечения гофра, измеренную от уровня палубы и на карлингсе грузового люка. Опора должна быть конструктивно закреплена с помощью карлингсов или усиленных бракет между концевыми люковыми бимсами.

Ширина нижнего горизонтального листа опоры (полки), как правило, должна быть равна ширине верхнего горизонтального листа нижней опоры (полки). Верхнее сечение опоры непрямоугольного сечения должно иметь ширину, составляющую не менее двух высот сечения гофра.

Толщина и материал нижнего горизонтального листа опоры (полки) должны быть такими же, как и для прилегающих листов обшивки переборки.

При использовании одинакового материала для стенки и переборки толщина нижней части стенки опоры должна быть не менее 80 % от требуемой для верхней части обшивки переборки. Толщина стенки опоры и момент сопротивления ребер жесткости по стенке опоры должны быть не менее требуемых Регистром с учетом модели нагрузки в соответствии с разд. 2 настоящего приложения. Концы ребер жесткости по стенке опоры должны быть соединены с bracketами в верхнем и нижнем сечениях опоры. С целью эффективной поддержки гофрированной переборки диафрагмы должны устанавливаться внутри опоры в плоскости рамных продольных подпалубных балок, простирающихся до

концевых люковых бимсов. Вырезы в brackets и диафрагмах в районе соединения с нижним горизонтальным листом опоры (полкой) не допускаются.

4.1.4 Соосность.

На палубе, если опора не установлена, два поперечных усиленных бимса должны быть установлены в плоскости поясков гофров переборки.

На втором дне, если опора не установлена, пояски гофров должны быть установлены в плоскости флоров.

Гофры и флоры, как правило, должны быть присоединены к настилу второго дна сварным швом с полным проваром. Толщина и характеристики материала флоров под гофрами должны быть не менее, чем у материала, используемого для поясков гофров.

Помимо этого, вырезы для прохода балок основного набора второго дна через флоры под гофрами должны быть закрыты заделками.

Флоры под гофрами должны быть соединены друг с другом посредством специальных brackets, отвечающих требованиям 3.3 части II «Корпус». С целью обеспечения соответствующего распределения нагрузки между подкрепляющими элементами стенка нижней опоры должна быть выровнена соосно с пояском гофра и вертикальными ребрами жесткости по стенке опоры, и подкрепляющие их brackets в нижней опоре должны быть в одной плоскости с балками основного набора второго дна. Стенка опоры не должна иметь слома между настилом второго дна и верхним листом опоры.

4.2 Несущая способность переборки при изгибе и касательные напряжения т.

Несущая способность переборки при изгибе должна удовлетворять следующей зависимости:

$$10^3 \cdot \frac{M}{0.5Z_{le}\sigma_{a,le} + Z_m\sigma_{a,m}} \leq 0.95,$$

где:

M - изгибающий момент, кН·м (см.3.1 настоящего приложения);

Z_{le} — момент сопротивления полуширины гофра, см³, в нижнем опорном сечении гофров, определяемый в соответствии с 4.3 настоящего приложения;

Z_m — момент сопротивления полуширины гофра, см³, в сечении средней части длины пролета гофров, определяемый в соответствии с 4.4 настоящего приложения;

$\sigma_{a,le}$ — допускаемые напряжения, Н/мм², в соответствии с 4.5 настоящего приложения, для нижнего опорного сечения гофров;

$\sigma_{a,m}$ — допускаемые напряжения, Н/мм², в соответствии с 4.5 настоящего приложения, для сечения в средней части длины пролета гофров.

Во всех случаях при расчете несущей способности переборки при изгибе величина Z_m не должна приниматься более чем $1,15Z_{le}$ или $1,15Z'_{le}$, в зависимости от того, что меньше (Z'_{le} определяется ниже).

В случае, если:

а) шеддерные листы установлены так, что они:

.1 не имеют слома;

.2 приварены к гофрам и к верхнему горизонтальному/наклонному листу (полке) нижней опоры односторонним швом с проваром или подобным швом;

.3 имеют минимальный наклон 45°, и их нижний конец является продолжением стенки нижней опоры для переборки;

- .4 имеют толщину не менее 75 % толщины пояска гофра;
- .5 характеристики их материала соответствуют, по крайней мере, характеристикам материала, используемого для поясков гофра,
- б) либо в случае, если гаскетные листы установлены так, что они:
- .1 в сочетании с шеддерными листами имеют толщину, характеристики материала и сварные швы в соответствии с вышеупомянутыми требованиями;
- .2 имеют высоту не менее половины ширины пояска гофра;
- .3 установлены в плоскости стенки опоры для переборки;
- .4 приварены, как правило, к верхнему горизонтальному/наклонному листу (полке) нижней опоры для переборки сварным швом с полным проваром и к гофрам и шеддерным листам односторонним швом с проваром или подобным швом;
- .5 толщины и характеристики их материала соответствуют, по крайней мере, используемым для поясков гофров, то момент сопротивления Z'_{le} , см³, должен быть не более Z'_{le} , см³, определяемого по формуле:

$$Z'_{le} = Z_g + 10^3 \frac{Q h_g - 0.5 h_g^2 s_1 p_g}{\sigma_a},$$

где

Z_g - момент сопротивления полуширины гофра, см³, в соответствии с 4.4 настоящего приложения, на уровне верхнего конца шеддерных или гаскетных листов, если они установлены;

Q - перерезывающая сила, кН (см.3.2 настоящего приложения);

h_g - высота шеддерных или гаскетных листов, м (см. рис.4.2-1, 4.2-2, 4.2-3 и 4.2-4 настоящего приложения);

s_1 - см. 2.3 настоящего приложения;

p_g - результирующее давление, кН/м², в соответствии с 2.5 настоящего приложения, определяемое на уровне середины шеддерных и гаскетных листов, если они установлены;

σ_a - допускаемые напряжения, Н/мм², в соответствии с 4.5 настоящего приложения.

Касательные напряжения t определяются делением перерезывающей силы Q на площадь среза. Площадь среза должна быть уменьшена в случае неперпендикулярности между пояском и стенкой гофра (смежными гранями гофра). Как правило, уменьшенную площадь среза можно получить умножением площади поперечного сечения стенки гофра (грань гофра, расположенная под углом к плоскости переборки) на $\sin \varphi$, где φ — угол между стенкой и пояском гофра.

При расчете моментов сопротивления и площади на срез следует использовать толщины нетто листов. Моменты сопротивления гофров следует определять в соответствии с 4.3 и 4.4 настоящего приложения.

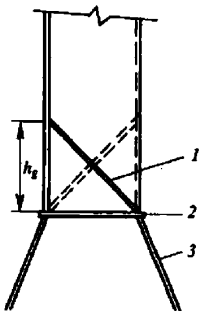


Рис. 4.2-1

Симметричные шеддерные листы:

- 1 - шеддерный лист;
- 2 - горизонтальный/наклонный лист опоры (полки) нижней опоры для переборки;
- 3 - вертикальная/наклонная опорная стенка нижней опоры для переборки

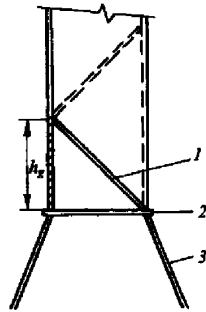


Рис. 4.2-2

Несимметричные шеддерные листы:

- 1 - шеддерный лист;
- 2 - горизонтальный/наклонный лист опоры (полки) нижней опоры для переборки;
- 3 - вертикальная/наклонная опорная стенка нижней опоры для переборки

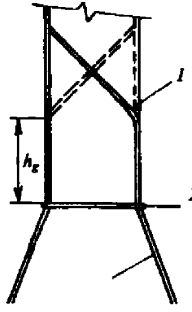


Рис. 4.2-3

Симметричные гасетные/шеддерные листы:

- 1 - гасетный/шеддерный лист;
- 2 - горизонтальный/наклонный лист опоры (полки) нижней опоры для переборки;
- 3 - вертикальная/наклонная стенка нижней опоры для переборки.

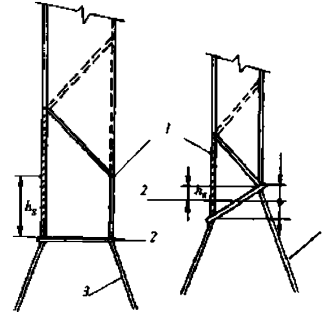


Рис. 4.2-4

Несимметричные гасетные/шеддерные листы:

- 1 - гасетный/шеддерный лист;
- 2 - горизонтальный/наклонный лист опоры (полки) нижней опоры для переборки;
- 3 - вертикальная/наклонная стенка нижней опоры для переборки.

4.3 Момент сопротивления поперечного сечения гофров в нижнем опорном сечении.

4.3.1 Момент сопротивления следует рассчитывать при сжатом пояске гофра, имеющем эффективную ширину b_{ef} не более указанной в 4.6 настоящего приложения. Если стенка гофра не подкреплена бракетами, расположенными под верхним горизонтальным/наклонным листом (полкой) нижней опоры для переборки (или ниже второго дна), момент сопротивления нижней части гофров следует определять, исходя из 30%-ной эффективности стенок гофра.

4.3.2 В случае, если установлены эффективные шеддерные листы в соответствии с 4.2 настоящего приложения (см. рис. 4.2-1 и 4.2-2), площадь поясков гофра, $см^2$, при расчете его момента сопротивления в нижнем опорном поперечном сечении может быть увеличена на

$$(2.5a\sqrt{t_f t_{sh}}), \text{ но не более чем на } 2.5at_f,$$

где

a — ширина пояска гофра, м (см. рис. 2.3 настоящего приложения);

t_{sh} — толщина нетто шеддерного листа, мм;

t_f — толщина нетто пояска гофра, мм.

4.3.3 В случае, если установлены эффективные гасетные листы в соответствии с 4.2 настоящего приложения (см. рис. 4.2-3 и 4.2-4), площадь поясков гофра, $см^2$, при расчете его момента сопротивления в нижнем опорном поперечном сечении может быть увеличена умножением на

$$(7h_g t_{gu}),$$

где

h_g — высота гасетного листа, м (см. рис. 4.2-3 и 4.2-4), при этом $h_g \leq (10/7)s_{gu}$;

s_{gu} — ширина гасетных листов, м;

t_f — толщина нетто пояска гофра, мм, определенная, исходя из строительной толщины.

4.3.4 Если стенки гофра приварены к наклонному верхнему листу (полке) нижней опоры для переборки, расположенному под углом не менее 45° к горизонтальной плоскости, момент сопротивления поперечного сечения гофров может быть рассчитан, исходя из полной эффективности стенок гофров. В случае, если установлены эффективные гасетные листы, при расчете момента сопротивления гофров площадь поясков гофра может быть увеличена в соответствии с 4.3.3. Отмеченное не распространяется на шеддерные листы.

При углах менее 45° эффективность стенок гофра может быть определена линейной интерполяцией между 30 % для угла 0° и 100 % для угла 45° .

4.4 Момент сопротивления поперечного сечения гофров вне нижнего опорного сечения.

Момент сопротивления следует определять со стенками гофра, полностью участвующими в изгибе, и поясками гофра, имеющими эффективную ширину b_{ef} не более указанной в 4.6.1 настоящего приложения.

4.5 Проверка по допускаемым напряжениям.

Нормальные и касательные напряжения σ и τ не должны превышать допускаемых величин σ_a и τ_a , Н/мм², определяемых по формулам

$$\begin{aligned}\sigma_a &= R_{eH}, \\ \tau_a &= 0.5R_{eH},\end{aligned}$$

где

R_{eH} - минимальный верхний предел текучести материала, Н/мм².

4.6 Эффективная ширина сжатого пояска гофра и проверка устойчивости гофра на срез.

4.6.1 Эффективная ширина сжатого пояска гофра.

Эффективная ширина b_{ef} сжатого пояска гофра, м, определяется по формуле

$$b_{ef} = C_e a,$$

где

$$C_e = \frac{2.25}{\beta} - \frac{1.25}{\beta^2}, \text{ для } \beta > 1.25;$$

$$C_e = 1.0, \text{ для } \beta \leq 1.25;$$

$$\beta = 10^3 \frac{a}{t_f} \sqrt{\frac{\sigma_f}{E}};$$

t_f — толщина нетто пояска гофра, мм;

a — ширина пояска гофра, м (см. рис 2.3 настоящего приложения);

R_{eH} — см. 4.5 настоящего приложения;

E — модуль упругости материала, равный для стали $2,06 \cdot 10^5$ Н/мм².

4.6.2 Срез.

Проверку устойчивости гофра следует выполнять для его стенок в опорных сечениях.

Касательные напряжения τ не должны превышать критических напряжений τ_c , Н/мм², определяемых по формулам

$$\tau_c = \tau_E \text{ при } \tau_E \leq \frac{\tau_F}{2},$$

$$\tau_F = \tau_F \left(1 - \frac{\tau_F}{4\tau_E}\right) \text{ при } \tau_E \leq \frac{\tau_F}{2},$$

где:

$$\tau_F = \frac{R_{eH}}{\sqrt{3}};$$

R_{eH} – см. 4.5 настоящего приложения;

$$\tau_E = 0.9k_t E \left(\frac{t}{1000c}\right)^2, \text{ Н/мм}^2;$$

$$k_t = 6.34;$$

E — модуль упругости материала в соответствии с 4.6.1 настоящего приложения;

t — толщина нетто стенки гофра, мм;

c — ширина стенки гофра, мм (см. рис. 2.3 настоящего приложения).

4.7 Местная толщина нетто листов.

Местная толщина нетто листов переборки t , мм, определяется по формуле

$$t = 14.9s_w \sqrt{\frac{1.05p}{R_{eH}}},$$

где

s_w — ширина листа, м, принимаемая равной ширине пояска или стенки гофра, в зависимости от того, что больше (см. рис. 2.3 настоящего приложения);

p — результирующее давление, кН/м², в соответствии с 2.5 настоящего приложения, в нижней части каждого пояса обшивки переборки; в любом случае толщину нетто самого нижнего пояса следует определять при результирующем давлении в верхней точке нижней опоры для переборки или у второго дна, если нижняя опора не установлена, или в верхней точке шеддерных листов, если шеддерные или гассетные/шеддерные листы установлены;

R_{eH} - см. 4.5 настоящего приложения.

Для составных гофрированных переборок, когда толщина пояска и стенки гофра различны, толщина нетто более узкой грани гофра должна быть не менее t_n , мм, определяемой по формуле

$$t_n = 14.9s_n \sqrt{\frac{1.05p}{R_{eH}}},$$

где

s_n — ширина более узкой грани гофра, м.

Толщина нетто широкой грани гофра, мм, должна быть не менее наибольшей из следующих величин:

$$t_w = 14.9s_w \sqrt{\frac{1.05p}{R_{eH}}},$$

$$t_w = \sqrt{\frac{(440s_w^2 \cdot 1.05p)}{R_{eH}}} - t_{np}^2,$$

где

t_{np} – принимается не более фактической толщины нетто более узкой грани гофра или $14.9s_w \sqrt{(1.05p/R_eH)}$, в зависимости от того, что меньше.

5 МЕСТНЫЕ ПОДКРЕПЛЕНИЯ

Проектирование местных подкреплений должно выполняться в соответствии с требованиями Регистра с целью передачи сил и моментов, возникающих в переборках, на соседние примыкающие конструкции, в частности, на двойное дно и межлюковые перемишки палубы.

В частности, толщина и набор гассетных и шеддерных листов, определенные в соответствии с 4.3 настоящего приложения, должны удовлетворять требованиям Регистра с учетом модели нагрузки, изложенной в разд. 2 настоящего приложения. Если не предусмотрено иное, выбор и размеры сварных соединений должны отвечать требованиям 1.7 части II «Корпус».

6 ДОБАВКА НА КОРРОЗИЮ И ЗАМЕНА МАТЕРИАЛА

Добавка на коррозию t_s должна составлять 3,5 мм.

Если замеренная толщина составляет менее $t_{net} + 0,5$ мм, требуется замена участка переборки. Если замеренная толщина находится в пределах от $t_{net} + 0,5$ мм до $t_{net} + 1$ мм, в качестве возможной альтернативы замене участка переборки может быть предусмотрено нанесение защитного покрытия (применение защитного покрытия осуществляется в соответствии с рекомендациями изготовителя) или проведение ежегодных замеров остаточных толщин участка переборки.»