

## ЛИСТ УЧЕТА ЦИРКУЛЯРНЫХ ПИСЕМ, ИЗМЕНЯЮЩИХ / ДОПОЛНЯЮЩИХ НОРМАТИВНЫЙ ДОКУМЕНТ

НД 2-020101-093

Правила классификации и постройки газозовов (2016)

(номер и название нормативного документа)

№ п/п	Номер циркулярного письма, дата утверждения	Перечень измененных и дополненных пунктов
	<p>Правила классификации и постройки судов для перевозки сжиженных газов наливом:</p> <ol style="list-style-type: none"> <li>1. 313-08-901ц от 01.06.2016</li> <li>2. 314-44-905ц от 10.06.2016</li> <li>3. 313-08-908ц от 21.06.2016</li> <li>4. 314-26-929ц от 23.08.2016</li> <li>5. 314-26-930ц от 23.08.2016</li> </ol> <p>Правила классификации и постройки судов для перевозки сжатого природного газа:</p>	<p>Часть VI: 8.3.2. Часть II: 1.12, 1.13. Часть VI: 3.20. Часть IV. Грузовые емкости: п. 2.1.3; п. 3.2 Часть IV. Грузовые емкости: п. 5.5.</p>



# РОССИЙСКИЙ МОРСКОЙ РЕГИСТР СУДОХОДСТВА

ГЛАВНОЕ УПРАВЛЕНИЕ

**ЦИРКУЛЯРНОЕ ПИСЬМО**

**№ 314-26 - 9294**

от **23.08.2016**

Касательно:

Вступления в силу унифицированной интерпретации (УИ) МАКО GC7 (Rev.1 June 2016) «Перевозка грузов, не регламентированных требованиями Международного кодекса постройки и оборудования судов, перевозящих сжиженные газы наливом» / "Carriage of Products Not Covered by the Code"

Объект наблюдения:

суда в постройке

Ввод в действие 01.07.2016

Срок действия: до -

Срок действия продлен до -

Отменяет / изменяет / дополняет циркулярное письмо № -

от -

Количество страниц: 1+2

Приложения: Изменения, вносимые в Правила классификации и постройки судов для перевозки сжиженных газов наливом, 2016, НД № 2-020101-093

Главный инженер - директор департамента классификации

В.И. Евенко

Вносит изменения в Правила классификации и постройки судов для перевозки сжиженных газов наливом, 2016, НД № 2-020101-093

Настоящим информируем, что в связи с применением в деятельности РС новой редакции УИ МАКО GC7 (Rev.1 June 2016) "Carriage of Products Not Covered by the Code" в разделы 2 и 3 части IV «Грузовые емкости» Правил классификации и постройки судов для перевозки сжиженных газов наливом, 2016, НД № 2-020101-093 вносятся изменения, указанные в приложении к настоящему циркулярному письму.

Вышеуказанные изменения должны применяться к судам, киль которых заложен 1 июля 2016 г. или после этой даты.

Оригинал новой редакции УИ МАКО GC7 (Rev.1 June 2016) размещен на служебном сайте РС в разделе «Внешние нормативные документы», а также на официальном сайте МАКО: [www.iacs.org.uk](http://www.iacs.org.uk)

Вышеуказанные изменения будут внесены в Правила классификации и постройки судов для перевозки сжиженных газов наливом при переиздании.

необходимо выполнить следующее:

- 1) Руководствоваться положениями настоящего циркулярного письма в практической деятельности с 1 июля 2016 г.
- 2) Содержание настоящего циркулярного письма довести до сведения инспекторского состава РС и всех заинтересованных организаций и лиц в регионе деятельности подразделений РС.

Исполнитель: Григорьева О.А.

Отдел 314

Тел.: 312-85-72

СЭД «ТЕЗИС»: 16-198923

**ПРАВИЛА КЛАССИФИКАЦИИ И ПОСТРОЙКИ СУДОВ ДЛЯ ПЕРЕВОЗКИ  
СЖИЖЕННЫХ ГАЗОВ НАЛИВОМ, 2016, НД № 2-020101-093**

**ЧАСТЬ IV. ГРУЗОВЫЕ ЕМКОСТИ**

**2 ТИПЫ ГРУЗОВЫХ ЕМКОСТЕЙ**

**Формула (2.1.3-2)** заменяется следующей:

$$\langle A = 0,00185 \left( \frac{\sigma_m}{\Delta\sigma_A} \right)^2 \rangle.$$

В экспликации к формуле (2.1.3-2) определение величины  $\sigma_m$  заменяется следующим:

« $\sigma_m$  – расчетное напряжение в стенке емкости (первичном барьере);».

Вносится новый пункт **2.1.3.1** следующего содержания:

**«2.1.3.1** Если предполагается перевозка грузов, не регламентированных Международным кодексом постройки и оборудования судов, перевозящих сжиженные газы наливом, и при этом имеющих относительную плотность больше 1,0, необходимо удостовериться в том, что удвоенная амплитуда напряжений в стенке емкости (первичном барьере)  $\Delta\sigma_m$ , созданных максимальной разницей динамического давления  $\Delta P$ , не превышает допустимую удвоенную амплитуду динамических напряжений в стенке емкости  $\Delta\sigma_A$  как указано в 2.1.3, т.е.:

$$\Delta\sigma_m \leq \Delta\sigma_A. \quad (2.1.3.1-1)$$

Разница динамического давления  $\Delta P$ , МПа, должна определяться по формуле

$$\Delta P = \frac{\gamma}{1,02 \cdot 10^5} (\alpha_{\beta 1} Z_{\beta 1} - \alpha_{\beta 2} Z_{\beta 2}), \quad (2.1.3.1-2)$$

где  $\gamma$  – максимальная плотность жидкого груза, кг/м<sup>3</sup>, при расчетной температуре;

$\alpha_{\beta}$ ,  $Z_{\beta}$  – см. 3.2 и рис. 2.1.3.1;

$\alpha_{\beta 1}, Z_{\beta 1}$  – значения  $\alpha_{\beta}, Z_{\beta}$ , определяющие максимальное внутреннее давление жидкости  $(P_{gd})_{max}$ , см. 3.2.1;

$\alpha_{\beta 2}, Z_{\beta 2}$  – значения  $\alpha_{\beta}, Z_{\beta}$ , определяющие минимальное внутреннее давление жидкости  $(P_{gd})_{min}$ , см. 3.2.1.

Для того, чтобы оценить максимальную разницу динамического давления  $\Delta P$ , необходимо сделать расчеты для полного диапазона эллипса ускорений в соответствии со схемой, указанной на рис. 2.1.3.1.

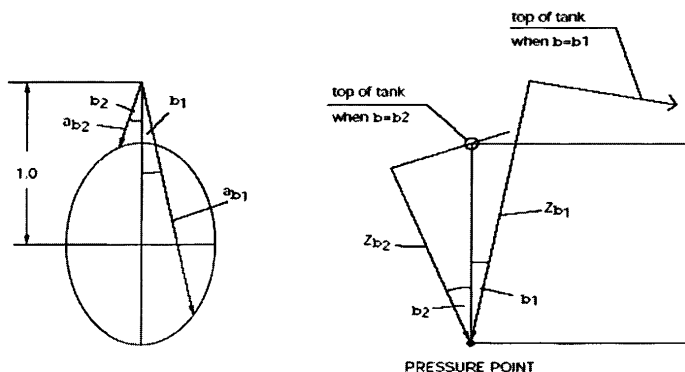


Рис. 2.1.3.1 Схема для определения разницы динамического давления».

### 3 РАСЧЕТНЫЕ НАГРУЗКИ

Вносится новый пункт 3.2.1 следующего содержания:

«3.2.1 Внутреннее давление жидкости – давление, создаваемое результирующим ускорением в центре тяжести груза вследствие движения судна, указанного в 3.11. Величина внутреннего давления жидкости  $P_{gd}$ , МПа, обусловленного совместным действием силы тяжести и динамическими ускорениями, должна определяться по формуле

$$P_{gd} = \alpha_{\beta} Z_{\beta} \frac{\gamma}{1,02 \cdot 10^5} \quad (3.2.1)$$

Формула (3.2.1) применяется только к полностью заполненным грузовым танкам.».

Российский морской регистр судоходства

**Правила классификации и постройки судов  
для перевозки сжиженных газов наливом**

**Правила классификации и постройки судов  
для перевозки сжатого природного газа**

Ответственный за выпуск *А. В. Зухарь*

Главный редактор *М. Р. Маркушина*

Редактор *Е. Б. Мюллер*

Компьютерная верстка *В. Ю. Пирогов*

Подписано в печать 30.06.16 Формат 60 × 84/8. Гарнитура Тайме.  
Усл. печ. л. 14,8. Уч.-изд. л. 14,6. Тираж 100. Заказ № 2016-10

ФАУ «Российский морской регистр судоходства»  
191186, Санкт-Петербург, Дворцовая набережная, 8  
[www.rs-class.org/ru/](http://www.rs-class.org/ru/)