

Изменение № 1 к СП 297.1325800.2017 Конструкции фибробетонные с неметаллической фиброй. Правила проектирования

Утверждено и введено в действие Приказом Министерства строительства и жилищно-коммунального хозяйства Российской Федерации (Минстрой России) от 19 декабря 2018 г. № 831/пр

Дата введения — 2019—06—20

Введение

Введение дополнить третьим абзацем в следующей редакции:

«Изменение № 1 к СП 297.1325800.2017 разработано авторским коллективом АО «НИЦ «Строительство» — НИИЖБ им. А.А. Гвоздева (руководитель — д-р техн. наук *А.Н. Давидюк*; исполнители — д-р техн. наук *В.Ф. Степанова*, д-р техн. наук *Т.А. Мухамедиев*».

5 Материалы

Пункт 5.2.3. Таблица 1. Изложить в новой редакции:

«Таблица 1 — Классы фибробетона по остаточной прочности на растяжение

Вид бетона	Классы фибробетона по остаточной прочности на растяжение
Тяжелый и мелкозернистый	$B_{f3}1i$; $B_{f3}1,5i$; $B_{f3}2i$; $B_{f3}2,5i$; $B_{f3}3i$; $B_{f3}3,5i$; $B_{f3}4i$; $B_{f3}4,5i$; $B_{f3}5i$; $B_{f3}5,5i$; $B_{f3}6i$ ($i = «a», «b», «c», «d»$ или «e» — индекс подкласса)

Пункт 5.2.6. Таблица 2. Изложить в новой редакции:

«Таблица 2

Характеристика	Нормативные $R_{fb2,n}$ и $R_{fb3,n}$, расчетные для предельных состояний второй группы $R_{fb2,ser}$ и $R_{fb3,ser}$ и расчетные для предельных состояний первой группы R_{fb2} и R_{fb3} значения сопротивления фибробетона растяжению при классе фибробетона по остаточной прочности на растяжение, МПа											
	$B_{f3}1i$	$B_{f3}1,5i$	$B_{f3}2i$	$B_{f3}2,5i$	$B_{f3}3i$	$B_{f3}3,5i$	$B_{f3}4i$	$B_{f3}4,5i$	$B_{f3}5i$	$B_{f3}5,5i$	$B_{f3}6i$	
$R_{fb3,n}$ и $R_{fb3,ser}$	1,00	1,50	2,00	2,50	3,00	3,50	4,00	4,50	5,00	5,50	6,00	
$R_{fb2,n}$ и $R_{fb2,ser}$	$i = a$	2,00	3,00	4,00	5,00	6,00	7,00	8,00	9,00	10,00	11,00	12,00
	$i = b$	1,43	2,14	2,86	3,57	4,29	5,00	5,71	6,43	7,14	7,86	8,57
	$i = c$	1,11	1,67	2,22	2,78	3,33	3,89	4,44	5,00	5,56	6,11	6,67
	$i = d$	0,91	1,36	1,82	2,27	2,73	3,18	3,64	4,09	4,55	5,00	5,45
	$i = e$	0,77	1,15	1,54	1,92	2,31	2,69	3,08	3,46	3,85	4,23	4,62
R_{fb3}	0,77	1,15	1,54	1,92	2,31	2,69	3,08	3,46	3,85	4,23	4,62	
R_{fb2}	$i = a$	1,54	2,30	3,08	3,84	4,62	5,38	6,16	6,92	7,70	8,46	9,24
	$i = b$	1,10	1,64	2,20	2,74	3,30	3,84	4,40	4,94	5,50	6,04	6,60
	$i = c$	0,86	1,28	1,71	2,13	2,57	2,99	3,42	3,84	4,28	4,70	5,13
	$i = d$	0,70	1,05	1,40	1,75	2,10	2,45	2,80	3,15	3,50	3,85	4,20
	$i = e$	0,59	0,88	1,18	1,48	1,78	2,07	2,37	2,66	2,96	3,25	3,55

».

6 Фибробетонные конструкции без предварительного натяжения арматуры

Пункт 6.1.6. Экспликация к формуле (6.1). Определение обозначения ε_s . Заменить ссылку: «СП 63.133300» на «СП 63.13330».

Пункт 6.1.8. Формула (6.4). Изложить в новой редакции и дополнить экспликацией и формулой (6.4а) в следующей редакции:

$$\langle W_{pl} = \frac{b \cdot h^2}{6} \gamma, \quad (6.4) \rangle$$

где γ — коэффициент, учитывающий неупругие свойства фибробетона растянутой зоны сечения, определяемый по формуле

$$\gamma = 1,73 - 0,005 (B - 15), \quad (6.4a)$$

где B — числовая характеристика класса фибробетона по прочности на осевое сжатие;».

Пункт 6.1.9. Формула (6.14). Изложить в новой редакции:

$$\langle X = \frac{R_s \cdot A_s + R_{fbt3} \cdot (b'_f \cdot h'_f + b_w \cdot h_w + b_f \cdot h_f) - R_{sc} \cdot A'_s}{b'_f \cdot (R_{fbt3} + R_{fb})}, \quad (6.14) \rangle.$$

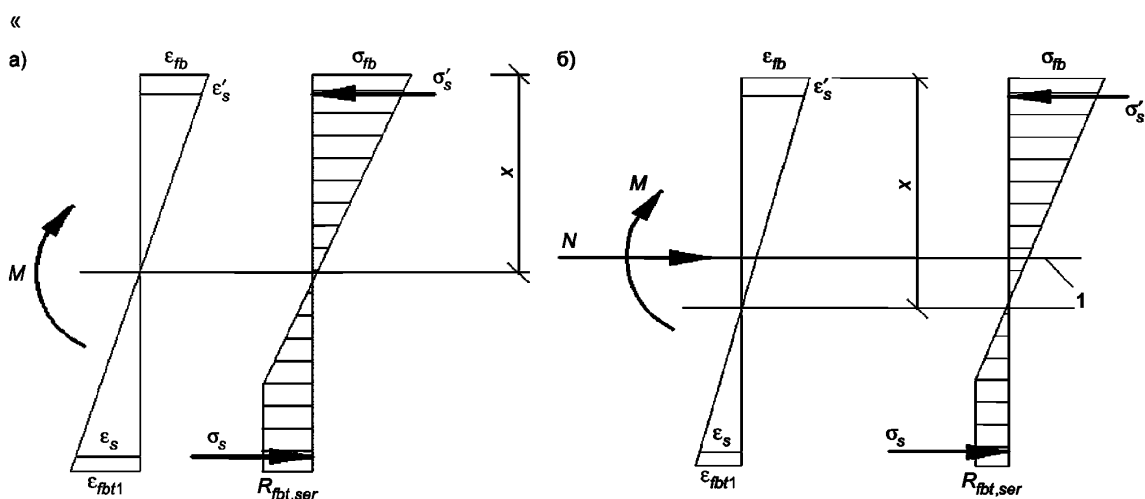
Формула (6.15). Изложить в новой редакции:

$$\begin{aligned} \langle M_{ult} = R_{fb} \cdot [b'_f \cdot h'_f \cdot (h_0 - 0,5 \cdot h'_f) + b_w \cdot (x - h'_f) \cdot (h_0 - 0,5 \cdot x - 0,5 \cdot h'_f)] - \\ - R_{fbt3} \cdot [b_f \cdot h_f \cdot (0,5h_f - a) + b_w \cdot (h - h_f - x) \cdot (h_0 - 0,5 \cdot (h + x - h_f))] + \\ + R_{sc} \cdot A'_s \cdot (h_0 - a') \rangle. \end{aligned} \quad (6.15)$$

Пункт 6.2.6. Четвертый и пятый абзацы. Изложить в новой редакции:

«- эпюру напряжений в растянутой зоне фибробетона принимают трапециевидной формы с напряжениями, не превышающими расчетных значений сопротивления фибробетона растяжению $R_{fbt,ser}$; - относительную деформацию крайнего растянутого волокна фибробетона принимают равной ε_{fbt1} ».

Рисунок 8. Изложить в новой редакции:



1 — уровень центра тяжести приведенного поперечного сечения

Рисунок 8 — Схема напряженно-деформированного состояния сечения элемента при проверке образования трещин при действии изгибающего момента (а) и изгибающего момента и продольной силы (б)

».

Пункт 6.2.7. Формула (6.26) и экспликация к ней. Изложить в новой редакции:

$$\langle W_{pl} = \gamma W_{red}, \quad (6.26)$$

где W_{red} — упругий момент сопротивления приведенного сечения по растянутой зоне сечения, определяемый в соответствии с 8.2.12 СП 63.13330;

γ — коэффициент, определяемый по формуле (6.4а).».

Пункт 6.2.8. Изложить в новой редакции:

«6.2.8 Расчет момента образования трещин на основе нелинейной деформационной модели следует выполнять, исходя из 8.2.14 СП 63.13330.2012, при этом предельное значение относительной деформации фибробетона при растяжении $\varepsilon_{bt,ult}$ следует:

- при двузначной эпюре деформаций (сжатие и растяжение) в поперечном сечении элемента (изгиб, внецентренное сжатие или растяжение с большими эксцентриситетами) — принимать равными ε_{fbt1} ;

- при внецентренном сжатии или растяжении элементов и распределении в поперечном сечении элемента деформаций только одного знака — определять в зависимости от соотношения деформаций бетона на противоположных гранях сечения элемента ε_1 и ε_2 ($|\varepsilon_1| \geq |\varepsilon_2|$) по формуле

$$\varepsilon_{fbt,ult} = \varepsilon_{fbt1} - (\varepsilon_{fbt1} - \varepsilon_{fbt0}) \cdot \frac{\varepsilon_1}{\varepsilon_2}, \quad (6.26a)$$

где ε_{fbt1} и ε_{fbt0} — деформационные параметры расчетных диаграмм состояния бетона (5.2.9).».

7 Предварительно напряженные фибробетонные конструкции

Пункт 7.3.8. Формула (7.17). Изложить в новой редакции:

$$\langle \sigma_s = \frac{M - N_p \cdot (z - e_{sp}) - R_{fbt2} \cdot A_{bt} \cdot z_{bt}}{z \cdot A_s}, \quad (7.17) \rangle.$$

Экспликация к формуле (7.17). Определение e_{sp} . Заменить обозначение: «усилия N_p » на «усилия N_p ».

Дополнить экспликацию к формуле (7.17) определением z_{bt} в следующей редакции:

« z_{bt} — расстояние от точки приложения равнодействующей усилий в растянутой зоне элемента до точки приложения равнодействующей усилий в сжатой зоне элемента.».

Формула (7.18) и экспликация к ней. Изложить в новой редакции:

$$\langle z = h_0 - \frac{x_N}{3}; z_{bt} = \frac{3 \cdot h + x_N}{6}. \quad (7.18)$$

Высоту сжатой зоны сечения x_N элементов прямоугольного, таврового (с полкой в сжатой зоне) и двутаврового поперечного сечения определяют, как для изгибаемых элементов без преднапряжения согласно 6.2.16 с умножением значения μ_s на $\left(1 + \frac{N_p}{M_p} \cdot z\right)$. В первом приближении значение z допускается определять, принимая расстояние от точки приложения равнодействующей усилий в сжатой зоне до наиболее сжатого волокна сечения равным $0,3h_0$.».

Приложение Б (обязательное). Определение остаточной прочности фибробетона на растяжение

Пункт Б.6.3. Формулы (Б.3) и (Б.4). Изложить в новой редакции:

$$\langle R_{fbt2,n} = R_{F0,5,m} \cdot (1 - k_s \cdot v_{F0,5,m}); \quad (Б.3)$$

$$R_{fbt3,n} = R_{F2,5,m} \cdot (1 - k_s \cdot v_{F2,5,m}), \quad (Б.4) \rangle.$$

Изменение № 1 к СП 297.1325800.2017

Экспликация к формулам (Б.3) и (Б.4). Дополнить определение $R_{F0,5,m}$ и $R_{F2,5,m}$ определением коэффициента k_s и таблицей Б.1а:

« k_s — коэффициент, принимаемый по таблице Б.1а в зависимости от числа единичных значений прочности бетона в контролируемой конструкции n .

Таблица Б.1а — Значения коэффициента k_s

Число единичных результатов испытаний n	Значение коэффициента k_s
3	3,15
4	2,68
5	2,46
6	2,34
7	2,25
8	2,19
9	2,14
10	2,10
12	2,05
14	2,00
16	1,98
18	1,95
20 и более	1,93

Пункт Б.6.4. Формула (Б.10). Изложить в новой редакции:

$$\langle R_{fbt,n} = R_{Fel,m} \cdot (1 - k_s \cdot v_{Fel,m}), \quad \text{(Б.10)} \rangle.$$

Ключевые слова. Изложить в новой редакции:

«Ключевые слова: фибробетон, неметаллическая фибра, конструкции, расчет по прочности, расчет по трещиностойкости, расчет по деформациям».

УДК 624.012.3/4:691.328.44:625.877

ОКС 91.080.40

Ключевые слова: фибробетон, неметаллическая фибра, конструкции, расчет по прочности, расчет по трещиностойкости, расчет по деформациям

Технический редактор *В.Н. Прусакова*
Корректор *Е.Р. Ароян*
Компьютерная верстка *Ю.В. Поповой*

Сдано в набор 19.02.2019. Подписано в печать 10.03.2019. Формат 60 × 84^{1/8}. Гарнитура Ариал.
Усл. печ. л. 0,47. Уч.-изд. л. 0,37.

Подготовлено на основе электронной версии, предоставленной разработчиком изменения

ИД «Юриспруденция», 115419, Москва, ул. Орджоникидзе, 11.
www.jurisizdat.ru y-book@mail.ru

Создано в единичном исполнении ФГУП «СТАНДАРТИНФОРМ»
для комплектования Федерального информационного фонда стандартов,
117418 Москва, Нахимовский пр-т, д. 31, к. 2.
www.gostinfo.ru info@gostinfo.ru