

Изменение № 1 к СП 230.1325800.2015 «Конструкции ограждающие зданий. Характеристики теплотехнических неоднородностей»

Утверждено и введено в действие Приказом Министерства строительства и жилищно-коммунального хозяйства Российской Федерации (Минстрой России) от 27 сентября 2018 г. № 626/пр

Дата введения — 2019—03—28

Содержание

Приложение А. Наименование. Изложить в новой редакции:

«Приложение А Типовая разбивка на теплозащитные элементы основных видов стеновых ограждающих конструкций, покрытий и чердачных перекрытий».

Приложение Г. Наименование. Изложить в новой редакции:

| | |
|---|---------|
| «Приложение Г Таблицы расчетных значений удельных потерь теплоты через неоднородности ограждающих конструкций | |
| Г.1 Швы кладки из блоков легкого, особо легкого и ячеистого бетонов | |
| Г.2 Тарельчатый анкер в СФТК и системах наружной теплоизоляции с вентилируемой воздушной прослойкой | |
| Г.3 Сопряжение плит перекрытия со стеной | |
| Г.4 Углы стен | |
| Г.5 Примыкание оконного блока к стене | |
| Г.6 Примыкание стен к цокольному ограждению | |
| Г.7 Узлы, создаваемые различными видами связей в трехслойных железобетонных панелях | |
| Г.8 Узлы наружных каркасно-обшивных стен | |
| Г.9 Узлы НФС | |
| Г.10 Сопряжение стен с совмещенным кровельным покрытием | |
| Г.11 Узлы кровли | |
| Г.12 Узлы перекрытий над неотапливаемыми подвалами и подпольями | |
| Г.13 Узлы типовых ворот |». |

2 Нормативные ссылки

Исключить нормативную ссылку: «ГОСТ Р 53786—2010 «Системы фасадные теплоизоляционные композиционные с наружными штукатурными слоями. Термины и определения».

Дополнить нормативной ссылкой в следующей редакции:

«ГОСТ 33740—2016 Системы фасадные теплоизоляционные композиционные с наружными штукатурными слоями. Термины и определения».

Дополнить ссылку на СП 50.13330.2012 словами: «(с изменением № 1)».

Заменить обозначение: «СП 131.13330.2012» на «СП 131.13330.2018».

Приложение А

Наименование приложения А. Изложить в новой редакции:

«Приложение А

Типовая разбивка на теплозащитные элементы основных видов стеновых ограждающих конструкций, покрытий и чердачных перекрытий».

Раздел А.1. Исключить.

Раздел А.2. Заменить ссылку: «ГОСТ Р 53786» на «ГОСТ 33740».

Изменение № 1 к СП 230.1325800.2015

Заменить слова: «- витражное и модульное остекление.» на «- стены с внутренним утеплителем.».

Раздел А.3. Второй абзац. Изложить в новой редакции:

«Для каждого из перечисленных видов стеновых конструкций формируют типовой набор элементов, руководствуясь А.3.1—А.3.6. Если таблицы с удельными потерями теплоты элемента есть в приложении Г, то приводят ссылку на соответствующую таблицу.»

Дополнить приложение разделами А.5 и А.6 в следующей редакции:

«А.5 К наиболее распространенным можно отнести покрытия и чердачные перекрытия следующих видов:

- совмещенные кровельные покрытия;
- утепленные скатные кровли;
- чердачные перекрытия холодных чердаков.

А.6 Для каждого из перечисленных видов покрытий и чердачных перекрытий формируют типовой набор элементов, руководствуясь А.6.1—А.6.3. Если таблицы с удельными потерями теплоты элемента есть в приложении Г, то приводят ссылку на соответствующую таблицу.

А.6.1 Совмещенные кровельные покрытия:

- 1) крепеж утеплителя (тарельчатый анкер) (таблица Г.4);
- 2) сопряжение стены с совмещенным кровельным покрытием (таблицы Г.81—Г.92);
- 3) примыкание кровли к фонарю (таблицы Г.93, Г.94);
- 4) деформационный шов (таблица Г.95);
- 5) узел установки аэратора (таблица Г.96);
- 6) пропуск электрического кабеля через совмещенное кровельное покрытие (таблица Г.97);
- 7) пропуск пучка труб через совмещенное кровельное покрытие (таблица Г.98);
- 8) прохождение колонны через совмещенное кровельное покрытие (таблицы Г.99—Г.102).

А.6.2 Утепленные скатные кровли:

- 1) узел прохождения стропил через утеплитель (таблица Г.103);
- 2) сопряжение стены и скатной кровли;
- 3) примыкание кровли к фонарю;
- 4) конек (таблица Г.104);
- 5) ендова (таблица Г.104);
- 6) прохождение труб и колонн через скатную кровлю.

А.6.3 Чердачные перекрытия холодных чердаков:

- 1) элементы крепления утеплителя (таблица Г.4);
- 2) сопряжение стены и чердачного перекрытия;
- 3) прохождение внутренних стен через утеплитель чердачного перекрытия;
- 4) прохождение колонн через утеплитель чердачного перекрытия;
- 5) пропуск электрического кабеля через чердачное перекрытие;
- 6) пропуск пучка труб через чердачное перекрытие.

Все типовые разбивки сведены в таблицу А.2. В таблице каждая графа соответствует конкретному виду ограждающей конструкции, а строка — определенному теплозащитному элементу. Если данный теплозащитный элемент присутствует в конструкции, в ячейке на месте пересечения стоит знак «+». Если для данного элемента в приложении Г есть значения удельных потерь теплоты, под знаком приводят номера таблиц, в которых они представлены.

Т а б л и ц а А.2 — Типовая разбивка на теплозащитные элементы основных видов покрытий и чердачных перекрытий

| Наименование теплозащитного элемента | Совмещенные кровельные покрытия | Утепленные скатные кровли | Чердачные перекрытия холодных чердаков |
|--------------------------------------|---------------------------------|---------------------------|--|
| Тарельчатый анкер | + Г.4 | | + Г.4 |
| Прохождение стропил | | + Г.104 | |
| Сопряжение со стеной | + Г.81—Г.92 | + | + |
| Узел установки фонаря | + Г.93, Г.94 | + | |

Окончание таблицы А.2

| Наименование теплозащитного элемента | Совмещенные кровельные покрытия | Утепленные скатные кровли | Чердачные перекрытия холодных чердаков |
|--------------------------------------|---------------------------------|---------------------------|--|
| Деформационный шов | + Г.95 | | |
| Узел установки аэратора | + Г.96 | | |
| Пропуск электрического кабеля | + Г.97 | + Г.97 | + Г.97 |
| Пропуск пучка труб | + Г.98 | + Г.98 | + Г.98 |
| Прохождение колонны | + Г.99—Г.102 | + | + |
| Прохождение внутренней стены | | | + |
| Конек | | + Г.104 | + |
| Ендова | | + Г.104 | + |

».

Приложение Г

Изложить в новой редакции:

«Приложение Г

Таблицы расчетных значений удельных потерь теплоты через неоднородности ограждающих конструкций

В настоящем приложении собраны обработанные данные расчетов температурных полей ряда типовых решений узлов стыка различных ограждающих конструкций или распространенных теплопроводных включений.

Во всех таблицах представлены удельные потери теплоты Q , Вт/(м²·°С), или χ , Вт/°С. Конкретный вид уточняется перед таблицей.

Как правило, плоские элементы представляют собой участки конструкции, характеристики которых рассчитывают по формулам (5.2), (5.5), (5.6).

Характеристики элементов, не вошедших в таблицы, должны быть известны производителю и поставщику изделий, удельные потери теплоты должны быть включены в технические свидетельства на продукцию или альбомы типовых узлов.

Расчет температурного поля конкретного узла обладает большей точностью, и результаты такого расчета предпочтительны по сравнению со справочными материалами.

Материал приложения упорядочен по типу узлов. В рамках каждого подраздела приведены характеристики одного и того же узла для различного выбора стен, с вариацией основных, влияющих на тепловые потери, параметров.

В приложении представлены следующие группы узлов:

- швы кладки из блоков особо легкого и ячеистого бетона (таблицы Г.1—Г.3);
- тарельчатый анкер в СФТК и системах наружной теплоизоляции с вентилируемой воздушной прослойкой (таблица Г.4);
- сопряжения плит перекрытия со стенами (таблицы Г.5—Г.26);
- углы стен (таблицы Г.27 и Г.28);
- примыкания оконных блоков к стене (таблицы Г.29—Г.38);
- примыкание стен к фундаменту (таблицы Г.39 и Г.40);
- различные виды связей в трехслойных железобетонных панелях (таблицы Г.41—Г.46);
- наружные каркасно-обшивные стены (таблицы Г.47—Г.68);
- навесные фасадные системы (НФС) (таблицы Г.69—Г.80);

Изменение № 1 к СП 230.1325800.2015

- сопряжения стен с совмещенным кровельным покрытием (таблицы Г.81—Г.92);
- узлы кровли (таблицы Г.93—Г.104).

Каждый узел сопровождается описанием, перечислением основных, влияющих на тепловые потери, параметров и основных особенностей.

В случаях, когда характеристики узла зависят от величины утепления, в качестве варьируемого параметра выбирают термическое сопротивление утеплителя. Таким образом, при наличии в конструкции двух и более подряд идущих слоев утеплителя (с близкими теплопроводностями) можно применять значения, приведенные в таблицах приложения Г, используя суммарное термическое сопротивление слоев утеплителя. Это относится к фасадным утеплителям двойной плотности, послойному утеплению минераловатными плитами и пенополистиролом в фасадах и на кровлях, к внутреннему утеплению в несколько слоев с воздушной прослойкой.

Охватить точными расчетами все возможные варианты решений одного и того же узла не представляется возможным в силу разнообразия климатических районов и финансовых возможностей. В связи с этим при составлении укрупненных таблиц с расчетными характеристиками приходится выбирать между наиболее широким охватом и большей точностью результатов.

В настоящем приложении принят умеренный компромисс между точностью и охватом вариантов. При использовании таблиц значения большинства характеристик конструкций попадают в промежутки между значениями, приведенными в таблице, и их находят интерполяцией. Ряд мелких деталей конструкций неизбежно не совпадают, что несущественно для целей настоящего свода правил. При дальнейшей реализации на стройке конструкция претерпит ряд искажений. Все эти факторы не позволяют рассчитывать на высокую точность применения, поэтому повышать точность в ущерб охвату узлов нецелесообразно.

Для компенсации погрешности расчетов в приводимые ниже данные внесены небольшой (несколько процентов) коэффициент запаса. Коэффициент запаса внесен не в конечный результат, а во входные данные для расчета температурных полей, из неопределенности которых в первую очередь и появилась погрешность расчетов. В связи с этим коэффициент запаса неодинаков для различных узлов конструкции¹⁾.

Приведенные ниже таблицы предназначены для помощи проектировщикам при расчете приведенного сопротивления теплопередаче ограждающих конструкций. Также приведенные таблицы могут быть использованы экспертами для оценки предоставляемых данных.

Г.1 Швы кладки из блоков легкого, особо легкого и ячеистого бетонов

Данный тип узлов следует учитывать для всех кладок, в которых кладка выполняет теплозащитные функции. Ниже приведены таблицы значений удельных потерь теплоты для кладочных швов в кладках из легкого, особо легкого и ячеистого бетонов. Табличные значения пригодны для любых однородных камней соответствующей теплопроводности. Для многопустотных или щелевых камней значения, приведенные в таблицах, не применимы из-за отличающегося характера теплопереноса.

Кладочные швы не промерзают.

Удельный геометрический показатель этого элемента весьма значителен и на практике колеблется в пределах от 2 до 10 м/м². Поэтому, несмотря на малые значения удельных потерь теплоты, элемент обязателен для учета.

В случае армирования шва металлической сеткой или связями, проходящими сквозь кладку, при использовании таблиц Г.1—Г.3 следует принимать эквивалентный коэффициент теплопроводности шва, определяемый по формуле

$$\lambda_{\text{рас}}^{\text{экв}} = \frac{\lambda_{\text{св}} S_{\text{св}}^{\text{ср}} + \lambda_{\text{рас}} (d_{\text{шва}} - S_{\text{св}}^{\text{ср}})}{d_{\text{шва}}}, \quad (\text{Г.1})$$

где $\lambda_{\text{св}}$ — теплопроводность материала связи, Вт/(м·°С);

$\lambda_{\text{рас}}$ — теплопроводность раствора, Вт/(м·°С);

$S_{\text{св}}^{\text{ср}}$ — средняя площадь сечения связей, проходящихся на 1 пог. м сечения шва (учитываются только связи, перпендикулярные к плоскости стены), м²/м;

$d_{\text{шва}}$ — толщина растворного шва, м.

В случае искривления (удлинения) шва за счет перевязки кладки или иных мероприятий значения удельных потерь теплоты принимают по таблицам Г.1—Г.3 с заменой толщины кладки на эффективную длину шва.

¹⁾ Описанный подход к коэффициенту запаса позволяет добиться того, что приведенные ниже значения удельных потерь теплоты воспроизводят закономерности их зависимости от различных факторов. В связи с этим таблицы могут использоваться для научно-исследовательских целей, показывая направление для поиска наиболее существенных параметров, влияющих на тепловые потери, и возможности по совершенствованию узлов. Исключением являются узлы с удельными потерями теплоты, близкими к нулю [менее 0,02 Вт/(м·°С)], так как относительная погрешность для них сильно нарастает.

На рисунке Г.1 показана схема узла расположения растворного шва.

Параметры, влияющие на потери теплоты через узел:

- толщина кладки $d_{\text{кл}}$, мм;
- теплопроводность камня $\lambda_{\text{кам}}$, Вт/(м·°С);
- толщина растворного шва $d_{\text{шва}}$, мм;
- теплопроводность раствора $\lambda_{\text{рас}}$, Вт/(м·°С).

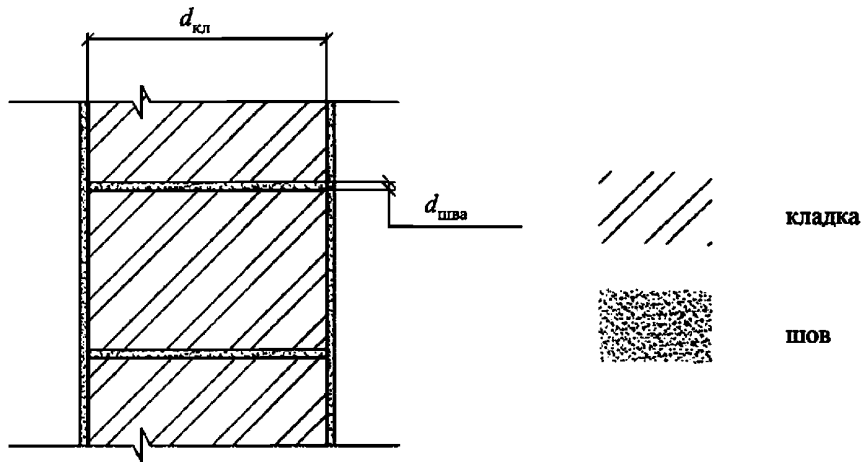


Рисунок Г.1 — Схема узла прохождения растворного шва

Удельные потери теплоты в таблицах Г.1—Г.3 могут использоваться для расчета приведенного сопротивления теплопередаче стен, состоящих из кладки, оштукатуренной с обеих сторон, и из кладки с облицовкой кирпичом.

Таблица Г.1 — Удельные потери теплоты Ψ , Вт/(м·°С), для шва кладки. $d_{\text{шва}} = 2$ мм

| | $\lambda_{\text{рас}} = 0,2$ | $\lambda_{\text{рас}} = 0,7$ | $\lambda_{\text{рас}} = 2,0$ | | $\lambda_{\text{рас}} = 0,2$ | $\lambda_{\text{рас}} = 0,7$ | $\lambda_{\text{рас}} = 2,0$ |
|-------------------------------|------------------------------|------------------------------|------------------------------|--|------------------------------|------------------------------|------------------------------|
| | $d_{\text{кл}} = 200$ мм | | | | $d_{\text{кл}} = 300$ мм | | |
| $\lambda_{\text{кам}} = 0,08$ | 0,001 | 0,006 | 0,017 | | 0,001 | 0,004 | 0,012 |
| $\lambda_{\text{кам}} = 0,15$ | 0 | 0,005 | 0,014 | | 0 | 0,004 | 0,01 |
| $\lambda_{\text{кам}} = 0,3$ | 0 | 0,003 | 0,011 | | 0 | 0,002 | 0,008 |
| | $d_{\text{кл}} = 400$ мм | | | | $d_{\text{кл}} = 600$ мм | | |
| $\lambda_{\text{кам}} = 0,08$ | 0,001 | 0,003 | 0,01 | | 0,001 | 0,002 | 0,007 |
| $\lambda_{\text{кам}} = 0,15$ | 0 | 0,002 | 0,008 | | 0 | 0,002 | 0,006 |
| $\lambda_{\text{кам}} = 0,3$ | 0 | 0,002 | 0,007 | | 0 | 0,001 | 0,005 |

Таблица Г.2 — Удельные потери теплоты Ψ , Вт/(м·°С), для шва кладки. $d_{\text{шва}} = 8$ мм

| | $\lambda_{\text{рас}} = 0,2$ | $\lambda_{\text{рас}} = 0,7$ | $\lambda_{\text{рас}} = 2,0$ | | $\lambda_{\text{рас}} = 0,2$ | $\lambda_{\text{рас}} = 0,7$ | $\lambda_{\text{рас}} = 2,0$ |
|-------------------------------|------------------------------|------------------------------|------------------------------|--|------------------------------|------------------------------|------------------------------|
| | $d_{\text{кл}} = 200$ мм | | | | $d_{\text{кл}} = 300$ мм | | |
| $\lambda_{\text{кам}} = 0,08$ | 0,004 | 0,02 | 0,057 | | 0,003 | 0,015 | 0,041 |
| $\lambda_{\text{кам}} = 0,15$ | 0,002 | 0,015 | 0,048 | | 0,001 | 0,012 | 0,037 |
| $\lambda_{\text{кам}} = 0,3$ | -0,002 | 0,008 | 0,037 | | -0,001 | 0,007 | 0,03 |
| | $d_{\text{кл}} = 400$ мм | | | | $d_{\text{кл}} = 600$ мм | | |
| $\lambda_{\text{кам}} = 0,08$ | 0,003 | 0,012 | 0,034 | | 0,002 | 0,008 | 0,024 |
| $\lambda_{\text{кам}} = 0,15$ | 0,001 | 0,01 | 0,031 | | 0,001 | 0,007 | 0,022 |
| $\lambda_{\text{кам}} = 0,3$ | -0,001 | 0,006 | 0,026 | | -0,001 | 0,005 | 0,019 |

Изменение № 1 к СП 230.1325800.2015

Таблица Г.3 — Удельные потери теплоты Ψ , Вт/(м·°С), для шва кладки. $d_{\text{шва}} = 20$ мм

| | $\lambda_{\text{рас}} = 0,2$ | $\lambda_{\text{рас}} = 0,7$ | $\lambda_{\text{рас}} = 2,0$ | | $\lambda_{\text{рас}} = 0,2$ | $\lambda_{\text{рас}} = 0,7$ | $\lambda_{\text{рас}} = 2,0$ |
|-------------------------------|------------------------------|------------------------------|------------------------------|--|------------------------------|------------------------------|------------------------------|
| | $d_{\text{кл}} = 200$ мм | | | | $d_{\text{кл}} = 300$ мм | | |
| $\lambda_{\text{кам}} = 0,08$ | 0,011 | 0,048 | 0,117 | | 0,008 | 0,035 | 0,091 |
| $\lambda_{\text{кам}} = 0,15$ | 0,004 | 0,039 | 0,105 | | 0,003 | 0,03 | 0,083 |
| $\lambda_{\text{кам}} = 0,3$ | -0,005 | 0,024 | 0,081 | | -0,004 | 0,019 | 0,067 |
| | $d_{\text{кл}} = 400$ мм | | | | $d_{\text{кл}} = 600$ мм | | |
| $\lambda_{\text{кам}} = 0,08$ | 0,006 | 0,029 | 0,076 | | 0,004 | 0,02 | 0,054 |
| $\lambda_{\text{кам}} = 0,15$ | 0,002 | 0,025 | 0,07 | | 0,001 | 0,017 | 0,051 |
| $\lambda_{\text{кам}} = 0,3$ | -0,003 | 0,017 | 0,059 | | -0,002 | 0,013 | 0,045 |

Примечание — Как видно из таблиц Г.1—Г.3, для всех вариантов кладки, кроме кладки на теплом клее, влияние швов очень существенно и при развитом армировании может стать определяющим в данной конструкции.

Г.2 Тарельчатый анкер в СФТК и системах наружной теплоизоляции с вентилируемой воздушной прослойкой

Данный тип узлов следует учитывать для СФТК и систем наружной теплоизоляции с вентилируемой воздушной прослойкой.

Удельный геометрический показатель данного элемента весьма велик и на практике колеблется в пределах от 5 до 12 шт/м². Поэтому даже при малых значениях удельных потерь теплоты тарельчатый анкер обязателен для учета.

На рисунке Г.2 приведена схема узла, принятого для расчета.

Параметр, влияющий на потери теплоты через узел:

- расстояние от края стального распорного элемента до тарелки дюбеля L_1 , мм.

Значения удельных потерь теплоты, приведенные в таблице Г.4, применимы для тарельчатого анкера с металлическим распорным элементом диаметром не более 5 мм.

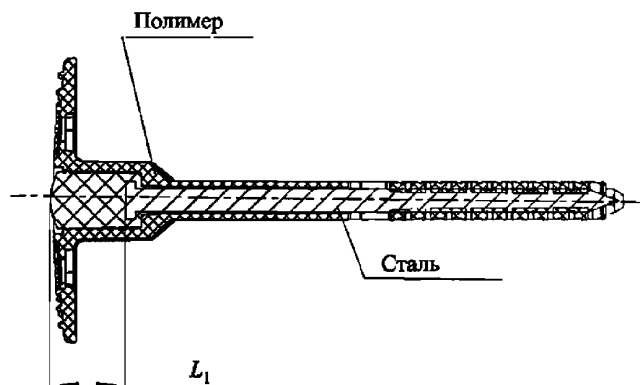


Рисунок Г.2 — Схема тарельчатого анкера

Таблица Г.4 — Удельные потери теплоты χ , Вт/°С, для тарельчатого анкера

| | χ , Вт/°С |
|-----------------------|----------------|
| $L_1 \leq 2$ мм | 0,006 |
| $2 < L_1 \leq 6$ мм | 0,005 |
| $6 < L_1 \leq 11$ мм | 0,004 |
| $11 < L_1 \leq 16$ мм | 0,003 |
| $16 < L_1 \leq 24$ мм | 0,0025 |
| $24 < L_1 \leq 40$ мм | 0,002 |
| $40 < L_1 \leq 70$ мм | 0,0015 |
| $70 \text{ мм} < L_1$ | 0,001 |

Г.3 Сопряжение плит перекрытия со стеной

Выбранный тип узлов следует учитывать при расчете приведенного сопротивления теплопередаче, только если плита перекрытия или связанные с ней несущие элементы пересекают утеплитель. В этом случае данный тип узлов является наиболее мощным «мостиком холода» для подавляющего большинства ограждающих конструкций.

Для снижения тепловых потерь через стыки плиты перекрытия перфорируют, применяют закладные несущие теплоизоляционные элементы (НТЭ) или проводят иные теплозащитные мероприятия. Для эффективности теплозащитных мероприятий важно, чтобы перфорация, НТЭ или их аналог по расположению совпадали с расположением слоя наиболее эффективного утеплителя в стене. В противном случае происходит огибание тепловым потоком перфорации, НТЭ или аналога по материалам стены.

В современных стеновых конструкциях узлы без перфорации плиты перекрытия, НТЭ или иных мероприятий по тепловой защите недопустимы к применению. Значения удельных потерь теплоты для таких узлов включены в таблицы.

Для сопряжений с плитой перекрытия минимальные температуры на внутренней поверхности стены зависят в первую очередь от толщины стены и наличия перфорации, НТЭ или иных теплозащитных мероприятий. Промерзание узлов данного вида практически не происходит, за исключением трех случаев:

- а) отсутствует перфорация плиты перекрытия или НТЭ;
- б) общая толщина стены менее 300 мм;
- в) расположение перфорации, НТЭ или аналога не совпадает со слоем утеплителя в конструкции стены.

В вышеперечисленных случаях промерзание может происходить, хотя и редко. В связи с этим необходимо проводить отдельную проверку перечисленных узлов.

В настоящем разделе предполагается, что плита перекрытия перфорируется в соответствии со схемой, приведенной на рисунке Г.3. Важными параметрами, характеризующими перфорацию, являются: отношение длины термовкладышей к расстоянию между ними a/b в соответствии с обозначениями на рисунке Г.3 и толщина перфорируемого слоя или термовкладыша d_p . Далее отношение длины термовкладышей к расстоянию между ними приведено в безразмерном виде. Например, перфорация 3/1 обозначает, что $a/b = 3/1$.

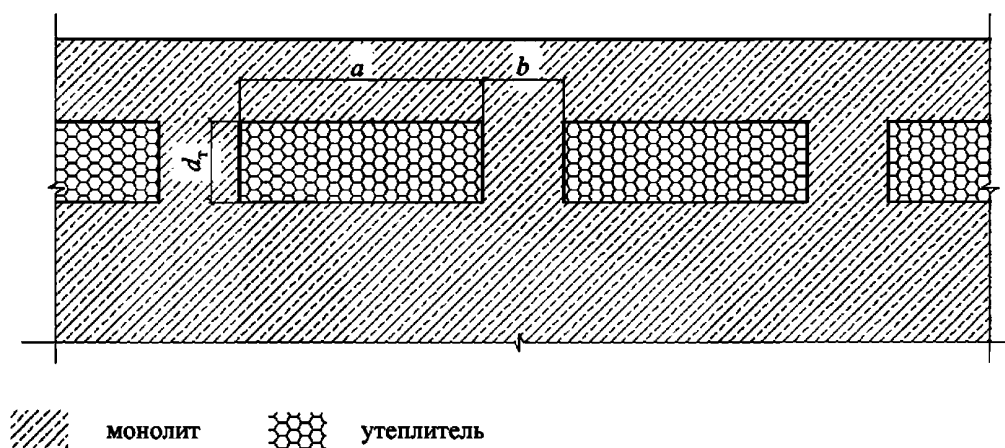


Рисунок Г.3 — Схема перфорации плиты перекрытия

Рассмотрены также варианты применения закладных изделий заводского изготовления, схемы которых приведены на рисунках в таблицах Г.10, Г.15, Г.16, Г.21.

Удельный геометрический показатель сопряжения плиты перекрытия со стеной на практике колеблется в пределах от 0 до 0,6 м/м². Для предварительной оценки эффективности различных решений узла далее будет использоваться наиболее распространенная удельная протяженность 0,4 м/м² для кладок и трехслойных стен и 0,12 м/м² для вентилируемых и штукатурных фасадов.

Кладка из блоков легкого, особо легкого и ячеистого бетонов или крупноформатных камней с облицовкой кирпичом

Параметры, влияющие на потери теплоты через узел:

- толщина кладки $d_{кл}$, мм;
- теплопроводность камня $\lambda_{кам}$, Вт/(м·°С);
- перфорация плиты перекрытия или НТЭ;
- эффективная толщина плиты перекрытия d_p , мм.

Толщина перфорации 160 мм.

Изменение № 1 к СП 230.1325800.2015

Таблица Г.5 — Удельные потери теплоты Ψ , Вт/(м²·°С), для узла сопряжения плиты перекрытия со стеной. Кладка из блоков легкого, особо легкого и ячеистого бетонов или крупноформатных камней с облицовкой кирпичом. Без перфорации

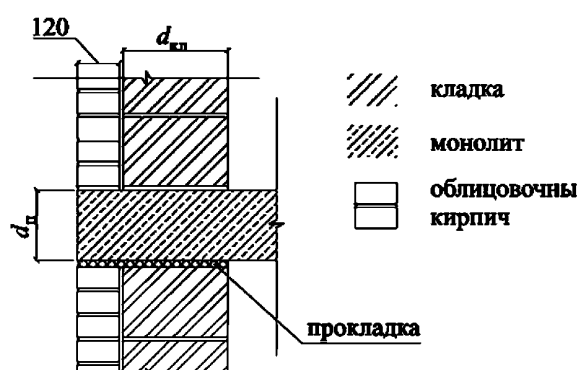
| | | | | |
|---|---|------------------------------|-------------------------------|-------------------------------|
|  | $d_n = 160 \text{ мм}$ | | | |
| | | $\lambda_{\text{кам}} = 0,1$ | $\lambda_{\text{кам}} = 0,18$ | $\lambda_{\text{кам}} = 0,32$ |
| | $d_{\text{кп}} = 200$ | 0,567 | 0,508 | 0,431 |
| | $d_{\text{кп}} = 300$ | 0,488 | 0,442 | 0,381 |
| | $d_{\text{кп}} = 500$ | 0,376 | 0,350 | 0,304 |
| | $d_n = 210 \text{ мм}$ | | | |
| | $d_{\text{кп}} = 200$ | 0,700 | 0,627 | 0,535 |
| | $d_{\text{кп}} = 300$ | 0,608 | 0,552 | 0,477 |
| | $d_{\text{кп}} = 500$ | 0,474 | 0,442 | 0,385 |
| | <p>Примечания</p> <p>1 Плита перекрытия без перфорации или иного теплозащитного мероприятия приводит к низким температурам на внутренней поверхности стены и неэффективным потерям тепловой энергии. Среди приведенных в настоящей таблице вариантов узла половина промерзает в типовых условиях.</p> <p>2 Для рассмотренных вариантов узла максимально достижимое целевое сопротивление теплопередаче 2,5 м²·°С/Вт.</p> <p>3 В настоящей таблице приведен узел, который используют только в качестве базы интерполяции для расчета значений Ψ.</p> | | | |

Таблица Г.6 — Удельные потери теплоты Ψ , Вт/(м²·°С), для узла сопряжения плиты перекрытия со стеной. Кладка из блоков легкого, особо легкого и ячеистого бетонов или крупноформатных камней с облицовкой кирпичом. Перфорация 1/1

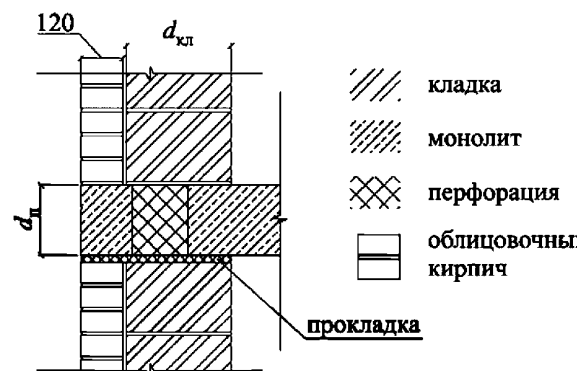
| | | | | |
|---|---|------------------------------|-------------------------------|-------------------------------|
|  | $d_n = 160 \text{ мм}$ | | | |
| | | $\lambda_{\text{кам}} = 0,1$ | $\lambda_{\text{кам}} = 0,18$ | $\lambda_{\text{кам}} = 0,32$ |
| | $d_{\text{кп}} = 200$ | 0,323 | 0,269 | 0,202 |
| | $d_{\text{кп}} = 300$ | 0,308 | 0,265 | 0,208 |
| | $d_{\text{кп}} = 500$ | 0,268 | 0,244 | 0,202 |
| | $d_n = 210 \text{ мм}$ | | | |
| | $d_{\text{кп}} = 200$ | 0,408 | 0,342 | 0,258 |
| | $d_{\text{кп}} = 300$ | 0,39 | 0,335 | 0,267 |
| | $d_{\text{кп}} = 500$ | 0,341 | 0,31 | 0,258 |
| | <p>Примечания</p> <p>1 Даже сравнительно небольшая перфорация плиты перекрытия, использованная в узлах, приводит к уменьшению удельных тепловых потерь через узел в среднем в 1,5 раза и практически исключает промерзание в стандартных условиях. Опасность промерзания сохраняется только для стен с толщиной кладки 200 мм и теплопроводностью камня 0,1 Вт/(м·°С).</p> <p>2 Для рассмотренных вариантов узла максимально достижимое в разумных конструкциях целевое сопротивление теплопередаче 2,9 м²·°С/Вт.</p> | | | |

Таблица Г.7 — Удельные потери теплоты Ψ , Вт/(м²·°С), для узла сопряжения плиты перекрытия со стеной. Кладка из блоков легкого, особо легкого и ячеистого бетонов или крупноформатных камней с облицовкой кирпичом. Перфорация 3/1

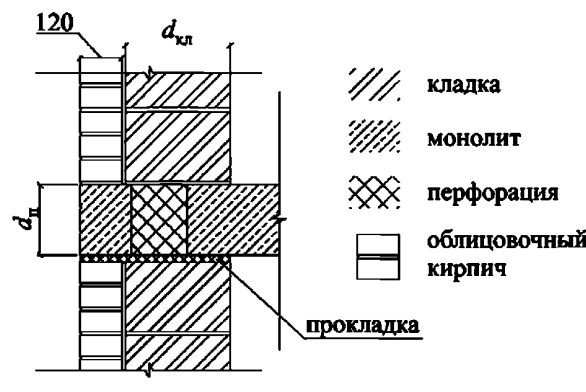
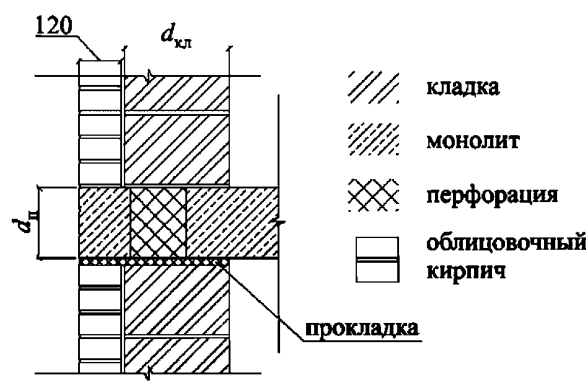
| | | | | |
|---|--|------------------------------|-------------------------------|-------------------------------|
|  | $d_n = 160 \text{ мм}$ | | | |
| | | $\lambda_{\text{кам}} = 0,1$ | $\lambda_{\text{кам}} = 0,18$ | $\lambda_{\text{кам}} = 0,32$ |
| | $d_{\text{кл}} = 200$ | 0,188 | 0,138 | 0,077 |
| | $d_{\text{кл}} = 300$ | 0,198 | 0,158 | 0,111 |
| | $d_{\text{кл}} = 500$ | 0,195 | 0,175 | 0,14 |
| | $d_n = 210 \text{ мм}$ | | | |
| | $d_{\text{кл}} = 200$ | 0,24 | 0,177 | 0,1 |
| | $d_{\text{кл}} = 300$ | 0,252 | 0,202 | 0,14 |
| | $d_{\text{кл}} = 500$ | 0,247 | 0,221 | 0,173 |
| | <p>Примечания</p> <p>1 Соотношение пустоты/бетонные перемычки 3/1 — типовое для современного строительства. Оно эффективнее, чем соотношение пустот 1/1, примерно в 1,5 раза и позволяет достигать минимально допустимых значений приведенного сопротивления теплопередаче в большинстве практически важных случаев. Опасность промерзания практически отсутствует.</p> <p>2 Выбранный тип перфорации вполне эффективен для стен с целевым сопротивлением теплопередаче до 3,0 м²·°С/Вт. Максимально достижимое в разумных конструкциях целевое сопротивление теплопередаче 3,3 м²·°С/Вт.</p> <p>3 Для перспективных энергоэффективных конструкций рассмотренное решение узла может оказаться недостаточным. Дальнейшие меры по снижению тепловых потерь через выбранный элемент могут заключаться в дальнейшем усилении перфорации, или увеличении толщины перфорируемого слоя, или в переходе к принципиально иным теплозащитным мероприятиям, например НТЭ. В таблицах Г.8—Г.10 приведены значения, позволяющие сравнивать эффективность различных изменений перфорации плиты перекрытия и применения НТЭ.</p> | | | |

Таблица Г.8 — Удельные потери теплоты Ψ , Вт/(м²·°С), для узла сопряжения плиты перекрытия со стеной. Кладка из блоков легкого, особо легкого и ячеистого бетонов или крупноформатных камней с облицовкой кирпичом. Перфорация 5/1

| | | | | |
|---|---|------------------------------|-------------------------------|-------------------------------|
|  | $d_n = 160 \text{ мм}$ | | | |
| | | $\lambda_{\text{кам}} = 0,1$ | $\lambda_{\text{кам}} = 0,18$ | $\lambda_{\text{кам}} = 0,32$ |
| | $d_{\text{кл}} = 200$ | 0,133 | 0,085 | 0,029 |
| | $d_{\text{кл}} = 300$ | 0,152 | 0,115 | 0,069 |
| | $d_{\text{кл}} = 500$ | 0,164 | 0,146 | 0,113 |
| | $d_n = 210 \text{ мм}$ | | | |
| | $d_{\text{кл}} = 200$ | 0,173 | 0,110 | 0,037 |
| | $d_{\text{кл}} = 300$ | 0,194 | 0,146 | 0,085 |
| | $d_{\text{кл}} = 500$ | 0,205 | 0,181 | 0,138 |
| | <p>Примечания</p> <p>1 Рассмотренный уровень перфорации (5/1) вполне достаточен для эффективного обеспечения целевых сопротивлений теплопередаче.</p> <p>2 Максимально достижимое в разумных конструкциях целевое сопротивление теплопередаче 3,5 м²·°С/Вт.</p> | | | |

Изменение № 1 к СП 230.1325800.2015

Таблица Г.9 — Удельные потери теплоты Ψ , Вт/(м²·°С), для узла сопряжения плиты перекрытия со стеной. Кладка из блоков легкого, особо легкого и ячеистого бетонов или крупноформатных камней с облицовкой кирпичом. Перфорация 3/1, толщина перфорации увеличена до 220 мм

| | | | | |
|--|--|------------------------------|-------------------------------|-------------------------------|
| | $d_n = 160 \text{ мм}$ | | | |
| | | $\lambda_{\text{кам}} = 0,1$ | $\lambda_{\text{кам}} = 0,18$ | $\lambda_{\text{кам}} = 0,32$ |
| | $d_{\text{кл}} = 200$ | 0,169 | 0,119 | 0,058 |
| | $d_{\text{кл}} = 300$ | 0,171 | 0,131 | 0,081 |
| | $d_{\text{кл}} = 500$ | 0,174 | 0,154 | 0,117 |
| | $d_n = 210 \text{ мм}$ | | | |
| | $d_{\text{кл}} = 200$ | 0,217 | 0,154 | 0,075 |
| | $d_{\text{кл}} = 300$ | 0,221 | 0,169 | 0,106 |
| | $d_{\text{кл}} = 500$ | 0,222 | 0,194 | 0,146 |
| | <p>Примечания</p> <p>1 Увеличение толщины перфорируемого слоя оказывается менее эффективным, чем повышение уровня перфорации.</p> <p>2 Максимально достижимое в разумных конструкциях целевое сопротивление теплопередаче 3,45 м²·°С/Вт.</p> <p>3 Как можно увидеть из характеристик вариантов стыка плиты перекрытия с другими видами стен, кладка из блоков легкого, особо легкого и ячеистого бетонов или крупноформатных камней наиболее благоприятна для увеличения толщины слоя перфорации. Для других видов стен такое изменение узла менее эффективно ввиду того, что перфорация не полностью совпадает с плоскостью утеплителя. Даже в этих условиях увеличение толщины утеплителя проигрывает по эффективности усилению перфорации до соотношения 5/1.</p> | | | |

Ниже приведены значения удельных потерь теплоты для НТЭ, представляющего собой конструкцию из арматуры из нержавеющей стали в высокоэффективном утеплителе. Сопоставимость различных НТЭ между собой будет определяться суммарной площадью сечения арматуры, приходящейся на единицу длины элемента. Для приведенных в таблице Г.10 значений на 250 мм длины элемента приходится 360 мм² суммарной площади сечения арматуры.

Таблица Г.10 — Удельные потери теплоты Ψ , Вт/(м²·°С), для узла сопряжения плиты перекрытия со стеной. Кладка из блоков легкого, особо легкого и ячеистого бетонов или крупноформатных камней с облицовкой кирпичом. НТЭ расположены с шагом 1/1

| | | | | |
|--|--|------------------------------|-------------------------------|-------------------------------|
| | $d_n = 160 \text{ мм}$ | | | |
| | | $\lambda_{\text{кам}} = 0,1$ | $\lambda_{\text{кам}} = 0,18$ | $\lambda_{\text{кам}} = 0,32$ |
| | $d_{\text{кл}} = 200$ | 0,089 | 0,042 | -0,01 |
| | $d_{\text{кл}} = 300$ | 0,123 | 0,091 | 0,047 |
| | $d_{\text{кл}} = 500$ | 0,15 | 0,136 | 0,108 |
| | $d_n = 210 \text{ мм}$ | | | |
| | $d_{\text{кл}} = 200$ | 0,084 | 0,024 | -0,04 |
| | $d_{\text{кл}} = 300$ | 0,127 | 0,086 | 0,028 |
| | $d_{\text{кл}} = 500$ | 0,164 | 0,146 | 0,108 |
| | <p>Примечания</p> <p>1 Применение НТЭ оказывается значительно эффективнее, чем увеличение толщины перфорируемого слоя или повышение уровня перфорации.</p> <p>2 Максимально достижимое в разумных конструкциях целевое сопротивление теплопередаче 3,6 м²·°С/Вт.</p> <p>3 Вариант применения НТЭ оказывается наиболее эффективным из рассмотренных и рекомендуется для энергоэффективных проектов.</p> | | | |

Стена трехслойная с облицовкой кирпичом

Параметры, влияющие на потери теплоты через узел:

- термическое сопротивление слоя утеплителя $R_{ут}$, $\text{м}^2 \cdot \text{°C}/\text{Вт}$;
- теплопроводность основания λ_o , $\text{Вт}/(\text{м} \cdot \text{°C})$;
- перфорация плиты перекрытия;
- эффективная толщина плиты перекрытия $d_{пн}$, мм.

Во всех расчетах толщина основания принята равной 250 мм, а толщина перфорации — 160 мм.

Таблица Г.11 — Удельные потери теплоты Ψ , $\text{Вт}/(\text{м} \cdot \text{°C})$, для узла сопряжения плиты перекрытия со стеной. Трехслойная стена с облицовкой кирпичом. Без перфорации

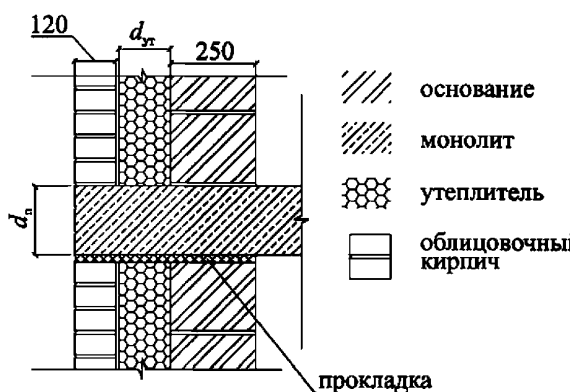
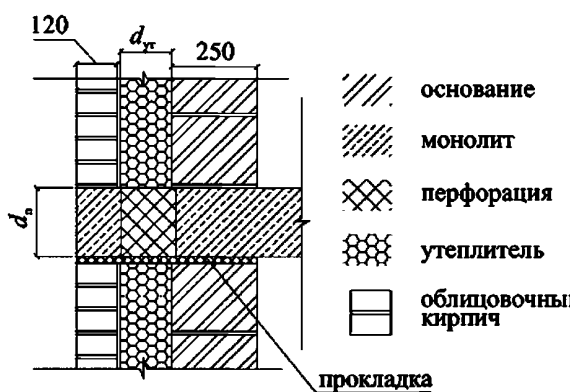
| | | | | |
|---|--|-------------------|-------------------|-------------------|
|  | $d_{пн} = 160 \text{ мм}$ | | | |
| | | $\lambda_o = 0,2$ | $\lambda_o = 0,6$ | $\lambda_o = 1,8$ |
| | $R_{ут} = 1,22$ | 0,488 | 0,500 | 0,577 |
| | $R_{ут} = 2,44$ | 0,477 | 0,515 | 0,592 |
| | $R_{ут} = 6,1$ | 0,408 | 0,444 | 0,494 |
| | $d_{пн} = 210 \text{ мм}$ | | | |
| | $R_{ут} = 1,22$ | 0,606 | 0,617 | 0,698 |
| | $R_{ут} = 2,44$ | 0,594 | 0,633 | 0,719 |
| | $R_{ут} = 6,1$ | 0,512 | 0,552 | 0,610 |
| | <p>Примечания</p> <p>1 Плита перекрытия без перфорации или иного теплозащитного мероприятия приводит к низким температурам на внутренней поверхности стены и неэффективным потерям тепловой энергии. Благодаря толщине стены промерзание практически не наблюдается.</p> <p>2 Для рассмотренных вариантов узла максимально достижимое в разумных конструкциях целевое сопротивление теплопередаче $2,7 \text{ м}^2 \cdot \text{°C}/\text{Вт}$. Однако, несмотря на техническую возможность выполнения такого узла, использовать его неэффективно и нецелесообразно.</p> <p>3 В настоящей таблице приведен узел, который используют только в качестве базы интерполяции для расчета значений Ψ.</p> | | | |

Таблица Г.12 — Удельные потери теплоты Ψ , $\text{Вт}/(\text{м} \cdot \text{°C})$, для узла сопряжения плиты перекрытия со стеной. Трехслойная стена с облицовкой кирпичом. Перфорация 1/1

| | | | | |
|---|---|-------------------|-------------------|-------------------|
|  | $d_{пн} = 160 \text{ мм}$ | | | |
| | | $\lambda_o = 0,2$ | $\lambda_o = 0,6$ | $\lambda_o = 1,8$ |
| | $R_{ут} = 1,22$ | 0,300 | 0,298 | 0,346 |
| | $R_{ут} = 2,44$ | 0,304 | 0,315 | 0,352 |
| | $R_{ут} = 6,1$ | 0,283 | 0,298 | 0,323 |
| | $d_{пн} = 210 \text{ мм}$ | | | |
| | $R_{ут} = 1,22$ | 0,379 | 0,373 | 0,421 |
| | $R_{ут} = 2,44$ | 0,385 | 0,396 | 0,435 |
| | $R_{ут} = 6,1$ | 0,360 | 0,377 | 0,406 |
| | <p>Примечания</p> <p>1 Даже сравнительно небольшая перфорация плиты перекрытия, использованная в узлах настоящей таблицы, приводит к уменьшению удельных тепловых потерь через узел в среднем в 1,5 раза и практически исключает промерзание в стандартных условиях.</p> <p>2 Выбранный тип перфорации вполне эффективен для стен с целевым сопротивлением теплопередаче до $3,0 \text{ м}^2 \cdot \text{°C}/\text{Вт}$. Максимально достижимое в разумных конструкциях целевое сопротивление теплопередаче $3,4 \text{ м}^2 \cdot \text{°C}/\text{Вт}$.</p> | | | |

Изменение № 1 к СП 230.1325800.2015

Таблица Г.13 — Удельные потери теплоты Ψ , Вт/(м²·°C), для узла сопряжения плиты перекрытия со стеной. Трехслойная стена с облицовкой кирпичом. Перфорация 3/1

| | | | | |
|--|--|-------------------|-------------------|-------------------|
| | $d_n = 160 \text{ мм}$ | | | |
| | | $\lambda_o = 0,2$ | $\lambda_o = 0,6$ | $\lambda_o = 1,8$ |
| | $R_{yt} = 1,22$ | 0,188 | 0,179 | 0,208 |
| | $R_{yt} = 2,44$ | 0,196 | 0,196 | 0,215 |
| | $R_{yt} = 6,1$ | 0,198 | 0,202 | 0,215 |
| | $d_n = 210 \text{ мм}$ | | | |
| | $R_{yt} = 1,22$ | 0,238 | 0,225 | 0,252 |
| | $R_{yt} = 2,44$ | 0,252 | 0,250 | 0,269 |
| | $R_{yt} = 6,1$ | 0,252 | 0,259 | 0,273 |
| | <p>Примечания</p> <p>1 Соотношение пустот/бетонные перемычки 3/1 — типовое для современного строительства. Оно эффективнее, чем соотношение пустот 1/1, примерно в 1,6 раза.</p> <p>2 Выбранный тип перфорации вполне эффективен для стен с целевым сопротивлением теплопередаче до 3,6 м²·°C/Вт. Максимально достижимое в разумных конструкциях целевое сопротивление теплопередаче 4,0 м²·°C/Вт.</p> <p>3 Для перспективных энергоэффективных конструкций рассмотренное решение узла недостаточно. Дальнейшие меры по снижению тепловых потерь через данный элемент могут заключаться в дальнейшем усилении перфорации или переходе к принципиально иным теплозащитным мероприятиям, например установке НТЭ.</p> | | | |

Таблица Г.14 — Удельные потери теплоты Ψ , Вт/(м²·°C), для узла сопряжения плиты перекрытия со стеной. Трехслойная стена с облицовкой кирпичом. Перфорация 5/1

| | | | | |
|--|---|-------------------|-------------------|-------------------|
| | $d_n = 160 \text{ мм}$ | | | |
| | | $\lambda_o = 0,2$ | $\lambda_o = 0,6$ | $\lambda_o = 1,8$ |
| | $R_{yt} = 1,22$ | 0,142 | 0,131 | 0,152 |
| | $R_{yt} = 2,44$ | 0,152 | 0,148 | 0,160 |
| | $R_{yt} = 6,1$ | 0,160 | 0,161 | 0,169 |
| | $d_n = 210 \text{ мм}$ | | | |
| | $R_{yt} = 1,22$ | 0,179 | 0,163 | 0,181 |
| | $R_{yt} = 2,44$ | 0,194 | 0,188 | 0,202 |
| | $R_{yt} = 6,1$ | 0,204 | 0,206 | 0,215 |
| | <p>Примечания</p> <p>1 Рассмотренный уровень перфорации (5/1) вполне достаточен для эффективного обеспечения целевых сопротивлений теплопередаче.</p> <p>2 Выбранный тип перфорации вполне эффективен для стен с целевым сопротивлением теплопередаче до 4,0 м²·°C/Вт.</p> | | | |

Ниже приведены значения удельных потерь теплоты для НТЭ, представляющего собой конструкцию арматуры из нержавеющей стали в высокоэффективном утеплителе. Сопоставимость различных НТЭ между собой будет определяться площадью сечения арматуры, приходящейся на единицу длины элемента. Для приведенных в таблице Г.15 значений на 250 мм длины элемента приходится 360 мм² суммарной площади сечения арматуры.

Таблица Г.15 — Удельные потери теплоты Ψ , Вт/(м²·°С), для узла сопряжения плиты перекрытия со стеной. Трехслойная стена с облицовкой кирпичом. НТЭ расположены с шагом 1/1



| | | | | |
|---|---|-------------------|-------------------|-------------------|
|  | $d_n = 160 \text{ мм}$ | | | |
| | | $\lambda_o = 0,2$ | $\lambda_o = 0,6$ | $\lambda_o = 1,8$ |
| | $R_{yt} = 1,22$ | 0,126 | 0,081 | 0,063 |
| | $R_{yt} = 2,44$ | 0,115 | 0,098 | 0,094 |
| | $R_{yt} = 6,1$ | 0,131 | 0,133 | 0,137 |
| | $d_n = 210 \text{ мм}$ | | | |
| | $R_{yt} = 1,22$ | 0,126 | 0,072 | 0,047 |
| | $R_{yt} = 2,44$ | 0,12 | 0,098 | 0,093 |
| | $R_{yt} = 6,1$ | 0,144 | 0,144 | 0,147 |
| | <p>Примечания</p> <p>1 Для данной конструкции наиболее эффективным оказывается применение НТЭ для стен с большим условным сопротивлением теплопередаче.</p> <p>2 Выбранный тип установки НТЭ вполне эффективен для стен с целевым сопротивлением теплопередаче до 4,4 м²·°С/Вт.</p> | | | |

Таблица Г.16 — Удельные потери теплоты Ψ , Вт/(м²·°С), для узла сопряжения плиты перекрытия со стеной. Трехслойная стена с облицовкой кирпичом. НТЭ расположены с шагом 3/1

| | | | | |
|---|---|-------------------|-------------------|-------------------|
|  | $d_n = 160 \text{ мм}$ | | | |
| | | $\lambda_o = 0,2$ | $\lambda_o = 0,6$ | $\lambda_o = 1,8$ |
| | $R_{yt} = 1,22$ | 0,086 | 0,038 | 0,016 |
| | $R_{yt} = 2,44$ | 0,076 | 0,055 | 0,049 |
| | $R_{yt} = 6,1$ | 0,095 | 0,092 | 0,097 |
| | $d_n = 210 \text{ мм}$ | | | |
| | $R_{yt} = 1,22$ | 0,086 | 0,028 | 0,001 |
| | $R_{yt} = 2,44$ | 0,076 | 0,055 | 0,05 |
| | $R_{yt} = 6,1$ | 0,106 | 0,098 | 0,103 |
| | <p>Примечания</p> <p>1 Выбранный тип установки НТЭ вполне эффективен для стен с целевым сопротивлением теплопередаче до 4,8 м²·°С/Вт.</p> <p>2 Вариант применения НТЭ оказывается наиболее эффективным из рассмотренных и рекомендуется для энергоэффективных проектов.</p> | | | |

Стена с наружным утеплением и тонкой облицовкой (СФТК или вентилируемый фасад)

При наружном утеплении выходы плиты перекрытия закрывают утеплителем, и они не являются «мостиками холода». Для выбранного вида стен следует учитывать только стыки с балконными плитами, так как в этих местах разрывается слой утеплителя.

Параметры, влияющие на потери теплоты через узел:

- термическое сопротивление слоя утеплителя R_{yt} , м²·°С/Вт;
- теплопроводность основания λ_o , Вт/(м·°С);
- перфорация плиты перекрытия или применение НТЭ;
- эффективная толщина плиты перекрытия d_n , мм.

Во всех расчетах толщина основания принята равной 250 мм, а толщина перфорации — 160 мм.

Изменение № 1 к СП 230.1325800.2015

Влияние узла стыка стены с наружным утеплением с балконной плитой намного меньше по сравнению с узлом стыка стены с плитой перекрытия для кладок и трехслойных конструкций. Это связано со значительно меньшей удельной длиной балконных плит. Влияние выбранного узла не является определяющим для конструкции.

Таблица Г.17 — Удельные потери теплоты Ψ , Вт/(м·°С), для узла сопряжения балконной плиты со стеной. Стена с наружным утеплением и тонкой облицовкой. Без перфорации

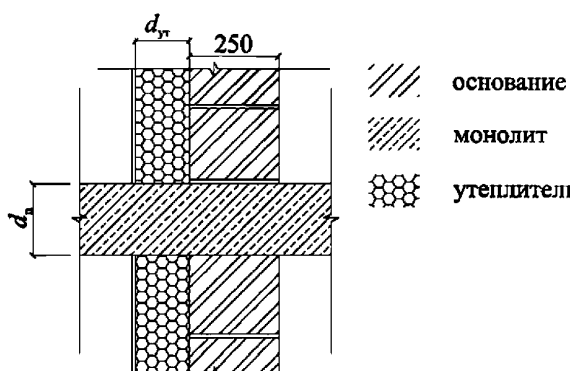
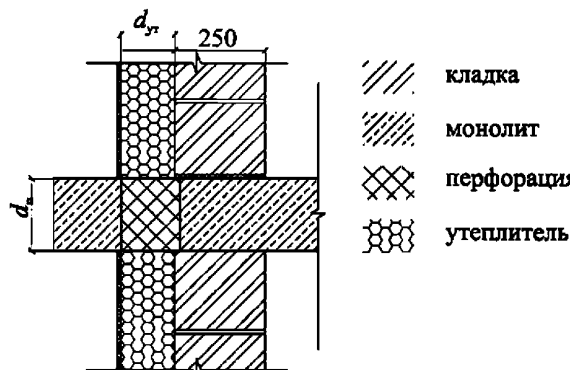
| | | | | |
|---|--|-------------------|-------------------|-------------------|
|  | $d_n = 160 \text{ мм}$ | | | |
| | | $\lambda_o = 0,2$ | $\lambda_o = 0,6$ | $\lambda_o = 1,8$ |
| | $R_{yt} = 1,5$ | 0,583 | 0,660 | 0,838 |
| | $R_{yt} = 3,0$ | 0,550 | 0,638 | 0,781 |
| | $R_{yt} = 6,0$ | 0,472 | 0,536 | 0,626 |
| | $d_n = 210 \text{ мм}$ | | | |
| | $R_{yt} = 1,5$ | 0,704 | 0,777 | 0,958 |
| | $R_{yt} = 3,0$ | 0,669 | 0,758 | 0,915 |
| | $R_{yt} = 6,0$ | 0,580 | 0,650 | 0,751 |
| | <p>Примечания</p> <p>1 Плита перекрытия без перфорации или иного теплозащитного мероприятия приводит к низким температурам на внутренней поверхности стены и неэффективным потерям тепловой энергии. Промерзание возможно только для наиболее тонких и холодных стен.</p> <p>2 В настоящей таблице приведен узел, который используется только в качестве базы интерполяции для расчета значений Ψ.</p> | | | |

Таблица Г.18 — Удельные потери теплоты Ψ , Вт/(м·°С), для узла сопряжения балконной плиты со стеной. Стена с наружным утеплением и тонкой облицовкой. Перфорация 1/1

| | | | | |
|---|--|-------------------|-------------------|-------------------|
|  | $d_n = 160 \text{ мм}$ | | | |
| | | $\lambda_o = 0,2$ | $\lambda_o = 0,6$ | $\lambda_o = 1,8$ |
| | $R_{yt} = 1,5$ | 0,400 | 0,413 | 0,477 |
| | $R_{yt} = 3,0$ | 0,346 | 0,371 | 0,419 |
| | $R_{yt} = 6,0$ | 0,311 | 0,338 | 0,374 |
| | $d_n = 210 \text{ мм}$ | | | |
| | $R_{yt} = 1,5$ | 0,483 | 0,492 | 0,556 |
| | $R_{yt} = 3,0$ | 0,429 | 0,456 | 0,510 |
| | $R_{yt} = 6,0$ | 0,393 | 0,421 | 0,466 |
| | <p>Примечание — Даже сравнительно небольшая перфорация плиты перекрытия, использованная в узлах, приводит к уменьшению удельных тепловых потерь через узел в среднем в 1,7 раза и практически исключает промерзание при температуре в помещениях 18 °С и выше.</p> | | | |

Т а б л и ц а Г.19 — Удельные потери теплоты Ψ , Вт/(м \cdot °С), для узла сопряжения балконной плиты со стеной. Стена с наружным утеплением и тонкой облицовкой. Перфорация 3/1

| | | | | |
|--|--|-------------------|-------------------|-------------------|
| | $d_n = 160 \text{ мм}$ | | | |
| | | $\lambda_o = 0,2$ | $\lambda_o = 0,6$ | $\lambda_o = 1,8$ |
| | $R_{yt} = 1,5$ | 0,279 | 0,265 | 0,285 |
| | $R_{yt} = 3,0$ | 0,225 | 0,227 | 0,244 |
| | $R_{yt} = 6,0$ | 0,209 | 0,219 | 0,237 |
| | $d_n = 210 \text{ мм}$ | | | |
| | $R_{yt} = 1,5$ | 0,335 | 0,315 | 0,333 |
| | $R_{yt} = 3,0$ | 0,281 | 0,283 | 0,302 |
| | $R_{yt} = 6,0$ | 0,268 | 0,279 | 0,297 |
| | <p>Примечание — Соотношение пустоты/бетонные перемычки 3/1 — типовое для современного строительства. Оно эффективнее, чем соотношение пустот 1/1, примерно в 1,6 раза и позволяет достигать целевых значений сопротивления теплопередаче в большинстве практически важных случаев.</p> | | | |

Т а б л и ц а Г.20 — Удельные потери теплоты Ψ , Вт/(м \cdot °С), для узла сопряжения балконной плиты со стеной. Стена с наружным утеплением и тонкой облицовкой. Перфорация 5/1

| | | | | |
|--|---|-------------------|-------------------|-------------------|
| | $d_n = 160 \text{ мм}$ | | | |
| | | $\lambda_o = 0,2$ | $\lambda_o = 0,6$ | $\lambda_o = 1,8$ |
| | $R_{yt} = 1,5$ | 0,227 | 0,202 | 0,210 |
| | $R_{yt} = 3,0$ | 0,173 | 0,171 | 0,179 |
| | $R_{yt} = 6,0$ | 0,168 | 0,171 | 0,183 |
| | $d_n = 210 \text{ мм}$ | | | |
| | $R_{yt} = 1,5$ | 0,269 | 0,240 | 0,244 |
| | $R_{yt} = 3,0$ | 0,219 | 0,213 | 0,223 |
| | $R_{yt} = 6,0$ | 0,213 | 0,219 | 0,230 |
| | <p>Примечание — Рассмотренный уровень перфорации (5/1) вполне достаточен для эффективного обеспечения целевых сопротивлений теплопередаче, однако вызывает сомнение техническая осуществимость балкона с достаточной несущей способностью при такой перфорации.</p> | | | |

Ниже приведены значения удельных потерь теплоты для НТЭ, представляющего собой конструкцию арматуры из нержавеющей стали в высокоэффективном утеплителе. Сопоставимость различных НТЭ между собой будет определяться площадью сечения арматуры, приходящейся на единицу длины элемента. Для приведенных в таблице Г.21 значений на 1000 мм длины элемента приходится 536 мм 2 суммарной площади сечения арматуры плюс 7000 мм 2 суммарной площади сечения бетонных вставок.

Изменение № 1 к СП 230.1325800.2015

Таблица Г.21 — Удельные потери теплоты Ψ , Вт/(м²·°С), для узла сопряжения балконной плиты со стеной. Стена с наружным утеплением и тонкой облицовкой. В данном случае НТЭ расположены непрерывно

| | | | | |
|--|---|-------------------|-------------------|-------------------|
| | $d_n = 160 \text{ мм}$ | | | |
| | | $\lambda_o = 0,2$ | $\lambda_o = 0,6$ | $\lambda_o = 1,8$ |
| | $R_{yt} = 1,5$ | 0,191 | 0,156 | 0,151 |
| | $R_{yt} = 3,0$ | 0,158 | 0,149 | 0,155 |
| | $R_{yt} = 6,0$ | 0,168 | 0,173 | 0,182 |
| | $d_n = 210 \text{ мм}$ | | | |
| | $R_{yt} = 1,5$ | 0,192 | 0,147 | 0,134 |
| | $R_{yt} = 3,0$ | 0,166 | 0,152 | 0,156 |
| | $R_{yt} = 6,0$ | 0,182 | 0,184 | 0,193 |
| | <p>Примечание — Применение НТЭ позволяет добиться тех же теплозащитных характеристик узла, что и перфорация (5/1), при условии выполнения конструктивных требований по несущей способности.</p> | | | |

Стена — тонкостенные панели (в том числе сэндвич-панели)

Параметры, влияющие на потери теплоты через узел:

- термическое сопротивление слоя утеплителя R_{yt} , м²·°С/Вт;
- наличие облицовки;
- перфорация плиты перекрытия;
- эффективная толщина плиты перекрытия d_n , мм.

Во всех расчетах толщина перфорации 160 мм.

Для панелей без облицовки маловероятна установка панелей в плоскости перфорации, поэтому их следует навешивать, снаружи закрывая панелью торец плиты перекрытия. Значения удельных потерь теплоты для различных вариантов перфорации даны для места выхода балконной плиты.

В качестве стенок панелей выбраны гипсоволокнистые листы (ГВЛ) толщиной 10 мм.

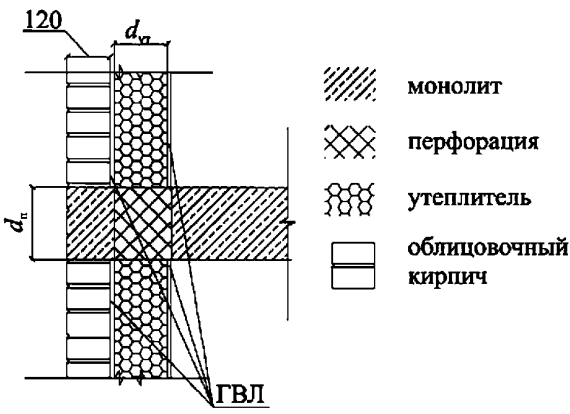
Таблица Г.22 — Удельные потери теплоты Ψ , Вт/(м²·°С), для узла сопряжения балконной плиты со стеной. Стена — тонкостенная панель. Без облицовки

| | | | | |
|--|------------------------|----------------|----------------|----------------|
| | $d_n = 160 \text{ мм}$ | | | |
| | | $R_{yt} = 2,0$ | $R_{yt} = 4,0$ | $R_{yt} = 7,0$ |
| | Без перфорации | 0,975 | 0,802 | 0,623 |
| | 1/1 | 0,521 | 0,435 | 0,383 |
| | 3/1 | 0,302 | 0,256 | 0,248 |
| | 5/1 | 0,221 | 0,190 | 0,193 |
| | $d_n = 210 \text{ мм}$ | | | |
| | Без перфорации | 1,179 | 0,985 | 0,777 |
| | 1/1 | 0,640 | 0,550 | 0,487 |
| | 3/1 | 0,371 | 0,329 | 0,316 |
| 5/1 | 0,271 | 0,244 | 0,248 | |
| <p>Примечания</p> <p>1 Из настоящей таблицы видно, как сильно влияет перфорация на удельные тепловые потери через узел. В узлах без перфорации или с перфорацией в соотношении 1/1 происходит промерзание, и они не могут быть рекомендованы к применению.</p> | | | | |

Окончание таблицы Г.22

| |
|--|
| <p>2 В связи с тонкостью стены узел стыка с балконной плитой создает существенные удельные тепловые потери даже при усиленной перфорации. Однако если панели навешивают снаружи и тепловые потери происходят только по балконным плитам, то относительно малые удельные протяженности узла приводят к пониженному влиянию на приведенное сопротивление теплопередаче стены.</p> <p>3 Важнейшим для узла стыка тонкостенных панелей с балконной плитой является совпадение плоскости утеплителя с перфорацией. Несовпадение перфорации с утеплителем недопустимо, так как приводит к промерзанию стены.</p> |
|--|

Таблица Г.23 — Удельные потери теплоты Ψ , Вт/(м \cdot °С), для узла сопряжения балконной плиты со стеной. Стена — тонкостенная панель. Облицовка из кирпича

| | | | | |
|--|----------------|----------------|----------------|----------------|
|  | $d_p = 160$ мм | | | |
| | | $R_{yt} = 2,0$ | $R_{yt} = 4,0$ | $R_{yt} = 7,0$ |
| | Без перфорации | 0,779 | 0,675 | 0,548 |
| | 1/1 | 0,438 | 0,390 | 0,352 |
| | 3/1 | 0,258 | 0,238 | 0,233 |
| | 5/1 | 0,190 | 0,177 | 0,185 |
| | $d_p = 210$ мм | | | |
| | Без перфорации | 0,935 | 0,823 | 0,677 |
| | 1/1 | 0,535 | 0,490 | 0,444 |
| | 3/1 | 0,319 | 0,302 | 0,296 |
| 5/1 | 0,235 | 0,227 | 0,235 | |
| <p>Примечания</p> <p>1 Увеличение толщины стены за счет облицовки в полкирпича приводит к значительному снижению тепловых потерь и повышению минимальной температуры на внутренней поверхности стены. Несмотря на это, рекомендации для стены без облицовки кирпичом сохраняют свою актуальность.</p> <p>2 Для узла без перфорации или узла с перфорацией в соотношении 1/1 происходит промерзание, и они не могут быть рекомендованы к применению.</p> <p>3 Облицовка кирпичом только в малоэтажном строительстве не будет опираться на перекрытие, что позволит сократить протяженность узла до протяженности балконных плит. В многоэтажном строительстве влияние стыка стены с плитой перекрытия на приведенное сопротивление теплопередаче становится определяющим наравне со связями в панелях.</p> <p>4 Важнейшим для узла стыка тонкостенных панелей с плитой перекрытия является совпадение плоскости утеплителя с перфорацией. Несовпадение перфорации с утеплителем недопустимо, так как приводит к промерзанию стены.</p> | | | | |

Стена с внутренним утеплением

При внутреннем утеплении необходимо обеспечивать надежную пароизоляцию изнутри помещения. Конструктивное решение узла и толщину слоя теплоизоляционного материала необходимо выбирать, исходя из условия отсутствия конденсата в местах сопряжения элементов строительной конструкции.

Параметры, влияющие на потери теплоты через узел:

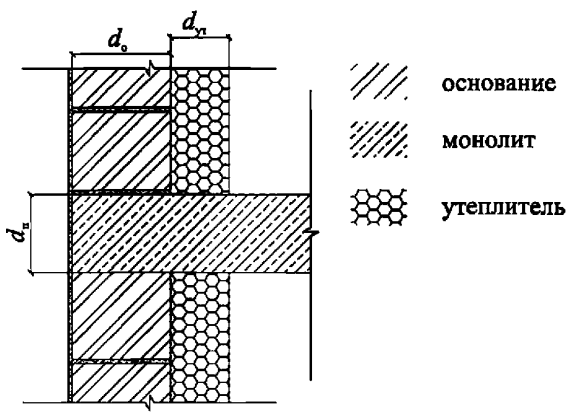
- термическое сопротивление слоя утеплителя R_{yt} , м $^2 \cdot$ °С/Вт;
- теплопроводность основания λ_0 , Вт/(м \cdot °С);
- толщина основания d_0 , мм;
- перфорация плиты перекрытия;
- эффективная толщина плиты перекрытия d_p , мм.

Во всех расчетах толщина перфорации 160 мм.

Особенность внутреннего утепления заключается в том, что «мостиками холода», аналогичными сопряжениям с плитами перекрытия, являются примыкания внутренних стен.

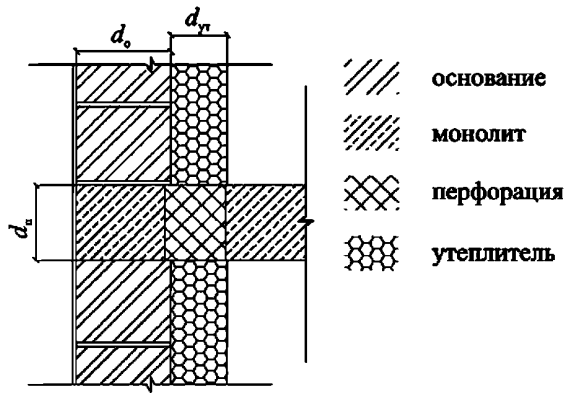
Изменение № 1 к СП 230.1325800.2015

Таблица Г.24 — Удельные потери теплоты Ψ , Вт/(м·°С), для узла сопряжения плиты перекрытия со стеной. Стена с внутренним утеплением. Без перфорации

| | | | | |
|---|--|-------------------|-------------------|-------------------|
|  | $d_n = 160 \text{ мм}, d_o = 200 \text{ мм}$ | | | |
| | | $\lambda_o = 0,2$ | $\lambda_o = 0,6$ | $\lambda_o = 1,8$ |
| | $R_{yt} = 1,0$ | 0,646 | 0,683 | 0,825 |
| | $R_{yt} = 2,5$ | 0,608 | 0,675 | 0,796 |
| | $d_n = 160 \text{ мм}, d_o = 400 \text{ мм}$ | | | |
| | $R_{yt} = 1,0$ | 0,450 | 0,481 | 0,656 |
| | $R_{yt} = 2,5$ | 0,438 | 0,517 | 0,692 |
| | $d_n = 210 \text{ мм}, d_o = 200 \text{ мм}$ | | | |
| | $R_{yt} = 1,0$ | 0,796 | 0,817 | 0,950 |
| | $R_{yt} = 2,5$ | 0,752 | 0,813 | 0,933 |
| | $d_n = 210 \text{ мм}, d_o = 400 \text{ мм}$ | | | |
| | $R_{yt} = 1,0$ | 0,565 | 0,579 | 0,748 |
| | $R_{yt} = 2,5$ | 0,548 | 0,621 | 0,804 |

Примечание — В таблице приведен узел, который используют только в качестве базы интерполяции для расчета значений Ψ .

Таблица Г.25 — Удельные потери теплоты Ψ , Вт/(м·°С), для узла сопряжения плиты перекрытия со стеной. Стена с внутренним утеплением. Перфорация 3/1

| | | | | |
|---|--|-------------------|-------------------|-------------------|
|  | $d_n = 160 \text{ мм}, d_o = 200 \text{ мм}$ | | | |
| | | $\lambda_o = 0,2$ | $\lambda_o = 0,6$ | $\lambda_o = 1,8$ |
| | $R_{yt} = 1,0$ | 0,227 | 0,206 | 0,233 |
| | $R_{yt} = 2,5$ | 0,227 | 0,242 | 0,273 |
| | $d_n = 160 \text{ мм}, d_o = 400 \text{ мм}$ | | | |
| | $R_{yt} = 1,0$ | 0,210 | 0,177 | 0,196 |
| | $R_{yt} = 2,5$ | 0,198 | 0,206 | 0,252 |
| | $d_n = 210 \text{ мм}, d_o = 200 \text{ мм}$ | | | |
| | $R_{yt} = 1,0$ | 0,283 | 0,252 | 0,273 |
| | $R_{yt} = 2,5$ | 0,288 | 0,300 | 0,331 |
| | $d_n = 210 \text{ мм}, d_o = 400 \text{ мм}$ | | | |
| | $R_{yt} = 1,0$ | 0,265 | 0,219 | 0,229 |
| | $R_{yt} = 2,5$ | 0,252 | 0,256 | 0,302 |

Для внутреннего утепления стен часто применяют тонкий рулонный утеплитель, обклеенный фольгой, с созданием воздушной прослойки с внутренней стороны. В случае применения такого утеплителя совместно с обычным утеплением в таблицах Г.24 и Г.25 вместо термического сопротивления утеплителя следует использовать суммарное термическое сопротивление всех слоев утепления, включая воздушную прослойку.

$$R_{\text{ут+}} = \sum_s R_s + R_{\text{пр}}, \quad (\text{Г.2})$$

где R_s — термическое сопротивление слоя утеплителя, $\text{м}^2 \cdot \text{°C}/\text{Вт}$, по формуле (5.6);

$R_{\text{пр}}$ — термическое сопротивление воздушной прослойки, $\text{м}^2 \cdot \text{°C}/\text{Вт}$, по таблице 1.

Также можно применять таблицу Г.26, специально рассчитанную для многослойного утепления с воздушной прослойкой, обклеенной по внутренней поверхности фольгой.

Таблица Г.26 — Удельные потери теплоты Ψ , $\text{Вт}/(\text{м} \cdot \text{°C})$, для узла сопряжения плиты перекрытия со стеной. Стена с двухслойным внутренним утеплением и замкнутой воздушной прослойкой с покрытием. Перфорация 3/1

| | | | | |
|--|--|-------------------|-------------------|-------------------|
| | $d_n = 160 \text{ мм}, d_o = 200 \text{ мм}$ | | | |
| | | $\lambda_o = 0,2$ | $\lambda_o = 0,6$ | $\lambda_o = 1,8$ |
| | $R_{\text{ут}} = 1,5$ | 0,227 | 0,216 | 0,245 |
| | $R_{\text{ут}} = 3,0$ | 0,225 | 0,244 | 0,278 |
| | $d_n = 160 \text{ мм}, d_o = 400 \text{ мм}$ | | | |
| | $R_{\text{ут}} = 1,5$ | 0,207 | 0,185 | 0,212 |
| | $R_{\text{ут}} = 3,0$ | 0,197 | 0,208 | 0,255 |
| | $d_n = 210 \text{ мм}, d_o = 200 \text{ мм}$ | | | |
| | $R_{\text{ут}} = 1,5$ | 0,284 | 0,265 | 0,289 |
| | $R_{\text{ут}} = 3,0$ | 0,289 | 0,302 | 0,335 |
| | $d_n = 210 \text{ мм}, d_o = 400 \text{ мм}$ | | | |
| | $R_{\text{ут}} = 1,5$ | 0,262 | 0,229 | 0,248 |
| | $R_{\text{ут}} = 3,0$ | 0,251 | 0,258 | 0,307 |

Г.4 Углы стен

В настоящем разделе теплозащитный элемент — угол стены подразумевается как чисто геометрический, то есть при его рассмотрении учитывают влияние на удельные потери теплоты только от искажения геометрии стены в зоне угла и при этом пренебрегают теплопотерями от дополнительных связей или конструктивных решений, также увеличивающих потери теплоты. Эти связи и решения должны рассматриваться как отдельные теплозащитные элементы. Такой подход позволяет значительно сократить число вариантов узлов, необходимых для расчета, и упорядочить понимание явлений теплопереноса в углах стен. Например, тарельчатые анкеры в СФТК рядом с углом устанавливают чаще, но их учитывают отдельно от угла вместе с остальными тарельчатыми анкерами.

Возможны два варианта исполнения угла: выпуклый и вогнутый. Геометрия этих вариантов практически противоположна, а значит, и влияние на тепловые потери противоположно, так как угол рассматривают как чисто геометрический элемент. В связи с этим удельные потери теплоты для выпуклого угла положительные, а для вогнутого угла — отрицательные.

Наибольшее влияние на изменение теплопотерь оказывают углы стен в небольших зданиях, например коттеджах.

Для изрезанных и содержащих значительное число углов зданий влияние углов, наоборот, снижено, что связано с частичной компенсацией выпуклых углов вогнутыми¹⁾.

¹⁾ Для зданий с прямыми углами выпуклых углов всегда будет на четыре больше, чем вогнутых. Из приведенных в таблицах Г.27, Г.28 значений видно, что выпуклые углы меньше влияют на потери теплоты, чем вогнутые, а значит, при большом количестве углов (для изрезанного фасада здания) их суммарное влияние на потери теплоты может стать отрицательным, то есть приводить к сокращению потерь. Это противоречит бытовому представлению о том, что чем больше углов, тем больше потери теплоты. Но на самом деле оба эти утверждения верны, просто для здания с изрезанным фасадом увеличение потерь теплоты происходит не из-за наличия углов, а из-за увеличения площади поверхности, которое многократно превышает влияние углов.

Изменение № 1 к СП 230.1325800.2015

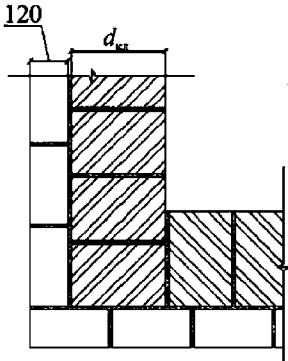
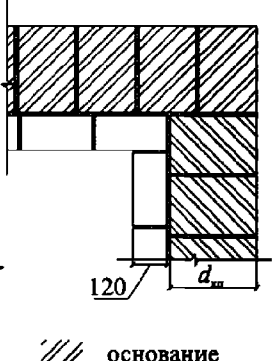
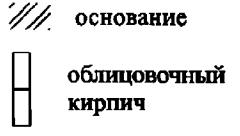
Для тонкостенных панелей (в том числе сэндвич-панелей) и стен с внутренним утеплением учет угла как геометрического элемента при расчетах не требуется.

Кладка из блоков легкого, особо легкого и ячеистого бетонов или крупноформатных камней с облицовкой кирпичом

Параметры, влияющие на потери теплоты через узел:

- толщина кладки $d_{кл}$, мм;
- теплопроводность камня $\lambda_{кам}$, Вт/(м·°C).

Таблица Г.27 — Удельные потери теплоты Ψ , Вт/(м·°C), для угла кладки

| Выпуклый | Вогнутый | Выпуклый угол | | | |
|--|---|-----------------------|------------------------|------------------------|-------|
| | | $\lambda_{кам} = 0,1$ | $\lambda_{кам} = 0,18$ | $\lambda_{кам} = 0,32$ | |
|  |  | $d_{кл} = 200$ | 0,051 | 0,085 | 0,136 |
| | | $d_{кл} = 300$ | 0,052 | 0,088 | 0,143 |
| | | $d_{кл} = 500$ | 0,053 | 0,092 | 0,153 |
| | | Вогнутый угол | | | |
|  | $d_{кл} = 200$ | - 0,149 | - 0,26 | - 0,421 | |
| | $d_{кл} = 300$ | - 0,146 | - 0,257 | - 0,427 | |
| | $d_{кл} = 500$ | - 0,144 | - 0,256 | - 0,436 | |

Примечание — Как видно из настоящей таблицы, определяющее влияние на удельные потери теплоты через узел оказывает теплопроводность внутреннего слоя. Причем удельные потери теплоты зависят от теплопроводности внутреннего слоя почти прямо пропорционально. На основании этого замечания можно понять, почему для стен с внутренним утеплением учет углов стен при расчетах приведенного сопротивления теплопередаче несущественен.

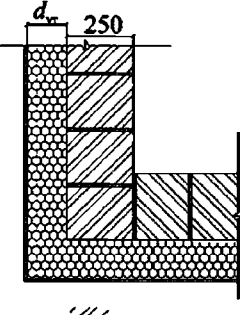
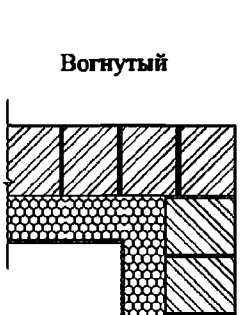
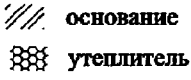
Стена с наружным утеплением и тонкой облицовкой (штукатурный или вентилируемый фасад)

В отсутствие других данных таблицу Г.28 можно применять и для трехслойных стен с эффективным утеплителем и облицовкой из кирпичной кладки.

Параметры, влияющие на потери теплоты через узел:

- термическое сопротивление слоя утеплителя $R_{ут}$, м²·°C/Вт;
- теплопроводность основания $\lambda_о$, Вт/(м·°C).

Таблица Г.28 — Удельные потери теплоты Ψ , Вт/(м·°C), для угла СФТК

| Выпуклый | Вогнутый | Выпуклый угол | | | |
|---|---|-------------------|-------------------|-------------------|-------|
| | | $\lambda_о = 0,2$ | $\lambda_о = 0,6$ | $\lambda_о = 1,8$ | |
|  |  | $R_{ут} = 1,5$ | 0,088 | 0,167 | 0,234 |
| | | $R_{ут} = 3,0$ | 0,076 | 0,121 | 0,15 |
| | | $R_{ут} = 6,0$ | 0,06 | 0,082 | 0,093 |
| | | Вогнутый угол | | | |
|  | $R_{ут} = 1,5$ | - 0,177 | - 0,263 | - 0,311 | |
| | $R_{ут} = 3,0$ | - 0,141 | - 0,181 | - 0,199 | |
| | $R_{ут} = 6,0$ | - 0,109 | - 0,126 | - 0,133 | |

Г.5 Примыкание оконного блока к стене

Узел примыкания оконных и дверных блоков к стенам является наиболее распространенным элементом и встречается практически на каждом здании.

Ошибки при выполнении узла примыкания оконного блока к стене являются частой причиной промерзания ограждающих конструкций.

При составлении таблиц Г.29—Г.38 предполагалось, что пространство между стеной и рамой окна запенивается. Толщина слоя пены 20 мм.

Удельные протяженности примыкания оконных и дверных блоков к стене на практике колеблются в пределах от 0,5 до 1,5 м/м².

Кладка из блоков легкого, особо легкого и ячеистого бетонов или крупноформатных камней с облицовкой кирпичом

Параметры, влияющие на потери теплоты через узел:

- толщина кладки $d_{кл}$, мм;
- теплопроводность камня $\lambda_{кам}$, Вт/(м·°С);
- толщина рамы d_p , мм;
- высота зуба при установке окна d_3 , мм.

Таблица Г.29 — Удельные потери теплоты Ψ , Вт/(м·°С), для узла примыкания оконного блока к стене. Кладка из блоков легкого, особо легкого и ячеистого бетонов или крупноформатных камней с облицовкой кирпичом. Рама 60 мм

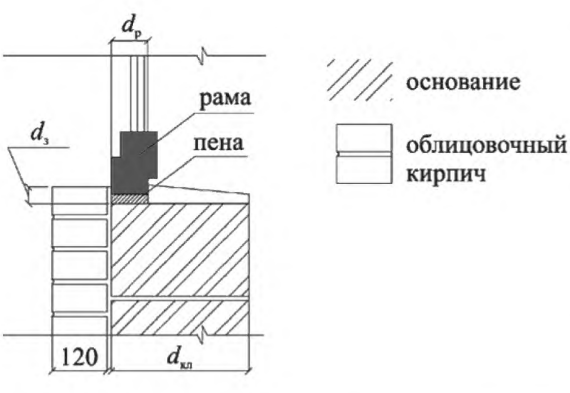
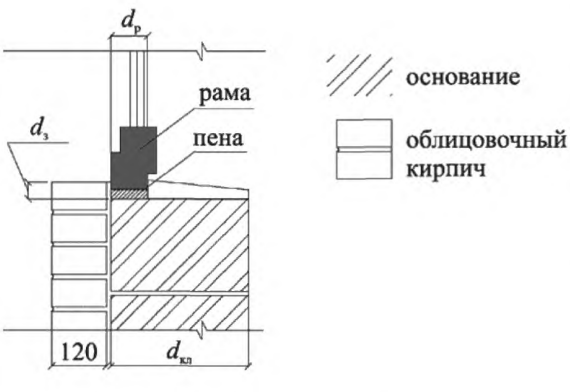
| | | | | |
|--|---|-----------------------|------------------------|------------------------|
|  | $d_3 = 0$ мм | | | |
| | | $\lambda_{кам} = 0,1$ | $\lambda_{кам} = 0,18$ | $\lambda_{кам} = 0,32$ |
| | $d_{кл} = 200$ | 0,017 | 0,040 | 0,071 |
| | $d_{кл} = 300$ | 0,038 | 0,067 | 0,106 |
| | $d_{кл} = 500$ | 0,063 | 0,110 | 0,169 |
| | $d_3 = 60$ мм | | | |
| | $d_{кл} = 200$ | 0,008 | 0,025 | 0,050 |
| | $d_{кл} = 300$ | 0,029 | 0,054 | 0,088 |
| | $d_{кл} = 500$ | 0,056 | 0,100 | 0,152 |
| | <p>Примечание — Для выбранного вида стен влияние толщины рамы на удельные потери теплоты очень велико. Толщина рамы в 60 мм и менее не позволяет достичь высоких приведенных сопротивлений теплопередаче стены, кроме того, малая толщина рамы повышает вероятность промерзания узла. Для жилых домов большинства климатических районов и подрайонов Российской Федерации установка окон с такой рамой без дополнительного утепления узла примыкания к стене недопустима.</p> | | | |

Таблица Г.30 — Удельные потери теплоты Ψ , Вт/(м·°С), для узла примыкания оконного блока к стене. Кладка из блоков легкого, особо легкого и ячеистого бетонов или крупноформатных камней с облицовкой кирпичом. Рама 80 мм

| | | | | |
|---|----------------|-----------------------|------------------------|------------------------|
|  | $d_3 = 0$ мм | | | |
| | | $\lambda_{кам} = 0,1$ | $\lambda_{кам} = 0,18$ | $\lambda_{кам} = 0,32$ |
| | $d_{кл} = 200$ | 0,010 | 0,027 | 0,054 |
| | $d_{кл} = 300$ | 0,029 | 0,054 | 0,087 |
| | $d_{кл} = 500$ | 0,054 | 0,096 | 0,150 |
| | $d_3 = 60$ мм | | | |
| | $d_{кл} = 200$ | 0,004 | 0,017 | 0,038 |
| | $d_{кл} = 300$ | 0,023 | 0,044 | 0,073 |
| | $d_{кл} = 500$ | 0,048 | 0,088 | 0,135 |

Изменение № 1 к СП 230.1325800.2015

Таблица Г.31 — Удельные потери теплоты Ψ , Вт/(м \cdot °С), для узла примыкания оконного блока к стене. Кладка из блоков легкого, особо легкого и ячеистого бетонов или крупноформатных камней с облицовкой кирпичом. Рама 120 мм

| | | | | |
|-----------------------|-----------------------|------------------------------|-------------------------------|-------------------------------|
| | $d_s = 0$ мм | | | |
| | | $\lambda_{\text{кам}} = 0,1$ | $\lambda_{\text{кам}} = 0,18$ | $\lambda_{\text{кам}} = 0,32$ |
| | $d_{\text{кп}} = 200$ | 0 | 0,010 | 0,031 |
| | $d_{\text{кп}} = 300$ | 0,017 | 0,033 | 0,058 |
| | $d_{\text{кп}} = 500$ | 0,042 | 0,075 | 0,117 |
| | $d_s = 60$ мм | | | |
| | $d_{\text{кп}} = 200$ | 0 | 0,004 | 0,021 |
| $d_{\text{кп}} = 300$ | 0,013 | 0,027 | 0,048 | |
| $d_{\text{кп}} = 500$ | 0,038 | 0,069 | 0,106 | |

Стена трехслойная с облицовкой кирпичом

Параметры, влияющие на потери теплоты через узел:

- расположение окна;
- нахлест утеплителя;
- толщина рамы d_p , мм;
- термическое сопротивление слоя утеплителя $R_{ут}$ м $^2 \cdot$ °С/Вт;
- теплопроводность основания λ_o , Вт/(м \cdot °С).

Толщина основания 250 мм.

Существует два принципиально разных варианта расположения окна — рама расположена сразу за облицовочным кирпичом (1) и рама расположена сразу за утеплителем (2). Во втором случае конструкция узла теплотехнически аналогична штукатурному фасаду и значения удельных потерь теплоты следует принимать по таблице Г.33, заменяя наружный штукатурный слой на облицовку кирпичом.

Так как оконный блок фактически располагается в утеплителе, должны быть предусмотрены элементы крепления. Существует большой выбор вариантов крепления оконного блока, большинство которых сильно влияют на удельные потери теплоты. При расчетах значений таблицы Г.32 предполагались точечные металлические крепления; в случае использования протяженных металлических креплений приведенные значения применять нельзя.

Таблица Г.32 — Удельные потери теплоты Ψ , Вт/(м \cdot °С), для узла примыкания оконного блока к стене. Трехслойная стена с облицовкой кирпичом

| | | | | |
|--|----------------|------------|------------|-------------|
| | | $d_p = 60$ | $d_p = 80$ | $d_p = 120$ |
| | $R_{ут} = 1,5$ | 0,121 | 0,104 | 0,083 |
| | $R_{ут} = 3,0$ | 0,121 | 0,104 | 0,079 |
| | $R_{ут} = 6,0$ | 0,132 | 0,114 | 0,092 |

Примечание — Применение элементов крепления (даже локальных) при расположении оконного блока в утеплителе делает такое решение малоэффективным. Только тщательная проработка узла и дополнительное утепление могут улучшить его характеристики.

Стена — системы фасадные теплоизоляционные композиционные с наружными штукатурными слоями

Параметры, влияющие на потери теплоты через узел:

- расположение окна;
- нахлест утеплителя d_n , мм;
- термическое сопротивление слоя утеплителя $R_{ут}$ м $^2 \cdot$ °С/Вт;
- теплопроводность основания λ_o , Вт/(м \cdot °С).

Толщина основания 250 мм.

Толщина рамы 70 мм.

Таблица Г.33 — Удельные потери теплоты Ψ , Вт/(м²·°С), для узла примыкания оконного блока к стене. Системы фасадные теплоизоляционные композиционные с наружными штукатурными слоями. Рама сразу за утеплителем

| | | | | |
|--|----------------|-------------------|-------------------|-------------------|
| | $d_H = 0$ мм | | | |
| | | $\lambda_o = 0,2$ | $\lambda_o = 0,6$ | $\lambda_o = 1,8$ |
| | $R_{yT} = 1,5$ | 0,054 | 0,098 | 0,133 |
| | $R_{yT} = 3,0$ | 0,050 | 0,092 | 0,127 |
| | $R_{yT} = 6,0$ | 0,055 | 0,097 | 0,129 |
| | $d_H = 20$ мм | | | |
| | $R_{yT} = 1,5$ | 0,042 | 0,067 | 0,083 |
| | $R_{yT} = 3,0$ | 0,033 | 0,054 | 0,069 |
| | $R_{yT} = 6,0$ | 0,034 | 0,056 | 0,068 |
| | $d_H = 60$ мм | | | |
| | $R_{yT} = 1,5$ | 0,013 | 0,031 | 0,042 |
| | $R_{yT} = 3,0$ | 0 | 0,010 | 0,019 |
| | $R_{yT} = 6,0$ | 0 | 0,006 | 0,012 |

Таблица Г.34 — Удельные потери теплоты Ψ , Вт/(м²·°С), для узла примыкания оконного блока к стене. Системы фасадные теплоизоляционные композиционные с наружными штукатурными слоями. Рама сдвинута в утеплитель на 100 мм (для $R_{yT} = 1,5$ м²·°С/Вт на 60 мм)

| | | | | |
|--|----------------|-------------------|-------------------|-------------------|
| | $d_H = 0$ мм | | | |
| | | $\lambda_o = 0,2$ | $\lambda_o = 0,6$ | $\lambda_o = 1,8$ |
| | $R_{yT} = 1,5$ | 0,156 | 0,167 | 0,183 |
| | $R_{yT} = 3,0$ | 0,119 | 0,119 | 0,123 |
| | $R_{yT} = 6,0$ | 0,109 | 0,112 | 0,114 |
| | $d_H = 20$ мм | | | |
| | $R_{yT} = 1,5$ | — | — | — |
| | $R_{yT} = 3,0$ | 0,092 | 0,092 | 0,094 |
| | $R_{yT} = 6,0$ | 0,072 | 0,072 | 0,072 |
| | $d_H = 60$ мм | | | |
| | $R_{yT} = 1,5$ | — | — | — |
| | $R_{yT} = 3,0$ | 0,054 | 0,052 | 0,054 |
| | $R_{yT} = 6,0$ | 0,012 | 0,012 | 0,012 |

Примечание — Так как оконный блок фактически располагают в утеплителе, должны быть предусмотрены элементы крепления. Существует большой выбор вариантов крепления оконного блока, большинство которых сильно влияют на удельные потери теплоты. При расчетах значений таблицы Г.34 предполагались точечные металлические крепления; в случае использования протяженных металлических креплений приведенные значения применять нельзя.

Изменение № 1 к СП 230.1325800.2015

Таблица Г.35 — Удельные потери теплоты Ψ , Вт/(м·°С), для узла примыкания оконного блока к стене. Системы фасадные теплоизоляционные композиционные с наружными штукатурными слоями. Рама сдвинута от утеплителя на 100 мм

| | | | | |
|---|----------------|-------------------|-------------------|-------------------|
| | $d_n = 0$ мм | | | |
| | | $\lambda_o = 0,2$ | $\lambda_o = 0,6$ | $\lambda_o = 1,8$ |
| | $R_{yt} = 1,5$ | 0,106 | 0,319 | 0,696 |
| | $R_{yt} = 3,0$ | 0,121 | 0,346 | 0,738 |
| | $R_{yt} = 6,0$ | 0,134 | 0,366 | 0,764 |
| | $d_n = 20$ мм | | | |
| | $R_{yt} = 1,5$ | 0,063 | 0,135 | 0,196 |
| | $R_{yt} = 3,0$ | 0,069 | 0,140 | 0,196 |
| | $R_{yt} = 6,0$ | 0,078 | 0,147 | 0,202 |
| | $d_n = 60$ мм | | | |
| | $R_{yt} = 1,5$ | 0,017 | 0,054 | 0,081 |
| | $R_{yt} = 3,0$ | 0,015 | 0,046 | 0,067 |
| $R_{yt} = 6,0$ | 0,018 | 0,047 | 0,064 | |
| <p>Примечание — Сдвиг рамы в середину основания для стен с наружным утеплением — худший вариант решения узла. Даже при дополнительном наружном утеплении основания, когда формально можно получить довольно низкие удельные потери теплоты, конструкция остается опасной и крайне отказонеустойчивой.</p> | | | | |

Стена — тонкостенные панели (в том числе сэндвич-панели)

Параметры, влияющие на потери теплоты через узел:

- термическое сопротивление слоя утеплителя R_{yt} , м²·°С/Вт;
- наличие облицовки;
- толщина рамы d_p , мм.

При установке оконного блока предполагают его крепление к несущим элементам панели, влияние на тепловые потери которых следует учитывать отдельно (в настоящем приложении не учитывается).

Таблица Г.36 — Удельные потери теплоты Ψ , Вт/(м·°С), для узла примыкания оконного блока к стене из тонкостенных панелей

| | | | | |
|--|----------------|---------------|---------------|----------------|
| | Без облицовки | | | |
| | | $d_p = 60$ мм | $d_p = 80$ мм | $d_p = 120$ мм |
| | $R_{yt} = 2,0$ | 0,004 | 0 | — |
| | $R_{yt} = 4,0$ | 0,038 | 0,027 | 0,008 |
| | $R_{yt} = 7,0$ | 0,063 | 0,054 | 0,033 |

Таблица Г.37 — Удельные потери теплоты Ψ , Вт/(м \cdot °С), для узла примыкания оконного блока к стене из тонкостенных панелей

| | | | | |
|--|-----------------------|---------------|---------------|----------------|
| | С облицовкой кирпичом | | | |
| | | $d_p = 60$ мм | $d_p = 80$ мм | $d_p = 120$ мм |
| | $R_{yt} = 2,0$ | 0,008 | 0 | — |
| | $R_{yt} = 4,0$ | 0,029 | 0,021 | 0,008 |
| | $R_{yt} = 7,0$ | 0,052 | 0,044 | 0,031 |

Стена — внутреннее утепление

Параметры, влияющие на потери теплоты через узел:

- нахлест утеплителя d_n , мм;
- термическое сопротивление слоя утеплителя R_{yt} , м 2 ·°С/Вт;
- теплопроводность основания λ_o , Вт/(м·°С).

Толщина основания 250 мм.

Толщина рамы 70 мм.

Таблица Г.38 — Удельные потери теплоты Ψ , Вт/(м \cdot °С), для узла примыкания оконного блока к стене с внутренним утеплением

| | | | | |
|--|----------------|-------------------|-------------------|-------------------|
| | $d_n = 0$ мм | | | |
| | | $\lambda_o = 0,2$ | $\lambda_o = 0,6$ | $\lambda_o = 1,8$ |
| | $R_{yt} = 1,0$ | 0,038 | 0,125 | 0,238 |
| | $R_{yt} = 2,5$ | 0,054 | 0,156 | 0,275 |
| | $d_n = 20$ мм | | | |
| | $R_{yt} = 1,0$ | 0,010 | 0,037 | 0,060 |
| | $R_{yt} = 2,5$ | 0,019 | 0,052 | 0,075 |
| | $d_n = 60$ мм | | | |
| | $R_{yt} = 1,0$ | 0 | 0 | 0 |
| | $R_{yt} = 2,5$ | 0 | 0 | 0 |

При внутреннем утеплении стен часто используют тонкий рулонный утеплитель, обклеенный фольгой, с созданием воздушной прослойки с внутренней стороны. В случае применения такого утеплителя совместно с обычным утеплением в таблице Г.38 вместо термического сопротивления утеплителя следует использовать значение суммарного термического сопротивления всех слоев утепления, включая воздушную прослойку, рассчитанное по формуле (Г.1).

Г.6 Примыкание стен к цокольному ограждению

Все варианты примыкания стен к цокольному ограждению разделяют на несколько качественно различных случаев: примыкания стен к цокольному ограждению при отапливаемом подвале, при неотапливаемом (проветриваемом) подвале и для полов по грунту. В настоящем разделе рассматривают только случай неотапливаемого (проветриваемого) подвала, когда температура воздуха под утепленным полом близка к температуре наружного

Изменение № 1 к СП 230.1325800.2015

воздуха. Этому случаю соответствуют наибольшие удельные потери теплоты. Для всех вариантов предполагают утепление плиты перекрытия сверху.

Наибольшее влияние на приведенное сопротивление теплопередаче оказывают примыкания стен к цокольному ограждению в малоэтажных зданиях.

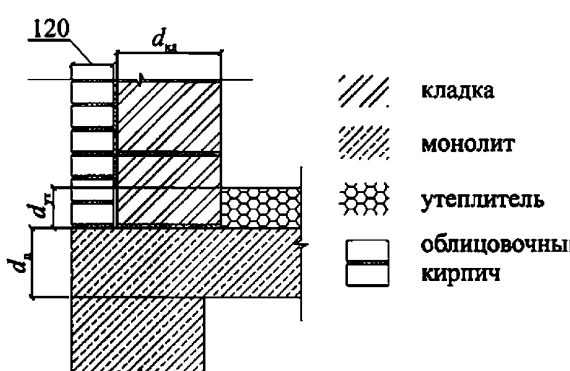
Для стен с внутренним утеплением и тонкостенных панелей при правильной установке панелей учет примыкания к цокольному ограждению при расчетах не требуется.

Кладка из блоков легкого, особо легкого и ячеистого бетонов или крупноформатных камней с облицовкой кирпичом

Параметры, влияющие на потери теплоты через узел:

- толщина кладки $d_{\text{кл}}$, мм;
- теплопроводность камня $\lambda_{\text{кам}}$, Вт/(м·°С);
- термическое сопротивление слоя утеплителя на плите перекрытия $R_{\text{ут}}$, м²·°С/Вт.

Таблица Г.39 — Удельные потери теплоты Ψ , Вт/(м·°С), для узла примыкания стены к цокольному ограждению. Кладка из блоков легкого, особо легкого и ячеистого бетонов или крупноформатных камней с облицовкой кирпичом

| | | | | |
|--|------------------------|-----------------------------|------------------------------|------------------------------|
|  | $R_{\text{ут}} = 1,88$ | | | |
| | | $\lambda_{\text{кл}} = 0,1$ | $\lambda_{\text{кл}} = 0,18$ | $\lambda_{\text{кл}} = 0,32$ |
| | $d_{\text{кл}} = 200$ | 0,071 | 0,106 | 0,157 |
| | $d_{\text{кл}} = 300$ | 0,084 | 0,128 | 0,197 |
| | $d_{\text{кл}} = 500$ | 0,106 | 0,167 | 0,251 |
| | $R_{\text{ут}} = 3,13$ | | | |
| | $d_{\text{кл}} = 200$ | 0,06 | 0,092 | 0,138 |
| | $d_{\text{кл}} = 300$ | 0,07 | 0,108 | 0,172 |
| | $d_{\text{кл}} = 500$ | 0,089 | 0,143 | 0,219 |
| | $R_{\text{ут}} = 5,0$ | | | |
| | $d_{\text{кл}} = 200$ | 0,053 | 0,083 | 0,125 |
| | $d_{\text{кл}} = 300$ | 0,06 | 0,093 | 0,151 |
| | $d_{\text{кл}} = 500$ | 0,074 | 0,12 | 0,189 |
| | $R_{\text{ут}} = 7,81$ | | | |
| | $d_{\text{кл}} = 200$ | 0,052 | 0,079 | 0,116 |
| $d_{\text{кл}} = 300$ | 0,054 | 0,083 | 0,135 | |
| $d_{\text{кл}} = 500$ | 0,063 | 0,103 | 0,161 | |
| <p>Примечание — Выбранный вариант примыкания стены к цокольному ограждению оказывает серьезное влияние на тепловые потери через конструкцию и должен быть учтен как при расчете приведенного сопротивления теплопередаче стен, так и при расчете необходимой мощности приборов отопления в помещениях первого этажа.</p> | | | | |

Стена с наружным утеплением и тонкой облицовкой (штукатурный или вентилируемый фасад) или трехслойная с облицовкой кирпичом

Параметры, влияющие на потери теплоты через узел:

- термическое сопротивление слоя утеплителя на стене $R_{\text{ут1}}$, м²·°С/Вт;
- теплопроводность основания λ_0 , Вт/(м·°С);
- термическое сопротивление слоя утеплителя на плите перекрытия $R_{\text{ут2}}$, м²·°С/Вт.

Таблица Г.40 — Удельные потери теплоты Ψ , Вт/(м·°С), для узла примыкания стены к цокольному ограждению. Стена с наружным утеплением и тонкой облицовкой (штукатурный или вентилируемый фасад) или трехслойная с облицовкой кирпичом

| | | | | |
|--|------------------|-------------------|-------------------|-------------------|
| <p> </p> | $R_{ут2} = 1,88$ | | | |
| | | $\lambda_o = 0,2$ | $\lambda_o = 0,6$ | $\lambda_o = 1,8$ |
| | $R_{ут1} = 1,5$ | 0,156 | 0,364 | 0,663 |
| | $R_{ут1} = 3,0$ | 0,175 | 0,4 | 0,71 |
| | $R_{ут1} = 6,0$ | 0,194 | 0,424 | 0,735 |
| | $R_{ут2} = 3,13$ | | | |
| | $R_{ут1} = 1,5$ | 0,135 | 0,333 | 0,635 |
| | $R_{ут1} = 3,0$ | 0,152 | 0,363 | 0,679 |
| | $R_{ут1} = 6,0$ | 0,168 | 0,385 | 0,703 |
| | $R_{ут2} = 5,0$ | | | |
| | $R_{ут1} = 1,5$ | 0,115 | 0,293 | 0,593 |
| | $R_{ут1} = 3,0$ | 0,128 | 0,319 | 0,629 |
| | $R_{ут1} = 6,0$ | 0,141 | 0,337 | 0,65 |
| | $R_{ут2} = 7,81$ | | | |
| | $R_{ут1} = 1,5$ | 0,099 | 0,251 | 0,538 |
| | $R_{ут1} = 3,0$ | 0,107 | 0,271 | 0,566 |
| $R_{ут1} = 6,0$ | 0,116 | 0,284 | 0,581 | |
| <p>Примечание — Как видно из таблиц Г.39 и Г.40, значения удельных потерь теплоты через узел примыкания стены к цокольному ограждению в наибольшей степени зависят от теплопроводности внутреннего слоя. При теплопроводности основания большей 0,3 Вт/(м·°С) выбранный узел оказывает серьезное влияние на тепловые потери через ограждающую конструкцию и должен быть учтен как при расчете приведенного сопротивления теплопередаче стен, так и при расчете необходимой мощности приборов отопления в помещениях первого этажа.</p> | | | | |

Г.7 Теплозащитные элементы, образуемые различными видами связей в трехслойных железобетонных панелях

Гибкие связи

Гибкие связи из стали могут изготавливаться из коррозионно-стойкой или конструкционной углеродистой стали. Теплопроводность стали зависит от ее химического состава. Гибкие связи могут располагаться к плоскости стены под углом, отличным от прямого. Учет влияния теплопроводности стали и угла расположения арматуры связей к плоскости стены следует проводить по формуле пересчета (Г.3).

В таблице Г.41 показана зависимость удельных потерь теплоты от площади сечения арматуры. Данные приведены для арматуры теплопроводностью 58 Вт/(м·°С), расположенной перпендикулярно плоскости стены.

В случае, если теплопроводность арматуры отличается от 58 Вт/(м·°С), или она расположена не перпендикулярно плоскости стены, данные по таблице Г.41 следует принимать с поправкой, а именно: использовать эффективную площадь сечения арматуры, определяемую по формуле

$$S_{арм}^* = \frac{\lambda_{арм}}{58} S_{арм} \cos \varphi, \tag{Г.3}$$

где $S_{арм}$ — реальная площадь сечения арматуры, мм²;
 $\lambda_{арм}$ — реальная теплопроводность арматуры, Вт/(м·°С);
 φ — угол между арматурой и перпендикуляром к плоскости стены.

Изменение № 1 к СП 230.1325800.2015

Таблица Г.41 — Удельные потери теплоты арматуры $\chi_{арм}$, Вт/°С, в зависимости от ее эффективной площади сечения

| | | | | | | | |
|-----------------------------|--------|--------|-------|-------|-------|-------|-------|
| $S_{арм}$, мм ² | 1,1 | 3,1 | 12,6 | 28,3 | 50,3 | 78,5 | 131 |
| $\chi_{арм}$, Вт/°С | 0,0004 | 0,0011 | 0,004 | 0,008 | 0,014 | 0,021 | 0,031 |

Приведенные в таблице Г.41 значения площадей соответствуют арматуре круглого сечения диаметром 1,2; 2; 4; 6; 8; 13 мм.

В таблице Г.41 малые по величине удельные потери теплоты приведены с точностью до четвертого знака после запятой. В расчетах приведенного сопротивления теплопередаче такая точность излишня. Достаточно использовать данные с точностью три знака после запятой. Теплотехнические неоднородности, общее значение удельных потерь теплоты которых меньше 0,001 Вт/°С, допускается не учитывать. Повышенная точность данных в таблице Г.41 призвана повысить точность интерполяции.

Сетки

Связи в виде сеток применяются как в трехслойных железобетонных панелях, так и в других распространенных ограждающих конструкциях, например в трехслойных стенах с облицовкой кирпичом. В настоящем подразделе приведены данные в наиболее общем виде, которые могут быть приведены ко всем подобным конструкциям. Непосредственно к трехслойным железобетонным панелям относятся графы « $\lambda_0 = 1,8$ » в таблицах Г.42—Г.44.

Параметры, влияющие на потери теплоты через узел:

- толщина слоя утеплителя $d_{ут}$, м;
- теплопроводность основания λ_0 , Вт/(м·°С);
- удельное сечение металла на 1 пог. м сетки, см²/м.

Под последним параметром понимается суммарная площадь сечения всех стержней сетки, расположенных поперек стены в 1 пог. м сетки.

Результаты расчета сведены в таблицы Г.42—Г.44.

Таблица Г.42 — Удельные потери теплоты Ψ , Вт/(м·°С). Сетка с удельным сечением металла на 1 пог. м 0,53 см²/м

| $d_{ут}$, мм | $\lambda_0 = 0,2$ | $\lambda_0 = 0,6$ | $\lambda_0 = 1,8$ |
|---------------|-------------------|-------------------|-------------------|
| 50 | 0,005 | 0,008 | 0,011 |
| 80 | 0,005 | 0,007 | 0,009 |
| 100 | 0,004 | 0,007 | 0,008 |
| 150 | 0,004 | 0,005 | 0,006 |

Таблица Г.43 — Удельные потери теплоты Ψ , Вт/(м·°С). Сетка с удельным сечением металла на 1 пог. м 2,1 см²/м

| $d_{ут}$, мм | $\lambda_0 = 0,2$ | $\lambda_0 = 0,6$ | $\lambda_0 = 1,8$ |
|---------------|-------------------|-------------------|-------------------|
| 50 | 0,018 | 0,031 | 0,043 |
| 80 | 0,018 | 0,028 | 0,035 |
| 100 | 0,017 | 0,026 | 0,031 |
| 150 | 0,015 | 0,021 | 0,024 |

Таблица Г.44 — Удельные потери теплоты Ψ , Вт/(м·°С). Сетка с удельным сечением металла на 1 пог. м 6,3 см²/м

| $d_{ут}$, мм | $\lambda_0 = 0,2$ | $\lambda_0 = 0,6$ | $\lambda_0 = 1,8$ |
|---------------|-------------------|-------------------|-------------------|
| 50 | 0,041 | 0,071 | 0,101 |
| 80 | 0,042 | 0,068 | 0,088 |
| 100 | 0,042 | 0,064 | 0,08 |
| 150 | 0,039 | 0,054 | 0,064 |

Шпонки

В таблице Г.45 показана зависимость удельных потерь теплоты от площади сечения шпонки. Данные приведены для шпонок из железобетона.

Т а б л и ц а Г.45 — Удельные потери теплоты шпонок $\chi_{шп}$, Вт/°С, в зависимости от ее эффективной площади сечения

| | | | | | | | |
|----------------------------|-------|-------|-------|-------|-------|-------|-------|
| $S_{шп}$, см ² | 24 | 40 | 71,5 | 135 | 262 | 516 | 1025 |
| $\chi_{шп}$, Вт/°С | 0,021 | 0,039 | 0,072 | 0,123 | 0,191 | 0,266 | 0,332 |

Ребра

В таблице Г.46 показана зависимость удельных потерь теплоты от толщины ребра. Данные приведены для ребер из железобетона.

Т а б л и ц а Г.46 — Удельные потери теплоты ребер Ψ_p , Вт/(м·°С), в зависимости от толщины сечения

| | | | | |
|----------------------|-------|-------|-------|-------|
| d_p , см | 3,5 | 7,1 | 14,2 | 28,2 |
| Ψ_p , Вт/(м·°С) | 0,255 | 0,394 | 0,544 | 0,671 |

Г.8 Узлы наружных каркасно-обшивных стен

Для проведения расчетов приведенного сопротивления теплопередаче наружных каркасно-обшивных стен (КОС) с применением каркаса из легких стальных тонкостенных конструкций (ЛСТК) приведены характеристики для следующих групп узлов:

- 1) Стойка (направляющая) каркаса из термопрофиля стены из ЛСТК.
- 2) Узлы сопряжения навесной стены из ЛСТК на кронштейнах и железобетонной плиты перекрытия (точечный элемент).
- 3) Узлы сопряжения стены из ЛСТК и железобетонной плиты перекрытия. Частичное опирание на плиту перекрытия (линейный элемент).
- 4) Узлы сопряжения стены из ЛСТК и диска перекрытия из ЛСТК (линейный элемент).
- 5) Узел сопряжения стены из ЛСТК с частичным опиранием на железобетонную плиту перекрытия (линейный элемент).
- 6) Узел сопряжения стены из ЛСТК с совмещенным кровельным покрытием из ЛСТК (линейный элемент).
- 7) Узел сопряжения стены из ЛСТК и скатной кровли из ЛСТК (точечный элемент).
- 8) Углы стен из ЛСТК (линейный элемент).
- 9) Примыкание стены из ЛСТК к цоколю. Железобетонная плита перекрытия (линейный элемент).
- 10) Примыкание стены из ЛСТК к цоколю. Диск перекрытия из ЛСТК (линейный элемент).

Характеристики элементов определяются расчетом температурных полей или по таблицам, приведенным ниже. Приведенные ниже данные справедливы для узлов конструкций ЛСТК с теплопроводностью утеплителя от 0,037 до 0,045 Вт/(м·°С).

Для расчетов узлов с термопрофилем необходимо знать его характеристики, так как разнообразие термопрофилей довольно велико. Далее приведены характеристики для трех наиболее распространенных вариантов перфорации. Кроме того, при необходимости в конкретных узлах варьируется толщина профиля.

Для удобства расчетов в качестве характеристики термопрофиля принята теплопроводность перфорированной зоны, за которую принимается зона в 120 мм в центре термопрофиля, включающая в себя все термопросечки, пространство между ними и некоторую область вокруг них.

Ниже перечислены три варианта перфорации, которые используются далее. Для удобства они условно обозначены «А», «Б» и «В».

Термопрофиль А

Схема перфорации показана на рисунке Г.4.

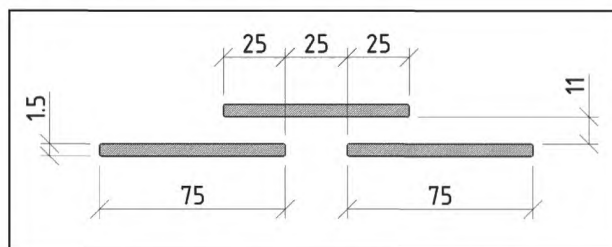


Рисунок Г.4 — Схема перфорации А

Изменение № 1 к СП 230.1325800.2015

Перфорация содержит шесть полос прорезей.

Эквивалентная теплопроводность зоны перфорации (120 мм) составляет 7 Вт/(м·°С).

Термопрофиль Б

Схема перфорации показана на рисунке Г.5.

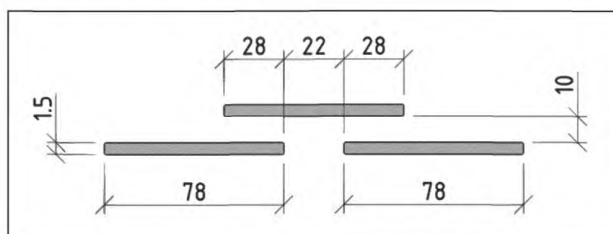


Рисунок Г.5 — Схема перфорации Б

Перфорация содержит шесть полос прорезей.

Эквивалентная теплопроводность зоны перфорации (120 мм) составляет 6,3 Вт/(м·°С).

Термопрофиль В

Схема перфорации аналогична показанной на рисунке Г.5. Перфорация содержит восемь полос прорезей.

Эквивалентная теплопроводность зоны перфорации (120 мм) составляет 4,8 Вт/(м·°С).

Стойка (направляющая) каркаса из термопрофиля стены из ЛСТК

Термопрофиль проходит слой теплоизоляции насквозь.

Параметры, влияющие на потери теплоты через узел:

- толщина термопрофиля $d_{пр}$, мм;
- вариант термопрофиля.

Толщина панели оказывает малое влияние на удельные потери теплоты через узел. Это объясняется тем, что дополнительные потери теплоты практически полностью проходят по профилю, и хотя с изменением толщины панели его ширина меняется, но термическое сопротивление остается практически неизменным, так как в основном определяется перфорированной зоной. Для неперфорированного профиля толщина панели будет оказывать существенное влияние. Соответственно, в таблице Г.47 приведены удельные потери теплоты в зависимости от толщины термопрофиля и способа его перфорации. Данные таблицы распространяются на панели с толщиной утеплителя от 120 до 250 мм.

Т а б л и ц а Г.47 — Удельные потери теплоты Ψ , Вт/(м·°С), стойка (направляющая) каркаса из термопрофиля

| | А | Б | В |
|----------------|----------------|-------|-------|
| | $d_{пр} = 0,7$ | 0,029 | 0,027 |
| $d_{пр} = 1,2$ | 0,046 | 0,042 | 0,034 |
| $d_{пр} = 2,0$ | 0,067 | 0,062 | 0,051 |

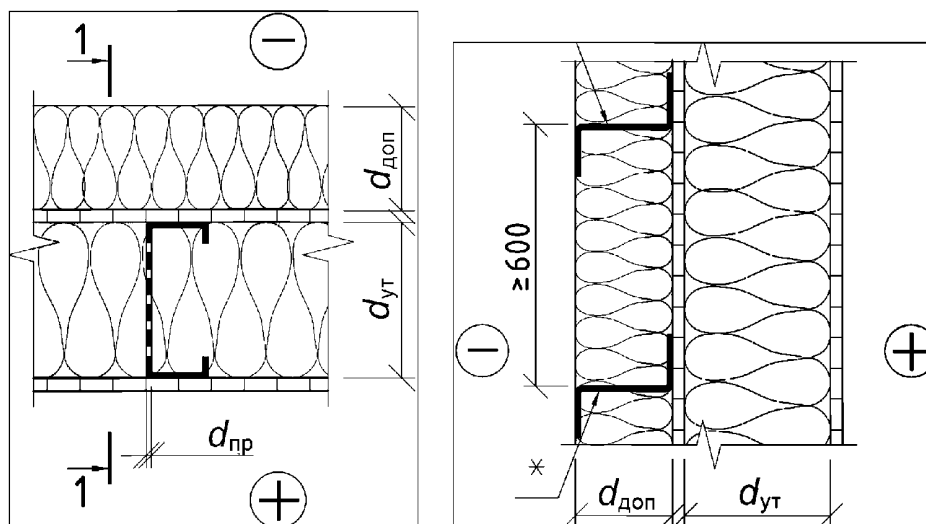
При расчетах суммарных потерь тепла по стойкам и направляющим каркаса КОС следует подсчитывать погонную длину всех без исключения термопрофилей независимо от того, что часть из них показана в узлах других таблиц (таблицы Г.48—Г.58).

При этом учитывать следует только термопрофили, пересекающие слой утеплителя и находящиеся на участках конструкций, прилегающих к отапливаемым помещениям. Например, не следует учитывать термопрофили в парапетах и иных частях конструкций, выходящих за отапливаемый контур здания.

Стойка (направляющая) каркаса из термопрофиля для конструкций из ЛСТК с дополнительным наружным утеплением

Конструкция состоит из панели с термопрофилем и наружного утепления по профилю, перфорированному для 100 мм толщины дополнительного утепления и неперфорированному для 50 мм дополнительного утепления. Профиль панели и профиль дополнительного утепления не совпадают по взаимному расположению. Профиль в дополнительном утеплении проходит с шагом 600 мм.

Общий вид конструкции представлен на рисунке Г.6.



Примечание — Здесь и далее в Г.8 знак «*» на рисунках в таблицах и в нижнем индексе у толщины профиля $d_{пр*}$ указывают на дополнительный профиль в отличие от основного.

Рисунок Г.6 — Расположение профиля в конструкциях с дополнительным утеплением

Параметры, влияющие на потери теплоты через узел:

- толщина утеплителя панели $d_{ут}$, мм;
- толщина дополнительного утеплителя $d_{доп}$, мм;
- толщина термопрофиля в панели $d_{пр}$, мм;
- толщина профиля в дополнительном утеплении $d_{пр*}$, мм.

Влияние толщины утеплителя панели на удельные потери теплоты через узел мало, так как перфорация профиля панели не зависит от толщины панели в широких пределах, а удельные потери теплоты определяются в первую очередь видом перфорации и толщиной металла профиля. В таблице Г.48 приведены удельные потери теплоты узла без указания толщины панели. Таблица может применяться для КОС с толщиной утеплителя от 120 до 200 мм. В таблице приведены линейные удельные потери теплоты, пересчитанные на 1 пог. м профиля в панели.

Таблица Г.48 — Удельные потери теплоты Ψ , Вт/(м·°С), стойка (направляющая) каркаса из термопрофиля

| | $d_{пр} = 0,7$ мм | $d_{пр} = 1,2$ мм | $d_{пр} = 2,0$ мм |
|--|-------------------|-------------------|-------------------|
| $d_{доп} = 50$ мм $d_{пр*} = 0,7$ мм | 0,023 | 0,030 | 0,039 |
| $d_{доп} = 50$ мм $d_{пр*} = 1,0$ мм | 0,023 | 0,031 | 0,040 |
| $d_{доп} = 100$ мм $d_{пр*} = 0,7$ мм | 0,025 | 0,029 | 0,034 |
| $d_{доп} = 100$ мм $d_{пр*} = 1,0$ мм | 0,027 | 0,031 | 0,036 |

При расчетах суммарных потерь тепла по стойкам и направляющим каркаса КОС следует подсчитывать погонную длину всех без исключения термопрофилей в панелях независимо от того, что часть из них показана в других таблицах.

Изменение № 1 к СП 230.1325800.2015

При этом учитывать следует только термопрофили, пересекающие слой утеплителя и находящиеся на участках конструкций, прилегающих к отапливаемым помещениям. Например, не следует учитывать термопрофили в парапетах и иных частях конструкций, выходящих за отапливаемый контур здания.

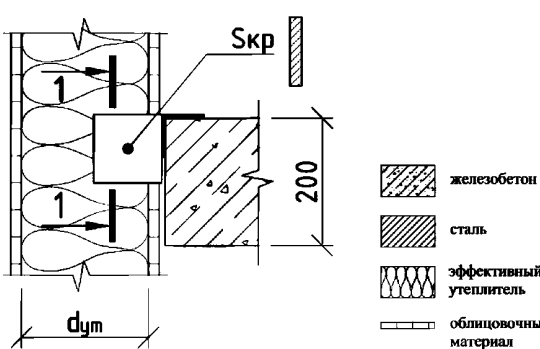
Таблицы Г.47 и Г.48 могут применяться для расчетов как стеновых, так и кровельных панелей при условии конструктивного совпадения.

Сопряжение навесной стены из ЛСТК на кронштейнах и железобетонной плиты перекрытия

Параметры, влияющие на потери теплоты через узел:

- толщина слоя утеплителя стены $d_{ут}$, мм;
- средняя площадь сечения кронштейна $S_{кр}$, мм².

Т а б л и ц а Г.49 — Удельные потери теплоты χ , Вт/°С, для кронштейнов опирания панелей ЛСТК

|  | $d_{ут}$, мм | $S_{кр}$, мм | | |
|---|---------------|---------------|-------|-------|
| | | 1200 | 1600 | 2000 |
| | 125 | 0,108 | 0,114 | 0,118 |
| | 150 | 0,106 | 0,112 | 0,117 |
| | 200 | 0,100 | 0,108 | 0,114 |

Крепление на кронштейнах навесной стены из ЛСТК с дополнительным наружным утеплением к железобетонной плите перекрытия

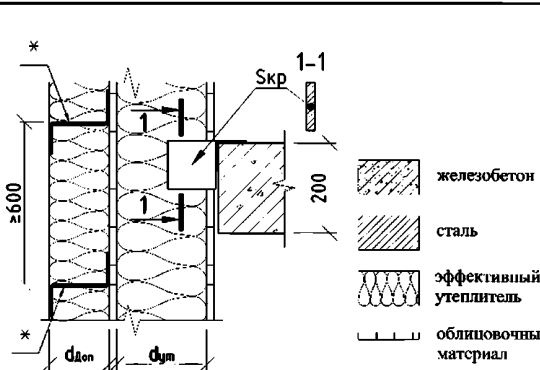
Параметры, влияющие на потери теплоты через узел:

- толщина утеплителя панели $d_{ут}$, мм;
- толщина дополнительного утеплителя $d_{доп}$, мм;
- толщина профиля в дополнительном утеплении $d_{пр*}$, мм.

Влияние площади сечения кронштейна и вида профиля в панели мало, так как они закрыты наружным утеплителем.

В таблице Г.50 приведены удельные потери теплоты узла без указания площади сечения кронштейна. Таблица Г.50 может применяться для крепления КОС кронштейнами с площадью сечения кронштейна от 1200 до 2000 мм².

Т а б л и ц а Г.50 — Удельные потери теплоты χ , Вт/°С, для кронштейнов опирания панелей ЛСТК

|  | $d_{ут}$, мм | | |
|---|---------------|-------|-------|
| | 120 | 150 | 200 |
| $d_{доп} = 50$ мм $d_{пр*} = 0,7$ мм | 0,026 | 0,027 | 0,029 |
| $d_{доп} = 50$ мм $d_{пр*} = 1,0$ мм | 0,026 | 0,027 | 0,029 |
| $d_{доп} = 100$ мм $d_{пр*} = 0,7$ мм | 0,012 | 0,014 | 0,016 |
| $d_{доп} = 100$ мм $d_{пр*} = 1,0$ мм | 0,014 | 0,015 | 0,017 |

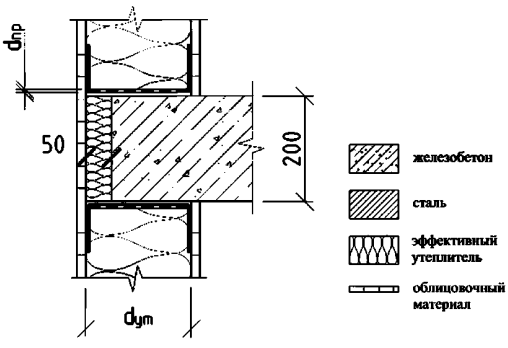
Сопряжение стены из ЛСТК и железобетонной плиты перекрытия. Частичное опирание на плиту перекрытия

Параметры, влияющие на потери теплоты через узел:

- толщина слоя утеплителя стены $d_{ут}$, мм;
- средняя толщина профиля $d_{пр}$, мм.

В таблице Г.51 учтено, что между термопрофилями и железобетонной плитой перекрытия присутствуют прокладки по 10 мм из эффективного утеплителя.

Т а б л и ц а Г.51 — Удельные потери теплоты Ψ , Вт/(м \cdot °С), для узла сопряжения стены из ЛСТК и железобетонной плиты перекрытия. Частичное опирание на плиту перекрытия

|  | $d_{ут}$, мм | $d_{пр}$, мм | | |
|---|---------------|---------------|-------|---|
| | | 0,7 | 1,2 | 2 |
| 125 | 0,121 | 0,128 | 0,134 | |
| 150 | 0,142 | 0,149 | 0,157 | |
| 200 | 0,192 | 0,202 | 0,205 | |

Удельные потери теплоты узла даны без учета потерь теплоты по направляющим каркаса КОС (см. таблицу Г.47 и пояснения к ней). Таким образом, потери по направляющим (два термопрофиля) рассчитывают отдельно по таблице Г.47 в составе расчета всех термопрофилей каркаса КОС.

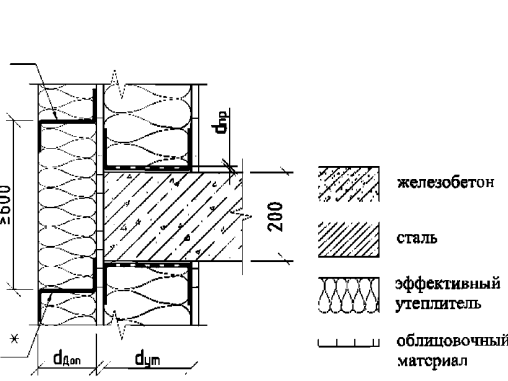
В этом узле удельные потери теплоты достаточно велики и с увеличением толщины утеплителя быстро возрастают. Таким образом, перфорация двух профилей все больше нивелируется.

Сопряжение стены из ЛСТК с дополнительным наружным утеплением и железобетонной плиты перекрытия. Полное опирание панели на плиту перекрытия

Параметры, влияющие на потери теплоты через узел:

- толщина утеплителя панели $d_{ут}$, мм;
- толщина дополнительного утеплителя $d_{доп}$, мм;
- толщина термопрофиля в панели $d_{пр}$, мм;
- толщина профиля в дополнительном утеплении $d_{пр*}$, мм.

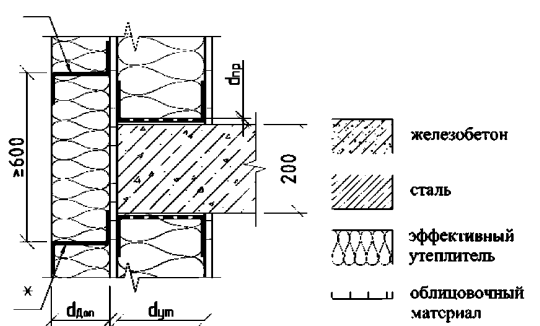
Т а б л и ц а Г.52 — Удельные потери теплоты Ψ , Вт/(м \cdot °С), узла сопряжения стены из ЛСТК с дополнительным наружным утеплением и железобетонной плиты перекрытия. Полное опирание панели на плиту перекрытия. Толщина термопрофиля в панели $d_{пр} = 0,7$ мм

|  | $d_{ут}$, мм | 120 | 150 | 200 |
|---|---------------|---|-------|-------|
| | | $d_{доп} = 50$ мм $d_{пр*} = 0,7$ мм | 0,161 | 0,167 |
| $d_{доп} = 50$ мм $d_{пр*} = 1,0$ мм | 0,163 | 0,169 | 0,174 | |
| $d_{доп} = 100$ мм $d_{пр*} = 0,7$ мм | 0,046 | 0,052 | 0,061 | |
| $d_{доп} = 100$ мм $d_{пр*} = 1,0$ мм | 0,048 | 0,054 | 0,062 | |

Удельные потери теплоты узла даны без учета потерь теплоты по направляющим каркаса КОС (см. таблицу Г.48). Таким образом, потери по направляющим (два термопрофиля) рассчитываются отдельно по таблице Г.48 в составе расчета всех термопрофилей каркаса КОС.

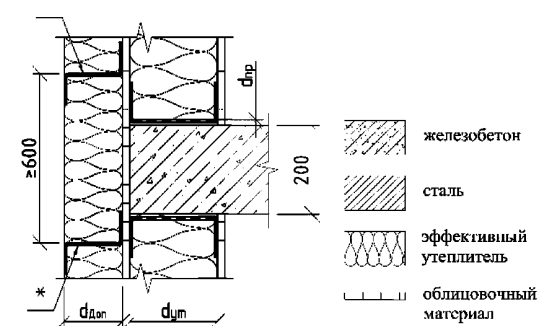
Изменение № 1 к СП 230.1325800.2015

Таблица Г.53 — Удельные потери теплоты Ψ , Вт/(м·°С), узла сопряжения стены из ЛСТК с дополнительным наружным утеплением и железобетонной плиты перекрытия. Полное опирание панели на плиту перекрытия. Толщина термопрофиля в панели $d_{пр} = 1,2$ мм

|  | $d_{ут}$, мм | | |
|---|---------------|-------|-------|
| | 120 | 150 | 200 |
| $d_{доп} = 50$ мм $d_{пр*} = 0,7$ мм | 0,150 | 0,156 | 0,161 |
| $d_{доп} = 50$ мм $d_{пр*} = 1,0$ мм | 0,152 | 0,158 | 0,163 |
| $d_{доп} = 100$ мм $d_{пр*} = 0,7$ мм | 0,039 | 0,046 | 0,054 |
| $d_{доп} = 100$ мм $d_{пр*} = 1,0$ мм | 0,041 | 0,048 | 0,056 |

Удельные потери теплоты узла даны без учета потерь теплоты по направляющим каркаса КОС (см. таблицу Г.48). Таким образом, потери по направляющим (два термопрофиля) рассчитывают отдельно по таблице Г.48 в составе расчета всех термопрофилей каркаса КОС.

Таблица Г.54 — Удельные потери теплоты Ψ , Вт/(м·°С), узла сопряжения стены из ЛСТК с дополнительным наружным утеплением и железобетонной плиты перекрытия. Полное опирание панели на плиту перекрытия. Толщина термопрофиля в панели $d_{пр} = 2,0$ мм

|  | $d_{ут}$, мм | | |
|---|---------------|-------|-------|
| | 120 | 150 | 200 |
| $d_{доп} = 50$ мм $d_{пр*} = 0,7$ мм | 0,137 | 0,143 | 0,148 |
| $d_{доп} = 50$ мм $d_{пр*} = 1,0$ мм | 0,139 | 0,145 | 0,150 |
| $d_{доп} = 100$ мм $d_{пр*} = 0,7$ мм | 0,031 | 0,038 | 0,047 |
| $d_{доп} = 100$ мм $d_{пр*} = 1,0$ мм | 0,034 | 0,041 | 0,049 |

Удельные потери теплоты узла даны без учета потерь теплоты по направляющим каркаса КОС (см. таблицу Г.48). Таким образом, потери по направляющим (два термопрофиля) рассчитывают отдельно по таблице Г.48 в составе расчета всех термопрофилей каркаса КОС.

Удельные потери теплоты в таблицах Г.52—Г.54 с увеличением толщины термопрофиля панели уменьшаются. Это происходит потому, что удельные потери теплоты самого профиля учитывают отдельно, и в таблицах Г.52—Г.54 приведены «очищенные» величины. Полные удельные потери теплоты узла немного увеличиваются с увеличением толщины термопрофиля.

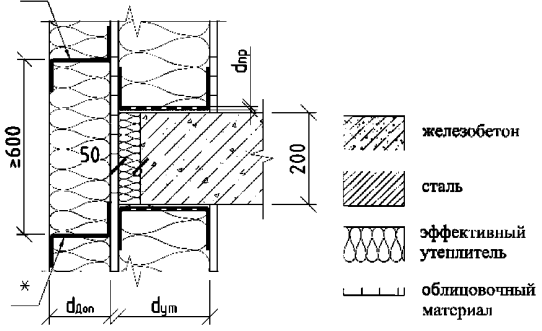
Сопряжение стены из ЛСТК с дополнительным наружным утеплением и железобетонной плиты перекрытия. Частичное опирание панели на плиту перекрытия

Параметры, влияющие на потери теплоты через узел:

- толщина утеплителя панели $d_{ут}$, мм;
- толщина дополнительного утеплителя $d_{доп}$, мм;
- толщина термопрофиля в панели $d_{пр}$, мм;
- толщина профиля в дополнительном утеплении $d_{пр*}$, мм.

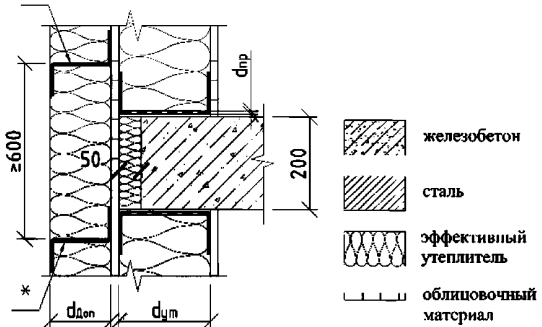
Панель сдвинута относительно торца плиты перекрытия на 50 мм.

Таблица Г.55 — Удельные потери теплоты Ψ , Вт/(м·°С), узла сопряжения стены из ЛСТК с дополнительным наружным утеплением и железобетонной плиты перекрытия. Частичное опирание панели на плиту перекрытия. Толщина термопрофиля в панели $d_{пр} = 0,7$ мм

|  | $d_{ут}$, мм | | |
|---|---------------|-------|-------|
| | 120 | 150 | 200 |
| $d_{доп} = 50$ мм $d_{пр*} = 0,7$ мм | 0,048 | 0,056 | 0,066 |
| $d_{доп} = 50$ мм $d_{пр*} = 1,0$ мм | 0,049 | 0,056 | 0,066 |
| $d_{доп} = 100$ мм $d_{пр*} = 0,7$ мм | 0,003 | 0,009 | 0,018 |
| $d_{доп} = 100$ мм $d_{пр*} = 1,0$ мм | 0,003 | 0,009 | 0,017 |

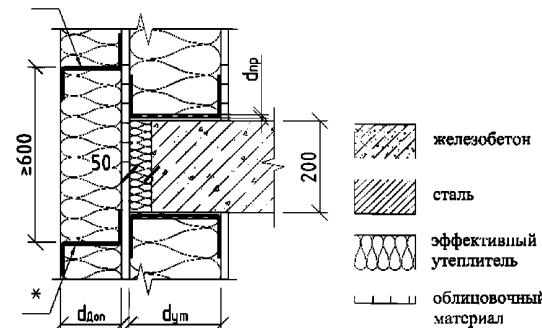
Удельные потери теплоты узла даны без учета потерь теплоты по направляющим каркаса КОС (см. таблицу Г.48). Таким образом, потери по направляющим (два термопрофиля) рассчитывают отдельно по таблице Г.48 в составе расчета всех термопрофилей каркаса КОС.

Таблица Г.56 — Удельные потери теплоты Ψ , Вт/(м·°С), узла сопряжения стены из ЛСТК с дополнительным наружным утеплением и железобетонной плиты перекрытия. Частичное опирание панели на плиту перекрытия. Толщина термопрофиля в панели $d_{пр} = 1,2$ мм

|  | $d_{ут}$, мм | | |
|--|---------------|-------|-------|
| | 120 | 150 | 200 |
| $d_{доп} = 50$ мм $d_{пр*} = 0,7$ мм | 0,045 | 0,053 | 0,063 |
| $d_{доп} = 50$ мм $d_{пр*} = 1,0$ мм | 0,045 | 0,053 | 0,063 |
| $d_{доп} = 100$ мм $d_{пр*} = 0,7$ мм | 0,000 | 0,007 | 0,016 |
| $d_{доп} = 100$ мм $d_{пр*} = 1,0$ мм | 0,000 | 0,006 | 0,015 |

Удельные потери теплоты узла даны без учета потерь теплоты по направляющим каркаса КОС (см. таблицу Г.48). Таким образом, потери по направляющим (два термопрофиля) рассчитывают отдельно по таблице Г.48 в составе расчета всех термопрофилей каркаса КОС.

Таблица Г.57 — Удельные потери теплоты Ψ , Вт/(м·°С), узла сопряжения стены из ЛСТК с дополнительным наружным утеплением и железобетонной плиты перекрытия. Частичное опирание панели на плиту перекрытия. Толщина термопрофиля в панели $d_{пр} = 2,0$ мм

|  | $d_{ут}$, мм | | |
|---|---------------|-------|-------|
| | 120 | 150 | 200 |
| $d_{доп} = 50$ мм $d_{пр*} = 0,7$ мм | 0,041 | 0,048 | 0,058 |
| $d_{доп} = 50$ мм $d_{пр*} = 1,0$ мм | 0,041 | 0,049 | 0,058 |
| $d_{доп} = 100$ мм $d_{пр*} = 0,7$ мм | -0,003 | 0,003 | 0,012 |
| $d_{доп} = 100$ мм $d_{пр*} = 1,0$ мм | -0,003 | 0,004 | 0,012 |

Изменение № 1 к СП 230.1325800.2015

Удельные потери теплоты узла даны без учета потерь теплоты по направляющим каркаса КОС (см. таблицу Г.48). Таким образом, потери по направляющим (два термопрофиля) рассчитывают отдельно по таблице Г.48 в составе расчета всех термопрофилей каркаса КОС.

Удельные потери теплоты в таблицах Г.55—Г.57 с увеличением толщины термопрофиля панели уменьшаются. Это происходит потому, что удельные потери теплоты самого профиля учитывают отдельно, и в таблицах Г.55—Г.57 приведены «очищенные» величины. Полные удельные потери теплоты узла немного увеличиваются с увеличением толщины термопрофиля.

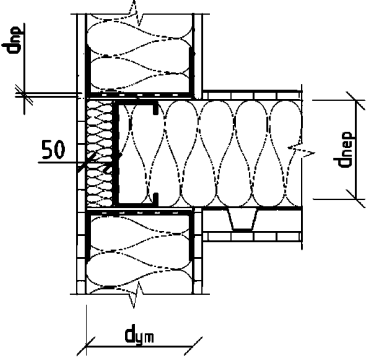
Сопряжение стены из ЛСТК и диска перекрытия из ЛСТК

Параметры, влияющие на потери теплоты через узел:


- средняя толщина профиля $d_{пр}$, мм;
- толщина перекрытия $d_{пер}$, мм.

Толщина утеплителя стены оказывает малое влияние на удельные потери теплоты через узел.

Таблица Г.58 — Удельные потери теплоты Ψ , Вт/(м²·°С), для узла сопряжения стены из ЛСТК и диска перекрытия из ЛСТК



| $d_{пер}$, мм | $d_{пр}$, мм | | |
|----------------|---------------|-------|-------|
| | 0,7 | 1,2 | 2 |
| 200 | 0,018 | 0,022 | 0,021 |
| 250 | 0,014 | 0,018 | 0,017 |
| 300 | 0,009 | 0,014 | 0,013 |



Удельные потери теплоты узла даны без учета потерь теплоты по направляющим каркаса КОС (см. таблицу Г.47 и пояснения к ней). Таким образом, потери по направляющим (два термопрофиля) рассчитывают отдельно по таблице Г.47 в составе расчета всех термопрофилей каркаса КОС.

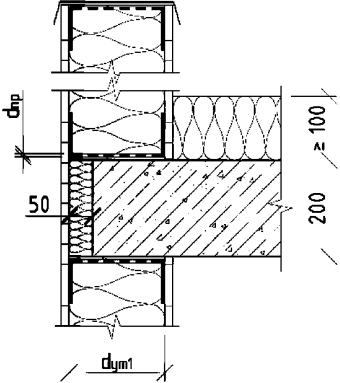
Сопряжение стены из ЛСТК с частичным опиранием на железобетонную плиту покрытия

Параметры, влияющие на потери теплоты через узел:


- толщина слоя утеплителя стены $d_{ут1}$, мм;
- средняя толщина профиля $d_{пр}$, мм.

Зависимость удельных потерь теплоты от толщины слоя утеплителя покрытия крайне мала и здесь не учитывается.

Таблица Г.59 — Удельные потери теплоты Ψ , Вт/(м²·°С), для узла сопряжения стены и парапета из ЛСТК с частичным опиранием на железобетонную плиту покрытия



| $d_{ут1}$, мм | $d_{пр}$, мм | | |
|----------------|---------------|-------|-------|
| | 0,7 | 1,2 | 2 |
| 125 | 0,221 | 0,233 | 0,243 |
| 150 | 0,238 | 0,251 | 0,261 |
| 200 | 0,300 | 0,316 | 0,320 |



Удельные потери теплоты узла даны без учета потерь теплоты по направляющим каркаса КОС (см. таблицу Г.47 и пояснения к ней). Таким образом, потери по направляющим (два термопрофиля) рассчитывают отдельно по таблице Г.47 в составе расчета всех термопрофилей каркаса КОС.

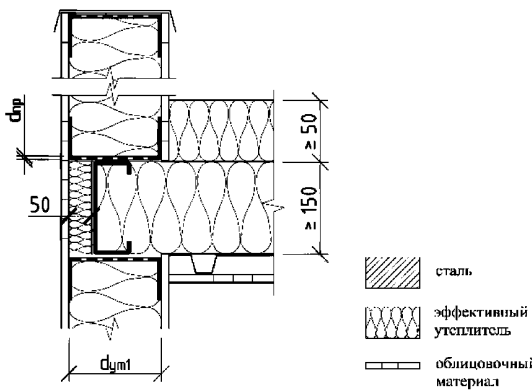
Сопряжение стены из ЛСТК с совмещенным кровельным покрытием из ЛСТК

Параметры, влияющие на потери теплоты через узел:

- толщина слоя утеплителя стены $d_{ут1}$, мм;
- средняя толщина профиля $d_{пр}$, мм.

Зависимость удельных потерь теплоты от толщины слоя утеплителя покрытия крайне мала и здесь не учитывается.

Т а б л и ц а Г.60 — Удельные потери теплоты Ψ , Вт/(м \cdot °С), для узла сопряжения стены из ЛСТК с совмещенным кровельным покрытием из ЛСТК



| $d_{ут1}$, мм | $d_{пр}$, мм | | |
|----------------|---------------|-------|-------|
| | 0,7 | 1,2 | 2 |
| 125 | 0,073 | 0,078 | 0,079 |
| 150 | 0,052 | 0,054 | 0,056 |
| 200 | 0,043 | 0,046 | 0,047 |

Удельные потери теплоты узла даны без учета потерь теплоты по направляющим каркаса КОС (см. таблицу Г.47 и пояснения к ней). Таким образом, потери по направляющим (один термопрофиль) рассчитывают отдельно по таблице Г.47 в составе расчета всех термопрофилей каркаса КОС.

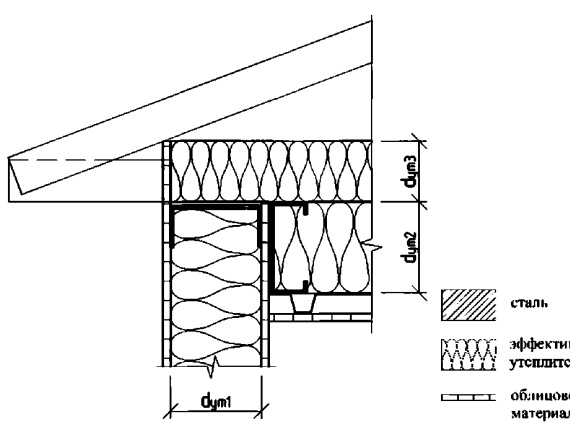
Сопряжение стены из ЛСТК и скатной кровли из ЛСТК

Параметры, влияющие на потери теплоты через узел:

- толщина слоя утеплителя стены $d_{ут1}$, мм;
- толщина утеплителя кровли 1 $d_{ут2}$, мм;
- толщина утеплителя кровли 2 $d_{ут3}$, мм;
- средняя толщина профиля $d_{пр}$, мм.

Из-за большого числа варьируемых параметров удельные потери теплоты узла сведены в группу таблиц Г.61—Г.63. Каждая таблица отличается от остальных толщиной слоя утеплителя кровли.

Т а б л и ц а Г.61 — Удельные потери теплоты Ψ , Вт/(м \cdot °С), для узла сопряжения стены из ЛСТК и скатной кровли из ЛСТК. $d_{ут2} = 150$ мм



| $d_{ут3} = 50$ мм | | | |
|--------------------|----------------|----------------|--------------|
| $d_{ут1}$, мм | $d_{пр} = 0,7$ | $d_{пр} = 1,2$ | $d_{пр} = 2$ |
| 125 | 0,08 | 0,072 | 0,058 |
| 150 | 0,076 | 0,068 | 0,056 |
| 200 | 0,074 | 0,064 | 0,052 |
| $d_{ут3} = 100$ мм | | | |
| 125 | 0,063 | 0,054 | 0,042 |
| 150 | 0,059 | 0,051 | 0,039 |
| 200 | 0,055 | 0,047 | 0,036 |

Изменение № 1 к СП 230.1325800.2015

Таблица Г.62 — Удельные потери теплоты Ψ , Вт/(м \cdot °С), для узла сопряжения стены из ЛСТК и скатной кровли из ЛСТК. $d_{\text{ут}2} = 200$ мм

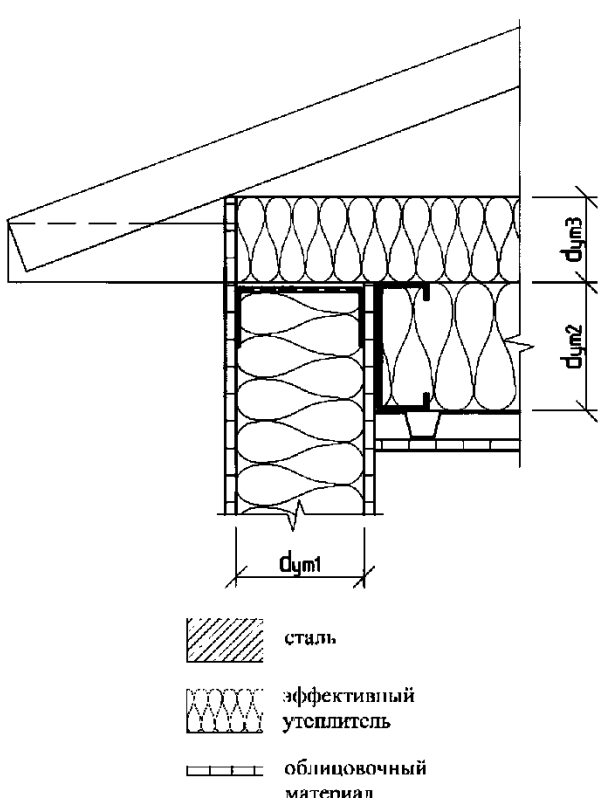
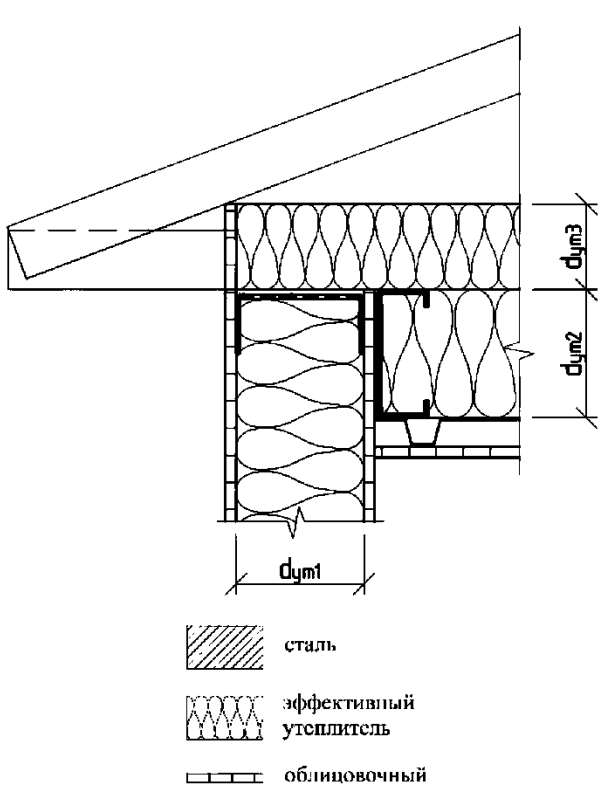
| | | | | |
|--|---------------------------|-----------------------|-----------------------|---------------------|
|  | $d_{\text{ут}3} = 50$ мм | | | |
| | $d_{\text{ут}1}$, мм | $d_{\text{пр}} = 0,7$ | $d_{\text{пр}} = 1,2$ | $d_{\text{пр}} = 2$ |
| | 125 | 0,085 | 0,077 | 0,062 |
| | 150 | 0,082 | 0,073 | 0,06 |
| | 200 | 0,08 | 0,069 | 0,057 |
| | $d_{\text{ут}3} = 100$ мм | | | |
| | 125 | 0,069 | 0,061 | 0,049 |
| | 150 | 0,065 | 0,057 | 0,045 |
| | 200 | 0,061 | 0,053 | 0,041 |

Таблица Г.63 — Удельные потери теплоты Ψ , Вт/(м \cdot °С), для узла сопряжения стены из ЛСТК и скатной кровли из ЛСТК. $d_{\text{ут}2} = 250$ мм

| | | | | |
|---|---------------------------|-----------------------|-----------------------|---------------------|
|  | $d_{\text{ут}3} = 50$ мм | | | |
| | $d_{\text{ут}1}$, мм | $d_{\text{пр}} = 0,7$ | $d_{\text{пр}} = 1,2$ | $d_{\text{пр}} = 2$ |
| | 125 | 0,088 | 0,08 | 0,065 |
| | 150 | 0,085 | 0,076 | 0,063 |
| | 200 | 0,083 | 0,072 | 0,06 |
| | $d_{\text{ут}3} = 100$ мм | | | |
| | 125 | 0,074 | 0,065 | 0,053 |
| | 150 | 0,069 | 0,061 | 0,049 |
| | 200 | 0,065 | 0,056 | 0,044 |

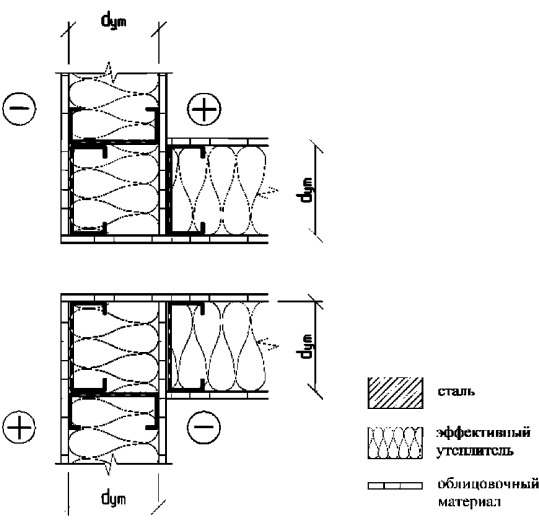
Удельные потери теплоты узла даны без учета потерь теплоты по направляющим каркаса КОС (см. таблицу Г.47 и пояснения к ней). Таким образом, потери по направляющим (один термопрофиль) рассчитывают отдельно по таблице Г.47 в составе расчета всех термопрофилей каркаса КОС.

Углы стен из ЛСТК

Параметр, влияющий на потери теплоты через узел:

- толщина слоя утеплителя стены $d_{ут}$ мм.

Таблица Г.64 — Удельные потери теплоты Ψ , Вт/(м·°С), для узла угла стен из ЛСТК

| | | | |
|--|-------------------|-------------------|-------------------|
|  | Выпуклый угол | | |
| | $d_{ут} = 125$ мм | $d_{ут} = 150$ мм | $d_{ут} = 200$ мм |
| | 0,006 | 0,019 | 0,009 |
| | Вогнутый угол | | |
| | - 0,077 | - 0,064 | - 0,071 |

Геометрия угла стены снижает влияние термопрофилей на дополнительные потери теплоты. Так как термопрофили учитывают отдельно, это приводит к эффективному снижению удельных потерь теплоты через узел.

Удельные потери теплоты узла даны без учета потерь теплоты по направляющим каркаса КОС (см. таблицу Г.47 и пояснения к ней). Таким образом, потери по направляющим (два термопрофиля) рассчитывают отдельно по таблице Г.47 в составе расчета всех термопрофилей каркаса КОС.

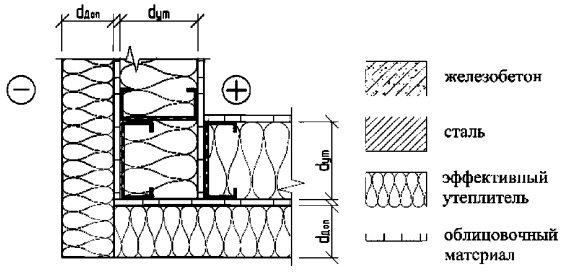
Углы стен из ЛСТК с дополнительным утеплением

Параметры, влияющие на потери теплоты через узел:

- толщина утеплителя панели $d_{ут}$ мм;
- толщина дополнительного утеплителя $d_{доп}$ мм;
- толщина профиля в дополнительном утеплении $d_{пр*}$ мм.

Влияние толщины термопрофиля в панели мало.

Таблица Г.65 — Удельные потери теплоты Ψ , Вт/(м·°С), для выпуклого угла стен из ЛСТК с дополнительным утеплением

| | | | | |
|---|--|-------------|-------|-------|
|  | | $d_{ут}$ мм | | |
| | | 120 | 150 | 200 |
| | $d_{доп} = 50$ мм $d_{пр*} = 0,7$ мм | 0,039 | 0,033 | 0,030 |
| | $d_{доп} = 50$ мм $d_{пр*} = 1,0$ мм | 0,039 | 0,033 | 0,030 |
| | $d_{доп} = 100$ мм $d_{пр*} = 0,7$ мм | 0,018 | 0,016 | 0,015 |
| $d_{доп} = 100$ мм $d_{пр*} = 1,0$ мм | 0,019 | 0,016 | 0,015 | |

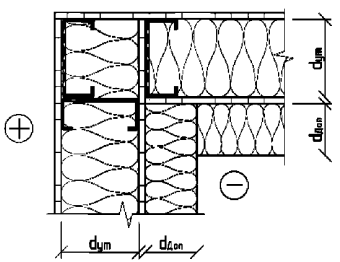
Изменение № 1 к СП 230.1325800.2015

Геометрия угла стены снижает влияние термопрофилей на дополнительные потери теплоты. Так как термопрофили учитывают отдельно, это приводит к эффективному снижению удельных потерь теплоты через узел.

Следует обратить внимание, что в данном узле учитываются только два термопрофиля, так как третий расположен вдоль облицовки (не пересекает утеплитель).

Удельные потери теплоты узла даны без учета потерь теплоты по направляющим каркаса КОС (см. таблицу Г.48). Таким образом, потери по направляющим (два термопрофиля) рассчитывают отдельно по таблице Г.48 в составе расчета всех термопрофилей каркаса КОС.

Таблица Г.66 — Удельные потери теплоты Ψ , Вт/(м²·°С), для вогнутого угла стен из ЛСТК с дополнительным утеплением

| | $d_{ут}$, мм | | | |
|--|--|---------|---------|---------|
| | 120 | 150 | 200 | |
|  железобетон сталь эффективный утеплитель облицовочный материал | $d_{доп} = 50$ мм $d_{пр*} = 0,7$ мм | - 0,078 | - 0,078 | - 0,080 |
| | $d_{доп} = 50$ мм $d_{пр*} = 1,0$ мм | - 0,078 | - 0,078 | - 0,080 |
| | $d_{доп} = 100$ мм $d_{пр*} = 0,7$ мм | - 0,084 | - 0,085 | - 0,087 |
| | $d_{доп} = 100$ мм $d_{пр*} = 1,0$ мм | - 0,084 | - 0,086 | - 0,088 |

Следует обратить внимание, что в данном узле учитывают только два термопрофиля, так как третий расположен вдоль облицовки (не пересекает утеплитель).

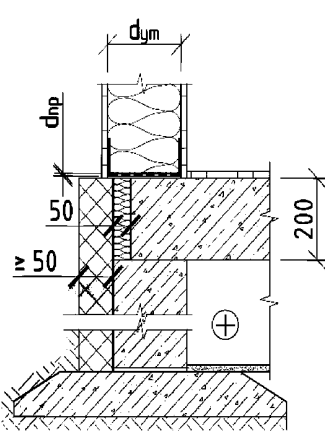
Удельные потери теплоты узла даны без учета потерь теплоты по направляющим каркаса КОС (см. таблицу Г.48). Таким образом, потери по направляющим (два термопрофиля) рассчитывают отдельно по таблице Г.48 в составе расчета всех термопрофилей каркаса КОС.

Примыкание стены из ЛСТК к цоколю. Железобетонная плита перекрытия

Параметры, влияющие на потери теплоты через узел:

- толщина слоя утеплителя стены из ЛСТК $d_{ут}$, мм;
- средняя толщина профиля $d_{пр}$, мм.

Таблица Г.67 — Удельные потери теплоты Ψ , Вт/(м²·°С), для узла примыкания стены из ЛСТК к цоколю. Железобетонная плита перекрытия

| | $d_{ут}$, мм | $d_{пр}$, мм | | |
|--|---------------|---------------|-------|-------|
| | | 0,7 | 1,2 | 2 |
|  железобетон сталь эффективный утеплитель облицовочный материал | 125 | 0,044 | 0,054 | 0,067 |
| | 150 | 0,056 | 0,070 | 0,084 |
| | 200 | 0,104 | 0,124 | 0,136 |

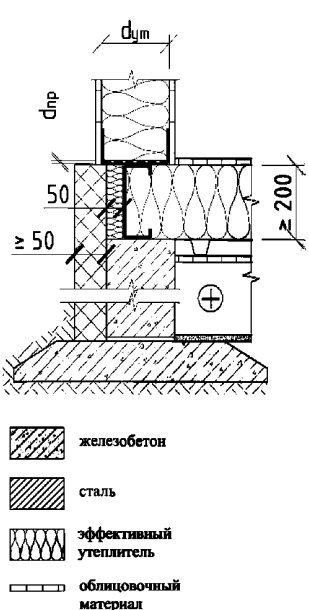
Удельные потери теплоты узла даны без учета потерь теплоты по направляющим каркаса КОС (см. таблицу Г.47 и пояснения к ней). Таким образом, потери по направляющим (один термопрофиль) рассчитывают отдельно по таблице Г.47 в составе расчета всех термопрофилей каркаса КОС.

Примыкание стены из ЛСТК к цоколю. Диск перекрытия из ЛСТК

Параметры, влияющие на потери теплоты через узел:

- толщина слоя утеплителя стены из ЛСТК $d_{ут}$, мм;
- средняя толщина профиля $d_{пр}$, мм.

Таблица Г.68 — Удельные потери теплоты Ψ , Вт/(м·°С), для узла примыкания стены из ЛСТК к цоколю. Диск перекрытия из ЛСТК

|  | $d_{ут}$, мм | $d_{пр}$, мм | | |
|--|---------------|---------------|-------|-------|
| | | 0,7 | 1,2 | 2 |
| | 125 | 0,026 | 0,033 | 0,040 |
| | 150 | 0,044 | 0,052 | 0,060 |
| | 200 | 0,089 | 0,101 | 0,108 |

Удельные потери теплоты узла даны без учета потерь теплоты по направляющим каркаса КОС (см. таблицу Г.47 и пояснения к ней). Таким образом, потери по направляющим (один термопрофиль) рассчитывают отдельно по таблице Г.47 в составе расчета всех термопрофилей каркаса КОС.

Г.9 Узлы НФС

Системы с алюминиевым кронштейном и массивной подкладкой под кронштейн

Общий вид конструкции представлен на рисунке Г.7.

Основные параметры, влияющие на потери теплоты через узел:

- термическое сопротивление слоя утеплителя $R_{ут}$, $\text{м}^2 \cdot \text{°C} / \text{Вт}$;
- теплопроводность основания $\lambda_о$, $\text{Вт} / (\text{м} \cdot \text{°C})$;
- марка кронштейна.

Толщина основания 200 мм.

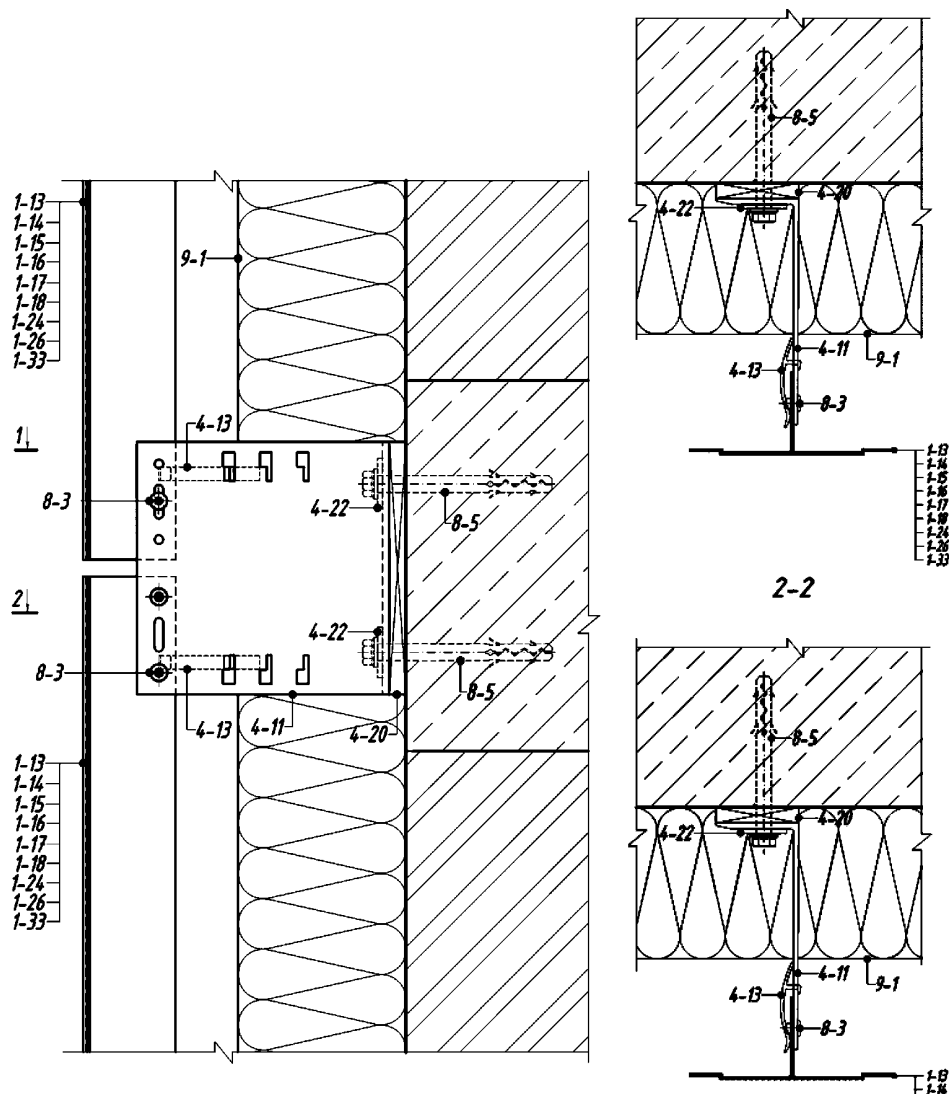


Рисунок Г.7 — Схема установки кронштейна

Ниже для семи широко распространенных типов алюминиевых кронштейнов приведены схема кронштейна на рисунке и таблица с удельными потерями теплоты.

Отличительной чертой рассматриваемых вариантов являются наличие существенной теплоизоляционной подкладки под кронштейн и изоляция анкера. Подкладка имеет толщину в 10 мм и термическое сопротивление 0,08—0,09 м²·°С/Вт.

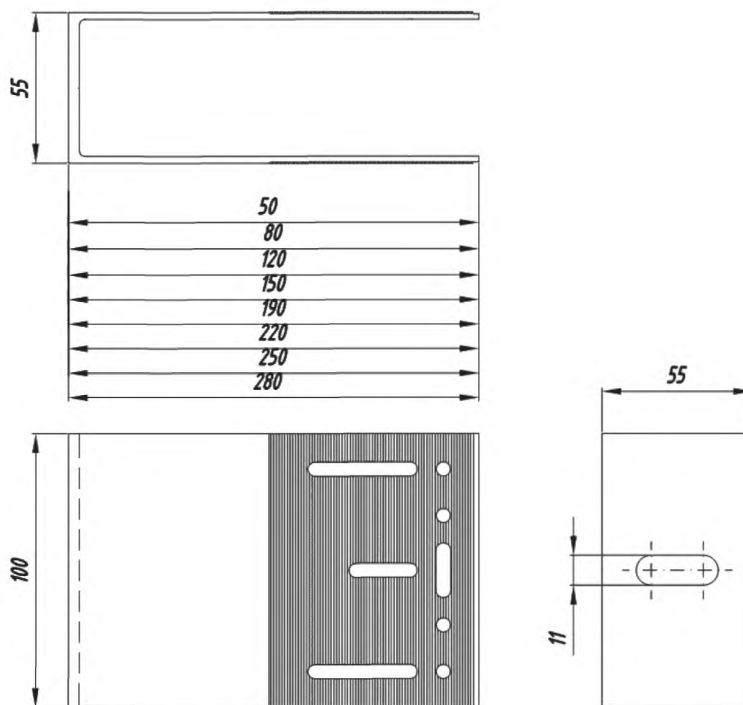


Рисунок Г.8 — Кронштейн 1 — П-образный кронштейн шириной 100 мм

Таблица Г.69 — Удельные потери теплоты χ , Вт/°С, через кронштейн 1

| | $\lambda_o = 0,2$ | $\lambda_o = 0,6$ | $\lambda_o = 1,8$ |
|----------------|-------------------|-------------------|-------------------|
| $R_{yt} = 1,5$ | 0,013 | 0,030 | 0,047 |
| $R_{yt} = 3,0$ | 0,020 | 0,039 | 0,054 |
| $R_{yt} = 6,0$ | 0,027 | 0,045 | 0,058 |

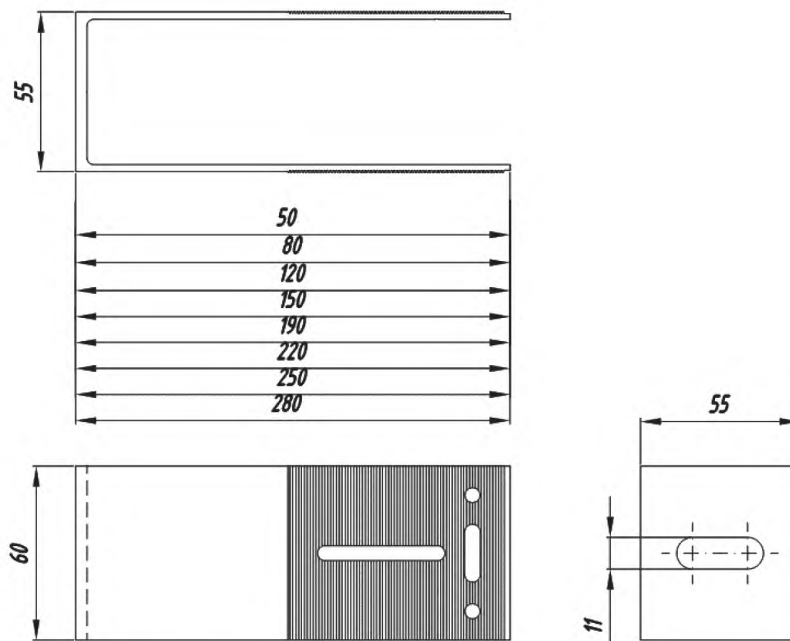


Рисунок Г.9 — Кронштейн 2 — П-образный кронштейн шириной 60 мм

Таблица Г.70 — Удельные потери теплоты χ , Вт/°С, через кронштейн 2

| | $\lambda_o = 0,2$ | $\lambda_o = 0,6$ | $\lambda_o = 1,8$ |
|----------------|-------------------|-------------------|-------------------|
| $R_{yt} = 1,5$ | 0,010 | 0,022 | 0,033 |
| $R_{yt} = 3,0$ | 0,015 | 0,028 | 0,038 |
| $R_{yt} = 6,0$ | 0,020 | 0,032 | 0,040 |

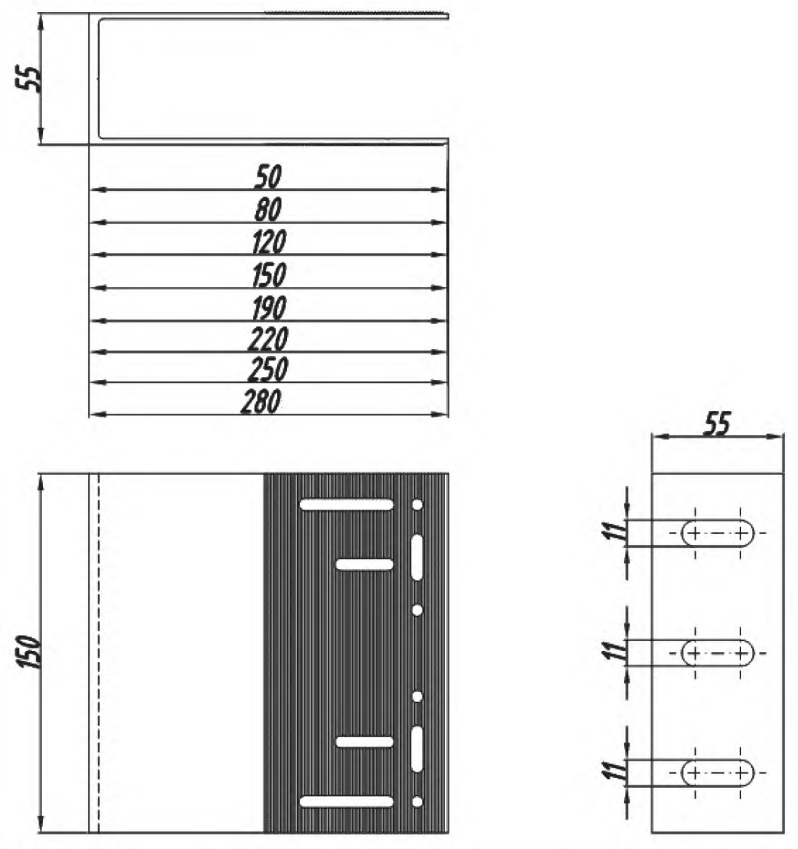


Рисунок Г.10 — Кронштейн 3 — П-образный кронштейн шириной 150 мм

Таблица Г.71 — Удельные потери теплоты χ , Вт/°С, через кронштейн 3

| | $\lambda_o = 0,2$ | $\lambda_o = 0,6$ | $\lambda_o = 1,8$ |
|----------------|-------------------|-------------------|-------------------|
| $R_{yt} = 1,5$ | 0,017 | 0,041 | 0,065 |
| $R_{yt} = 3,0$ | 0,025 | 0,052 | 0,075 |
| $R_{yt} = 6,0$ | 0,034 | 0,060 | 0,080 |

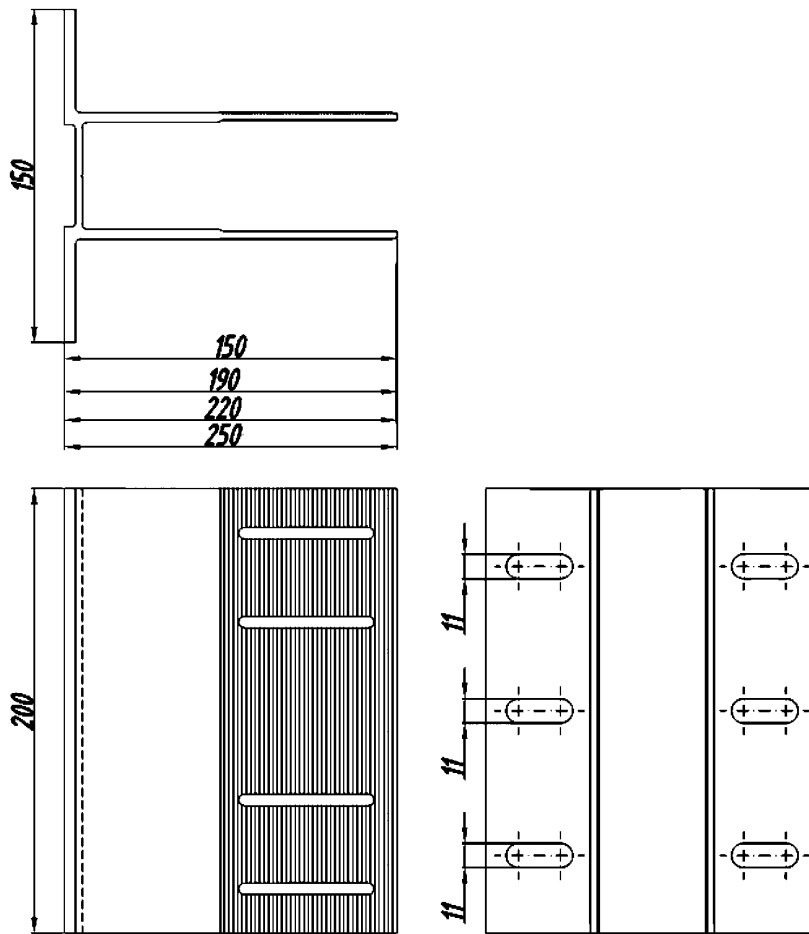


Рисунок Г.11 — Кронштейн 4 — П-образный кронштейн шириной 200 мм с расширенным основанием

Таблица Г.72 — Удельные потери теплоты χ , Вт/°С, через кронштейн 4

| | $\lambda_o = 0,2$ | $\lambda_o = 0,6$ | $\lambda_o = 1,8$ |
|----------------|-------------------|-------------------|-------------------|
| $R_{yr} = 1,5$ | 0,027 | 0,072 | 0,122 |
| $R_{yr} = 3,0$ | 0,041 | 0,091 | 0,140 |
| $R_{yr} = 6,0$ | 0,054 | 0,104 | 0,149 |

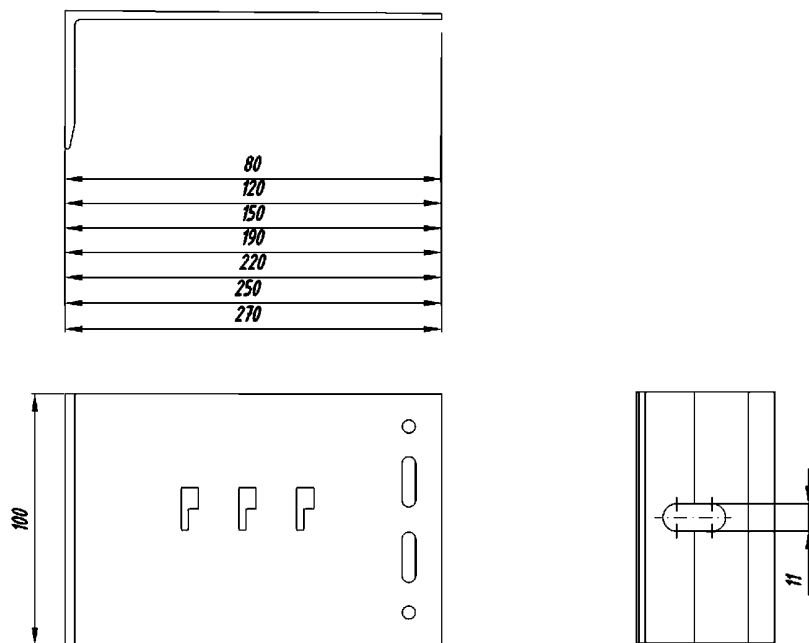


Рисунок Г.12 — Кронштейн 5 — L-образный кронштейн шириной 100 мм

Таблица Г.73 — Удельные потери теплоты χ , Вт/°С, через кронштейн 5

| | $\lambda_o = 0,2$ | $\lambda_o = 0,6$ | $\lambda_o = 1,8$ |
|----------------|-------------------|-------------------|-------------------|
| $R_{yT} = 1,5$ | 0,012 | 0,027 | 0,041 |
| $R_{yT} = 3,0$ | 0,018 | 0,034 | 0,046 |
| $R_{yT} = 6,0$ | 0,023 | 0,037 | 0,047 |

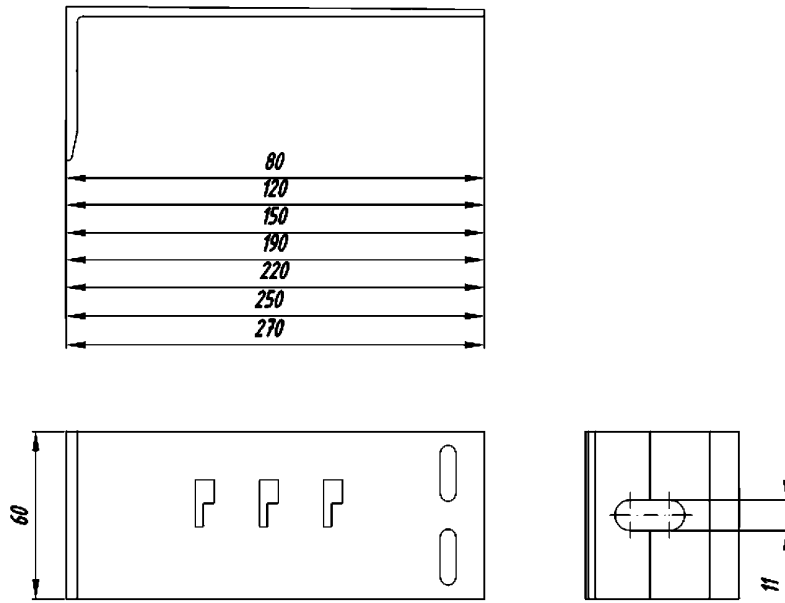


Рисунок Г.13 — Кронштейн 6 — L-образный кронштейн шириной 60 мм

Таблица Г.74 — Удельные потери теплоты χ , Вт/°С, через кронштейн 6

| | $\lambda_o = 0,2$ | $\lambda_o = 0,6$ | $\lambda_o = 1,8$ |
|----------------|-------------------|-------------------|-------------------|
| $R_{yr} = 1,5$ | 0,012 | 0,027 | 0,041 |
| $R_{yr} = 3,0$ | 0,017 | 0,032 | 0,044 |
| $R_{yr} = 6,0$ | 0,020 | 0,033 | 0,041 |

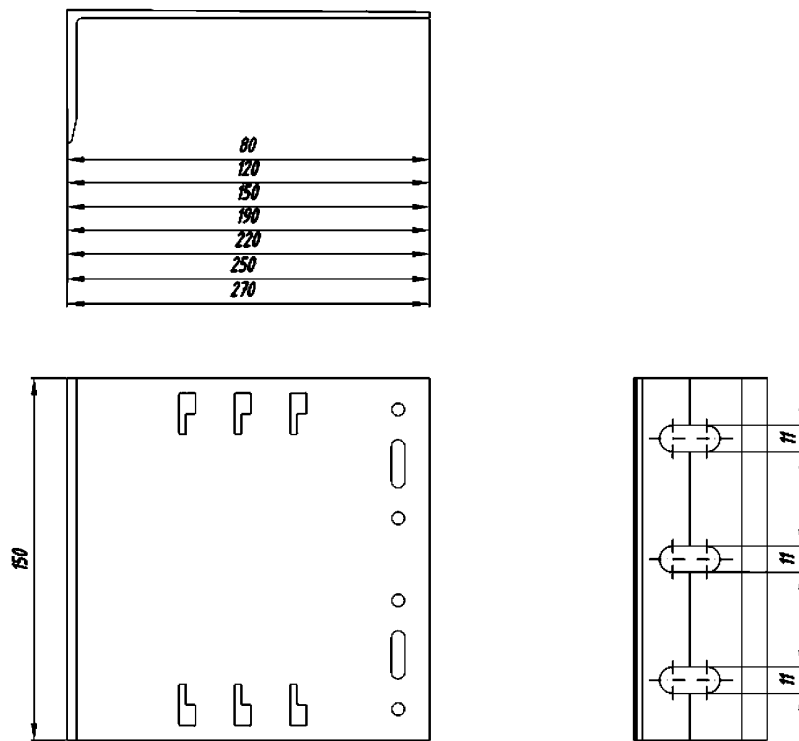


Рисунок Г.14 — Кронштейн 7 — L-образный кронштейн шириной 60 мм

Таблица Г.75 — Удельные потери теплоты χ , Вт/°С, через кронштейн 7

| | $\lambda_o = 0,2$ | $\lambda_o = 0,6$ | $\lambda_o = 1,8$ |
|----------------|-------------------|-------------------|-------------------|
| $R_{yt} = 1,5$ | 0,015 | 0,035 | 0,055 |
| $R_{yt} = 3,0$ | 0,022 | 0,044 | 0,062 |
| $R_{yt} = 6,0$ | 0,028 | 0,049 | 0,063 |

Система со стальным кронштейном и стальной направляющей, утепленной в утеплитель

Общий вид конструкции представлен на рисунках Г.15, Г.16.

Отличительной особенностью данной системы является то, что кронштейны осуществляют только подвод тепла к направляющей, выполняя вспомогательную роль. Поэтому и при расчетах потерь теплоты они учитываются лишь как дополнительный фактор. Их роль учтена при расчетах температурных полей. В связи с этим частота кронштейнов, приходящаяся на 1 пог. м направляющей, становится дополнительным фактором варьирования при составлении таблиц удельных потерь теплоты через горизонтальную направляющую.

Основные параметры, влияющие на потери теплоты через узел:

- термическое сопротивление слоя утеплителя $R_{ут}$, $\text{м}^2 \cdot \text{°C}/\text{Вт}$;
- теплопроводность основания λ_0 , $\text{Вт}/(\text{м} \cdot \text{°C})$;
- средняя частота кронштейнов, приходящаяся на 1 пог. м горизонтальной направляющей, $n_{кр}$, шт./м.

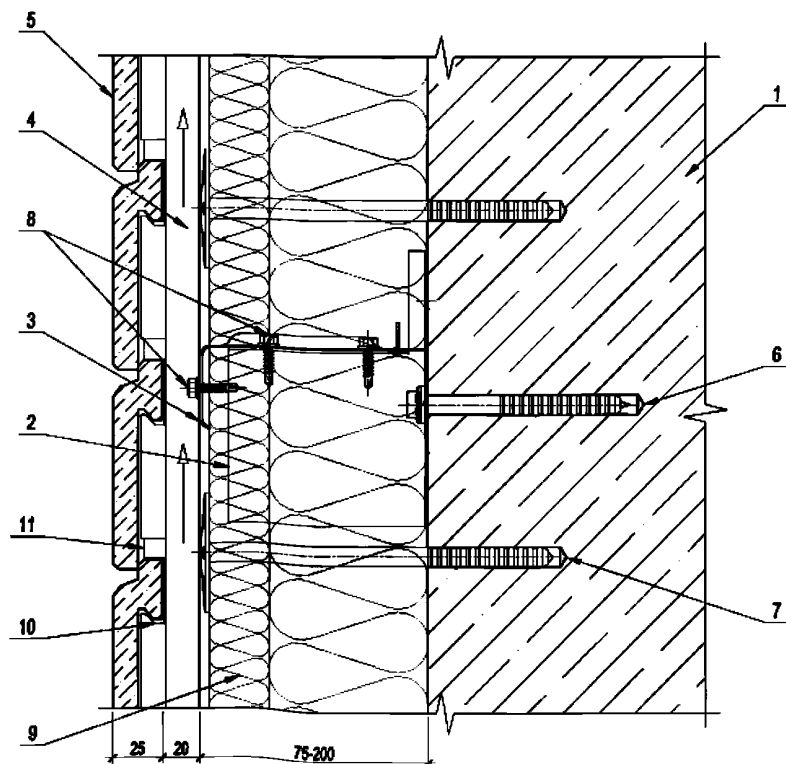
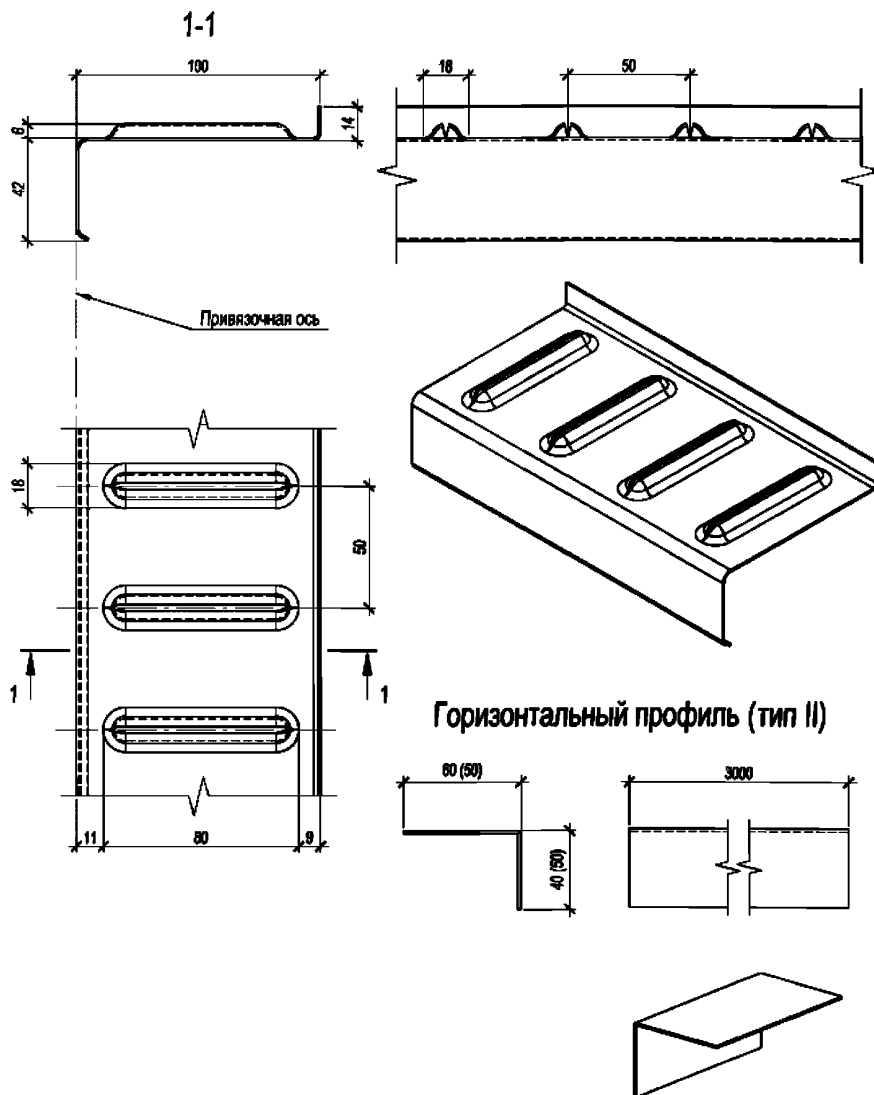


Рисунок Г.15 — Разрез узла конструкции НФС с горизонтальной стальной направляющей



Примечания

- 1 Толщина стали 0,8—12 мм.
- 2 Длина профиля 3000 мм.
- 3 При отсутствии теплоизоляции или ее толщине до 75 мм вместо горизонтального профиля типа I применяется уголок 40×60, 50×50 (горизонтальный профиль типа II).

Рисунок Г.16 — Конструкция горизонтальной направляющей

Удельные потери теплоты приведены в таблицах Г.76—Г.79. Значения для промежуточных параметров варьирования следует получать интерполяцией из табличных значений.

Расчеты проведены для несущих кронштейнов для средней толщины металла направляющей 1 мм и средней толщины металла кронштейна 1,5 мм. Удельные потери теплоты для других толщин металла направляющей и кронштейна, а также кронштейна с уменьшенной высотой консоли можно получить по тем же таблицам за счет введения эффективной частоты кронштейнов $n_{\text{эф.кр}}$, по формулам (Г.4), (Г.5).

При расчете температурного поля учтена установка паронитовой прокладки толщиной 2 мм между кронштейном и основанием стены.

Формула для определения эффективной частоты кронштейнов в случае несущего кронштейна:

$$n_{\text{эф.кр}} = 0,667 d_{\text{кр}} \cdot d_{\text{нап}} \cdot n_{\text{кр}}, \quad (\text{Г.4})$$

где $d_{\text{кр}}$ — средняя толщина металла кронштейна, мм;
 $d_{\text{нап}}$ — средняя толщина металла направляющей, мм.

Изменение № 1 к СП 230.1325800.2015

Формула для определения эффективной частоты кронштейнов в случае кронштейна с уменьшенной высотой консоли:

$$n_{\text{эф.кр}} = 0,533d_{\text{кр}} \cdot d_{\text{нап}} \cdot n_{\text{кр}} \quad (\text{Г.5})$$

Таблица Г.76 — Удельные потери теплоты Ψ , Вт/(м·°С), через горизонтальную направляющую, утопленную в утеплитель. $n_{\text{кр}} = 1$ шт./м

| | $\lambda_o = 0,2$ | $\lambda_o = 0,6$ | $\lambda_o = 1,8$ |
|-----------------------|-------------------|-------------------|-------------------|
| $R_{\text{ут}} = 1,5$ | 0,046 | 0,094 | 0,140 |
| $R_{\text{ут}} = 3,0$ | 0,062 | 0,108 | 0,143 |
| $R_{\text{ут}} = 6,0$ | 0,069 | 0,102 | 0,123 |

Таблица Г.77 — Удельные потери теплоты Ψ , Вт/(м·°С), через горизонтальную направляющую, утопленную в утеплитель. $n_{\text{кр}} = 1,33$ шт./м

| | $\lambda_o = 0,2$ | $\lambda_o = 0,6$ | $\lambda_o = 1,8$ |
|-----------------------|-------------------|-------------------|-------------------|
| $R_{\text{ут}} = 1,5$ | 0,049 | 0,101 | 0,152 |
| $R_{\text{ут}} = 3,0$ | 0,065 | 0,115 | 0,154 |
| $R_{\text{ут}} = 6,0$ | 0,072 | 0,107 | 0,131 |

Таблица Г.78 — Удельные потери теплоты Ψ , Вт/(м·°С), через горизонтальную направляющую, утопленную в утеплитель. $n_{\text{кр}} = 1,67$ шт./м

| | $\lambda_o = 0,2$ | $\lambda_o = 0,6$ | $\lambda_o = 1,8$ |
|-----------------------|-------------------|-------------------|-------------------|
| $R_{\text{ут}} = 1,5$ | 0,050 | 0,106 | 0,160 |
| $R_{\text{ут}} = 3,0$ | 0,067 | 0,120 | 0,162 |
| $R_{\text{ут}} = 6,0$ | 0,074 | 0,112 | 0,138 |

Таблица Г.79 — Удельные потери теплоты Ψ , Вт/(м·°С), через горизонтальную направляющую, утопленную в утеплитель. $n_{\text{кр}} = 3,33$ шт./м

| | $\lambda_o = 0,2$ | $\lambda_o = 0,6$ | $\lambda_o = 1,8$ |
|-----------------------|-------------------|-------------------|-------------------|
| $R_{\text{ут}} = 1,5$ | 0,054 | 0,117 | 0,182 |
| $R_{\text{ут}} = 3,0$ | 0,072 | 0,132 | 0,187 |
| $R_{\text{ут}} = 6,0$ | 0,081 | 0,128 | 0,162 |

Стальная противопожарная рассечка в вентилируемых фасадах

Общий вид конструкции представлен на рисунке Г.17.

Основные параметры, влияющие на потери теплоты через узел:

- термическое сопротивление слоя утеплителя $R_{\text{ут}}$, м²·°С/Вт;
- теплопроводность основания λ_o , Вт/(м·°С).

Толщина основания 200 мм.

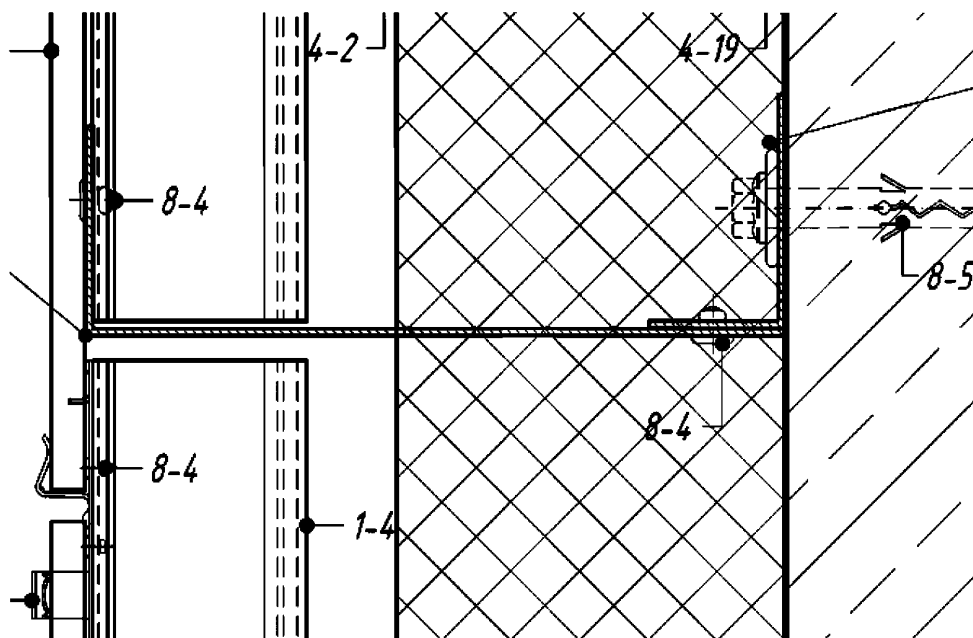


Рисунок Г.17 — Схема установки противопожарной рассечки

Таблица Г.80 — Удельные потери теплоты Ψ , Вт/°С, через противопожарную рассечку

| | $\lambda_0 = 0,2$ | $\lambda_0 = 0,6$ | $\lambda_0 = 1,8$ |
|----------------|-------------------|-------------------|-------------------|
| $R_{ут} = 1,5$ | 0,051 | 0,132 | 0,212 |
| $R_{ут} = 3,0$ | 0,062 | 0,119 | 0,162 |
| $R_{ут} = 6,0$ | 0,058 | 0,088 | 0,105 |

Г.10 Сопряжение стен с совмещенным кровельным покрытием

Узлы сопряжения стен с совмещенным кровельным покрытием учитывают при расчете приведенного сопротивления теплопередаче совмещенного кровельного покрытия.

В настоящем разделе рассматривают сопряжения трехслойной стены с облицовкой кирпичом, СФТК, вентилируемого фасада или тонкостенных панелей с совмещенным кровельным покрытием. При этом отдельно учитывают два варианта кровельного покрытия: с основанием из железобетона и из стального профилированного листа. Как показал анализ, в большинстве случаев выбор основания совмещенного кровельного покрытия мало влияет на удельные потери теплоты через рассматриваемый узел. Поэтому приведенные ниже данные могут быть распространены на оба варианта основания совмещенного кровельного покрытия.

Отличительной чертой выбранной группы узлов является смешение влияния геометрической неоднородности наподобие выпуклого угла с влиянием разрыва утеплителя. Оба фактора увеличивают удельные потери теплоты.

Наибольшее влияние на приведенное сопротивление теплопередаче оказывают сопряжения стен с совмещенным кровельным покрытием в малоэтажных зданиях.

Для кладок из блоков легкого, особо легкого и ячеистого бетонов или крупноформатных камней сопряжение стены с совмещенным кровельным покрытием близко по характеристикам к аналогичному сопряжению плит перекрытия со стеной, и соответствующие значения могут быть найдены по таблицам Г.5—Г.10.

Стена с наружным утеплением и тонкой облицовкой (штукатурный или вентилируемый фасад) или трехслойная с облицовкой кирпичом

Параметры, влияющие на потери теплоты через узел:

- термическое сопротивление слоя утеплителя на стене $R_{ут1}$, м²·°С/Вт;
- теплопроводность основания λ_0 , Вт/(м·°С);
- термическое сопротивление слоя утеплителя на плите перекрытия $R_{ут2}$, м²·°С/Вт;
- высота дополнительного утепления парапета от верха кровли $h_{ут}$, мм.

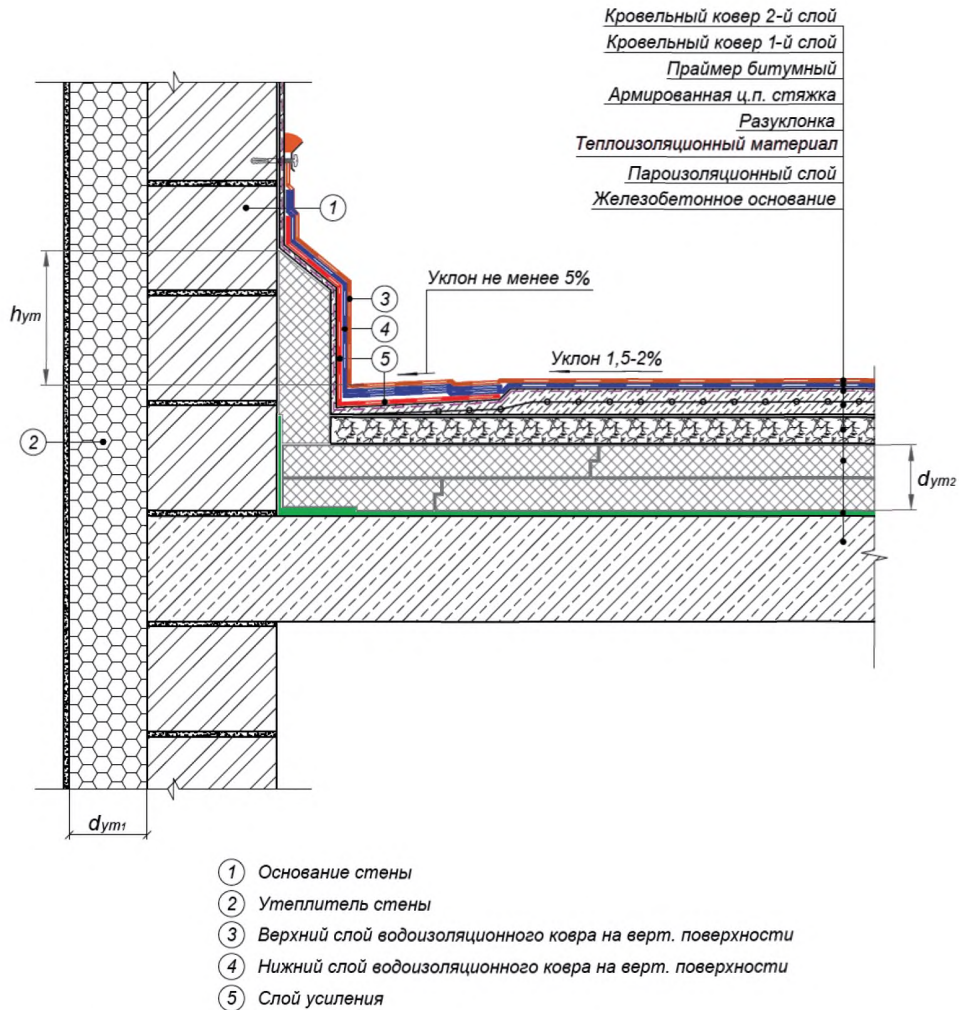
Изменение № 1 к СП 230.1325800.2015

Во всех расчетах толщина основания стены принята равной 250 мм.

Высота парапета, если она превышает 500 мм, оказывает малое влияние на значение удельных потерь теплоты через узел. Во всех расчетах ее принимают большей 500 мм и не учитывают.

Наружную сторону стены считают утепленной до уровня парапета из соображений непрерывности наружной облицовки. Однако утепление наружной стороны неважно для теплопереноса через выбранный узел. Если наружная сторона стены утеплена не до уровня парапета, а до уровня утеплителя на парапете со стороны кровли, теплоперенос через узел практически не изменится.

Схема узла представлена на рисунке Г.18.



Примечание — «ц. п.» — цементно-песчаная.

Рисунок Г.18 — Схема сопряжения СФТК с совмещенным кровельным покрытием

Таблица Г.81 — Удельные потери теплоты Ψ , Вт/(м²·°С), для узла сопряжения стены с совмещенным кровельным покрытием. Стена с наружным утеплением и тонкой облицовкой (штукатурный или вентилируемый фасад) или трехслойная с облицовкой кирпичом. Дополнительное утепление парапета отсутствует. Теплопроводность основания стены $\lambda_o = 0,2$ Вт/(м·°С)

| $R_{yT2}, \text{ м}^2 \cdot \text{°C} / \text{Вт}$ | $R_{yT1}, \text{ м}^2 \cdot \text{°C} / \text{Вт}$ | | |
|--|--|-------|-------|
| | 1,5 | 3,0 | 6,0 |
| 1,88 | 0,301 | 0,252 | — |
| 3,13 | 0,294 | 0,241 | 0,212 |

Окончание таблицы Г.81

| $R_{ут2}, \text{м}^2 \cdot \text{°C}/\text{Вт}$ | $R_{ут1}, \text{м}^2 \cdot \text{°C}/\text{Вт}$ | | |
|---|---|-------|-------|
| | 1,5 | 3,0 | 6,0 |
| 5,0 | 0,282 | 0,223 | 0,194 |
| 7,81 | — | 0,207 | 0,169 |

Таблица Г.82 — Удельные потери теплоты Ψ , Вт/(м \cdot °C), для узла сопряжения стены с совмещенным кровельным покрытием. Стена с наружным утеплением и тонкой облицовкой (штукатурный или вентилируемый фасад) или трехслойная с облицовкой кирпичом. Дополнительное утепление парапета отсутствует. Теплопроводность основания стены $\lambda_0 = 0,6$ Вт/(м \cdot °C)

| $R_{ут2}, \text{м}^2 \cdot \text{°C}/\text{Вт}$ | $R_{ут1}, \text{м}^2 \cdot \text{°C}/\text{Вт}$ | | |
|---|---|-------|-------|
| | 1,5 | 3,0 | 6,0 |
| 1,88 | 0,49 | 0,465 | — |
| 3,13 | 0,471 | 0,44 | 0,424 |
| 5,0 | 0,441 | 0,403 | 0,383 |
| 7,81 | — | 0,361 | 0,334 |

Таблица Г.83 — Удельные потери теплоты Ψ , Вт/(м \cdot °C), для узла сопряжения стены с совмещенным кровельным покрытием. Стена с наружным утеплением и тонкой облицовкой (штукатурный или вентилируемый фасад) или трехслойная с облицовкой кирпичом. Дополнительное утепление парапета отсутствует. Теплопроводность основания стены $\lambda_0 = 1,8$ Вт/(м \cdot °C)

| $R_{ут2}, \text{м}^2 \cdot \text{°C}/\text{Вт}$ | $R_{ут1}, \text{м}^2 \cdot \text{°C}/\text{Вт}$ | | |
|---|---|-------|-------|
| | 1,5 | 3,0 | 6,0 |
| 1,88 | 0,837 | 0,842 | — |
| 3,13 | 0,811 | 0,81 | 0,81 |
| 5,0 | 0,766 | 0,756 | 0,751 |
| 7,81 | — | 0,686 | 0,675 |

Таблица Г.84 — Удельные потери теплоты Ψ , Вт/(м \cdot °C), для узла сопряжения стены с совмещенным кровельным покрытием. Стена с наружным утеплением и тонкой облицовкой (штукатурный или вентилируемый фасад) или трехслойная с облицовкой кирпичом. Дополнительное утепление парапета $h_{ут} = 200$ мм. Теплопроводность основания стены $\lambda_0 = 0,2$ Вт/(м \cdot °C)

| $R_{ут2}, \text{м}^2 \cdot \text{°C}/\text{Вт}$ | $R_{ут1}, \text{м}^2 \cdot \text{°C}/\text{Вт}$ | | |
|---|---|-------|-------|
| | 1,5 | 3,0 | 6,0 |
| 1,88 | 0,239 | 0,179 | — |
| 3,13 | 0,25 | 0,187 | 0,15 |
| 5,0 | 0,254 | 0,188 | 0,151 |
| 7,81 | — | 0,186 | 0,143 |

Изменение № 1 к СП 230.1325800.2015

Таблица Г.85 — Удельные потери теплоты Ψ , Вт/(м \cdot °С), для узла сопряжения стены с совмещенным кровельным покрытием. Стена с наружным утеплением и тонкой облицовкой (штукатурный или вентилируемый фасад) или трехслойная с облицовкой кирпичом. Дополнительное утепление парапета $h_{\text{ут}} = 200$ мм. Теплопроводность основания стены $\lambda_0 = 0,6$ Вт/(м \cdot °С)

| $R_{\text{ут2}}, \text{ м}^2 \cdot \text{°C}/\text{Вт}$ | $R_{\text{ут1}}, \text{ м}^2 \cdot \text{°C}/\text{Вт}$ | | |
|---|---|-------|-------|
| | 1,5 | 3,0 | 6,0 |
| 1,88 | 0,363 | 0,318 | — |
| 3,13 | 0,372 | 0,321 | 0,293 |
| 5,0 | 0,371 | 0,315 | 0,283 |
| 7,81 | — | 0,301 | 0,265 |

Таблица Г.86 — Удельные потери теплоты Ψ , Вт/(м \cdot °С), для узла сопряжения стены с совмещенным кровельным покрытием. Стена с наружным утеплением и тонкой облицовкой (штукатурный или вентилируемый фасад) или трехслойная с облицовкой кирпичом. Дополнительное утепление парапета $h_{\text{ут}} = 200$ мм. Теплопроводность основания стены $\lambda_0 = 1,8$ Вт/(м \cdot °С)

| $R_{\text{ут2}}, \text{ м}^2 \cdot \text{°C}/\text{Вт}$ | $R_{\text{ут1}}, \text{ м}^2 \cdot \text{°C}/\text{Вт}$ | | |
|---|---|-------|-------|
| | 1,5 | 3,0 | 6,0 |
| 1,88 | 0,639 | 0,617 | — |
| 3,13 | 0,640 | 0,613 | 0,598 |
| 5,0 | 0,627 | 0,594 | 0,575 |
| 7,81 | — | 0,562 | 0,538 |

Таблица Г.87 — Удельные потери теплоты Ψ , Вт/(м \cdot °С), для узла сопряжения стены с совмещенным кровельным покрытием. Стена с наружным утеплением и тонкой облицовкой (штукатурный или вентилируемый фасад) или трехслойная с облицовкой кирпичом. Дополнительное утепление парапета $h_{\text{ут}} = 500$ мм. Теплопроводность основания стены $\lambda_0 = 0,2$ Вт/(м \cdot °С)

| $R_{\text{ут2}}, \text{ м}^2 \cdot \text{°C}/\text{Вт}$ | $R_{\text{ут1}}, \text{ м}^2 \cdot \text{°C}/\text{Вт}$ | | |
|---|---|-------|-------|
| | 1,5 | 3,0 | 6,0 |
| 1,88 | 0,233 | 0,171 | — |
| 3,13 | 0,246 | 0,18 | 0,141 |
| 5,0 | 0,252 | 0,184 | 0,144 |
| 7,81 | — | 0,184 | 0,139 |

Таблица Г.88 — Удельные потери теплоты Ψ , Вт/(м \cdot °С), для узла сопряжения стены с совмещенным кровельным покрытием. Стена с наружным утеплением и тонкой облицовкой (штукатурный или вентилируемый фасад) или трехслойная с облицовкой кирпичом. Дополнительное утепление парапета $h_{\text{ут}} = 500$ мм. Теплопроводность основания стены $\lambda_0 = 0,6$ Вт/(м \cdot °С)

| $R_{\text{ут2}}, \text{ м}^2 \cdot \text{°С/Вт}$ | $R_{\text{ут1}}, \text{ м}^2 \cdot \text{°С/Вт}$ | | |
|--|--|-------|-------|
| | 1,5 | 3,0 | 6,0 |
| 1,88 | 0,336 | 0,278 | — |
| 3,13 | 0,348 | 0,287 | 0,25 |
| 5,0 | 0,352 | 0,287 | 0,248 |
| 7,81 | — | 0,283 | 0,24 |

Таблица Г.89 — Удельные потери теплоты Ψ , Вт/(м \cdot °С), для узла сопряжения стены с совмещенным кровельным покрытием. Стена с наружным утеплением и тонкой облицовкой (штукатурный или вентилируемый фасад) или трехслойная с облицовкой кирпичом. Дополнительное утепление парапета $h_{\text{ут}} = 500$ мм. Теплопроводность основания стены $\lambda_0 = 1,8$ Вт/(м \cdot °С)

| $R_{\text{ут2}}, \text{ м}^2 \cdot \text{°С/Вт}$ | $R_{\text{ут1}}, \text{ м}^2 \cdot \text{°С/Вт}$ | | |
|--|--|-------|-------|
| | 1,5 | 3,0 | 6,0 |
| 1,88 | 0,553 | 0,51 | — |
| 3,13 | 0,563 | 0,516 | 0,488 |
| 5,0 | 0,563 | 0,51 | 0,479 |
| 7,81 | — | 0,495 | 0,459 |

Примечания

1 Сравнивая таблицы Г.81—Г.89 можно отметить слабое влияние дополнительного утепления парапета на значения удельных потерь теплоты через узел. То есть для борьбы с высокими значениями удельных потерь теплоты через узел сопряжения стены с совмещенным кровельным покрытием (например, при выполнении основания стены из тяжелого бетона) утепление парапета со стороны покрытия не дает ощутимого результата. Это надо иметь в виду при выборе варианта доработки узла.

2 Для стен с наружным утеплением и трехслойных стен термическое сопротивление слоя утеплителя на стене практически не влияет на удельные потери теплоты через выбранный узел.

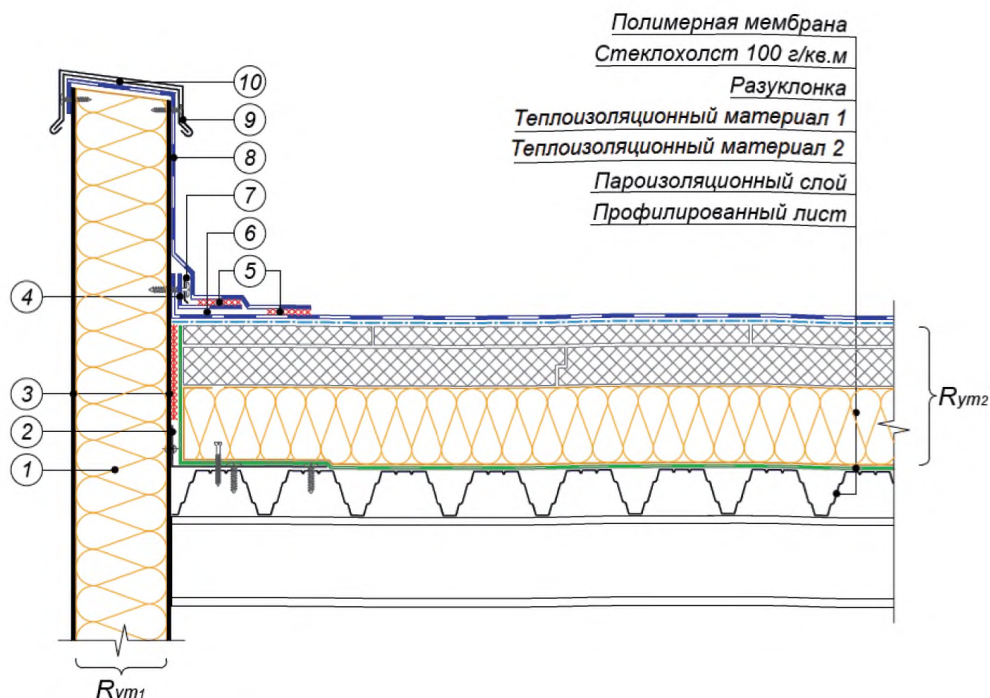
Стена — тонкостенные панели (в том числе сэндвич-панели)

Параметры, влияющие на потери теплоты через узел:

- термическое сопротивление панели $R_{\text{ут1}}, \text{ м}^2 \cdot \text{°С/Вт}$;
- термическое сопротивление слоя утеплителя кровли $R_{\text{ут2}}, \text{ м}^2 \cdot \text{°С/Вт}$;
- комплексный параметр, равный произведению толщины на теплопроводность облицовочного листа панели со стороны кровли, $d_{\text{об}} \lambda_{\text{об}}, \text{ Вт/°С}$.

Значения комплексного параметра приняты таким образом, чтобы охватывать как панели с облицовкой из различных листов ГВЛ, цементно-стружечных листов, так и сэндвич-панели со стальной облицовкой вплоть до толщины стального листа 2,2 мм.

Схема узла представлена на рисунке Г.19.



- ① Стеновая сэндвич-панель
- ② Уголок из оцинкованной стали толщиной 1 мм довести до второй волны профлиста
- ③ Облицовочный лист
- ④ Полимерная мембрана шириной 130 мм
- ⑤ Сварной шов 30 мм
- ⑥ Телескопический крепежный элемент
- ⑦ Прижимная рейка
- ⑧ Полимерная мембрана по проекту
- ⑨ Отлив из оцинкованной стали
- ⑩ Крепежный элемент

Рисунок Г.19 — Схема сопряжения тонкостенных панелей (в том числе сэндвич-панелей) с совмещенным кровельным покрытием

Таблица Г.90 — Удельные потери теплоты Ψ , Вт/(м·°С), для узла сопряжения стены с совмещенным кровельным покрытием. Стена — тонкостенные панели (в том числе сэндвич-панели). Термическое сопротивление панели 2 м²·°С/Вт

| $R_{ут2}$, м ² ·°С/Вт | $d_{об} \lambda_{об}$, Вт/°С | | | |
|-----------------------------------|-------------------------------|-------|-------|-------|
| | 0,002 | 0,008 | 0,032 | 0,128 |
| 1,88 | 0,031 | 0,106 | 0,25 | 0,56 |
| 3,13 | 0,036 | 0,099 | 0,221 | 0,507 |
| 5,0 | 0,04 | 0,095 | 0,191 | 0,441 |
| 7,81 | 0,045 | 0,094 | 0,171 | 0,375 |

Таблица Г.91 — Удельные потери теплоты Ψ , Вт/(м·°С), для узла сопряжения стены с совмещенным кровельным покрытием. Стена — тонкостенные панели (в том числе сэндвич-панели). Термическое сопротивление панели 4 м²·°С/Вт

| $R_{ут2}$, м ² ·°С/Вт | $d_{об} \lambda_{об}$, Вт/°С | | | |
|-----------------------------------|-------------------------------|-------|-------|-------|
| | 0,002 | 0,008 | 0,032 | 0,128 |
| 1,88 | 0,039 | 0,098 | 0,241 | 0,561 |
| 3,13 | 0,04 | 0,087 | 0,208 | 0,504 |

Окончание таблицы Г.91

| $R_{ут2}, \text{ м}^2 \cdot \text{°C}/\text{Вт}$ | $d_{об} \lambda_{об}, \text{ Вт}/\text{°C}$ | | | |
|--|---|-------|-------|-------|
| | 0,002 | 0,008 | 0,032 | 0,128 |
| 5,0 | 0,04 | 0,077 | 0,173 | 0,43 |
| 7,81 | 0,042 | 0,07 | 0,143 | 0,356 |

Таблица Г.92 — Удельные потери теплоты Ψ , Вт/(м·°C), для узла сопряжения стены с совмещенным кровельным покрытием. Стена — тонкостенные панели (в том числе сэндвич-панели). Термическое сопротивление панели 7 м²·°C/Вт

| $R_{ут2}, \text{ м}^2 \cdot \text{°C}/\text{Вт}$ | $d_{об} \lambda_{об}, \text{ Вт}/\text{°C}$ | | | |
|--|---|-------|-------|-------|
| | 0,002 | 0,008 | 0,032 | 0,128 |
| 1,88 | 0,04 | 0,096 | 0,24 | 0,564 |
| 3,13 | 0,04 | 0,083 | 0,204 | 0,505 |
| 5,0 | 0,037 | 0,07 | 0,166 | 0,428 |
| 7,81 | 0,036 | 0,061 | 0,133 | 0,349 |

Примечание — Как видно из таблиц Г.90—Г.92, для выбранного вида узлов на удельные потери теплоты основное влияние оказывает комплексный параметр и в значительно меньшей степени — термическое сопротивление слоя утеплителя кровли.

Г.11 Узлы кровли

В настоящем разделе рассматривают узлы различных типовых теплотехнических неоднородностей кровли:

- примыкание кровли к фонарю, плита перекрытия из железобетона (таблица Г.93);
- примыкание кровли к фонарю, плита перекрытия из профилированного листа (таблица Г.94);
- деформационный шов (таблица Г.95);
- узел установки аэратора (таблица Г.96);
- пропуск электрического кабеля через совмещенное кровельное покрытие (таблица Г.97);
- пропуск пучка труб через совмещенное кровельное покрытие (таблица Г.98);
- прохождение колонны через совмещенное кровельное покрытие, вариант 1 (таблица Г.99);
- прохождение колонны через совмещенное кровельное покрытие, вариант 2 (таблицы Г.100—Г.102);
- прохождение деревянных стропил в скатной кровле (таблица Г.103);
- прохождение деревянной балки в коньке или ендове скатной кровли (таблица Г.104).

В большинстве случаев выбор основания совмещенного кровельного покрытия (железобетонная плита или профилированный лист) мало влияет на значения удельных потерь теплоты через рассматриваемый узел. Поэтому приведенные ниже данные (за исключением оговоренных случаев) могут быть распространены на оба варианта основания совмещенного кровельного покрытия.

Примыкание кровли к фонарю, плита перекрытия из железобетона

В настоящем подразделе рассматривают следующий вариант устройства фонаря. Светопрозрачную конструкцию устанавливают на возвышение над кровлей, формируемое из некоего аналога тонкостенных панелей (или сэндвич-панелей). Схема узла представлена на рисунке Г.20. При расчете удельных потерь теплоты место примыкания светопрозрачной конструкции к панелям не рассматривают, так как оно индивидуально для различных светопрозрачных конструкций. Приведенные ниже значения относятся только к месту стыка панелей и совмещенного кровельного покрытия.

Отличительной чертой выбранной группы узлов является смещение влияния геометрической неоднородности наподобие вогнутого угла с влиянием разрыва утеплителя. При этом наличие вогнутого угла уменьшает удельные потери теплоты, а разрыв утеплителя — увеличивает. Возникающее противоречие приводит к большому разнообразию значений удельных потерь теплоты данного элемента в зависимости от соотношения варьируемых параметров.

Параметры, влияющие на потери теплоты через узел:

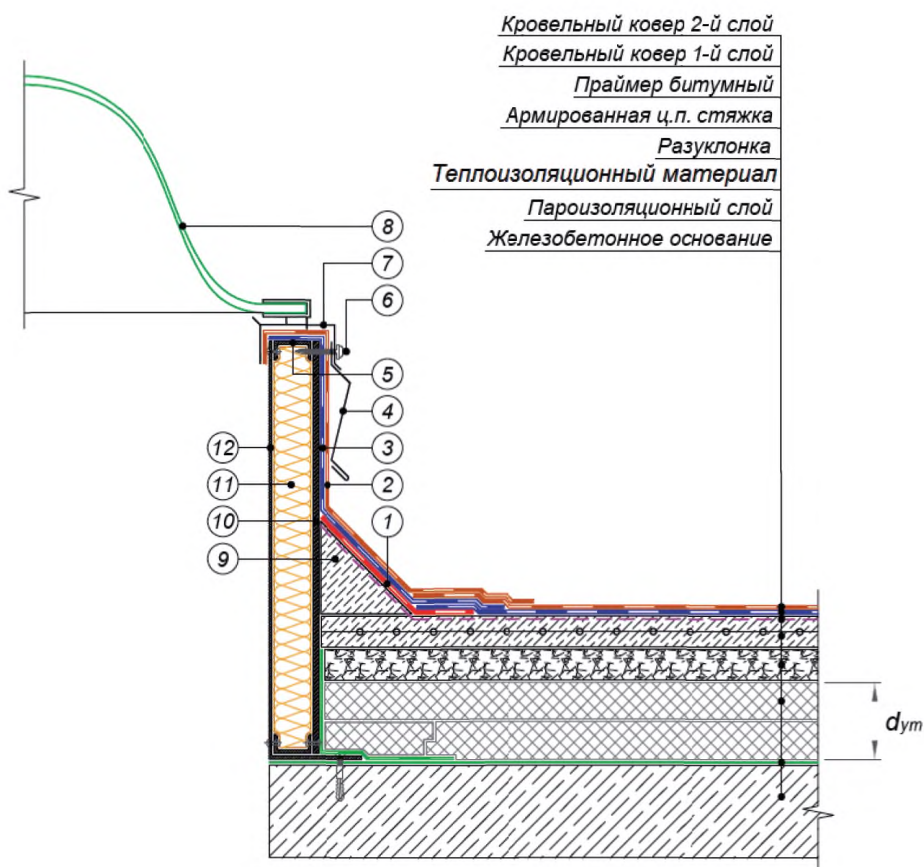
- термическое сопротивление слоя утеплителя на плите перекрытия $R_{ут}$, м²·°C/Вт;
- комплексный параметр, равный произведению толщины на теплопроводность облицовочного листа панели со стороны кровли, $d_{об} \lambda_{об}$, Вт/°C.

Значения комплексного параметра приняты таким образом, чтобы охватывать как панели с облицовкой из различных листов ГВЛ, цементно-стружечных листов, так и сэндвич-панели со стальной облицовкой вплоть до толщины стального листа 2,2 мм.

Изменение № 1 к СП 230.1325800.2015

Таблица Г.93 — Удельные потери теплоты Ψ , Вт/(м²·°С), для узла примыкания фонаря к совмещенному кровельному покрытию. Плита перекрытия из железобетона

| R_{yT} , м ² ·°С/Вт | $d_{об} \lambda_{об}$, Вт/°С | | | |
|----------------------------------|-------------------------------|---------|---------|-------|
| | 0,002 | 0,008 | 0,032 | 0,128 |
| 1,88 | - 0,109 | - 0,063 | 0,065 | 0,391 |
| 3,13 | - 0,107 | - 0,071 | 0,032 | 0,331 |
| 5,0 | - 0,115 | - 0,087 | - 0,011 | 0,248 |
| 7,81 | - 0,132 | - 0,112 | - 0,053 | 0,151 |



- | | |
|---|---|
| ① Слой усиления | ⑥ Закрепить основание колпака с шагом не более 500 мм в зависимости от ветровой нагрузки, но не менее 2-х крепежных элементов на одну сторону |
| ② Нижний слой водоизоляционного ковра на верт. поверхности | ⑦ Рама колпака |
| ③ Верхний слой водоизоляционного ковра на верт. поверхности | ⑧ Светопрозрачный колпак |
| ④ Съёмный металлический фартук | ⑨ Откос из легкого бетона |
| ⑤ Профиль из оцинкованной стали крепить заклепками | ⑩ Облицовочный лист |
| | ⑪ Минераловатный утеплитель |
| | ⑫ Короб из оцинкованной стали толщиной не менее 3 мм |

Примечание — «ц. п.» — цементно-песчаная.

Рисунок Г.20 — Схема установки фонаря для совмещенного кровельного покрытия с основанием из железобетона

Примыкание кровли к фонарю, плита перекрытия из профилированного листа

Устройство фонаря в настоящем подразделе принимают аналогичным вышеописанному. Схема узла представлена на рисунке Г.19. При расчете значений удельных потерь теплоты место примыкания светопрозрачной конструкции к панелям не рассматривают, так как оно индивидуально для различных светопрозрачных конструкций. Приведенные ниже значения относятся только к месту стыка панелей и совмещенного кровельного покрытия.

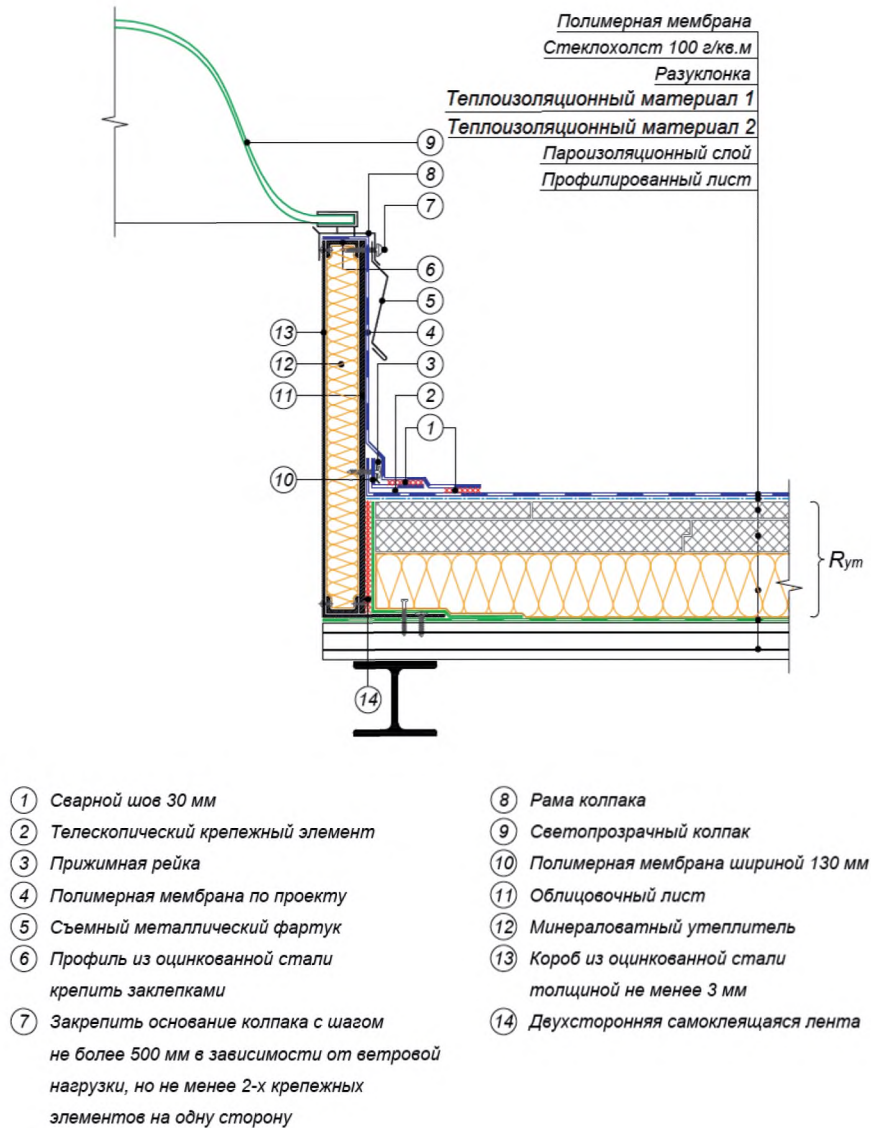


Рисунок Г.21 — Схема установки фонаря для совмещенного кровельного покрытия с основанием из профилированного листа

Отличительной чертой выбранной группы узлов является смешение влияния геометрической неоднородности наподобие вогнутого угла с влиянием разрыва утеплителя. При этом наличие вогнутого угла уменьшает удельные потери теплоты, а разрыв утеплителя — увеличивает. Возникающее противоречие приводит к большому разнообразию значений удельных потерь теплоты данного элемента в зависимости от соотношения варьируемых параметров.

Параметры, влияющие на потери теплоты через узел:

- термическое сопротивление слоя утеплителя на плите перекрытия $R_{ут}$, $m^2 \cdot ^\circ C / Вт$;
- комплексный параметр, равный произведению толщины на теплопроводность облицовочного листа панели со стороны кровли, $d_{об} \lambda_{об}$, $Вт / ^\circ C$.

Значения комплексного параметра приняты таким образом, чтобы охватывать как панели с облицовкой из различных листов ГВЛ, цементно-стружечных листов, так и сэндвич-панели со стальной облицовкой вплоть до толщины стального листа 2,2 мм.

Изменение № 1 к СП 230.1325800.2015

Таблица Г.94 — Удельные потери теплоты Ψ , Вт/(м·°С), для узла примыкания фонаря к совмещенному кровельному покрытию. Плита перекрытия из железобетона

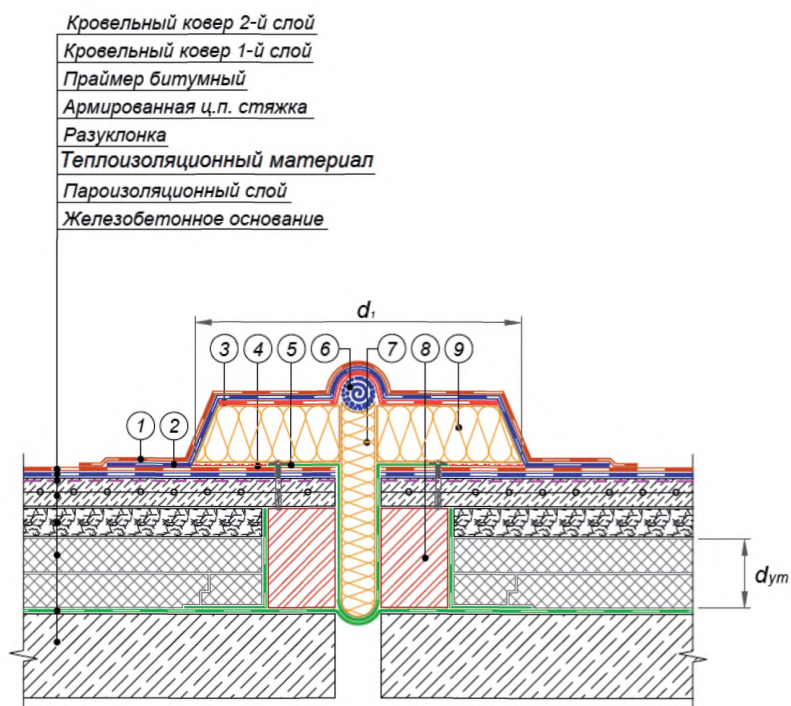
| $R_{ут}$, м ² ·°С/Вт | $d_{об} \lambda_{об}$, Вт/°С | | | |
|----------------------------------|-------------------------------|---------|-------|-------|
| | 0,002 | 0,008 | 0,032 | 0,128 |
| 1,88 | – 0,063 | 0,012 | 0,223 | 0,614 |
| 3,13 | – 0,066 | – 0,016 | 0,144 | 0,506 |
| 5,0 | – 0,075 | – 0,041 | 0,070 | 0,38 |
| 7,81 | – 0,094 | – 0,068 | 0,003 | 0,25 |

Деформационный шов на кровельном покрытии

Схема узла представлена на рисунке Г.22.

Параметры, влияющие на потери теплоты через узел:

- термическое сопротивление слоя утеплителя на плите перекрытия $R_{ут}$, м²·°С/Вт;
- ширина полосы, утепляющей шов, d_1 , мм.



- | | |
|---|--|
| ① Кровельный ковер 2-й слой | ⑥ Кровельный материал, свернутый в трубку Ø 50-70 мм |
| ② Кровельный ковер 1-й слой | ⑦ Сжимаемый утеплитель |
| ③ Дополнительный слой водоизоляционного ковра | ⑧ Кирпичная кладка |
| ④ Минераловатный утеплитель приклеить на мастику кровельную горячую | ⑨ Минераловатный утеплитель толщиной 100 мм |
| ⑤ Пароизоляционный материал для фиксации утеплителя | |

Примечание — «ц. п.» — цементно-песчаная.

Рисунок Г.22 — Схема деформационного шва для совмещенного кровельного покрытия

Основные дополнительные потери теплоты через деформационный шов на кровельном покрытии связаны с расположением кирпичной кладки на плите перекрытия с обеих сторон от шва. Эта кладка прорезает утеплитель и является массивным «мостиком холода». При расчете приведенных ниже значений предполагалось, что кладка выполнена из полнотелого кирпича, толщина кладки с каждой стороны шва 120 мм.

Таблица Г.95 — Удельные потери теплоты Ψ , Вт/(м²·°С), за счет устройства деформационного шва

| $R_{ут}$, м ² ·°С/Вт | $d_1/2$, мм | | | |
|----------------------------------|--------------|-------|-------|-------|
| | 0 | 150 | 250 | 400 |
| 1,88 | 0,692 | 0,424 | 0,262 | 0,11 |
| 3,13 | 0,644 | 0,436 | 0,307 | 0,19 |
| 5,0 | 0,559 | 0,413 | 0,317 | 0,229 |
| 7,81 | 0,454 | 0,36 | 0,294 | 0,23 |

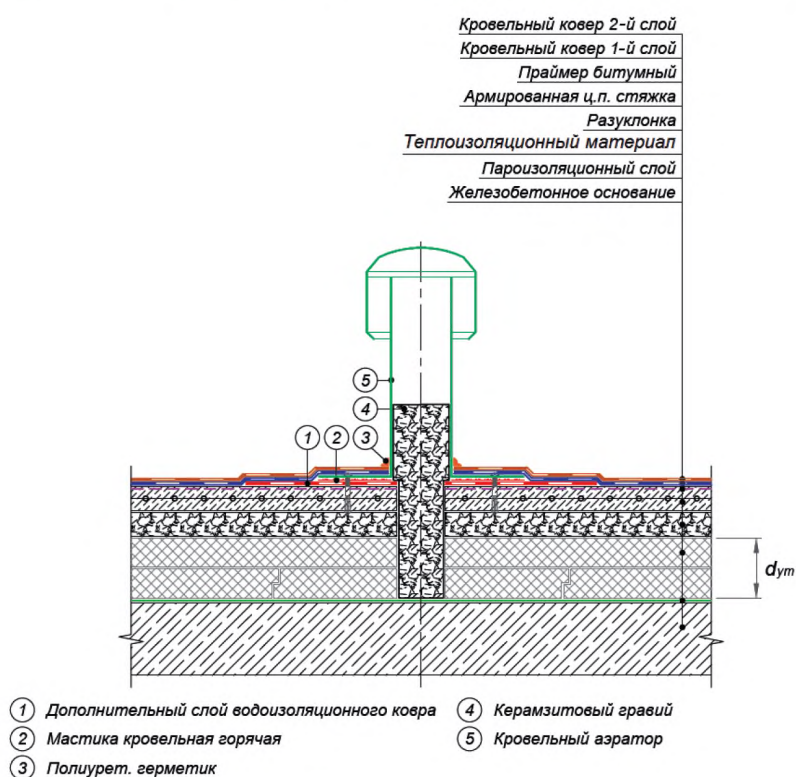
Узел установки азуратора

Схема узла представлена на рисунке Г.23.

Параметр, влияющий на потери теплоты через узел:

- термическое сопротивление слоя утеплителя на плите перекрытия $R_{ут}$, м²·°С/Вт.

Для всех вариантов диаметр азуратора (в месте пересечения утеплителя) принят равным 90—100 мм.



Примечание — «ц. п.» — цементно-песчаная.

Рисунок Г.23 — Схема устройства азуратора в совмещенном кровельном покрытии

Таблица Г.96 — Удельные потери теплоты χ , Вт/°С, за счет установки азуратора

| $R_{ут}$, м ² ·°С/Вт | χ |
|----------------------------------|--------|
| 1,88 | 0,008 |
| 3,13 | 0,007 |
| 5,0 | 0,006 |
| 7,81 | 0,004 |

Примечание — Удельные потери теплоты для узла установки азуратора относительно невелики, и при установке менее одного азуратора на 10 м² кровли данный узел допускается не учитывать в расчетах приведенного сопротивления теплопередаче совмещенного кровельного покрытия.

Изменение № 1 к СП 230.1325800.2015

Пропуск электрического кабеля через совмещенное кровельное покрытие

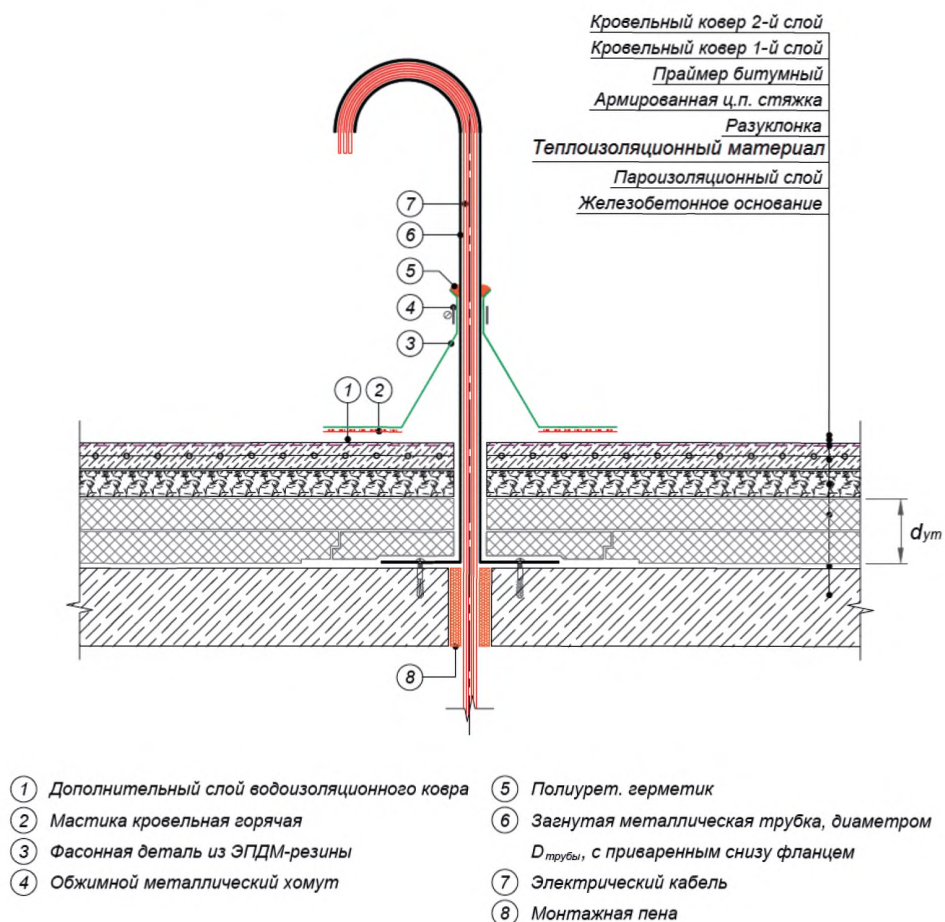
Схема узла представлена на рисунке Г.24.

Параметры, влияющие на потери теплоты через узел:

- термическое сопротивление слоя утеплителя на плите перекрытия $R_{ут}$, $\text{м}^2 \cdot \text{°C}/\text{Вт}$;
- диаметр внешней металлической трубы $D_{\text{трубы}}$, мм.

Основным «мостиком холода» в выбранной конструкции служит стальная трубка, защищающая кабель. Во всех расчетах толщина металла трубки принята равной 0,8 мм.

Тепловые потери по металлу кабеля учитывают.



Примечание — «ц. п.» — цементно-песчаная; «ЭПДМ-резина» — этиленпропиленовая резина.

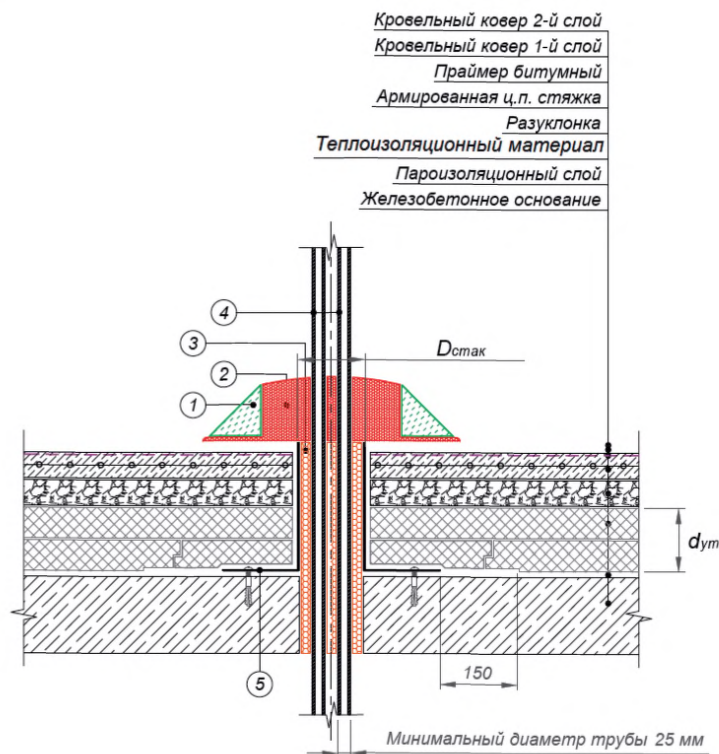
Рисунок Г.24 — Схема пропускa электрического кабеля через совмещенное кровельное покрытие

Таблица Г.97 — Удельные потери теплоты χ , $\text{Вт}/\text{°C}$, за счет пропускa электрического кабеля через совмещенное кровельное покрытие

| $R_{ут}$, $\text{м}^2 \cdot \text{°C}/\text{Вт}$ | $D_{\text{трубы}}$, мм | | | |
|---|-------------------------|-------|-------|-------|
| | 12 | 24 | 48 | 92 |
| 1,88 | 0,014 | 0,035 | 0,084 | 0,188 |
| 3,13 | 0,012 | 0,032 | 0,077 | 0,179 |
| 5,0 | 0,009 | 0,026 | 0,067 | 0,163 |
| 7,81 | 0,007 | 0,02 | 0,055 | 0,141 |

Пропуск пучка труб через совмещенное кровельное покрытие

Схема узла представлена на рисунке Г.25.



- | | |
|--|------------------------|
| ① Полимерная рамка | ③ Монтажная пена |
| ② Двухкомпонентный битумно-полиуретановый герметик | ④ Пучок труб |
| | ⑤ Металлический стакан |

Примечание — «ц. п.» — цементно-песчаная.

Рисунок Г.25 — Схема пропуск пучка труб через совмещенное кровельное покрытие

Параметры, влияющие на потери теплоты через узел:

- термическое сопротивление слоя утеплителя на плите перекрытия $R_{ут}$, $\text{м}^2 \cdot \text{°C}/\text{Вт}$;

- диаметр металлического стакана $D_{стак}$, мм.

Основным «мостиком холода» в выбранной конструкции служит стальной стакан, защищающий трубы. Во всех расчетах толщина металла стакана принята равной 0,8 мм.

Тепловые потери по металлу труб не учитывают. В настоящем случае предполагают, что трубы предназначены для передачи какого-либо вещества и функционируют. При этом, проходя по трубам, вещество их подогревает, что исключает промерзание, но делает невозможным учет тепловых потерь по металлу труб в расчетах приведенного сопротивления теплопередаче кровли. Пучок труб со всех сторон утеплен эффективным утеплителем и практически не влияет на работу остальных элементов узла, что делает возможным расчет значений удельных потерь через узел без учета материала труб.

Таблица Г.98 — Удельные потери теплоты χ , $\text{Вт}/\text{°C}$, за счет пропуск пучка труб через совмещенное кровельное покрытие

| $R_{ут}$, $\text{м}^2 \cdot \text{°C}/\text{Вт}$ | $D_{стак}$, мм | | |
|---|-----------------|-------|-------|
| | 80 | 140 | 260 |
| 1,88 | 0,055 | 0,087 | 0,141 |
| 3,13 | 0,05 | 0,08 | 0,136 |
| 5,0 | 0,042 | 0,069 | 0,119 |
| 7,81 | 0,032 | 0,055 | 0,097 |

Изменение № 1 к СП 230.1325800.2015

Прохождение колонны через совмещенное кровельное покрытие. Вариант 1

Схема узла представлена на рисунке Г.26.

Параметры, влияющие на потери теплоты через узел:

- термическое сопротивление слоя утеплителя на плите перекрытия $R_{ут}$, $\text{м}^2 \cdot \text{°C}/\text{Вт}$;
- площадь металла сечения колонны плоскостью, проходящей вдоль перекрытия на уровне утеплителя, S_k , мм^2 .

Таблица Г.99 — Удельные потери теплоты χ , $\text{Вт}/\text{°C}$, за счет прохождения колонны через совмещенное кровельное покрытие. Вариант 1

| $R_{ут}$, $\text{м}^2 \cdot \text{°C}/\text{Вт}$ | S_k , мм^2 | | |
|---|-----------------------|-------|-------|
| | 600 | 1100 | 2200 |
| 1,88 | 0,088 | 0,152 | 0,285 |
| 3,13 | 0,085 | 0,146 | 0,277 |
| 5,0 | 0,077 | 0,134 | 0,256 |
| 7,81 | 0,066 | 0,117 | 0,224 |

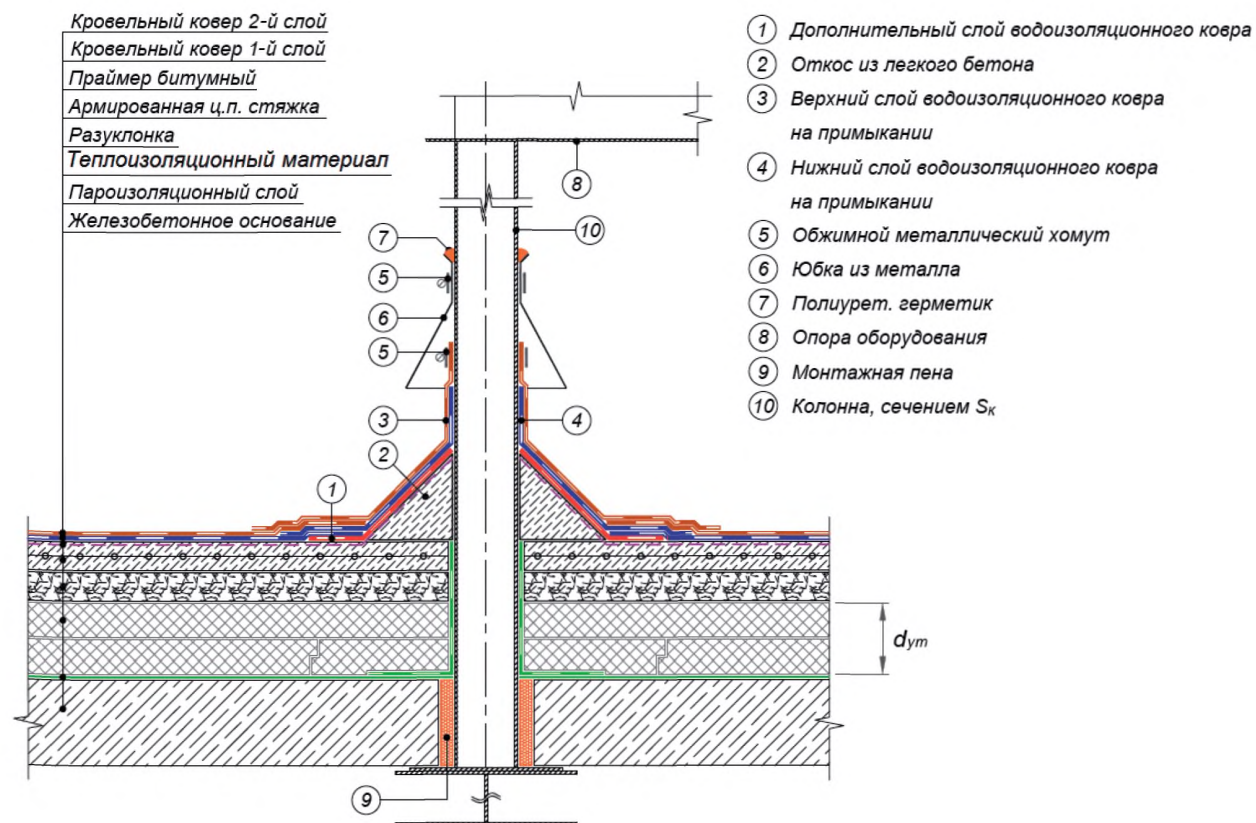


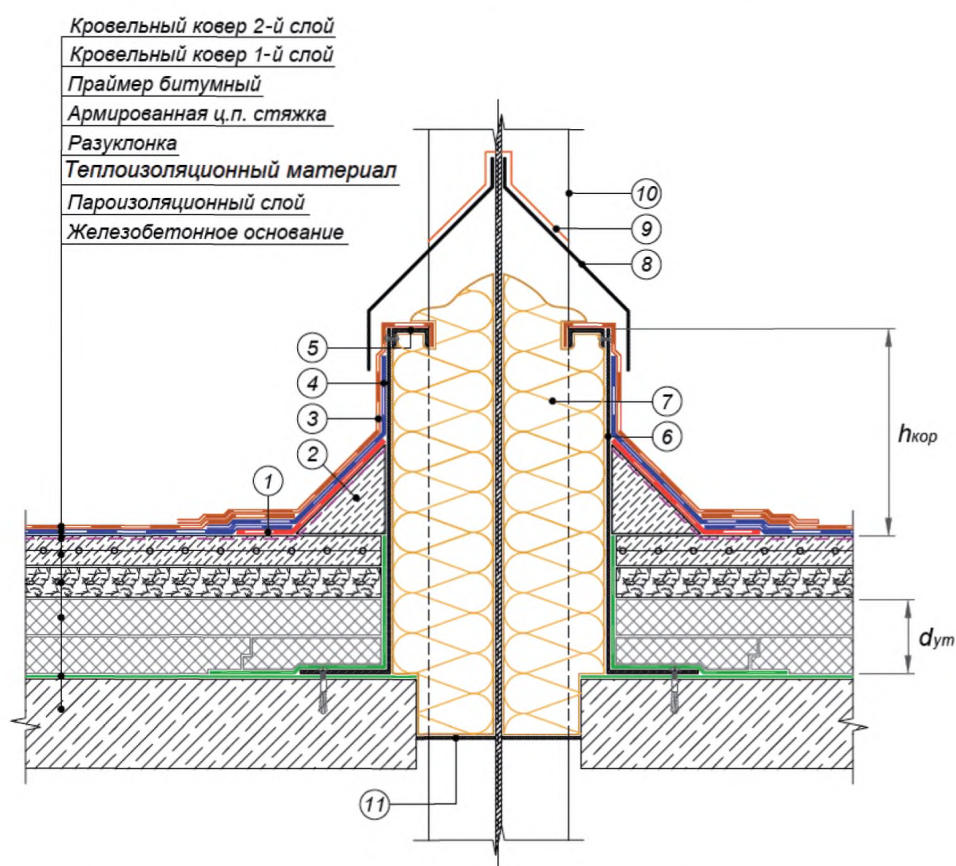
Рисунок Г.26 — Схема прохождения колонны через совмещенное кровельное покрытие. Вариант 1

Прохождение колонны через совмещенное кровельное покрытие. Вариант 2

Схема узла представлена на рисунке Г.27.

Параметры, влияющие на потери теплоты через узел:

- термическое сопротивление слоя утеплителя на плите перекрытия $R_{ут}$, $\text{м}^2 \cdot \text{°C}/\text{Вт}$;
- высота возвышения короба из оцинкованной стали над верхом кровли $h_{кор}$, мм;
- площадь металла сечения колонны плоскостью, проходящей вдоль перекрытия на уровне утеплителя, S_k , мм^2 .



- | | |
|--|--|
| ① Дополнительный слой водоизоляционного ковра | ⑦ Негорючий утеплитель |
| ② Откос из легкого бетона | ⑧ Фартук из металла толщиной не менее 3 мм должен перекрывать короб на 70-100 мм |
| ③ Верхний слой водоизоляционного ковра на примыкании | ⑨ Закрепить фартук к колонне и промазать шов полиуретановым герметиком |
| ④ Нижний слой водоизоляционного ковра на примыкании | ⑩ Колонна из металлопроката сечением S_k |
| ⑤ Профиль из оцинкованной стали крепить заклепками | ⑪ Приварить металлическую пластину и загерметизировать шов герметиком |
| ⑥ Короб из оцинкованной стали толщиной не менее 3 мм | |

Примечание — «ц. п.» — цементно-песчаная.

Рисунок Г.27 — Схема прохождения колонны через совмещенное кровельное покрытие. Вариант 2

Таблица Г.100 — Удельные потери теплоты χ , $\text{Вт}/\text{°C}$, за счет прохождения колонны через совмещенное кровельное покрытие. Вариант 2. Возвышение короба $h_{кор} = 300$ мм

| $R_{ут}$, $\text{м}^2 \cdot \text{°C}/\text{Вт}$ | S_k , мм^2 | | | |
|---|-----------------------|-------|------|--------|
| | 2000 | 4000 | 7500 | 14 000 |
| 1,88 | 0,575 | 0,767 | 1,12 | 1,73 |
| 3,13 | 0,672 | 0,855 | 1,19 | 1,77 |

Изменение № 1 к СП 230.1325800.2015

Окончание таблицы Г.100

| $R_{ут}$, $М^2 \cdot ^\circ C / Вт$ | S_K , $ММ^2$ | | | |
|--------------------------------------|----------------|-------|------|--------|
| | 2000 | 4000 | 7500 | 14 000 |
| 5,0 | 0,764 | 0,938 | 1,25 | 1,80 |
| 7,81 | 0,852 | 1,01 | 1,3 | 1,81 |

Т а б л и ц а Г.101 — Удельные потери теплоты χ , $Вт/^\circ C$, за счет прохождения колонны через совмещенное кровельное покрытие. Вариант 2. Возвышение короба $h_{кор} = 400$ мм

| $R_{ут}$, $М^2 \cdot ^\circ C / Вт$ | S_K , $ММ^2$ | | | |
|--------------------------------------|----------------|-------|------|--------|
| | 2000 | 4000 | 7500 | 14 000 |
| 1,88 | 0,567 | 0,751 | 1,09 | 1,67 |
| 3,13 | 0,66 | 0,835 | 1,16 | 1,71 |
| 5,0 | 0,753 | 0,92 | 1,22 | 1,74 |
| 7,81 | 0,844 | 0,992 | 1,27 | 1,75 |

Т а б л и ц а Г.102 — Удельные потери теплоты χ , $Вт/^\circ C$, за счет прохождения колонны через совмещенное кровельное покрытие. Вариант 2. Возвышение короба $h_{кор} = 500$ мм

| $R_{ут}$, $М^2 \cdot ^\circ C / Вт$ | S_K , $ММ^2$ | | | |
|--------------------------------------|----------------|-------|------|--------|
| | 2000 | 4000 | 7500 | 14 000 |
| 1,88 | 0,558 | 0,733 | 1,06 | 1,61 |
| 3,13 | 0,647 | 0,814 | 1,12 | 1,65 |
| 5,0 | 0,741 | 0,902 | 1,19 | 1,68 |
| 7,81 | 0,835 | 0,972 | 1,24 | 1,69 |

Узел прохождения деревянных стропил в скатной кровле

Общий вид конструкции представлен на рисунке Г.28.

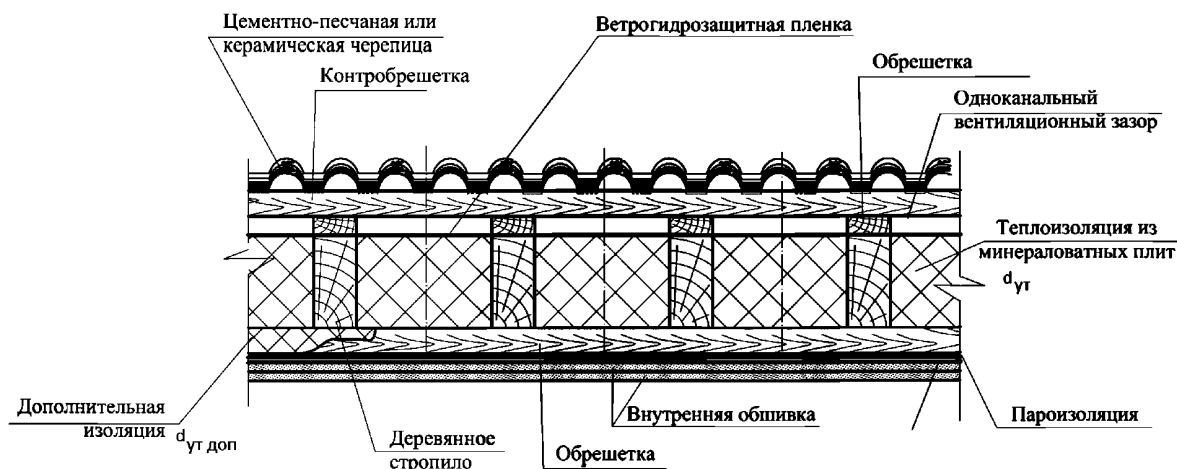


Рисунок Г.28 — Расположение деревянного каркаса в скатной кровле

Параметры, влияющие на потери теплоты через узел:

- толщина утеплителя $d_{ут}$, мм;
- толщина дополнительного утеплителя $d_{доп}$, мм.

Толщина стропил принята равной 50 мм.

Удельные потери теплоты сведены в таблицу Г.103. Отсутствие дополнительного утепления рассматривается как случай с нулевым дополнительным утеплением.

Т а б л и ц а Г.103 — Удельные потери теплоты Ψ , Вт/(м·°С), через деревянные стропила скатной кровли

| $d_{\text{доп}}$, мм | $d_{\text{ут}} = 100$ мм | $d_{\text{ут}} = 150$ мм | $d_{\text{ут}} = 200$ мм |
|-----------------------|--------------------------|--------------------------|--------------------------|
| 0 | 0,044 | 0,034 | 0,027 |
| 50 | 0,024 | 0,021 | 0,019 |
| 100 | 0,019 | 0,017 | 0,015 |

При расчетах суммарных потерь теплоты через стропила следует подсчитывать погонную длину всех без исключения стропил, при этом учитывать следует только стропила, пересекающие слой утеплителя и находящиеся на участках конструкций, прилегающих к отапливаемым помещениям.

Узел прохождения деревянной балки в коньке или ендове скатной кровли

Общий вид конструкции представлен на рисунке Г.29.

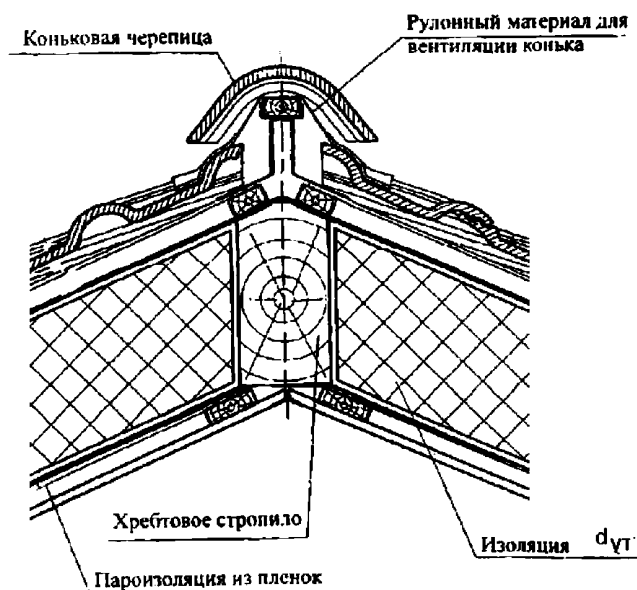


Рисунок Г.29 — Прохождение деревянной балки в коньке скатной кровли

Параметры, влияющие на потери теплоты через узел:

- толщина утеплителя $d_{\text{ут}}$, мм;

Толщина балки принята равной 100 мм.

Для случая толщины балки 50 мм следует использовать данные из таблицы Г.103. При промежуточных толщинах удельные потери теплоты находятся интерполяцией по таблицам Г.103 и Г.104.

Т а б л и ц а Г.104 — Удельные потери теплоты Ψ , Вт/(м·°С), через деревянную балку в коньке или ендове скатной кровли

| $d_{\text{ут}} = 100$ мм | $d_{\text{ут}} = 150$ мм | $d_{\text{ут}} = 200$ мм |
|--------------------------|--------------------------|--------------------------|
| 0,084 | 0,065 | 0,053 |

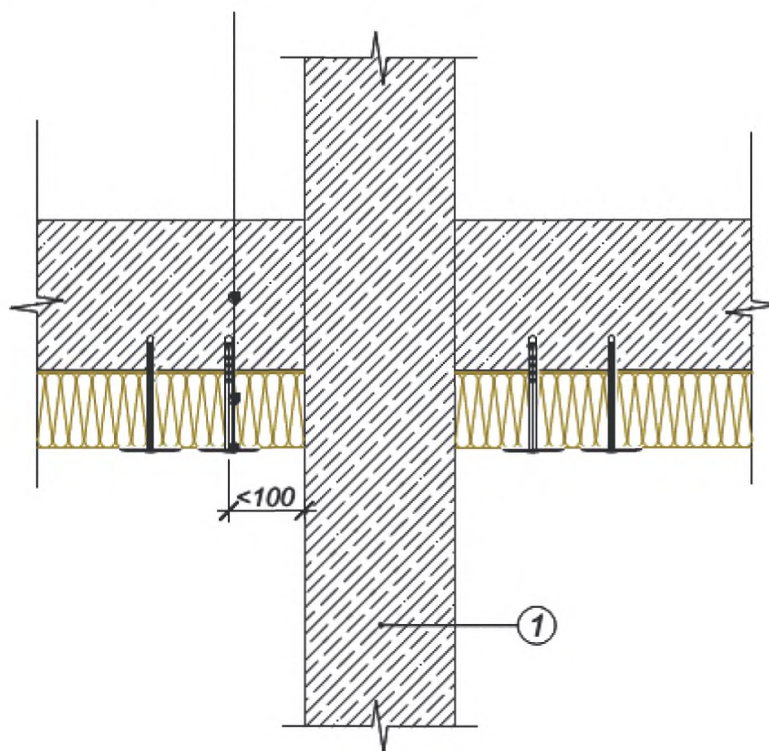
Г.12 Узлы перекрытий над неотапливаемыми подвалами и подпольями

Железобетонная колонна или стена

Схема узла представлена на рисунке Г.30.

Параметры, влияющие на потери теплоты через узел:

- толщина стены или колонны $d_{ст}$ мм;
- термическое сопротивление слоя утеплителя $R_{ут}$, $m^2 \cdot ^\circ C / Вт$.



1 — стена (колонна)

Рисунок Г.30 — Схема прохождения стены или железобетонной колонны через перекрытие над неотапливаемым подпольем

Удельные потери теплоты $\Psi_{ст}$ Вт/(м \cdot °C), находят по таблице Г.105 интерполяцией.

Таблица Г.105 — Удельные потери теплоты $\Psi_{ст}$ Вт/(м \cdot °C), узла прохождения стены или колонны из железобетона

| $R_{ут}$ м $^2 \cdot$ °C/Вт | $d_{ст}$ мм | | |
|-----------------------------|-------------|-------|-------|
| | 140 | 220 | 350 |
| 1,5 | 0,844 | 1,056 | 1,304 |
| 3,0 | 0,763 | 0,992 | 1,271 |
| 6,0 | 0,59 | 0,804 | 1,081 |

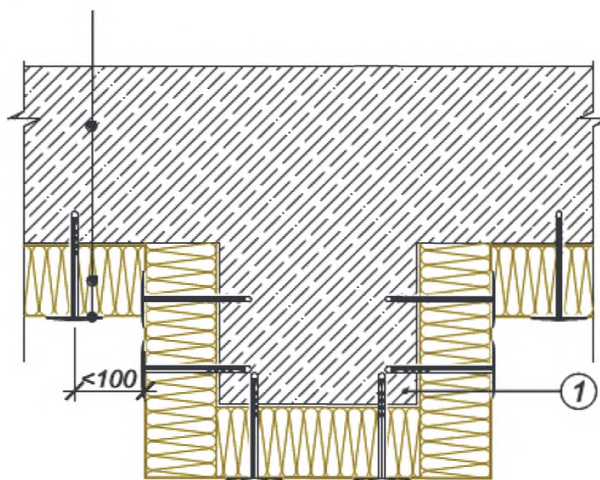
Утепленный ригель

Схема узла представлена на рисунке Г.31.

Параметры, влияющие на потери теплоты через узел:

- высота ригеля $d_{ри}$, мм;
- термическое сопротивление слоя утеплителя $R_{ут}$, $\text{м}^2 \cdot \text{°C}/\text{Вт}$.

Ширина ригеля практически не имеет значения.



1 — ригель

Рисунок Г.31 — Схема прохождения ригеля под перекрытием над неотапливаемым подпольем

Удельные потери теплоты $\Psi_{ри}$, $\text{Вт}/(\text{м} \cdot \text{°C})$, находят по таблице Г.106 интерполяцией.

Таблица Г.106 — Удельные потери теплоты $\Psi_{ри}$, $\text{Вт}/(\text{м} \cdot \text{°C})$, узла прохождения ригеля под перекрытием над неотапливаемым подпольем

| $R_{ут}$, $\text{м}^2 \cdot \text{°C}/\text{Вт}$ | Высота ригеля, мм | | |
|---|-------------------|-------|-------|
| | 200 | 400 | 800 |
| 1,5 | 0,108 | 0,208 | 0,29 |
| 3,0 | 0,044 | 0,119 | 0,206 |
| 6,0 | 0,004 | 0,044 | 0,113 |

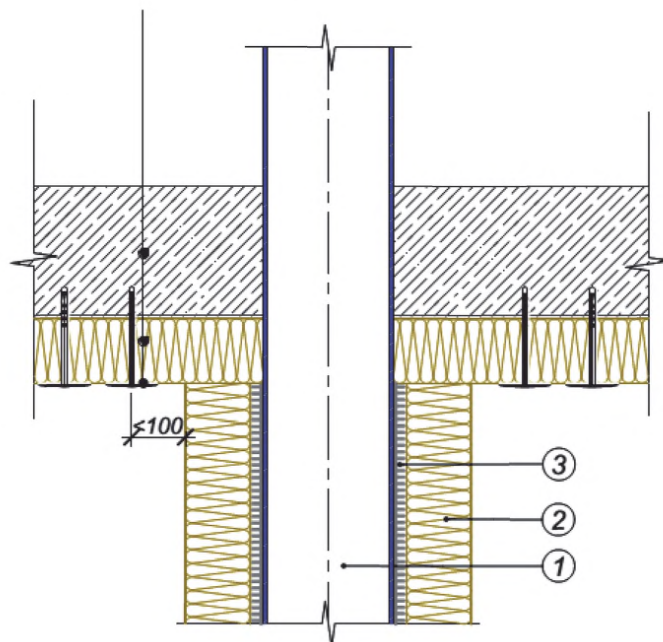
Узел прохождения металлической колонны через перекрытие

Металлическая колонна — это сильное теплопроводное включение, которое приводит к огромным дополнительным потерям теплоты и промерзанию узла, если колонну не утеплить снаружи. Для расчетов, приводимых ниже, принимают, что колонна утеплялась снаружи на всю высоту утеплителем толщиной, равной толщине утеплителя на перекрытии.

Параметры, влияющие на потери теплоты через узел:

- площадь металла сечения колонны плоскостью, проходящей вдоль перекрытия на уровне утеплителя, S_k , мм²;
- термическое сопротивление слоя утеплителя $R_{ут}$, м²·°C/Вт.

Узел прохождения колонны показан на рисунке Г.32.



1 — колонна; 2 — утеплитель; 3 — клеевой слой

Рисунок Г.32 — Схема узла прохождения колонны через перекрытие

Удельные потери теплоты χ_k , Вт/°C, находят по таблице Г.107 интерполяцией.

Т а б л и ц а Г.107 — Удельные потери теплоты χ_k , Вт/°C, узла прохождения стальной колонны через перекрытие

| $R_{ут}$, м ² ·°C/Вт | Площадь сечения колонны S_k , мм ² | | | |
|----------------------------------|---|-------|-------|--------|
| | 2000 | 4000 | 8500 | 20 000 |
| 1,5 | 0,121 | 0,206 | 0,367 | 0,663 |
| 3,0 | 0,098 | 0,167 | 0,302 | 0,554 |
| 6,0 | 0,075 | 0,131 | 0,242 | 0,465 |

Г.13 Узлы типовых ворот

Перечисленные в настоящем разделе узлы следует учитывать при расчете приведенного сопротивления теплопередаче ворот отапливаемых помещений.

Ворота отапливаемых помещений — это подвижные конструкции с существенным движением воздуха через различные щели, притворы и швы. Цель настоящего расчета — определить характеристики конструкции в закрытом виде без движения воздуха. При необходимости учета влияния движения воздуха на потери теплоты необходимо проводить отдельный расчет движения воздуха.

Ворота отапливаемых помещений примыкают к полу и стеновым конструкциям, при этом возникающие узлы создают дополнительные потери теплоты. В расчетах приведенного сопротивления теплопередаче ворот

учитываются только дополнительные потери теплоты, зависящие от конструкции ворот. Разделение дополнительных потерь теплоты осуществляется расчетом, в котором за основу принимаются потери теплоты через эталонный узел с «идеальным» примыканием абсолютно однородных ворот. При этом само «идеальное» примыкание должно совпадать по всем размерам с исследуемым примыканием.

Для проведения расчетов приведенного сопротивления теплопередаче ворота разделяются на шесть основных теплозащитных элементов:

- 1) ворота по глади (плоский элемент);
- 2) стык панелей (линейный элемент);
- 3) боковое примыкание ворот к стене (линейный элемент);
- 4) верхнее примыкание ворот к стене (линейный элемент);
- 5) нижнее примыкание ворот к полу (линейный элемент);
- 6) крепление петель (точечный элемент).

Характеристики элементов находятся расчетом температурных полей или по таблицам, приведенным ниже. Удельные потери теплоты приведены в таблицах Г.108—Г.122.

Стык панелей

Общая схема панелей показана на рисунке Г.33. Соседние панели стыкуются между собой через подвижное соединение верхнего края одной панели и нижнего края другой панели, так что в закрытом состоянии панели плотно примыкают друг к другу.

Параметры, влияющие на потери теплоты через узел:

- толщина панели $d_{пан}$, мм;
- средняя толщина терморазрыва $d_{тр}$, мм.

Терморазрыв может иметь разную толщину сверху и снизу панели. Терморазрыв находится между листами облицовки, которые в общем случае могут быть расположены в зоне разрыва под углом. Для расчетов $d_{тр}$ берут полусумму верхнего и нижнего терморазрывов, каждый из которых принят по среднему размеру.

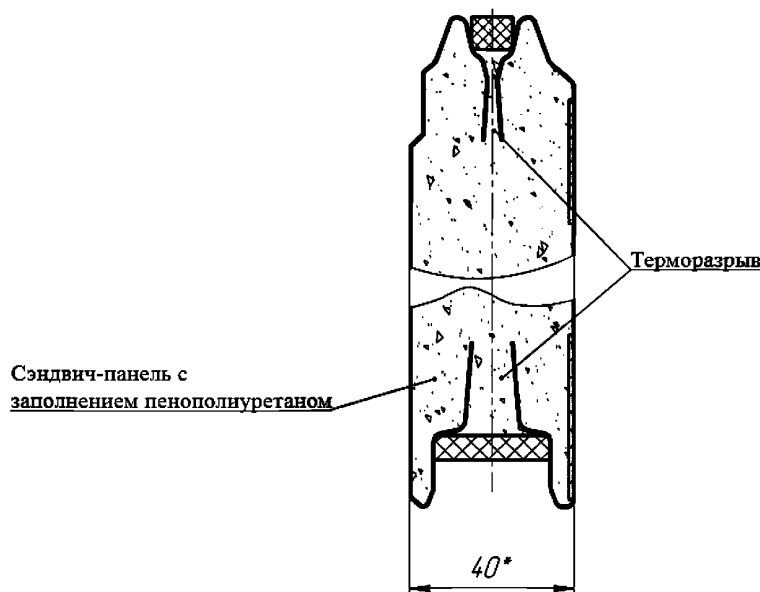


Рисунок Г.33 — Схема панели ворот

Таблица Г.108 — Удельные потери теплоты Ψ , Вт/(м·°С), для узла стыка панелей

| $d_{пан}$, мм | $d_{тр}$, мм | | | | |
|----------------|---------------|-------|-------|-------|-------|
| | 0 | 4 | 8 | 20 | 50 |
| 40 | 0,329 | 0,147 | 0,095 | 0,037 | — |
| 60 | 0,301 | 0,150 | 0,102 | 0,047 | — |
| 80 | 0,274 | 0,148 | 0,105 | 0,053 | 0,015 |

Изменение № 1 к СП 230.1325800.2015

Боковое примыкание ворот к стене

Параметры, влияющие на потери теплоты через узел:

- толщина панели $d_{пан}$, мм;
 - средняя толщина боковой крышки $d_{кр}$, мм.
- Боковая крышка выполнена из стали.

Т а б л и ц а Г.109 — Удельные потери теплоты Ψ , Вт/(м·°С), для узла бокового примыкания ворот к стене. Дополнительный боковой уплотнитель

| | | | |
|--|----------------|---------------|-------|
| | $d_{пан}$, мм | $d_{кр}$, мм | |
| | | 0,5 | 1 |
| | 40 | 0,308 | 0,365 |
| | 60 | 0,311 | 0,373 |
| | 80 | 0,311 | 0,375 |

Т а б л и ц а Г.110 — Удельные потери теплоты Ψ , Вт/(м·°С), для узла бокового примыкания ворот к стене. Дополнительный боковой уплотнитель отсутствует

| | | | |
|--|----------------|---------------|-------|
| | $d_{пан}$, мм | $d_{кр}$, мм | |
| | | 0,5 | 1 |
| | 40 | 0,267 | 0,325 |
| | 60 | 0,270 | 0,332 |
| | 80 | 0,270 | 0,335 |

Таблица Г.111 — Удельные потери теплоты Ψ , Вт/(м \cdot °С), для узла бокового примыкания ворот к стене. Дополнительный внешний уплотнитель

| $d_{пан}$, мм | $d_{кр}$, мм | |
|----------------|---------------|-------|
| | 0,5 | 1 |
| 40 | 0,211 | 0,255 |
| 60 | 0,215 | 0,263 |
| 80 | 0,216 | 0,266 |

Верхнее примыкание ворот к стене

Параметры, влияющие на потери теплоты через узел:

- толщина панели $d_{пан}$, мм;
- выбор верхнего профиля.

Таблица Г.112 — Удельные потери теплоты Ψ , Вт/(м \cdot °С), для узла верхнего примыкания ворот к стене. Алюминиевый верхний профиль, толщина 1,5 мм

| $d_{пан}$, мм | Ψ |
|----------------|--------|
| 40 | 0,390 |
| 60 | 0,420 |
| 80 | 0,434 |

Таблица Г.113 — Удельные потери теплоты Ψ , Вт/(м \cdot °С), для узла верхнего примыкания ворот к стене. Стальной верхний профиль, толщина 0,8 мм

| $d_{пан}$, мм | Ψ |
|----------------|--------|
| 40 | 0,254 |
| 60 | 0,263 |
| 80 | 0,261 |

Изменение № 1 к СП 230.1325800.2015

Таблица Г.114 — Удельные потери теплоты Ψ , Вт/(м \cdot °С), для узла верхнего примыкания ворот к стене. Комбинированный верхний профиль

| | | |
|---|---------------|--------|
| <p>Верхний уплотнитель</p> <p>Комбинированный верхний профиль (пластик)</p> <p>Комбинированный верхний профиль (алюминий)</p> <p>Сэндвич-панель с наполнением пенополиуретаном</p> <p>Стена (верхняя часть проема)</p> <p>40</p> <p>15,45</p> | $d_{пан}, мм$ | Ψ |
| | 40 | 0,061 |
| | 60 | 0,062 |
| | 80 | 0,061 |

Таблица Г.115 — Удельные потери теплоты Ψ , Вт/(м \cdot °С), для узла верхнего примыкания ворот к стене. Одно-сторонний алюминиевый верхний профиль

| | | |
|---|---------------|--------|
| <p>Верхний уплотнитель</p> <p>Терморазрыв</p> <p>Одно-сторонний алюминиевый верхний профиль</p> <p>Стена (верхняя часть проема)</p> <p>Сэндвич-панель с наполнением пенополиуретаном</p> <p>15,45</p> | $d_{пан}, мм$ | Ψ |
| | 40 | 0,156 |
| | 60 | 0,182 |
| | 80 | 0,201 |

Таблица Г.116 — Удельные потери теплоты Ψ , Вт/(м \cdot °С), для узла верхнего примыкания ворот к стене. Алюминиевый верхний профиль с терморазрывом

| | | |
|---|---------------|--------|
| <p>Верхний уплотнитель</p> <p>Алюминиевый верхний профиль с терморазрывом</p> <p>Стена (верхняя часть проема)</p> <p>Сэндвич-панель с наполнением пенополиуретаном</p> <p>40</p> <p>15,45</p> | $d_{пан}, мм$ | Ψ |
| | 40 | 0,193 |
| | 60 | 0,246 |
| | 80 | 0,288 |

Таблица Г.117 — Удельные потери теплоты Ψ , Вт/(м \cdot °С), для узла верхнего примыкания ворот к стене. Дополнительный верхний уплотнитель

|  | $d_{пан}$, мм | Ψ |
|---|----------------|--------|
| | | 40 |
| | 60 | 0,311 |
| | 80 | 0,311 |

Нижнее примыкание ворот к полу

Параметры, влияющие на потери теплоты через узел:

- толщина панели $d_{пан}$, мм;
- выбор нижнего профиля.

Таблица Г.118 — Удельные потери теплоты Ψ , Вт/(м \cdot °С), для узла нижнего примыкания ворот. Алюминиевый нижний профиль, толщина 1,5 мм

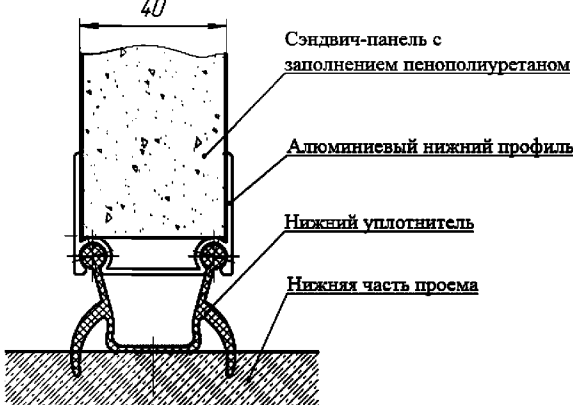
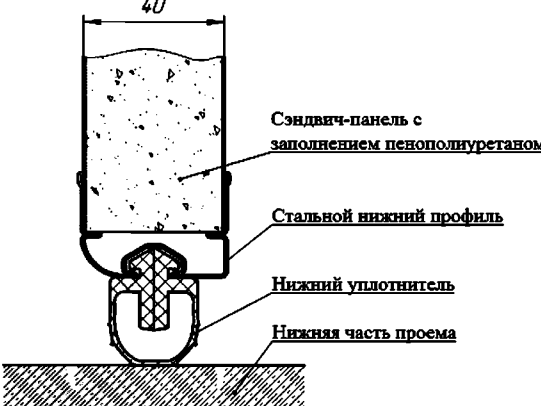
|  | $d_{пан}$, мм | Ψ |
|--|----------------|--------|
| | | 40 |
| | 60 | 0,469 |
| | 80 | 0,465 |

Таблица Г.119 — Удельные потери теплоты Ψ , Вт/(м \cdot °С), для узла нижнего примыкания ворот. Стальной нижний профиль, толщина 0,8 мм

|  | $d_{пан}$, мм | Ψ |
|---|----------------|--------|
| | | 40 |
| | 60 | 0,271 |
| | 80 | 0,246 |

Изменение № 1 к СП 230.1325800.2015

Таблица Г.120 — Удельные потери теплоты Ψ , Вт/(м·°С), для узла нижнего примыкания ворот. Нижний профиль — стальная труба, толщина металла 2 мм

|  | $d_{пан}$, мм | Ψ |
|---|----------------|--------|
| | 40 | 0,340 |
| | 60 | 0,317 |
| | 80 | 0,302 |

Таблица Г.121 — Удельные потери теплоты Ψ , Вт/(м·°С), для узла нижнего примыкания ворот. Профиль — стальная труба в ПВХ, толщина металла 1 мм

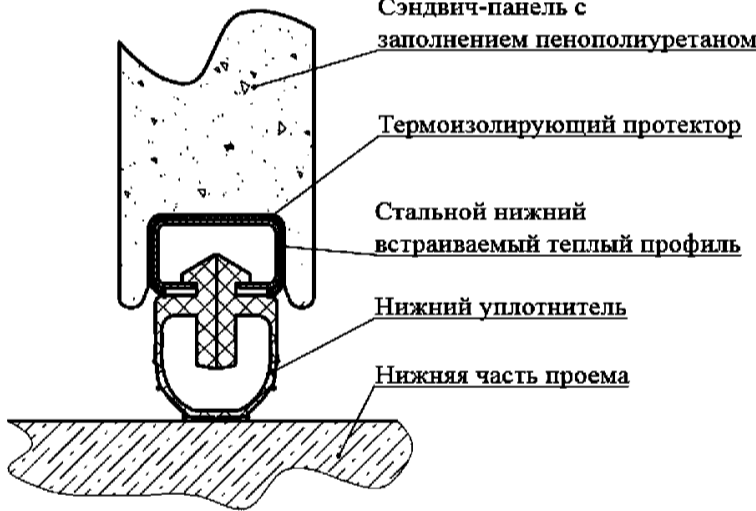
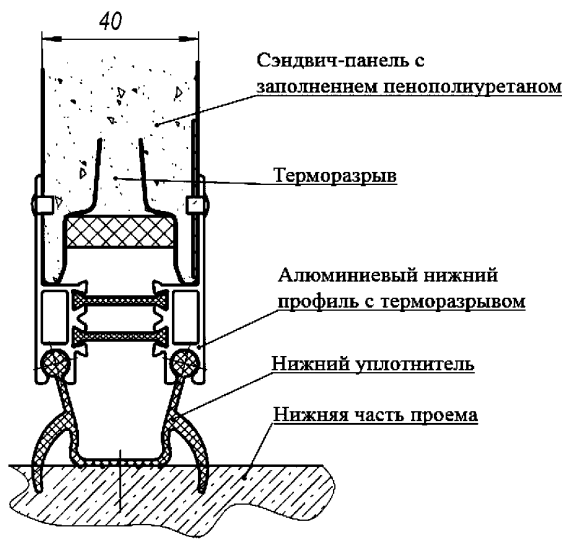
|  | $d_{пан}$, мм | Ψ |
|--|----------------|--------|
| | 40 | 0,215 |
| | 60 | 0,194 |
| | 80 | 0,182 |

Таблица Г.122 — Удельные потери теплоты Ψ , Вт/(м \cdot °С), для узла нижнего примыкания ворот. Алюминиевый нижний профиль с терморазрывом

|  | $d_{пан}$, мм | Ψ |
|---|----------------|--------|
| | 40 | 0,153 |
| 60 | 0,135 | |
| 80 | 0,126 | |

В отличие от верхнего профиля с терморазрывом нижний профиль с терморазрывом дает заметно больший эффект за счет иного примыкания к окружающим конструкциям. Для узла верхнего примыкания основной тепловой поток идет вдоль конструкции, и терморазрыв практически не работает. Для нижнего узла примыкания тепловой поток идет поперек ворот, и терморазрыв оказывает существенное влияние.»

Ключевые слова: тепловая защита зданий, приведенное сопротивление теплопередаче, удельные потери теплоты, теплотехническая однородность, узлы ограждающих конструкций, расчет температурного поля, разбивка на теплозащитные элементы

Технический редактор *В.Н. Прусакова*
Корректор *Е.Р. Ароян*
Компьютерная верстка *Ю.В. Половой*

Сдано в набор 19.03.2019. Подписано в печать 18.04.2019. Формат 60 × 84^{1/8}. Гарнитура Ариал.
Усл. печ. л. 9,30. Уч.-изд. л. 8,42.

Подготовлено на основе электронной версии, предоставленной разработчиком изменения

ИД «Юриспруденция», 115419, Москва, ул. Орджоникидзе, 11.
www.jurisizdat.ru y-book@mail.ru

Создано в единичном исполнении ФГУП «СТАНДАРТИНФОРМ»
для комплектования Федерального информационного фонда стандартов,
117418 Москва, Нахимовский пр-т, д. 31, к. 2.
www.gostinfo.ru info@gostinfo.ru