

ИЗМЕНЕНИЯ, ПРИНЯТЫЕ К МЕЖГОСУДАРСТВЕННЫМ СТАНДАРТАМ

13 ОХРАНА ОКРУЖАЮЩЕЙ СРЕДЫ, ЗАЩИТА ЧЕЛОВЕКА ОТ ВОЗДЕЙСТВИЯ ОКРУЖАЮЩЕЙ СРЕДЫ. БЕЗОПАСНОСТЬ

МКС 13.020.30

13.140

17.140.30

Изменение № 1 ГОСТ 33325—2015 Шум. Методы расчета уровней внешнего шума, излучаемого железнодорожным транспортом

Принято Межгосударственным советом по стандартизации, метрологии и сертификации (протокол № 122-П от 30.09.2019)

Зарегистрировано Бюро по стандартам МГС № 14829

За принятие изменения проголосовали национальные органы по стандартизации следующих государств: AM, BY, KZ, KG, RU, TJ [коды альфа-2 по МК (ИСО 3166) 004]

Дату введения в действие настоящего изменения устанавливают указанные национальные органы по стандартизации*

Содержание. Разделы 7, 9 исключить;

раздел 5. Заменить слово: «поездов» на «подвижного состава, поездов»;

раздел 6. Наименование изложить в новой редакции: «6 Расчет шумовых характеристик потоков поездов в зависимости от категории подвижного состава, поездов, их длины, скорости и интенсивности движения»;

дополнить наименованиями приложений В и Г:

«Приложение В (справочное) Неопределенность задания шумовых характеристик и расчета шума

Приложение Г (справочное) Руководство по методам расчета шума, излучаемого высокоскоростным железнодорожным подвижным составом при скоростях движения от 250 до 400 км/ч (поезда категории 5б)».

Введение дополнить абзацами:

«В приложении А приведены примеры расчета шумовых характеристик поездов.

В приложении Б приведен пример расчета максимального уровня звука поездов.

В приложении В приведены способы определения суммарной стандартной неопределенности расчета оцениваемых параметров шума.

В приложении Г приведено руководство по методам расчета шума, излучаемого железнодорожным транспортом при скоростях движения от 250 до 400 км/ч.

По всему тексту стандарта заменить слова: «поток железнодорожного транспорта» на «поток поездов».

Раздел 1. Второй, третий абзацы изложить в новой редакции:

«В настоящем стандарте приводятся расчеты при распространении звука по направлению ветра или при умеренной температурной инверсии ночью над землей.

Настоящий стандарт не регламентирует способы расчетов при распространении звука над водной поверхностью».

Раздел 2. Исключить ссылку: «ГОСТ 12.2.056—81 Система стандартов безопасности труда. Электровозы и тепловозы колеи 1520 мм. Требования безопасности»;

ГОСТ 17187—2010 (IEC 61672—1:2002) дополнить знаком сноски — 1);

дополнить сноской:

«_____»

1) В Российской Федерации действует ГОСТ Р 53188.1—2019 «Государственная система обеспечения единства измерений. Шумомеры. Часть 1. Технические требования»;

ГОСТ 20444—2014. Заменить слово: «измерения» на «определения»;

дополнить ссылками:

«ГОСТ 32203—2013 (ISO 3095:2005) Железнодорожный подвижной состав. Акустика. Измерение внешнего шума

* Дата введения в действие на территории Российской Федерации — 2020—02—01.

ГОСТ 33321—2015 Железнодорожный подвижной состав. Устройства акустические сигнальные. Общие технические условия».

Раздел 3 изложить в новой редакции (кроме наименования):

«В настоящем стандарте применены термины по ГОСТ 33329, ГОСТ 31295.2, ГОСТ 31296.1¹⁾, а также следующие термины с соответствующими определениями:

3.1 высокоскоростной железнодорожный подвижной состав: Моторные и немоторные вагоны, из которых формируется высокоскоростной железнодорожный подвижной состав, предназначенный для перевозки пассажиров и (или) багажа, почтовых отправок со скоростью более 200 км/ч.

3.2

дизель-поезд: Автономный тяговый подвижной состав с дизельной силовой установкой и передачей мощности (гидравлической или электрической), состоящий из не менее чем двух вагонов, предназначенный для перевозки пассажиров и имеющий в своем составе хотя бы один моторный вагон.
[ГОСТ 31666—2014, статья 3.1.7]

3.3 малозумный поезд: Поезд особой конструкции, разработанной с целью снижения излучаемого шума, включающей в себя полностью или частично: малозумный токоприемник, обтекаемую форму лобовой части локомотива или головного вагона, перекрытие межвагонного и подвагонного пространства, шумопоглощающие панели (с коэффициентом звукопоглощения не менее 0,3) на фальшбортах и на дне поезда, вибродемпфирующие накладные колеса, вспомогательное оборудование (вентиляционные установки и др.) в шумозащитном исполнении или другие апробированные технические решения по снижению уровня шума.

3.4 малозумный токоприемник: Токоприемник особой конструкции с обтекаемой формой, разработанной с целью снижения излучаемого аэродинамического шума.

3.5

поезд грузовой: Поезд для перевозки грузов, сформированный преимущественно из грузовых вагонов.
[ГОСТ 34530—2019, статья 2.12.28]

3.6

поезд пассажирский: Поезд для перевозки пассажиров, багажа и почты, сформированный из пассажирских вагонов, маршрутная скорость движения которого не превышает 50 км/ч.

Примечание — По видам сообщения пассажирские поезда делятся на дальние, следующие на расстояние свыше 700 км, местные — до 700 км и пригородные — до 200 км.

[ГОСТ 34530—2019, статья 2.12.10]

3.7 поток поездов: Совокупность поездов, осуществляющих движение по железнодорожным путям в соответствии с установленным графиком движения.

3.8 скоростной железнодорожный подвижной состав: Локомотивы, вагоны пассажирские, моторвагонный подвижной состав, предназначенные для обеспечения осуществления перевозок со скоростью движения в интервале от 141 до 200 км/ч включительно.

3.9

электропоезд: Самоходный управляемый железнодорожный подвижной состав, состоящий из одной или нескольких моторвагонных секций, служащий для перевозки пассажиров и/или багажа и получающий питание от внешнего источника электроэнергии через контактную сеть.

Примечание — При формировании электропоездов по концам поезда размещают головные секции.

[ГОСТ 34530—2019, статья 2.3.33]

Пункт 4.1. Пятое перечисление исключить;

шестое, седьмое перечисления изложить в новой редакции:

«- часовые эквивалентные уровни звукового давления $L_{eq25,1h}$;

- эквивалентные за время оценки $L_{eq25,k}$ уровни звукового давления в октавных полосах со среднегеометрическими частотами от 63 до 8000 Гц, определяемые на расстоянии 25 м от оси ближнего железнодорожного пути на высоте 1,5 м над уровнем головки рельса при скоростях движения подвижного состава до 250 км/ч включительно и на высоте 3,5 м — при скоростях движения подвижного состава более 250 км/ч».

Пункт 4.2. изложить в новой редакции:

«4.2 Шумовыми характеристиками отдельных поездов являются:

- эквивалентный уровень звука $L_{i,Aeq25}$;
- максимальный уровень звука $L_{i,Amax25}$;
- эквивалентные уровни звукового давления $L_{i,eq25}$.

Шумовые характеристики отдельных поездов определяют в зависимости от категории, длины поезда и скорости его движения.

В расчет принимают коррекции на тип пути, конструкцию поезда, прохождение кривых участков и железнодорожных мостов.

Шумовые характеристики потоков поездов при скоростях движения до 250 км/ч включительно определяют в соответствии с ГОСТ 20444 на расстоянии 25 м от оси ближнего железнодорожного пути на высоте 1,5 м над уровнем головки рельса. В случае расположения железнодорожного пути в выемке шумовые характеристики потоков поездов определяют на бровке выемки на высоте 1,5 м над уровнем бровки. Акустический центр источника шума качения принимают на высоте 0,5 м над уровнем головки рельса.

Основные положения методов расчета шума, излучаемого железнодорожным транспортом при скоростях движения поездов от 250 до 400 км/ч, приведены в приложении Г».

Пункт 4.5. Заменить слова: «с руководством по выражению неопределенности измерений [1]²» на «с [1] — [3]»;

сноску ²) — исключить.

Раздел 5 изложить в новой редакции:

«5 Категории подвижного состава, поездов, принимаемые в расчет

Категории подвижного состава, поездов, для которых рассчитывают шумовые характеристики, приведены в таблице 1.

Т а б л и ц а 1 — Классификация категорий подвижного состава, поездов

Категория	Тип подвижного состава, поезда	Диапазон скоростей для расчета шумовых характеристик, км/ч
1	Пассажирский поезд	От 0 до 160 включ.
2	Грузовой поезд	От 0 до 90 включ.
3	Моторвагонный железнодорожный подвижной состав (электропоезд, дизель-поезд)	От 0 до 160 включ.
4	Скоростной железнодорожный подвижной состав	От 0 до 200 включ.
5а	Высокоскоростной железнодорожный подвижной состав	От 0 до 250 включ.
5б		Св. 250 до 400 включ.

Раздел 6 изложить в новой редакции:

«6 Расчет шумовых характеристик потоков поездов в зависимости от категории подвижного состава, поездов, их длины, скорости и интенсивности движения

6.1 Расчет эквивалентного уровня звука

6.1.1 Эквивалентный уровень звука $L_{i,Aeq25}$, создаваемого отдельными поездами i -й категории на расстоянии 25 м от оси ближнего магистрального железнодорожного пути, вычисляют по формулам: для пассажирских поездов (категория 1):

$$L_{1,Aeq25} = 25,3 \lg v_1 + 10 \lg \left\{ \arctg \left(\frac{l_1}{25} \right) \right\} + 33,3, \quad (1)$$

для грузовых поездов (категория 2):

$$L_{2,Aeq25} = 20,4 \lg v_2 + 10 \lg \left\{ \arctg \left(\frac{l_2}{25} \right) \right\} + 46, \quad (2)$$

для моторвагонного подвижного состава (категория 3):

$$L_{3, \text{Аeq}25} = 28,9 \lg v_3 + 10 \lg \left\{ \arctg \left(\frac{l_3}{25} \right) \right\} + 28, \quad (3)$$

для подвижного состава категории 4 и подвижного состава категории 5а:

$$L_{4,5a, \text{Аeq}25} = 41,1 \lg v_{4,5a} + 10 \lg \left\{ \arctg \left(\frac{l_{4,5a}}{25} \right) \right\} - 12,3, \quad (4)$$

где $v_{1,2,3,4,5a}$ — скорость движения поезда категорий 1, 2, 3, 4, 5а, км/ч;

$l_{1,2,3,4,5a}$ — длина поезда категорий 1, 2, 3, 4, 5а, м.

При отсутствии конкретных данных допускается принимать следующие расчетные длины поездов:

- для поездов категории 1 $l_1 = 500$ м;
- для поездов категории 2 $l_2 = 1200$ м;
- для поездов категории 3 $l_3 = 200$ м;
- для поездов категории 4 $l_4 = 250$ м;
- для поездов категории 5а $l_{5a} = 250$ м;
- для поездов категории 5б $l_{5б} = 200$ м.

Примечания

1 Формулы (1)—(4) получены по расчетам линейной регрессии для результатов измерений шума при прохождении 56 поездов категории 1 длиной от 175 до 500 м, 59 поездов категории 2 длиной от 506 до 1188 м, 139 поездов категории 3 длиной от 176 до 264 м и 37 поездов категории 4 и категории 5а длиной 250 м.

2 Звуковые сигналы применяют на железнодорожном транспорте только в случае необходимости предотвращения аварийной ситуации, поэтому учитывать данный источник для расчета эквивалентного уровня звука нецелесообразно.

3 Эквивалентные уровни звука поездов категории 5а, рассчитанные по формуле (4), могут быть уменьшены на 3 дБ (дБА), если рассматриваемые поезда являются малошумными.

6.1.2 Для учета характера пути к рассчитанным по формулам (1)—(4) значениям $L_{i, \text{Аeq}25}$ прибавляют следующие коррекции:

$\Delta L_{\text{п}}$ — коррекция на тип пути, дБА, принимаемая по таблице 2;

$\Delta L_{\text{кр}}$ — коррекция на радиус криволинейных участков пути, дБА, принимаемая по таблице 3;

$\Delta L_{\text{мост}}$ — коррекция на тип моста, дБА, принимаемая по таблице 4.

Т а б л и ц а 2 — Коррекция на тип пути

Тип пути	Коррекция $\Delta L_{\text{п}}$, дБА
Путь с бетонными шпалами	0
Путь с деревянными шпалами	-2
Путь на железобетонных плитах	+3

При наличии криволинейных участков железнодорожного пути в шумовую характеристику поездов вносят коррекцию $\Delta L_{\text{кр}}$ в соответствии с таблицей 3.

Т а б л и ц а 3 — Коррекция на радиус криволинейных участков пути

Радиус криволинейного участка пути, м	Коррекция $\Delta L_{\text{кр}}$, дБА
Менее 300	8
От 300 до 650	3
Более 650	0

При проходе поездом моста уровень излучаемого шума возрастает в зависимости от типа моста, что учитывают с помощью коррекции $\Delta L_{\text{мост}}$ дБА, по таблице 4.

Т а б л и ц а 4 — Коррекция на тип моста

Тип моста	Коррекция $\Delta L_{\text{мост}}$ дБА
Мост с металлическими пролетными строениями с безбалластным мостовым полотном	10
Мост с металлическими пролетными строениями с ездой на балласте	5
Мост с железобетонными пролетными строениями с ездой на балласте	3
Мост с железобетонными пролетными строениями с ездой на балласте и подбалластными матами	0
Мост с железобетонными пролетными строениями с массивными опорами	0

6.1.3 Часовой эквивалентный уровень звука $L_{i,\text{Aeq},1h,l}$ потока поездов i -й категории, прошедших по рассматриваемому участку пути в течение l -го часа, вычисляют по формуле

$$L_{i,\text{Aeq}25,1h,l} = 10 \lg \frac{1}{3600} \sum_{j=1}^{n_{il}} t_{jil} 10^{0,1L_{i,\text{Aeq}25,jl}}, \quad (5)$$

где $L_{i,\text{Aeq}25,jl}$ — эквивалентный уровень звука, дБА, создаваемый на расстоянии 25 м от оси ближнего магистрального железнодорожного пути j -м поездом i -й категории, проходящим в течение l -го часа;

n_{il} — число поездов i -й категории, проходящих по рассматриваемому участку пути в течение l -го часа;

t_{jil} — время следования j -го поезда i -й категории по рассматриваемому участку пути в течение l -го часа, с.

Часовой эквивалентный уровень звука $L_{\text{Aeq}25,1h,l}$, создаваемый на расстоянии 25 м от оси ближнего магистрального железнодорожного пути потоками поездов железнодорожного транспорта всех категорий, прошедших по рассматриваемому участку пути в течение l -го часа, вычисляют по формуле

$$L_{\text{Aeq}25,1h,l} = 10 \lg \sum_{j=1}^n 10^{0,1L_{i,\text{Aeq}25,1h,l}}. \quad (6)$$

Эквивалентный уровень звука $L_{\text{Aeq}25,k}$ за время оценки вычисляют по формуле

$$L_{\text{Aeq}25,k} = 10 \lg \frac{1}{T_k} \sum_{j=1}^{n_k} t_j 10^{0,1L_{i,\text{Aeq}25,1h,l}}, \quad (7)$$

где T_k — время оценки, ч, принимаемое в соответствии с санитарными нормами, действующими на территории государства, принявшего стандарт¹⁾.

Примечания

1 При определении дневного периода времени с 07:00 до 23:00 T_k составляет 16 ч ($n_k = 16$). При определении ночного периода времени с 23:00 до 07:00 T_k составляет 8 ч ($n_k = 8$).

2 При необходимости выделения вечернего времени следует рассматривать три временных интервала оценки шума за сутки в соответствии с требованиями национальных стандартов и нормативных документов, действующих на территории государства, принявшего стандарт²⁾.

Все расчеты должны быть выполнены на основании графика движения поездов по рассматриваемому участку железной дороги на период проведения испытаний. Для этого необходимо учитывать суточную интенсивность движения поездов применительно для дневного и ночного времени суток.

¹⁾ В Российской Федерации действуют СН 2.2.4/2.1.8.562—96 «Шум на рабочих местах, в помещениях жилых, общественных зданий и на территории жилой застройки».

²⁾ В Российской Федерации действует ГОСТ Р 53187—2008 «Акустика. Шумовой мониторинг городских территорий».

При изменении интенсивности движения поездов на рассматриваемом участке железной дороги необходимо осуществлять его разделение на отрезки с равной интенсивностью движения поездов.

На многопутных участках железной дороги и при отсутствии данных по суточной интенсивности движения поездов применительно для дневного и ночного времени суток по каждому из них необходимо учитывать количество поездов, проходящих за оцениваемый период времени в обоих направлениях.

Пример расчета эквивалентных уровней звука представлен в приложении А.

6.2 Расчет максимального уровня звука

6.2.1 Максимальный уровень звука $L_{i,Amax25}$, дБА, создаваемый поездами различных категорий на расстоянии 25 м от оси ближнего магистрального железнодорожного пути, рассчитывают по формулам:

- для поездов категории 1:

$$L_{1,Amax25} = 24 \lg v_1 + 42,6, \quad (8)$$

- для поездов категории 2:

$$L_{2,Amax25} = 15 \lg v_2 + 61,7, \quad (9)$$

- для поездов категории 3:

$$L_{3,Amax25} = 27,1 \lg v_3 + 37,2, \quad (10)$$

- для поездов категории 4 и 5а:

$$L_{4,5a, max25} = 45,1 \lg v_{4,5a} - 17,8, \quad (11)$$

где v_i — скорость движения поезда i -й категории, км/ч;
 $i = 1, 2, 3, 4, 5а$.

Примечания

1 В качестве модели источника звука, создающего максимальные уровни шума поезда, принята модель точечного источника, расположенного в месте возникновения шума качения (акустический центр источника шума принят на высоте 0,5 м над уровнем земляного полотна).

2 Формулы (8)—(11) получены по расчетам линейной регрессии для результатов измерений шума, указанных в примечании 1 к формулам (1)—(4). Коэффициент корреляции, показывающий меру линейной зависимости, составляет для поездов категории 1—0,77; для поездов категории 2—0,69; для поездов категории 3—0,69; для поездов категории 4 и категории 5а—0,98.

3 Максимальные уровни звука поездов категории 5а, а также поездов категории 4, рассчитанные по формуле (11), могут быть уменьшены на 3 дБ (дБА), если рассматриваемые поезда являются малозумными.

6.2.2 Оценку уровней звука и уровней звукового давления, создаваемых поездами в случае подачи звуковых сигналов, следует проводить в соответствии с ГОСТ 33321 (раздел 4, приложение А) в части соблюдения требований к параметрам звуковых сигналов.

6.2.3 За максимальный уровень звука потока поездов, следующих по рассматриваемому участку пути за время оценки (день, $k = d$; ночь, $k = n$), принимают наибольший из средних максимальных уровней звука потоков поездов разных категорий, прошедших по рассматриваемому участку пути за время оценки,

$$L_{Amax25,k} = \max_i \{ \bar{L}_{i,Amax25,k} \}, k = d, n, \quad (12)$$

где $\bar{L}_{i,Amax25,k}$ — средний максимальный уровень звука потока поездов категории i , прошедших по рассматриваемому участку за k -е время оценки, дБА, рассчитываемый по формуле

$$\bar{L}_{i,Amax25,k} = 10 \lg \left(\frac{1}{n_{i,k}} \sum_{j=1}^{n_{i,k}} 10^{\frac{L_{i,Amax25j,k}}{10}} \right), k = d, n, \quad (13)$$

где $L_{i,Amax25j,k}$ — максимальный уровень звука А, рассчитанный по формулам (8)—(11), при проходе j -го поезда категории i в k -м интервале оценки (день, $k = d$; ночь, $k = n$), дБА;

$n_{i,k}$ — число проходов поездов категории i в k -м интервале оценки.

Пример расчета максимальных уровней звука представлен в приложении Б.

6.3 Расчет эквивалентных уровней звукового давления в октавных полосах частот

Эквивалентные уровни звукового давления $L_{i, eq25}$, дБ, в октавных полосах на расстоянии 25 м от оси ближнего магистрального железнодорожного пути для поездов i -й категории ($i = 1, 2, 3, 4, 5a$) определяют путем сложения соответствующего эквивалентного уровня звука $L_{i, eq25}$, дБА, вычисленного по 6.1, со значениями относительных спектров, приведенными в таблице 5.

Т а б л и ц а 5 — Относительные спектры шума железнодорожного транспорта

Категория поезда	Относительная частотная характеристика, дБ, при среднегеометрических частотах октавной полосы, Гц							
	63	125	250	500	1000	2000	4000	8000
Категория 1	-12,6	-15,5	-18,4	-5,6	-3,7	-6,4	-11,5	-23,4
Категория 2	+2,8	-5,8	-6,0	-2,5	-5,2	-7,0	-12,1	-21,8
Категория 3	-15,1	-17,0	-17,3	-4,3	-3,3	-6,2	-13,5	-24,2
Категория 4 и категория 5а	+1,0	-4,5	-13,9	-7,2	-4,6	-5,1	-10,8	-19,4

Примечание — Оценку уровня звукового давления в октавной полосе со среднегеометрической частотой 31,5 Гц не проводят в соответствии с требованиями нормативных документов, действующих на территории государства, принявшего стандарт¹⁾.

¹⁾ В Российской Федерации действуют методические указания МУК 4.3.2194—07 «Контроль уровня шума на территории жилой застройки, в жилых и общественных зданиях и помещениях».

Раздел 7 исключить.

Подраздел 8.1 изложить в новой редакции:

«Расчетные точки выбирают по ГОСТ 23337 и ГОСТ 31296.2 (для учета вклада звука, отраженного от фасада здания, перед которым расположена расчетная точка), а для целей составления карт шума городских территорий — в соответствии с требованиями соответствующих национальных стандартов и нормативных документов, действующих на территории государства, принявшего стандарт¹⁾».

На площадках отдыха микрорайонов и групп жилых домов, на площадках детских дошкольных учреждений, на участках школ и больниц расчетные точки следует выбирать на ближайшей к оцениваемому участку железнодорожного пути границе площадки на высоте 1,5 м от поверхности земли. Если площадка частично находится в зоне звуковой тени от здания, сооружения или какого-либо другого экранирующего объекта и частично в зоне действия прямого звука, то расчетная точка должна находиться вне зоны звуковой тени.

На территории, непосредственно прилегающей к жилым домам и другим зданиям, в которых нормируются уровни проникающего шума, расчетные точки следует выбирать на расстоянии 2 м от фасада здания, обращенного в сторону оцениваемого участка железнодорожного пути, на высоте 1,5 м от поверхности земли.

Для проведения оценки эффективности шумозащитных мероприятий расчетные точки следует выбирать на расстоянии 2 м от ограждающих конструкций зданий, ориентированных на источник шума, на уровне середины окон первого и последнего этажей. В необходимых случаях расчетные точки могут быть выбраны на уровне других этажей.

Высоту расчетной точки от поверхности земли для составления карт шума выбирают в соответствии с ГОСТ 23337:

- на высоте 1,5 м — в зоне одноэтажной застройки и в зонах отдыха;
 - на высоте 4,0 м — в зоне многоэтажной застройки»;
- сноску ¹⁾ изложить в новой редакции:

«¹⁾ В Российской Федерации действуют ГОСТ Р 53187—2008 «Акустика. Шумовой мониторинг городских территорий», СП 51.13330.2011 «Защита от шума. Актуализированная редакция СНиП 23-03-2003»».

Пункт 8.2.2. Заменить ссылку: [1]²⁾ на [1];

сноску ²⁾ исключить;

экспликацию к формуле (14) изложить в новой редакции:

«где L — оценочный уровень по 8.2.1, дБА (дБ);

k — коэффициент охвата; $k=1$, что соответствует уровню доверия 84 % для одностороннего интервала охвата;

σ_t — суммарная стандартная неопределенность, дБА (дБ), определяется по приложению В».

Подраздел 8.3 изложить в новой редакции:

«8.3.1 Оценку уровней шума проводят посредством сопоставления их с допустимыми уровнями, установленными в санитарных нормах, действующих на территории государства, принявшего стандарт²⁾. При выполнении мониторинга шума в городах сопоставление проводят с предельными значениями национальных стандартов и нормативных документов, действующих на территории государства, принявшего стандарт¹⁾».

8.3.2 Требуемое снижение уровней шума $\Delta L_{тр}$ по уровню звука и уровням звукового давления в октавных полосах частот следует определять для каждой расчетной точки по формуле

$$\Delta L_{тр} = L_{р,т} - L_{доп}, \quad (15)$$

где $L_{р,т}$ — оцениваемый параметр шума по 8.2;

$L_{доп}$ — допустимый уровень звука, дБА, или уровень звукового давления, дБ.

8.3.3 При определении требуемого снижения также необходимо учитывать фоновые уровни шума на рассматриваемой территории»;

заменить номера сносок: ³⁾ на ²⁾;

сноски ⁴⁾, ⁵⁾ исключить.

Пункт 8.4.1. Первый абзац изложить в новой редакции:

«8.4.1 Эквивалентный уровень звука и звукового давления в расчетной точке, создаваемый проходящим поездом категории i , рассчитывают по формуле

$$L_{i,eq} = L_{i,eq25} - A_{див} - A_{атм} - A_{грунт} - A_{экр} - A_{\alpha} - A_{ж,з} - A_{з,н} - A_{отр}, \quad (16)$$

где $L_{i,eq25}$ — шумовая характеристика поезда категории i ($i=1, 2, 3, 4, 5a$), определяемая по 6.1.1, 6.1.2, дБА (дБ)»;

Пункт 8.4.2. Первый абзац изложить в новой редакции:

«8.4.2 Максимальный уровень звука в расчетной точке, создаваемый проходящим поездом категории i , рассчитывают по формуле

$$L_{i,Amax} = L_{i,Amax25} - A_{див} - A_{атм} - A_{экр} - A_{з,н}, \quad (17)$$

где $L_{i,Amax25}$ — шумовая характеристика поезда категории i ($i=1, 2, 3, 4, 5a$), определяемая по 6.2.1, 6.2.2, дБА; остальные величины соответствуют обозначениям в формуле (16)».

Пункт 8.4.3. Первый абзац изложить в новой редакции:

«8.4.3 Значение $A_{див}$ рассчитывают по 8.5, $A_{экр}$ — по 8.6, $A_{отр}$ — по 8.7. $A_{атм}$, $A_{грунт}$, $A_{ж,з}$ и $A_{з,н}$ рассчитывают по ГОСТ 31295.2, A_{α} — по нормативному документу, действующему на территории государства, принявшего стандарт¹⁾»;

сноску ¹⁾ изложить в новой редакции:

«¹⁾ В Российской Федерации действуют СП 23-104-2004 «Оценка шума при проектировании, строительстве и эксплуатации объектов метрополитена» и СП 353.1325800.2017 «Защита от шума объектов метрополитена. Правила проектирования, строительства и эксплуатации»;

примечания дополнить примечанием 4:

«4 При расчете значений уровней звука без использования перехода к октавному спектру значения параметров, характеризующих изменение уровней шума на местности, в формуле (16) принимают для октавной полосы со среднегеометрической частотой 1000 Гц».

Подраздел 8.4 дополнить пунктом 8.4.4:

«8.4.4 Расчеты по распространению шума на местности допускается выполнять с использованием программных продуктов, реализующих методику ГОСТ 31295.2 и аттестованных в установленном порядке на территории государства, принявшего стандарт²⁾»;

дополнить сноской 2):

«²⁾ На территории Российской Федерации действует ГОСТ Р 56234—2014 «Акустика. Программное обеспечение для расчетов уровня шума на местности. Требования к качеству и критерии тестирования».

Подраздел 8.5. Формулу (18) изложить в новой редакции:

$$\left\langle A_{\text{див}} = 10 \lg \left[\arctg \left(\frac{l_i}{25} \right) \right] - 10 \lg \left[\arctg \left(\frac{l_i}{R} \right) - \frac{R}{2l} \ln \left(1 + \left(\frac{l_i}{R} \right)^2 \right) \right] - 10 \lg \left(\frac{25}{R} \right) \right\rangle, \quad (18)$$

Формулу (19) и пояснения к ней изложить в новой редакции:

$$\left\langle A_{\text{див}} = 20 \lg \left(\frac{R}{25} \right) \right\rangle, \quad (19)$$

где R — расстояние от оси ближнего железнодорожного пути до расчетной точки, м, учитывающее высоты источника шума и расчетной точки и определяемое по формуле

$$R = \sqrt{S_{\text{и.ш.-р.т}}^2 + (h_{\text{р.т}} - 0,5)^2}, \quad (20)$$

где $S_{\text{и.ш.-р.т}}$ — длина проекции на горизонтальную плоскость расстояния между акустическим центром источника шума и расчетной точкой, м;

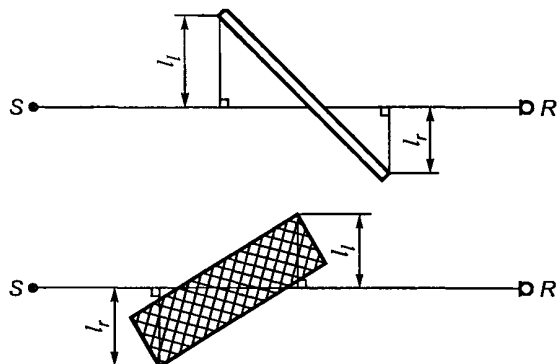
$h_{\text{р.т}}$ — высота расчетной точки над уровнем территории, м.

Примечание — В качестве модели источника звука, создающего максимальные уровни шума поезда, принята модель точечного источника, расположенного в месте возникновения шума качения (акустический центр источника шума принят на высоте 0,5 м над уровнем земляного полотна)».

Пункты 8.6.1, 8.6.2 изложить в новой редакции:

«8.6.1 Объект считают экраном или экранирующим препятствием при выполнении следующих условий:

- поверхностная плотность не менее 10 кг/м²;
- поверхность сплошная [без разрывов или просветов (например, технологические установки на химических предприятиях не считают экраном)];
- длина проекции экрана в направлении, перпендикулярном к линии, соединяющей источник и приемник, более длины звуковой волны λ с частотой, равной среднегеометрической частоте октавной полосы, то есть $l_l + l_r > \lambda$ (см. рисунок 1).



l_l, l_r — длина проекции экрана, м, в направлении, перпендикулярном к линии, соединяющей источник и приемник

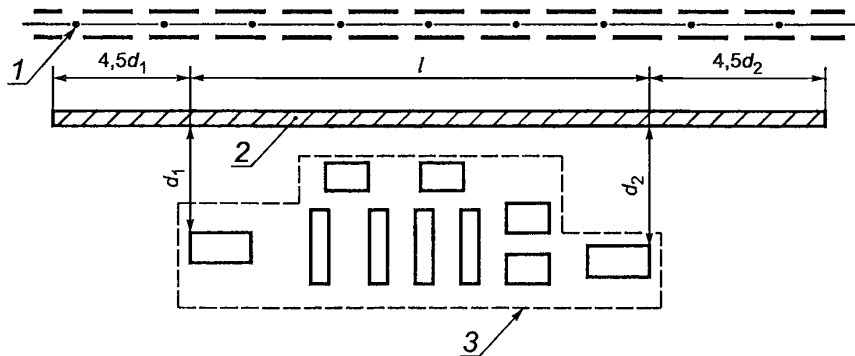
Рисунок 1 — Вид сверху на два экрана между источником шума S и приемником R

Принимают, что боковые кромки экрана вертикальны. Верхняя кромка экрана является прямой линией, которая может быть наклонной.

В зависимости от параметров установки экрана и длины объекта защиты экран может быть протяженным или ограниченной длины.

Длину протяженного акустического экрана ориентировочно определяют из условия обеспечения расстояния от крайней точки объекта защиты до соответствующего конца акустического экрана, которая в 4,5 раза больше кратчайшего расстояния от объекта защиты до акустического экрана (см. рисунок 2).

Примечание — Расстояние от крайнего объекта защиты до соответствующего конца акустического экрана на выбрано из условия возможности пренебрежения в расчетной точке дифракцией на конце акустического экрана.



1 — железнодорожный путь; 2 — акустический экран; 3 — объект защиты;
 d_1, d_2 — расстояния от крайних объектов защиты до акустического экрана, м; l — длина объекта защиты, м

Рисунок 2 — Схема определения требуемой длины акустического экрана

Ориентировочную общую длину протяженного акустического экрана вычисляют по формуле

$$l_{\text{экр}} = 4,5d_1 + l + 4,5d_2, \quad (21)$$

где d_1, d_2 — расстояния от крайних объектов защиты до акустического экрана, м;
 l — длина объекта защиты, м.

Уточнение длины протяженного акустического экрана осуществляют при выполнении комплексных расчетов, учитывающих в том числе рельеф местности и выполняемых по ГОСТ 31295.2.

Затухание из-за экранирования рассчитывают согласно ГОСТ 31295.2 (подраздел 7.4) по формуле

$$A_{\text{бар}} = D_Z - A_{\text{гр}} > 0, \quad (22)$$

где D_Z — затухание на экране для каждой октавной полосы частот, дБ;

$A_{\text{гр}}$ — затухание из-за влияния земли при отсутствии экрана, дБ.

При оценке эффективности шумозащитного экрана необходимо учитывать его форму. Расчет следует проводить по ГОСТ 31295.2 (подраздел 7.4).

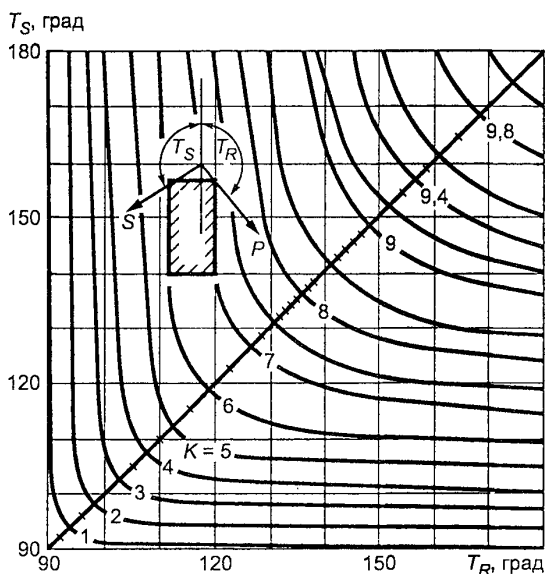
В случае если шумозащитный экран является отражающим, при расчете его эффективности необходимо учитывать наличие отражений между экраном и корпусом подвижного состава.

Учет звукоотражения следует производить по ГОСТ 31295.2 (подраздел 7.5) и согласно полученным значениям уровней звука мнимых источников шума пересчитывать эффективность шумозащитного экрана. При ориентировочных расчетах допускается принимать $A_{\text{отр}} = 3$ дБ (дБА).

В случае если шумозащитный экран является поглощающим, звукоотражение не учитывают.

Для учета формы верхней граничной поверхности шумозащитного экрана к значению $A_{\text{бар}}$ рассчитанному по формуле (22), вводят коррекцию при Г, Т и Y-образной форме верхней граничной поверхности экрана — плюс 2 дБА.

8.6.2 При расчете снижения шума насыпью или выемкой учитывают ширину основания искусственного сооружения Δw . К найденному значению эффективности экрана ограниченной длины, определенной в соответствии с ГОСТ 31295.2, прибавляют коррекцию K , учитывающую дифракцию звука на краях сооружения. Коррекцию K определяют по номограмме, представленной на рисунке 3.

Рисунок 3 — Номограмма для определения величины K .

Пункт 8.6.3. Первый абзац изложить в новой редакции:

«8.6.3 При определении снижения шума насыпью или выемкой учитывают дополнительное влияние склонов на снижение уровней шума, которое для уровня звука определяют по таблице 9 в зависимости от угла θ между склоном и горизонтальной площадкой насыпи или выемки (см. рисунок 4);

заменить номер рисунка: 5 на 4;

второй, третий, четвертый абзацы (после рисунка 4) изложить в новой редакции:

«Снижение шума насыпью и выемкой вычисляют по формулам для насыпи

$$A_{\text{экp}}^{\text{H}} = A_{\text{экp w}} + K(\lg \Delta w_{\text{H}} + 0,7) + DL, \quad (23)$$

для выемки

$$A_{\text{экp}}^{\text{B}} = A_{\text{экp w}} + DL, \quad (24)$$

где $A_{\text{экp w}}$ — снижение уровней шума, дБ, (дБА), верхней кромкой экрана-стенки, вычисленное по ГОСТ 31295.2;

Δw_{H} — ширина насыпи, м.

Коэффициент K определяют по номограмме, представленной на рисунке 3.

Расчет эффективности экранирующих сооружений проводят у объектов защиты, выбранных согласно 8.1».

Раздел 9 исключить.

Пункт 10.1. Первое перечисление. Заменить слова: «акустическое шлифование рельсов» на «шлифование рельсов».

Пункт 10.2. Заменить слова: «на рисунке 6» на «на рисунке 5»;

заменить номер рисунка: 6 на 5.

Пункт 10.3 изложить в новой редакции:

«10.3 Наиболее эффективными мерами и конструкциями по снижению шума являются:

- шлифование рельсов (обеспечивает эффект снижения шума в источнике от 3 до 7 дБА);
- использование вибродемпфирующих накладок и амортизаторов на шейку рельса и колесные пары (обеспечивает эффект снижения шума в источнике от 1 до 2 дБА);
- облицовка поверхности тележки, дна поезда виброшумопоглощающим материалом для снижения многократного отражения между кузовом поезда и устанавливаемым вдоль трассы шумозащитным экраном (обеспечивает эффект снижения шума от 2 до 3 дБА);

- использование акустических экранов (эффект снижения шума до 20 дБА). Подбор параметров и оценку акустической эффективности экранов проводят согласно 8.6 и ГОСТ 31295.2. Экраны должны соответствовать требованиям ГОСТ 33329. Методы контроля выполнения технических требований установлены ГОСТ 33328;

- проектирование тоннелей (полностью исключает шумовое загрязнение территории);
- проектирование галерей (обеспечивает эффект снижения шума до 30 дБА);
- звукоизолирующее остекление (обеспечивает эффект снижения шума от 20 до 30 дБА);
- устройство выемок и насыпей (обеспечивает эффект снижения шума до 15 дБА)».

Приложение Б. Таблицу Б.1 изложить в новой редакции:

«Т а б л и ц а Б.1 — Максимальные уровни звука различных категорий подвижного состава, поездов

Категория подвижного состава, поезда	Скорость v , км/ч	Расчетные максимальные уровни звука $L_{i, Amax25}$, дБА
1-й час		
Категория 3	84	89,9
Категория 2	42	85,7
2-й час		
Категория 1	90	89,6
Категория 1	67	86,6
3-й час		
Категория 2	50	84,2
Категория 5а	180	83,9
4-й час		
Категория 3	53	84,9
Категория 1	81	88,6
Категория 1	80	88,5
Категория 3	51	84,0
Категория 3	81	89,8
Категория 1	50	83,5
Категория 3	53	84,9
5-й час		
Категория 5а	150	80,3
Категория 5а	156	81,1
Категория 1	92	89,6
Категория 1	87	89,3
Категория 3	67	87,5
6-й час		
Категория 3	60	86,2
Категория 3	57	85,8
Категория 1	108	91,6
Категория 1	62	85,8

Продолжение таблицы Б.1

Категория подвижного состава, поезда	Скорость v , км/ч	Расчетные максимальные уровни звука $L_{i,Amax25}$, дБА
Категория 3	61	86,1
7-й час		
Категория 3	75	88,9
Категория 2	66	88,6
Категория 2	71	89,1
Категория 1	85	89,1
8-й час		
Категория 1	90	89,6
Категория 1	86	89,2
Категория 3	72	88,4
9-й час		
Категория 2	71	89,1
Категория 3	69	87,9
Категория 5а	210	86,9
10-й час		
Категория 1	83	88,9
Категория 3	72	88,1
Категория 3	87	90,7
11-й час		
Категория 5а	195	85,5
Категория 3	65	87,2
12-й час		
Категория 3	72	88,4
Категория 2	55	87,4
13-й час		
Категория 1	76	87,9
Категория 1	84	89,0
Категория 3	62	86,6
14-й час		
Категория 3	68	87,7
Категория 1	77	88,1
Категория 2	76	89,5
15-й час		
Категория 1	84	89,0
Категория 3	71	88,2

Окончание таблицы Б.1

Категория подвижного состава, поезда	Скорость v , км/ч	Расчетные максимальные уровни звука $L_{i,Amax25}$, дБА
Категория 3	85	90,5
16-й час		
Категория 1	92	89,9
Категория 1	87	89,4
Категория 3	78	89,5
Категория 1	90	89,7

последний абзац изложить в новой редакции:
«В соответствии с формулами (12), (13) $L_{Amax25,k} = 91,4$ дБА».
Стандарт дополнить приложениями В, Г:

«Приложение В (справочное)»

Неопределенность задания шумовых характеристик и расчета шума

В.1 Суммарная стандартная неопределенность σ_t , дБА (дБ), расчета оцениваемых параметров шума зависит от стандартной неопределенности метода определения шумовых характеристик σ_{NED} и стандартной неопределенности метода расчета уровней шума в расчетной точке σ_{CP}

$$\sigma_t = \sqrt{\sigma_{NED}^2 + \sigma_{CP}^2} \quad (\text{В.1})$$

Неопределенность σ_{NED} зависит от способа измерения шумовых характеристик. При измерениях по методу, изложенному в разделе 8 ГОСТ 31296.2, неопределенность рассчитывают в соответствии с требованиями раздела 4 ГОСТ 31296.2. В случае если шумовые характеристики рассчитаны по методу настоящего стандарта (см. раздел 6), следует руководствоваться [1]—[3]. При этом входными параметрами являются неопределенности задания скорости v поезда, а также его длины l , указанные в 6.1. При оценочных расчетах допускается руководствоваться данными, приведенными в таблице В.1.

Таблица В.1 — Оценка неопределенности σ_{NED}

Категория поездов	Значение неопределенности σ_{NED} , дБА	
	для L_{Aeq25}	для L_{Amax25}
1	3	3
2	4	3
3	3	3

Неопределенность σ_{CP} следует определять в соответствии с ГОСТ 31295.2 (таблица 5).

Приложение Г
(справочное)

Руководство по методам расчета шума, излучаемого высокоскоростным железнодорожным подвижным составом при скоростях движения от 250 до 400 км/ч (поезда категории 5б)

Г.1 Расчет шумовых характеристик следует выполнять в соответствии с требованиями соответствующих нормативно-технических документов, действующих на территории государства, принявшего стандарт¹⁾.

Г.2 Источниками, формирующими шум, у поездов категории 5б являются токоприемник, лобовая часть и кузов, а также ходовая часть поезда. Первые два источника создают аэродинамический шум, третий — механический шум качения системы «колесо-рельс».

Г.3 Основными шумовыми характеристиками поездов категории 5б являются эквивалентные и максимальные уровни звука, дБА, определенные на расстоянии 25 м от оси ближнего железнодорожного пути и на высоте 3,5 м над уровнем головки рельса.

Дополнительными шумовыми характеристиками высокоскоростных поездов являются уровни звукового давления, дБ, в октавных полосах со среднегеометрическими частотами 31,5; 63; 125; 250; 500; 1000; 2000; 4000; 8000 Гц, определенные на расстоянии 25 м от оси ближнего железнодорожного пути и на высоте 3,5 м над уровнем головки рельса.

Г.4 Основные шумовые характеристики поездов категории 5б определяют либо расчетным путем, либо по результатам натурных измерений, выполненных по ГОСТ 32203 с учетом требований ГОСТ 20444 в части определения средних уровней звукового воздействия транспортных средств каждого вида.

Г.5 По указанным в Г.3 шумовым характеристикам рассчитывают аналогичные шумовые характеристики основных источников шума высокоскоростных поездов на расстоянии 25 м от оси ближнего железнодорожного пути и высотах, соответствующих расположениям источников над уровнем головки рельса:

- 5,0 м для токоприемника;
- 2,0 м для лобовой части и кузова;
- 0,5 м для ходовой части поезда.

Г.6 Акустический расчет шумовых характеристик высокоскоростных поездов включает следующие основные этапы:

- разделение общего потока поездов на подкатегории поездов, однотипных по скорости движения, длине и их конструкционным особенностям;
- вычисление эквивалентного и максимального уровней звука на высоте 3,5 м над уровнем головки рельса и на расстоянии 25 м от оси ближнего железнодорожного пути за время прохождения поезда;
- вычисление шумовых характеристик каждого отдельного источника шума (токоприемника, лобовой части и кузова поезда, ходовой части поезда) для каждой подкатегории поездов на расстоянии 25 м от оси ближнего железнодорожного пути и на соответствующих источникам шума высотах;
- уточнение шумовых характеристик источников шума исходя из конструктивных особенностей поезда;
- определение шумовых характеристик отдельных источников шума за время оценки (16 ч днем и 8 ч ночью) для потока высокоскоростных поездов на расстоянии 25 м от оси ближнего железнодорожного пути и на соответствующих источникам шума высотах;
- расчет основных шумовых характеристик для потока поездов посредством энергетического суммирования полученных шумовых характеристик отдельных источников шума.

П р и м е ч а н и е — Из-за небольшого различия в удалениях от источников шума поезда, расположенных на высотах 0,5; 2,0; 5,0 м, до точки высотой 3,5 м, для которой задается обобщенная шумовая характеристика поезда (разность расстояний, проходимых звуком от источников, не превышает 0,2 м), отличия между шумовыми характеристиками отдельных источников шума на соответствующих им высотах и в точке на высоте 3,5 м, определяемые только дивергенцией, являются несущественными (менее 0,1 дБ). Это позволяет проводить энергетическое суммирование уровней звука и уровней звукового давления на соответствующих отдельным источникам шума высотах и присвоение полученного результата значению шумовой характеристики поезда на высоте 3,5 м.

Г.7 Расчет уровней шума на примагистральной территории следует выполнять по разделу 8 для каждого источника шума (токоприемника, лобовой части и кузова поезда, ходовой части поезда) с учетом соответствующей высоты каждого источника и его аппроксимации (точечный/линейный). Значение оцениваемого параметра рассчитывают посредством энергетического суммирования вычисленных в расчетной точке уровней шума от каждого из указанных источников шума поезда».

¹⁾ В Российской Федерации действует СП 338.1325800.2018 «Защита от шума для высокоскоростных железнодорожных линий. Правила проектирования и строительства».

Элемент «Библиография» изложить в новой редакции:

- [1] ГОСТ 34100.1—2017/ISO/IEC Guide 98-1:2009 «Неопределенность измерения. Часть 1. Введение в руководства по выражению неопределенности измерения»
- [2] ГОСТ 34100.3—2017/ISO/IEC Guide 98-3:2008 «Неопределенность измерения. Часть 3. Руководство по выражению неопределенности измерения»
- [3] ГОСТ 34100.3.1—2017/ISO/IEC Guide 98-3/ Suppl 1:2008 «Неопределенность измерения. Часть 3. Руководство по выражению неопределенности измерения. Дополнение 1. Трансформирование распределений с использованием метода Монте-Карло».

(ИУС № 1 2020 г.)