

Изменение № 1 к СП 14.13330.2018 «СНиП II-7-81* Строительство в сейсмических районах»

Утверждено и введено в действие приказом Министерства строительства и жилищно-коммунального хозяйства Российской Федерации (Минстрой России) от 26 декабря 2019 г. № 886/пр

Дата введения — 2020—06—27

Содержание

Раздел 5. Изложить в новой редакции:

«5 Сейсмические воздействия и расчетные сейсмические нагрузки.....».

Раздел 6. Дополнить после подраздела 6.2 подразделами 6.2а и 6.2б в следующей редакции:

«6.2а Антисейсмические швы.....».

6.2б Требования к оптимизации конструктивных решений.....».

Подразделы 6.16—6.18. Исключить.

Дополнить после подраздела 6.18 подразделом 6.18а в следующей редакции:

«6.18а Навесные фасады.....».

Подраздел 6.19. Изложить в новой редакции:

«6.19 Безопасность эксплуатируемых зданий и сооружений.....».

Раздел 9. Изложить в новой редакции:

«9 Пожарная безопасность в сейсмических районах.....».

Подразделы 9.1—9.4. Исключить.

Приложение А. Изложить в новой редакции:

«Приложение А Общее сейсмическое районирование территории Российской Федерации (ОСР-2016).....».

Приложения Б—Г. Исключить.

Введение

Дополнить абзацами в следующей редакции:

«Изменение № 1 СП 14.13330.2018 «СНиП II-7-81* Строительство в сейсмических районах» выполнено АО «НИЦ «Строительство» (руководитель темы — д-р техн. наук, проф. Ю.П. Назаров).

Ответственные исполнители: д-р геол.-минер. наук, проф. Е.А. Рогожин (Институт физики Земли им. О.Ю. Шмидта РАН), д-р техн. наук, проф. В.И. Травуш (ЗАО «Горпроект»), канд. техн. наук Е.В. Позняк (НИУ «МЭИ», АО «НИЦ «Строительство»), канд. геол.-минер. наук А.Л. Стром (ООО «Центр геодинамических исследований» (ООО «ЦГИ»), ООО «Институт геотехники и инженерных изысканий в строительстве» (ООО «ИГИИС»), г. Москва), канд. техн. наук Р.Т. Акбиев (ФГБУ «ЦНИИП Минстроя России»), канд. техн. наук Зак Борий (ООО «Гипрогорпроект», г. Москва), д-р техн. наук И.Н. Тихонов (АО «НИЦ «Строительство», г. Москва), д-р геол.-минер. наук, проф. Г.С. Шестоперов (ООО «ПОИСК», г. Москва), канд. техн. наук Г.М. Чентимиров (МАРХИ, г. Москва).

При подготовке свода правил были использованы материалы специалистов: д-р техн. наук, проф. В.И. Травуш (ЗАО «Горпроект», г. Москва), канд. геол.-минер. наук В.В. Севостьянов (Институт геоэкологии РАН, г. Москва), канд. техн. наук Р.Т. Акбиев (ФГБУ «ЦНИИП Минстроя России»), канд. техн. наук Зак Борий (ООО «Гипрогорпроект», г. Москва), д-р техн. наук, проф. Ю.В. Кривцов (АО «НИЦ «Строительство»), д-р техн. наук И.Н. Тихонов (АО «НИЦ «Строительство», г. Москва), д-р геол.-минер. наук, проф. Г.С. Шестоперов (ООО «ПОИСК», г. Москва), канд. геол.-минер. наук А.Л. Стром (ООО «Центр геодинамических исследований» (ООО «ЦГИ»), ООО «Институт геотехники и инженерных изысканий в строительстве» (ООО «ИГИИС»), г. Москва), д-р техн. наук В.Б. Глаговский (ВНИИГ им. Б.Е. Веденеева, г. Санкт-Петербург), канд. техн. наук Г.М. Чентимиров (МАРХИ, г. Москва), д-р техн. наук, проф. А.Е. Саргсян (АО «Атомэнергопроект», г. Москва), д-р техн. наук, проф. А.М. Белостоцкий (НИЦ «Стадио», г. Москва), д-р физ.-мат. наук, проф. В.Б. Заалишвили (ФГБУН Центр геофизических исследований ВНЦ РАН), д-р техн. наук, проф. Л.Р. Ставницер (АО «НИЦ «Строительство», г. Москва), д-р техн. наук А.Г. Тяпин (АО «Атомэнергопроект», г. Москва), д-р техн. наук, проф. А. М. Уздин (ПГУПС им. Александра I, г. Санкт-Петербург), канд. техн. наук В.Н. Симбиркин (АО «НИЦ «Строительство», г. Москва), С.П. Манин (Евразийская Сейсмо Ассоциация).

Приложение А «Общее сейсмическое районирование территории Российской Федерации 2016 (ОСР-2016)» подготовлено авторским коллективом:

Главные редакторы: д-р физ.-мат. наук, проф. В.И. Уломов (Институт физики Земли им. О.Ю. Шмидта РАН, г. Москва), канд. геол.-минер. наук М.И. Богданов (ООО «Институт геотехники и инженерных изысканий в строительстве» (ООО «ИГИИС»), г. Москва).

Заместители главных редакторов: канд. геол.-минер. наук А.Л. Стром (ООО «Центр геодинамических исследований» (ООО «ЦГИ»), ООО «Институт геотехники и инженерных изысканий в строительстве» (ООО «ИГИИС»), г. Москва), канд. техн. наук С.А. Перетокин (Институт вычислительных технологий СО РАН, г. Красноярск, Институт физики Земли им. О.Ю. Шмидта РАН, г. Москва).

Ученый секретарь: канд. геол.-минер. наук Т.И. Данилова (Институт физики Земли им. О.Ю. Шмидта РАН, г. Москва).

Ответственные исполнители: д-р физ.-мат. наук, проф. В.И. Уломов (Институт физики Земли им. О.Ю. Шмидта РАН, г. Москва), канд. геол.-минер. наук М.И. Богданов (ООО «Институт геотехники и инженерных изысканий в строительстве» (ООО «ИГИИС»), г. Москва), д-р геол.-минер. наук, проф. А.А. Никонов, канд. геол.-минер. наук Т.И. Данилова, К.Н. Акатова, Н.С. Медведева (Институт физики Земли им. О.Ю. Шмидта РАН, г. Москва), д-р геол.-минер. наук, проф. В.Г. Трифонов (Геологический институт РАН, г. Москва), д-р физ.-мат. наук А.А. Гусев (Институт вулканологии и сейсмологии ДВО РАН, г. Петропавловск-Камчатский), д-р геол.-минер. наук, проф. Г.С. Гусев (Институт минералогии, геохимии и кристаллохимии редких элементов Минприроды России, г. Москва), д-р физ.-мат. наук, проф. Ф.Ф. Алтикаев (Институт физики Земли им. О.Ю. Шмидта РАН, г. Москва), канд. геол.-минер. наук Д.М. Бачманов (Геологический институт РАН, г. Москва), А.Н. Гуляев (Институт геофизики УрО РАН, г. Екатеринбург), д-р геол.-минер. наук, проф. В.С. Имаев, канд. геол.-минер. наук Л.П. Имаева (Институт земной коры СО РАН, г. Иркутск), д-р геол.-минер. наук А.И. Кожурин (Институт вулканологии и сейсмологии ДВО РАН, г. Петропавловск-Камчатский), Н.Г. Корнева (ООО «Институт геотехники и инженерных изысканий в строительстве» (ООО «ИГИИС»), г. Москва), д-р геол.-минер. наук, проф. В.И. Макаров (Институт геоэкологии РАН, г. Москва), д-р физ.-мат. наук Б.Г. Пустовитенко, канд. физ.-мат. наук А.А. Пустовитенко (Институт сейсмологии и геодинамики КФУ, ГАУ «Крымский экспертный совет по оценке сейсмической опасности и прогнозу землетрясений» Минстроя РК, г. Симферополь), д-р геол.-минер. наук, проф. В.Н. Смирнов (Северо-Восточный комплексный научно-исследовательский институт ДВО РАН, г. Магадан), д-р физ.-мат. наук И.Н. Тихонов (Институт морской геологии и геофизики ДВО РАН, г. Ожно-Сахалинск).

Соисполнители: канд. геол.-минер. наук В.А. Бормотов, д-р геол.-минер. наук В.Ю. Забродин (Институт тектоники и геофизики ДВО РАН, г. Хабаровск), канд. физ.-мат. наук И.П. Габсатарова (Единая геофизическая служба РАН, г. Обнинск), канд. геол.-минер. наук В.С. Дружинин (Институт геофизики УрО РАН, г. Екатеринбург), д-р физ.-мат. наук А.Д. Завьялов (Институт физики Земли им. О.Ю. Шмидта РАН, г. Москва), Г.Ю. Караман (ООО «Институт геотехники и инженерных изысканий в строительстве» (ООО «ИГИИС»), г. Москва), канд. геол.-минер. наук В.А. Килипко (Институт минералогии, геохимии и кристаллохимии редких элементов Минприроды России, г. Москва), Ю.Ф. Коновалов (АО «Производственный и научно-исследовательский институт по инженерным изысканиям в строительстве» (АО «ПНИИИС»), г. Москва), С.Л. Костюченко (ФГУП «ВНИИГеофизика» Минприроды России, г. Москва), канд. геол.-минер. наук О.Н. Круткина, канд. геол.-минер. наук В.В. Снежко (ФГУП «ВСЕГЕИ»), г. Санкт-Петербург), С.Н. Никитин, д-р геол.-минер. наук Л.А. Сим, И.В. Уломов, Л.Д. Флейфель, канд. техн. наук С.В. Шварев, канд. физ.-мат. наук О.О. Эртелева (Институт физики Земли им. О.Ю. Шмидта РАН, г. Москва), В.М. Павлов (Камчатский филиал Единой геофизической службы РАН, г. Петропавловск-Камчатский), канд. геол.-минер. наук О.П. Смекалин, д-р геол.-минер. наук А.В. Чипизубов (Институт земной коры СО РАН, г. Иркутск), А.А. Полищук (ФГУП «ВИМС» Минприроды России, г. Москва).».

1 Область применения

Первый абзац. Заменить слова: «нагрузок, по» на «нагрузок к конструктивным и». Исключить слова: «и конструированию элементов и их соединений,». Дополнить слово: «сейсмостойкость» словами: «при новом строительстве и реконструкции».

Второй абзац. Заменить слово: «сейсмичностью» на «с расчетной сейсмичностью». Дополнить слова: «7, 8 и 9 баллов» словами: «по шкале MSK-64 для районов с нормативной сейсмичностью 6, 7, 8, 9 и более баллов».

Дополнить четвертым абзацем в следующей редакции:

«Настоящий свод правил не распространяется на проектирование и строительство объектов атомной энергетики первой и второй категорий сейсмостойкости.».

2 Нормативные ссылки

Дополнить нормативными ссылками в следующей редакции:

- «ГОСТ 111—2014 Стекло листовое бесцветное. Технические условия»;
- «ГОСТ 13015—2012 Изделия бетонные и железобетонные для строительства. Общие технические требования. Правила приемки, маркировки, транспортирования и хранения»;
- «ГОСТ 17625—83 Конструкции и изделия железобетонные. Радиационный метод определения толщины защитного слоя бетона, размеров и расположения арматуры»;
- «ГОСТ 22904—93 Конструкции железобетонные. Магнитный метод определения толщины защитного слоя бетона и расположения арматуры»;
- «ГОСТ 23858—79 Соединения сварные стыковые и тавровые арматуры железобетонных конструкций. Ультразвуковые методы контроля качества. Правила приемки»;
- «ГОСТ 24866—2014 Стеклопакеты клееные. Технические условия»;
- «ГОСТ 30546.1—98 Общие требования к машинам, приборам и другим техническим изделиям и методы расчета их сложных конструкций в части сейсмостойкости»;
- «ГОСТ 30698—2014 Стекло закаленное. Технические условия»;
- «ГОСТ 30826—2014 Стекло многослойное. Технические условия»;
- «ГОСТ 31364—2014 Стекло с низкоэмиссионным мягким покрытием. Технические условия»;
- «ГОСТ 32019—2012 Мониторинг технического состояния уникальных зданий и сооружений. Правила проектирования и установки стационарных систем (станций) мониторинга»;
- «ГОСТ 33087—2014 Стекло термоупрочненное. Технические условия»;
- «ГОСТ 34081—2017 Здания и сооружения. Определение параметров основного тона собственных колебаний»;
- «СП 5.13130.2009 Системы противопожарной защиты. Установки пожарной сигнализации и пожаротушения автоматические. Нормы и правила проектирования (с изменением № 1)»;
- «СП 10.13130.2009 Системы противопожарной защиты. Внутренний противопожарный водопровод. Требования пожарной безопасности (с изменением № 1)»;
- «СП 16.13330.2017 «СНиП II-23-81* Стальные конструкции» (с изменением № 1)»;
- «СП 70.13330.2012 «СНиП 3.03.01-87 Несущие и ограждающие конструкции» (с изменениями № 1, № 3)»;
- «СП 128.13330.2016 «СНиП 2.03.06-85 Алюминиевые конструкции»;
- «СП 286.1325800.2016 Объекты строительные повышенной ответственности. Правила детального сейсмического районирования»;
- «СП 296.1325800.2017 Здания и сооружения. Особые воздействия»;
- «СП 330.1325800.2017 Здания и сооружения в сейсмических районах. Правила проектирования инженерно-сейсмометрических станций»;
- «СП 358.1325800.2017 Сооружения гидротехнические. Правила проектирования и строительства в сейсмических районах»;
- «СП 369.1325800.2017 Платформы морские стационарные. Правила проектирования»;
- «СП 385.1325800.2018 Защита зданий и сооружений от прогрессирующего обрушения. Правила проектирования. Основные положения» (с изменением № 1)»;
- «СП 426.1325800.2018 Конструкции фасадные светопрозрачные зданий и сооружений. Правила проектирования»;
- «СП 442.1325800.2019 Здания и сооружения. Оценка класса сейсмостойкости».

3 Термины, определения и сокращения

Изложить в новой редакции:

«3 Термины, определения и сокращения

В настоящем своде правил применены следующие термины с соответствующими определениями:

3.1 акселерограмма: Запись процесса изменения во времени ускорения колебаний.

3.2 активный разлом: Тектоническое нарушение с признаками постоянных или периодических перемещений бортов разлома в позднем плейстоцене — голоцене (за последние ~100 000 лет), величина (скорость) которых такова, что она представляет опасность для сооружений и требует специальных конструктивных и (или) компоновочных мероприятий для обеспечения их безопасности.

3.3 антисейсмический деформационный шов: Шов, разделяющий здание или сооружение на несколько элементов (объемов, отсеков), осадка, горизонтальные и вертикальные перемещения которых независимы друг от друга, что позволяет обеспечить сохранность этих элементов и здания (сооружения) в целом при сейсмических воздействиях.

3.4 антисейсмический пояс: Железобетонный пояс, обвязывающий каменные стены по периметру в одном или разных (ступенчатых) горизонтальных уровнях (обычно на уровне перекрытий), объединяющий стены в пространственную конструкцию, способствующую совместной работе стен и перекрытий при сейсмическом воздействии.

3.5 балл: Категория, представляющая собой единицу измерения силы землетрясения по макросейсмической шкале интенсивности.

П р и м е ч а н и е — В настоящем своде правил используется макросейсмическая шкала MSK-64.

3.6 детальное сейсмическое районирование; ДСР: Метод сейсмического районирования, который применяют для получения информации о расчетных параметрах сейсмических воздействий для конкретных существующих и проектируемых сооружений, населенных пунктов и отдельных территорий (без учета влияния грунтовых и топографических условий).

3.7 динамический расчет во временной области: Определение параметров динамической реакции конструкции на сейсмическое воздействие, заданное в виде акселерограмм, путем численного интегрирования уравнений движения во времени.

3.8 живучесть строительной конструкции: Способность конструкции сохранять ограниченную работоспособность при запроектных аварийных воздействиях, не допуская полного обрушения.

3.9 интенсивность землетрясения: Оценка воздействия землетрясения в баллах макросейсмической шкалы, определяемая по описаниям разрушений и повреждений зданий и сооружений, природных объектов, грунта, движений тел, а также по наблюдениям и ощущениям людей.

3.10 каркас рамно-связевой: Пространственная конструктивная система в виде рамного каркаса и вертикальных диафрагм жесткости, в которой рамный каркас воспринимает и передает на основание в основном вертикальные нагрузки, а горизонтальные нагрузки воспринимают совместно вертикальные диафрагмы жесткости и каркас.

3.11 каркас рамный: Пространственная конструктивная система колонн и ригелей с жесткими узлами в соединениях, воспринимающая всю совокупность вертикальных и горизонтальных нагрузок.

3.12 каркас с ядрами жесткости (каркасно-ствольная система): Связевая, рамно-связевая или каркасно-стенная конструктивная система, в которой каркас выполняется в виде обстройки ствола или ядер жесткости (вертикальных пространственных элементов жесткости замкнутой формы в плане).

3.13 каркас связевой: Пространственная конструктивная система, включающая безригельный или ригельный каркас с нежесткими или жесткими узлами соединений ригелей с колоннами и вертикальные диафрагмы жесткости; основные вертикальные нагрузки воспринимаются и передаются на основание колоннами каркаса, а горизонтальные нагрузки — вертикальными диафрагмами жесткости.

3.14 каркасно-стенная конструктивная система: Пространственная конструктивная система в виде каркаса (безригельного или ригельного) и несущих стен, в которой стены воспринимают и передают основанию не менее 60 % вертикальных нагрузок и не менее 80 % горизонтальных нагрузок.

3.15 каркасные здания: Конструктивная система, в которой как вертикальным, так и нагрузкам в любом из горизонтальных направлений в основном противодействует пространственный каркас, а его сопротивление горизонтальным нагрузкам составляет более 65 % общего сопротивления горизонтальным нагрузкам всей конструктивной системы.

3.16 класс сейсмостойкости здания или сооружения: Характеристика здания или сооружения, определяющая его сейсмостойкость, зависящая от расчетного сейсмического воздействия, на которое проектировалось здание или сооружение, и от категории его технического состояния на момент назначения класса сейсмостойкости.

3.17 конструктивная система: Совокупность взаимосвязанных элементов здания или сооружения, обеспечивающая его прочность, жесткость и устойчивость.

3.18 конструктивная схема: Конструктивная система здания или сооружения, классифицируемая по признакам состава и размещения ее основных несущих конструкций.

3.19 конструктивные системы каркасные: Системы, основными несущими конструкциями которых являются вертикальные колонны каркаса, на которые передается нагрузка от перекрытий (безригельных или ригельных).

П р и м е ч а н и е — Прочность, устойчивость и пространственная жесткость каркасных зданий обеспечиваются совместной работой перекрытий и вертикальных конструкций. В зависимости от сочетания вертикальных конструкций, используемых для обеспечения прочности, устойчивости и жесткости конструктивных систем, различают рамные, связевые и рамно-связевые каркасные системы.

3.20 коэффициент динамичности; КД: Отношение максимального по модулю относительного динамического перемещения одномерного осциллятора (линейно-упругой диссипативной системы с одной степенью свободы) к модулю статического перемещения. Относительные динамические перемещения — это перемещения осциллятора во времени относительно движущегося основания в ответ на сейсмическое воздействие, заданное в виде акселерограммы. Статическое перемещение — это перемещение осциллятора на неподвижном основании от действия статической силы инерции, равной произведению массы осциллятора на величину пикового ускорения грунта.

3.21 линейно-спектральный метод; ЛСМ: Метод линейного статического расчета на сейсмические воздействия, заданные в виде пиковых ускорений и коэффициентов динамичности. Максимальные сейсмические усилия и другие параметры динамической реакции конструкции определяют для каждой собственной формы колебаний с учетом соответствующего этой форме направления воздействия и коэффициента динамичности. Результирующие сейсмические усилия определяют по специальным правилам.

3.22 нормативная сейсмичность: Интенсивность сейсмических воздействий на площадке строительства в баллах шкалы MSK-64 по данным общего сейсмического районирования для заданного периода повторяемости.

3.23 общее сейсмическое районирование; ОСР: Метод сейсмического районирования, заключающийся в оценке нормативной сейсмичности районов на территории всей страны для нормативных периодов повторяемости для грунтов категории II по сейсмическим свойствам.

3.24 опасные направления сейсмического воздействия: Направления сейсмического воздействия (в виде тройки направляющих косинусов единичного вектора), обеспечивающие максимальную динамическую реакцию конструкции.

П р и м е ч а н и е — Понятие применимо только в рамках ЛСМ, когда сейсмические нагрузки приводятся к собственным формам колебаний и прикладываются к конструкции в виде модальных статических сил и моментов. Для каждой формы колебаний рассчитывают свое опасное направление приложения модальной сейсмической нагрузки, обеспечивающее максимум динамической реакции при движении по этой форме.

3.25 перекрестно-стеновая конструктивная схема: Конструктивная схема с поперечными и продольными несущими стенами, на которые перекрытия опираются по контуру или по трем сторонам.

3.26 пластические деформации: Необратимые деформации, которые возникают при пластическом деформировании и остаются после полной разгрузки конструкции.

3.27 пластическое деформирование: Деформирование, происходящее при нагрузке, превышающей предельное значение для упругого деформирования.

П р и м е ч а н и е — Явление нелинейной деформирования связано как с нелинейной зависимостью напряжений от деформаций, так и с поведением материала при разгрузке и последующем нагружении. При пластическом деформировании следует учитывать, что: 1) разгрузка происходит, как правило, по линейному закону, 2) после разгрузки исчезают упругие деформации и остаются необратимые пластические деформации, а в статически-неопределимых системах — еще и остаточные напряжения, 3) предварительная пластическая деформация одного знака ухудшает сопротивляемость материала по отношению к пластической деформации обратного знака (эффект Баушингера).

3.28 поперечно-стеновая конструктивная схема: Конструктивная схема, в которой вертикальные нагрузки от перекрытий и ненесущих стен передаются в основном на поперечные несущие стены, а плиты перекрытия работают преимущественно по балочной схеме; горизонтальные нагрузки, действующие в направлениях поперечных стен, воспринимаются этими стенами; горизонтальные нагрузки, действующие перпендикулярно поперечным стенам, воспринимаются продольными диафрагмами жесткости, которыми могут служить продольные стены лестничных клеток, а также участки продольных наружных и внутренних стен.

3.29 прогрессирующее (лавинобразное) обрушение: Последовательное (цепное) разрушение несущих строительных конструкций, приводящее к обрушению всего сооружения или его частей вследствие начального локального повреждения.

3.30 продольно-стеновая конструктивная схема: Конструктивная схема, в которой вертикальные нагрузки от перекрытий и ненесущих стен передаются в основном на продольные несущие стены, а плиты перекрытия работают преимущественно по балочной схеме; горизонтальные нагрузки, действующие в направлениях продольных стен, воспринимаются этими стенами; горизонтальные

нагрузки, действующие перпендикулярно продольным стенам, воспринимаются поперечными диафрагмами жесткости, которыми могут служить поперечные стены лестничных клеток, а также участки поперечных наружных и внутренних стен.

3.31 расчетная динамическая модель; РДМ: Дискретная совокупность инерционных элементов (сосредоточенных масс и абсолютно твердых тел), связанных между собой внутренними упругими и неупругими связями.

П р и м е ч а н и е — Степени свободы РДМ — минимальное количество независимых переменных, однозначно определяющих ее положение в пространстве. Колебательный процесс РДМ описывается обобщенными координатами — поступательными и угловыми перемещениями по направлениям степеней свободы.

3.32 расчетная сейсмичность: Значение интенсивности сейсмического воздействия в баллах шкалы MSK-64 на площадке строительства для заданного периода повторяемости с учетом локальных грунтовых условий и рельефа.

3.33 расчетные параметры сейсмических воздействий: Зависимости от времени ускорений, скоростей и перемещений сейсмических движений грунта на площадке строительства в трех взаимно ортогональных направлениях, амплитуды ускорений, скоростей и перемещений сейсмических движений грунта, длительность сейсмического воздействия, спектры коэффициентов динамичности или спектры ответа в ускорениях.

3.34 сейсмическая нагрузка: Инерционная нагрузка, действующая на массы РДМ. Инерционная нагрузка зависит от абсолютных ускорений масс РДМ.

3.35 сейсмический район: Район с установленными и возможными очагами землетрясений, вызывающими на площадке строительства сейсмические воздействия интенсивностью b и более баллов по шкале MSK-64.

3.36 сейсмическое воздействие: Движение грунта в основании здания или сооружения, вызванное распространением сейсмических волн во время землетрясения, обуславливающее движение самого здания или сооружения, его деформации и разрушение.

3.37 сейсмическое микрорайонирование; СМР: Комплекс инженерно-геологических и сейсмометрических работ, выполняемых для определения влияния локальных инженерно-геологических (грунтовых) условий и рельефа площадки (участка строительства, трассы, территории населенного пункта) на интенсивность и расчетные параметры сейсмических воздействий.

3.38 спектр коэффициентов динамичности; спектр КД: Зависимость коэффициентов динамичности от собственных частот (периодов) одномерных осцилляторов (см. 3.39).

П р и м е ч а н и е — Спектр коэффициентов динамичности равен спектру ответа в ускорениях, нормированному на величину пикового ускорения грунта. Параметром спектра КД является коэффициент вязкого демпфирования одномерного осциллятора.

3.39 спектр ответа в ускорениях: Зависимость спектральных ускорений от собственных частот (периодов) одномерных осцилляторов (линейно-упругих диссипативных систем с одной степенью свободы).

П р и м е ч а н и е — Спектральное ускорение — максимальное по модулю абсолютное ускорение одномерного осциллятора при воздействии, заданном акселерограммой. Спектр ответа в ускорениях, нормированный на величину пикового ускорения грунта, равен спектру коэффициентов динамичности. Параметром спектра ответа в ускорениях является коэффициент затухания одномерного осциллятора (обычно равен 0,05 в долях от критического).

3.40 стеновые конструктивные системы: Пространственные конструктивные системы из несущих стен, объединенных для совместной работы горизонтальными дисками перекрытий, воспринимающих всю совокупность вертикальных и горизонтальных нагрузок.

П р и м е ч а н и е — В зависимости от схемы расположения несущих стен в плане здания и характера опирания на них перекрытий различают перекрестно-стеновые, поперечно-стеновые и продольно-стеновые конструктивные схемы.

3.41 уровень сейсмического воздействия: Сейсмическое воздействие, заданное нормативной интенсивностью в баллах по картам ОСР.

3.42 устройства сейсмической защиты: Устройства, специально встроенные в здания и сооружения для снижения динамической реакции на сейсмическое воздействие (сейсмоизолирующие элементы, динамические гасители колебаний, вязкоупругие демпферы и т. д.).

3.43 фазовая скорость волны (скорость волны): Скорость перемещения волновой поверхности (фронта волны) в пространстве.

П р и м е ч а н и е — Волновая поверхность или фронт волны — геометрическое место точек среды, в которых в рассматриваемый момент времени фаза волны имеет одно и то же значение.

3.44 эффективная модальная масса: Доля массы сооружения, участвующей в динамической реакции по определенной форме колебаний при заданном направлении сейсмического воздействия.

Сокращения

В настоящем своде правил применены следующие сокращения:

ВВ — взрывчатые вещества;

ВОЗ — возможные очаги землетрясений;

ВСНФ — водоподпорное сооружение в составе напорного фронта;

ГТС — гидротехническое сооружение;

ГЭС — гидроэлектростанция;

КЭ-модель — конечно-элементная модель;

МГН — маломобильные группы населения;

МКЭ — метод конечных элементов;

МНГС — морское нефтегазопромысловое сооружение;

МРЗ — максимальное расчетное землетрясение;

МЧС — Министерство Российской Федерации по делам гражданской обороны, чрезвычайным ситуациям и ликвидации последствий стихийных бедствий;

НФ — навесные фасады;

ПЗ — проектное землетрясение;

СР — сейсмическое районирование.».

4 Основные положения

Дополнить раздел перед пунктом 4.1 пунктом 4.1а в следующей редакции:

«4.1а Проектирование зданий и сооружений выполняется с учетом сейсмических воздействий, определяемых данными ОСП-2016, комплект которых приведен в приложении А, с указанием сейсмической интенсивности в баллах шкалы MSK-64.».

Пункт 4.1. Первый абзац. Первое предложение. Изложить в новой редакции:

«4.1 При проектировании гражданских и промышленных зданий и сооружений в указанных районах рекомендуется:».

Первое перечисление. Заменить слова: «применять материалы» на «применять, как правило, материалы». Исключить слова: «, в том числе системы сейсмоизоляции, динамического демпфирования и другие эффективные системы регулирования сейсмической реакции».

Второе перечисление. Исключить слова: «нагрузок на перекрытия».

Четвертое перечисление. Заменить слова: «обеспечивающие устойчивость сооружения.» на «при условии обеспечения устойчивости строительных конструкций, зданий и сооружений в целом;».

Дополнить пятым перечислением в следующей редакции:

«- обеспечивать динамическую симметрию («чистоту») форм собственных колебаний по отдельным направлениям, когда перемещения по первым формам происходят в ортогональных плоскостях и не накладываются друг на друга, что минимизирует сейсмическую нагрузку.».

Второй абзац. Заменить слова:

«снижающие риск прогрессирующего обрушения сооружения или его частей и обеспечивающие «живучесть» сооружений при сейсмических воздействиях» на «обеспечивающие зданиям или сооружениям живучесть и устойчивость к прогрессирующему обрушению при сейсмических воздействиях. Требования по проектированию зданий и сооружений в целях обеспечения их защиты от прогрессирующего обрушения следует принимать согласно СП 385.1325800.».

Примечания. Исключить.

Пункт 4.2. Заменить слова: «при научном сопровождении профильной организации» на «в соответствии с требованиями действующих нормативных документов».

Пункты 4.3—4.6. Исключить.

Пункт 4.7. Изложить в новой редакции:

«4.7 Для снижения динамической реакции здания или сооружения могут применяться устройства сейсмической защиты, подходящие для выбранного конструктивного решения, назначения сооружения (жилые и общественные здания, архитектурные и исторические памятники, промышленные сооружения и др.), вида строительства (новое строительство, реконструкция, усиление), сейсмологических и

грунтовых условий площадки. Устройства сейсмической защиты следует обязательно учитывать как составные элементы РДМ. Проектирование конструкции с устройствами сейсмической защиты должно иметь расчетное обоснование в виде сравнительного анализа результатов двух динамических расчетов во временной области: с устройствами сейсмической защиты и без них. Параметры динамического расчета следует принимать такими же, как в 5.14.»

Дополнить пунктом 4.7а в следующей редакции:

«4.7а В целях своевременного осуществления превентивных мероприятий по недопущению аварийного состояния объектов позиции 1 таблицы 5.3 в проектах следует предусматривать установку автоматизированных систем (станций) мониторинга технического состояния этих объектов в соответствии с ГОСТ 31937, ГОСТ 32019, ГОСТ 34081.»

Пункт 4.8. Изложить в новой редакции:

«4.8 Для получения достоверной информации о работе конструкций и колебаниях грунтов, прилегающих к зданиям и сооружениям, при интенсивных землетрясениях в проектах зданий и сооружений, указанных в позиции 1 таблицы 5.3, следует предусматривать установку инженерно-сейсмометрических станций наблюдения за динамическим поведением конструкций и прилегающих грунтов в соответствии с СП 330.1325800.

Допускается объединение инженерно-сейсмометрических станций с автоматизированными системами (станциями) мониторинга технического состояния в единые измерительные комплексы.»

Раздел 5. Изложить в новой редакции:

«5 Сейсмические воздействия и расчетные сейсмические нагрузки»

5.1 При проектировании гражданских и промышленных зданий и сооружений применяется одноуровневое сейсмическое воздействие.

5.2 Уровень сейсмического воздействия определяется по данным ОСП-2016, приведенным в приложении А. Характеристиками уровня сейсмического воздействия являются вероятность реализации в течение 50 лет (или средний период повторяемости) и нормативная сейсмичность в баллах по одной из карт комплекта ОСП-2016.

5.3 Карта ОСП-2016-А определяет нормативную сейсмичность с 10 %-ной вероятностью превышения или 90 %-ной вероятностью непревышения в течение 50 лет. Средний период повторяемости землетрясений данной интенсивности — 500 лет.

Карта ОСП-2016-В определяет нормативную сейсмичность с 5 %-ной вероятностью превышения или 95 %-ной вероятностью непревышения в течение 50 лет. Средний период повторяемости землетрясений данной интенсивности — 1000 лет.

Карта ОСП-2016-С определяет нормативную сейсмичность с 1 %-ной вероятностью превышения или 99 %-ной вероятностью непревышения в течение 50 лет. Средний период повторяемости землетрясений данной интенсивности — 5000 лет.

5.4 Расчетной характеристикой уровня воздействия являются пиковые сейсмические ускорения, соответствующие баллам по шкале MSK-64: 7 баллов — $a_g = 0,1g$, 8 баллов — $a_g = 0,2g$ и 9 баллов — $a_g = 0,4g$ на средних грунтах (категория грунта по сейсмическим свойствам II таблицы 5.1).

5.5 Карта ОСП-2016-А предназначена для оценки нормативной сейсмичности при проектировании объектов, приведенных в позициях 3 и 4 таблицы 5.3. Технический заказчик вправе принять для проектирования объектов, приведенных в позиции 3 таблицы 5.3, карту ОСП-2016-В при соответствующем обосновании.

Карта ОСП-2016-В предназначена для оценки нормативной сейсмичности при проектировании объектов, приведенных в позиции 1 и 2 таблицы 5.3.

5.6 Категория грунтов по сейсмическим свойствам на площадке строительства устанавливается по таблице 5.1 исходя из результатов инженерных изысканий. Категория грунтов на площадке строительства может быть пересмотрена с учетом специфических условий строительства, например если предусмотрено локальное укрепление грунтов.

5.7 Для уточнения расчетной сейсмичности и определения параметров расчетных сейсмических воздействий на площадках строительства объектов, перечисленных в позиции 1 таблицы 5.3, большепролетных зданий и сооружений, высотных сооружений, перечисленных в позиции 2 таблицы 5.3, а также для объектов с включенными в состав РДМ нелинейными элементами (например, устройствами сейсмической защиты, включающимися и выключающимися связями, нелинейным грунтовым основанием и т. д.) при инженерно-геологических изысканиях помимо СМР дополнительно проводят ДСР согласно СП 286.1325800.

Для объектов, перечисленных в позициях 2 (за исключением большепролетных зданий и сооружений, высотных сооружений), 3 таблицы 5.3, уточнение расчетной сейсмичности площадки строительства осуществляется по результатам СМР. Для объектов, перечисленных в позиции 4 таблицы 5.3, расчетная сейсмичность площадки строительства устанавливается по описательным характеристикам таблицы 5.1.

5.8 Площадки строительства, в пределах которых отмечены активные разломы, участки с крутизной склонов более 15° , с оползнями, обвалами, осыпями, карстом, селями, участки, сложенные грунтами категорий III и IV, являются неблагоприятными в сейсмическом отношении.

При необходимости строительства зданий и сооружений на таких площадках следует принимать дополнительные меры по укреплению их оснований, усилению конструкций и инженерной защите территории от опасных геологических процессов.

Т а б л и ц а 5.1 — Расчетная сейсмичность площадки строительства

Категория грунта по сейсмическим свойствам	Грунты	Скорость поперечных волн $V_{s,30}$, м/с	Нормативная сейсмичность района расположения площадки, баллы				
			6	7	8	9	> 9
			Расчетная сейсмичность площадки				
I	Скальные грунты (в том числе многолетнемерзлые и многолетнемерзлые оттаявшие) неветренелые и слабоветренелые; крупнообломочные грунты плотные, маловлажные из магматических пород, содержащие до 30 % песчано-глинистого заполнителя; ветренелые и сильноветренелые скальные и дисперсные твердомерзлые (многолетнемерзлые) грунты при температуре минус 2°C и ниже при строительстве и эксплуатации с сохранением грунтов основания в мерзлом состоянии	$V_{s,30} \geq 800$	5	6	7	8	9
II	Скальные грунты ветренелые и сильноветренелые, в том числе многолетнемерзлые, кроме отнесенных к категории I; крупнообломочные грунты, за исключением отнесенных к категории I, пески гравелистые, крупные и средней крупности, плотные и средней плотности, маловлажные и влажные; пески мелкие и пылеватые, плотные и средней плотности, маловлажные; глинистые грунты с показателем консистенции $I_L \leq 0,5$ при коэффициенте пористости $e < 0,9$ для глин и суглинков и $e < 0,7$ — для супесей; многолетнемерзлые нескальные грунты пластичномерзлые или сыпучемерзлые, а также твердомерзлые при температуре выше минус 2°C при строительстве и эксплуатации с сохранением грунтов основания в мерзлом состоянии	$800 > V_{s,30} \geq 300$	6	7	8	9	> 9
III	Пески рыхлые независимо от степени влажности и крупности; пески гравелистые, крупные и средней крупности, плотные и средней плотности, водонасыщенные; пески мелкие и пылеватые, плотные и средней плотности, влажные и водонасыщенные; глинистые грунты с показателем консистенции $I_L > 0,5$; глинистые грунты с показателем консистенции $I_L \leq 0,5$ при коэффициенте пористости $e \geq 0,9$ — для глин и суглинков и $e \geq 0,7$ — для супесей; многолетнемерзлые дисперсные грунты при строительстве и эксплуатации с учетом оттаивания грунтов основания	$300 > V_{s,30} \geq 100$	7	8	9	> 9	> 9
IV	Наиболее динамически неустойчивые разновидности песчано-глинистых грунтов, указанные в категории III, склонные к разжижению при сейсмических воздействиях	$V_{s,30} < 100$	7*	8*	9*	> 9*	> 9*

Изменение № 1 СП 14.13330.2018

Окончание таблицы 5.1

<p>* Грунты с большей вероятностью склонны к разжижению и потере несущей способности при землетрясениях интенсивностью более 6 баллов.</p> <p>Примечания</p> <p>1 При отсутствии данных о консистенции, влажности, скорости V_s глинистые и песчаные грунты при положении уровня грунтовых вод выше 5 м относятся к категории III или IV по сейсмическим свойствам.</p> <p>2 При прогнозировании подъема уровня грунтовых вод и обводнения грунтов (в том числе просадочных) категорию грунтов следует определять в зависимости от свойств грунта в замоченном состоянии.</p> <p>3 При строительстве на многолетнемерзлых грунтах их следует рассматривать по фактическому состоянию после оттаивания.</p> <p>4 Если по результатам инженерных изысканий на площадке, расположенной в районе с нормативной сейсмичностью 6 баллов по карте ОСР-2016, грунты по их описанию соответствуют грунтам категории III или IV по сейсмическим свойствам, расчетную сейсмичность площадки следует определять по результатам СМР, выполняемого в составе инженерных изысканий с учетом требований 5.7. На площадках в районе с нормативной сейсмичностью 6 баллов, сложенных грунтами категорий по сейсмическим свойствам I или II, установленным по результатам инженерных изысканий, выполнение СМР не требуется, если это не предусмотрено иными нормативными документами.</p> <p>5 Скорость $V_{s,30}$ является средневзвешенным значением для 30-метровой толщи, считая от планировочной отметки. При отсутствии данных о значении $V_{s,30}$ и многослойном строении грунтовой толщи, установленных по результатам изысканий, грунт относят к более неблагоприятной категории, если в пределах верхней 30-метровой толщи (считая от планировочной отметки) слои, относящиеся по описанию к этой категории, составляют 50 % и более ее мощности с учетом глубины залегания кровли грунтов категории I (5 м и более при глубине кровли скального основания 10 м; 10 м и более при глубине кровли скального основания 20 м; 15 м и более при глубине кровли скального основания 30 м и более) или имеют суммарную мощность более 10 м и залегают выше слоев, относящихся по описанию к более благоприятной категории.</p>
--

5.9 Расчет конструкций и оснований зданий и сооружений, проектируемых для строительства в сейсмических районах, должен выполняться на основные и особые сочетания нагрузок с учетом сейсмических воздействий. При расчете зданий и сооружений на особое сочетание нагрузок значения расчетных нагрузок в соответствии с СП 20.13330 следует умножать на коэффициенты сочетаний, принимаемые по таблице 5.2.

5.10 Расчеты зданий и сооружений на особые сочетания нагрузок с учетом сейсмических воздействий выполняются на один уровень сейсмических воздействий, определяемый в соответствии с 5.5, с учетом назначения проектируемого здания или сооружения и применяемых методов расчета. Значение коэффициента ответственности K_0 принимается максимальным из указанных в ГОСТ 27751 и в таблице 5.3.

Т а б л и ц а 5.2 — Коэффициенты сочетаний нагрузок

Вид нагрузок	Значение коэффициента n_c
Постоянные	0,9
Временные длительные	0,8
Кратковременные	0,5

Т а б л и ц а 5.3 — Классификация объектов по назначению и значения коэффициентов ответственности для расчетов на сейсмостойкость

Назначение здания или сооружения	Коэффициент ответственности K_0	
	Проектный расчет	Проверочный расчет
1 Объекты, перечисленные в [1, статья 48.1, часть 1, пункты 1)–6), 9), 10.1), 11)], за исключением транспортных сооружений и ГТС; сооружения с пролетами более 100 м; объекты жизнеобеспечения городов и населенных пунктов; монументальные здания и другие сооружения; правительственные здания повышенной ответственности; жилые, общественные и административные здания высотой более 200 м	1,2	1,4

Окончание таблицы 5.3

Назначение здания или сооружения	Коэффициент ответственности K_0	
	Проектный расчет	Проверочный расчет
<p>2 Здания и сооружения:</p> <ul style="list-style-type: none"> - объекты, указанные в [1, статья 48.1, часть 1, пункты 7), 8) и в [1, статья 48.1, часть 2, пункты 3), 4)]; - объекты, которые должны сохранять свою работоспособность при землетрясении и при ликвидации его последствий (объекты телекоммуникационной инфраструктуры, служб МЧС и полиции, энерго-, водо- и газоснабжения; объекты, аварии на которых могут привести к выбросу опасных для населения веществ; медицинские организации, имеющие оборудование для применения в аварийных ситуациях); - здания крупных государственных и частных музеев, библиотек, хранилищ культурных ценностей, государственных архивов; - объекты историко-культурного наследия; - капитальные объекты развлекательной инфраструктуры, учреждения здравоохранения и торговые предприятия с массовым нахождением людей; - сооружения с пролетом более 60 м; - общественные и административные здания многоэтажные и повышенной этажности; - жилые дома многоэтажные и повышенной этажности; мачты и башни сооружений связи и телерадиовещания высотой более 100 м, не вошедшие в [1, статья 48.1, часть 1, пункт 3)]; - трубы высотой более 100 м; - здания дошкольных образовательных организаций, общеобразовательных организаций, медицинских организаций, лечебных учреждений, родильных домов, интернатов; - другие здания и сооружения, разрушения которых могут привести к тяжелым экономическим, социальным и экологическим последствиям 	1,1	1,3
3 Здания и сооружения, не указанные в позициях 1 и 2	1,0	1
4 Здания и сооружения: временного (сезонного) назначения, а также здания и сооружения вспомогательного применения, в том числе связанные с осуществлением строительства или реконструкции здания или сооружения либо расположенные на земельных участках, предоставленных для индивидуального жилищного строительства	0,8	—
<p>Примечания</p> <p>1 Технический заказчик самостоятельно задает назначение сооружения, следуя указаниям нормативных документов.</p> <p>2 Идентификация зданий и сооружений по принадлежности к опасным производственным объектам — в соответствии с [2].</p>		

При расчете на сейсмические воздействия не учитываются:

- температурные климатические воздействия;
- ветровые нагрузки;
- горизонтальные нагрузки от масс на гибких подвесках;
- динамические нагрузки от оборудования, в том числе возникающие в пуско-остановочном, переходном и испытательном режимах;
- динамические нагрузки от подвижного подъемно-транспортного оборудования (погрузчиков, электрокаров, кранов-штабелеров, тельферов, мостовых и подвесных кранов с весами транспортируемых грузов);

При определении расчетных вертикальной и горизонтальной сейсмических нагрузок от кранов следует учитывать полную массу крана (моста, тележки и т. д.) с массой груза, равной грузоподъемности крана с коэффициентом 0,3. Расчетную горизонтальную сейсмическую нагрузку от веса мостов и тележек кранов следует прикладывать в направлении, перпендикулярном оси подкрановых балок. Снижение крановых нагрузок, предусмотренное СП 20.13330, при этом не учитывают.

Изменение № 1 СП 14.13330.2018

При расчете на сейсмические воздействия учитываются нагрузки, обусловленные деформациями основания, сопровождающимися коренным изменением структуры грунта (например, при замачивании просадочных грунтов) или его оседанием в районах горных выработок и в карстовых районах.

При расчете на сейсмические воздействия не следует заменять инерционные элементы конструкции эквивалентными статическими нагрузками.

Т а б л и ц а 5.4 — Коэффициент, учитывающий способность зданий и сооружений к неупругим деформациям

Тип здания или сооружения	Значения K_1
1 Здания и сооружения, в конструкциях которых повреждения или неупругие деформации не допускаются	1
2 Здания и сооружения, в конструкциях которых могут быть допущены остаточные деформации и повреждения, затрудняющие нормальную эксплуатацию, при обеспечении безопасности людей и сохранности оборудования, возводимые: - из деревянных конструкций - со стальным каркасом без вертикальных диафрагм или связей - то же, с диафрагмами или связями - со стенами из железобетонных крупнопанельных или монолитных конструкций - из железобетонных объемно-блочных и панельно-блочных конструкций - с железобетонным каркасом без вертикальных диафрагм или связей - то же, с заполнением из кирпичной или каменной кладки - то же, с диафрагмами или связями - из кирпичной или каменной кладки	0,15 0,25 0,22 0,25 0,3 0,35 0,4 0,3 0,4
3 Здания и сооружения, в конструкциях которых могут быть допущены значительные остаточные деформации, трещины, повреждения отдельных элементов, их смещения, временно приостанавливающие нормальную эксплуатацию при наличии мероприятий, обеспечивающих безопасность людей (объекты пониженного уровня ответственности)	0,12
<p>П р и м е ч а н и я</p> <p>1 При выполнении расчета деформаций конструкций при сейсмическом воздействии с применением ЛСМ коэффициент K_1 следует принимать равным 1,0.</p> <p>2 При проектировании конкретного сооружения значение коэффициента K_1 допускается уточнять, применяя нелинейные методы расчета с учетом реальной работы материала элементов конструкции.</p>	

5.11 При расчете зданий и сооружений следует использовать пространственную РДМ.

Пространственная РДМ конструкции — дискретная трехмерная модель со множеством степеней свободы. По направлениям степеней свободы задаются обобщенные координаты, описывающие поступательные и угловые перемещения РДМ и однозначно определяющие ее положение в пространстве (например, как на рисунке 5.1).

Движение РДМ при сейсмическом воздействии описывается относительными обобщенными координатами, то есть заданными в подвижной системе координат (оси $0X_1X_2X_3$ на рисунке 5.1). При относительном движении на массы РДМ действуют инерционные сейсмические силы и моменты.

Пространственная РДМ обычно моделируется с применением специализированных расчетных комплексов в виде КЭ-модели. В этом случае обобщенные координаты совпадают с глобальными перемещениями в узлах КЭ-модели. На рисунке 5.1 показан наиболее общий случай задания степеней свободы в узле РДМ в виде трех поступательных и трех угловых перемещений.

При расчете ЛСМ сейсмическую нагрузку определяют для каждой из учитываемых собственных форм колебаний. По значениям сейсмической нагрузки, решая статическую задачу, рассчитывают другие параметры динамической реакции (перемещения, деформации, внутренние силовые факторы, напряжения), которые не зависят от времени.

При динамическом расчете во временной области параметры динамической реакции определяются путем интегрирования дифференциальных уравнений движения и зависят от времени.

Консольную модель (рисунок 5.2) можно рассматривать как вырожденный частный случай пространственной РДМ, удобный для иллюстрации методов динамики сооружений, в том числе ЛСМ. Для проектирования современных зданий и сооружений консольная модель, как правило, не применяется.

5.12 Для зданий и сооружений, указанных в позиции 1, для большепролетных зданий и сооружений, высотных сооружений, указанных в позиции 2 таблицы 5.3, необходимо последовательно выполнять следующие расчеты:

- а) проектный расчет с применением ЛСМ для получения данных для проектирования конструкции;
- б) проверочный расчет в виде нелинейного динамического расчета во временной области.

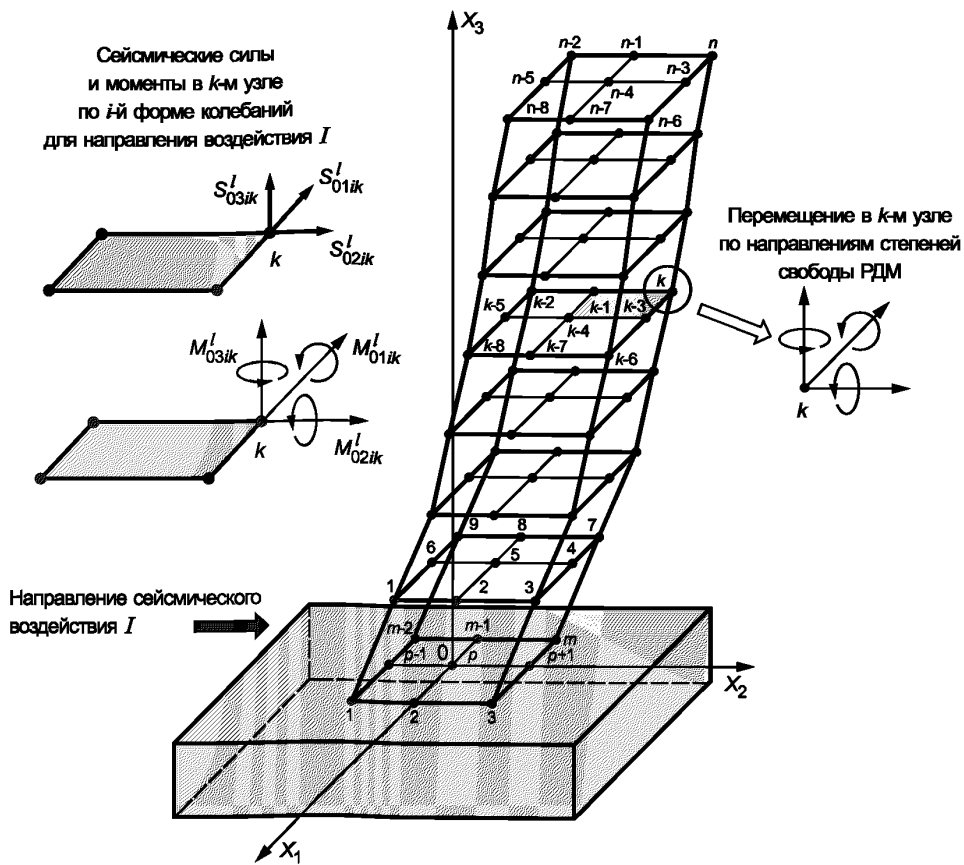


Рисунок 5.1 — Пространственная РДМ

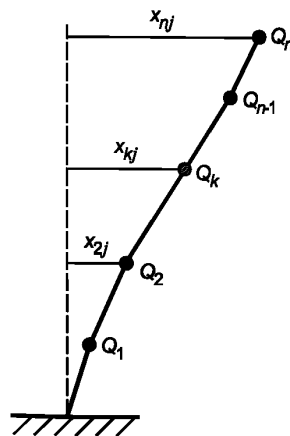


Рисунок 5.2 — Консольная РДМ

Расчеты выполняют на один уровень воздействия, принимая коэффициенты ответственности в зависимости от вида расчета и классификации объекта по назначению согласно таблице 5.3.

Для зданий и сооружений, указанных в позициях 2 (за исключением большепролетных зданий и сооружений, высотных сооружений), 3 и 4 таблицы 5.3, допускается проводить только проектный расчет по перечислению а) с применением ЛСМ.

Для зданий и сооружений с включенными в состав РДМ нелинейными элементами (устройствами сейсмической защиты, включающимися и выключающимися связями, частью нелинейного грунтового основания и т. д.) необходимо помимо проектного расчета по перечислению а) провести проверочный расчет по перечислению б) для оценки общей устойчивости здания или сооружения, параметров нелинейной динамической реакции, эффективности устройств сейсмической защиты.

5.13 Целью проектного расчета по перечислению а) 5.12 является уточнение проектных конструктивных форм и сечений несущих конструкций.

При выполнении проектного расчета принимают линейно-упругую модель деформирования несущих конструкций РДМ с учетом поправки на неупругие деформации, определяемые коэффициентом K_1 по таблице 5.4, и с учетом коэффициента ответственности K_0 по таблице 5.3 в зависимости от назначения здания или сооружения.

Проектный расчет проводят с применением ЛСМ в соответствии с указаниями 5.19 и 5.20. Для зданий и сооружений, перечисленных в позиции 1 таблицы 5.3, для большепролетных зданий и сооружений, высотных сооружений по позиции 2 таблицы 5.3, а также для зданий и сооружений с включенными в состав РДМ нелинейными элементами (устройствами сейсмической защиты, включающимися и выключающимися связями, частью нелинейного грунтового основания и т. д.) диаграмма КД строится по набору акселерограмм, полученных в ходе ДСР (см. 5.7). Диаграмма КД является огибающей графиков коэффициентов динамичности, каждый из которых построен по одной акселерограмме из набора. Для зданий и сооружений, перечисленных в позициях 2 (за исключением большепролетных зданий и сооружений, высотных сооружений), 3 и 4 таблицы 5.3, диаграмма КД приведена в 5.21.

5.14 Целью проверочного расчета по перечислению б) 5.12 является недопущение обрушения здания или сооружения.

Проверочный расчет выполняется в виде нелинейного динамического расчета во временной области на РДМ, полученной в результате проектного расчета по перечислению а) 5.12. При выполнении проверочного расчета принимается упруго-пластическая модель деформирования несущих конструкций РДМ, диаграммы нелинейного деформирования должны соответствовать требованиям нормативных документов. При расчете гибких, податливых, большепролетных конструкций расчет проводится с учетом геометрической нелинейности; при наличии в РДМ односторонних связей — с учетом конструктивной нелинейности.

Нагрузки задаются во временной области в виде набора трехмерных акселерограмм, полученных в результате ДСР (см. 5.7).

Коэффициент K_1 не учитывают. Коэффициент ответственности K_0 принимают по таблице 5.3 для проверочного расчета.

5.15 Параметр затухания ξ (при отсутствии других научно или экспериментально обоснованных значений) следует принимать в долях от критического не более чем: 0,025 — для стальных сооружений и стальных элементов сооружений; 0,05 — для бетонных и железобетонных сооружений и бетонных и железобетонных элементов сооружений; 0,15 — для сооружений из грунтовых материалов; 0,08 — для скальных пород оснований; 0,12 — для полускальных и не скальных грунтов оснований.

5.16 Расчет зданий и сооружений с учетом сейсмического воздействия, как правило, выполняют по предельным состояниям первой группы. В случаях, обоснованных технологическими требованиями, допускается выполнять расчет по предельным состояниям второй группы.

5.17 Сейсмические воздействия могут иметь любое направление в пространстве.

При расчете зданий и сооружений ЛСМ следует учитывать наиболее опасные направления сейсмических воздействий для каждой из учитываемых собственных форм колебаний.

Для зданий и сооружений простой геометрической формы с первой и второй формами собственных колебаний в направлении их продольной и поперечной осей при малых значениях перемещений в вертикальном направлении опасными являются горизонтальные направления сейсмических воздействий по этим же осям зданий.

При расчете по акселерограммам во временной области согласно 5.14 направления сейсмического воздействия носят случайный характер и определяются аналоговыми или синтезированными акселерограммами, характеризующими расчетное сейсмическое воздействие.

5.18 Вертикальное направление сейсмического воздействия совместно с горизонтальными направлениями обязательно определяет опасное направление при расчете:

- горизонтальных и наклонных консольных конструкций;
- большепролетных рам, арок, ферм, пространственных покрытий.

5.19 Расчетная сейсмическая нагрузка для здания и сооружения определяется по формулам:

$$S_{jik}^l = K_0 K_1 S_{0jik}^l, \quad (5.1)$$

$$M_{jik}^l = K_0 K_1 M_{0jik}^l, \quad (5.2)$$

где S_{jik}^l — расчетное значение сейсмической силы;

K_0 — коэффициент надежности по ответственности рассчитываемого здания и сооружения, определяемый по таблице 5.3;

K_1 — коэффициент, учитывающий способность зданий и сооружений к неупругому деформированию, принимается по таблице 5.4;

S_{0jik}^l — значение сейсмической силы для i -й формы собственных колебаний здания в k -м узле ($k = 1, \dots, n$) РДМ (см. рисунок 5.1) в направлении j -й оси ($j = 1, 2, 3$) при l -й ориентации воздействия;

M_{jik}^l — расчетное значение сейсмического момента;

M_{0jik}^l — значение сейсмического момента для i -й формы собственных колебаний здания в k -м узле ($k = 1, \dots, n$) РДМ (см. рисунок 5.1) (при шести степенях свободы узлов) относительно j -й оси ($j = 1, 2, 3$) при l -й ориентации воздействия, определяемого в предположении упругого деформирования конструкций.

Для консольной модели S_{jik}^l (S_{0jik}^l) — поэтажные сейсмические силы, где $k = 1, \dots, n$, n — число уровней (этажей) РДМ (см. рисунок 5.2). При консольной РДМ рассматриваются колебания в плоскости, и поэтажные сейсмические силы определяются в направлении горизонтальной оси, по которой задается воздействие. Индексы направления оси для определения силы — j и направления воздействия — l совпадают, поэтому $S_{jik}^l = S_{ijk}$ и $S_{0jik}^l = S_{0ijk}$.

5.20 Сейсмическая нагрузка для здания и сооружения при диагональной (несогласованной) матрице масс, сосредоточенных в узлах РДМ (см. рисунок 5.1), и при упругом деформировании конструкций определяется по формулам:

$$S_{0jik}^l = Q_k \alpha \beta_j K_\psi \eta_{jik}^l, \quad (5.3)$$

$$M_{0jik}^l = g \Theta_{jk} \alpha \beta_j K_\psi \bar{\eta}_{jik}^l, \quad (5.4)$$

где g — ускорение силы тяжести;

$Q_k = g m_k$ — вес k -го узла РДМ, m_k — его масса;

Θ_{jk} — момент инерции массы k -го узла РДМ относительно j -й оси ($j = 1, 2, 3$);

α — коэффициент, значения которого следует принимать равными 1, 2 и 4 м/с² для расчетной сейсмичности 7, 8 и 9 баллов соответственно;

β_j — КД для i -й формы собственных колебаний здания и сооружения; значения КД следует принимать не меньше, чем по 5.21;

K_ψ — коэффициент, учитывающий способность зданий и сооружений к рассеиванию энергии, принимаемый по таблице 5.5;

η_{jik}^l и $\bar{\eta}_{jik}^l$ — коэффициенты пространственных форм колебаний, учитывающие приведение сейсмического воздействия с l -й ориентацией к k -му узлу РДМ для i -й формы собственных колебаний здания и сооружения в направлении и относительно j -й оси ($j = 1, 2, 3$).

П р и м е ч а н и е — Формулы (5.1), (5.2) и (5.3), (5.4) верны только для несогласованной диагональной матрицы масс РДМ. В большинстве вычислительных комплексов применяют более общие выражения в векторно-матричной форме.

5.21 При отсутствии данных ДСР площадки строительства для зданий и сооружений, указанных в позициях 2 (за исключением большепролетных зданий и сооружений, высотных сооружений), 3 и 4 таблицы 5.3, на стадии проектирования по 5.13 допускается определять значения коэффициента динамичности β_j в зависимости от расчетного периода собственных колебаний T_i здания для i -й формы по формулам (5.5) и (5.6) или по рисунку 5.3.

Для грунтов категорий I и II по сейсмическим свойствам (см. рисунок 5.3) при:

$$\begin{aligned} T_i \leq 0,1 \text{ с} & \quad \beta_j = 1 + 15T_i, \\ 0,1 \text{ с} < T_i < 0,4 \text{ с} & \quad \beta_j = 2,5, \\ T_i \geq 0,4 \text{ с} & \quad \beta_j = 2,5(0,4/T_i)^{0,53}. \end{aligned} \quad (5.5)$$

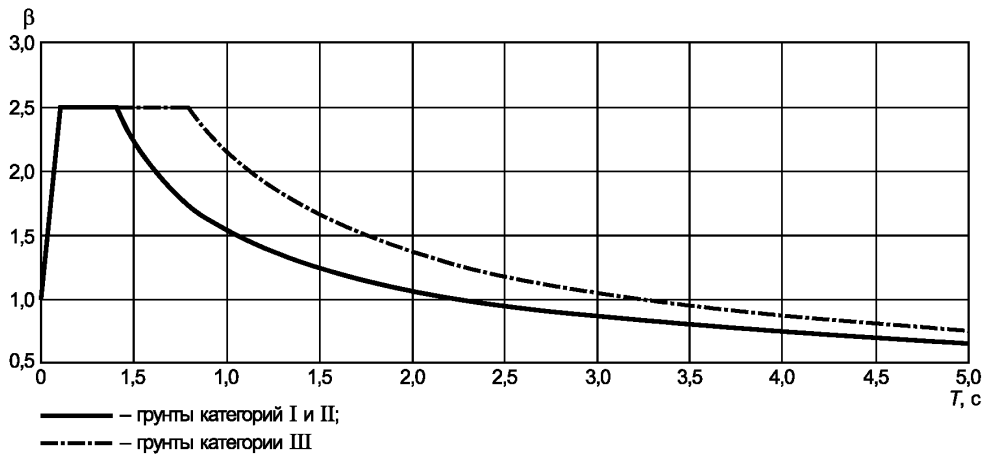


Рисунок 5.3 — Коэффициенты динамичности

Для грунтов категории III по сейсмическим свойствам (см. рисунок 5.3) при:

$$\begin{aligned} T_i \leq 0,1 \text{ с} & \quad \beta_i = 1 + 15T_i, \\ 0,1 \text{ с} < T_i < 0,8 \text{ с} & \quad \beta_i = 2,5, \\ T_i \geq 0,8 \text{ с} & \quad \beta_i = 2,5(0,8/T_i)^{0,66}. \end{aligned} \quad (5.6)$$

5.22 Для зданий и сооружений, рассчитываемых по пространственной РДМ по рисунку 5.1 с шестью степенями свободы в узлах, коэффициенты форм колебаний определяются по следующим формулам:

$$\eta_{jik}^I = x_{jik} \eta_j^I, \quad (5.7)$$

$$\bar{\eta}_{jik}^I = \alpha_{jik} \eta_j^I, \quad (5.8)$$

где x_{jik} и α_{jik} — перемещения и углы поворота k -го узла РДМ по i -й форме собственных колебаний в направлении и относительно j -й оси ($j = 1, 2, 3$);

η_j^I — коэффициенты приведения сейсмического воздействия с I -й ориентацией к i -й форме собственных колебаний РДМ.

5.23 Для зданий и сооружений, рассчитываемых по пространственной РДМ с шестью степенями свободы в узлах (при несогласованной диагональной матрице масс), при учете только поступательного движения массива грунтового основания для высоких скоростей распространения сейсмических волн (при $V_s \geq 400$ м/с), коэффициенты приведения воздействия к i -й форме колебаний с I -й ориентацией следует определять по формуле

$$\eta_i^I = \frac{\sum_{p=1}^n \sum_{j=1}^3 m_p x_{jip} v_{\ddot{X}_{j0}}^I}{\sum_{p=1}^n \sum_{j=1}^3 (m_p x_{jip}^2 + \Theta_{jp} \alpha_{jik}^2)}, \quad (5.9)$$

где $v_{\ddot{X}_{j0}}^I$ ($j = 1, 2, 3$) — направляющие косинусы I -й ориентации вектора ускорения поступательного движения грунтового основания \ddot{X}_{j0} , удовлетворяющие условию

$$\sum_{j=1}^3 \left(v_{\ddot{X}_{j0}}^I \right)^2 = 1. \quad (5.10)$$

При трех степенях свободы в узлах при $\Theta_{jp} = 0$ (5.9) имеет вид

$$\eta_j^i = \frac{\sum_{p=1}^n \sum_{j=1}^3 m_p x_{jip} v_{X_{j0}}^i}{\sum_{p=1}^n \sum_{j=1}^3 m_p x_{jip}^2} \quad (5.11)$$

Примечания

1 Для зданий и сооружений, указанных в позиции 1 таблицы 5.3, для большепролетных зданий и сооружений, высотных сооружений, указанных в позиции 2 таблицы 5.3, при значениях фазовых скоростей распространения сейсмических волн $V_s < 400$ м/с необходимо учитывать волновой характер сейсмического воздействия.

2 При сейсмичности площадки 8 баллов и более, повышенной только в связи с наличием грунтов категории III, значения сейсмической нагрузки (5.1), (5.2) умножают на коэффициент 0,7, учитывающий нелинейное деформирование грунтов основания при сейсмических воздействиях.

5.24 Значения направляющих косинусов $v_{X_{j0}}^i$, определяющие наиболее опасные ориентации сейсмического воздействия (см. 5.23), для рассчитываемого здания или сооружения вычисляются исходя из реализации максимумов коэффициентов приведения (5.9) или (5.11) с учетом условия (5.10).

5.25 Для каждой учитываемой i -й формы собственных колебаний РДМ определяется своя опасная ориентация воздействия с направляющими косинусами $v_{X_{j0}}^i$, при которой реализуются максимумы всех параметров динамической реакции (силы и моменты, перемещения и углы поворотов и др.) по этой форме колебаний. Для других форм колебаний ориентация воздействия с направляющими косинусами $v_{X_{j0}}^i$ не приводит к максимумам параметров динамической реакции. Динамическая реакция по этим формам колебаний тем больше, чем ближе по пространственному характеру они совпадают с i -й формой.

5.26 Для зданий, рассчитываемых по консольной РДМ (см. рисунок 5.2), коэффициенты форм колебаний при поступательном сейсмическом воздействии по одной горизонтальной оси без учета моментов инерции масс уровней (этажей) следует определять как частный случай формул (5.7), (5.9) при $j = l = 1$, $v_{X_{j0}}^i = 1$ и $\Theta_{jp} = 0$ в виде

$$\eta_{ik} = x_{ik} \frac{\sum_{p=1}^n m_p x_{ip}}{\sum_{p=1}^n m_p x_{ip}^2}, \quad (5.12)$$

где x_{ik} и x_{ip} — перемещения k -го и p -го уровней РДМ (этажей здания) по i -й форме собственных колебаний.

Т а б л и ц а 5.5 — Коэффициент, учитывающий способность зданий и сооружений к рассеиванию энергии

Характеристика зданий и сооружений	K_Ψ
1 Высокие сооружения небольших размеров в плане (башни, мачты, дымовые трубы, отдельно стоящие шахты лифтов и т. п.) и протяженные сооружения с точечным опиранием на основание (металлические мосты, надземные трубопроводы, акведуки, ЛЭП и т. п.)	1,5
2 Каркасные бессвязевые здания, стеновое заполнение которых не оказывает влияния на их деформируемость	1,3
3 Подземные сооружения	0,7
4 Здания и сооружения, не указанные в позициях 1—3 настоящей таблицы, кроме ГТС	1

5.27 Результирующие значения параметров динамической реакции РДМ следует определять с учетом тех форм собственных колебаний, которые вносят максимальный вклад в динамическую реакцию РДМ. Должны быть учтены все формы собственных колебаний, для которых эффективная модальная масса превышает 5 %. Минимальное число учитываемых в расчете форм собственных колебаний рекомендуется назначать так, чтобы сумма эффективных модальных масс составляла не менее 90 % общей массы системы. В случае невозможности выполнения этого условия вклад отброшенных форм колебаний в динамическую реакцию РДМ можно учитывать приближенным способом.

5.28 При использовании ЛСМ результирующие значения параметров динамической реакции РДМ (внутренних усилий, перемещений, напряжений и др.) R следует определять по формуле

$$R = \pm \sqrt{\sum_{i=1}^N \sum_{j=1}^N R_i \rho_{ij} R_j}, \quad (5.13)$$

где R_i и R_j — значения параметра динамической реакции, определенные по i -й и j -й формам собственных колебаний РДМ;

N — число учитываемых в расчете форм колебаний;

ρ_{ij} — коэффициенты корреляции, определяемые по формуле

$$\rho_{ij} = \frac{8\xi^2 r_{ij}^{1.5} (1+r_{ij})}{(1-r_{ij}^2)^2 + 4\xi^2 r_{ij} (1+r_{ij})^2},$$

здесь $r_{ij} = T_j / T_i$ — отношение периодов собственных колебаний по i -й и j -й формам;

ξ — коэффициент затухания в долях от критического (см. 5.15).

Коэффициенты корреляции допускается рассчитывать по иным научно обоснованным формулам.

Если периоды собственных колебаний РДМ по i -й и j -й формам ($i \neq j$) отличаются более чем на 10 %, результирующие значения параметров динамической реакции допускается определять по формуле

$$R = \pm \sqrt{\sum_{i=1}^N R_i^2}, \quad (5.14)$$

где R_i — значение параметра динамической реакции по i -й форме собственных колебаний;

N — число учитываемых в расчете форм колебаний.

Знак результирующего параметра R назначается в зависимости от вклада положительных и отрицательных R_i в формулы (5.13), (5.14). Для определения знака проводят расчет величины результирующих параметров R^+ только для положительных R_i и R^- только для отрицательных R_i . Если R^- превышает R^+ , то знак результирующего параметра R принимается отрицательным, в противном случае — положительным.

5.29 Консольные конструкции, масса которых по сравнению с массой здания незначительна (балконы, козырьки, консоли для навесных стен и их крепления), допускается рассчитывать на вертикальную сейсмическую нагрузку при значении $\beta\eta = 5$.

5.30 Конструкции, возвышающиеся над зданием или сооружением и имеющие по сравнению с ним незначительные сечения и массу (парапеты, фронтоны и т. п.), а также крепления памятников, тяжелого оборудования, устанавливаемого на первом этаже, следует рассчитывать с учетом горизонтальной сейсмической нагрузки, вычисленной при значении $\beta\eta = 5$.

5.31 Стены, панели, перегородки, соединения между отдельными конструкциями, а также крепления технологического оборудования следует рассчитывать на горизонтальную сейсмическую нагрузку без учета динамических эффектов, но с учетом фактических коэффициентов динамичности для несущих конструкций, значения которых должны приниматься не менее 2.

5.32 При расчете конструкций на прочность и устойчивость помимо коэффициентов условий работы, принимаемых в соответствии с другими действующими нормативными документами, следует вводить дополнительно коэффициенты условий работы, определяемые по таблицам 5.6—5.8. На эти коэффициенты умножают расчетное сопротивление соответствующего материала конструкций.

Т а б л и ц а 5.6 — Коэффициент условий работы конструкций m_{tr}

Характеристика конструкций	Значения m_{tr}
При расчете на прочность:	
1 Стальные, деревянные, железобетонные с жесткой арматурой	1,3
2 Каменные, армокаменные и бетонные при расчете:	
- на внецентренное сжатие	1,0
- на сдвиг и растяжение	0,8
3 Сварные соединения	1,0
4 Болтовые соединения	1,1
5 Железобетонные со стержневой и в мотках арматурой, кроме проверки на прочность наклонных сечений	С учетом таблиц 5.7, 5.8
6 Железобетонные при проверке на прочность наклонных сечений	1,0

Окончание таблицы 5.6

Характеристика конструкций	Значения m_{tr}
При расчетах на устойчивость:	
1 Стальные элементы с гибкостью свыше 100	1,0
2 Стальные элементы с гибкостью до 20	1,2
3 Стальные элементы гибкостью от 20 до 100	От 1,2 до 1,0 по интерполяции
Примечание — При расчете стальных и железобетонных конструкций, подлежащих эксплуатации в неотопляемых помещениях или на открытом воздухе при расчетной температуре ниже минус 40 °С, следует принимать $m_{tr} = 0,9$, в случае проверки прочности наклонных сечений $m_{tr} = 0,8$.	

Таблица 5.7 — Коэффициент условий работы бетона m_{btr}

Вид бетона	Значения коэффициента условий работы m_{btr} при классе бетона по прочности на сжатие			
	B75	B15	B30	B45
1 Тяжелый, без рабочей арматуры в сжатых и сжатой зоне сжато-растянутых элементах	—	1,2	1,1	1,0
Тяжелый, с рабочей арматурой класса:				
A400	—	1,1	1,0	1,0
A500 (A500С, A500СП, Ав500П), A600, A800	—	1,2	1,1	1,0
2 Легкий	1,0	1,0	1,0	—
3 Ячеистый	1,0	0,9	—	—

Таблица 5.8 — Коэффициент условий работы арматуры при растяжении m_{str} и при сжатии m_{sctr}

Усилия	Коэффициент условий работы	Классы арматуры				
		A400	A500, (A500С, A500СП, Ав500П)	A600	A800 A1000	B500
Растяжение	m_{str}	1,16	1,1	1,05	1,0	1,0
Сжатие	m_{sctr}	1,1	1,1	1,0	1,0	1,0

5.33 Дополнительные коэффициенты условий работы для стальных и железобетонных конструкций следует принимать согласно приложению Б СП 296.1325800.2017, дополнительные коэффициенты условий работы для большепролетных сооружений — согласно приложению В СП 296.1325800.2017.»

6 Жилые, общественные, производственные здания и сооружения

6.1 Общие положения

Пункт 6.1.1. Второй абзац. Второе предложение. Исключить.

Пункты 6.1.2—6.1.4. Исключить.

Дополнить пунктом 6.1.2а в следующей редакции:

«6.1.2а Конструктивные и объемно-планировочные решения зданий должны соответствовать следующим требованиям.

Все вертикальные несущие конструкции, воспринимающие горизонтальные нагрузки, такие как ядра жесткости стены-диафрагмы и (или) колонны, должны проектироваться непрерывными от фундамента до верха здания или до верха соответствующего уступа, если на разных отметках по высоте присутствуют уступы.

Горизонтальные жесткости и массы отдельных этажей должны оставаться постоянными или постепенно уменьшаться без резких изменений от основания к верху здания.

Конфигурации зданий в плане (в том числе размеры выступающих и западающих в плане участков) должны соответствовать соотношениям, указанным в таблице 6.1в и на рисунке 6.1.

Изменение № 1 СП 14.13330.2018

В рамных каркасах с каменным заполнением следует по возможности избегать нерегулярности, асимметрии или неравномерности в расположении заполнений в плане.»

Пункт 6.1.5. Исключить.

Дополнить пунктом 6.1.2б в следующей редакции:

«6.1.2б Высота (этажность) зданий не должна превышать параметров, указанных в таблице 6.1а.

Т а б л и ц а 6.1а — Предельные высоты (этажность) зданий в зависимости от конструктивного решения

Несущие конструкции здания	Высота, м (число этажей), при расчетной сейсмичности площадки, баллы		
	7	8	9
1 Стальные каркасы	Не более 200 м		
2 Железобетонные каркасы:			
а) рамно-связевые и связевые (с железобетонными диафрагмами, ядрами жесткости или стальными связями)	57 (16)	43 (12)	34 (9)
б) рамные (с заполнением из штучной кладки, воспринимающей горизонтальные нагрузки, в том числе каркасно-каменной конструкции)	34 (9)	24 (7)	18 (5)
в) рамные (без заполнения и с заполнением, отделенным от каркаса)	24 (7)	18 (5)	11 (3)
г) безригельные (с железобетонными диафрагмами, ядрами жесткости или стальными связями)	57 (16)	43 (12)	34 (9)
д) безригельные (без диафрагм и ядер жесткости)	14 (4)	11 (3)	8 (2)
3 Железобетонные стены:			
а) монолитные	75 (24)	70 (20)	57 (16)
б) крупнопанельные	63 (18)	57 (16)	43 (12)
в) объемно-блочные и панельно-блочные	50 (16)	43 (14)	38 (12)
4 Стены из крупных бетонных или виброкирпичных блоков	29 (9)	23 (7)	17 (5)
5 Стены комплексной конструкции из керамических кирпичей и камней, бетонных блоков, природных камней правильной формы и мелких блоков, усиленные монолитными железобетонными включениями:			
а) 1-й категории	20 (6)	17 (5)	14 (4)
б) 2-й категории	17 (5)	14 (4)	11 (3)
6 Стены из керамических кирпичей и камней, бетонных блоков, природных камней правильной формы и мелких блоков, кроме указанных в позиции 5:			
а) 1-й категории	17 (5)	15 (4)	12 (3)
б) 2-й категории	14 (4)	11 (3)	8 (2)
7 Стены из мелких ячеистых и легкобетонных блоков	8 (2)	8 (2)	4 (1)
8 Деревянные бревенчатые, брусчатые и щитовые стены; деревянные рамные каркасы	15 (4)	13 (3)	8 (2)
<p>П р и м е ч а н и я</p> <p>1 За предельную высоту здания принимается разность отметок среднего уровня спланированной поверхности земли, примыкающей к зданию, и верха наружных стен (без учета верхних технических и мансардных этажей) или низа стропильных конструкций. Подвальный этаж включают в число этажей в случае, если верх его перекрытия находится выше средней планировочной отметки земли не менее чем на 2 м.</p> <p>2 В случаях, когда подземная часть здания конструктивно отделена от грунтовой засыпки или конструкций примыкающих участков подземной застройки, подземные этажи включают в этажность и предельную высоту здания.</p> <p>3 Верхний этаж с массой покрытия менее 50 % средней массы перекрытий здания в этажность и предельную высоту, определяемые по настоящей таблице, не включают.</p> <p>4 На строительных площадках с расчетной сейсмичностью 8 и более баллов высота зданий общеобразовательных организаций, медицинских организаций и дошкольных образовательных организаций (детских садов и яслей) ограничивается тремя этажами.</p> <p>5 При разработке проектной документации в качестве обоснования предельной высоты (этажности) для конкретных конструктивных решений и типов зданий, указанных в позициях 3, 8 настоящей таблицы, должны быть приведены результаты расчетов с учетом фактической работы конструкций и стыков их соединений, результаты статических стыков и динамических испытаний натуральных объектов (фрагментов).</p> <p>6 В случае если по функциональным требованиям возникает необходимость повышения высоты (этажности) проектируемого здания сверх указанной в настоящей таблице нормы, следует применять дополнительные конструктивные мероприятия, компенсирующие отклонения от установленных в настоящей таблице требований.</p>			

При различных конструктивно-планировочных решениях разных этажей здания следует применять меньшее из приведенных в таблице 6.1а значений параметров для соответствующих несущих конструкций.

Максимальные значения отношения высоты здания или сооружения к ширине не должны превышать значений, приведенных в таблице 6.1б.

Т а б л и ц а 6.1б — Максимальные значения отношения высоты здания к ширине

Конструктивные системы	Расчетная сейсмичность площадки, баллы		
	7	8	9
1 Каркас (с заполнением из штучной кладки, воспринимающей горизонтальные нагрузки, в том числе каркасно-каменной конструкции)	4	3	2
2 Каркас рамно-связевой с железобетонными диафрагмами	5	4	3
3 Каркас рамно-связевой с ядрами жесткости или стальными связями	6	5	4
4 Стеновая система	6	5	4

Предельные соотношения габаритов в плане зданий или отсеков (см. рисунок 6.1) не должны превышать значений, указанных в таблице 6.1в.

Т а б л и ц а 6.1в — Предельные соотношения габаритов зданий в плане

Расчетная сейсмичность площадки, баллы	Соотношение размеров здания		
	L/B	l/B_{\max}	l/b
7	≤ 6	$\leq 0,35$	$\leq 2,0$
8, 9	≤ 5	$\leq 0,30$	$\leq 1,5$

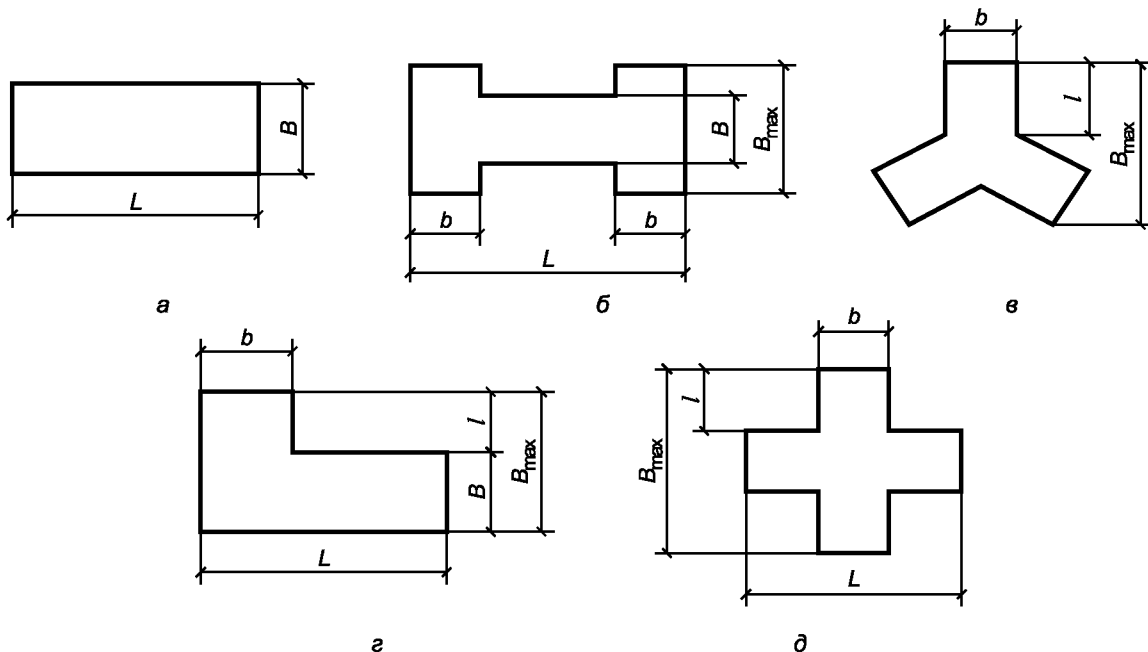


Рисунок 6.1 — Планы зданий

В рамных конструктивных системах с ядром жесткости компоновочные размеры ядра должны удовлетворять следующим требованиям:

- ядро жесткости должно быть непрерывным по высоте и иметь симметричную компоновку в плане;
- отношение длины здания к ширине должно быть не более 2;
- отношение высоты здания (ядра) к ширине здания не более 5;

Изменение № 1 СП 14.13330.2018

- соотношение длины и ширины ядра должно быть не более 2;
- отношение высоты здания к ширине ядра должно быть не более 12;
- отношение площади внутреннего ядра (в плане) к площади перекрытия должно быть в диапазоне 15 % — 25 %.

В рамных конструктивных системах со стенами-диафрагмами расстояние между ними не должно превышать значений, приведенных в таблице 6.1г.

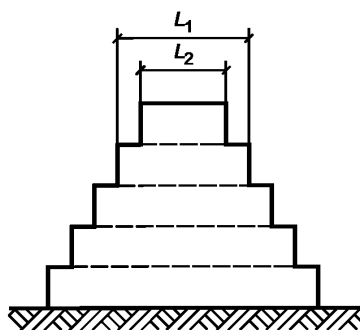
Т а б л и ц а 6.1г — Расстояние между стенами-диафрагмами

Конструкция перекрытия	Расчетная сейсмичность площадки, баллы		
	7	8	9
1 Монолитное	4В; 50	3В; 40	2В; 30
2 Сборное	3В; 40	2,5В; 30	—
П р и м е ч а н и я 1 В — ширина здания, м. 2 Из приведенных расстояний принимается наименьшее значение.			

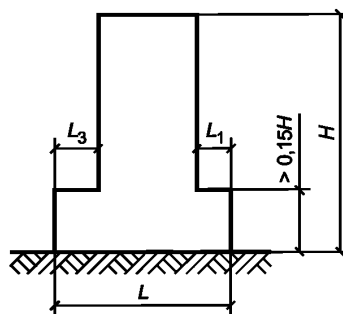
Вертикальные несущие конструкции здания, определяющие горизонтальную жесткость конструктивной системы (ядра жесткости, стены-диафрагмы), должны быть непрерывны по высоте от фундаментов до верха сооружения. Здания и сооружения могут иметь горизонтальные уступы, величины которых, в зависимости от конфигурации уступов, не должны превышать пределов, указанных на рисунке 6.2, и при этом должны соблюдаться следующие условия:

- для равномерных уступов, сохраняющих осевую симметрию, уступ на любом этаже должен быть не более чем 20 % от предыдущего размера в плане, в направлении уступа (см. рисунки 6.2, а, и 6.2, б);
- для единичного уступа в пределах 15 % общей высоты основной конструктивной системы уступ должен быть не более чем 50 % предыдущего размера в плане (см. рисунок 6.2, в). В этом случае конструкция базовой зоны в рамках вертикальной проекции периметра верхних этажей должна проектироваться так, чтобы воспринимать не менее 75 % горизонтальных перерезывающих сил, которые будут развиваться в этой зоне в аналогичном здании, но без увеличенной базы;
- если уступы не сохраняют симметрию, то на каждой лицевой (фасадной) стороне сумма уступов на всех этажах не должна быть более 30 % размера в плане нижнего этажа над фундаментом или над верхом жесткого основания, а отдельные уступы не должны быть более 10 % предыдущего размера в плане (см. рисунок 6.2, г).

Размеры зданий в плане или отсеков, разделенных антисейсмическими швами, не должны превышать значений, приведенных в таблице 6.1д.

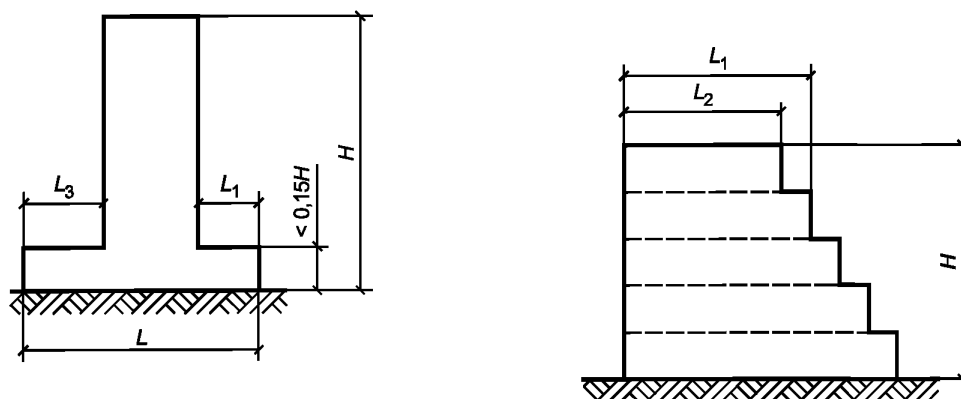


а) Критерий: $\frac{L_1 - L_2}{L_1} \leq 0,2$



б) Критерий: уступ более $0,15H$; $\frac{L_3 + L_1}{L} \leq 0,2$

Рисунок 6.2 — Критерии регулярности зданий с уступами (лист 1)



в) Критерий: уступ менее $0,15H$; $\frac{L_3 + L_1}{L} \leq 0,5$

а) Критерий: $\frac{L - L_2}{L} \leq 0,3$; $\frac{L_1 - L_2}{L_1} \leq 0,1$

Рисунок 6.2 — Лист 2

Превышение расстояний между антисейсмическими швами сверх установленных должно быть обосновано расчетами, иными исследованиями, выполненными по апробированным методикам, с учетом волнового характера сейсмического воздействия, неоднородности и неравномерности сейсмического воздействия в плане сооружения.

Т а б л и ц а 6.1д — Предельные размеры зданий (отсеков) в плане

Конструктивная система здания	Размеры по длине (ширине), м, при расчетной сейсмичности площадки, баллы		
	7	8	9
1 Стальной каркас	150	150	150
2 Железобетонный каркас	80	80	60
3 Стеновая железобетонная структура	80	80	60
4 Деревянные здания	40	40	30

Дополнить подразделами 6.2а и 6.2б в следующей редакции:

«6.2а Антисейсмические швы

6.2а.1 Здания и сооружения следует разделять антисейсмическими швами на независимые отсеки в следующих случаях:

- здания и сооружения имеют сложную форму в плане;
- смежные участки здания или сооружения имеют перепады, превышающие 5 м;
- отдельные объемы здания в пределах общего плана, не являясь ядрами жесткости, имеют резко отличные (более 30 %) жесткости или массы;
- в одноэтажных зданиях высотой до 10 м при расчетной сейсмичности 7 баллов и менее антисейсмические швы допускается не устраивать с учетом требований по регулярности по высоте и в плане;
- допускается устройство антисейсмических швов между высокой частью и 1—2-этажными пристраиваемыми частями зданий путем шарнирного опирания перекрытия пристройки на консольную опору высокой части здания. Глубина опирания должна быть не менее суммы взаимных перемещений и минимальной площади опирания перекрытия, с обязательным устройством аварийных связей;
- для случаев, когда устройство осадочного шва не требуется, допускается не устраивать антисейсмические швы между стилобатом при расчетном обосновании совместности их работы и выполнении соответствующих конструктивных мероприятий;
- не допускается устройство антисейсмических швов внутри помещений, которые предназначены для постоянного проживания.

Изменение № 1 СП 14.13330.2018

6.2а.2 Антисейсмические швы должны разделять здание на отсеки по всей высоте.

На площадках строительства с расчетной сейсмичностью 7, 8 баллов и 9 баллов (при грунтах категорий по сейсмическим свойствам I и II) допускается не устраивать швы в фундаментах, за исключением случаев, когда антисейсмический шов совпадает с осадочным. Температурные и осадочные швы следует выполнять как антисейсмические.

6.2а.3 В зданиях высотой более трех этажей эвакуационные пути, как правило, не должны проходить через антисейсмические швы.

В случае необходимости устройства эвакуации через антисейсмический шов необходимо, чтобы такой путь не был единственным путем эвакуации из здания или сооружения.

При устройстве двух и более путей эвакуации допускается, чтобы не более 50 % из них проходило через антисейсмические швы.

6.2а.4 Антисейсмические швы следует выполнять путем возведения парных стен и рам либо рамы и стены:

- ширину антисейсмического шва следует назначать по результатам расчетов, при этом ширина шва на каждом рассматриваемом уровне должна быть не менее суммы амплитуд колебаний смежных отсеков здания, в том числе с учетом неравномерных осадок основания;

- при высоте здания или сооружения до 5 м ширина такого шва должна быть не менее 30 мм. Ширину антисейсмического шва здания большей высоты следует увеличивать на 20 мм на каждые 5 м высоты;

- конструкция примыкания отсеков здания или сооружения в зоне антисейсмических швов, в том числе по фасадам и в местах переходов между отсеками, не должна препятствовать их взаимным горизонтальным перемещениям.

6.2а.5 Конструкция перехода между отсеками здания может быть выполнена в виде двух консолей из сопрягающихся блоков с устройством расчетного шва между концами консолей или переходов, надежно соединенных с элементами одного из смежных отсеков. Конструкцией их опирания на элементы другого отсека должны быть обеспечено взаимное расчетное смещение элементов и исключена возможность их обрушения и соударения при сейсмических воздействиях.

6.2б Требования к оптимизации конструктивных решений

6.2б.1 При расчете зданий и сооружений на сейсмические воздействия (при использовании модели с жестким защемлением в основании) значения периодов свободных колебаний должны находиться в диапазонах, приведенных в таблице 6.1е.

6.2б.2 При отклонениях расчетных периодов колебаний от приведенных в таблице 6.1е значений необходимо изменить исходные параметры расчетной модели: жесткостных характеристик вертикальных несущих конструкций (компоновку, количество, сечения).

Т а б л и ц а 6.1е — Средние периоды собственных колебаний зданий по первой форме

Конструктивная система	Периоды, с
1 Каркасная	$T_1 = (0,12 \sim 0,15) \cdot n$
2 Каркасная с диафрагмами	$T_1 = (0,08 \sim 0,12) \cdot n$
3 Стеновая система	$T_1 = (0,04 \sim 0,08) \cdot n$
4 Ствольная с внутренним ядром	$T_1 = (0,06 \sim 0,10) \cdot n$ $T_2 = (0,20 \sim 0,33) \cdot T_1$ $T_3 = (0,14 \sim 0,20) \cdot T_1$
П р и м е ч а н и я 1 Указанные периоды предназначены для оценки рациональности выбранного рабочего варианта конструктивного решения. 2 Диапазоны периодов колебаний применимы для зданий высотой до 100 м. 3 n — этажность здания. 4 Значения периодов T_1 приведены для зданий с регулярным расположением масс и жесткостей при числе этажей n .	

6.2б.3 В конструкциях с равномерно изменяющимися по вертикали жесткостями и массами расчетные значения внутренних сил, перемещений и форм свободных колебаний должны изменяться равномерно сверху вниз и иметь эпюры в виде плавных лекальных кривых без значительных скачков.

6.2б.4 Для снижения отрицательного влияния крутильных колебаний и эффективного повышения сейсмостойкости здания рекомендуется:

а) ограничить отношение первого периода собственных колебаний T_t при кручении к первому периоду собственных колебаний T_1 при поступательном движении:

$$\frac{T_t}{T_1} \leq 0,8; \quad (6.1a)$$

б) обеспечить преобладание первых двух периодов собственных колебаний T_1 и T_2 над первым периодом собственных колебаний при кручении T_t ;

в) отношение максимального горизонтального перемещения угловой точки перекрытия U_{\max} к среднему горизонтальному перемещению \bar{U} не должно превышать 1,8:

$$\frac{U_{\max}}{\bar{U}} \leq 1,8. \quad (6.1б)$$

6.2б.5 Перекосы этажей (отношение разности горизонтальных перемещений верха и низа k -го этажа к его высоте) $\Delta_k = \frac{U_k - U_{k-1}}{H_{эт}}$ следует ограничивать согласно требованиям, указанным в таблице 6.1ж.

Т а б л и ц а 6.1ж — Предельные значения перекосов этажа

Конструктивная система здания	Предельные значения перекосов этажа Δ_k
1 Здания со стальным каркасом	1/150
2 Здания с железобетонным каркасом	1/150
3 Здания с железобетонным каркасом с диафрагмами или ядрами жесткости	1/250
4 Здания со стенами из монолитного железобетона, крупнопанельные и крупноблочные здания	1/350
5 Здания со стенами из каменной или кирпичной кладки	1/400
Примечание — Если величина перекосов одного или нескольких этажей здания не отвечает требованиям 6.2б.5, то горизонтальные жесткости этих этажей должны быть увеличены.	

6.2б.6 В целях повышения способности к пластическому деформированию железобетонных колонн каркасных систем зданий отношение расчетной продольной силы к несущей способности бетонного сечения колонны $N/(R_b \cdot A)$ не должно превышать значений, указанных в таблице 6.1и.

Т а б л и ц а 6.1и — Коэффициенты ограничения нормальных сжимающих напряжений в сечениях колонн

Конструктивная система здания	Сейсмичность площадки, баллы		
	7	8	9
1 Каркасная	0,85	0,75	0,65
2 Каркасная с диафрагмами жесткости; каркасная с ядрами жесткости	0,90	0,80	0,70
Примечания 1 Коэффициенты, приведенные в настоящей таблице, применяются для колонн из бетона класса по прочности на сжатие не более В60. 2 Значения расчетной продольной силы принимают с учетом сейсмического воздействия. 3 Максимальное значение коэффициента ограничения нормальных сжимающих напряжений не должно превышать 1,05.			

6.2б.7 В целях повышения способности к пластическому деформированию железобетонных несущих стен, диафрагм и ядер жесткости зданий отношение расчетной продольной силы к несущей способности бетонного сечения стены $N/(R_b \cdot A)$ не должно превышать значений, указанных в таблице 6.1к.

Изменение № 1 СП 14.13330.2018

Т а б л и ц а 6.1к — Коэффициенты ограничения нормальных сжимающих напряжений в сечениях стен

Конструкции стен	Сейсмичность площадки, баллы		
	7	8	9
1 Стены с полкой или с торцевой колонной	0,70	0,60	0,50
2 Стены без полки или без торцевой колонны	0,60	0,50	0,40
3 Ветвь стены прямоугольного сечения	0,60	0,50	0,40
<p>Примечания</p> <p>1 Значение расчетной продольной силы в ветви стены принимается от действия гравитационных нагрузок.</p> <p>2 Коэффициенты, приведенные в настоящей таблице, применяются для стен из бетона класса по прочности на сжатие не более В60.</p>			

».

6.7 Особенности проектирования железобетонных конструкций

Пункт 6.7.2. Примечание. Дополнить предложением в следующей редакции:

«Ее целесообразно использовать для оценки способности пластической работы сечений путем вычисления по полученному расчетному армированию фактических значений относительной высоты сжатой зоны бетона ξ и проверки выполнения условия $\xi \leq \xi_R$ ».

Пункт 6.7.3. Изложить в новой редакции.

«6.7.3 В качестве ненапрягаемой рабочей арматуры следует преимущественно использовать свариваемую арматуру класса А500. Из-за повышенных характеристик сцепления с бетоном следует отдавать предпочтение арматуре с периодическим профилем поверхности, имеющим многорядное расположение поперечных ребер классов А500СП и А500П. Допускается применение арматуры классов А600, В500 и класса А400 из стали марки 25Г2С.»

Пункт 6.7.6. Изложить в новой редакции:

«6.7.6 Не допускается использовать в качестве рабочей арматуры, как напрягаемой, так и без предварительного напряжения, арматурный прокат с $\sigma_B/\sigma_{T(0,2)}$ при расчетной сейсмичности 7 баллов $\leq 1,08$, 8 и 9 баллов $\leq 1,15$, имеющий полное относительное удлинение при максимальном напряжении δ_{max} при расчетной сейсмичности 7 баллов $\leq 2,5\%$, 8 баллов $\leq 5\%$, 9 баллов $\leq 7\%$, а также арматурную проволоку Вр500.»

Пункты 6.7.9—6.7.12. Изложить в новой редакции:

«6.7.9 В стержневых изгибаемых (балки) и внецентренно сжатых (колонны, пилоны) элементах выделяются в качестве наиболее ответственных критические участки по длине.

Участки балок, отстоящие на расстоянии $l_{cr} = h_w$ (h_w — высота балки) от концевого поперечного сечения, где балки входят в узел соединения балки с колонной (пилоном), а также с обеих сторон любого поперечного сечения с максимальным изгибающим моментом, должны рассматриваться как критические.

В балках, поддерживающих вертикальные элементы (стены, стойки), участки длиной $2h_w$ с каждой стороны опертого вертикального элемента должны считаться критическими.

Участки, отстоящие на расстоянии l_{cr} от обоих концевых сечений колонн, пилонов, должны рассматриваться как критические.

Длина критических участков этих элементов l_{cr} , м, должна быть:

$$l_{cr} \leq (h_c \text{ или } l_{cr}/6, \text{ или } 0,45 \text{ м}),$$

где h_c — наибольший размер поперечного сечения колонны или пилона, м;

l_{cr} — длина элемента в свету, м.

Если $l_{cr}/h_c < 3$, вся длина элемента должна рассматриваться как критическая и иметь соответствующее армирование.

6.7.10 В пределах критических участков стержневых изгибаемых (балок) и внецентренно сжатых (колонн, пилонов) элементов не должно быть бессварных и сварных соединений внахлестку.

6.7.11 Допускается применение сварных соединений арматуры внахлестку в стенах, плитах перекрытий, фундаментных плитах, а также малоответственных конструкциях. При этом значение длины сварных швов должно быть на 30 % больше значений, требуемых по ГОСТ 14098 для сварного соединения типа С23-Рэ.

6.7.12 Вне критических участков изгибаемых и внецентренно сжатых элементов конструкций, кроме колонн и пилонов, стыкование рабочей арматуры при диаметре стержней до 18 мм включительно допускается осуществлять при расчетной сейсмичности 7 и 8 баллов внахлестку без сварки. При расчетной сейсмичности 9 баллов допускается стыковка внахлестку без сварки, но с «лапками» или другими анкерными устройствами на концах стержней.

Длина нахлестки должна быть на 30 % больше значений, указанных в СП 63.13330.

Допускается применение для соединений арматуры специальных механических соединений (опрессованных или резьбовых муфт).

В колоннах и пилонах, а также в изгибаемых и внецентренно сжатых элементах при диаметре стержней 20 мм и более соединение стержней и каркасов должно выполняться с помощью специальных механических соединений (опрессованных и резьбовых муфт), а также сварки с парными накладками (до 22 мм включительно) или на стальной скобе-накладке независимо от сейсмичности площадки.»

Дополнить пунктами 6.7.12а—6.7.12д в следующей редакции:

«6.7.12а В критических участках колонн и пилонов шаг хомутов S должен быть, мм, не более:

$$S \leq (b_0/2; 150 \text{ или } 8d_s),$$

где b_0 — минимальное расстояние между осевыми линиями хомутов в ядре сечения колонны, ограниченное хомутами;

d_s — минимальный диаметр продольных стержней.

Расстояние между соседними продольными стержнями, охваченными хомутами, не должно превышать 200 мм.

В критических участках балок:

а) шаг арматурных хомутов S , мм, не должен превышать:

$$S = \min(h_w/4; 24d_{s1}; 200; 8d_s),$$

где h_w — высота балки, мм;

d_{s1} — диаметр хомутов, мм;

б) первый хомут должен располагаться не далее 50 мм от концевого сечения балки.

6.7.12б Вне критических участков во внецентренно сжатых элементах, а также в изгибаемых элементах, в которых учитывается продольная сжатая арматура, при расчетной сейсмичности 8 и 9 баллов шаг хомутов следует устанавливать по расчету, но не более:

- при $R_{sc} \leq 450$ МПа — 400 мм, а также $12d_s$ для вязаных каркасов и $15d_s$ для сварных каркасов;

- при $R_{sc} > 450$ МПа — 300 мм, а также $10d_s$ для вязаных каркасов и $12d_s$ для сварных каркасов.

6.7.12в Если общее насыщение внецентренно сжатого элемента продольной арматурой превышает 3 %, хомуты следует устанавливать на расстоянии не более $8d_s$ и не более 250 мм.

В вязаных каркасах концы хомутов необходимо загнуть вокруг стержня продольной арматуры в направлении центра тяжести сечения и заводить их внутрь бетонного ядра не менее чем на $6d_{s1}$ хомута, считая от оси продольного стержня.

В угловых стержнях угол заведения должен быть 30° — 60° .

В местах стыкования внахлестку без сварки арматуры внецентренно сжатых элементов шаг хомутов S должен быть, мм, не более:

$$S \leq (h/4; 100 \text{ или } 8d_s),$$

где h — минимальный размер поперечного сечения, мм.

6.7.12г Диаметр хомутов должен быть не менее 6 мм. Хомуты, назначаемые по расчету, должны быть выполнены из арматуры с периодическим профилем классов А400 или А500, В500.

6.7.12д В изгибаемых и внецентренно сжатых элементах стыки арматуры внахлестку со сваркой и без сварки следует располагать вне зон максимальных изгибающих моментов.

Стыкование арматуры в монолитных диафрагмах может быть выполнено сварным или вязаным внахлест.

В одном сечении должно стыковаться не более 50 % растянутой арматуры.»

6.8 Железобетонные каркасные здания

Пункт 6.8.4. Второе предложение. Изложить в новой редакции:

«Стыки сборных колонн рекомендуется располагать в зоне с наименьшими изгибающими моментами, при этом необходимо учитывать конструктивные особенности применяемых строительных систем.»

Изменение № 1 СП 14.13330.2018

Пункт 6.8.7. Дополнить пунктами 6.8.7а—6.8.7д в следующей редакции:

«6.8.7а Минимальный процент армирования продольной рабочей арматуры в колоннах должен быть не меньше указанных в таблице 6.1л величин, причем армирование продольной арматурой на каждой стороне сечения колонны должно быть не менее чем 0,20 % (угловая арматура при этом не учитывается).

Т а б л и ц а 6.1л — Минимальный процент армирования в колоннах каркасных систем

Тип колонны	Сейсмичность площадки, баллы		
	7	8	9
1 Центральные и крайние колонны	0,3	0,4	0,7
2 Угловые колонны	0,5	0,6	0,8
3 Колонны нижних этажей	0,5	0,6	0,8

6.8.7б Минимальный процент армирования вертикальной и горизонтальной арматуры в стеновых конструкциях зданий должен быть не менее указанного в таблице 6.1м.

Т а б л и ц а 6.1м — Минимальный процент армирования в стеновых конструкциях

Вид и расположение конструкций	Сейсмичность площадки, баллы		
	7	8	9
1 Стены, диафрагмы и ядра жесткости	0,2	0,25	0,30
2 Стены верхних этажей	0,2	0,2	0,2

6.8.7в В целях обеспечения условий пластичности деформирования опорных сечений ригелей в узлах каркаса отношение площади сечения продольной сжатой арматуры A'_s к площади сечения продольной растянутой арматуры A_s помимо результатов расчета должно удовлетворять требованиям:

- для условий 9-балльной сейсмичности $A'_s/A_s \geq 0,5$;
- для условий 7- и 8-балльной сейсмичности $A'_s/A_s \geq 0,3$.

6.8.7г Минимальный процент насыщения продольной рабочей арматурой в сечениях ригелей должен быть не менее указанного в таблице 6.1н.

Т а б л и ц а 6.1н — Минимальный процент армирования в ригелях каркаса

Расположение сечения в ригеле	Сейсмичность площадки, баллы		
	7	8	9
1 У опоры	0,25; $55R_{bt}/R_s$	0,30; $65R_{bt}/R_s$	0,40; $80R_{bt}/R_s$
2 В середине пролета	0,20; $45R_{bt}/R_s$	0,25; $55R_{bt}/R_s$	0,30; $65R_{bt}/R_s$

П р и м е ч а н и е — Минимальный процент армирования принимается равным большему значению из двух приведенных.

6.8.7д Жесткие узлы железобетонных каркасов зданий должны быть усилены применением сварных сеток, спиралей или замкнутых хомутов.

Зону пересечения ригелей и колонн, а также участки ригелей и колонн, примыкающие к жестким узлам рам на расстоянии, равном полуторной высоте их сечения (но не более 1/4 высоты этажа или пролета ригеля), следует армировать замкнутой поперечной арматурой (хомутами), устанавливаемой по расчету, но не реже чем через 100 мм, а для рамных систем с несущими диафрагмами — не реже чем через 200 мм.»

Пункт 6.8.11. Первый абзац. Второе предложение. Исключить. Дополнить после первого абзаца абзацем в следующей редакции:

«Толщину монолитных перекрытий с капителями и без них безригельного каркаса следует принимать не менее 1/30 расстояния между осями колонн, класс бетона — не ниже В20. Толщина сборных и сборно-монолитных перекрытий безригельного каркаса — в соответствии с расчетом согласно требованиям настоящего свода правил, но не менее 160 мм, класс бетона не ниже В20.»

Пункт 6.8.12. Первое предложение. Изложить в новой редакции:

«При расчете прочности нормального сечения плиты монолитных безригельных бескапитальных каркасов на действие изгибающего момента расчетную ширину сжатой зоны бетона следует принимать не более трехкратной ширины колонн.»

Дополнить четвертым абзацем в следующей редакции:

«Безопасность и несущая способность элементов и узлов сборных, сборно-монолитных зданий с безригельным каркасом, ввиду конструктивных особенностей которых неприменимы вышеуказанные требования, должны быть подтверждены и обоснованы результатами исследований, расчетами и (или) испытаниями применяемых конструктивных систем.»

6.10 Крупнопанельные здания

Пункт 6.10.2. Первый абзац. Заменить показатель: «не менее 0,05 %» на «не менее 0,1 %».

Пункт 6.10.3. Изложить в новой редакции:

«6.10.3 В местах пересечения (стыках) панелей стен или в вертикальных каналах стен должна быть размещена арматура, непрерывная на всю высоту здания. Допускается к применению для поэтажной стыковки элементов панельного здания винтовая арматура со стяжными муфтами и контргайками. Рекомендуется натяжение арматурных стержней в пределах каждого этажа. Вертикальную арматуру также следует устанавливать по граням дверных и оконных проемов и при регулярном расположении проемов поэтажно необходимо стыковать. Площадь поперечного сечения арматуры, устанавливаемой в стыках и по граням проемов, следует определять по расчету, но принимать не менее 2 см² на каждый стык или грань проема.

В местах пересечения стен допускается размещать в наружных панелях не более 60 % расчетного количества вертикальной арматуры с размещением остальной части арматуры во внутренних стеновых панелях на участке длиной не более 1 м от места пересечения стен (за исключением конструктивной арматуры).»

6.11 Здания с несущими стенами из монолитного железобетона

Пункт 6.11.5. Изложить в новой редакции:

«6.11.5 Перекрытия могут быть монолитными, сборными и сборно-монолитными, обеспечивающими жесткий горизонтальный диск (диафрагму жесткости). Рекомендуется применять балочные конструкции перекрытий или безбалочные конструкции перекрытий с капителями колонн.»

Пункт 6.11.8. Изложить в новой редакции:

«6.11.8 Следует предусматривать конструктивное армирование по полю стен вертикальной и горизонтальной арматурой площадью сечения у каждой плоскости стены не менее 0,1 % площади соответствующего сечения стены, в пересечениях стен, местах резкого изменения толщины стены, у граней проемов — арматурой площадью сечения не менее 2 см², объединенной замкнутым хомутом с шагом не более 400 мм.»

Пункт 6.11.10. Изложить в новой редакции:

«6.11.10 Стыкование стержней и арматурных каркасов при бетонировании конструкций монолитных зданий следует осуществлять в соответствии с 6.7.10—6.7.12д.»

Подразделы 6.16—6.18. Исключить.

Дополнить раздел 6 подразделом 6.18а в следующей редакции:

«6.18а Навесные фасады

6.18а.1 Навесные фасады зданий, в том числе выполняемые в виде светопрозрачных конструкций (далее — навесные фасады или НФ), состоят из вертикальных и горизонтальных профилей, заполнения или деталей, соединенных между собой и закрепленных на несущем каркасе здания или сооружения с помощью кронштейнов. Конструкции НФ образуют наружную оболочку здания, которая самостоятельно или в сочетании с каркасом здания выполняет функции наружной стены, но не участвует в восприятии нагрузок каркаса здания.

В сейсмических районах, как правило, используются конструкции НФ стоечно-ригельного или модульного фасада из элементов заводского изготовления.

6.18а.2 При проектировании НФ учитываются следующие факторы, влияющие на выбор его конструкции:

- климатические условия района строительства;
- уровень предполагаемых нагрузок и воздействий (ветровые, сейсмические и др.);

Изменение № 1 СП 14.13330.2018

- требуемые эксплуатационные режимы помещений (параметры внутренней среды);
- архитектурные и функциональные требования (например, выбор материала и т. д.);
- надежность (долговечность, ремонтпригодность);
- соответствие изделий условиям их безопасной эксплуатации.

6.18a.3 При проектировании НФ необходимо выполнять расчетную проверку несущей способности элементов НФ и узлов их соединений по напряжениям и (или) разрушающей нагрузке, а также оценку прогибов и устойчивости конструкции.

6.18a.4 Конструкции НФ (несущие элементы конструкции, кронштейны крепления, элементы облицовки) должны быть рассчитаны на сейсмические воздействия в соответствии с разделом 5, а также ГОСТ 30546.1.

6.18a.5 Прочностные расчеты включают:

- расчет несущих профилей (проверка прочности на растяжение с изгибом, на сдвиг (срез); проверка прочности крепления профиля к несущему кронштейну; проверка жесткости профиля);
- расчет несущего кронштейна (проверка прочности на растяжение с изгибом, на срез) с учетом климатических и сейсмических нагрузок;
- проверку прочности крепления кронштейнов к несущим конструкциям здания или сооружения;
- проверку прочности крепления облицовки.

6.18a.6 Физико-механические характеристики материалов профилей, их соединений и крепежных элементов НФ принимаются согласно СП 16.13330 или СП 128.13330 в зависимости от используемого материала конструкций (стальные или алюминиевые).

6.18a.7 Элементы облицовки НФ устанавливаются без начального напряжения в них и в крепеже. Все элементы системы должны надежно соединяться между собой, в том числе для предотвращения вибрации и связанных с ней шумов или выпадения облицовки.

6.18a.8 Проектирование НФ со светопрозрачным заполнением осуществляется с учетом требований СП 426.1325800 и в соответствии с разделом 5.

Остекление НФ со светопрозрачным заполнением следует выполнять с использованием закаленного, термоупрочненного либо многослойного стекла, не допускающего травматизма людей, находящихся как внутри помещений, так и снаружи, в случае разрушения светопрозрачных конструкций.

Допускается выполнение расчетов стекла фасадных конструкций по МКЭ. Дополнительно необходимо выполнить расчеты светопрозрачных конструкций (стекла) по методу предельных состояний с учетом нагрузок от сейсмического воздействия.

Требования к подбору, расчету и проектированию приведены в [4].

Зоны герметизации стеклопакетов ограждающих конструкций должны быть закрыты непрозрачными конструктивными элементами (декоративными крышками, капотами). В случае их отсутствия по архитектурным соображениям (структурное остекление) для герметизации стеклопакетов следует применять герметики, стойкие к ультрафиолетовому излучению.

Толщину стекол и стекол в составе стеклопакетов следует принимать по расчету с учетом требований ГОСТ 111, ГОСТ 24866, ГОСТ 30698, ГОСТ 30826, ГОСТ 33087, ГОСТ 31364.

Максимальный прогиб элементов каркаса светопрозрачных ограждающих конструкций под действием нормативных нагрузок не должен превышать $1/200$ расстояния между ближайшими опорами, но не более 15 мм в габаритах одного стеклопакета.

При расчете по предельному состоянию первой группы следует принимать для стекла следующие значения максимально допустимого нормального напряжения:

- флоат-стекло незакаленное — 15 МПа (ГОСТ 111);
- многослойное стекло из незакаленного флоат-стекла — не менее 15 МПа;
- флоат-стекло закаленное — не менее 50 МПа;
- многослойное стекло из закаленного флоат-стекла — не менее 50 МПа.

Модуль упругости стекла $E = 63765$ МПа.

Для светопрозрачных конструкций из стекла площади блока остекления должны быть не более 12 м².

При использовании в светопрозрачных конструкциях НФ разнородных металлов в зонах их контактов с учетом агрессивности среды необходимо предусматривать меры по предотвращению контактной коррозии.

6.18a.9 Основные несущие элементы НФ (кронштейны и направляющие) следует принимать из коррозионно-стойких сталей или оцинкованной стали, в том числе с полимерным (порошковым) покрытием, из алюминиевых профилей и крепить к несущим конструкциям здания. Шайбы, распорные элементы анкерных дюбелей, анкеры, вытяжные заклепки следует принимать из коррозионно-стойкой стали.

В качестве заполнения (облицовки) НФ следует применять металлические и композитные кассеты, плитные конструкции (плиты керамогранита, фибробетона и т. п.), а также светопрозрачные конструкции (стекло, стеклопакеты, полимерные материалы (поликарбонат и т. п.)).

Крепление кронштейнов к несущим конструкциям здания следует осуществлять с помощью анкеров с глубиной заделки не менее 100 мм, с диаметром шпильки не менее 10 мм.

6.18a.10 Анкерный крепеж НФ должен соответствовать следующим требованиям:

- крепление анкерного крепежа рассчитывается из условия прочности и деформативности на действия расчетных нагрузок от сейсмических воздействий, с учетом места расположения по высоте здания;
- не допускается применение анкерного крепежа в виде саморезов для соединения элементов НФ между собой и с конструкциями здания.

6.18a.11 Для установки НФ должны также выполняться следующие условия:

- применение фасадных конструкций в конкретном проекте должно соответствовать условиям (типоразмерный ряд, условия эксплуатации, места установки), для которых в отношении данного типа НФ выполнялись испытания на сейсмостойкость (при наличии положительного заключения по результатам таких испытаний);

- до начала монтажа несущих элементов НФ необходимо провести испытания ее конструкций, в том числе на вырыв анкеров из материала несущей системы здания. При этом значения расчетных усилий должны быть не менее значений, установленных в регламентных требованиях (технических условиях и пр.) организаций-производителей с учетом нагрузок от сейсмического воздействия;

- узлы крепления НФ к несущим конструкциям здания должны обеспечивать свободные деформации ограждений при температурно-влажностных воздействиях, в процессе прогнозируемой деформации каркаса здания, а также в процессе прогнозируемой осадки здания в период строительства и стабилизации осадок;

- не допускается установка анкерного крепежа в наружные ограждающие стены, выполненные из каменных материалов, легких и ячеистобетонных блоков плотностью ниже 800 кг/м³;

- все элементы крепления и фиксации несущего каркаса, которые после монтажа окажутся недоступными для технического осмотра, должны быть защищены от коррозии в соответствии с СП 28.13330;

- конструкции НФ и их крепление к несущим конструкциям следует рассчитывать по прочности, устойчивости и деформативности как в целом, так и для отдельных элементов (узлов);

- для конструкций следует учитывать температурные климатические воздействия, если конструкция фасада не предусматривает компенсации температурных деформаций соответствующих элементов. Значение компенсационного зазора между блоками конструкций фасадов необходимо устанавливать по конструктивным соображениям или на основании расчета на температурные климатические воздействия.

При проектировании следует предусматривать устройства и механизмы для обслуживания и ремонта фасадных конструкций.

6.18a.12 Изготовление и монтаж стальных деталей креплений конструкций НФ к конструкциям здания следует выполнять в соответствии с требованиями СП 70.13330, проектной документации, а также правилами приемки и монтажа металлических конструкций.

6.18a.13 Мероприятия по оценке и подтверждению соответствия характеристик НФ проектным данным в процессе строительства и при эксплуатации здания следует отражать в проектной документации.

6.18a.14 Способы контроля качества (правила контроля, методы испытаний) НФ определяются СП 70.13330, ГОСТ 13015, ГОСТ 17625, ГОСТ 22904, ГОСТ 23858 и др., а также техническими условиями на НФ, разрабатываемыми и утверждаемыми в установленном порядке организациями-производителями.

6.18a.15 Требования к организации наблюдений за техническим состоянием НФ (далее — мониторинг) приведены в ГОСТ 31937.

Периодичность мониторинга с геодезической проверкой пространственного положения конструкций НФ устанавливается не реже одного раза в три года.

Внеочередные обследования НФ следует проводить после стихийных бедствий или аварий, а также в случае выявления их аварийного состояния. В первые пять лет эксплуатации здания такие осмотры путем визуального обследования осуществляются после каждого землетрясения на площадке строительства интенсивностью более 3 баллов на площадке расположения здания, а далее в течение всей эксплуатации здания после каждого землетрясения интенсивностью более 5 баллов.

В соответствии с ГОСТ 31937 при мониторинге следует контролировать целостность облицовочного материала, состояние антикоррозионной защиты (металлических элементов, изделий, сварных швов и пр.), техническое состояние элементов подсистемы, влажность утеплителя, крепежа и др.

Изменение № 1 СП 14.13330.2018

Конструкции НФ, в которых обнаружены деформации, трещины и другие повреждения, свидетельствующие об изменении пространственного положения, должны быть проверены дополнительно, в рамках специальной программы ремонтно-восстановительных мероприятий.».

Подраздел 6.19. Изложить наименование в новой редакции:

«6.19 Безопасность эксплуатируемых зданий и сооружений».

Пункт 6.19.1. Исключить слова: «, механическая безопасность которых при расчетном сейсмическом воздействии не обеспечивается в части сохранения жизни людей».

Пункт 6.19.2. Первое предложение. Изложить в новой редакции:

«6.19.2 Необходимость восстановления или усиления здания устанавливается с учетом СП 442.1325800 на основании результатов обследования, выполняемого в соответствии с ГОСТ 31937.».

Второе предложение. Дополнить слово: «объекта» словами: «(см. раздел 5)».

Пункты 6.19.3, 6.19.4. Изложить в новой редакции:

«6.19.3 Необходимость восстановления или усиления здания устанавливается с учетом СП 442.1325800 на основании результатов обследования, выполняемого в соответствии с ГОСТ 31937. Расчетную сейсмичность для существующего сооружения следует принимать равной расчетной сейсмичности площадки расположения объекта (см. раздел 5). Элементы здания с недостаточной несущей способностью выявляют расчетом.

6.19.4 Целью усиления является обеспечение необходимого класса сейсмостойкости здания или сооружения, при котором будет обеспечено его работоспособное состояние при реализации расчетной сейсмичности площадки расположения объекта.».

Пункт 6.19.5. Исключить.

Пункт 6.19.7. Первое предложение. Заменить слова: «с недостаточной сейсмостойкостью» на «с недостаточным классом сейсмостойкости».

Первое перечисление. Исключить.

Пункты 6.19.8—6.19.10. Исключить.

7 Транспортные сооружения

Пункт 7.5. Изложить в новой редакции:

«7.5 При проектировании транспортных сооружений выбор карты из комплекта карт ОСП-2016 следует выполнять по СП 268.1325800.».

8 Гидротехнические сооружения

Изложить в новой редакции:

«8 Гидротехнические сооружения

8.1 Положения настоящего раздела распространяются на проектирование, строительство новых и реконструируемых напорных и безнапорных ГТС в сейсмических районах: плотин, дамб, водоприемников, поверхностных и донных водосбросов, каналов, гидротехнических туннелей, напорных трубопроводов, сооружений на деривационных трактах, шлюзов, судоподъемников, направляющих и причальных сооружений, рыбопропускных сооружений, берегоукрепительных сооружений, причальных пирсов и стенок, волноломов, доков, подземных сооружений гидроэлектрических станций, ГТС тепловых и атомных станций, а также сооружений, возводимых на шельфе.

8.2 Настоящий раздел устанавливает требования для ГТС, размещаемых или расположенных в районах с нормативной сейсмичностью $I^{нор}$, равной 6 баллам и более по карте С (со средним периодом повторяемости воздействия один раз в 5000 лет) комплекта карт ОСП-2016.

8.3 Для обеспечения сейсмостойкости проектируемых, строящихся и эксплуатируемых ГТС требуется:

- выполнение комплекса расчетов по оценке прочности и устойчивости сооружений и их элементов с учетом взаимодействия ГТС с основанием и водохранилищем;

- применение конструктивных решений и материалов, повышающих сейсмостойкость ГТС;

- проведение на стадии проектирования водоподпорных сооружений классов I и II и МНГС исследований с задачей установления исходной и расчетной сейсмичности площадки строительства, наличия опасных процессов и явлений, связанных с сейсмичностью, определения расчетных сейсмических воздействий, получение, при необходимости, набора акселерограмм для этих воздействий;

- включение в проекты водоподпорных сооружений классов I и II отдельного раздела о проведении в процессе эксплуатации сооружения мониторинга опасных геодинамических явлений;

- обследование состояния ГТС и их оснований после каждого перенесенного землетрясения интенсивностью 5 баллов и более.

8.4 Все ГТС следует рассчитывать на два уровня сейсмических воздействий: МРЗ и ПЗ.

За МРЗ принимается землетрясение (сейсмическое воздействие) максимальной интенсивности на площадке строительства со средней повторяемостью один раз в 5000 лет для водоподпорных сооружений классов I, II и III и МНГС и повторяемостью один раз в 1000 лет — для всех остальных ГТС.

За ПЗ принимается землетрясение (сейсмическое воздействие) максимальной интенсивности на площадке строительства с повторяемостью один раз в 500 лет для всех ГТС.

Гидротехнические сооружения должны воспринимать МРЗ без угрозы собственного разрушения, в том числе ВСНФ всех классов — без угрозы прорыва напорного фронта, а МНГС — без угрозы собственного разрушения и без угрозы повреждений, приводящих к выбросу в окружающую среду углеводородов.

Сейсмические воздействия уровня ПЗ должны восприниматься ГТС без угрозы для жизни и здоровья людей и с сохранением собственной ремонтпригодности (для ВСНФ — при любом предусмотренном правилами эксплуатации уровне верхнего бьефа). При этом допускаются остаточные смещения, деформации, трещины и иные повреждения.

П р и м е ч а н и е — Морские портовые причальные сооружения классов I и II, а также оградительные сооружения класса I рассчитывают на два уровня сейсмических воздействий. Остальные портовые безнапорные сооружения допускается рассчитывать только на сейсмические воздействия уровня ПЗ.

8.5 При проектировании ГТС для определения нормативной сейсмичности района строительства необходимо использовать систему нормативных карт ОСР-2016 либо список населенных пунктов Российской Федерации, расположенных в сейсмических районах согласно приложению А. При этом используют карту:

- ОСР-2016-С — при расчете на МРЗ водоподпорных сооружений классов I, II и III;
- ОСР-2016-В — при расчете на МРЗ водоподпорных сооружений класса IV и безнапорных ГТС;
- ОСР-2016-А — при расчете на ПЗ ГТС всех классов и видов.

8.6 Исходную сейсмичность I^{bg} площадки ВСНФ классов I и II и МНГС для МРЗ и ПЗ следует определять по результатам ДСР. При этом должна быть составлена сеймотектоническая модель сейсмического района расположения объекта, содержащая карту основных зон ВОЗ с параметрами сейсмических воздействий (максимальные магнитуды, глубины очагов и эпицентральные расстояния, повторяемость землетрясений). Следует также установить расчетные параметры сейсмических воздействий из всех выделенных зон на площадке сооружения с определением значений максимальных пиковых ускорений. Должны быть приведены также сведения о наличии или отсутствии активных разломов и возможности склоновых смещений большого объема и их параметрах.

Исходную сейсмичность площадок других ГТС допускается принимать равной:

- при расчете на МРЗ:
- для ВСНФ класса III — значению величины I^{nor} (карта ОСР-2016-С);
- для ВСНФ класса IV и безнапорных ГТС — значению величины I^{nor} (карта ОСР-2016-В);
- при расчете на ПЗ для ГТС всех классов и видов — значению величины I^{nor} (карта ОСР-2016-А).

В случаях, когда нормативная сейсмичность района для требуемого периода повторяемости превышает 9 баллов, исходную сейсмичность площадки ГТС независимо от вида и класса ГТС следует определять на основе ДСР или УИС.

8.7 Расчетную сейсмичность I^{des} площадки ГТС следует устанавливать исходя из исходной сейсмичности и с учетом данных СМР.

Расчетную сейсмичность принимают для уровней МРЗ и ПЗ.

8.8 Определение расчетных сейсмических воздействий для ГТС, расположенных в сейсмических районах, их проектирование, а также мониторинг опасных для ГТС геодинамических явлений проводят в соответствии с требованиями СП 358.1325800, СП 23.13330, СП 39.13330, СП 40.13330, СП 41.13330, СП 58.13330, СП 369.1325800.».

Раздел 9

Наименование. Изложить в новой редакции:

«9 Пожарная безопасность в сейсмических районах».

Первый абзац. Изложить в новой редакции:

«Проектирование зданий и сооружений в сейсмических районах осуществляется в соответствии с действующими нормативными правовыми актами и нормативными документами по пожарной безопасности и положениями настоящего свода правил».

Подраздел 9.1. Наименование. Заменить на пункт 9.1 в следующей редакции:

«9.1 При проектировании зданий и сооружений в сейсмических районах выбор строительных конструкций со средствами огнезащиты и систем противопожарной защиты следует проводить с учетом необходимого уровня их сейсмической безопасности, соответствующих расчетных сейсмических воздействий и оценки работоспособности после них.»

Пункт 9.1.1. Изложить в новой редакции:

«9.1.1 Для обеспечения требуемого предела огнестойкости строительных конструкций зданий и сооружений, при необходимости, следует применять средства огнезащиты, прошедшие подтверждение соответствия по утвержденным методам от испытательных центров и лабораторий, допущенных к проведению таких работ в порядке, установленном действующим законодательством. При этом требования по сейсмостойкости строительных конструкций со средствами огнезащиты, систем противопожарной защиты следует устанавливать в соответствии с настоящим сводом правил, СП 2.13130, СП 5.13130, СП 10.13130.

Дополнить подраздел 9.1 пунктами 9.1.2—9.1.6 в следующей редакции:

«9.1.2 Эффективность средств огнезащиты оценивают по ГОСТ Р 53292 и ГОСТ Р 53295. Пределы огнестойкости строительных конструкций с огнезащитой и их класс пожарной опасности устанавливают по ГОСТ 30247.0 и ГОСТ 30403. При этом применяемые средства огнезащиты должны обеспечивать:

- выполнение несущими конструкциями зданий и сооружений их несущих функций (признак R) после сейсмического воздействия на них, без ограничения требований по признакам E и I, при температурном воздействии по стандартному температурному режиму по ГОСТ 30247.0 или иным режимам (углеводородный, альтернативный, реальный). При этом допускается снижение предела огнестойкости несущих конструкций зданий и сооружений не более чем в два раза после расчетного сейсмического воздействия при условии, что до момента ввода таких объектов в режим нормальной эксплуатации после землетрясения будут обеспечены проектные значения огнестойкости;

- сохранность прочностных характеристик несущих конструкций зданий и сооружений повышенного уровня сейсмической безопасности на уровне, достаточном, чтобы выдержать повторные толчки интенсивностью воздействия в два раза меньше, чем происшедшее расчетное землетрясение, и возможное одновременное воздействие пожара. Для наиболее ответственных несущих конструкций допускается применять преимущественно огнезащиту материалами, обеспечивающими их надежную адгезию или крепление к защищаемой конструкции и сохранение огнезащитных свойств для дальнейшей эксплуатации.

9.1.3 Применяемые средства огнезащиты не должны снижать способность строительных конструкций противостоять сейсмическим воздействиям.

При повышении пределов огнестойкости покрытий и перекрытий зданий и сооружений подвесные потолки не учитываются.

9.1.4 При проведении расчетов (в т. ч. огнестойкости) строительных конструкций со средствами огнезащиты, а также системами противопожарной защиты (орошения, охлаждения и пр.) следует руководствоваться требованиями раздела 5. В расчетах зданий и сооружений повышенного уровня ответственности и сейсмической безопасности следует учитывать изменение прочностных и деформационных характеристик строительных конструкций и материалов, вызванное огневым воздействием с длительностью, установленной в соответствии с 9.1.2.

9.1.5 Устойчивость к сейсмическим воздействиям строительных конструкций со средствами огнезащиты и системами противопожарной защиты, а также их креплений следует подтверждать результатами испытаний, выполненных на натуральных фрагментах, с учетом требований ГОСТ 30546.1.

Конструктивные и иные средства огнезащиты, не прошедшие испытаний на сейсмические воздействия по надежности крепления к конструкциям, применять не допускается.

9.1.6 Для строительных площадок с различной сейсмичностью допускается формировать требования к пределам огнестойкости строительных конструкций объекта на основе данных, полученных путем расчетов динамики развития пожара или экспериментальным путем на здании или его фрагменте, с учетом эквивалентной продолжительности пожара.

Результаты таких исследований вместе с расчетами и испытаниями применяются для оценки эффективности технических решений по обеспечению требуемой огнестойкости строительных конструкций.»

Подраздел 9.2. Наименование. Заменить на пункт 9.2 в следующей редакции:

«9.2 Оборудование технологической части автоматических установок пожаротушения (насосные, иные силовые агрегаты, трубопроводы, их опорные конструкции, модули пожаротушения, коллекторы, распределительные устройства) также подлежит оценке на сейсмостойкость по апробированным методикам.

Пункты 9.2.1—9.2.9. Изложить в новой редакции:

«9.2.1 Обоснование сейсмостойкости оборудования технологической части должно выполняться расчетными и (или) экспериментальными методами в соответствии с требованиями ГОСТ 30546.1.

9.2.2 Проверка сейсмостойкости наружного и внутреннего противопожарного водопровода, модулей и батарей автоматических установок пожаротушения, а также автономных установок (устройств) проводится с учетом узлов их крепления к строительным конструкциям.

9.2.3 Допускаемые перемещения для оборудования и трубопроводов определяются в зависимости от эксплуатационных условий (недопустимые соударения и перекосы, разуплотнение герметичных стыков и т. п.).

9.2.4 Сейсмические нагрузки на оборудование технологической части систем противопожарной защиты задается с учетом одновременного сейсмического воздействия по трем пространственным компонентам.

9.2.5 При обосновании сейсмостойкости оборудования технологической части учитываются два вида сейсмических нагрузок:

- инерционные нагрузки, вызванные динамическими колебаниями системы при заданном сейсмическом воздействии;

- нагрузки, возникающие в результате относительного смещения опор оборудования технологической части установок (устройств) пожаротушения при расчетном землетрясении.

9.2.6 При обосновании сейсмостойкости массивного оборудования технологической части следует учитывать влияние колебаний оборудования на его опорные элементы.

9.2.7 Расчеты сейсмостойкости нестандартных по протяженности элементов оборудования технологической части следует выполнять с учетом различия в условиях сейсмического нагружения опорных конструкций.

9.2.8 Сейсмостойкость оборудования технологической части автоматических установок, устройств пожаротушения (модули пожаротушения, трубопроводы и т. п.), полностью или частично наполненных жидкостными огнетушащими веществами, составами, должна быть обоснована с учетом гидродинамических воздействий при сейсмических колебаниях жидкости.

9.2.9 Жесткая заделка труб при проходке трубопроводов установок, устройств пожаротушения через строительные конструкции стены (стены, перегородки, перекрытия и др.) не допускается. Размеры отверстий для пропусков труб через стены должны обеспечивать в стене зазор вокруг трубы не менее 0,2 м. Зазор следует заполнять эластичным негорючим материалом, обеспечивающим предел огнестойкости не ниже, чем у основной конструкции.»

Пункты 9.2.10, 9.2.11. Исключить.

Подраздел 9.3. Наименование. Заменить на пункт 9.3 в следующей редакции:

«9.3 В сейсмических районах также следует соблюдать требования по выполнению испытаний на сейсмостойкость элементов систем автоматической пожарной сигнализации, оповещения и управления эвакуацией людей при пожаре, приемно-контрольных приборов и приборов управления автоматических установок, устройств и первичных средств пожаротушения.

Элементы таких систем и приборы следует испытывать в собранном, закрепленном, отрегулированном и работоспособном состоянии в режиме, имитирующем рабочее состояние.

В случае если масса и габаритные размеры элементов и приборов не позволяют испытывать их в полном комплекте на испытательном оборудовании, то испытания допускается проводить по группам изделий или электротехнических панелей.

Параметры режимов нагрузок при испытаниях на стенде контролируют в основании крепления изделий. Способ крепления изделия на плите стенда должен быть аналогичен способу его крепления при эксплуатации.»

Пункты 9.3.1—9.3.10. Исключить.

Подраздел 9.4. Исключить.

Приложение А. Изложить в новой редакции:

«Приложение А

Общее сейсмическое районирование территории Российской Федерации (ОСР-2016)

Список населенных пунктов Российской Федерации, расположенных в сейсмических районах, с указанием нормативной сейсмической интенсивности в баллах шкалы MSK-64 для средних грунтовых условий и трех степеней сейсмической опасности — А (10 %), В (5 %), С (1 %), вероятности превышения соответственно 10 %, 5 % и 1 % в течение 50 лет в соответствии с комплектом карт общего сейсмического районирования — ОСР-2016-А, ОСР-2016-В, ОСР-2016-С

Степень сейсмической опасности, указанная в таблице арабскими цифрами 6 — > 9 в столбцах А, В и С, соответствует баллам шкалы MSK-64 и вероятности возможного превышения 10 % (карта ОСР-2016-А), 5 % (карта ОСР-2016-В) и 1 % (карта ОСР-2016-С) (или 90 %, 95 % и 99 % не превышения) расчетной сейсмической интенсивности в каждом из пунктов в течение 50 лет. Эти же оценки отражают 90 %-ную вероятность не превышения указанных значений сейсмической интенсивности в течение интервалов времени 50, 100 и 500 лет и соответствуют повторяемости таких сотрясений в среднем один раз в 500 (карта А), 1000 (карта В) и 5000 лет (карта С).

Каждая из карт, входящих в комплект ОСР-2016 (А, В, С), позволяет обеспечивать одинаковую степень инженерного риска на всей территории Российской Федерации.

Населенные пункты, по территории которых проходит граница зон разной балльности, отнесены к более сейсмоопасной зоне, и эти значения в таблице помечены звездочкой. Для таких населенных пунктов рекомендуется провести региональные сейсмологические исследования с целью уточнения опасности либо использовать указанное в таблице значение.

Субъекты Российской Федерации, их города и населенные пункты, территории которых расположены в пределах зон, характеризующихся сейсмической интенсивностью менее 6 баллов, в приведенный список не помещены.

Наименование субъектов РФ и населенных пунктов	Карты ОСР-2016			Наименование субъектов РФ и населенных пунктов	Карты ОСР-2016			Наименование субъектов РФ и населенных пунктов	Карты ОСР-2016		
	А	В	С		А	В	С		А	В	С
РЕСПУБЛИКА АДЫГЕЯ											
Абадзехская	8	8	9	Игнатьевский	7	7	8	Панакес	8*	8	9
Адабий	7	7	8	Кабехабль	7	7	8	Первомайский	8	8	9
Адыгейск	7	8	9	Каменноостский	8	8	9	Понежукай	7	8	9
Ассоколай	7	8	9	Келермеская	7	7	8	Преображенское	7	7	8
Афипсип	7	8	9	Козет	7	8	9	Прикубанский	7	8	9
Белое	7	7	8	Кошехабль	7	7	8	Пролетарский	7	8	8
Блечепсин	7	7	8	Красная Улька	7	7	8	Пчегатлукай	7	8	9
Большесидоровское	7	7	8	Красногвардейское	7	7	8	Пшичо	7	7	8
Вольное	7	7	8	Краснооктябрьский	7	8	9	Садовое	7	7	8
Вочепший	7	8	9	Красный Мост	7	8	9	Северо-Восточные Сады	7	8	8
Габукай	7	8	8	Кужорская	7	7	8	Сергиевское	7	7	8
Гатлукай	7	8	9	Курджипская	8	8	9	Совхозный	7	8	9
Гиагинская	7	7	8	Майкоп	7	8	9*	Старобжегокай	7	8	9
Гончарка	7	7	8	Майский	7	7	8	Табачный	7	8	9
Даховская	8	8	9	Мамхег	7	7	8	Тахтамукай	7	8	9
Джерокай	7	7	8	Натырбово	7	7	8	Тимирязева	7	8	9
Дондуковская	7	7	8	Новая Адыгея	7	8	9	Тимирязево	7	8	9
Дружба	7	7	8	Новосвободная	8	8	9	Тлюстенхабль	7	8	9
Егерухай	7	7	8	Новый (Гиагинский р-н)	7	7	8	Тульский	7	8	9
Еленовское	7	7	8	Новый (Тахтамукайский р-н)	7	8	9	Удобный	7	8	9
Зарево	7	7	8	Новый Сад	7	8	9	Уляп	7	7	8

Наименование субъектов РФ и населенных пунктов	Карты ОСП-2016			Наименование субъектов РФ и населенных пунктов	Карты ОСП-2016			Наименование субъектов РФ и населенных пунктов	Карты ОСП-2016		
	А	В	С		А	В	С		А	В	С
Хакуринохабль	7	7	8	Ходзь	7	8*	8	Энем	7	8	9
Хамышки	8	8	9	Цветочный	7	8	9	Яблоновский	7	8	9
Ханская	7	8	9*	Шенджий	7	8	9				
Хатукай	7	7	8	Шовгеновский	7	7	8				
РЕСПУБЛИКА АЛТАЙ											
Акташ	9	9	>9	Катанда	8	8	9	Турочак	7	7	8
Актел	8	8	9	Козуль	8	8	9	Уймень	8	8	9
Амур	8	8	9	Кокория	8	9	>9	Улаган	8	9	>9*
Анос	8	8	9	Кош-Агач	8	9	>9	Улус-Черга	8	8	9
Артыбаш	7	8	9	Кулада	8	8	9	Усть-Кан	8	8	9
Багараш	8	8	9	Купчегень	8	8	9	Усть-Кокса	8	8	9
Балыктуюль	8	9	9	Курай	9	9	>9	Усть-Кумир	8	8	9
Белый Ануй	8	8	9	Курмач-Байгол	7	7	8	Усть-Муны	8	8	9
Бельтир	8	9	>9	Куюс	8	8	9	Усть-Мута	8	8	9
Беляши	8	8	9	Кызылозек	8	8	9	Усть-Улаган	8	9	>9
Бешозек	8	8	9	Кырлык	8	8	9	Хабаровка	8	8	9
Бешпельтир	8	8	9	Майма	8	8	9	Чаган-Узун	9	9	>9
Бийка	7	8	8	Малая Черга	8	8	9	Чемал	8	8	9
Бирюля	8	8	9	Нижняя Талда	8	8	9	Чендек	8	8	9
Верх-Апшухта	8	8	9	Огневка	8	8	9	Черга	8	8	9
Верхний Уймон	8	8	9	Озеро-Куреево	7	7	8	Черный Ануй	8	8	9
Горбуново	8	8	9	Онгдай	8	8	9	Чибиля	8	9	>9
Горно-Алтайск	8	8	9	Ортолык	8	9	>9	Чибит	9	9	>9
Дмитриевка	7	7	8	Сейка	7	8	9	Чоя	7	8	9
Дьектиек	8	8	9	Соузга	8	8	9	Шашикман	8	8	9
Ело	8	8	9	Талда	8	8	9	Шебалино	8	8	9
Иня	8	8	9	Тебелер	8	9	>9	Ынырга	7	8	9
Иогач	7	8	9	Теленгит-Сортовой	8	9	>9	Элекмонар	8	8	9
Карагай	8	8	9	Теньга	8	8	9	Ябоган	8	8	9
Каракокша	8	8	9	Тондошка	7	7	8	Яконур	8	8	9
РЕСПУБЛИКА БАШКОРТОСТАН											
Агидель	-	-	6*	Гафурово	-	-	6	Первомайский	-	-	6
Бакалы	-	-	6	Емаши	-	-	6	Старые Маты	-	-	6
Большая Ока	-	-	6	Месягутово	-	-	6*	Старые Туймазы	-	-	6
Большеустьикинское	-	-	6	Мурсалимкино	-	-	6	Туймазы	-	-	6
Верхнерякеево	-	-	6*	Новобелокатай	-	-	6	Тюменяк	-	-	6
Верхние Киги	-	-	6	Октябрьский	-	-	6	Шаран	-	-	6
РЕСПУБЛИКА БУРЯТИЯ											
Адамово	9	9	>9	Аргада	8	9	>9	Бабушкин	8	9	>9
Алла	8	9	>9	Арзгун	8	9	>9	Багдарин	7	7	8
Алцак	7	8	9	Аршан	9	9	>9	Байкальское	9	9	>9

Изменение № 1 СП 14.13330.2018

Наименование субъектов РФ и населенных пунктов	Карты ОСП-2016			Наименование субъектов РФ и населенных пунктов	Карты ОСП-2016			Наименование субъектов РФ и населенных пунктов	Карты ОСП-2016		
	А	В	С		А	В	С		А	В	С
Бар	8	8	9	Джида	7	8	9	Кульский Станок	7	8	8
Бараты	8	8	9	Додо-Ичетуй	7	8	9	Кумора	9	9	>9
Баргузин	9	9	>9	Дунда-Киреть	8	8	9	Курукмкан	8	9	>9
Барыкино	8	8	9	Дутулур	7	8	9	Курумкан	8	9	>9
Баянгол	8	8	9	Дырестуй	7	8	9	Кусоты	8	8	9
Белозерск	7	8	9	Дэдэ-Ичетуй	7	8	9	Кырен	9	9	>9
Билютай	8	8	9	Дэдэ-Сутой	8	8	9	Кяхта	7	8	9
Бичура	8*	8	9	Елань	7	8	9	Майский	8	9	>9
Большое Колесово	9	9	>9	Енгорбой	7	8	9	Малая Кудара	7	8	9
Большой Луг	8	8	9	Енхор	7	8	9	Малый Куналей	8	8	9
Большая Речка	9	9	>9	Ехе-Цаган	8	8	9	Михайловка	7	8	9
Большой Куналей	8	8	9	Ехэ-Цакир	7	8	9	Могойто	8	9	>9
Бом	8	8	9	Жаргаланта	8	8	9	Могсохон	7	8	8
Боргой	7	8	9	Желтура	7	8	9	Можайка	7	7	8
Бортой	8	8	9	Жемчуг	9	9	>9	Монгой	7	7	8
Боций	7	8	9	Загустай	8	8	9	Монды	8	9	>9
Буй	8	8	9	Заиграево	8	8	9	Мурочи	7	8	9
Булык	7	8	9	Закаменск	7	8	9	Мухоршибирь	8	8	9
Бургуй	7	8	9	Заречный	8	8	9	Мыла	8	8	9
Варваринский	8	8	9	Зун-Адаг	8	8	9	Нарсата	8	8	9
Верх. Бургалтай	7	8	9	Зурган-Дэбэ	8	8	9	Нарын	7	8	9
Верх. Заимка	9	9	>9	Зырянск	8	8	9	Наушки	7	8	9
Верх. Тальцы	7	8	9	Иволгинск	8	8	9	Нестерово	8	9	9
Верхний Жирим	8	8	9	Ильинка	8	9	9	Нижнеангарск	9	9	>9
Верхний Торей	7	8	9	Илька	7	8	9	Нижний Бургалтай	7	8	9
Выдрино	8	9	>9*	Инзагатуй	7	8	9	Нижний Жирим	8	8	9
Галбай	9	9	>9	Исинга	7	7	8	Нижний Саянтуй	8	8	9
Георгиевское	7	7	8	Кабанск	9	9	>9	Нижний Торей	7	8	9
Гонда	7	7	8	Калиновка	8	8	9	Нижняя Иволга	8	8	9
Горхон	7	8	9	Каменск	9	9	>9	Николаевский	8	8	9
Гремячинск	9	9	>9	Кижинга	7	8	8	Никольск	8	8	9
Гунда	7	7	8	Кичера	9	9	>9	Новая Брянь	7	8	9
Гурульба	8	8	9	Кома	8	9	9	Новоильинск	7	8	8
Гусиное Озеро	8	8	9	Комсомольское	7	7	8	Новокижинск	7	8	9
Гусиноозерск	8	8	9	Корсаково	9	9	>9	Новоселенгинск	8	8	9
Гэгэтуй	7	8	9	Кр. Яр	9	9	>9	Новосретинка	8	8	9
Далахай (Закаменский р-н)	8	8	9	Кудара	9	9	>9	Новый Заган	8	8	9
Далахай (Тункинский р-н)	9	9	>9	Кудара-Сомон	7	8	8	Новый Уоян	9	9	>9
Десятниково	8	8	9	Куйтун	8	8	9	Нурта	7	8	9

Изменение № 1 СП 14.13330.2018

Наименование субъектов РФ и населенных пунктов	Карты ОСП-2016			Наименование субъектов РФ и населенных пунктов	Карты ОСП-2016			Наименование субъектов РФ и населенных пунктов	Карты ОСП-2016		
	А	В	С		А	В	С		А	В	С
Нур-Тухум	8	8	9	Татарский Ключ	7	8	9	Усть-Орот	7	7	8
Оер	7	8	9	Татаурово	8	9	9	Усть-Эгита	7	7	8
Озерный	7	7	8	Ташелан	7	8	8	Утата	8	8	9
Оймур	9	9	>9	Ташир	8	8	9	Хамней	7	8	9
Окино-Ключи	8	8	9	Телемба	7	7	8	Хандагай	7	8	8
Октябрьский	7	8	8	Темник	8	8	9	Харацай	7	8	9
Ониноборск	7	7	8	Тоннельный	9	9	>9	Харашибирь	8	8	9
Онохой	8	8	9	Топка	7	8	9	Харбяты	9	9	>9
Орлик	8	9	>9	Торы	9	9	>9	Харгана	8	8	9
Оронгой	8	8	9	Тохой	8	8	9	Хасурта	8	8	9
Первомаевка	8	8	9	Тресково	8	9	>9	Хилгана	8	9	>9
Петропавловка	7	8	9	Тугнуй	8	8	9	Холодная	9	9	>9
Подлопатки	8	8	9	Тужинка	7	7	8	Холтосон	7	8	9
Потанино	8	8	9	Тулдун	7	7	8	Хонхолой (Бичурский р-н)	8	8	9
Ранжурово	9	9	>9	Тунка	9	9	>9	Хонхолой (Мухоршибирский р-н)	8	8	9
Романовка	7	7	8	Туран	8	9	>9	Хоринск	7	8	8
Россошино	7	7	8	Турка	9	9	>9	Хоронхой	7	8	9
Санага	7	8	9	Турунтаево	8	9*	9	Хошун-Узур	8	8	9
Санномыск	7	8	8	Тэгда	8	8	9	Хужир (Закаменский р-н)	7	8	9
Сахули	9	9	>9	Уакит	8	9	9	Хужир (Окинский р-н)	8	9	>9
Северный	7	7	8	Удинск	7	8	9	Хужиры	9	9	>9
Северобайкальск	9	9	>9	Улан-Удэ	8	8	9	Хурай-Хобок	9	9	>9
Северомуйск	9	9	>9	Улекчин	7	8	9	Хурамша	8	8	9
Селенгинск	8	9	>9	Улентуй	7	8	9	Хуртага	7	8	9
Селендума	8	8	9	Ульдурга	7	7	8	Цаган-Усун	7	8	9
Сокол	8	8	9	Ульзытэ	7	7	8	Цагатуй	7	8	9
Солнечный	9	9	>9	Улюн	8	9	>9	Цайдам	8	8	9
Сорок	8	9	>9	Улюнхан	8	9	>9	Цакир	7	8	9
Сосново-Озерское	7	7	8	Унгуркуй	7	8	8	Целинный	7	7	8
Сотниково	8	8	9	Унэгэтэй	8	8	9	Ципикан	8	8	9
Старая Брянь	7	8	9	Уоян	9	9	>9	Цолга	8	8	9
Суво	8	9	>9	Уро	8	9	>9	Чесан	7	7	8
Сулхара	7	8	9	Усть-Баргузин	9	9	>9	Чикой	7	8	8
Сухая	9	9	>9	Усть-Бургалтай	7	8	9	Читкан	8	9	>9
Таксимо	9	9	>9	Усть-Джилинда	7	8	8	Шанага	8	8	9
Тамир	7	8	8	Усть-Киран	7	8	9	Шара-Азарга	7	8	9
Танхой	8	9	9	Усть-Кяхта	7	8	9	Шарагол	7	8	9
Тарбагатай	8	8	9	Усть-Муя	9	9	>9	Шаралдай	8	8	9

Изменение № 1 СП 14.13330.2018

Наименование субъектов РФ и населенных пунктов	Карты ОСП-2016			Наименование субъектов РФ и населенных пунктов	Карты ОСП-2016			Наименование субъектов РФ и населенных пунктов	Карты ОСП-2016		
	А	В	С		А	В	С		А	В	С
Шергино	9	9	>9	Эдэрмэг	7	8	8	Югово	8	9	>9
Шибертуй	8	8	9	Эрхирик	8	8	9	Янчукан	9	9	>9
Шигаево	9	9	>9	Юбилейный	8	9	9				
РЕСПУБЛИКА ДАГЕСТАН											
Авадан	8	9	9	Арак	8	8	9	Батлаич	8	8	9
Аверьяновка	8	8	9	Аракани	8	8	9	Бацада	8	8	9
Агач-Аул	8	9	9	Аракул	8	9	>9	Башлыкент	8	8	9
Агвали	8	9	9	Арани	8	8	9	Бежта	8	9	>9
Аглоби	8	9	9	Аргвани	8	9	9	Белиджи	8	9	9
Аданак	8	8	9	Аркас	8	8	9	Берикей	8	8	9
Аджидада	8	8	9	Арkit	8	8	9	Бетельда	8	9	>9
Адиль-отар	8	8	9	Артлух	8	9	9	Бильбиль-Казмаляр	8	9	9
Адиль-Янгиюрт	8	8	9	Арчиб	8	9	9	Богатыревка	8	9	9
Азадоглы	8	9	9	Арчо	8	8	9	Бол.арешевка	7	8	9
Аймаки	8	8	9	Асаб	8	8	9	Большебредихинское	7	8	9
Аймау-махи	8	8	9	Атлан-Аул	8	9	9	Большезадоевское	8	8	9
Акайтала	8	9	9	Ахалчи	8	8	9	Борч	9	9	>9
Акбулатыюрт	8	9	9	Ахар	8	9	9	Боташ-Юрт	8	9	9
Акнада	8	9	9	Ахкент	8	8	9	Бота-Юрт	8	9	9
Аксай	8	9	9	Ахметкент	8	8	9	Ботлих	8	8	9
Акуша	8	8	9	Ахты	8	9	>9	Брянск	7	7	8
Алак	8	8	9	Ачису	8	8	9	Буглен	8	8	9
Аламаше	8	9	9	Ачи-Су	8	8	9	Буйнакск	8	9	9
Александрийская	7	8	9	Ашага-Стал	8	9	9	Бурганкент	8	8	9
Александро-Невское	8	8	9	Ашага-Стал-Казмаляр	8	9	9	Бургимак-Махи	8	8	9
Алиханмахи	8	8	9	Ашага-Ярак	8	8	9	Бурдеки	8	8	9
Алкадар	8	9	9	Ашали	8	9	9	Буркихан	8	9	9
Алмак	8	9	9	Ашар	8	9	>9	Буртунай	8	9	9
Алмало	8	9	9	Ашильта	8	9	9	Буршаг	8	8	9
Алхаджикент	8	8	9	Ашты	8	8	9	Бурши	8	9	9
Альбурикент	8	9*	9	Аялакаб	8	8	9	Бускри	8	8	9
Амишта	8	8	9	Аялизимахи	8	8	9	Бут-Казмаляр	8	9	9
Амсар	9	9	>9	Бабаюрт	8	8	9	Бутри	8	8	9
Амух	8	9	9	Бавтугай	8	9	9	Бухты	8	8	9
Анди	8	9	9	Байрамаул	8	9	9	Буцра	8	8	9
Андых	8	8	9	Балахани	8	8	9	Ванаши-Махи	8	8	9
Ансалта	8	9	9	Балхар	8	8	9	Варсит	8	8	9
Анчик	8	8	9	Баммат-Юрт	8	9	9	Вачи	8	8	9
Апши	8	8	9	Баршамай	8	8	9	Великент	8	8	9
Арабляр	8	9	9	Баташюрт	8	9	9	Верхний Арши	8	8	9

Изменение № 1 СП 14.13330.2018

Наименование субъектов РФ и населенных пунктов	Карты ОСП-2016			Наименование субъектов РФ и населенных пунктов	Карты ОСП-2016			Наименование субъектов РФ и населенных пунктов	Карты ОСП-2016		
	А	В	С		А	В	С		А	В	С
Верхний Батлух	8	8	9	Гимры	8	9	9	Дубки	8	9	9
Верхнее Гаквари	8	9	9	Гинта	8	8	9	Дубри-Махи	8	8	9
Верхнее Инхело	8	8	9	Гоготль	8	8	9	Дулдуг	8	9	9
Верхний Лабкомахи	8	8	9	Голотль	8	8	9	Дуранги	8	8	9
Верхний Тогох	8	8	9	Гонода	8	8	9	Дусрах	8	9	9
Верхний Убекимахи	8	8	9	Гоор	8	8	9	Дучи	8	9	9
Верхний Дженгутай	8	8	9	Гостала	8	9	9	Дылым	8	9	9
Верхнее Инхо	8	8	9	Гочада	8	8	9	Дюбек	8	8	9
Верхнее Казанице	8	8	9	Гочоб	8	9	9	Ерси	8	8	9
Верхний Каранай	8	9	9	Губден	8	8	9	Зеленоморское	8	8	9
Верхний Катрух	8	9	>9	Гулли	8	8	9	Зидьян-Казмаляр	8	8	9
Верхние Мулебки	8	8	9	Гуми	8	8	9	Зизик	8	8	9
Верхние Муретки	8	8	9	Гуни	8	9	9	Зило	8	8	9
Вихли	8	8	9	Гуниб	8	8	9	Зильбачи	8	8	9
Гагатли	8	9	9	Гурбуки	8	8	9	Зильдик	8	8	9
Гадири	8	9	9	Гурик	8	8	9	Зубанчи	8	8	9
Гакко	8	9	9	Гюхряг	8	8	9	Ибрагимотар	8	8	9
Гамиях	8	9	9	Дагбаш	8	9	9	Игали	8	8	9
Гапцах	8	9	9	Дагестанские Огни	8	9*	9	Изано	8	8	9
Гапшима	8	8	9	Данух	8	9	9	Избербаш	8	8	9
Гведыш	8	9	>9	Дарваг	8	8	9	Икра	8	9	9
Гдым	8	9	>9	Даркушказмаляр	8	9	9	Имени Жданова (Кизлярский район)	8	8	9
Геба	8	8	9	Дегва	8	8	9	Имени Шаумяна	8	8	9
Геджух	8	8	9	Дейбук	8	8	9	Ингердах	8	8	9
Гели	8	8	9	Дербент	8	9*	9	Ингиши	8	9	9
Гельмец	9	9	>9	Джаба	8	9	>9	Инхоквари	8	9	9
Гельхен	8	9	>9	Джаванкент	8	8	9	Инчха	8	9	9
Геметюбе	8	8	9	Джавгат	8	8	9	Ирганай	8	8	9
Гента	8	9	9	Джангамахи	8	8	9	Ириб	8	9	9
Гергебиль	8	8	9	Джемикент	8	8	9	Испик	8	9	9
Гергебильская ГЭС	8	8	9	Джепель	8	9	9	Ихрек	9	9	>9
Герейхановский	8	9	9	Джибахни	8	8	9	Ицари	8	8	9
Герейхановское	8	9	9	Джинаби	8	8	9	Иштибури	8	8	9
Герменчик	8	8	9	Джирабачи	8	8	9	Кабир	8	9	9
Гертма	8	9	9	Джунльджаг	8	8	9	Кабир-Казмаляр	8	9	9
Герхмахи	8	8	9	Дзержинское	8	9	9	Кавкамахч	8	8	9
Гигатль	8	9	9	Дибгалик	8	8	9	Кадар	8	8	9
Гилиб	8	9	9	Дибгаши	8	8	9	Казма-аул	8	8	9
Гильяр	8	9	9	Доргели	8	8	9	Кака	8	9	>9
Гимра	8	9	9	Дуакар	8	8	9	Какамахи (Карабу-дахкентский р-н)	8	8	9

Изменение № 1 СП 14.13330.2018

Наименование субъектов РФ и населенных пунктов	Карты ОСП-2016			Наименование субъектов РФ и населенных пунктов	Карты ОСП-2016			Наименование субъектов РФ и населенных пунктов	Карты ОСП-2016		
	А	В	С		А	В	С		А	В	С
Какамахи (Левашинский р-н)	8	8	9	Качалай	8	8	9	Красный Восход	8	8	9
Какаштура	8	8	9	Кая	8	8	9	Куаниб	8	8	9
Кала	9	9	>9	Каякент	8	8	9	Куба	8	8	9
Каладжух	8	9	>9	Кванада	8	9	9	Кубачи	8	8	9
Калинин-Аул	8	9	9	Кванхидатли	8	8	9	Куг	8	8	9
Калиновка	7	8	9	Кегер	8	8	9	Кудагу	8	8	9
Калкни	8	8	9	Кеди	8	9	9	Кудали	8	8	9
Калоб	8	9	>9	Кидеро	8	9	>9	Кудияб-росо	8	8	9
Калук	8	9	>9	Кижани	8	8	9	Кудутль	8	8	9
Кальял	9	9	>9	Кизилюрт	8	9	9	Куйсун	8	9	9
Камахал	8	8	9	Кизляр	8	8	9	Кулецма	8	8	9
Камилух	8	9	>9	Кикунни	8	8	9	Кули	8	8	9
Кана-Сираги	8	8	9	Килер	8	9	>9	Куллар	8	9	9
Кани	8	8	9	Киятль	8	8	9	Кулушац	8	8	9
Капкайкент	8	8	9	Кирка	8	9	9	Кульзеб	8	9	9
Кара	8	8	9	Кирки	8	8	9	Кума	8	8	9
Карабаглы	7	8	9	Кироваул	8	9	9	Кумли	7	8	9
Карабудахкент	8	8	9	Кирцик	8	8	9	Кумук	8	9	9
Карагас	7	7	8	Кичи-Гамри	8	8	9	Кумух	8	8	9
Каракюре	8	9	>9	Кища	8	8	9	Кунды	8	8	9
Кара-Махи	8	8	9	Кокрек	8	9	9	Кунки	8	8	9
Каранай-Аул	8	8	9	Коктюбей	7	7	8	Куппа	8	8	9
Карасу	7	8	8	Коммуна	8	9	9	Кураг	8	9	9
Карата	8	8	9	Комсомольский	7	8	9	Курах	8	9	>9
Карацан	8	8	9	Комсомольское	8	9	9	Куркак	8	8	9
Караша	8	8	9	Кондик	8	8	9	Куркент	8	9	9
Карбучи-Махи	8	8	9	Конциль	8	8	9	Куркли	8	8	9
Кардиб	8	9	>9	Коркмаскала	8	9	9	Курми	8	8	9
Кардоновка	8	8	9	Корода	8	8	9	Куруш	8	8	9
Карлабко	8	8	9	Кособ	8	9	9	Кутиша	8	8	9
Карлан-Юрт	8	9	9	Костек	8	8	9	Кутлаб	8	9	>9
Картас-Казмаляр	8	9	9	Косякино	8	8	9	Кутул	8	9	9
Карчаг	8	8	9	Кочюр	8	9	>9	Кяхулай	8	9*	9
Каспийск	8	8	9	Кочубей	7	7	8	Ланда	8	9	9
Кассагумахи	8	8	9	Кошкент	8	9	9	Леваши	8	8	9
Касумкент	8	9	9	Крайновка	7	8	9	Ленин-Аул (Казбековский р-н)	8	9	9
Кафыр-Кумух	8	9	9	Красноармейск	8	9	9	Ленин-Аул (Ногайский р-н)	7	7	8
Кахиб	8	8	9	Краснооктябрьское	8	8	9	Ленинкент	8	9	9

Изменение № 1 СП 14.13330.2018

Наименование субъектов РФ и населенных пунктов	Карты ОСП-2016			Наименование субъектов РФ и населенных пунктов	Карты ОСП-2016			Наименование субъектов РФ и населенных пунктов	Карты ОСП-2016		
	А	В	С		А	В	С		А	В	С
Лологонитль	8	8	9	Мугерган	8	9	9	Новогеоргиевка	8	8	9
Луткун	8	9	>9	Муги	8	8	9	Новодмитриевка	7	8	8
Лучек	9	9	>9	Мугурух	8	8	9	Новокаре	8	8	9
Львовский 1-й	8	8	9	Мужукай	8	8	9	Новокаякент	8	8	9
Люксембург	8	8	9	Муни	8	8	9	Новокохановское	8	8	9
Ляхля	8	8	9	Мурада	8	8	9	Новокули	8	9	9
Маали	8	8	9	Мургук	8	8	9	Новолакское	8	9	9
Магар	8	8	9	Муслах	9	9	>9	Новомехельта	8	9	9
Магарамкент	8	9	9	Мусультемахи	8	8	9	Новомонастырское	8	8	9
Маджалис	8	8	9	Муцалаул	8	9	9	Новосельское	8	9	9
Мазада	8	9	9	Муцал-Аул	8	9	9	Новочуртах	8	9	9
Майданское	8	8	9	Мушули	8	8	9	Новый аул	8	9	9
Малая Арешевка	7	8	9	Мюрего	8	8	9	Новый Кяхулай	8	9*	9
Маллакент	8	8	9	Нариман	7	7	8	Новый Сулак	8	9	9
Мамааул	8	8	9	Наскент	8	8	9	Новый Фриг	8	9	9
Мамедкала	8	9*	9	Намки	8	8	9	Нурадилово	8	9	9
Манас	8	8	9	Наци	8	8	9	Нюнди	8	9	9
Манас-Аул	8	9	9	Начада	8	9	9	Нютюг	8	8	9
Манаскент	8	8	9	Нечаевка	8	9	9	Обода	8	8	9
Марага	8	8	9	Нижний Батлук	8	8	9	Обох	8	8	9
Махачкала	8	9*	9	Нижнее Гаквари	8	9	9	Октябрьское	8	9	9
Мегеб	8	8	9	Нижнее Инхело	8	8	9	Орада Чугли	8	8	9
Межгюль	8	8	9	Нижнее Хваршини	8	9	9	Ората	8	8	9
Мекеги	8	8	9	Нижнее Чугли	8	8	9	Орта-Стал	8	9	9
Местерух	8	8	9	Нижний Дженгутай	8	8	9	Оружба	8	9	9
Меусиша	8	8	9	Нижнее Инхо	8	8	9	Османюрт	8	9	9
Мехельта	8	9	9	Нижние Ишкарты	8	9	9	Остров Чечень	7	8	9
Миарсо	8	8	9	Нижнее Казанице	8	8	9	Охли	8	8	9
Миглакасимахи	8	8	9	Нижний Катрух	8	9	>9	Очло	8	8	9
Микрах	8	9	>9	Нижние Мулебки	8	8	9	Падар	8	8	9
Мискинджа	8	9	>9	Нижний Чирюрт	8	9	9	Параул	8	8	9
Митаги	8	8	9	Новый Мугри	8	8	9	Первомайское (Каякентский р-н)	8	8	9
Михрек	8	9	>9	Новый Бирюзьяк	7	8	8	Первомайское (Кизлярский р-н)	8	8	9
Мишлеш	9	9	>9	Новый Викри	8	8	9	Покровское	8	9	9
Могилевское	8	9	9	Новая Коса	7	8	8	Рассвет	7	8	9
Могох	8	8	9	Новый Костек	8	8	9	Ратлуб	8	9	9
Мокок	8	9	>9	Новый Кхушет	8	8	9	Рахата	8	9	9
Моксоб	8	9	9	Новый Чиркей	8	9	9	Ретлоб	8	9	>9
Мочох	8	8	9	Новая Мака	8	9	9	Риквани	8	9	9
Мугарты	8	8	9	Новогатли	8	9	9	Рича	8	9	>9

Изменение № 1 СП 14.13330.2018

Наименование субъектов РФ и населенных пунктов	Карты ОСП-2016			Наименование субъектов РФ и населенных пунктов	Карты ОСП-2016			Наименование субъектов РФ и населенных пунктов	Карты ОСП-2016		
	А	В	С		А	В	С		А	В	С
Ругуджа	8	8	9	Темиргое	8	9	9	Уркарах	8	8	9
Рукель	8	8	9	Терекли-Мектеб	7	8*	8	Урма	8	8	9
Рутул	9	9	>9	Теречное	8	9	9	Урхучи-Махи	8	8	9
Саидкент	8	9	9	Терутли	8	9	>9	Усемикент	8	8	9
Салта	8	8	9	Тидиб	8	9	9	Усиша	8	8	9
Самур	8	9	9	Тинди	8	9	9	Усуг	8	9	>9
Санчи	8	8	9	Тинит	8	8	9	Усучай	8	9	>9
Саситли	8	9	9	Тисси	8	9	9	Утамыш	8	8	9
Семендер	8	9	9	Тлайлух	8	8	9	Ухул	8	9	>9
Сергокала	8	8	9	Тлибишо	8	8	9	Уцми-Юрт	8	8	9
Сильди	8	9	9	Тлогоб	8	8	9	Учкент	8	9	9
Сиух (Хасавюртовский р-н)	8	9	9	Тлондода	8	9	9	Фий	9	9	>9
Сиух (Хунзахский р-н)	8	8	9	Тлох	8	8	9	Филя	8	9	9
Смугул	9	9	>9	Тлядал	8	9	>9	Хаджалмахи	8	8	9
Советское	8	9	9	Тлярата	8	9	>9	Хадиял	8	9	>9
Согратль	8	8	9	Тлярота	8	9	9	Хазар	8	9	9
Средний Арадирих	8	8	9	Тляцуда	8	9	9	Халаг	9	9	>9
Стальское	8	9	9	Тпиг	8	9	9	Халимбек-Аул	8	9	9
Старотеречное	7	8	8	Трисанчи	8	8	9	Хамав-Юрт	8	9	9
Сулак	8	8	9	Тукита (Ахвахский р-н)	8	8	9	Хамамат-Юрт	8	8	9
Сулвкент	8	8	9	Тукита (Хасавюртовский р-н)	8	8	9	Хапиль	8	8	9
Султан-Янги-Юрт	8	9	9	Тураг	8	8	9	Хараг	8	8	9
Сумбатль	8	8	9	Турщунай	8	8	9	Харахи	8	8	9
Сумета	8	9	9	Тухчар	7	8	8	Харачи	8	8	9
Сутбук	8	8	9	Тушиловка	7	7	8	Харбук	8	8	9
Суюткино	7	8	8	Тюбе	8	9	9	Хариколо	8	8	9
Сыртыч	8	8	9	Уздал-Росо	8	8	9	Хасавюрт	8	9	9
Тагиркент-Казмаляр	8	9	9	Уллуая	8	8	9	Хасанай	8	8	9
Тад-Магитль	8	8	9	Уллубий-Аул	8	8	9	Хахита	8	8	9
Тамазатюбе	8	8	9	Уллугатаг	8	9	9	Хвартикуни	8	8	9
Тамаз-Тюбе	8	8	9	Уллучара	8	8	9	Хварши	8	9	9
Тандо	8	9	9	Унцукуль	8	9*	9	Хебда	8	9*	9
Танты	8	8	9	Унчукатль	8	8	9	Хелетури	8	8	9
Тануси	8	8	9	Ураги	8	8	9	Хели	8	8	9
Тарки	8	9*	9	Урада	8	9	9	Хибиятль	8	9	>9
Тарумовка	7	8	9*	Урари	8	8	9	Хив	8	9	9
Татаюрт	8	8	9	Урахи	8	8	9	Хидиб	8	9	9
Тебек-Махи	8	8	9	Урга	8	8	9	Хиндах (Гунибский р-н)	8	8	9
Телетль	8	8	9	Ури	8	8	9	Хиндах (Хунзахский р-н)	8	8	9
Темир-Аул	8	9	9	Уриб	8	8	9	Хлют	9	9	>9

Изменение № 1 СП 14.13330.2018

Наименование субъектов РФ и населенных пунктов	Карты ОСР-2016			Наименование субъектов РФ и населенных пунктов	Карты ОСР-2016			Наименование субъектов РФ и населенных пунктов	Карты ОСР-2016		
	А	В	С		А	В	С		А	В	С
Хнов	9	9	>9	Цолода	8	8	9	Шалиб	8	9	9
Хойхи	8	8	9	Цугни	8	8	9	Шамилькала	8	8	9
Хоредж	8	9	9	Цудахар	8	8	9	Шамхал	8	9	9
Хосрек	8	8	9	Цумада	8	9	9	Шамхал-Термен	8	9	9
Хотода	8	9	9	Цуриб	8	8	9	Шамхал-Янги-Юрт	8	8	9
Хоточ	8	8	9	Цуцар	8	8	9	Шангода	8	8	9
Хубар	8	9	9	Цыйши	8	8	9	Шапих	8	9	>9
Хулиσμα	8	8	9	Чагар-Отар	8	9	9	Шара	8	8	9
Хуна	8	8	9	Чанко	8	8	9	Шиляги	8	8	9
Хунзах	8	8	9	Чанкурбе	8	8	9	Шимихюр	8	9	>9
Хури	8	8	9	Чапаево	8	9	9	Шиназ	9	9	>9
Хурик	8	8	9	Чарода	8	8	9	Шихикент	8	9	9
Хурхи	8	8	9	Чахчах-Казмаляр	8	9	9	Шовкра	8	8	9
Хуршни	8	8	9	Червленные Буруны	7	8	8	Шотота	8	8	9
Хутхул	8	9	9	Черняевка	7	8	9	Штул	8	9	9
Хучни	8	8	9	Чираг	8	9	9	Шукты	8	8	9
Хушет	8	9	>9	Чирката	8	9	9	Шулани	8	8	9
Хуштада	8	9	9	Чиркей	8	9	9	Эбдалая	8	8	9
Цадах	8	8	9	Читль	8	8	9	Эминхюр	8	9	9
Цатаних	8	8	9	Чишили	8	8	9	Эндирей	8	9	9
Цахур	9	9	>9	Чонтаул	8	9	9	Эрпели	8	9	9
Цветковка	7	8	9	Чох	8	8	9	Эчеда	8	9	9
Цекоб	8	9	9	Чувек	8	8	9	Южное	8	8	9
Целягюн	8	9	9	Чулат	8	8	9	Южно-Сухокумск	6	7	7
Цизгари	8	8	9	Чумли	8	8	9	Юрковка	7	7	8
Цилитль	8	9	9	Чуни	8	8	9	Ялак	8	9	>9
Цмур	8	9	9	Шабдух	8	9	9	Янгикент	8	8	9
Цовкра 1-я	8	8	9	Шагада	8	8	9	Яраг-Казмаляр	8	9	9
Цовкра 2-я	8	8	9	Шаитли	8	9	>9	Ясная Поляна	7	8	9
РЕСПУБЛИКА ИНГУШЕТИЯ											
Али-Юрт	8	9	9	Кантышево	8	9*	9	Пседах	8	8	9
Алхасты	8	9	9	Карабулак	8	9*	9	Сурхахи	8	9	9
Барсуки	8	9	9	Магас	8	9	9	Троицкая	8	9	9
Гази-Юрт	8	9	9	Малгобек	8	8	9	Экажево	8	9	9
Галашки	8	9	9	Назрань	8	9	9	Яндаре	8	9	9
Джейрах	8	9	>9	Орджоникидзевская	8	9	9				
Долаково	8	8	9	Плиево	8	9*	9				

Изменение № 1 СП 14.13330.2018

Наименование субъектов РФ и населенных пунктов	Карты ОСП-2016			Наименование субъектов РФ и населенных пунктов	Карты ОСП-2016			Наименование субъектов РФ и населенных пунктов	Карты ОСП-2016		
	А	В	С		А	В	С		А	В	С
РЕСПУБЛИКА КАБАРДИНО-БАЛКАРИЯ											
Александровская	8	8	9	Каменноостское	8	8	9	Приречное	8	8	9
Алтуд	8	8	8	Камлюко	8	8	9	Пролетарское	7	8	8
Анзорей	8	8	9	Камлюково	8	8	9	Проходный	8*	8	8
Аргудан	8	8	9	Карагач	8	8	9	Псыгансу	8	8	9
Арик	8	8	9	Карасу	8	8	9	Псыкод	8	8	9
Атажукино	8	8	9	Кахун	8	8	9	Псынабо	8	8	9
Аушигер	8	8	9	Кашхатау	8	8	9	Псынадаха	8	8	9
Бабугент	8	8	9	Кенже	8	8	9	Псынодаха	8	8	9
Баксан	8	8	9	Кичмалка	8	8	9	Псыншоко	8	8	9
Баксаненок	8	8	9	Кишпек	8	8	9	Псыхурей	8	8	9
Батех	8	8	9	Котляревская	8	8	9	Псычих	8	8	9
Бедык	8	8	9	Красноармейское	8	8	9	Светловодское	8	8	9
Безенги	8	8	9	Красносельское	7	8	8	Совхозное	8	8	9
Белая Речка	8	8	9	Кременчуг-Константиновск	8	8	9	Солдатская	7	8	8
Белокаменское	8	8	9	Куба	8	8	9	Старый Урух	8	8	9
Верхний Акбаш	8	8	9	Куба-таба	8	8	9	Старый Черек	8	8	9
Верхний Баксан	8	9	9	Кузбурун 1-й	8	8	9	Тамбовское	8	8	9
Верхняя Балкария	8	9	9	Лашкута	8	8	9	Ташлы-Тала	8	9	9
Верхняя Жемтала	8	8	9	Лескен 2-й	8	8	9	Терек	8	8	9
Верхний Куркужин	8	8	9	Лечинкай	8	8	9	Терекское	8	8	9
Верхний Курп	8	8	9	Майский	8	8	9*	Тырныауз	8	9*	9
Верхний Лескен	8	8	9	Малка	8	8	9	Урвань	8	8	9
Верхний Чегем	8	9	9	Морзох	8	8	9	Урожайное	8	8	8
Верхний Куркужин	8	8	9	Нальчик	8	8	9	Урух	8	8	9
Верхняя Жемтала	8	8	9	Нартан	8	8	9	Учебный	8	8	8
Герменчик	8	8	9	Нарткала	8	8	9	Хабаз	8	8	9
Герпегеш	8	8	9	Нижний Куркужин	8	8	9	Хамидие	8	8	9
Дальное	7	8	8	Нижний Курп	8	8	9	Хасанья	8	8	9
Дейское	8	8	9	Нижний Чегем	8	8	9	Хатуей	8	8	9
Дыгулыбгей	8	8	9	Нижний Черек	8	8	9	Хуштосырт	8	8	9
Екатериноградская	8	8	8	Новая Балкария	8	8	9	Чегем	8	8	9
Жанхотеко	8	8	9	Новое Хамидие	8	8	9	Чегем 2-й	8	8	9
Жемтала	8	8	9	Ново-Ивановская	8	8	9	Чегем 1-й	8	8	9
Залукодес	8	8	9	Новоосетинский	8	8	9	Черная речка	8	8	9
Залукокоаже	8	8	9	Ново-Полтавское	8	8	8	Черниговское	8	8	8
Зарагидж	8	8	9	Озрек	8	8	9	Шалушка	8	8	9
Заюково	8	8	9	Октябрьское	8	8	8	Шардаково	8	8	9
Зольское	8	8	9	Плановское	8	8	9	Шитхала	8	8	9
Интернациональный	8	8	9	Приближная	8	8	8	Этоко	8	8	9
Исламей	8	8	9	Прималкинское	8	8	8	Яниккой	8	8	9

Наименование субъектов РФ и населенных пунктов	Карты ОСП-2016			Наименование субъектов РФ и населенных пунктов	Карты ОСП-2016			Наименование субъектов РФ и населенных пунктов	Карты ОСП-2016		
	А	В	С		А	В	С		А	В	С
РЕСПУБЛИКА КАЛМЫКИЯ											
Большой Царын	-	-	6	Лагань	6	6	7	Цаган Аман	-	-	6
Городовиковск	6	6	7	Малые Дербеты	-	-	6	Чилгир	-	-	6
Ики-Бурул	-	6	7	Приютное	-	6	7	Элиста	-	6	7*
Кетченеры	-	-	6	Садовое	-	-	6	Яшалта	-	6	7
Комсомольский	6	6	7	Троицкое	-	-	6	Яшкуль	-	-	6
РЕСПУБЛИКА КАРАЧАЕВО-ЧЕРКЕСИЯ											
Адиль-Халк	7	8	8	Кичи-Балык	8	8	9	Пхия	8	9	>9
Адыге-Хабль	7	8	8	Койдан	8	8	9	Садовое	7	8	8
Али-Бердуковский	8	8	9	Кош-хабль	7	8	8	Сары-Тюз	8	8	9
Апсуа	7	8	8	Красный Курган	8	8	9	Старокувинский	7	8	8
Архиз	8	9	9	Красногорская	8	8	9	Сторожевая	8	8	9
Бесленей	7	8	8	Кубина	7	8	9	Счастливое	8	8	9
Важное	8	8	9	Кумыш	8	8	9	Теберда	8	9*	9
Верхняя Мара	8	8	9	Курджиново	8	8	9	Терезе	8	8	9
Верхняя Теберда	8	8	9	Кызыл-Октябрьский	8	8	9	Ударный	8	8	9
Даусуз	8	8	9	Кызыл-Покун	8	8	9	Уруп	8	8	9
Джага	8	8	9	Кызыл-Уруп	8	8	9	Усть-Джегута	7	8	9
Джингирик	8	8	9	Майский	8	8	9	Учкекен	8	8	9
Домбой	8	9	>9	Малый Зеленчук	7	8	8	Учкулан	8	8	9
Дружба	7	8	9	Маруха	8	8	9	Хабез	7	8	9
Жако	8	8	9	Медногорский	8	8	9	Хасаут-Греческое	8	8	9
Зеленчукская	8	8	9	Нижняя Теберда	8	8	9	Хумара	8	8	9
Зеюко	7	8	8	Николаевское	8	8	9	Хурзук	8	9	9
Знаменка	7	8	9	Новая Джегута	8	8	9	Чапаевское	7	8	9
Икон-Халк	7	8	8	Новый Карачай	8	8	9	Черкесск	7	8	9
Ильичевское	7	8	9	Октябрьский	8	8	9	Эльбрусский	8	8	9
Инжич-Чукун	7	8	9	Орджоникидзевский	8	8	9	Эльбурган	7	8	9
Исправная	7	8	9	Первомайское	8	8	9	Элькуш	8	8	9
Кавказский	7	8	9	Правокубанский	8	8	9	Эльтаркач	8	8	9
Карачаевск	8	8	9	Преградная	8	8	9	Эркен-Шахар	7	8	8
Кардоникская	8	8	9	Псаучье-Дахе	7	8	8	Эркин-Юрт	7	8	8
Карт-Джурт	8	8	9	Псыж	7	8	9*	Эрсакон	7	8	8
РЕСПУБЛИКА КАРЕЛИЯ											
Беломорск	-	-	6	Летнереченский	-	-	6	Сегежа	-	-	6
Видлица	-	-	6	Лоухи	-	6	7	Сортавала	-	6*	7
Вяртсиля	-	-	6	Ляскеля	-	-	6	Сосновец	-	-	6
Кааламо	-	-	6	Муезерский	-	-	6	Суоярви	-	-	6
Калевала	6	6	7	Надвоицы	-	-	6	Хелюля	-	-	7
Кемь	-	-	6	Питкяранта	-	-	6	Хийденсельга	-	-	7*
Костомукша	6	6	7	Пяозерский	-	6	6	Чупа	-	6	7
Лахденпохья	-	6	7	Салми	-	-	6				

Изменение № 1 СП 14.13330.2018

Наименование субъектов РФ и населенных пунктов	Карты ОСП-2016			Наименование субъектов РФ и населенных пунктов	Карты ОСП-2016			Наименование субъектов РФ и населенных пунктов	Карты ОСП-2016		
	А	В	С		А	В	С		А	В	С
РЕСПУБЛИКА КОМИ											
Визинга	-	-	6	Койгородок	-	-	6	Объячево	-	-	6
РЕСПУБЛИКА КРЫМ											
Абрикосовка	8	8	9	Вилино	7	8	9	Дмитровка	7	8*	8
Абрикосово	6	7	8*	Винницкое	7	8	9	Днепровка	6	7	8
Аграрное	7	8	9	Виноградное (Ленинский р-н)	8	8	9	Доброе	8	8	9
Азовское	7	7	8	Виноградное (Ялтинский гор. совет)	8	9	>9	Добрушино	7*	7	8
Акимовка	7	7	8	Виноградное	7	7	8	Долинное	8	8	9
Александровка	7*	7	8	Витино	7	7	8	Донское	7	8	9
Алексеевка	6	7	7	Вишенное	7	8	9	Дрофино	7	8	8
Алупка	8	9	>9	Вишневка	6	6	7	Евпатория	7	7	8
Алушта	8	9	>9*	Владимировка	7	7	8	Емельяновка	7	7	8
Амурское	7	7	8	Владиславовка (Кировский р-н)	8	8	9	Желябовка	7	7	8
Армянск	6	6	7	Владиславовка (Нижнегорский р-н)	7	7	8	Жемчужина	7	8	8
Ароматное	8*	8	9	Войково (Ленинский р-н)	8	9	>9	Журавки	8	8	9
Аэрофлотский	7	8	9	Войково (Первомайский р-н)	6	7	8	Журавлевка	7	7	8
Багерovo	8	9	9	Воинка	6	6	7	Журавли	7	7	8
Батальное	8	8	9	Вольное	7	7	8	Завет-Ленинский	6	7	7
Бахчисарай	8	8	9	Воробьево	7	7	8	Заветное (Ленинский р-н)	8	9*	9
Белоглинка	7	8	9	Восход	7	7	8	Заветное (Советский р-н)	7	8	8
Белогорск	8	8	9	Гаспра	8	9	>9	Залесье	8	8	9
Береговое	8	8	9	Гвардейское (Первомайский р-н)	6	7	8	Заозерное	7	7	8
Березовка	6	7	7	Гвардейское (Симферопольский р-н)	7	8	8	Заречное (Джанкойский р-н)	6	7	8
Ближнее	8	8	9	Геройское	7	7	8	Заречное (Симферопольский р-н)	8	8	9
Богатое	8	8	9	Глазовка	8	9	9	Зеленогорское	8	8	9
Ботаническое	6	6	7	Голубинка	8	8	9	Зеленое	7	7	8
Братское	6	6	7	Горностаевка	8	9	9	Зерновое (Красногвардейский р.)	7	7	8
Васильевка	8*	8	9	Гришино	6	7	7	Зерновое (Сакский р-н)	7	7	8
Вересаево	7	7	8	Грушевка	8	8	9	Зимино	6	7	8
Верхняя Кутузовка	8	8	9	Грэсовский	7	8	9	Золотое Поле	8	8	9
Верхоречье	8	8	9	Гурзуф	8	9	>9	Зоркино	7	7	8
Веселовка	6	7	8	Дальнее	6	6	7	Зуя	7	8	9
Веселое	8	8	9	Дачное	8	8	9	Зыбины	7	8	9
Викторовка	8	8	9	Джанкой	6	7	8	Ивановка	7	8	8

Изменение № 1 СП 14.13330.2018

Наименование субъектов РФ и населенных пунктов	Карты ОСП-2016			Наименование субъектов РФ и населенных пунктов	Карты ОСП-2016			Наименование субъектов РФ и населенных пунктов	Карты ОСП-2016		
	А	В	С		А	В	С		А	В	С
Изобильное	7	7	8	Красная Зорька	7	8	8	Луганское	6	7	7
Изумрудное	6	7	8	Красная Поляна	6	7	7	Луговое	8	8	9
Изюмовка	8	8	9	Красноармейское	6	6	7	Лучистое	8	8	9
Ильинка	6	6	7	Красногвардейское (Красногвардейский р-н)	7	7	8	Львовское	8	8	9
Ильичево (Ленинский р-н)	8	8	9	Красногвардейское (Советский р-н)	8	8	9	Магазинка	6	7*	7
Ильичево (Советский р-н)	7	8	9	Красное	7	8	8	Мазанка	8*	8	9
Источное	6	6	7	Краснознаменка	7	7	8	Майское	7	7	8
Ишунь	6	6	7	Краснокаменка (Феодосийский гор. сов.)	8	8	9	Маленькое	7	8	8
Калинино (Красногвардейский р.)	7	7	8	Краснокаменка (Ялтинский гор. совет)	8	9	>9	Малореченское	8	8	9
Калинино (Первомайский р-н)	6	7	7	Краснолесье	8	8	9	Малый Маяк	8	9	>9
Калиновка	8	8	9	Красноперекопск	6	6	7	Марфовка	8	8	9
Каменоломня	7	7	8	Краснофлотское	7	8	9*	Марьяновка	7	7	8
Карповка	7	7	8	Красный Мак	8	8	9	Маслово	6	7	7
Карьерное	7	7	8	Крестьяновка	6	7	7	Массандра	8	9	>9
Каштаны	7	8	9	Кропоткино	6	6	7	Медведевка	6	7	7
Керчь	8	9*	>9*	Крымка	6	7	8*	Медведево	6	7	8
Кирово	8	8	9	Крымская Роза	7	8	9	Межводное	6	6	7
Кировское (Кировский р-н)	8	8	9	Крымское	7	7	8	Мирновка	6	7	8
Кировское (Черноморский р-н)	6	7	7	Куйбышево	8	8	9	Мирное	7	8	9
Клепинино	7	7	8	Кукушкино	6	6	7	Мирный	6	7	8
Коктебель	8	8	9	Кумово	6	6	7	Митрофановка	7	7	8
Колодезное	7	8	8	Курское	8	8	9	Митяево	7	7	8
Колоски	7	7	8	Лекарственное	7	8	9	Михайловка (Нижегородский р-н)	7	7	8
Кольчугино	7	8	9	Ленино	8	8	9	Михайловка (Сакский р-н)	7	7	8
Комсомольское	7	8	9	Ленинское (Красногвардейский р-н)	7	7	8	Молодежное	7	8	9
Константиновка	8	8	9	Ленинское (Ленинский р-н)	8	8	9	Молочное	7	7	8
Кореиз	8	9	>9	Лесновка	7	7	8	Морское	8	8	9
Кормовое	6	7	8	Ливадия	8	9	>9	Мускатное	7	7	8
Косточковка	7	8	8	Литвиненково	7	8	9	Найденовка	7	8	8
Котельниково	7	7	8	Лобаново	6	7	7	Насыпное	8	8	9
Крайнее	7	7	8	Лозовое	8	8	9	Наташино	6	7	8

Изменение № 1 СП 14.13330.2018

Наименование субъектов РФ и населенных пунктов	Карты ОСП-2016			Наименование субъектов РФ и населенных пунктов	Карты ОСП-2016			Наименование субъектов РФ и населенных пунктов	Карты ОСП-2016		
	А	В	С		А	В	С		А	В	С
Некрасовка	7	8*	8	Охотниково	7	7	8	Ровное	7	7	8
Некрасово	7	7	8	Охотское	7	7	8	Родниково	7	8	9
Нижегородский	7	7	8	Партенит	8	9	>9	Ромашкино	7	7	8
Никита	8	9	>9	Партизанское	8	8	9	Рощино	7	7	8
Николаевка	7	8	9	Партизаны	8	8	9	Ручьи	6	6	7
Новоандреевка	7	8*	8	Пахаревка	6	7	7	Рыбачье	8	8	9
Новогригорьевка	7	7	8	Первомайское (Кировский р-н)	8	8	9	Садовое	7	8	8
Новожилровка	7	8	8	Первомайское (Первомайский р-н)	6	7	7	Саки	7	7	8
Новоивановка	6	7	8*	Первомайское (Симферопольский р-н)	7	8	8	Сары-Баш	6	7	8
Новокрымское	6	7	7	Перевальное	8	8	9	Светлое	7	7	8
Новониколаевка	8	8	9	Перово	8*	8	9	Семисотка	8	8	9
Новоозерное	6	7	8	Петровка	7	7	8	Сенокосное	6	6	7
Новопавловка	6	6	7	Пионерское	8	8	9	Сизовка	7	7	8
Новопокровка (Кировский р-н)	8	8	9	Плодовое	8*	8	9	Симеиз	8	9	>9
Новопокровка (Красногвардейский р-н)	7	7	8	Победное	7*	7	8	Симферополь	8*	8	9
Новоселовка	7	8	9	Пожарское	7	8	9	Синицыно	8	8	9
Новоселовское	7*	7	8	Полтавка	7	7	8	Скалистое	8	8	9
Новосельское	6	6	7	Почетное	6	6	7	Славное	6	6	7
Новостепное	7*	7	8	Почтовое	8	8	9	Славянское	6	6	7
Новофедоровка	7	7	8	Правда	6	7*	7	Советский	7	8	8
Новозестония	7	7	8	Приветное (Алуштинский гор. совет)	8	8	9	Совхозное	6	6	7
Новый Свет	8	8	9	Приветное (Кировский р-н)	8	8	9	Соколиное	8	9	9
Октябрь	7	7	8	Приморский	8	8	9	Соленое Озеро	6	7	7
Октябрьское (Красногвардейский р-н)	7	7	8	Приозерное	8	9	>9	Солнечная Долина	8	8	9
Октябрьское (Ленинский р-н)	8	9	>9	Прудовое	7	8	9	Солнечное	7	8	9
Октябрьское (Первомайский р-н)	6	7	8*	Пруды	7	8	9	Софиевка	7	8	8
Оленевка	6	7*	7	Пушкино	8*	8	9	Стальное	7	7	8
Орджоникидзе	8	8	9	Пшеничное	7	7	8	Старый Крым	8	8	9
Орехово	7	7	8	Пятихатка	7	7	8	Стахановка	7	7	8
Орловка	6	6	7	Равнополье	7	8	9	Степное	6	7	7
Орловское	6	7	7	Раздолье	7	8	9	Столбовое	7	7	8
Останино	8	8	9	Раздольное (Раздольненский р-н)	6	6	7	Строгоновка	8	8	9
Островское	6	7	7	Раздольное (Советский р-н)	7	8	8	Суворово	6	6	7

Наименование субъектов РФ и населенных пунктов	Карты ОСП-2016			Наименование субъектов РФ и населенных пунктов	Карты ОСП-2016			Наименование субъектов РФ и населенных пунктов	Карты ОСП-2016		
	А	В	С		А	В	С		А	В	С
Суворовское	7	7	8	Урожайное (Симферопольский р-н)	7	8	9	Чернышево	6	6	7
Судак	8	8	9	Урожайное (Советский р-н)	7	8	9*	Чистенькое	8	8	9
Табачное (Бахчисарайский р-н)	7	8	9	Уютное	7	7	8	Чистополье	8	8	9
Табачное (Джанкойский р-н)	7	7	8	Феодосия	8	8	9	Чкалово	7	7	8
Танковое	8	8	9	Филатовка	6	6	7	Шелковичное	7	7	8
Тенистое	8	8	9	Фонтаны	8	8	9	Широкое	7	7	8
Тепловка	7	8	8	Форос	8	9	>9	Школьное	7	8	8
Токарево	7	8	9	Фрунзе	7	8	8	Шубино	8*	8	9
Трудовое (Сакский р-н)	7	7	8	Холмовка	8	8	9	Щебетовка	8	8	9
Трудовое (Симферопольский р-н)	7	8	9	Цветочное	7	8	9	Щелкино	8	8	9
Тургеневка	8	8	9	Целинное	6	6	7	Ялта	8	9	>9
Уваровка	7	7	8	Чайкино	6	7	8	Янтарное	7	7	8
Уварово	8	8	9	Чапаевка	7	8	9	Яркое	6	7	8
Угловое	8*	8	9	Червоное	7	7	8	Яркое Поле (Джанкойский р-н)	7	7	8
Удачное	7	7	8	Черноземное	7	7	8	Яркое Поле (Кировский р-н)	8	8	9
Украинка	8	8	9	Черноморское	6	6	7	Яснополянское	6	7*	7
Укромное	7	8	9*	Чернополье	8	8	9				
РЕСПУБЛИКА САХА (ЯКУТИЯ)											
Абага	6	6	7	Балыктах (Усть-Алданский улус)	6	6	7	Болугур	6	6	7
Абый	7	7	8	Барылас	6	7	8	Большой Нимныр	6	7	8
Алдан	6	6	7	Батагай	7	7	8	Боробул	6	6	7
Аллах-Юнь	7	7	8	Батагай-Алыта	7	7	8	Борогонцы	6	6	7
Амга	6	6	7	Баханай	-	6	7	Бриндакит	7	7	9
Аппаны	6	6	7	Безыманный	6	6	7	Булгунняхтах	-	-	6
Арга-Мой	8	8	9	Бейдинга	6	6	7	Булун	6	6	7
Аргас	6	6	8	Беке	6	6	7	Булус	6	6	7
Артык	8	8	9	Белая Гора	7	7	8	Буор-сысы	7	8	8
Арыктах	-	-	6	Белькачи	6	6	7	Быковский	7	8	9
Арылах (Ленский улус)	-	-	6	Беркакит	7	8	8	Бютейдах	6	6	7
Арылах (Чурапчинский улус)	6	6	7	Бестях	-	6*	6	Бярийе	6	6	7
Асыма	-	-	6	Бетенкес	7	7	8	Верхнеколымск	7	7	8
Бала	7	7	8	Бетюнцы	6	6	7	Верхоянск	7	7	8
Балыктах (Мегино-Кангаласский улус)	6	6	7	Бологур	6	6	7	Витим	-	6	6

Изменение № 1 СП 14.13330.2018

Наименование субъектов РФ и населенных пунктов	Карты ОСП-2016			Наименование субъектов РФ и населенных пунктов	Карты ОСП-2016			Наименование субъектов РФ и населенных пунктов	Карты ОСП-2016		
	А	В	С		А	В	С		А	В	С
Власово	7	7	8	Кыстатыам	-	-	6	Нычалах	6	6	7
Дабан	-	-	6	Кысыл-Сыр	6	6	7	Нюя	-	-	6
Дайя-Амгата	6	6	7	Кюерелях	-	-	6	Огородтах	6	6	7
Даркылах	-	6	7	Кюпцы	7	7	8	Ой	-	6	7
Дебдирге	6	6	7	Кюренг-ат	6	6	7	Оймякон	7	8	9
Дельгей	-	6	6	Кюсюр	7	8	8	Ойотунг	-	-	6
Депутатский	7	7	8	Лазо	7	7	8	Октемцы	-	6	7
Джебарики-Хая	7	7	8	Лебединый	6	6	7	Олекминск	-	6	7*
Дикимдя	6	7	7	Ленинский	6	6	7	Олекминский	-	6	6
Диринг	6	6	7	Ленск	-	-	6	Оленегорск	-	6	6
Дыгдал	6	6	7	Ломтука	-	6	7	Ольчан	7	8	9
Дюпся	6	6	7	Маган	6	6	7	Орто-Балаган	7	7	8
Дябыла	6	6	7	Магарас	-	6	7	Орто-Нахара	-	-	6
Елечей	6	6	7	Майя	6	6	7	Охотский Перевоз	7	7	8
Жатай	6	6	7	Марха	-	-	6	Павловск	-	6	7
Жиганск	-	-	6	Матта	6	6	7	Пеледуй	-	6*	6
Заречный	6	6	7	Мача	-	6	6	Петровка	6	6	7
Звездочка	7	8	9	Маягас	6	6	7	Петропавловск	6	6	7
Золотинка	7	8	8	Мегино-Алдан	6	6	7	Покровка	6	6	7
Зырянка	7	7	8	Михайловка	6	6	7	Покровск	-	6	7
Казачье	7	7	8	Мохсоголлох	-	6	6	Предпорожный	8	8	9
Кангалассы	6	6	7	Мындагай	6	6	7	Пригородный	6*	6	7
Канкунский	7	7	8	Мырыла	6	6	7	Сайды	7	7	8
Качикатцы	-	-	6	Мяндиги	6	6	7	Сайылык	-	-	6
Кенг-Кюель	7	7	8	Нагорный	7	7	8	Салдыкель	-	-	6
Кептени	6	6	7	Найба	7	8	9	Сангар	6	6	8
Кердем	-	6	7	Намцы	6	6	7	Сарылах	7	8	8
Кескил	6	6	7	Намы	7	7	8	Саскылах	-	-	6
Киянки	6	6	7	Натора	-	-	6	Сасыр	8	8	9
Кобяй	-	6	7	Нежданинское	7	7	8	Сатагай	6	6	7
Крест-Кытыл	6	6	7	Нелемное	7	7	8	Светлый	6	7	8
Крест-Хальджай	6	6	7	Нелькан	7	8	8	Себян-Кюель	6	6	7
Куберганя	7	7	8	Нерюктяйнинск 1-й	-	-	6	Северный	7	7	8
Куду-Кюель	6	6	7	Нерюктяйнинск 2-й	-	-	6	Сегян-кюель	6	7	8
Кулар	7	7	8	Нерюнгри	7	8	8	Серебряный Бор	7	8	8
Кулун-Елбют	7	8	8	Нижнеянск	7	7	8	Сиктях	7	7	8
Кутана	6	6	7	Нижний Бестях	6	6	7	Склад	7	7	8
Кыйы	6	6	7	Нижний Куранах	6	6	7	Соболох	7	8	9
Кылайы	6	6	7	Никольский	6	6	7	Солнечный	7	8	9
Кыллах	-	6	6	Новый	6	7	7	Солянка	-	6	7

Изменение № 1 СП 14.13330.2018

Наименование субъектов РФ и населенных пунктов	Карты ОСП-2016			Наименование субъектов РФ и населенных пунктов	Карты ОСП-2016			Наименование субъектов РФ и населенных пунктов	Карты ОСП-2016		
	А	В	С		А	В	С		А	В	С
Столбы	6	6	7	Угольное	7	7	8	Чапчылган	6	6	7
Сулгаччы	6	6	7	Улахан-Ан	-	-	6	Чериктей	6	6	7
Суордах	7	7	8	Улахан-Кюель	7	7	8	Черкех	6	6	7
Сутуруоха	7	7	8	Уолба	6	6	7	Черский	-	-	6
Сыаганнах	7	7	8	Урицкое	-	-	6	Чкалов	6	6	7
Сымах	6	6	7	Усть-Куйга	7	7	8	Чокурдах	-	-	6
Табага (гор. округ Якутск)	-	6	7	Усть-Мая	6	6	7	Чульман	7	7	8
Табага (Мегино-Кангаласский улус)	6	6	7	Усть-Миль	6	6	7	Чумпу-Кытыл	8	9	>9
Таймылыр	7	8	9	Усть-Нера	7	8	9	Чурапча	6	6	7
Тектюр	6	6	7	Усть-Янск	7	7	8	Чыаппара	6	6	7
Тенкели	7	7	8	Усун-Кюель (Верхнеколымский улус)	6	6	7	Чымнайи	6	6	7
Теплый ключ	7	7	8	Усун-Кюель (Чурапчинский улус)	6	6	7	Чычымах	6	6	7
Терют	7	8	9	Уяндино	7	7	8	Чюйя	6	6	7
Тикси	7	8	9	Хайыр	7	8	9	Ыллымах	6	6	7
Тит-Ары	6	6	7	Хайысардах	7	7	8	Ымыяхтах	6	6	7
Тит-Эбя	-	6	7	Хандыга	6	7	7	Ыныкчан	7	8	9
Токко	-	6	6	Хани	8	9	>9	Ыстаннах-Хочо	7	8	9
Толон (Ленский улус)	-	6	6	Хаптагай	-	6	7	Ытык-Кюель	6	6	7
Толон (Чурапчинский улус)	6	6	7	Хара-алдан	6	6	7	Эжанцы	6	7	8
Томмот	6	6	7	Харбала 1-я	6	6	7	Эльгинский	7	8	9
Томтор	7	7	8	Харбала 2-я	6	6	7	Эльдикан	6	7	8
Тополиное	6	7	7	Харбалах	6	6	7	Эсэ-Хайя	7	7	8
Торго	7	7	8	Харыялах	-	6	7	Югоренок	7	7	9
Троицк	-	6	7	Хатас	-	6	7	Южная Ньюя	-	-	6
Тулуна	6	6	7	Хатыстыр	6	6	7	Юкагир	6	6	7
Тумат	6	7	7	Хонуу	7	8	8	Юнкюр	-	6	6
Тумул (Намский улус)	6	6	7	Хоринцы	-	-	6	Юринг-Хая	-	6	7
Тумул (Усть-Алданский улус)	6	6	7	Хочо	6	6	7	Юрюнг-Кюель	6	6	7
Туора-Кюель (Таттинский улус)	6	6	7	Чагда (Алданский улус)	6	6	7	Юрюнг-Хая	-	6	7
Туора-Кюель (Чурапчинский улус)	6	6	7	Чагда (Кобяйский улус)	-	-	6	Юттях	7	7	8
Тюнгюлю	6	6	7	Чакыр 2-й	6	6	7	Якокут	6	6	7
Тяня	6	7	7	Чапаево	-	-	6	Якутск	6*	6	7
РЕСПУБЛИКА СЕВЕРНАЯ ОСЕТИЯ - АЛАНИЯ											
Алагир	8	9	>9*	Ахсарисар	8	9	9	Беслан	8	9*	9
Ардон	8	9*	9	Балта	8	9	>9	Бирагзанг	8	9	>9
Архонская	8	9	9	Батако	8	8	9	Брут	8	8	9

Изменение № 1 СП 14.13330.2018

Наименование субъектов РФ и населенных пунктов	Карты ОСП-2016			Наименование субъектов РФ и населенных пунктов	Карты ОСП-2016			Наименование субъектов РФ и населенных пунктов	Карты ОСП-2016		
	А	В	С		А	В	С		А	В	С
Бурон	9	9	>9	Красногор	8	8	9	Рамоново	8	9	9
Верхний Згид	9	9	>9	Куртат	8	9	9	Рассвет	8	9	9
Верхний Ларс	8	9	>9	Лескен	8	8	9	Садон	9	9	>9
Верхняя Саниба	8	9	9	Луковская	8	8	9	Синдзикау	8	9	9
Верхний Фиагдон	9	9	>9	Майрамадаг	8	9	9	Советский	8	8	9
Веселовское	8	8	9	Майский	8	9	9	Средний Урух	8	8	9
Виноградное	8	8	9	Малгобек	8	8	9	Ставд-Дурт	8	8	9
Владикавказ	8	9	>9*	Махческ	8	9	>9	Старый Батакоюрт	8	8	9
Галиат	8	9	>9	Мизур	9	9	>9	Стур-Дигора	8	9	>9
Гизель	8	9	9	Михайловское	8	9	9	Суадаг	8	9	9
Даргавс	8	9	>9	Мичурино	8	9	9	Сунжа	8	9	9
Дзуарикау	9	9	>9	Моздок	8	8	9	Сурх-Дигора	8	8	9
Дигора	8	9*	9	Мостиздах	8	8	9	Сухотское	8	8	9
Донгарон	8	9	9	Нар	9	9	>9	Тарское	8	9	>9*
Дур-Дур	8	9	9	Нарт	8	9	9	Терская	8	8	9
Заводской	8	9	9	Нижний Унал	9	9	>9	Толдзгун	8	8	9
Заманкул	8	8	9	Нижний Зарамаг	9	9	>9	Троицкое	8	8	9
Зилга	8	8	9	Нижний Цей	9	9	>9	Урсдон	8	9	9
Змейская	8	8	9	Николаевская	8	8	9	Фарн	8	9	9
Иран	8	8	9	Новый Батакоюрт	8	8	9	Фиагдон	8	9	9
Кадгарон	8	9	9	Новый Урух	8	8	9	Хазнидон	8	8	9
Калининский	8	8	9	Новосетинская	8	8	9	Хаталдон	8	9	9
Камбилеевское	8	9	9	Новый Батако	8	9*	9	Ход	9	9	>9
Карджин	8	8	9	Ногир	8	9	9	Холст	9	9	>9
Кармадон	8	9	>9	Ногкау	9	9	>9	Хумалаг	8	8	9
Киевское	8	8	9	Октябрьское	8	9	9	Цальк	8	8	9
Кизляр	8	8	9	Ольгинское	8	9	9	Црау	8	9	9
Кирово	8	9	9	Павлодольская	8	8	9	Чермен	8	9	9
Кобан	8	9	>9	Предгорное	8	8	9	Чикола	8	8	9
Комгарон	8	9	9	Притеречный	8	8	9	Эльхотово	8	8	9
Комсомольское	8	8	9	Раздзог	8	8	9				
Коста	8	9	9	Раздольное	8	8	9				
РЕСПУБЛИКА ТАТАРСТАН											
Агрыз	-	-	6	Джалиль	-	-	6	Лубяны	-	-	6
Азнакаево	-	-	6	Елабуга	-	-	6	Мамадыш	-	-	6
Актаныш	-	-	6*	Заинск	-	-	6	Менделеевск	-	-	6
Актюбинский	-	-	6	Зеленая Роща	-	-	6	Мензелинск	-	-	6
Альметьевск	-	-	6	Камские Поляны	-	-	6	Муслюмово	-	-	6
Бавлы	-	-	6	Карабаш	-	-	6	Набережные Челны	-	-	6
Большое Афанасово	-	-	6	Красный Ключ	-	-	6	Нижнекамск	-	-	6
Бугульма	-	-	6	Кукмор	-	-	6	Нижняя Мактама	-	-	6
Дербешкинский	-	-	6	Лениногорск	-	-	6	Новошешминск	-	-	6

Изменение № 1 СП 14.13330.2018

Наименование субъектов РФ и населенных пунктов	Карты ОСР-2016			Наименование субъектов РФ и населенных пунктов	Карты ОСР-2016			Наименование субъектов РФ и населенных пунктов	Карты ОСР-2016		
	А	В	С		А	В	С		А	В	С
Русский Акташ	-	-	6	Уруссу	-	-	6	Шугурово	-	-	6
Сарманово	-	-	6	Черемшан	-	-	6				
РЕСПУБЛИКА ТЫВА											
Адыр-Кежиг	8	8	9	Ишти-Хем	8	8	9	Усть-Элегест	8	8	9
Ак-Даш	8	8	9	Каа-Хем	8	8	9	Уюк	7	8	9
Ак-Довурак	8	8	9	Кара-Хаак	8	8	9	Хадын	8	8	9
Ак-Дуруг	8	8	9	Кара-Холь	8	8	9	Хайыракан (Дзун-Хемчикский кожуун)	8	8	9
Ак-Тал	8	8	9	Кок-Хаак	8	8	9	Хайыракан (Улуг-Хемский кожуун)	8	8	9
Ак-Чираа	8	8	9	Кочетово	8	8	9	Хандагайты	8	8	9
Ак-Эрик	8	8	9	Кунгуртуг	8	9	9	Хову-Аксы	8	8	9
Алдан-Маадыр	8	8	9	Кундус-Туг	8	8	9	Холь-Оожу	8	8	9
Аржаан	7	8	9	Кызыл	8	8	9	Хонделен	8	8	9
Арыг-Узуу	8	8	9	Кызыл-Даг	8	8	9	Хондергей	8	8	9
Арыскан	8	8	9	Кызыл-Мажалык	8	8	9	Хорум-Даг	8	8	9
Бажын-Алаак	8	8	9	Кызыл-Тайга	8	8	9	Хут	7	8	8
Бай-Даг	8	8	9	Кызыл-Хая	8	9	>9	Целинное	8	8	9
Бай-Тал	8	8	9	Межегей	8	8	9	Чаа-Суур	8	8	9
Бай-Хаак	8	8	9	Морен	8	8	9	Чаа-Холь	8	8	9
Балгазын	8	8	9	Мугур-Аксы	8	9	>9	Чадан	8	8	9
Барлык	8	8	9	Нарын	8	8	9	Чазылары	8	8	9
Баян-Кол	8	8	9	Саглы	8	8	9	Чал-Кежиг	8	8	9
Баян-Тала	8	8	9	Сайлыг	8	8	9	Черби	8	8	9
Бельдир-Арыг	8	8	9	Самагалтай	8	8	9	Чодураа	8	8	9
Берт-Даг	8	8	9	Сарыг-Сеп	8	8	9	Чыраа-Бажы	8	8	9
Бижиктиг-Хая	8	8	9	Сесерлиг	8	8	9	Шагонар	8	8	9
Бора-Тайга	8	8	9	Сизим	8	9	9	Шамбалыг	8	8	9
Бояровка	8	8	9	Сосновка	8	8	9	Шанчы	8	8	9
Булун-Бажи	8	8	9	Суг-Аксы	8	8	9	Шекпээр	8	8	9
Булун-Терек	8	8	9	Суг-бажи	8	8	9	Шеми	8	8	9
Бурен-Бай-Хак	8	8	9	Сукпак	8	8	9	Шуй	8	8	9
Бурен-Хем	8	8	9	Суш	7	8	9	Шуурмак	8	8	9
Владимировка	8	8	9	Тарлаг	7	8	9	Ырбан	7	8	9
Дон-Терезин	8	8	9	Теве-Хая	8	8	9	Элегест	8	8	9
Дурген	8	8	9	Тоора-Хем	8	8	9	Эрбек	8	8	9
Ий	7	8	9	Торгалыг	8	8	9	Эрги-Барлык	8	8	9
Ийи-Тал	8	8	9	Туран	7	8	9	Эрзин	8	8	9
Ийме	8	8	9	Тээли	8	8	9	Ээрбек	8	8	9
Ильинка	8	8	9	Успенка	8	8	9				
Ишкин	8	8	9	Усть-Бурен	8	8	9				

Изменение № 1 СП 14.13330.2018

Наименование субъектов РФ и населенных пунктов	Карты ОСР-2016			Наименование субъектов РФ и населенных пунктов	Карты ОСР-2016			Наименование субъектов РФ и населенных пунктов	Карты ОСР-2016		
	А	В	С		А	В	С		А	В	С
РЕСПУБЛИКА УДМУРТИЯ											
Алнаши	-	-	6	Кизнер	-	-	6	Можга	-	-	6
Грахово	-	-	6	Киясово	-	-	6	Пычас	-	-	6
Каракулино	-	-	6	Малая Пурга	-	-	6				
РЕСПУБЛИКА ХАКАСИЯ											
Абаза	7	8*	9*	Знаменка	7	7	8	Пуланколь	7	7	8
Абакан	7	7	8	Изыхские Копи	7	7	8	Пушное	7	7	8
Анчул	7	7	8	Имек	7	7	8	Райков	7	7	8
Арбаты	7	8	9	Июс	6	7	7	Расцвет	7	7	8
Аршаново	7	7	8	Калинино	7	7	8	Сабинка	7	8	9
Аскиз	7	7	8	Кирба	7	7	8	Сапогов	7	7	8
Балыкса	7	7	8	Кирово	7	7	8	Сапогово	7	7	8
Белый Яр	7	7	8	Колодезный	6	7	8	Сарагаш	6	7	8
Бельгирское	7	7	8	Коммунар	6	7	7	Сарала	6	6	7
Бельгырское	7	7	8	Копьево	6	6	7	Саяногорск	7	8	9
Бея	7	7	9*	Куйбышево	7	7	8	Солнечное	7	7	8
Бирикчуть	7	7	8	Кызлас	7	7	8	Сон	7	7	8
Бискамажа	7	7	8	Майна	7	8	9	Сонский	7	7	8
Боград	7	7	8	Малые Арбаты	7	8	9	Сорск	7	7	8
Большая Ерба	7	7	8	Матур	7	7	8	Табат	7	8*	9*
Большая Сея	7	7	8	Московское	7	7	8	Таштып	7	7	8
Большой Монок	7	7	8	Ниж.сыры	7	7	8	Тепличный	7	7	8
Большой Он	7	8	9	Нижняя База	7	7	8	Троицкое	7	7	8
Бондарево	7	7	8	Новоенисейка	7	8	9	Туим	6	7	8
Борец	6	7	8	Новокурск	7	8	9	Устинкино	6	6	7
Бородино	7	7	8	Новомарьясово	6	6	7	Усть-Абакан	7	7	8
Верх-Аскиз	7	7	8	Новомихайловка	7	7	9*	Усть-Бюр	7	7	8
Вершина Тёи	7	7	8	Новороссийское	7	7	8	Усть-Камышта	7	7	8
Вершино-Биджа	7	7	8	Новотроицкое	7	7	8	Целинное	6	7	7
Весеннее	7	7	8	Орджоникидзевский	6	7	7	Чапаево	7	7	8
Ворота	6	7	8	Очуры	7	8	9	Чарков	7	7	8
Джирим	6	7	7	Первомайское	6	7	8	Черемушки	7	8	9
Доможаков	7	7	8	Подсинее	7	7	8	Черногорск	7	7	8
Ефремкино	6	7	7	Полтаков	7	7	8	Шира	6	7	8*
Жемчужный	6	7	8	Пригорск	7	7	8				
Зеленое	7	7	8	Приисковый	6	7	8				
ЧЕЧЕНСКАЯ РЕСПУБЛИКА											
Автуры	8	9	9	Ассиновская	8	9	9	Верхний Наур	8	8	9
Аллерой	8	9	9	Ачхой-Мартан	8	9	9	Гвардейское	8	8	9
Алхазурово	8	9	9	Бачи-Юрт	8	9	9	Герменчук	8	9	9
Алхан-Юрт	8	9	9	Братское	8	8	9	Гехи	8	9	9
Аргун	8	9	9	Валерик	8	9	9	Гойское	8	9	9

Наименование субъектов РФ и населенных пунктов	Карты ОСП-2016			Наименование субъектов РФ и населенных пунктов	Карты ОСП-2016			Наименование субъектов РФ и населенных пунктов	Карты ОСП-2016		
	А	В	С		А	В	С		А	В	С
Гойты	8	9	9	Кулары	8	9	9	Самашки	8	9	9
Грозный	8	9	9	Курчалой	8	9	9	Старые Атаги	8	9	9
Гудермес	8	9	9	Левобережное	8	8	9	Терское	8	8	9
Дарго	8	9	9	Майртуп	8	9	9	Урус-Мартан	8	9	9
Дубовская	8	8	9	Мескер-Юрт	8	9	9	Центарой	8	9	9
Знаменское	8	8	9	Надтеречное	8	8	9	Чири-Юрт	8	9	9
Итум-Кали	8	9	9	Наурская	8	8	9	Шали	8	9	9
Ишхой-Юрт	8	9	9	Новые Атаги	8	9	9	Шатой	8	9	9
Калиновская	8	8	9	Ножай-Юрт	8	9	9	Шелковская	8	9	9
Катар-Юрт	8	9	9	Петропавловская	8	9	9				
АМУРСКАЯ ОБЛАСТЬ											
Албазинка	-	-	6	Борисоглебка	-	-	6	Дальневосточный	-	-	6
Албазино	7	7	8	Буряя	6	6	7	Джалинда	7	7	8
Алгач	7	8	8	Варваровка	-	-	6	Дим	-	-	6
Алексеевка	6	6	7	Васильевка	-	-	6	Дипкун	7	7	8
Амаранка	-	-	6	Верхний Уртуй	-	-	6	Дмитриевка (Ивановский р-н)	-	-	6
Амуру-Балтийск	7	8	8	Верхнезейск	7	7	8	Дмитриевка (Свободненский р-н)	-	-	6
Амурское	-	-	6	Верхнеильиновка	-	6	6	Дубовое	-	-	6
Андреевка	-	-	6	Верхнеполтавка	-	-	6	Дугда	7	8	9
Анновка	-	-	6	Винниково	-	6	7	Дюгабуль	8	8	9
Аносовский	7	8	8	Виноградовка	-	6	7	Екатеринославка	-	-	6
Антоновка (Архаринский р-н)	7	7	8	Водораздельное	-	-	6	Ерковцы	-	-	6
Антоновка (Завитинский р-н)	-	6	6	Возжаевка	-	-	6	Ерофей Павлович	7	8	8
Апрельский	7	8	8	Войково	-	-	6	Жариково	-	-	6
Арга	-	-	6	Волково	-	-	6	Желтоярово	-	-	6
Аркадьева	7	7	8	Вольное	7	7	8	Завитинск	-	6*	6
Арсентьевка	-	-	6	Воскресеновка	-	-	6	Зеленый Бор	-	-	6
Архара	7	7	8	Восточный (Октябрьский р-н)	-	-	6	Зельвино	-	6	7
Безозерный	-	-	6	Восточный (Тындинский р-н)	7	8*	8	Зея	7	8	9
Белогорск	-	-	6	Гильчин	-	-	6	Златоустовск	7	7	8
Белогорье	-	-	6*	Глухари	-	-	6	Знаменка	-	-	6
Белоцерковка	-	-	6	Голубое	-	-	6	Золотая Гора	7	8	9
Белый яр	-	-	6	Гонжа	7	7	8	Ивановка	-	-	6
Береговой	7	8	8	Горный	7	7	8	Ивановское	7	7	8
Берея	-	-	6	Грибовка	7	7	8	Игнашино	7	7	8
Благовещенск	-	-	6*	Грибское	-	-	6	Ильиновка	-	-	6
Болдыревка	-	-	6	Гудачи	7	8	8	Калинино	-	6	7
Бомнак	7	7	8	Дактуй	7	7	8	Калиновка	-	-	6

Изменение № 1 СП 14.13330.2018

Наименование субъектов РФ и населенных пунктов	Карты ОСП-2016			Наименование субъектов РФ и населенных пунктов	Карты ОСП-2016			Наименование субъектов РФ и населенных пунктов	Карты ОСП-2016		
	А	В	С		А	В	С		А	В	С
Касаткино	7	7	8	Некрасовка	-	-	6	Поярково	-	-	6
Каховка	-	-	6	Нижняя Ильиновка	-	-	6	Правовосточное	-	-	6
Кивда-Тюкан	6	6	7	Нижние Бузули	-	-	6	Пребреженровка	-	6	6
Климоуцы	-	-	6	Нижняя Полтавка	-	-	6	Пригородное	-	-	6
Ключи	-	-	6	Николаевка	-	-	6	Придорожное	-	-	6
Коболдо	7	7	8	Никола-Александровка	-	-	6	Прогресс	6	6	7
Коврижка	-	-	6	Новоалександровка	-	-	6	Раздольное	-	-	6
Козмодемьяновка	-	-	6	Новоалексеевка (Ивановский р-н)	-	-	6	Райчихинск	-	6	7*
Козьмодемьяновка	-	-	6	Новоалексеевка (Октябрьский р-н)	-	-	6	Рогозовка	-	-	6
Константиновка	-	-	6	Новобурейский	6	7*	7	Родионовка	6	6	7
Короли	-	-	6	Нововоскресенка	-	6	6	Романовка	-	-	6
Коршуновка	-	-	6	Новогеоргиевка	-	-	6	Ромны	-	-	6
Красное	-	-	6	Новое	-	-	6	Садовое	-	-	6
Красноярово	-	-	6	Новоивановка	-	-	6	Саскаль	-	-	6
Крестовоздвиженка	-	-	6	Новокиевский Увал	-	-	6	Свободный	-	-	6
Кувыкта	7	8	8	Новопетровка	-	-	6	Святоруссовка	-	-	6
Кузнецово	6	6	7	Новорайчихинск	6	6	7	Северное	6	6	7
Кундур	7	7	8	Новосергеевка	7	7	8	Селеткан	-	-	6
Куприяновка	-	-	6	Новоспасск	6	6	7	Семеновка	-	-	6
Куприяново	-	6	6	Новостепановка	-	-	6	Семидомка	-	-	6
Куропатино	-	-	6	Новотроицкое	-	-	6	Серебрянка	-	-	6
Лазаревка	-	-	6	Новочесноково	-	6	6	Серышево	-	-	6*
Ларба	7	8	9	Овсянка	7	8	8	Сиваки	6	6	7
Ленинское	7	7	8	Огоджа	7	7	8	Симоново	-	-	6
Лермонтовка	-	-	6	Огорон	7	8	9	Сковородино	7	8	8
Лермонтово	-	-	6	Озерное	-	-	6	Снежногорский	7	8	8
Лиманное	-	-	6	Октябрьский	7	7	8	Солнечный	7	8	9
Магдагачи	7	7	8	Олекма	8	9	>9	Соловьевск	7	8	9
Майский	6	6	7	Орловка	-	-	6	Сосновый Бор	7	8	9
Максимовка	-	-	6	Отважное	7	7	8	Среднеполтавка	-	-	6
Малая Сазанка	-	-	6	Панино	-	-	6	Среднерейновский	7	8	8
Малиновка	6	6	7	Первомайское	7	8	8	Стойба	7	7	8
Маркучи	-	-	6	Переясловка	-	-	6	Талакан	6	7	8*
Михайловка	-	-	6	Петропавловка	-	-	6	Талали	-	-	6
Могилевка	7	7	8	Петруши	-	-	6	Талдан	7	8*	8
Могот	7	7	8	Плодопитомник	-	-	6	Тамбовка	-	-	6
Мухино	-	6	6	Поздеевка	-	-	6	Тахтамыгда	7	8	9
Мухинский	-	-	6	Поляковский	7	7	8	Токур	7	7	8
Невер	7	8	9*	Поляна	-	-	6	Толбузино	7	7	8

Наименование субъектов РФ и населенных пунктов	Карты ОСП-2016			Наименование субъектов РФ и населенных пунктов	Карты ОСП-2016			Наименование субъектов РФ и населенных пунктов	Карты ОСП-2016		
	А	В	С		А	В	С		А	В	С
Толстовка	-	-	6	Усть-Ивановка	-	-	6	Черниговка (Свободненский р-н)	-	-	6
Томское	-	-	6	Усть-Кивда	6	6	7	Черняево	6	7	8
Трудовой	-	-	6	Усть-Нюкжа	8	9	>9	Чесноково	-	-	6
Тыгда	7	7	8	Усть-Уркима	7	8	8	Чеугда	6	7	8
Тында	7	8	8	Ушаково	-	-	6	Чигири	-	-	6
Углегорск	-	-	6	Ушумун	6	7	8	Чильчи	7	8	9
Украинка	-	-	6	Февральск	7*	7	8	Шимановск	-	-	6
Умлекан	7	7	8	Фроловка	-	-	6	Широкий	-	6	7
Ураловка	6	6	7	Хвойный	7	7	8	Широкий Лог	-	-	6
Урил	7	7	8	Хорогочи	7	8	8	Экимчан	7	7	8
Уркан	7	8	9	Чагоян	-	-	6	Юбилейный	7	7	8
Уруша	7	8	9	Чалбачи	7	8	8	Юктали	8	9	>9
Успеновка (Бурейский р-н)	-	6	6	Черемхово	-	-	6				
Успеновка (Завитинский р-н)	-	-	6	Черниговка (Архаринский р-н)	6	7	8				
АРХАНГЕЛЬСКАЯ ОБЛАСТЬ											
Авнюга	-	-	6	Коряжма	-	-	6	Самодед	-	-	7*
Амдерма	-	-	6	Котлас	-	-	6	Светлый	-	-	6*
Архангельск	6	6	7	Красноборск	-	-	6	Северодвинск	6	6	7
Белушья Губа	-	-	6	Луковецкий	-	-	6	Сельменьга	-	-	6
Березник	-	-	6	Малошуйка	-	-	6	Сольвычегодск	-	-	6
Брин-Наволоок	-	-	6	Мудьюга	-	-	6	Уемский	6	6	7
Верхняя Тойма	-	-	6	Мухонская	-	-	6	Усть-Ваеньга	-	-	6
Вычегодский	-	-	6	Новодвинск	6	6	7	Усть-Пинега	-	-	6
Двинской (Верхне-тоемский р-н)	-	-	6	Обозерский	-	-	6	Харитоново	-	-	6
Двинской (Холмогорский р-н)	-	-	6	Онега	-	-	6	Холмогоры	-	6	7
Емецк	-	-	6	Приводино	-	-	6	Черевково	-	-	6
Емца	-	-	6	Пянда	-	-	6	Черемужский	-	-	6
Ильинско-Подомское	-	-	6	Рочегда	-	-	6	Шипицыно	-	-	6
Кодино	-	-	6	Савинский	-	-	6				
АСТРАХАНСКАЯ ОБЛАСТЬ											
Астрахань	-	-	6	Ильинка	-	-	6	Началово	-	-	6
Ахтубинск	-	-	6	Камызяк	-	-	6	Нижний Баскунчак	-	-	6
Верхний Баскунчак	-	-	6	Капустин Яр	-	-	6	Оранжереи	-	-	6
Волго-Каспийский	-	-	6	Кировский	-	-	6	Растопуловка	-	-	6
Володарский	-	-	6	Красные Баррикады	-	-	6	Солянка	-	-	6
Енотаевка	-	-	6	Красный Яр	-	-	6	Трудфронт	-	-	6
Знаменск	-	-	6	Лиман	-	-	6	Харабали	-	-	6
Икряное	-	-	6	Нариманов	-	-	6	Черный Яр	-	-	6

Изменение № 1 СП 14.13330.2018

Наименование субъектов РФ и населенных пунктов	Карты ОСП-2016			Наименование субъектов РФ и населенных пунктов	Карты ОСП-2016			Наименование субъектов РФ и населенных пунктов	Карты ОСП-2016		
	А	В	С		А	В	С		А	В	С
БЕЛГОРОДСКАЯ ОБЛАСТЬ											
Айдар	-	-	6	Губкин	-	-	6	Новоуколово	-	-	6
Алексеевка (Алексеевский р-н)	-	-	6	Двулучное	-	-	6	Новый Оскол	-	-	6
Алексеевка (Корочанский р-н)	-	-	6	Дубовое	-	-	6	Обуховка	-	-	6
Алексеевка (Яковлевский р-н)	-	-	6	Ездочное	-	-	6	Октябрьский	-	-	6
Антоновка	-	-	6	Журавлевка	-	-	6	Песчанка	-	-	6
Архангельское	-	-	6	Замостье	-	-	6	Погореловка	-	-	6
Афанасьевка	-	-	6	Засосна	-	-	6	Подсереднее	-	-	6
Белгород	-	-	6	Ивня	-	-	6	Поповка	-	-	6
Беленихино	-	-	6	Иловка	-	-	6	Прибрежный	-	-	6
Беленькое	-	-	6	Ильинка	-	-	6	Принцевка	-	-	6
Беломестное	-	-	6	Истобное	-	-	6	Пролетарский	-	-	6
Белый Колодезь	-	-	6	Казацкое	-	-	6	Прохоровка	-	-	6
Белянка	-	-	6	Казинка	-	-	6	Пушкарное	-	-	6
Березовка	-	-	6	Каплино	-	-	6	Пятницкое	-	-	6
Бессоновка	-	-	6	Козинка	-	-	6	Радьковка	-	-	6
Бехтеевка	-	-	6	Короча	-	-	6	Разумное	-	-	6
Бирюч	-	-	6	Красная Яруга	-	-	6	Ракитное	-	-	6
Бобрава	-	-	6	Красногвардейское	-	-	6	Ржевка	-	-	6
Бобровы Дворы	-	-	6	Красное	-	-	6	Ровеньки	-	-	6
Большебыково	-	-	6	Крутой Лог	-	-	6	Роговатое	-	-	6
Большетроицкое	-	-	6	Купино	-	-	6	Рождествено	-	-	6
Борисовка	-	-	6	Курасовка	-	-	6	Русская Халань	-	-	6
Валуйки	-	-	6	Кустовое	-	-	6	Северный	-	-	6
Вейделевка	-	-	6	Ливенка	-	-	6	Сергиевка	-	-	6
Великомихайловка	-	-	6	Майский	-	-	6	Серетино	-	-	6
Верхопенье	-	-	6	Маслова Пристань	-	-	6	Скородное	-	-	6
Верхососна	-	-	6	Монаково	-	-	6	Советское	-	-	6
Веселое	-	-	6	Муром	-	-	6	Солдатское	-	-	6
Викторополь	-	-	6	Мухоудеровка	-	-	6	Староивановка	-	-	6
Вознесеновка	-	-	6	Нагольное	-	-	6	Старый Оскол	-	-	6
Волоконовка	-	-	6	Насоново	-	-	6	Стрелецкое	-	-	6
Головчино	-	-	6	Нежеголь	-	-	6	Стригуны	-	-	6
Голубино	-	-	6	Незнамово	-	-	6	Строитель	-	-	6
Гора-Подол	-	-	6	Никаноровка	-	-	6	Теплый Колодезь	-	-	6
Городище	-	-	6	Никитовка	-	-	6	Терновка	-	-	6
Гостицево	-	-	6	Новая Таволжанка	-	-	6	Томаровка	-	-	6
Грайворон	-	-	6	Новенькое	-	-	6	Троицкий	-	-	6
Графовка	-	-	6	Новоалександровка	-	-	6	Уразово	-	-	6
Грузское	-	-	6	Новосадовый	-	-	6	Федосеевка	-	-	6

Наименование субъектов РФ и населенных пунктов	Карты ОСП-2016			Наименование субъектов РФ и населенных пунктов	Карты ОСП-2016			Наименование субъектов РФ и населенных пунктов	Карты ОСП-2016		
	А	В	С		А	В	С		А	В	С
Фоцеватово	-	-	6	Чуево	-	-	6	Яблоново	-	-	6
Хотмыжск	-	-	6	Шаталовка	-	-	6	Яковлево	-	-	6
Хохлово	-	-	6	Шебекино	-	-	6	Ясные Зори	-	-	6
Чернянка	-	-	6	Шелаево	-	-	6				
ВОЛГОГРАДСКАЯ ОБЛАСТЬ											
2-й Плотников	-	-	6	Золотари	-	-	6	Палласовка	-	-	6
2-й Сухов	-	-	6	Кайсацкое	-	-	6	Панфилово	-	-	6
Алексеевская	-	-	6	Карагичевский	-	-	6	Петровский	-	-	6
Алексиковский	-	-	6	Клетская	-	-	6*	Преображенская	-	-	6
Арчединская	-	-	6	Колобовка	-	-	6	Распопинская	-	-	6
Безымянка	-	-	6	Комсомольский	-	-	6	Ромашки	-	-	6
Березовка	-	-	6	Краишево	-	-	6	Савинка	-	-	6
Большой (гор. округ Михайловка)	-	-	6	Красноармейский	-	-	6	Себрово	-	-	6
Большой (Серафимовичский р-н)	-	-	6	Красный Октябрь	-	-	6	Серафимович	-	-	6
Большой Морец	-	-	6	Кругловка	-	-	6	Серп и Молот	-	-	6
Букановская	-	-	6	Куликовский	-	-	6	Сидоры	-	-	6
Вишневка	-	-	6	Кумылженская	-	-	6	Солонка	-	-	6
Вязовка	-	-	6	Ленинск	-	-	6*	Терновое	-	-	6
Глазуновская	-	-	6	Маляевка	-	-	6	Терса	-	-	6
Гмелинка	-	-	6	Мачеха	-	-	6	Троицкий	-	-	6
Двойновский	-	-	6	Михайловка	-	-	6	Урюпинск	-	-	6
Деминский	-	-	6	Нехаевская	-	-	6	Филоновская	-	-	6
Динамо	-	-	6	Новоаннинский	-	-	6	Царев	-	-	6
Елань	-	-	6	Новониколаевский	-	-	6	Черкесовский	-	-	6
Заволжский	-	-	6	Новостройка	-	-	6	Эльтон	-	-	6
Завязка	-	-	6	Отрадное	-	-	6				
Зимняцкий	-	-	6	Паласовка	-	-	6				
ВОРОНЕЖСКАЯ ОБЛАСТЬ											
Абрамовка	-	-	6	Верхняя Тишанка	-	-	6	Дракино	-	-	6
Анна	-	-	6	Верхняя Тойда	-	-	6	Дьяченково	-	-	6
Березовка	-	-	6	Верхняя Хава	-	-	6	Елань-Колено	-	-	6
Бобров	-	-	6	Воля	-	-	6	Елань-Коленовский	-	-	6
Богучар	-	-	6	Воробьевка	-	-	6	Залиман	-	-	6
Борисоглебск	-	-	6	Воронеж	-	-	6	Землянск	-	-	6
Бродовое	-	-	6	Воронцовка	-	-	6	Истобное	-	-	6
Бутурлиновка	-	-	6	Гвазда	-	-	6	Калач	-	-	6
Бутырки	-	-	6	Гороховка	-	-	6	Каменка	-	-	6
Васильевка	-	-	6	Грибановский	-	-	6	Кантемировка	-	-	6
Верхний Икорец	-	-	6	Губари	-	-	6	Каширское	-	-	6
Верхний Карачан	-	-	6	Давыдовка	-	-	6	Козловка (Бутурлиновский р-н)	-	-	6
Верхний Мамон	-	-	6	Девица	-	-	6	Козловка (Терновский р-н)	-	-	6

Изменение № 1 СП 14.13330.2018

Наименование субъектов РФ и населенных пунктов	Карты ОСП-2016			Наименование субъектов РФ и населенных пунктов	Карты ОСП-2016			Наименование субъектов РФ и населенных пунктов	Карты ОСП-2016		
	А	В	С		А	В	С		А	В	С
Колодезный	-	-	6	Ольховатка (Ольховатский р-н)	-	-	6	Слобода	-	-	6
Коротояк	-	-	6	Орлово	-	-	6	Сомово	-	-	6
Коршево	-	-	6	Острогжск	-	-	6	Средний Икорец	-	-	6
Красное	-	-	6	Павловск	-	-	6	Средний Карачан	-	-	6
Краснолесный	-	-	6	Панино	-	-	6	Стрелица	-	-	6
Краснолипые	-	-	6	Перелешинский	-	-	6	Сухая Березовка	-	-	6
Купянка	-	-	6	Перлевка	-	-	6	Таловая	-	-	6
Латная	-	-	6	Пески	-	-	6	Талы	-	-	6
Латное	-	-	6	Петропавловка	-	-	6	Терновка	-	-	6
Лещаное	-	-	6	Поворино	-	-	6	Троицкое	-	-	6
Липовка	-	-	6	Подгоренский	-	-	6	Углянец	-	-	6
Лиски	-	-	6	Подколodновка	-	-	6	Филиппенково	-	-	6
Лозовое	-	-	6	Подлесный	-	-	6	Хохол	-	-	6
Лосево	-	-	6	Покровка	-	-	6	Хохольский	-	-	6
Манино	-	-	6	Пригородный	-	-	6	Хреновое (Бобровский р-н)	-	-	6
Мечетка	-	-	6	Придонской	-	-	6	Хреновое (Новоусманский р-н)	-	-	6
Митрофановка	-	-	6	Радченское	-	-	6	Чесменка	-	-	6
Монастырщина	-	-	6	Рамонь	-	-	6	Чигорак	-	-	6
Нижнедевицк	-	-	6	Рамонье	-	-	6	Шапошниковка	-	-	6
Нижний Карачан	-	-	6	Репьевка	-	-	6	Шестаково	-	-	6
Нижний Кисляй	-	-	6	Рождественская Хава	-	-	6	Шилово	-	-	6
Николаевка	-	-	6	Россошь	-	-	6	Ширяево	-	-	6
Новая Калитва	-	-	6	Ростоши	-	-	6	Шишовка	-	-	6
Новая Усмань	-	-	6	Русская Гвоздевка	-	-	6	Эртиль	-	-	6
Нововоронеж	-	-	6	Русская Журавка	-	-	6	Ямное	-	-	6
Новомеловатка	-	-	6	Садовое	-	-	6	Ярки	-	-	6
Новохоперск	-	-	6	Семено-Александровка	-	-	6	Ясенки	-	-	6
Новохоперский	-	-	6	Семидесятное	-	-	6				
Ольховатка (Верхнемамонский р-н)	-	-	6	Семилуки	-	-	6				
ЕВРЕЙСКАЯ АВТОНОМНАЯ ОБЛАСТЬ											
Амурзет	7	7	8	Бирофельд	7	7	8	Двуречье	7	7	8
Аур	7	7	8	Благословенное	7	7	8	Дежнево	7	7	8
Бабстово	7	7	8	Будукан	7	7	8	Дубовое	7	7	8
Башмак	7	7	8	Валдгейм	7	7	8	Екатерино-Никольское	7	7	8
Башурово	7	7	8	Венцелево	7	7	8	Желтый Яр	7	7	8
Биджан	7	7	8	Волочаевка 1-я	7	7	8	Известковый	7	7	8
Бира	7	7	8	Волочаевка 2-я	7*	7	8	имени Тельмана	6	7	8*
Биракан	7	7	8	Воскресеновка	7	7	8	Калинино	7	7	8
Биробиджан	7	7	8	Даниловка	7	7	8	Камышовка	6	7	8

Наименование субъектов РФ и населенных пунктов	Карты ОСП-2016			Наименование субъектов РФ и населенных пунктов	Карты ОСП-2016			Наименование субъектов РФ и населенных пунктов	Карты ОСП-2016		
	А	В	С		А	В	С		А	В	С
Кимкан	7	7	8	Найфельд	7	7	8	Птичник	7	7	8
Кирга	7	7	8	Николаевка	6	7	8	Пузино	7	7	8
Кирово	7	7	8	Новое	7	7	8	Радде	7	7	8
Красивое	7	7	8	Новотроицкое	7	7	8	Ручейки	7	7	8
Кукелево	7	7	8	Облучье	7	7	8	Самара	7	7	8
Кульдур	7	7	8	Партизанское	7	7	8	Смидович	7	7	8
Лазарево	7	7	8	Пашково	7	7	8	Степное	7	7	8
Ленинское	7	7	8	Песчаное	7	7	8	Столбовое	7	7	8
Лондоко	7	7	8	Полевое	7	7	8	Теплоозерск	7	7	8
Нагибово	7	7	8	Преображеновка	7	7	8	Хинганск	7	7	8
Надеждинское	7	7	8	Приамурский	6	7	8*	Чурки	7	7	8
ИРКУТСКАЯ ОБЛАСТЬ											
Азей	7	7	8	Байкал	8	9	>9	Большой Луг	8	9	>9*
Аларь	8	8	9	Байкальск	8	9	>9	Борисово	6	6	7
Александровск	7	8	9	Байша	7	8	9	Бохан	7	8	9
Александровское	7	8	9	Баклаши	8	8	9	Боярск	6	6	7
Александро-Невский Завод	7	7	8	Балаганка	7	7	8	Братск	-	6	7*
Алексеевск	6	7	8	Балаганск	7	7	8	Бубновка	6	7	8
Алехино	7	8	9	Балахнинский	7	7	8	Бугульдейка	9	9	>9
Алзамай	6	7*	7	Барлук	7	7	8	Будагово	7	7	8
Алкин	7	7	8	Батама	7	8	9	Бузыканоно	-	6	6
Алтарик	7	8	9	Бахтай	7	8	9	Булуса	7	8	9
Алужина	7	8	9	Баянда	6	6	7	Булюшкина	7	7	8
Алыгджер	8	9	9	Баяндай	8	8	9	Бунбуй	-	6	7
Алымовка	6	7	8	Белореченский	8*	8	9	Буреть (Усольский р-н)	7	8	9
Аляты	8	8	9	Белоусово	7	7	8	Буреть (округ Усть-Ордынский Бурятский)	7	8	9
Анга	7	8	8	Бельск	8	8	9	Бурхун	6	7	8
Ангарск	8	8	9	Березовка	6	6	7	Буря	7	7	8
Ангарский	7	8	8	Бикей	-	6	7	Бутаково	7	7	8
Андрюшино	7	7	8	Биликтуй	8	8	9	Быстрая	9	9	>9
Аносово	6	7	8	Бильчир	7	7	8	Васильевка	8	8	9
Апхульта	7	8	9	Бирит	7	7	8	Венгерка	6	7	7
Артемовский	6	7	8	Бирюлька	7	8	8	Веренка	7	8	9
Атагай	6	7	8	Бирюса	6	6	7	Верхнемарково	6	6	7
Аталанка	6	7	7	Бирюсинск	6	6	7	Верхнемартыново	7	8	8
Афанасьева	7	7	8	Бодайбо	7	7	8	Верхняя Гутара	8	8	9
Ахины	7	8	8	Большая Елань	8	8	9	Верхоленск	7	7	8
Бабагай	8	8	9	Большая Речка	8	9	>9	Вершина Тутуры	7	7	8
Бадагуй	7	8	9	Большая Тарель	8	8	9	Веселый	6	6	7
Бадар	7	7	8	Большеокинское	6	6	7	Видим	-	-	6
Бажир	7	8	9	Большие Голы	7	8	8	Визирный	6	6	7

Изменение № 1 СП 14.13330.2018

Наименование субъектов РФ и населенных пунктов	Карты ОСП-2016			Наименование субъектов РФ и населенных пунктов	Карты ОСП-2016			Наименование субъектов РФ и населенных пунктов	Карты ОСП-2016		
	А	В	С		А	В	С		А	В	С
Витимский	6	7	7	Зима	7	8*	9*	Киренск	6	7	8*
Вихоревка	-	6	7	Змеиново	6	7	8	Китой	8	8	9
Владимир	7	8	9	Знаменка	7	7	8	Ключи-Булак	6	6	7
Владимировка	7	8	9	Золотой	6	7	7	Кобляково	-	-	6
Выдрино	-	-	6	Зоны	7	8	9	Кондратьево	-	-	6
Гадалей	7	7	8	Зулумай	7	8	9	Коновалово	7	7	8
Гаханы	7	8	8	Иваническое	8	8	9	Коношаново	6	7	8
Головское	6	7	7	Игжей	7	7	8	Корсук	8	8	9
Голуметь	8	8	9	Игнино	7	7	8	Коршуново	6	6	7
Горно-Чуйский	7	7	8	Идеал	7	8	9	Коршуновский	-	6	6
Горохово	7	8	9	Икей	7	8	9	Костино	6	6	7
Гуран	7	7	8	Илир	6	7	8*	Котик	7	7	8
Дальняя Загора	7	7	8	Иргей	7	7	8	Красноярово	6	7	8
Джогино	-	6	6	Иркутск	8	8	9	Кривая Лука	6	7	8
Добчур	6	6	7	Ирхидей	7	7	8	Кропоткин	6	7	7
Дундай	7	8	8	Ишидей	7	8	9	Кузнецовка	-	6	7
Егоровская	7	8	9	Казачинское	7	7	8	Куйтун	7	7	8
Едогон	7	8	9	Казачье	7	8	9	Култук	9	9	>9
Еланцы	9	9	>9	Калтук	6	6	7	Кумарейка	6	7	8
Еловка	7	8	9	Каменка (Нижнеудинский р-н)	7	7	8	Кундуй	7	7	8
Енисей	7	7	8	Каменка (округ Усть-Ордынский Бурятский)	7	8	9	Кунерма	8	8	9
Ермаки	7	7	8	Каменно-ангарск	7	8	9	Кустова	7	8	9
Железногорск-Илимский	-	-	6	Каменск	-	6	7	Кутима	7	7	8
Железнодорожный	-	-	6	Капсал	7	8	9	Кутулик	7	8	9
Жигалово	7	7	8	Каразей	7	7	8	Ленино	7	7	8
Забитуй	7	8	9	Карам	7	8	8	Лермонтовский	7	7	8
Загатуй	8	8	9	Каранцай	7	8	9	Лесогорск	6*	6	7
Закулей	7	7	8	Карахун	6	6	7	Листвянка	8	9	>9
Залари	7	8	9	Карлук (Иркутский р-н)	8	8	9	Лохово	7	8	9
Залог	7	8	8	Карлук (Качугский р-н)	8	8	9	Луговский	7	7	8
Замзор	6	7	8	Карнаухова	7	8	8	Лукиново	7	7	8
Заречное (Качугский р-н)	8	8	9	Карымск	7	7	8	Люры	8	8	9
Заречное (Тайшетский р-н)	6	6	7	Катарбей	7	8	8	Магистральный	7	7	8
Заречье	6	6	7	Катарма	6	6	7	Майская	7	7	8
Заславская	7	7	8	Качуг	7	7	8	Макарово	6	7	8
Заярск	-	6	6	Квиток	6	6	7	Малое Голоустное	8	9	9
Звездный	6	7	7	Кеуль	-	-	6	Малышевка	7	7	8
Зерновое	7	8	9	Кимильтей	7	7	8	Мальта	7	8	9

Изменение № 1 СП 14.13330.2018

Наименование субъектов РФ и населенных пунктов	Карты ОСП-2016			Наименование субъектов РФ и населенных пунктов	Карты ОСП-2016			Наименование субъектов РФ и населенных пунктов	Карты ОСП-2016		
	А	В	С		А	В	С		А	В	С
Мама	6	7	8	Новая Уда	7	7	8	Подымахино	6	6	7
Мамакан	7	7	8	Новобалтурина	-	6	7	Покосное	6	6	7
Мамоны	8	8	9	Новобирюсинский	-	-	6	Покровка	7	8	9
Манзурка	8	8	9	Новогромово	7	8	9	Покровка (округ Усть-Ордынский Бурятский)	8	8	9
Маниловская	7	8	9	Новожилкино	8	8	9	Половинка	8	8	9
Маракан	6	6	7	Новоленино	7	7	8	Половино-Черемхово	6	6	7
Маритуй	9	9	>9	Новолетники	7	8	9	Порог	7	7	8
Маркова	8	8	9	Новомальтинск	7	8	9	Порожский	-	6	7
Марково	8	8	9	Новониколаевск	7	8	8	Прибойный	6	6	7
Масляногорск	7	8	9	Новонукутский	7	8	8	Прибрежный	6	7	8
Мегет	8	8	9	Новостройка	8	9	>9	Приморский	7	7	8
Мельница	7	7	8	Новочеремхово	7	8	9	Радищев	-	-	6
Мингатуй	7	7	8	Новочунка	-	6	7	Раздолье	8	9	>9
Мирный	-	-	6	Нукуты	7	7	8	Ревякина	8	8	9
Мироново	6	7	7	Ныгда	8	8	9	Рождественка	6	6	7
Михайловка	7	8	9	Одинск	8	8	9	Рудногорск	-	-	6
Мишелевка	8	8	9	Оек	8	8	9	Рудовка	7	7	8
Могоенок	7	8	9	Озерный	-	6	7	Русские Янгуты	7	7	8
Мойган	7	8	9	Октябрьский	-	6	7	Ручей	-	6	6
Моисеевка	7	8	9	Октябрьский 2-й	6	7	8	Рысево	7	8	9
Молька	7	7	8	Окунайский	7	8	8	Савватеевка	8	9	9
Мугун	7	7	8	Олой	7	8	9	Саянск	7	7	8
Мухино	6	6	7	Олонки	7	8	9	Саянское	8	8	9
Мыс	7	8	8	Ользоны	8	8	9	Свердлово	8	8	9
Нагалык	7	8	9	Омолой	6	7	7	Светлолобово	6	7	8
Наратай (Братский р-н)	-	6	7	Онгурен	8	9	>9	Свирск	7	8	9
Наратай (Куйтунский р-н)	6	7	7	Онот	8	9	>9	Семеновск	7	8	9
Небель	7	7	8	Орлинга	6	7	7	Семигорск	-	6	6
Нерпо	7	8	8	Оса	7	7	8	Середкина	7	8	8
Нижнеудинск	7	7	8	Осиновка	-	6	6	Сибиряк	7	7	8
Нижний Бурбук	7	8	9	Парфеново	8	8	9	Слюдянка	9	9	>9
Нижняя Заимка	6	6	7	Первомайское	7	7	8	Смоленщина	8	8	9
Нижняя Иреть	8	8	9	Перевоз	6	6	7	Согдиондон	7	7	8
Николаевка	6	6	7	Перфилово	7	7	8	Солонцы	7	7	8
Никольск	7	8	9	Петрово	7	7	8	Соляная	6	7	8
Никулина	6	7	7	Петропавловское	6	7	7	Сосновка	8	8	9
Ния	6	7	8	Пивовариха	8	8	9	Соцгородок	-	-	6
Новая Игирма	-	-	6	Подволочное	6	6	7	Средний	7	8	9
Новая Ида	7	8	9	Подволошино	6	6	7	Средняя Муя	6	7	8
Новая Тельба	6	7	8	Подкаменная	8	9	>9	Табарсук	7	8	9

Изменение № 1 СП 14.13330.2018

Наименование субъектов РФ и населенных пунктов	Карты ОСП-2016			Наименование субъектов РФ и населенных пунктов	Карты ОСП-2016			Наименование субъектов РФ и населенных пунктов	Карты ОСП-2016		
	А	В	С		А	В	С		А	В	С
Тайгурка	7	8	9	Усолье-Сибирское	8*	8	9	Целинный	7	8	9
Тайшет	6	6	7	Усть-Алтан	7	7	8	Целоты	8	8	9
Талая	6	7	8	Усть-Илга	7	7	8	Центральный Хазан	7	8	9
Тальники	8	9	>9	Усть-Илимск	-	-	6	Чеботариха	7	7	8
Тальяны	8	9	>9	Усть-Када	6	7	8	Чекановский	-	6	7
Тангуй	6	6	7	Усть-Киренга	7	7	8	Черемхово	7	8	9
Тараса	7	8	9	Усть-Кульск	6	7	8	Черемшанка	8	8	9
Тарасово	7	8	9	Усть-Кут	6	6	7	Черноруд	9	9	>9
Таргиз	-	6	7	Усть-Ордынский	7	8	9	Черчет	-	6	6
Тарма	-	6	7	Усть-Уда	7	7	8	Чехово	7	8	8
Тарнополь	7	7	8	Усть-Укыр	7	8	8	Чечуйск	6	7	7
Тельма	8	8	9	Утулик	9	9	>9	Чикан	7	7	8
Тимирязева	6	6	7	Уховский	7	7	8	Чунский	-	6	7
Тимошино	7	7	8	Ухтуй	7	7	8	Чуя	-	6	7
Тихоновка	7	8	8	Уян	7	7	8	Шаманка	8	9	>9
Троицк	7	8	9	Филипповск	7	7	8	Шарагай	6	7	8
Тугутуй	8	8	9	Хадахан	7	7	8	Шараты	7	7	8
Тулун	7	7	8	Ханжиново	7	8	9	Шеберта	7	7	8
Тулюшка	7	7	8	Харазаргай	7	8	8	Шелаево	-	-	6
Тунгуска	8	9	9	Харайгун	7	7	8	Шелехов	8	9*	9
Тургеневка	8	8	9	Харанжино	6	6	7	Шелехово	6	7	7
Турука	6	6	7	Харат	8	8	9	Шерагул	7	7	8
Тутура	7	7	8	Харбатово	7	8	8	Шестаково	-	-	6
Тынкобь	6	6	7	Хареты	7	7	8	Широково	6	7	7
Тыргетуй	7	8	9	Харик	7	7	8	Ширяева	8	8	9
Тыреть 1-я	7	8	9	Хогот	8	8	9	Шиткино	-	6	7
Тэнь	6	6	7	Хокта	7	7	8	Шумилово	-	6	7
Узкий Луг	7	8	9	Холмогой	7	8	9	Шумский	7	7	8
Ук	7*	7	8	Холмушино	8	8	9	Юбилейный	6	7	7
Укыр	7	8	8	Хомутово	8	8	9	Юголок	6	7	8
Улькан	7	8	9	Хор-Тагна	8	8	9	Юрты	6	6	7
Умбелла	8	8	9	Хохорск	7	8	8	Янгель	-	-	6
Умыган	7	7	8	Хребтовая	-	-	6	Янталь	-	6	7
Унгин	7	7	8	Худоеланское	7	7	8				
Урик	8	8	9	Хужир	9	9	>9				
КАЛИНИНГРАДСКАЯ ОБЛАСТЬ											
Багратионовск	6	6	7	Гурьевск	6	6	7	Зеленоградск	6	6	7
Балтийск	6	6	7	Гусев	-	-	6	Знаменск	-	6	7
Большаково	-	-	6	Донское	6	6	7	Калининград	6	6	7
Большое Исаково	6	6	7	Железнодорожный	-	6	7	Корнево	6	6	7
Гвардейск	6	6	7	Жилино	-	-	6	Ладушкин	6	6	7

Наименование субъектов РФ и населенных пунктов	Карты ОСП-2016			Наименование субъектов РФ и населенных пунктов	Карты ОСП-2016			Наименование субъектов РФ и населенных пунктов	Карты ОСП-2016		
	А	В	С		А	В	С		А	В	С
Луговое	6	6	7	Полесск	6	6	7	Славск	-	-	6
Малое Луговое	6	6	7	Правдинск	6	6	7	Советск	-	-	6
Мамоново	6	6	7	Прибрежный	6	6	7	Тимирязево	-	6*	7*
Неман	-	-	6	Приморск	6	6	7	Черняховск	-	-	6
Озерки	6	6	7	Приморье	6	6	7	Янтарный	6	6	7
Озерск	-	-	6	Светлогорск	6	6	7				
Пионерский	6	6	7	Светлый	6	6	7				
КЕМЕРОВСКАЯ ОБЛАСТЬ											
Абагур	7	7	8	Борисово	7	7	8	Ижморский	-	-	6
Абышево	6	7	8	Боровой	6	6	7	Ильинка	7	7	8
Алтамаш	7	7	8	Ботьево	-	6	6	Инской	7	7	8
Алчедат	-	6	6	Бурлаки	7	7	8	Инюшка	7	7	8
Андреевка	6	6	7	Ваганово	7	7	8	Итатский	-	-	6
Анжеро-Судженск	-	6*	6	Васьково	7*	7	8	Ишим	-	-	6
Ариничево	7	8	8	Верхний Падунский	6	7	8	Каз	7	7	8
Арлюк	6	6	7	Верхняя Тайменка	6	6	7	Кайла	-	-	6
Арсеново	7	7	8	Верхний Чумыш	7	8	8	Кайчак	6	6	7
Артышта	7	8	8	Верхтомское	6	6	7	Калары	7	7	8
Атаманово	7	7	8	Верх-Чебула	-	6*	6	Калачево	7	7	8
Банново	7	7	8	Вознесенка	-	-	6	Калининский	-	-	6
Барановка	6	6	7	Глубокое	6	6	7	Калинкино	7	7	8
Барачаты	7	7	8	Горскино	7	8	8	Калтан	7	7	8
Барзас	6	6	7	Грамотеино	7	7	8	Каменка	7	7	8
Бачатский	7	8	8	Гурьевск	7	8	8	Каменный Ключ	7	8	8
Безруково	7	7	8	Дворниково	-	6	7	Камышино	7	7	8
Беково	7	7	8	Демьяновка	7	7	8	Карагайла	7	8	8
Белово	7	7	8	Дмитриевка	-	-	6	Карагайлинский	7	8	8
Белгородка	-	-	6	Драченино	7	7	8	Каракан	7	7	8
Белогорск	6	7	8	Евтино	7	7	8	Кедровка	6	6	7
Бенжереп 1-й	7	7	8	Елань	7	7	8	Кемерово	6	7*	8*
Береговая	6	7	8	Елыкаево	6	7	8	Киселевск	7	8	8
Березовка	7	7	8	Журавлево	7	7	8	Колба	-	6	7
Березово	6	7	8	Загорский	7	7	8	Колмогорово	6	6	7
Березовский	6	6	7	Зарубино	6	6	7	Кольон	-	-	6
Берикуль	-	-	6	Звездный	6	6	7	Комсомольск	6	6	7
Берикульский	6	6	7	Зелеево	-	-	6	Кондома	7	7	8
Благовещенка	-	-	6	Зеленовский	7	7	8	Костенково	7	7	8
Бол.Барандат	-	6	7	Зеленогорский	7	7	8	Котино	7	7	8
Бол.Талда	7	7	8	Зырянка	-	6	7	Крапивинский	7	7	8
Большая Талда	7	7	8	Ивановка	7	7	8	Краснинское	7	7	8
Большепичугино	6	6	7	Ижморка 2-я	-	-	6	Краснобродский	7	8	8

Изменение № 1 СП 14.13330.2018

Наименование субъектов РФ и населенных пунктов	Карты ОСП-2016			Наименование субъектов РФ и населенных пунктов	Карты ОСП-2016			Наименование субъектов РФ и населенных пунктов	Карты ОСП-2016		
	А	В	С		А	В	С		А	В	С
Красногорский	7	7	8	Николаевка	-	6	7	Притомский	7	7	8
Красное	7	8	8	Николаевка 2-я	-	-	6	Прокопьевск	7	8*	8
Красноселка	-	6	6	Новый Свет	-	6	7	Промышленная	7	7	8
Красные Орлы	-	-	6	Новобачаты	7	8*	8	Промышленновский	6	6	7
Красный яр	-	6	7	Нововосточный	-	-	6	Проскоково	-	6	6
Красулино	7	7	8	Новогеоргиевка	7	7	8	Раздольный	7	8	8
Кубитет	-	-	6	Новоискитимск	6	7	8	Рудничный	-	6*	6
Кузедеево	7	7	8	Новокузнецк	7	7	8	Рудничный	-	-	6
Куликовка	-	6	7	Новониколаевка	-	-	6	Салаир	7	8	8
Кураково	6	6	7	Новопестерево	7	8	8	Саломатово	-	-	6
Курск-Смолянка	-	6	6	Новоподзорново	-	6	6	Салтымаково	7	7	8
Лебеди	7	7	8	Новопокровка	-	6	6	Сарбала	7	7	8
Лебяжий	-	-	6	Новороманово	6	6	7	Сары-Чумыш	7	7	8
Лебяжье-Асаново	-	6	6	Новосафоновский	7	8	8	Святославка	-	-	6
Ленинский	-	-	6	Новославянка	-	-	6	Серебряково	6	6	7
Ленинск-Кузнецкий	7	7	8	Новостройка	6	7	8	Сидорово	7	7	8
Листвяги	7	7	8	Новый Городок	7	7	8	Силино	6	7	8
Листвянка	-	6	6	Новый Каракан	7	7	8	Симбирка	-	-	6
Литвиново	-	6	6	Окунево	7	7	8	Сосновка (Гурьевский р-н)	7	8	8
Мазурово	6	7	8*	Опарино	6	6	7	Сосновка (Новокузнецкий р-н)	7	7	8
Макаракский	6	6	7	Ортон	7	7	8	Спасск	7	7	8
Мал. Салаирка	7	8	8	Осинники	7	7	8	Старобачаты	7	8	8
Малая Салаирка	7	8	8	Осиновое Плесо	7	7	8	Старобочаты	7	8	8
Малиновка	7	7	8	Падунская	7*	7	8	Старопестерево	7	7	8
Малопесчанка	-	-	6	Панфилово	7	7	8	Старочервово	6	7	8
Мальцево	-	-	6	Пача	6*	6	7	Степной	7	7	8
Мариинск	-	-	6	Пашково	-	-	6	Ступишино	-	-	6
Марьевка	-	-	6	Первомайский	-	-	6	Судженка	-	-	6
Междуреченск	7	7	8	Перехляй	7	7	8	Суслово	-	-	6
Менчереп	7	7	8	Пермяки	7	7	8	Таежно-Михайловка	-	-	6
Металлплощадка	6	7	8	Пионер	6	7	8	Тайга	-	-	6
Металлургов	7	7	8	Плотниково	7	7	8	Тайжина	7	7	8
Михайловка	7	8	8	Покровка	-	6	6	Талая	-	6	6
Мозжуха	6	6	7	Поломошное	-	6	7	Таловка	-	6	6
Мохово	7	7	8	Полуторник	6	7	8	Тальжино	7	7	8
Мрассу	7	8	9	Полысаево	7	7	8	Тамбар	6	6	7
Мундыбаш	7	7	8	Поперечное	6	6	7	Тараданово	7	7	8
Мурюк	6	6	7	Постниково	-	-	6	Тарасово	7	7	8
Мусохраново	7	7	8	Преображенка	-	-	6	Таштагол	7	7	8
Мыски	7	7	8	Пригородный	6	7	7	Темиртау	7	7	8
Никитинский	7	7	8	Пристань 2-я	-	-	6	Терентьевское	7	7	8

Наименование субъектов РФ и населенных пунктов	Карты ОСП-2016			Наименование субъектов РФ и населенных пунктов	Карты ОСП-2016			Наименование субъектов РФ и населенных пунктов	Карты ОСП-2016		
	А	В	С		А	В	С		А	В	С
Тисуль (Тисульский р-н)	6*	6	7	Усть-Колба	-	6	7	Шевели	7	7	8
Тисуль (Тяжинский р-н)	-	-	6	Усть-Серта	-	6*	6	Шерегеш	7	7	8
Титово	7	7	8	Усть-Сосново	6	7	7	Шишино	6	6	7
Топки	6	7	7	Центральный	7	7	8	Щебзавод	7	8	8
Троицкое	-	-	6	Черемичкино	6	7	8	Юрга	-	6	7*
Трудармейский	7	8	8	Чилису-Анзас	7	7	8	Юрга 2-я	-	6	7
Туйла	-	-	6	Чистогорский	7	7	8	Ягуново	6	7	8
Тяжинский	-	-	6	Чкаловский	7	7	8	Ягуновский	6	7	8
Улановка	-	-	6	Чувашка	7	7	8	Ясная Поляна	7	8	8
Ур-Бедари	7	7	8	Чугунаш	7	7	8	Ясногорский	6	7	7
Урск	7	8	8	Чулым	-	-	6	Ячменюха	7	7	8
Усманка	-	6	6	Чумай	6	6	7	Яшкино	-	6	6
Усть-Азас	7	7	8	Чусовитино	7	7	8	Яшкинский	-	6	6
Усть-Кабырза	7	7	8	Шабаново	7	7	8	Яя	-	-	6
КИРОВСКАЯ ОБЛАСТЬ											
Бахта	-	-	6	Кумены	-	-	6	Русское	-	-	6
Белая Холуница	-	-	6	Лальск	-	-	6	Садаковский	-	-	6
Большевик	-	-	6	Лесной	-	-	6	Слободской	-	-	6
Боровой	-	-	6	Луза	-	-	6*	Созимский	-	-	6
Вахруши	-	-	6	Лянгасово	-	-	6	Сорда	-	-	6
Вятские Поляны	-	-	6	Мураши	-	-	6	Сосновка	-	-	6
Ганино	-	-	6	Мурыгино	-	-	6	Стрижи	-	-	6
Дороничи	-	-	6	Нагорск	-	-	6	Суна	-	-	6
Зуевка	-	-	6*	Нижнеивкино	-	-	6	Торфаной	-	-	6
Киров	-	-	6	Опарино	-	-	6*	Чистые Пруды	-	-	6
Кирово-Чепецк	-	-	6	Первомайский	-	-	6	Юрья	-	-	6
Костино	-	-	6	Порошино	-	-	6				
Красная поляна	-	-	6	Радужный	-	-	6				
КУРСКАЯ ОБЛАСТЬ											
Белая	-	-	6	Ивановское	-	-	6	Мантурово	-	-	6
Белица	-	-	6	имени Карла Либкнехта	-	-	6	Маршала Жукова	-	-	6
Большое Солдатское	-	-	6	Касторное	-	-	6	Медвенка	-	-	6
Ворошнево	-	-	6	Кировский	-	-	6	Новокасторное	-	-	6
Гири	-	-	6	Коммунар	-	-	6	Обоянь	-	-	6
Глушково	-	-	6	Конышевка	-	-	6	Олымский	-	-	6
Горшечное	-	-	6	Коренево	-	-	6	Поныри	-	-	6
Дичня	-	-	6	Курск	-	-	6	Пристенъ	-	-	6
Замостье	-	-	6	Курчатов	-	-	6	Прямыцыно	-	-	6
Золотухино	-	-	6	Кшенский	-	-	6	Рыльск	-	-	6
Иванино	-	-	6	Льгов	-	-	6	Солнечный	-	-	6

Изменение № 1 СП 14.13330.2018

Наименование субъектов РФ и населенных пунктов	Карты ОСП-2016			Наименование субъектов РФ и населенных пунктов	Карты ОСП-2016			Наименование субъектов РФ и населенных пунктов	Карты ОСП-2016		
	А	В	С		А	В	С		А	В	С
Солнцево	-	-	6	Тим	-	-	6	Цигры	-	-	6
Суджа	-	-	6	Фатеж	-	-	6	Ястребовка	-	-	6
Теткино	-	-	6	Черемисиново	-	-	6				
ЛЕНИНГРАДСКАЯ ОБЛАСТЬ											
Вещево	-	-	6	Красносельское	-	-	6	Пруды	-	6	7
Возрождение	-	6	7	Кривко	-	-	6	Пушное	-	-	6
Выборг	-	6*	7	Кузнечное	-	6	7	Раздолье	-	-	6
Гаврилово	-	-	6	Лесогорский	-	6	7	Ромашки	-	-	6
Глебычево	-	-	6	Мельниково	-	6*	7	Рошино	-	-	6*
Гончарово	-	6	7	Мичуринское	-	-	6	Саперное	-	-	6
Громово	-	-	6	Первомайское	-	-	6	Светогорск	-	6	7
Ермилово	-	-	6	Перово	-	-	7	Селезнево	-	6	7
Запорожское	-	-	6	Петровское	-	-	6	Семиозерье	-	-	6
Каменка	-	-	6	Плодовое	-	-	6	Снегиревка	-	-	6
Каменногорск	-	6	7	Победа	-	-	6	Советский	-	-	6
Кирпичное	-	-	6	Поляны	-	-	6	Сосново	-	-	6
Кондратьево	-	6	7	Починок	-	-	6	Суходолье	-	-	6
Коробицыно	-	-	6	Приморск	-	-	6	Цвелодубово	-	-	6
Красная Долина	-	-	6	Приозерск	-	6*	7				
ЛИПЕЦКАЯ ОБЛАСТЬ											
Аннино	-	-	6	Задонск	-	-	6	Матырский	-	-	6
Бутырки	-	-	6	Измалково	-	-	6	Становое	-	-	6
Волово	-	-	6	Казинка	-	-	6	Сырский	-	-	6
Газопровод	-	-	6	Карамышево	-	-	6	Тербуны	-	-	6
Грязи	-	-	6	Ключ Жизни	-	-	6	Усмань	-	-	6
Добринка	-	-	6	Красное	-	-	6	Хлевное	-	-	6
Доброе	-	-	6	Лебединь	-	-	6	Ярлуково	-	-	6
Долгоруково	-	-	6	Лев Толстой	-	-	6*				
Елец	-	-	6	Липецк	-	-	6				
МАГАДАНСКАЯ ОБЛАСТЬ											
Армань	7	8	9	Галимый	8	8	9	Магадан	7	8	9
Атка	7	8	8	Гарманда	7	7	8	Мадаун	7	8	8
Балаганное	7	8	9	Гвардеец	7	8	9	Меренга	8	9	>9
Беличан	8	8	9	Гижига	7	7	8	Мой-Уруста	7	8	8
Большевик	7	8	9	Дебин	8	8	9	Мяунджа	8	8	9
Бурхала	7	8	9	Дукат	8	8	9	Нелькоба	7	8	8
Верхний Парень	7	7	8	Кадыкчан	8	8	9	Ола	8	8	9
Верхний Ат-Урях	8	8	9	Карамкен	7	8	9	Омсукчан	8	8	9
Верхний Балыгчан	8	9	>9	Клепка	8	8	9	Омчак	7	8	9
Верхний Сеймчан	8	9	>9	Колымское	8	9	>9	Оротук	7	8	9
Гадля	8	8	9	Кулу	7	8	9	Оротукан	8	8	9

Наименование субъектов РФ и населенных пунктов	Карты ОСП-2016			Наименование субъектов РФ и населенных пунктов	Карты ОСП-2016			Наименование субъектов РФ и населенных пунктов	Карты ОСП-2016		
	А	В	С		А	В	С		А	В	С
Палатка	8*	8	9	Талая	7	8	9	Усть-Среднекан	8	9	9
Сеймчан	8	9	>9*	Талон	7	8	9	Холодный	7	8	9
Синегорье	7	8	9	Таскан	8	8	9	Чайбуха	7	7	8
Сокол	8	8	9	Тауйск	7	8	9	Широкий	8	8	9
Солнечный	7	8	9	Тахтаюмск	7	8	9	Штурмовой	8	8	9
Сплавная	7	8	9	Тополовка	7	7	8	Эвенск	7	7	8
Спорное	8	8	9	Уптар	8	8	9	Эльген	8	8	9
Стекольный	7	8	9	Усть-Хакчан	8	8	9	Ягодное	8*	8	9
Сусуман	7	8	9	Усть-Омчуг	7	7	8	Ямск	7	8	9
МУРМАНСКАЯ ОБЛАСТЬ											
Алакуртти	-	-	6	Кильдинстрой	-	-	6	Полярные Зори	-	6	7
Апатиты	-	6	7	Кировск	-	6*	7*	Полярный	-	-	6
Африканда	-	6	7	Ковдор	-	6	7	Приречный	-	-	6
Верхнетуломский	-	-	6	Кола	-	-	6	Ревда	-	-	6
Видяево	-	-	6	Ловозеро	-	-	6	Росляково	-	-	6
Высокий	-	-	6	Молочный	-	-	6	Сафоново	-	-	6
Гаджиево	-	-	6	Мончегорск	-	-	6	Североморск	-	-	6
Енский	-	6	7	Мурманск	-	-	6	Скалистый	-	-	6
Заозерск	-	-	6	Мурмаши	-	-	6	Снежногорск	-	-	6
Заполярный	-	-	6	Нивский	-	6	7	Териберка	-	-	6
Зашеек	-	6	7	Никель	-	-	6	Тугома	-	-	6
Зверосовхоз	-	-	6	Оленегорск	-	-	6	Туманный	-	-	6
Зеленоборский	-	6	7	Островной	-	-	6	Умба	6	6	7
Кандалакша	-	6	7	Печенга	-	-	6	Шонгуй	-	-	6
НОВОСИБИРСКАЯ ОБЛАСТЬ											
Агролес	6	7*	8	Борцово	6	6	7	Восход	6	6	7
Базово	-	6	7	Бочкарево	7	7	8	Вьюны	-	-	6
Байкал	-	6	6	Боярка	-	-	6	Горный	6	6	7
Барышево	6	6	7	Буготак	6	6	7	Гусельниково	7	7	8
Безменово	7	7	8	Бурмистрово	6	7	8	Двуречье	6	6	7
Бердск	6	7*	8*	Быстровка	6	7	8*	Довольное	-	-	6
Березиково	6	7	8	Быструха	-	6	7	Дорогино	7	7	8
Березовка	6	6	7	Вагайцево	6	6	7	Дубровино	-	6	6
Березово	7	7	8	Варламово	-	-	6	Дупленская	-	-	6
Битки	6	7	8	Верх-Сузун	7	8	8	Евсино	6	7	8
Бобровка	7	7	8	Верх-Алеус	6	7	7	Егорьевское	7	7	8
Бол. изырак	7	7	8	Верх-Ирмень	6	6	7	Елбань	7	7	8
Болотное	-	6	7*	Верх-Кюен	6	7	7	Железнодорожный	6	6	7
Болтово	7	7	8	Верх-Мильтюши	6	7	8	Жуланка	-	6	6
Большеникольское	-	6	7	Верх-Тула	6	6	7	Завьялово	6	7	8
Борково	7	7	8	Верх-Чик	6	6	7	Заковряжино	7	7	8
Боровое	6	6	7	Воздвиженский	-	-	6	Заречное	6	7	7

Изменение № 1 СП 14.13330.2018

Наименование субъектов РФ и населенных пунктов	Карты ОСП-2016			Наименование субъектов РФ и населенных пунктов	Карты ОСП-2016			Наименование субъектов РФ и населенных пунктов	Карты ОСП-2016		
	А	В	С		А	В	С		А	В	С
Золотая грива	-	-	6	Куликовское	-	-	6	Новоцелинное	-	6	6
Зудово	-	-	6	Кунчурук	-	-	6	Новые Решеты	-	6	7
Индерь	-	-	6	Лебедевка	6	7	8	Новый Шарап	6	6	7
Искитим	6	7	8	Лебедево	6	7	8	Обь	6*	6	7
Искра	7	7	8	Легостаево	7*	7	8	Овчинниково	-	-	6
Кабинетное	-	-	6	Лекарственное	6	6	7	Огнева Заимка	7	7	8
Кайлы	6	6	7	Ленинское	6	6	7	Октябрьский	6	6	7
Каменка	6	6	7	Лесная поляна	-	6	6	Ордынское	6	6	7
Кандаурово	-	-	6	Линево	6	7	8	Орехов Лог	-	-	6
Карасево (Болотнинский р-н)	-	6	6	Листвянка	7	7	8	Осиновский	-	6	6
Карасево (Черепановский р-н)	7	7	8	Листвянский	7	7	8	Ояш	-	6	6
Каргаполово	7	8	8	Льниха	6	6	7	Пашино	-	6	7
Керамкомбинат	6	7	8	Майский	7	7	8	Пенек	-	-	6
Киик	6	6	7	Майское	-	-	6	Пеньково	7	7	8
Кирза	6	7	7	Малышево	7	8	8	Первотроицк	-	-	6
Ключики	7	7	8	Мамоново	7	7	8	Петровский	6	6	7
Козиха	6	6	7	Мамонтовое	-	-	6	Пихтовка	-	-	6
Кокошино	-	-	6	Марусино	-	6	7	Плотниково	6	6	7
Колыбелька	-	-	6	Маслянино	7	7	8	Поваренка	-	6	7
Колывань	-	6	6	Маюрово	6	7	8	Половинное	-	-	6
Кольцовка	-	-	6	Медведское	7	7	8	Полойка	-	-	6
Кольцово	6	6	7	Мереть	7	8	8	Посевная	7	7	8
Комарье	-	-	6	Мичуринский	6	6	7	Преображенка	6	7	8
Корнилово	6	6	7	Мохнатый Лог	-	-	6	Прокудское	-	6	7
Королевка	-	-	6	Мочище	6*	6	7	Пролетарский	6	6	7
Коурак	7	7	8	Мошково	6*	6	7	Пушной	7	7	8
Коченево	-	6	7*	Мышланка	7	7	8	Пятилетка	7	7	8
Кочки	-	6	6	Нечаевский	6	6	7	Раздольное	6	6	7
Красная Сибирь	-	6	6	Нижнекаменка	6	7*	7	Решеты	-	6*	6
Красноглинное	6	6	7	Новоиткульское	-	-	6	Рогалево	6	6	7
Краснозерское	-	-	6	Новокремлевское	-	6	6	Садовый	-	6	7
Краснообск	6	6	7	Новолокти	6	7	8	Сарапулка	6	6	7
Красный Яр (Новосибирский р-н)	-	6	7	Новолуговое	6	6	7	Серебрянское	-	-	6
Красный Яр (Ордынский р-н)	6	6	7	Новомихайловка	-	-	6	Сидоровка	-	-	6
Криводановка	-	6	7	Новомошковское	-	6	7	Скала	-	6	6
Крутологово	-	-	6	Новопичугово	6	6	7	Согорное	-	-	6
Кубовая	-	6	7	Новосибирск	6*	6	7	Соколово	-	6	6
Кудельный Ключ	6	6	7	Новотроицк	-	-	6	Сокур	6	6	7
Кудряшовский	-	6	7	Новотырышкино	-	-	6	Сосновка	-	6	7

Наименование субъектов РФ и населенных пунктов	Карты ОСП-2016			Наименование субъектов РФ и населенных пунктов	Карты ОСП-2016			Наименование субъектов РФ и населенных пунктов	Карты ОСП-2016		
	А	В	С		А	В	С		А	В	С
Спирино	6	7	8	Улыбино	6	7	8	Чик	-	6	7
Станционно-Ояшинский	-	6	7	Усть-Каменка	6	7	7	Чикман	-	6	6
Степной	6	7	8	Усть-Луковка	6	6	7	Чингис	7	7	8
Сузун	7	8	8	Усть-Чем	6	7	8	Чистополье	-	6	7
Сумы	-	-	6	Устюжанино	6	7	7	Чулым	-	-	6
Сурково	6	6	7	Утянка	-	-	6*	Шагалка	-	-	6
Тальменка	6	7	8	Федосиха	-	6	7	Шагалово	-	6	7
Ташара	-	6	6	Филиппово	6	6	7	Шарчино	6	7	8
Тогучин	6	6	7	Целинное	-	6	7	Шахта	6	7	8
Толмачево	6	6	7	Чемское	6	7	8	Шибково	6	7	8
Травное	-	-	6	Черепаново	7	7	8	Шипуново	7	7	8
Троицкий	-	-	6	Чернаково	6	6	7	Широкий Яр	-	6	7
Тулинский	6	6	7	Черновка	-	-	6	Шурыгино	7	7	8
Ужаниха	-	6	6	Чернореченский	6	7	8	Ярково	6	6	7
ОМСКАЯ ОБЛАСТЬ											
Большие Уки	-	-	6*	Мангут	-	-	6	Оглухино	-	-	6
Колосовка	-	-	6	Называевск	-	-	6	Октябрьский	-	-	6
Крутинка	-	6	7	Новокарасук	-	6	7	Тюкалинск	-	-	6
ОРЕНБУРГСКАЯ ОБЛАСТЬ											
Илек	-	-	6	Переволоцкий	-	-	6*	Ташла	-	-	6
Краснохолм	-	-	6	Привольное	-	-	6	Экспериментальный	-	-	6
Нижняя Павловка	-	-	6	Северное	-	-	6				
Первомайский	-	-	6	Соль-Илецк	-	-	6				
ОРЛОВСКАЯ ОБЛАСТЬ											
Верховье	-	-	6	Колпна	-	-	6	Орел	-	-	6*
Глазуновка	-	-	6	Красная Заря	-	-	6	Покровское	-	-	6
Долгое	-	-	6	Ливны	-	-	6	Тросна	-	-	6
Залегощь	-	-	6	Малоархангельск	-	-	6	Хомутово	-	-	6
Змиевка	-	-	6	Новосиль	-	-	6				
ПЕНЗЕНСКАЯ ОБЛАСТЬ											
Анучино	-	-	6	Кикино	-	-	6	Пачелма	-	-	6*
Башмаково	-	-	6	Кобылкино	-	-	6	Сердобск	-	-	6
Беково	-	-	6	Колышлей	-	-	6	Тамала	-	-	6
Белинский	-	-	6	Кондоль	-	-	6				
Каменка	-	-	6*	Малая Сердоба	-	-	6				
РОСТОВСКАЯ ОБЛАСТЬ											
Аграфеновка	-	6	7	Алмазный	-	6	7	Багаевская	-	6	7
Азов	-	6	7	Анастасиевка	-	6	7	Базковская	-	-	6
Аксай	-	6	7	Апаринский	-	6	7	Бакланники	-	6	7
Александровка	6*	6	7	Арпачин	-	6	7	Балко-Грузский	-	6	7
Алексеевка	-	6	7	Аютинский	-	6	7	Барило-Крепинская	-	6	7

Изменение № 1 СП 14.13330.2018

Наименование субъектов РФ и населенных пунктов	Карты ОСП-2016			Наименование субъектов РФ и населенных пунктов	Карты ОСП-2016			Наименование субъектов РФ и населенных пунктов	Карты ОСП-2016		
	А	В	С		А	В	С		А	В	С
Батайск	-	6	7	Дегтево	-	-	6	Красноярская	-	-	6
Белая Калитва	-	6*	7	Донецк	-	6*	7*	Красный	-	6	7
Белогорский	-	-	6	Донской	-	6	7	Красный Крым	-	6	7
Белозерный	-	6	7	Дячкино	-	-	6	Красный Кут	-	6	7
Березовка	-	6	7	Егорлыкская	-	6	7	Красный Сулин	-	6	7
Бессергеновская	-	6	7	Ёлкин	-	6	7	Красюковская	-	6	7
Бессергеновка	-	6	7	Жирнов	-	-	6	Криворожье	-	-	6
Богоявленская	-	6	7	Заводской	-	-	6	Кривянская	-	6	7
Богурев	-	6	7	Займо-Обрыв	-	6	7	Круглое	-	6	7
Божковка	-	6	7	Заплавская	-	6	7	Кружилинский	-	-	6
Боковская	-	-	6	Зверев	-	6	7	Крутинский	-	-	6
Большая Мартыновка	-	6	7	Зерноград	-	6	7	Крым	-	6	7
Большая Неклиновка	-	6	7	Зимовники	-	-	6	Крымский	-	6	7
Большая Орловка	-	6	7	Золотаревка	-	6	7	Кугейский	-	6	7
Большешерепинская	-	6	7	Ильинка	-	-	6	Куйбышево	-	6	7
Большемечетный	-	6	7	Ильичевка	-	6	7	Кулешовка	-	6	7
Большие Салы	-	6	7	Интернациональный	-	6	7	Кутейниково	-	6	7
Большинка	-	-	6	Кавалерский	6	6	7	Лагутники	-	-	6
Большовская	-	6*	7	Кагальник	-	6	7	Лакедемоновка	-	6	7
Большой Лог	-	6	7	Кагальницкая	-	6	7	Латоново	-	6	7
Быстрогорский	-	-	6	Кадамовский	-	6	7	Ленина	-	-	6
Вареновка	-	6	7	Казанская	-	-	6	Ленинаван	-	6	7
Верхнегрушевский	-	6	7	Казачьи Лагери	-	6	7	Летник	6	6	7
Верхнеподпольный	-	6	7	Калинин	-	6	7	Литвиновка	-	-	6
Веселый (Веселовский р-н)	-	6	7	Калининский	-	-	6	Лиховской	-	6	7
Веселый (Мясниковский р-н)	-	6	7	Каменоломни	-	6	7	Лихой	-	6	7
Вешенская	-	-	6	Каменск-Шахтинский	-	6*	7*	Лозной	-	-	6
Вислый	-	6	7	Каргинская	-	-	6	Лопанка	-	6	7
Владимировская	-	6	7	Кашары	-	-	6	Лысогорка	-	6	7
Волгодонск	-	-	6	Керчик-Савров	-	6	7	Майский	-	6	7
Волошино	-	-	6	Киреевка	-	6	7	Малая Каменка	-	-	7*
Волченский	-	6	7	Кировская	-	6	7	Малокирсановка	-	6	7
Гигант	-	6	7	Коксовый	-	-	7	Мальчевская	-	-	6
Глубокий	-	-	6	Колодези	-	-	6	Маньчская	-	6	7
Головатовка	-	6	7	Константиновск	-	6	7	Маньково-Калитвенское	-	-	6
Горный	-	6	7	Костино-Быстрянский	-	-	6	Маркин	-	6	7
Горняцкий	-	-	6	Кочетовская	-	6	7	Маркинская	-	-	6
Грузинов	-	-	6	Красноармейский	-	-	6	Марс	-	6	7
Грушевская	-	6	7	Красновка	-	-	6	Матвеев Курган	-	6	7
Гуково	-	6	7	Красногорняцкий	-	6	7	Мелиховская	-	6	7
Гундоровский	-	6	7	Краснодонецкая	-	6	7	Меркуловский	-	-	6

Наименование субъектов РФ и населенных пунктов	Карты ОСП-2016			Наименование субъектов РФ и населенных пунктов	Карты ОСП-2016			Наименование субъектов РФ и населенных пунктов	Карты ОСП-2016		
	А	В	С		А	В	С		А	В	С
Мечетинская	-	6	7	Покровское	-	6	7	Сорговы	-	6	7
Мешковская	-	-	6	Политотдельское	-	6	7	Сосны	-	-	7
Мигулинская	-	-	6	Порт-Катон	-	6	7	Старая Станица	-	-	6
Миллерово	-	-	6	Потапов	-	-	6	Старокузнецов	-	-	6
Милютинская	-	-	6	Приморка	-	6	7	Староротовка	-	6	7
Мирный	-	6	7	Прогресс	-	-	6	Старочеркасская	-	6	7
Михайлов	-	-	6	Пролетарка	-	6	7	Табунциково	-	6	7
Мишкинская	-	6	7	Пролетарск	-	6	7	Таганрог	-	6	7
Мокрый Батай	-	6	7	Пухляковский	-	6	7	Таловый	-	6	7
Морозовск	-	-	6	Развильное	6	6	7	Тарасовский	-	-	6
Недвиговка	-	6	7	Раздорская	-	6	7	Тацинская	-	-	6
Нижнедонской	-	6	7	Рассвет	-	6	7	Тополевый	-	6	7
Нижний Саловск	-	6	7	Ремонтное	-	-	6	Троицкое	-	6	7
Николаевка	-	6	7	Роговский	-	6	7	Углегорский	-	-	6
Николаевская	-	6	7	Родионово-Несветайская	-	6	7	Углеродовский	-	6	7
Новоалександровка	-	6	7	Романовка	-	6	7	Усть-Донецкий	-	6	7
Новобатайск	-	6	7	Романовская	-	-	6	Федоровка	-	6	7
Новобессергеевка	-	6	7	Ростов-на-Дону	-	6	7	Халыбо-Адабашев	-	6	7
Новозарянский	-	6	7	Рябичев	-	-	6	Хапры	-	6	7
Новокадамово	-	6	7	Ряженое	-	6	7	Целина	-	6	7
Новоперсиановка	-	6	7	Рясное	-	6	7	Цимлянск	-	-	6
Новороговская	6	6	7	Савдя	-	-	6	Чалтырь	-	6	7
Новочеркасск	-	6	7	Садки	-	6	7	Чапаев	-	6	7
Новошахтинск	-	6	7	Сальск	-	6	7	Чернышевка	-	6	7
Новый Егорлык	-	6	7	Самарское	-	6	7	Чертково	-	-	6
Объединенный	-	6	7	Самбек	-	6	7	Шаблиевка	-	6	7
Октябрьский	-	6	7	Сандата	6*	6	7	Шаумяновский	6*	6	7
Ольгинская	-	6	7	Саркел	-	-	6	Шахты	-	6	7
Орловский	-	6	7	Селивановская	-	-	6	Шолоховский	-	-	6
Персиановский	-	6	7	Семикаракорск	-	6	7	Щепкин	-	6	7
Песчанокопское	6	6	7	Синегорский	-	6	7	Юдин	-	-	6
Петровка	-	6	7	Синявское	-	6	7	Южный	-	-	6
Пешково	-	6	7	Советская	-	-	6	Яново-Грушевский	-	6	7
Платово	-	6	7	Соколово-Кундрюченский	-	6	7				
САМАРСКАЯ ОБЛАСТЬ											
Исаклы	-	-	6	Клявлино	-	-	6	Шентала	-	-	6
Камышла	-	-	6								
САРАТОВСКАЯ ОБЛАСТЬ											
Алгайский	-	-	6	Дергачи	-	-	6	Мироновка	-	-	6*
Александров Гай	-	-	6	Екатериновка	-	-	6	Новоузенск	-	-	6
Ардак	-	-	6	Калининск	-	-	6*	Озинки	-	-	6
Балашов	-	-	6	Куриловка	-	-	6	Питерка	-	-	6

Изменение № 1 СП 14.13330.2018

Наименование субъектов РФ и населенных пунктов	Карты ОСП-2016			Наименование субъектов РФ и населенных пунктов	Карты ОСП-2016			Наименование субъектов РФ и населенных пунктов	Карты ОСП-2016		
	А	В	С		А	В	С		А	В	С
Радищево	-	-	6	Ртищево	-	-	6	Старый Хопер	-	-	6
Романовка	-	-	6	Самойловка	-	-	6	Турки	-	-	6
САХАЛИНСКАЯ ОБЛАСТЬ											
Адо-Тымово	9	9	>9	Колхозное	9	9	>9	Поречье (Углегорский р-н)	9	9	>9
Айнское	9	9	>9	Корсаков	8	9*	9	Поронайск	8	9	>9*
Александровск-Сахалинский	9	9	>9	Костромское	9	9	>9	Правда	9	9	>9
Анива	8	9	>9	Крабозаводское	>9	>9	>9	Пугачево	8	9	>9
Арги-паги	8	9	>9	Красная Тымь	9	9	>9	Рейдово	9	>9	>9
Арково	9	9	>9	Красногорск	8	9	>9	Рощино	9	9	>9
Березняки	8	9	>9	Краснополье	9	9	>9	Рыбновск	8	9	9
Бошняково	9	9	>9	Курильск	9	>9	>9	Рыбное	8	9	9
Буревестник	9	>9	>9	Леонидово	9	9	>9	Сабо	9	9	>9
Буюклы	9	9	>9	Макаров	9*	9	>9	Северо-Курильск	9	>9	>9
Быков	8	9	>9	Малиновка	9	9	>9	Синегорск	9	9	>9
Вал	8	9	>9	Мгачи	9	9	>9	Смирных	9	9	>9
Вахрушев	9*	9	>9	Молодежное	9	9	>9	Соболиное	8	8	9
Взморье	8	9	>9	Москальво	9	9	>9	Сокол	8	9	>9
Виахту	8	9	9	Невельск	9	9	>9	Соловьевка	8	9	9
Владимировка	9	9	>9	Некрасовка	9	9	>9	Стародубское	8	9	>9*
Воскресеновка	9	9	>9	Новиково	8	8	9	Таранай	9	9	>9
Воскресенское	8	9	>9	Новосибирское	8	9	>9	Тельновский	9	9	>9
Восток	8	9	>9	Новые Лангры	8	9	9	Тихменево	9	9	>9
Восточный (округ Макаровский гор.)	8	9	>9	Ноглики	8	9	9	Томари	8	9	>9
Восточный (Охинский гор. округ)	9	9	>9	Ныш	8	9	>9	Троицкое	8	9	>9
Восход	9	9	>9	Огоньки	9	9	>9	Трудовое	8	8	9
Гастелло	8	9	>9	Озерский	8	8	9	Тунгор	9	9	>9
Головнино	>9	>9	>9	Озерское	8	8	9	Тымовское	9	9	>9
Горное	9	>9	>9	Ольховка	9	9	>9	Углегорск	9	9	>9
Горнозаводск	9	9	>9	Онор	9	9	>9	Углезаводск	8	9	>9
Горячие Ключи	9	>9	>9	Оха	9	9	>9	Ударный	9	9	>9
Дальнее	8	9	>9	Охотское	8	8	9	Холмск	9	9	>9
Дачное	8	9	>9	Парусное	8	9	>9	Хоз	9	9	>9
Долинск	8	9	>9	Пензенское	8	9	>9	Чапаево	8	8	9
Дуэ	9	9	>9	Первомайск	8	8	9	Чапаново	9	9	>9
Забайкалец	9	9	>9	Пильво	9	9	>9	Чехов	8	9	>9
Ильинский	8	9	>9	Пильтун	9	9	>9	Шахтерск	9	9	>9
Катангли	8	9	9	Победино	9	9	>9	Шебунино	9	9	>9
Кировское	9	9	>9	Покровка	8	9	>9	Эхаби	9	9	>9
Колендо	9	9	>9	Поречье (Макаровский гор. округ)	9	9	>9	Южно-Курильск	9	>9	>9

Наименование субъектов РФ и населенных пунктов	Карты ОСП-2016			Наименование субъектов РФ и населенных пунктов	Карты ОСП-2016			Наименование субъектов РФ и населенных пунктов	Карты ОСП-2016		
	А	В	С		А	В	С		А	В	С
Южно-Сахалинск	8	9	>9*	Яблочный	9	9	>9	Ясноморский	9	9	>9
Яблочное	9	9	>9	Ясное	9	9	>9				
СВЕРДЛОВСКАЯ ОБЛАСТЬ											
Азанка	-	-	6	Дружинино	-	6	7	Монетный	-	6*	7*
Арамиль	-	6	7	Екатеринбург	-	6	7	Натальинск	-	-	6
Арти	-	-	6	Елкино	-	6	7	Невьянск	-	6	7
Асбест	-	-	6	Заречный	-	-	6	Нейво-Рудянка	-	6	7
Асбестовский	-	-	6	Зюзельский	-	6	7	Нейво-Шайтанский	-	-	6
Атиг	-	6	7	Ивдель	-	-	6	Нижнеиргинское	-	-	6
Ачит	-	-	6	Изумруд	-	-	6	Нижние Серги	-	6*	7
Аять	-	6	7	Ис	-	6	7	Нижний Тагил	-	6	7
Байкалово	-	-	6	Исеть	-	6	7	Нижняя Салда	-	-	6
Барачинский	-	6	7	Калиново	-	6	7	Нижняя Тура	-	6	7
Басьяновский	-	-	6	Калья	-	6	7	Никола-Павловское	-	6	7
Белоречка	-	6	7	Каменск-Уральский	-	-	6*	Новая Ляля	-	-	6
Белоярский	-	-	6	Карпинск	-	6	7	Новоасбест	-	6	7
Березовский	-	6	7	Карпушиха	-	6	7	Новоуральск	-	6	7
Билимбай	-	6	7	Качканар	-	6	7	Новоуткинск	-	6	7
Бисерть	-	6	7	Кедровое	-	6	7	Озерный	-	-	6
Бобровский	-	6*	7	Кировград	-	6	7	Павда	-	6	7
Большой Исток	-	6	7	Клевакинское	-	-	6	Первоуральск	-	6	7
Валериановск	-	6	7	Ключевск	-	-	6	Петрокаменское	-	-	6
Верхнее Дуброво	-	-	6	Кольцово	-	6	7	Покровское (Горноуральский горный округ)	-	6	7
Верхняя Пышма	-	6	7	Косья	-	6	7	Покровское (Каменский горный округ)	-	-	6
Верх-Нейвинский	-	6	7	Краснотурьинск	-	-	6	Покровск-Уральский	-	6	7
Верхние Серги	-	6	7	Красноуральск	-	6	7	Полевской	-	6	7
Верхний Тагил	-	6	7	Красноуфимск	-	-	6	Полуночное	-	-	6
Верхняя Пышма	-	6	7	Кузино	-	6	7	Привокзальный	-	-	6
Верхняя Салда	-	-	6	Кушва	-	6	7	Ревда	-	6	7
Верхняя Сысерть	-	6	7	Кытлым	-	6	7	Реж	-	-	6
Верхняя Тура	-	6	7	Ларьковка	-	-	6	Рефтинский	-	-	6*
Верхотурье	-	-	6	Лая	-	6	7	Рудничный	-	-	6
Веселовка	-	6	7	Левиха	-	6	7	Сарана	-	-	6
Висим	-	6	7	Лесной	-	6	7	Сарапулка	-	-	6
Висимо-Уткинск	-	6	7	Лобва	-	-	6	Сарга	-	6	7
Волчанск	-	6*	7*	Лосиный	-	-	6	Свободный	-	6	7
Воронцовка	-	-	6	Малышева	-	-	6	Северка	-	6	7
Горноуральский	-	6	7	Маминское	-	-	6	Северный	-	6	7
Горный Щит	-	6	7	Марсяты	-	-	6	Североуральск	-	6	7
Двуреченск	-	-	6	Маслово	-	-	6	Серов	-	-	6
Дегтярск	-	6	7	Михайловск	-	-	6	Синегорский	-	6	7

Изменение № 1 СП 14.13330.2018

Наименование субъектов РФ и населенных пунктов	Карты ОСП-2016			Наименование субъектов РФ и населенных пунктов	Карты ОСП-2016			Наименование субъектов РФ и населенных пунктов	Карты ОСП-2016		
	А	В	С		А	В	С		А	В	С
Сосновское	-	-	6	Тугулым	-	-	6	Черноисточинск	-	6	7
Среднеуральск	-	6	7	Туринск	-	-	6	Шабровский	-	6	7
Старопышминск	-	6*	7	Туринская Слобода	-	6	7*	Шалья	-	6	7
Староуткинск	-	6	7	Уралец	-	6	7	Шамары	-	6	7
Сысерть	-	6	7	Уральский	-	-	6	Широкая Речка	-	6	7
Таватуй	-	6	7	Уфимский	-	-	6	Шувакиш	-	6	7
Тавда	-	-	6	Филькино	-	-	6	Щелкун	-	6	7
Третий Северный	-	6	7	Цементный	-	6	7	Юшала	-	-	6
ТАМБОВСКАЯ ОБЛАСТЬ											
Бондари	-	-	6	Мичуринск	-	-	6	Ржакса	-	-	6
Гавриловка 2-я	-	-	6	Мордова	-	-	6	Сатинка	-	-	6
Дмитриевка	-	-	6	Мордово	-	-	6	Сосновка	-	-	6
Жердевка	-	-	6	Моршанск	-	-	6*	Строитель	-	-	6
Знаменка	-	-	6	Мучкапский	-	-	6	Тамбов	-	-	6
Инжавино	-	-	6	Новая ляда	-	-	6	Токаревка	-	-	6
Калинин	-	-	6	Новопокровка	-	-	6	Уварово	-	-	6
Кирсанов	-	-	6	Петровское	-	-	6	Умет	-	-	6
Котовск	-	-	6	Пичаево	-	-	6				
Кузьмино-Гать	-	-	6	Рассказово	-	-	6				
ТОМСКАЯ ОБЛАСТЬ											
Аэропорт	-	-	6	Кисловка	-	-	6	Нелюбино	-	-	6
Богашево	-	-	6	Кожевниково	-	-	6	Октябрьское	-	-	6
Воронино	-	-	6	Копылово	-	-	6	Рассвет	-	-	6
Вороново	-	-	6	Красный Яр	-	-	6*	Самусь	-	-	6
Зональная Станция	-	-	6	Курлек	-	-	6	Светлый	-	-	6
Зоркальцево	-	-	6	Лоскутово	-	-	6	Северск	-	-	6
Зырянское	-	-	6*	Лучаново	-	-	6	Семилужки	-	-	6
Итатка	-	-	6	Малиновка	-	-	6	Тимирязевское	-	-	6
Калтай	-	-	6	Мельниково	-	-	6	Томск	-	-	6
Кандинка	-	-	6	Молодежный	-	-	6	Турунтаево	-	-	6
Кафтанчиково	-	-	6	Моряковский Затон	-	-	6	Черная Речка	-	-	6
ТЮМЕНСКАЯ ОБЛАСТЬ											
Абатское	-	6	7	Вагай	-	-	6	Ишим	-	6	7
Андреевский	-	-	6	Велижаны	-	6	7	Казанское	-	-	6
Аромашево	-	6*	6	Викулово	-	-	6	Каменка	-	6*	6
Бердюжье	-	-	6	Винзили	-	-	6	Каскара	-	6	7*
Богандинский	-	-	6	Голышманово	-	6	7	Киева	-	-	6
Большие Ярки	-	-	6	Горьковка	-	-	6	Кулаково	-	6*	6
Большое Сорокино	-	-	6	Ембаево	-	6	6	Лебедевка	-	6*	6
Борки	-	6	7	Заводоуковск	-	-	6*	Лесное	-	6	7
Боровский	-	-	6	Иска	-	6	7	Луговое	-	6*	6

Наименование субъектов РФ и населенных пунктов	Карты ОСП-2016			Наименование субъектов РФ и населенных пунктов	Карты ОСП-2016			Наименование субъектов РФ и населенных пунктов	Карты ОСП-2016		
	А	В	С		А	В	С		А	В	С
Мальково	-	6	6	Омутинское	-	6*	6	Стрехнино	-	6	7
Маслянский	-	6	7	Онохино	-	-	6	Тоболово	-	6	7
Мелиораторов	-	6	6	Падун	-	-	6	Тюмень	-	6*	7*
Мизоново	-	6	7	Патрушева	-	-	6	Тюнево	-	6	7
Московский	-	-	6	Перевалово	-	-	6	Успенка	-	-	6
Нариманова	-	6	7	Плешково	-	6	7	Ушакова	-	-	6
Нижняя Тавда	-	6*	6	Покровское	-	6	7	Червишево	-	-	6
Новая Заимка	-	-	6	Салаирка	-	6	7	Чикча	-	6	6
Новоселезнево	-	-	6	Северо-Плетнево	-	6	7	Юргинское	-	6	7
Новотарманский	-	6	6	Ситниково	-	6*	6	Ялуторовск	-	-	6
Новый Тап	-	6	7	Сладково	-	-	6	Яр	-	6	6
Октябрьский	-	6	7	Созоново	-	6	7	Ярково	-	6	7*
ЧЕЛЯБИНСКАЯ ОБЛАСТЬ											
Аргаяш	-	-	7	Кундравы	-	6*	7	Полетаево	-	-	6
Багаряк	-	-	6	Куса	-	-	6	Рощино	-	-	6
Бакал	-	-	6	Кыштым	-	6	7	Сатка	-	-	6
Бердяуш	-	-	6	Ларино	-	-	6	Снежинск	-	6	7
Бутаки	-	-	6	Ленинск	-	6	7	Сулея	-	-	6
Варламово	-	-	6	Магнитка	-	6	7	Сыростан	-	6	7
Верхний Уфалей	-	6	7	Межевой	-	-	6	Трехгорный 1-й	-	-	6
Вишневогорск	-	6	7	Миасс	-	6	7	Тургояк	-	6	7
Демарино	-	-	6	Мирный	-	-	6	Тюбук	-	6*	7
Долгодеревенское	-	-	6	Нижний Уфалей	-	6	7	Уйское	-	-	6
Златоуст	-	6*	7	Новобурино	-	-	6	Чебаркуль	-	6	7
Карабаш	-	6	7	Новогорный	-	6	7	Челябинск	-	-	6*
Касли	-	6	7	Нязепетровск	-	-	7*	Черемшанка	-	6	7
Коелга	-	-	6	Озерск	-	6	7	Юрюзань	-	-	6*
Кунашак	-	-	6	Первомайский	-	-	6				
АЛТАЙСКИЙ КРАЙ											
10 лет Октября	6	7	7	Алтай	7	8	8	Баево	6	6	7
12 лет Октября	7	8	8	Алтайский	8	8	9	Барановка	7	8	8
Акимовка	7	8	8	Алтайское	8	8	9	Барнаул	7	8	8
Акулово	7	7	8	Ананьевка	-	-	6	Бастан	-	-	6
Акутиха	7	8	8	Андроново	6	7	8	Баталово	6	7	7
Аламбай	7	7	8	Анисимово	7	7	8	Баюновские Ключи	7	8	8
Алейск	7	7	8	Антипино	7	8	8	Безголосово	7	7	8
Александровка (Локтевский р-н)	7	8	8	Антоньевка	8	8	9	Безрукавка	7	7	8
Александровка (Суетский р-н)	-	6	6	Ануйское	7	8	9	Белово	6	7	7
Александровский	7	8	8	Арбузовка	7	7	8	Беловский	7	8	8
Алексеевка	8	8	9	Ацигуль	-	-	6	Белоглазово	7	8	8
Аллак	7	8	8	Ая	8	8	9	Белое (Алтайский р-н)	8	8	9

Изменение № 1 СП 14.13330.2018

Наименование субъектов РФ и населенных пунктов	Карты ОСП-2016			Наименование субъектов РФ и населенных пунктов	Карты ОСП-2016			Наименование субъектов РФ и населенных пунктов	Карты ОСП-2016		
	А	В	С		А	В	С		А	В	С
Белое (Троицкий р-н)	7	8	8	Буян	7	7	8	Георгиевка (Ребрихинский р-н)	6	6	7
Белокуриха	8	8	9	Быково	7	8	8	Гилевка	6*	6	6
Белояровка	7	7	8	Быстрый Исток	7	8	8	Гилёв-Лог	-	6	6
Белоярск	7	8	8	Быстрянка	7	8	9	Гилево	7	8	8
Бельмесово	7	8	8	Вавилон	7	7	8	Глубокое	-	6	6
Береговое	-	6	6	Велижанка	-	6	6	Глушинка	7	8	8
Березовка (Красногорский р-н)	7	8	8	Верхнее Ануйское	7	8	9	Глядень	-	-	6
Березовка (Краснощечковский р-н)	7	8	9	Верхний Бехтемир	7	7	8	Голуха	7	7	8
Березовка (Первомайский р-н)	7	8	8	Верхняя Бобровка	7	8	8	Гонохово	6	6	7
Березово	7	7	8	Верхнее Жилино	7	8	8	Гоношиха	7	7	8
Березовский	-	6	7	Верх-Марушка	7	7	8	Гордеевский	7	8	8
Березовское	-	6	6	Верх-Неня	7	7	8	Горновое	7	8	8
Беспаловский	7	8	8	Верх-Озерное	7	8	8	Горняк	7	8	8
Бешенцево	7	8	8	Верх-Чуманка	6	6	7	Горьковское	7	7	8
Бийск	7	8	8	Верх-Аллак	7	7	8	Грановка	-	6	6
Благовещенка	-	-	6	Верх-Ануйское	7	8	9	Гришино	7	8	8
Бобково	7	7	8	Верх-Камышенка	7	8	9	Грязново	7	7	8
Бобровка	7	8	8	Верх-Катунское	7	8	8	Гуселетово	6	6	7
Бол. калтай	7	7	8	Верхний Кучук	7	7	8	Дальний	7	8	8
Бол. шелковка	7	7	8	Верх-Обский	7	8	8	Дегтярка	-	-	6
Большепанюшево	7	7	8	Верх-Пайва	-	6	7	Дектярка	-	-	6
Борзовая Заимка	7	8	8	Верх-Суетка	-	-	6	Дмитро-Титово	7	8	8
Борисово	7	7	8	Веселоярск	7	8	8	Долганка	6	7	7
Борисовский	-	6	6	Ветреннотелеутское	7	7	8	Долгово	6	6	7
Бориха	7	8	8	Вишневка	7	8	8	Дружба	7	7	8
Боровиха	7	8	8	Власиха	7	8	8	Думчево	7	7	8
Боровлянка	7	8	8	Воеводское	7	8	8	Екатерининское	7	8	8
Боровое	7	7	8	Вознесенка	-	6	6	Еланда	7	8	8
Боровское	6	6	7	Володарка	7	8	8	Елбанка	7	8	9
Боронский	-	-	6	Волчиха	-	6	6	Елунино	7	8	8
Бор-Форпост	-	6	6	Волчно-Бурлинское	6	6	7	Ельцовка	7	7	8
Бочкари	7	7	8	Ворониха	6	6	7	Енисейское	7	8	8
Брусенцово	7	8	8	Воскресенка	7	7	8	Ермачиха	6	6	7
Бугрышиха	7	8	9	Вострово	-	6	6	Ермошиха	7	8	8
Буканское	6	6	7	Вылково	6	6	7	Жилино	7	8	8
Буланиха	7	8	8	Высокая Грива	6	6	7	Жуланиха	7	7	8
Бурановка	7	7	8	Вяткино	7	8	8	Журавлиха	7	7	8
Бураново	7	8	8	Георгиевка (Локтевский р-н)	7	8	8	Заветы Ильича	7	7	8

Изменение № 1 СП 14.13330.2018

Наименование субъектов РФ и населенных пунктов	Карты ОСП-2016			Наименование субъектов РФ и населенных пунктов	Карты ОСП-2016			Наименование субъектов РФ и населенных пунктов	Карты ОСП-2016		
	А	В	С		А	В	С		А	В	С
Заводское	7	8	8	Казанцево	7	8	8	Коробейниково	7	8	9
Заводской	7	7	8	Каип	-	-	6	Коротояк	-	-	6
Завьялово	-	6	6	Калманка	7	8	8	Корчино	6	6	7
Зайцево	7	8	8	Калмыцкие Мысы	7	8	8	Косиха	7	8	8
Закладное	-	6	6	Камень-на-Оби	7	8*	8	Костин Лог	6	6	7
Заковряшино	7	7	8	Камышенка	8	8	9	Кочки	-	6	6
Залесово	7	7	8	Карабинка	7	7	8	Красногорское	7	8	8
Заречное	7	8	8	Карамышево	7	8	8	Краснодарское	7	8	9
Заринск	7	7	8	Каркавино	7	8	8	Краснознаменка	7	8	8
Заря	7	8	8	Карповка	6	7	7	Краснознаменский	7	8	8
Затон	7	8	8	Карпово Второе	7	8	8	Краснощеково	7	8	8
Зеленая Дубрава	7	7	8	Кашино	7	7	8	Красноярка (Топчихинский р-н)	7	8	8
Зеленая Поляна	-	-	6	Кашкарагаиха	7	8	8	Красноярка (Усть-Пристанский р-н)	7	8	9
Зеленая Роща	7	7	8	Каяушка	-	-	6	Красноярское	7	7	8
Зеленый Дол	7	8	9	Киприно	7	8	8	Краснояры	7	8	8
Зеленый Луг	-	-	6	Кировский (Локтевский р-н)	7	8	8	Красный Яр (Советский р-н)	7	8	8
Зеркалы	6	6	7	Кировский (Смоленский р-н)	7	8	9	Красный Яр (Шипуновский р-н)	7	7	8
Зимари	7	8	8	Кировский (Топчихинский р-н)	7	8	8	Крестьянка	6	6	7
Зимино	7	7	8	Кировское	7	7	8	Кривое	-	6	6
Змеиногорск	7	8	8	Клепечиха	6	7	7	Круглое	7	7	8
Знаменка	-	-	6	Клепиково	7	8	8	Кругло-Семенцы	7	7	8
Золотуха	7	8	8	Клочки	7	7	8	Крутиха	7	7	8
Зональное	7	8	8	Ключи	-	-	6	Крутишка	7	7	8
Зудилово	7	8	8	Кокши	7	8	8	Кубанка	7	8	8
Зятькова Речка	-	-	6	Колово	8	8	9	Кузнецово	7	8	8
Зятьково	6	6	7	Колыванское	7	7	8	Кузнечиха	7	8	9
Ивановка	7	8	8	Колывань	7	8	8	Кузьминка	7	8	8
Ильинка (Шелаболихинский р-н)	7	7	8	Комариха	7	8	9	Куйбышево (Краснощёковский р-н)	7	8	8
Ильинка (Шипуновский р-н)	7	8	8	Комарская	7	7	8	Куйбышево (Угловский р-н)	7	7	8
Имени Владимира Ильича	-	-	6	Коминтерн	-	-	6	Курочкино	7	8	8
Имени Мамонтова	7	7	8	Комсомольский (Мамонтовский р-н)	6	6	7	Курья	7	8	8
Иня	7	8	8	Комсомольский (Павловский р-н)	7	8	8	Кучук	7	8*	8
Кабаково	7	7	8	Контошино	7	8	8	Куяган	8	8	9
Кабаново	7	8	9	Корболиха	7	8	8	Куяча	8	8	9
Кадниково	6	6	7	Корнилово	7	7	8	Кытманово	7	8	8

Изменение № 1 СП 14.13330.2018

Наименование субъектов РФ и населенных пунктов	Карты ОСП-2016			Наименование субъектов РФ и населенных пунктов	Карты ОСП-2016			Наименование субъектов РФ и населенных пунктов	Карты ОСП-2016		
	А	В	С		А	В	С		А	В	С
Лазурка	7	8	8	Малоенисейское	7	8	8	Нижняя Ненинка	7	7	8
Лаптев лог	7	7	8	Малый Бацелак	7	8	9	Нижняя Суетка	-	-	6
Ларичиха	7	8	8	Малышев Лог	6	6	7*	Николаевка (Михайловский р-н)	-	-	6
Лебедино	-	-	6	Мамонтово	6	6	7	Николаевка (Поспелихинский р-н)	7	8	8
Лебяжье (гор. округ Барнаул)	7	8	8	Маралиха (Краснощевковский р-н)	7	8	8	Никольск	7	8	8
Лебяжье (Егорьевский р-н)	6	7	7	Маралиха (Чарышский р-н)	7	8	9	Нов.чемровка	7	8	8
Лебяжье (Павловский р-н)	7	7	8	Марковка	-	-	6	Новая Чемровка	7	8	8
Леньки	-	-	6	Мартовка	-	-	6	Новенское	7	8	8
Лесное	7	8	8	Мартыново	7	7	8	Новиково	7	7	8
Линевский	7	8	8	Марушка	7	8	8	Новичиха	6	6	7
Листвянка	7	8	8	Масальский	7	8	8	Новоалейское	7	8	8
Лобаниха	6	7	7	Маяк	7	8	9	Новоалександровка	7	8	8
Логовское	7	8	8	Мезенцево	7	7	8	Новоалтайск	7	8	8
Ложкино	7	8	8	Мельниково	6	6	7	Новобураново	7	8	9
Локоть	7	8	8	Мирный (Зональный р-н)	7	8	8	Нововознесенка	-	-	6
Лосиха	7	8	8	Мирный (Родинский р-н)	-	-	6	Новодраченино	7	7	8
Луговое (Каменский р-н)	7	7	8	Михайловка	8	8	9	Новоегорьевское	6	7*	7
Луговое (Тальменский р-н)	7	8	8	Михайловское	-	6*	6	Новоеловка	7	8	8
Луговское	7	8	8	Мичурино	-	-	6	Новозыково	7	8	9
Луковка	-	6	7	Мормыши	6	6	7	Новозыряново	7	7	8
Лютаево	8	8	9	Моховское	7*	7	8*	Новоивановка	6	7	7
Макарово	7	7	8	Налобиха	7	8	8	Новоильинка	-	-	6
Макарьевка (Алтайский р-н)	8	8	9	Наумовка	7	7	8	Новоиушино	7	8	8
Макарьевка (Красногорский р-н)	7	7	8	Научный Городок	7	8	8	Новокалманка	7	8	9
Макарьевка (Топчихинский р-н)	7	7	8	Ненинка	7	7	8	Новокаменка	7	7	8
Малый Башелак	7	8	9	Нечунаево	7	7	8	Новокопылово	7	8	8
Малые Бутырки	6	6	7	Нижняя Суетка	-	-	6	Новокормиха	-	-	6
Малая Шелковка	7	7	8	Нижнекаменка	8	8	9	Новомоношкино	7	8	8
Малахово	7	8	8	Нижнеозерное	7	8	9	Новониколаевка	7	8	8
Малиновка	6	7	7	Нижнепайва	-	6	7	Новообинка	7	8	9
Малиновое Озеро	-	6	6	Нижнечуманка	6	6	7	Новообинцево	7	8	8
Малиновский	-	6	6	Нижний Кучук	-	-	6	Новоперуново	7	7	8
Маловолчанка	6	7	7	Нижняя Гусиха	7	8	9	Новопокровка	7	8	9

Изменение № 1 СП 14.13330.2018

Наименование субъектов РФ и населенных пунктов	Карты ОСП-2016			Наименование субъектов РФ и населенных пунктов	Карты ОСП-2016			Наименование субъектов РФ и населенных пунктов	Карты ОСП-2016		
	А	В	С		А	В	С		А	В	С
Новоромановка	7	8	8	Паутово	7	8	9	Половинкино	7	8	8
Новороманово	7	8	8	Первокаменка	7	8	8	Поломошное	6	6	7
Новосиликатный	7	8	8	Первомайский (Мамонтовский р-н)	6	6	7	Полуямки	-	-	6
Новосклюиха	7	7	8	Первомайский (Третьяковский р-н)	7	8	8	Пономарево	7	8	9
Новотроицк	7	7	8	Первомайский (Шипуновский р-н)	7	7	8	Поперечное	7*	7	8
Новотырышкино	8	8	9	Первомайское (Бийский р-н)	7	8	8	Порожнее	6	7	7
Новофирсово	7	8	8	Первомайское (Первомайский р-н)	7	8	8	Порошино	7	8	8
Новошипунovo	7	8	9	Переясловка	7	7	8	Поспелиха	7	7	8
Новоярки	7	7	8	Петровка	7	8	8	Поспелихинский	7	7	8
Новые Зори	7	8	8	Петропавловское	8*	8	9	Правда	-	6	6
Овечкино	6	6	7	Петрушиха	7	8	8	Пригородный	7	8	8
Овсянниково	7	7	8	Петухи	-	-	6	Приозерный	7	8	9
Огни	8	8	9	Пещерка	7	7	8	Пролетарка	8	8	9
Озерки	7	8	8	Плесо-Курья	-	-	6	Прослауха	6	7	7
Озерно-Кузнецовo	6	6	7	Плешково	7	8	8	Протасовo	-	-	6
Озерно-Кузнецовский лесхоз	6	6	7	Плоское	7	8	8	Прутской	7	8	8
Озимая	7	7	8	Плоскосеминский	7	7	8	Прыганка	6	7	7
Октябрьский (Змеиногорский р-н)	7	8	8	Плотава (Алейский р-н)	7	8	8	Пуштулим	7	7	8
Октябрьский (Зональный р-н)	7	8	8	Плотава (Баевский р-н)	6	7	7	Пятков Лог	-	-	6
Октябрьский (Кытмановский р-н)	7	8	8	Плотинная	7	8	8	Раздольное	-	-	6
Омутское	7	8	8	Плотниково	7	8	8	Разумовка	-	-	6
Орлеан	-	-	6	Победим	7	7	8	Ракиты (Михайловский р-н)	-	6	6
Орлово	-	-	6	Повалиха	7	8	8	Ракиты (Рубцовский р-н)	7	7	8
Осколково	7	8	8	Подборный	7	7	8	Рассказиха	7	8	8
Островное	6	6	7	Подойниковo	6	6	7	Ребриха	7*	7	8
Отрадное	7	8	8	Подстепное	6	6	7	Речкуново	7	8	8
Павловка	6	6	7	Покровка (Мамонтовский р-н)	6	6	7	Рогозиха	7	7	8
Павловск	7	8*	8	Покровка (Родинский р-н)	-	-	6	Родино (Родинский р-н)	-	-	6
Паклино	6	6	7	Покровска	7	8	8	Родино (Шипуновский р-н)	6	7	7
Панкрушиха	6	6	7	Полевое	-	-	6	Рожнев Лог	6	7	7
Пановo	6	7*	7	Полевой	-	-	6	Романовo	6	6	6
Парфеново	7	7	8	Полковниково	7	8	8	Россоши	8	8	9

Изменение № 1 СП 14.13330.2018

Наименование субъектов РФ и населенных пунктов	Карты ОСП-2016			Наименование субъектов РФ и населенных пунктов	Карты ОСП-2016			Наименование субъектов РФ и населенных пунктов	Карты ОСП-2016		
	А	В	С		А	В	С		А	В	С
Рубцовск	7	8*	8	Советское	7	8	9	Титовка	6	6	7
Рыбное	7	8*	8	Совхозный	7	8	8	Тишинка	7	7	8
Саввушка	7	8	8	Соколово	7	8	8	Тогул	7	8	8
Савинка	7	7	8	Солдатово	7	8	9	Токарево	6	6	7
Садоводов	7	8	8	Солонешное	8	8	9	Толстая Дубрава	7	8	9
Садовый	7	8	8	Солоновка	8	8	9	Толстовский	7	7	8
Сайдып	7	7	8	Солтон	7	7	8	Топольное	8	8	9
Самарка (Локтевский р-н)	7	8	8	Сорокино	7	8	8	Топчиха	7	7	8
Самарка (Рубцовский р-н)	7	8	8	Сорочий Лог	7	8	8	Точильное	8	8	9
Самсоново	7	8	9	Сосновка	7	7	8	Третьяково	7	8	8
Санниково	7	8	8	Сосновый Лог	7	8	8	Троицкое	7	8	8
Сараса	8	8	9	Соусканиха	7	7	8	Трусово	7	8	8
Саратовка	7	8	8	Среднесибирский	7	8	8	Тугозвоново	7	8	9*
Свердлово	-	-	6	Сростки	7	8	8	Тулата	8	8	9
Свердловское	-	-	6	Сросты	6	6	7	Туманово	8	8	9
Светлоозерское	7	8	8	Стан-Бехтемир	7	8	8	Тумановский	-	6	6
Светлый	6	6	7	Староалейское	7	8	8	Тундриха	7	7	8
Северка	-	-	6	Старобелокуриха	8	8	9	Тюменцево	7	7	8
Северное	7	7	8	Стародраченино	7	7	8	Тягун	7	8*	8
Северный	7	7	8	Староперуново	7	8	8	Тяхта	7	8	8
Селиверстово	6	6	6	Старый Тогул	7	8	8	Угловское	6	6	7
Семеновка	-	-	6	Степное	-	-	6	Украинка	6	6	7
Семено-Красилово	7	8	8	Степное Озеро	-	-	6	Уксунай	7	8	8
Сентелек	8	8	9	Степной Кучук	-	-	6	Урлапово	6	6	7
Сетовка	7	8	9	Столбово	7	7	8	Урожайное	7	8	9*
Сибирские Огни	7	8	8	Стуково	7	8	8	Урываево	-	-	6
Сибирский (ЗАТО Сибирский)	7	8	8	Суворовка	-	-	6	Урывки	6	6	7
Сибирский (Первомайский р-н)	7	8	8	Суетка	7	8	8	Урюпино	7	7	8
Сибирячиха	8	8	9	Сузоп	7	7	8	Успенка	7	8	8
Сидоровка	-	6	6	Сунгай	7	8	8	Усть-Алейка	7	8	8
Симоново	6	6	7	Суслово	6	6	7	Усть-Ануй	7	8	8
Ситниково	6	6	7	Сухая Чемровка	7	8	8	Усть-Белое	7	8	8
Слюдянка	8	8	9	Сычевка	8	8	9	Усть-Волчиха	-	6	6
Смазнево	7	7	8	Талица	7	8	8	Усть-Гавриловка	7	8	8
Смирново	7	7	8	Таловка	7	8	8	Усть-Иша	7	8	9
Смоленское	7	8	9	Тальменка	7	8*	8	Усть-Калманка	7	8	9
Советский Путь	7	8	8	Тамбовский	-	6	6	Усть-Камышенка	7	8	9

Наименование субъектов РФ и населенных пунктов	Карты ОСП-2016			Наименование субъектов РФ и населенных пунктов	Карты ОСП-2016			Наименование субъектов РФ и населенных пунктов	Карты ОСП-2016		
	А	В	С		А	В	С		А	В	С
Усть-Козлуха	7	8	9	Центральный	7	8	8	Шахи	7	8	8
Усть-Мосиха	7	7	8	Чарышское (Усть-Калманский р-н)	7	8	9	Шебалино	7	7	8
Усть-Порозиха	7	8	9	Чарышское (Чарышский р-н)	8*	8	9	Шелаболиха	7	8*	8
Усть-Пустынка	7	8	9	Чаузово	7	8	8	Шилово	7	7	8
Усть-Таловка	7	8	8	Чеканиха	7	8	9	Шимолино	-	-	6
Усть-Чарышская Пристань	7	8	9*	Черемное	7	8*	8	Шипуниха	7	8	8
Усятское	7	8	8	Черемушкино	7	7	8	Шипуново	7	7	8
Утянка	-	-	6	Черемшанка (Ельцовский р-н)	7	7	8	Шишкино	7	8	8
Факел Социализма	7	7	8	Черемшанка (Тюменцевский р-н)	6	7	7	Шпагино	7	8	8
Фоминское	7	8	8	Черкасово	7	8	8	Шубенка	7	8	8
Фунтики	7	7	8	Чернавка	-	6	6	Шубинка	6	7	8
Хабазино	7	8	8	Черная Курья	6	6	7	Шульгин Лог	7	8	9
Хабары	-	-	6	Черновая	8	8	9	Шульгинка	7	8	8
Хайрюзовка	7	8	8	Чинета	7	8	9	Шумилиха	6	7	7
Харитоново	6	6	7	Чистоозерка	-	6	6	Шумиха	7	8	8
Харлово	7	8	8	Чистюнька	7	8*	8	Юдихи	7	7	8
Хлебороб	7	7	8	Шадрино	7	8	8	Южный	7	8	8
Хлопуново	7	7	8	Шадринцево	7	7	8	Яготино	-	-	6
Хмелевка	7	7	8	Шадруха	6	6	7	Яново	7	7	8
Хомутино	7	8	8	Шалап	7	7	8	Ярославцев Лог	-	-	6
Целинное	7	8	8	Шарчино	6	7	7	Ясная Поляна	7	7	8
Целинный	-	-	6	Шаталовка	-	-	6				
Центральное	-	6	6	Шатуново	7	7	8				
ЗАБАЙКАЛЬСКИЙ КРАЙ											
Абагайтуй	-	6	7	Алия	7	8	9	Архангельское	7	8	9
Ага	7*	7	8	Алтан	6	6	7	Атамановка	7	8	9
Ага-Хангил	6	7	8	Алханай	6	7*	7	Бада	7	8	9
Агинское	6	7	8	Альбитуй	7	8	9	Байгул	7	7	8
Адриановка	7*	7	8	Амазар	7	7	8	Байхор	7	8	9
Аксеново-Зиловское	6	7	7	Амитхаша	6	7	8	Балей	7	7	8
Акурай	6	6	7	Арахлей	7	8	8	Бальзино	6	7	7
Акша	6	6	7	Арбагар	7	8	9	Бальзой	7	8	9
Александровка	7	7	8	Аргунск	-	6	7	Баляга	8	8	9
Александровский Завод	6	6	7	Аренда	7	7	8	Баляга-Катангар	8	8	9
Алеур	7	7	8	Арта	7	8	9	Батакан	6	7	8

Изменение № 1 СП 14.13330.2018

Наименование субъектов РФ и населенных пунктов	Карты ОСП-2016			Наименование субъектов РФ и населенных пунктов	Карты ОСП-2016			Наименование субъектов РФ и населенных пунктов	Карты ОСП-2016		
	А	В	С		А	В	С		А	В	С
Безречная	6	6	7	Верх-Чита	7	8	9	Захарово	7	8	9
Беклемишево	7	8	8	Вершино-Дарасунский	6	7	8	Зеленое Озеро	6	7	7
Биликтуй	6	6	7	Вершино-Шахтаминский	6	6	7	Зерен	6	6	7
Билитуй	-	6	7	Гавань	6	6	7	Знаменка	7	7	8
Билютуй	6	6	7	Газимурский Завод	6	7*	7	Золотореченск	6	7	7
Бицигино	7	8	9	Галкино	7	7	8	Зоргол	-	6	7
Богдановка	-	6	7	Гаур	7	7	8	Зугалай	7	7	9*
Богомягово	7	7	8	Георгиевка	6	6	7	Зугмара	8	8	9
Большая Речка	7	8	9	Глинка	7	8	9	Зуткулей	6	6	7
Большая Тура	7	7	8	Глинянка	7	7	8	Зюльзя	6	7	8
Большие Боты	7	7	9	Горбуновка	-	6	7	Икабья	8	9	>9
Большой Зерентуй	6	6	7	Горекацан	7	8	9	Икшица	7	7	8
Боржигантай	7	7	8	Горный	7	8	9	Илим	7	7	8
Борзя	6	6	7	Горный Зерентуй	-	6	7	Иля	6	7	7
Бохто	6	6	7	Гуля	7	7	8	Ингода	7	8	9
Брусиловка	-	6	7	Гунэй	6	6	7	Итака	6	7	7
Будулан	6	6	7	Давенда	6	7	7	Кадахта	7	7	8
Буйлэсан	6	6	7	Дарасун	7	7	8	Кадая	-	6	7
Букачача	6	7	7	Дауря	-	6	7	Казаковский промысел	7	7	8
Булдуруй 1-й	-	6	7	Долгокыча	6	7	7	Казаново	7	8	9
Булум	6	6	7	Домна	7	8	9	Кайдалово	7	7	8
Бура	-	6	7	Доно	6	6	7	Кайластуй	-	6	7
Бурукан	6	7	8	Доронинское	7	8	9	Кактолга	6	6	7
Бурулятуй	6	7	8	Досатуй	-	6	7	Калангуй	6	7	7
Бутунтай	-	6	7	Дровяная	7	8	9	Калга	-	6	7
Бухта	6	7	7	Дульдурга	6	6	7	Калинино	7	8	9
Бушулей	6	7	8	Дунаево	7	8	9	Капчагайтуй	-	6	7
Бырка	-	6	7	Дурбачи	-	6	7	Карымское	7	7	8
Бытэв	6	6	7	Дурой	-	6	7	Катаево	8	8	9
Васильевский хутор	-	6	7	Единение	6	7	8	Катангар	8	8	9
Верхние Куларки	6	7	7	Елизаветино	7	7	8	Кличка	-	6	7
Верхний Ульхун	6	6	7	Жидка	7	7	8	Ключевский	6	7	7
Верхний Пасучей	6	6	7	Жимбира	7	7	8	Ключевское	6	6	7
Верхний Шаранай	6	7	8	Жиндо 1-е	7	8	9	Ковыли	-	6	7
Верхний Шергольджин	7	8	9	Жипхеген	7	8	9*	Козлово	6	6	7
Верхний Калгукан	-	6	7	Жирекен	6	7	8	Кокуй	7	8	9
Верхний Ульхун	6	6	7	Забайкальск	-	6	7	Кокуй 1-й	6	6	7
Верхняя Куэнга	7	8	9	Заречное	6	7	7	Кокуй 2-й	6	6	7
Верхняя Хила	7	7	8	Заречный	7	8	9	Колочное 2-е	7	8	9
Верх-Усугли	6	7	7	Засопка	7	8	9	Комсомольское	7	7	8

Изменение № 1 СП 14.13330.2018

Наименование субъектов РФ и населенных пунктов	Карты ОСП-2016			Наименование субъектов РФ и населенных пунктов	Карты ОСП-2016			Наименование субъектов РФ и населенных пунктов	Карты ОСП-2016		
	А	В	С		А	В	С		А	В	С
Кондуй	6	6	7	Менза	6	7	8	Новоивановка	-	6	7
Конкино	7	8	9	Мильгидун	6	7	8	Новоильинск	7	7	8
Копунь	7	7	8	Мирная	6	6	7	Новокручининский	7	7	8
Коротково	7	8	9	Мироново	7	7	9	Новоорловск	6	7	8
Красная Ималка	6	6	7	Мирсаново	7	8	9	Новопавловка	8	8	9
Краснокаменск	-	6	7	Митрофаново	7	8	9	Новотроицк	7	7	8
Красноярово	6	6	7	Михайловка	-	6	7	Новоцурухайтуй	-	6	7
Красный Великан	-	6	7	Михайло-павловск	6	6	7	Новый Акатуй	6	6	7
Красный Чикой	7	8	9	Могзон	7	8	9	Новый Дурулгуй	6	6	7
Ксеньевка	6	7	7	Могойтуй	7*	7	8	Новый Олов	6	7	8
Куанда	9	9	>9	Могоча	6	7	8*	Норинск	-	6	7
Кузнецово	6	6	7	Моклакан	7	7	8	Нуринск	6	7	8
Куйтун	-	6	7	Молодежный	-	6	7	Октябрьский	-	6	7
Кулусутай	6	6	7	Молодовск	7	8	9	Олекан	6	7	8
Кункур	6	6	7	Мордой	6	6	7	Оленгуй	7	7	8
Курорт Дарасун	6	7	8	Мулино	-	6	7	Олинск	6	7	8
Курорт-Дарасун	6	7	8	Нагорный	7	8	9	Оловянная	6	7	8
Курулга	6	6	7	Надежный	6	6	7	Олочи	-	6	7
Курунзулай	6	6	7	Нарасун	6	6	7	Онон	7	8	9
Кусоча	6	6	7	Нарын Талача	7	7	8	Онон-Борзя	6	6	7
Кутугай	6	6	7	Неляты	9	9	>9	Ононское	7	8	9
Кыкер	6	7	7	Нерчинск	7	8	9	Орловский	6	7	8
Кыра	6	6	7	Нерчинский Завод	-	6	7	Орой	6	6	7
Ленинский (Улётовский р-н)	7	7	8	Нижнее Гирюнино	6	7	7	Ортуй	6	7	7
Ленинский (Читинский р-н)	7	7	8	Нижний Ильдикан	7	7	8	Первомайский	7	8	9
Лесной Городок	7	8	9	Нижний Калгукан	-	6	7	Передняя Бырка	6	6	7
Линево Озеро	7	8	9	Нижние Ключи	7	8	9	Пески	8	8	9
Ложниково	6	7	8	Нижний Кокуй	7	7	8	Петровск-Забайкальский	8	8	9
Любовь	6	6	7	Нижний Стан	6	7	8	Пешково	7	8	9
Маккавеево	7	7	8	Нижний Цасучей	6	6	7	Погодаево	-	6	7
Мал. тонтой	7	7	8	Нижняя шахтама	6	7	7	Пограничный	-	6	7
Малета	8	8	9	Николаевка	6	6	7	Правые Кумаки	7	7	9
Малоархангельск	7	8	9	Николаевское	7	8	9	Приаргунск	-	6	7
Малышево	6	7	8	Новая Кука	7	8	9	Приисковский	7	8	9
Мангут	6	6	7	Новая Заря	6	6	7	Размахнино	7	7	9*
Манкечур	6	6	7	Новая Чара	9*	9	>9	Савва-Борзя	-	6	7
Маньково	6	6	7	Новоберезовское	7	7	8	Саввateeво	7	8	9
Маргуцек	-	6	7	Новоборзинское	6	6	7	Сахюрта	6	7	7
Матусово	7	7	8	Новодоронинск	7	7	8	Сбега	6	7	7

Изменение № 1 СП 14.13330.2018

Наименование субъектов РФ и населенных пунктов	Карты ОСП-2016			Наименование субъектов РФ и населенных пунктов	Карты ОСП-2016			Наименование субъектов РФ и населенных пунктов	Карты ОСП-2016		
	А	В	С		А	В	С		А	В	С
Селинда	-	6	7	Укурей	7	7	8	Харауз	8	8	9
Семиозерный	7	7	8	Укурик	7	8	9	Хара-Шибирь	7	7	9
Сивяково	7	8	9	Улан	-	6	7	Хилогосон	7	8	8
Смоленка	7	8	9	Улан-цацык	6	6	7	Хилок	7	8	8
Соктуй-Милозан	-	6	7	Улача	6	6	7	Хойто-Ага	6	7	7
Соловьевск	-	6	7	Улеты	7	8	9	Холбон	7	8	9
Солонечный	6	6	7	Ульхун-Партия	6	6	7	Холуй-База	6	6	7
Сохоңдо	7	8	9	Ульякан	6	7	7	Хохотуй	7	8	9
Средний Калар	8	9	9	Улятуй	6	7	8	Хушенга	7	8	9
Среднеаргунск	-	6	7	Унда	7	7	8	Цаган-Ола	7	8*	9
Средняя Борзя	-	6	7	Ундино-Поселье	7	7	8	Цаган-Олуй	6	6	7
Средняя Олекма	7	7	8	Урда-Ага	6	7	7	Цаган-Челутай	6	7	8
Сретенск	7	8	9	Урейск	6	6	7	Целинный	-	6	7
Староцурухайтуй	-	6	7	Урлук	7	8	9	Цокто-Хангил	6	7	7
Старый Олов	7	7	8	Уровские Ключи	6	6	7	Цугол	6	7	8
Степной	-	6	7	Урульга	7	7	8	Чалдонка	6	7	7
Степь	6	7	8	Урулюнгуи	-	6	7	Чапо-Олого	8	9	>9
Судунтуй	6	6	7	Усть-Иля	6	6	7	Чара	8	9	>9
Тайна	6	6	7	Усть-Ималка	-	6	7	Чашино-Ильдикан	-	6	7
Талман-Борзя	-	6	7	Усть-Каренга	7	7	8	Челутай	6	7	8
Танга	7	8	9	Усть-Карск	6	7	8	Черемхово (Красночикойский р-н)	7	8	9
Таптанай	6	6	7	Усть-Наринзор	7	8	9	Черемхово (Улётровский р-н)	7	8	9
Таптугары	7	7	8	Усть-Обор	8	8	9	Чернышевск	7	7	8
Тарбагатай	8	8	9	Усть-Озерная	6	6	7	Чикичей	7	8	9
Тарбальджей	6	6	7	Усть-Тасуркай	-	6	7	Чингильтуй	-	6	7
Татаурово	7	8	9	Усть-Теленгуи	7	8	9	Чиндагатай	6	6	7
Токчин	6	6	7	Усугли	6	7	7	Чиндалей	6	6	7
Толбага	8	8	9	Утан	7	7	8	Чиндант 2-й	6	6	7
Тохтор	6	6	7	Ушарбай	7	7	8	Чирон	7	8	9
Трубачево	6	6	7	Ушмун	6	7	8	Чита	7	8	9
Тунгокочен	6	7	7	Фирсово	7	8	9	Чупрово	-	6	7
Тупик	6	7	7	Хада-Булак	6	6	7	Шара	6	6	7
Турга	6	7	7	Хадакта	7	8	9	Шаранча	6	6	7
Тыргетуй	7	7	8	Хапчеранга	6	6	7	Шелопугино	6	7	8
Убур-Тохтор	6	6	7	Хара-Бырка	6	7	8	Шерловая Гора	6	6	7
Угдан	7	8	9	Харагун	7	8	9	Шивия (Калганский р-н)	-	6	7
Узон	6	6	7	Харанор	-	6	7	Шивия (Шелопугинский р-н)	7	7	8

Наименование субъектов РФ и населенных пунктов	Карты ОСП-2016			Наименование субъектов РФ и населенных пунктов	Карты ОСП-2016			Наименование субъектов РФ и населенных пунктов	Карты ОСП-2016		
	А	В	С		А	В	С		А	В	С
Шилка	7	8	9	Шишкино	7	8	9	Южный Аргалей	6	7	7
Шилкинский Завод	6	7	8	Шоноктуй	6	6	7	Яблоново	7	8	9
Шимбилик	7	8	9	Шумунда	6	6	7	Явленка	-	6	7
Широкая (Газимуро-Заводский р-н)	6	6	7	Энгорок	7	8	9	Ясная	6	7*	7
Широкая (Нерчинско-Заводский р-н)	-	6	7	Юбилейный	-	6	7	Ясногорск	6	7	7
КАМЧАТСКИЙ КРАЙ											
Анавгай	8	8	9	Кострома	8	9	>9	Петропавловск-Камчатский	9	9	>9
Апача	8	8	9	Крутоберегово	>9	>9	>9	Пионерский	9	9	>9
Апука	8*	8	9	Крутогорово	7	7	7	Раздольный	9	9	>9
Атласово	8	9	9	Крутогоровский	7	7	7	Седанка	7	7	8
Ачайваям	7	8	9	Лазо	8	9	9	Слаутное	7	8	9
Аянка	6	7	8	Лесная	7	8	8	Соболево	7	7	8
Вилючинск	9	9	>9	Лесной	8	9	>9	Сокоч	8	9	9
Воямполка	7	7	8	Манилы	7	7	8	Средние пахачи	8	8	9
Вулканный	9	9	>9	Мильково	8	8	9	Таежный	8	9	9
Вывенка	8	9	>9	Моховая	9	9	>9	Таловка	8	8	9
Долиновка	8	8	9	Начики	8	9	>9*	Термальный	9	9	>9
Елизово	9	9	>9	Николаевка	9	9	>9	Тигиль	7	7	8
Запорожье	9	9	>9	Никольское	>9	>9	>9	Тиличики	8	9	>9
Ивашка	8	9*	9	Озерновский	9	9	>9	Тымлат	8	8	9
Ичинский	7	7	7	Оклан	7	8	9	Усть-Большерецк	8	8	8
Каменское	7	8	9	Октябрьский	8	8	9	Устьевое	7	7	8
Карага	8	8	9	Оссора	8	8	9	Усть-Камчатск	>9	>9	>9
Ключи	9	9	>9	Пакачи	8	8	9	Усть-Хайрюзово	7	7	7
Ковран	7	7	7	Палана	7	7	8	Хаилино	8	9	>9
Козыревск	8	8	9	Паратунка	9	9	>9	Хайрюзово	7	7	7
Корф	8	9	>9	Парень	7	7	8	Шаромы	8	8	9
Коряки	8	9	>9	Пахачи	8	8	9	Эссо	8	8	9
КРАСНОДАРСКИЙ КРАЙ											
Абинск	8	8	9	Александровка (Куцневский р-н)	-	6	7	Андрюки	8	8	9
Абрау-Дюрсо	8	8	9	Александровский	7*	7	8	Апшеронск	8	8	9
Агой	8	8	9	Алексеевская	6	6	7	Армавир	7	7	8
Агроном	7	7	8	Алексее-Тенгинская	7*	7	8	Армянский	8	8	9
Агуй-Шапсуг	8	8	9	Альтмец	8	8	9	Архангельская	6	6	7
Адагум	8	8	9	Анапа	8	8	9	Архипо-Осиповка	8	8	9
Адербиевка	8	8	9	Анапская	8	8	9	Атаманская	6	6	7
Азовская	8	8	9	Анастасиевская	8	8	9	Афипский	8*	8	9
Александровка (Ейский р-н)	6	6	7	Андреевская	7	8	8	Ахметовская	8	8	9

Изменение № 1 СП 14.13330.2018

Наименование субъектов РФ и населенных пунктов	Карты ОСП-2016			Наименование субъектов РФ и населенных пунктов	Карты ОСП-2016			Наименование субъектов РФ и населенных пунктов	Карты ОСП-2016		
	А	В	С		А	В	С		А	В	С
Ахтанизовская	8	8	9	Большой Кичмай	8	8	9	Вольное	7	7	8
Ахтарский	6	7	8	Болгов	7	7	8	Воронежская	7	7	8
Ахтырский	8	8	9	Большие Хутора	8	8	9	Воронцовская	7	8	9*
Ачуево	7	8	8	Большой Бейсуг	6	7	7	Воскресенский	8	8	9
Бабиче-Кореновский	7*	7	8	Борисовка	8	8	9	Восточная	7*	7	8
Баговская	8	8	9	Бородинская	6	7	7	Восточный	7	7	8
Бакинская	8	8	9	Братковское	6	7	8*	Восточный Сосык	6	6	7
Балковская	6	6	7	Братский (Тихорецкий р-н)	6	6	7	Восход	6	7	7
Бараниковский	8	8	9	Братский (Усть-Лабинский р-н)	7	7	8	Вперед	8	8	9
Барановка	8	8	9	Бриньковская	6	7	7	Выселки	6	7	7
Батуриная	6	7	7	Брюховецкая	6	7	8*	Высокий	7	7	8
Беднягина	7	7	8	Бузиновская	6	7	7	Высокое	8	8	9
Безлесный	6	7	7	Бураковский	7*	7	8	Вышестеблиевская	8	8	9
Безымянное	8	8	9	Ванновское	6	7	7	Газырь	6	6	7
Бейсуг	6	6	7	Варваровка	8	8	9	Гайдук	8	8	9
Бейсужек Второй	6	7	8*	Варениковская	8	8	9	Гай-Кодзор	8	8	9
Белая Глина	6	6	7	Варнавинское	8	8	9	Галицын	7	8	9
Белозерный	7	8	9	Васюринская	7	7	8	Гаркуша	8	8	9
Белореченск	7	8	8	Великовечное	7	7	8	Геймановская	6	7	7
Белый (Ленинградский р-н)	6	6	7	Венцы	6	7	7	Геленджик	8	8	9
Белый (Темрюкский р-н)	8	8	9	Верхнебаканский	8	8	9	Георгиевское	8	8	9
Беноково	7	8	8	Верхнеимеретинская Бухта	8	8	9	Гирей	6	7	7
Беранда	8	8	9	Веселая	6	6	7	Глафировка	6	6	7
Береговое	8	8	9	Веселовка	8	8	9	Глебовка	-	6	7
Березанская	6	7	7	Веселое	8	8	9	Глебовское	8	8	9
Березовый	7	8	8	Веселый	7	7	8	Глубокий	7	7	8
Бесленевская	8	8	9	Вимовец	7*	7	8	Голубая Нива	7	8	8
Бесскорбная	7	7	8	Виноградный (гор. округ Анапа)	8	8	9	Голубицкая	8	8	9
Бесстрашная	7	8	9	Виноградный (Темрюкский р-н)	8	8	9	Горное Лоо	8	8	9
Бестужевское	8	8	9	Витязево	8	8	9	Горный	8	8	9
Бжедуховская	7	8	8	Владимировка	8	8	9	Горькая Балка	6	6	7
Бичевый	6	6	7	Владимирская	7	7	8	Горячий Ключ	8	8	9
Благовещенская	8	8	9	Воздвиженская	7	7	8	Гостагаевская	8	8	9
Благодарное	7	8*	8	Вознесенская	7	7	8	Гражданский	6	6	7
Бойкопонура	7	7	8	Возрождение	8	8	9	Гречаная Балка	7	7	8
Бойко-Понура	7	7	8	Волковка	8	8	9	Гривенская	7	8*	8

Изменение № 1 СП 14.13330.2018

Наименование субъектов РФ и населенных пунктов	Карты ОСП-2016			Наименование субъектов РФ и населенных пунктов	Карты ОСП-2016			Наименование субъектов РФ и населенных пунктов	Карты ОСП-2016		
	А	В	С		А	В	С		А	В	С
Григорьевская	8	8	9	Заря	8	8	9	Кирпичное	8	8	9
Гришковское	7	8	8	Зассовская	7	8	8	Кисляковская	6	6	7
Губская	8*	8	9	Знаменский	7	8	8	Ковалевское	6	7	8*
Гулькевичи	6	7	7	Ивановская	7	8	9	Колосистый	7	8	9*
Гусаровское	7	7	8	Ильинская	6	6	7	Комсомолец	6	6	7
Двубратский	7	7	8	Ильинское	-	6	7	Комсомольский (Гулькевичский р-н)	6	7	7
Дефановка	8	8	9	Ильич	8	8	9	Комсомольский (Кореновский р-н)	6	7	7
Джигинка	8	8	9	Ильский	8	8	9	Коноково	7	7	8
Джубга	8	8	9	Имени Максима Горького	6	6	7	Константиновская	7	7	8
Джумайловка	7	7	8	Имеретинская	8	8	9	Копанская	6	6	7
Дивноморское	8	8	9	Имеритинская	8	8	9	Копанской	7	8	9*
Динская	7	7	8	Индустриальный	7	8	8	Кореновск	7	7	8
Дмитриевская	6	6	7	Ирклиевская	6	6	7	Коржевский	8	8	9
Днепровская	7	7	8	Кабардинка	8	8	9	Коржи	6	6	7
Долгогусевский	7	8	8	Кабардинская	8	8	9	Костромская	7	8	8
Должанская	6	6	7	Кавказская	6	7*	7	Краевско-Армянское	8	8	9
Дружный	7	8	9	Казанская	6	7	7	Красная Поляна (гор. округ Армавир)	7	7	8
Дядьковская	7	7	8	Казачий	7	7	8	Красная Поляна (гор. округ Сочи)	8	9	9
Ейск	6	6	7	Каладжинская	7	8	9*	Красноармейский	8	8	9
Ейское Укрепление	6	6	7	Калинина	8	8	9	Красногвардеец	6	6	7
Екатериновка	6	6	7	Калинино	7	8	8	Краснодар	7	8	9*
Екатериновский	8	8	9	Калининская	7	7	8	Красное	-	6	7
Елизаветинская	7	8	9	Калниболотская	6	6	7	Краснооктябрьская	6	6	7
Елизаветинское	7	8	9	Калужская	8	8	9	Краснопартизанское	6	6	7
Еремизино-Борисовская	6	6	7	Каменный	6	6	7	Красносельский	6	7	7
Ерик	8	8	9	Камышеватская	6	6	7	Красносельское	7	7	8
Железный	7	7	8	Каневская	6	6	7	Краснофлотский	6	6	7
Журавская	6	7	8*	Канеловская	6	6	7	Красный Октябрь	8	8	9
Журавский	6	7	8	Карла Маркса	7	7	8	Кривенковское	8	8	9
Забойский	7	8	8	Кеслерово	8	8	9	Кропоткин	6	7*	7
Заветный	7	7	8	Киевское	8	8	9	Кроянское	8	8	9
Запорожская	8	8	9	Кирилловка	8	8	9	Крупская	6	6	7
Заречный (Белореченский р-н)	7	8	8	Кирова	6	7	7	Крыловская (Крыловский р-н)	6	6	7
Заречный (Выселковский р-н)	6	7	7	Кирпильская	7*	7	8	Крыловская (Ленинградский р-н)	6	6	7

Изменение № 1 СП 14.13330.2018

Наименование субъектов РФ и населенных пунктов	Карты ОСП-2016			Наименование субъектов РФ и населенных пунктов	Карты ОСП-2016			Наименование субъектов РФ и населенных пунктов	Карты ОСП-2016		
	А	В	С		А	В	С		А	В	С
Крымск	8	8	9	Махашевская	7	8	8	Николаенко	8	8	9
Кубанская	8	8	9	Маяк	7	8	8	Николенское	6	7	7
Кубанская Степь	6	6	7	Медведовская	7	7	8	Новоалексеевская	7	7	8
Кубанский (Белореченский р-н)	7	8	9	Мезмай	8	8	9	Новоалексеевское	7	7	8
Кубанский (Новопокровский р-н)	6	6	7	Мерчанское	8	8	9	Новобейсугская	6	7	7
Кубань	6	7	7	Мессажай	8	8	9	Новоберезанский	6	7	7
Кугоейская	-	6	7	Мингрельская	8	8	9	Нововеличковская	7	8*	8
Кулешовка	6	6	7	Мингрельское	8	8	9	Нововладимировская	6	7	7
Куликовский	6	6	7	Мирской	6	6	7	Новогражданская	6	7	7
Курганинск	7	7	8	Михайловская	7	7	8	Новодеревянковская	6	6	7
Кургоковский	7	7	8	Михайловский Перевал	8	8	9	Новоджерелиевская	7	7	8
Куринская	8	8	9	Михайловское	8	8	9	Новодмитриевская	8	8	9
Курчанская	8	8	9	Мичуринский	7	7	8	Новодонецкая	6	7*	7
Кутаис	8	8	9	Молдавское	8	8	9	Новое Село	6	6	7
Кухаривка	6	6	7	Молдовка	8	8	9	Новоивановская	6	6	7
Кущевская	6*	6	7	Молодежный	7	8	9	Новоивановский	6	7	7
Лабинск	7	7	8	Молькино	8*	8	9	Новокорсунская	7*	7	8
Ладожская	7*	7	8*	Моревка	6	6	7	Новокубанск	7*	7	8*
Лазурный	7	8*	8	Мостовской	7	8	8	Новолабинская	7	7	8
Лебеди	7	7	8	Мысхako	8	8	9	Новолеушковская	6	6	7
Ленина	7	8	8	Надежная	7	8	9*	Новолокинская	6	6	7
Ленинградская	6	6	7	Натухаевская	8	8	9	Новомалороссийская	6	7*	7
Ленинский	7	7	8	Неберджаевская	8	8	9	Новоминская	6	6	7
Лермонтово	8	8	9	Небуг	8	8	9	Новомихайловская	-	6	7
Ловлинская	6	7	7	Незаймановский	6	7	7	Новомихайловский	8	8	9
Лорис	7	8	8	Незамаевская	6	6	7	Новомихайловское (Гулькевичский р-н)	6	7	7
Лосево	6	6	7	Незамаевский	6	6	7	Новомихайловское (Кущевский р-н)	-	6	7
Луч	7	7	8	Некрасовская	7	7	8	Новомышастовская	7	8	9
Львовское	8*	8	9	Нефтегорск	8	8	9	Новониколаевская	7	7	8
Ляпино	7	7	8	Нефтяная	8	8	9	Новопавловка	6	6	7
Майкопское	6	7	7	Нещадимовский	8	8	9	Новопашковская	6	6	7
Маламино	7	7	8	Нижегородская	8	8	9	Новопетровская	6	6	7
Малороссийский	6	6	7	Нижнебаканская	8	8	9	Новопластуновская	6	6	7
Малотенгинская	7	8	8	Нижнебаканский	8	8	9	Новоплатнировская	6	6	7
Мартанская	7	8	9	Нижняя Шиловка	8	8	9	Новопокровская	6	6	7
Марьино	7	7	8	Николаевка	6	6	7	Новопокровский (Новопокровский р-н)	6	6	7
Марьянская	7	8	9	Николаевская	7	8*	8	Новопокровский (р-н Приморско-Ахтарский)	7	7	8

Изменение № 1 СП 14.13330.2018

Наименование субъектов РФ и населенных пунктов	Карты ОСП-2016			Наименование субъектов РФ и населенных пунктов	Карты ОСП-2016			Наименование субъектов РФ и населенных пунктов	Карты ОСП-2016		
	А	В	С		А	В	С		А	В	С
Новорождественская	6	6	7	Отрадо-Кубанское	6	7	7	Приазовская	7*	7	8
Новороссийск	8	8	9	Отрадо-Ольгинское	6	7	7	Прибрежный	8	8	9
Новосельское	7	7	8	Павловская	6	6	7	Привольная	6	6	7
Новосергиевская	6*	6	7	Павловский	8	8	9	Привольный	6	6	7
Новосергиевское	6	6	7	Парковый	6	6	7	Пригородный	6	6	7
Новотитаровская	7	8*	8	Пашковский	7	8	9	Придорожная	6	7	7
Новоукраинский	8	8	9	Пенькозавод	7	8	9	Прикубанский	7	7	8
Новоукраинское	6	7	7	Первая Синюха	7	7	8	Приморский	6	7	7
Новошербиновская	6	6	7	Первомайский (Белореченский р-н)	7	7	8	Приморско-Ахтарск	6	7	8
Новоясенская	6	6	7	Первомайский (гор. округ Горячий Ключ)	8	8	9	Приреченский	8	8	9
Новые Поляны	8	8	9	Первомайский (Красноармейский р-н)	8	8	9	Прогресс	6	7	7
Образцовый	6	6	7	Первомайский (Куцевский р-н)	6	6	7	Протичка	8	8	9
Октябрьская	6	6	7	Первомайский (Ленинградский р-н)	6	6	7	Протоцкие	7	8	9*
Октябрьский (Ейский р-н)	6	6	7	Первореченское	7	7	8	Прохладный	7	7	8
Октябрьский (Красноармейский р-н)	8	8	9	Передовая	7	8	9	Прочноокопская	7	7	8
Октябрьский (Курганинский р-н)	7	7	8	Переpravная	7	8	9*	Псебай	8	8	9
Октябрьский (Ленинградский р-н)	6	6	7	Переясловская	6	7	7	Пушкинское	6	7	7
Октябрьский (Павловский р-н)	6	6	7	Песчаный	6	7	7	Пшада	8	8	9
Октябрьский (Северский р-н)	8	8	9	Петровская	8*	8	9	Пшехская	7	8	9
Октябрьский (Тбилисский р-н)	6	7	7	Петропавловская	7	7	8	Пятигорская	8	8	9
Октябрьский (Туапсинский р-н)	8	8	9	Пластуновская	7	7	8	Пятихатки	8	8	9
Ольгинка	8	8	9	Платнировская	7	7	8	Раевская	8	8	9
Ольгинская	6	7	8*	Плодородный	7	8	9*	Раздольная	7	7	8
Ольгинский	8	8	9	Пляхо	8	8	9	Раздольное	-	6	7
Ольховский	7	7	8	Подгорная	7	8	9*	Рассвет (гор. округ Анапа)	8	8	9
Отважная	7	8	9	Подгорная Синюха	7	8	8	Рассвет (Староминский р-н)	6	6	7
Отдаленный	8	8	9	Полтавская	8*	8	9	Рисовый	8	8	9
Отрадная (Отраденский р-н)	7	8	8	Полтавченское	-	6	7	Рисоопытный	8	8	9
Отрадная (Тихорецкий р-н)	6	6	7	Попутная	7	7	8	Роговская	7	7	8

Изменение № 1 СП 14.13330.2018

Наименование субъектов РФ и населенных пунктов	Карты ОСП-2016			Наименование субъектов РФ и населенных пунктов	Карты ОСП-2016			Наименование субъектов РФ и населенных пунктов	Карты ОСП-2016		
	А	В	С		А	В	С		А	В	С
Родники	7	8	8	Спокойная	7	8	8	Терновская	6	6	7
Родниковская	7	7	8	Средние Чубурки	-	6	7	Тимашевск	7	7	8
Родниковский	7	7	8	Средний Челбас	6	6	7	Тихорецк	6	6	7
Рудь	7	7	8	Ставропольская	8	8	9	Трехсельское	7	7	8
Рязанская	7	7	8	Старая Станица	7	7	8	Троицкая	8	8	9
Садки	7	7	8	Старовеличковская	7	7	8	Трудобеликовский	8	8	9
Садовый (Отраденский р-н)	7	8	8	Стародеревянковская	6	6	7	Туапсе	8	8	9
Садовый (Славянский р-н)	8	8	9	Староджерелиевская	7	8	9*	Тысячный	6	7	7
Саратовская	8	8	9	Старокорсунская	7	8*	8	Тюменский	8	8	9
Саук-Дере	8	8	9	Старолеушковская	6	6	7	Убеженская	7	7	8
Светлая Заря	7	7	8	Староминская	6	6	7	Удобная	7	8	8
Светлый Путь Ленина	8	8	9	Старомышастовская	7	7	8	Украинский	7	7	8
Свободное	6	7	7	Старонижестеблиевская	7	8	9	Уманский	6	6	7
Свободный	6	7	8	Старотитаровская	8	8	9	Унароково	7	7	8
Северин	6	7	7	Старощербиновская	6	6	7	Упорная	7	8	8
Северный	6	6	7	Степная	7	7	8	Упорный	6	6	7
Северокубанский	6	7	7	Степной (Ейский р-н)	6	6	7	Урупский (Отраденский р-н)	7	8	8
Северская	8	8	9	Степной (Кавказский р-н)	6	6	7	Урупский (Успенский р-н)	7	7	8
Семигорский	8	8	9	Степной (Курганинский р-н)	7	7	8	Успенская	6	6	7
Семисводный	8	8	9	Стрелка	8	8	9	Успенское	7	7	8
Сенной	8	8	9	Суворовское	7	7	8	Усть-Лабинск	7	7	8
Сергей-Поле	8	8	9	Суздальская	8*	8	9	Уташ	8	8	9
Сергиевская	7	7	8	Сукко	8	8	9	Фастовецкая	6	6	7
Скобелевская	6	7	7	Супсех	8	8	9	Федоровская	8	8	9
Славянск-на-Кубани	8	8	9	Таманский	8	8	9	Фонталовская	8	8	9
Сладкий	7	7	8	Тамань	8	8	9	Хадыженск	8	8	9
Смоленская	8	8	9	Танцура Крамаренко	7	7	8	Ханьков	8	8	9
Советская	7	7	8	Тбилисская	6	7	7	Харьковский	7	7	8
Советский (Гулькевичский р-н)	6	7	7	Тверская	8	8	9	Холмская	8	8	9
Советский (Ейский р-н)	6	6	7	Текос	8	8	9	Холмский	8	8	9
Советский (Тимашевский р-н)	7	7	8	Тельман	6	7	7	Хоперская	6	6	7
Совхозный	8	8	9	Темижбекская	6	7*	7	Целинный	7	8	8
Соколовское	6	7	7	Темиргоевская	7	7	8	Цемдолина	8	8	9
Соленое	8	8	9	Темрюк	8	8	9	Центральный	6	6	7
Солохаул	8	8	9	Тенгинка	8	8	9	Цибанобалка	8	8	9
Сочи	8	8	9	Тенгинская	7	7	8	Цыпка	8	8	9

Наименование субъектов РФ и населенных пунктов	Карты ОСП-2016			Наименование субъектов РФ и населенных пунктов	Карты ОСП-2016			Наименование субъектов РФ и населенных пунктов	Карты ОСП-2016		
	А	В	С		А	В	С		А	В	С
Чамлыкская	7	7	8	Шабельское	6	6	7	Эриванская	8	8	9
Чаплыгин	6	7	8*	Шаумян	8	8	9	Юбилейный	8	8	9
Чебурголь	7	8	8	Шевченко	6	7	7	Юго-Северная	6	6	7
Чебургольская	7	8	8	Шевченковское	6	6	7	Южная Озереевка	8	8	9
Чекон	8	8	9	Шедок	8*	8	9	Южный (Белореченский р-н)	7	8	8
Челбасская	6	6	7	Шепси	8	8	9	Южный (Динской р-н)	7	8	8
Чепигинская	6	7	7	Широчанка	6	6	7	Южный (Крымский р-н)	8	8	9
Черниговская	7	8	9	Школьное	7	7	8	Южный (Курганинский р-н)	7	7	8
Черниговское	8	8	9	Школьный	8	8	9	Южный (Усть-Лабинский р-н)	6	7	8
Черноерковская	8	8	9	Шкуринская	6	6	7	Юровка	8	8	9
Черноморский	8	8	9	Щербиновский	6	6	7	Ярославская	7	7	8
Шабановское	8	8	9	Экономическое	8	8	9	Ясенская	6	6	7
КРАСНОЯРСКИЙ КРАЙ											
Абан	-	6	7	Атаманово	6	6	7	Большая Мурта	-	-	6
Агинское	7	8	9	Ачинск	-	-	6	Бол.улуй	-	-	6
Айтат	-	-	6	Балай	7	7	8	Болтуруино	-	-	6
Александровка (Боготольский р-н)	-	-	6	Балахта	6	7	8	Большая Ирба	7	7	8
Александровка (Ирбейский р-н)	7	7	8	Балахтон	6	6	7	Большая Косуль	-	-	6
Александровка (Казачинский р-н)	-	-	6	Бартат	-	6	7	Большая Мурта	-	-	6
Александровка (Рыбинский р-н)	6	7	8	Бархатово	6	7	8	Большая Ничка	7	7	8
Александро-Ерша	6	6	7	Беллык	7	7	8	Большая Салба	7	7	8
Алексеевка	7	7	8	Белый Яр	-	-	6	Большая Салырь	-	-	6
Амонаш	6	7	8	Беляки	-	-	6	Большая Уря	6	7	8
Анаш	6	7	8	Березовка	7*	7	8	Большие Ключи	6	7	8
Ангарский	-	-	6	Березовский	7	7	8	Большие Сыры	7	7	8
Анцирь	6	6	8	Березовское (Курагинский р-н)	7	7	8	Большой Арбай	7	8	9
Апано-Ключи	-	6	7	Березовское (Шарыповский р-н)	-	6	6	Большой Ильбин	7	8	9
Арадан	7	8	8	Благовещенка	7	7	8	Большой Телек	7	7	8
Арейское	6	7	8	Бобровка	-	-	6	Большой Улуй	-	-	6
Арефьево	-	-	6	Боготол (Боготольский р-н)	-	-	6	Большой Унгут	7	7	8
Артемовск	7	7	8	Боготол (городской округ Боготол)	-	-	6	Большой Хабык	7	7	8
Артюгино	-	-	6	Богучаны	-	-	6	Бородино	6	7	8

Изменение № 1 СП 14.13330.2018

Наименование субъектов РФ и населенных пунктов	Карты ОСП-2016			Наименование субъектов РФ и населенных пунктов	Карты ОСП-2016			Наименование субъектов РФ и населенных пунктов	Карты ОСП-2016		
	А	В	С		А	В	С		А	В	С
Борск	6	6	7	Далай	6	6	7	Зыково	7	7	8
Брагино	7	7	8	Двинка	-	-	6	Ивановка (Ермаковский р-н)	7	7	8
Бражное	6	7	8	Двуречное	7	7	8	Ивановка (Ирбейский р-н)	7	7	8
Быстрая	7	7	8	Денисово	-	6	7	Ивановка (Нижнеингашский р-н)	6	6	7
Бычки	-	-	6	Детлово	7	7	8	Ивановка (Партизанский р-н)	7	8	9
Вагино	-	-	6	Дзержинское	-	6	7	Иджа	7	8	9
Васильевка	6	6	7	Дивногорск	7*	7	8	Идринское	7	7	8
Вахрушево	-	-	6	Добромысловка	7	7	8	Иланский	6	6	7
Верхнеусинское	7	8	8	Долгий Мост	-	6	7	Ильинка (Нижнеингашский р-н)	6	6	7
Верхний Ададым	-	6	6	Дорохово	-	6*	6	Ильинка (Ужурский р-н)	6	6	7
Верхний Ингаш	6	6	7	Дрокино	6	7	8	Ильичево	7	8*	9*
Верхний Кужебар	7	8	9	Дубинино	6	6	7	Имисское	7	7	8
Верхняя Уря	7	7	8	Дудовка	-	-	6	Иннокентьевка	7	8	9
Вершино-Рыбное	7	8	9	Екатериновка	7	7	8	Ирбейское	7	7	8
Веселое	-	-	6	Еловка (Балахтинский р-н)	6	7	8	Ирша	6	7	8
Вознесенка	7*	7	8	Еловка (р-н Больше-муртинский)	-	6	7	Кавказское	7	7	8
Вороковка	-	-	6	Еловое	6	7	8*	Казанцево	7	7	8
Восточное (Красно-туранский р-н)	7	7	8	Емельяново	6	7*	8*	Казачинское	-	-	6
Восточное (Уярский р-н)	7	7	8	Ермаковское	7	8	9	Камарчага	7	7	8
Выезжий Лог	7	8	9	Есаулово	6	7	8	Канифольный	6	6	7
Высотино	-	6	7	Жеблахты	7	8	8	Канск	6	7*	8*
Галанино	-	-	6	Железногорск	6	7*	7	Каптырево	7	8	9
Гаревое	-	6	7	Жуковка	6	6	7	Карапсель	6	6	7
Георгиевка	6	6	7	Заледеево	-	-	6	Каратузское	7	7	8
Гладково	7	8	9	Заозерка	-	6	7	Касьяново	6	7	8
Глядень	-	6	7	Заозерный	6	7	8	Качулька	7	7	8
Горный	-	-	6	Запасной Имбеж	7	8	9	Кедровый	6	6	7
Городок	7	7	8	Зареченка	-	-	6	Кежма	-	-	6
Горячегорск	6	6	7	Зачулымка	-	-	6	Кирсантьево	-	-	6
Гремучий	-	-	6	Зеледеево	6	7	8	Кияй	7	8	9
Григорьевка	7	8	9	Зеленогорск	6	7*	8*	Ключи	-	-	6
Громадск	6	7	8	Зеленый Бор	7	7	8	Кодинск	-	-	6
Грузенка	6	7	7	Знаменка	7	7	8	Кожаны	6	7	7

Изменение № 1 СП 14.13330.2018

Наименование субъектов РФ и населенных пунктов	Карты ОСП-2016			Наименование субъектов РФ и населенных пунктов	Карты ОСП-2016			Наименование субъектов РФ и населенных пунктов	Карты ОСП-2016		
	А	В	С		А	В	С		А	В	С
Кожелак	7	8	9	Лебяжье	7	7	8	Нижние Куряты	7	7	8
Козулька	6*	6	7	Левоямное	-	6	6	Нижний Ингаш	6	6	7
Колбинский	7	7	8	Леонтьевка	-	-	6	Нижний Кужебар	7	7	8
Кома	6	7	8	Локшино	6	6	7	Нижний Тонай	-	6	7
Кононово	6	6	7	Лугавское	7	7	8	Нижняя Пойма	6	6	7
Кордово	7	7	8	Маганск	7	7	8	Никольск	-	6	7
Кортуз	7	7	8	Мазульский	-	-	6	Никольское	6	6	7
Кочергино	7	7	8	Майское Утро	7	7	8	Новая Еловка	-	-	6
Кошурниково	7	7	8	Малая Минуса	7	7	8	Новая Солянка	6	7	8
Красинка	-	-	6	Малиновка	-	-	6	Новая Сыда	7	7	8
Красная Поляна	-	6	7	Малый Имыш	6	6	7	Новоалександровка	6	6	7
Красная Сопка	6	6	7	Манзя	-	-	6	Новоберезовка	7	7	8
Красногорьевский	-	-	6	Маринино	7	7	8	Новобирилюссы	-	-	6
Краснокаменск	7	7	8	Машуковка	-	-	6	Новгородка	6	6	7
Краснотуранск	7	7	8	Межево	7	7	8	Новокамала	6	7	8
Красноярск	7*	7	8	Межово	-	6	7	Новомитрополька	-	-	6
Красные Ключи	-	-	6	Мельничное	7	7	8	Новониколаевка	6	7	8
Красный Завод	-	-	6	Мигна	7	8	9	Новоникольск	-	-	6
Красный Курыш	6	6	7	Миндерла	6	6	7	Новопокровка	6	6	7
Красный Маяк	6	7	8	Минино	6	7	8	Новополтавка	7	8	9
Критово	-	-	6	Минусинск	7	7	8	Новопятницкое	7	7	8
Крутояр	6	6	7	Михайловка (Дзержинский р-н)	-	6	7	Новоселово	6	7	8*
Кулижниково	7	8	9	Михайловка (Емельяновский р-н)	-	6	6	Новотроицк	-	-	6
Кулун	6	6	7	Михайловка (Ужурский р-н)	6	6	7	Новотроицкое (Идринский р-н)	7	7	8
Курагино	7	7	8	Можарка	7	7	8	Новотроицкое (Минусинский р-н)	7	7	8
Курай	-	6	7	Мокруша	6	6	7	Новоуспенка	-	6	7
Курбатово	-	-	6	Мокрушинское	-	-	6	Новохайский	-	-	6
Курез	7	7	8	Момотово	-	-	6	Новочернореченский	-	6	6
Курское	7	7	8	Моторское	7	8	8	Овсянка	7	7	8
Кучердаевка	6	7	8	Нагорное	7	8	9	Огур	7	7	8
Кучерово	6	6	7	Назарово	-	6*	6	Ойский	7	8	9
Кытат	-	-	6	Нарва	7	8	9	Октябрьский	-	-	6
Лазарево	-	-	6	Нахвальское	-	6	7	Орешное	7	8	9
Лазурный	6	6	7	Невонка	-	-	6	Орловка (Бирилюсский р-н)	-	-	6
Лапшиха	-	-	6	Недокура	-	-	6	Орловка (Дзержинский р-н)	-	6	7
Лебедевка	7	7	8	Нижнесуэтук	7	8	8	Орье	8	8	9

Изменение № 1 СП 14.13330.2018

Наименование субъектов РФ и населенных пунктов	Карты ОСП-2016			Наименование субъектов РФ и населенных пунктов	Карты ОСП-2016			Наименование субъектов РФ и населенных пунктов	Карты ОСП-2016		
	А	В	С		А	В	С		А	В	С
Осиновый Мыс	-	-	6	Рыбное	7	7	8	Талое	7	7	8
Отношка	-	-	6	Сагайское	7	7	8	Танзыбей	7	8	9
Отрок	7	7	8	Салба	7	7	8	Тарутино	-	-	6
Павловка (Назаровский р-н)	-	-	6	Самойловка	-	6	7	Тасеево	-	-	6
Павловка (Нижнеингазский р-н)	6	6	7	Сахапта	6	6	7	Таскино	7	7	8
Памяти 13 Борцов	6	6	7	Саянский	7	8*	9*	Тесь	7	7	8
Паново	-	-	6	Светлолобово	6	7	7	Тигрицкое	7	7	8
Парная	6	6	7	Селиваниха	7	7	8	Тиличеть	-	6	6
Партизанское	7	8	9	Семенниково	7	8	9	Тинской	6	6	7
Первоманск	7	7	8	Сивохино	-	-	6	Тины	6	6	7
Переясловка	7	7	8	Сизая	7	8	9	Толстихино	7	7	8
Петропавловка (Абанский р-н)	-	6	7	Сизое	7	8	9	Толстый мыс	6	7	7
Петропавловка (Балахтинский р-н)	6	6	7	Синеборск	7	7	8	Троицк	-	-	6
Пинчуга	-	-	6	Соколовка	6	6	7	Тубинск	7	7	8
Подгорный	6	7	8	Солгон	6	6	7	Тугач	7	8	9
Подсопки	6	6	7	Солнечный	6	6	7	Тумаково	6	7	8
Поймо-Тины	6	6	7	Солонцы	6	7	8	Турово	-	6	7
Поканаевка	-	6	7	Сосновоборск	6	7	8	Тюльково	6	7	8
Покровка	-	6	7	Сотниково	6	6	7	Тюхтет	-	-	6
Почет	-	-	6	Средняя Агинка	7	8	9	Удачное	-	-	6
Предивинск	-	-	6	Старая копь	7	7	8	Ужур	6	6	7
Преображенка	-	-	6	Старцево	6	7	8*	Унер	7	8	9
Преображенский	-	6	6	Степановка	7	8	9	Урал	6	7	8
Приморск	6	7	8	Степной	6	6	7	Успенка (Ирбейский р-н)	7	8	9
Приреченск	6	6	7	Степной Баджей	7	8	9	Успенка (Рыбинский р-н)	6	7	8
Прихолмье	7	7	8	Стойба	7	8	9	Усть-Каначуль	6	7	8
Причулымский	-	-	6	Стретенка	6	6	7	Устьянск	6	6	7
Проспихино	-	-	6	Субботино	7	8	9	Усть-Яруль	6	7	8
Пятково	-	-	6	Сухобузимское	6*	6	7	Устюг	6	6	7
Разъезжее	7	8	9	Сухово	-	-	6	Уяр	7	7	8
Рассвет	-	-	6	Сухоной	7	8	9	Фаначет	-	-	6
Ровное	6	7	8	Сучково	-	-	6	Филимоново	6	7	8
Рождественское	-	-	6	Сушиновка	7	7	8	Хандала	-	-	6
Российка	-	-	6	Тагара	-	-	6	Хандальск	-	-	6
Роща	7	7	8	Таежное	6	6	7	Холмогорское	6	6	7
Рощинский	7	7	8	Талажанка	-	-	6	Хребтовый	-	-	6
Рудяное	6	6	7	Таловка	-	-	6	Центральный	7	7	8

Наименование субъектов РФ и населенных пунктов	Карты ОСП-2016			Наименование субъектов РФ и населенных пунктов	Карты ОСП-2016			Наименование субъектов РФ и населенных пунктов	Карты ОСП-2016		
	А	В	С		А	В	С		А	В	С
Чайковский	-	-	6	Шадрино	6	6	7	Шушенское	7	7	8
Частоостровское	6	6	7	Шалинское	7	7	9*	Шушь	6	6	7
Черемушка	7	7	8	Шалоболдино	7	7	8	Щетинкино	7	7	8
Черемушки	7	7	8	Шарыпово	6	6	7	Элита	6	7	8
Черемшанка	7	7	8	Шеломки	-	6	7	Юдино	7	7	8
Чечеул	6	7	8	Шиверский	-	-	6	Южно-Александровка	6	7	8
Чибижек	7	7	8	Шила	-	6	7	Юксеево	-	6	6
Чистое Поле	6	7	7	Ширыштык	7	8	9	Яркино	-	-	6
Чунояр	-	-	6	Шошино	7	7	8	Ястребово	-	6	6
Чухломино	6	7	8	Шуваево	6	7*	7				
ПЕРМСКИЙ КРАЙ											
Александровск	-	6	7	Калино	-	6	7	Ленск	-	-	6
Ашап	-	-	6	Карагай	-	-	6	Лобаново	-	-	6
Белоево	-	-	6	Карьер Известняк	-	6	7	Луньевка	-	6	7
Березники	-	6	7	Керчевский	-	-	6	Лысьва	-	6	7
Березовка	-	6	7	Кизел	-	6	7	Ляды	-	-	7*
Беркутово	-	-	6	Ключи	-	-	6	Лямино	-	6	7
Бершеть	-	-	6	Комарихинский	-	6	7	Майкор	-	-	6
Валай	-	6	7	Комсомольский	-	-	6	Майский	-	-	6
Верещагино	-	-	6*	Кондратово	-	-	6	Медведка	-	6	7
Верх-Иньва	-	-	6	Кордон (Кишертский р-н)	-	6	7	Менделеево	-	-	6
Верхнечусовские Городки	-	6	7	Кордон (Косинский р-н)	-	-	6	Моховое	-	-	6
Вознесенское	-	-	6	Кормовище	-	6	7	Мулянка	-	-	6
Всеволодо-Вильва	-	6	7	Коса	-	-	6	Мысы	-	-	6
Всесвятская	-	6	7	Кочево	-	-	6	Нагорнский	-	6	7
Гамово	-	-	6	Кояново	-	-	6	Неволино	-	-	6
Горнозаводск	-	6	7	Красновишерск	-	6	7	Нердва	-	-	6
Горный	-	-	6	Краснокамск	-	-	6	Нестюково	-	-	6
Гремячинск	-	6	7	Красный Берег	-	6	7	Нововильвенский	-	6	7
Григорьевское	-	-	6	Красный Восход	-	-	6	Новоильинский	-	-	6
Губаха	-	6	7	Кудымкар	-	-	6	Новые Ляды	-	-	6
Дивья	-	6	7	Кукуштан	-	-	6	Ныроб	-	-	6
Добрянка	-	-	6	Култаево	-	-	6	Нытва	-	-	6
Ергач	-	-	6	Кунгур	-	-	6	Оверята	-	-	6
Железнодорожный	-	6	7	Курашим	-	-	6	Октябрьский	-	-	6
Звездный	-	-	6	Кусье-Александровский	-	6	7	Орда	-	-	6
Зюкайка	-	-	6	Кушмангорт	-	-	6	Орел	-	-	7
Ильинский	-	-	6	Кыласово	-	-	6	Пашия	-	6	7
Калинино	-	-	6	Кын	-	6	7	Пермь	-	-	7*

Изменение № 1 СП 14.13330.2018

Наименование субъектов РФ и населенных пунктов	Карты ОСП-2016			Наименование субъектов РФ и населенных пунктов	Карты ОСП-2016			Наименование субъектов РФ и населенных пунктов	Карты ОСП-2016		
	А	В	С		А	В	С		А	В	С
Песьянка	-	-	6	Скобелевка	-	-	6	Ферма	-	-	6
Петровка	-	-	6	Сокол	-	-	6	Филипповка	-	-	6
Платошино	-	-	6	Соликамск	-	6*	7*	Фролы	-	-	6
Плеханово	-	-	6	Сретенское	-	-	6	Центральный Коспашский	-	6	7
Пожва	-	-	6	Старый Бисер	-	6	7	Чайковская	-	-	6
Полазна	-	-	6	Стряпунята	-	-	6	Чердынь	-	-	6
Половинка	-	6	7	Суда	-	-	6	Чермоз	-	-	6
Половодово	-	6	7	Суксун	-	-	6	Черное	-	6	7
Посад	-	-	6	Сылва	-	6	7	Чусовой	-	6	7
Промысла	-	6	7	Теплая Гора	-	6	7	Шадейка	-	-	6
Родники	-	6	7	Тохтуева	-	6	7	Шахта	-	6	7
Рудничный	-	6	7	Тюлькино	-	-	6	Широковский	-	6	7
Рябинино	-	-	6	Тюш	-	-	6	Шумихинский	-	6	7
Савино	-	-	6	Углеуральский	-	6	7	Юбилейный	-	6	7
Сараны	-	6	7	Уинское	-	-	6	Юг	-	-	6
Сарс	-	-	6	Уральский	-	-	6	Юго-Камский	-	-	6*
Северный Коспашский	-	6	7	Усолье	-	6	7	Южный Коспашский	-	6	7
Серга	-	-	7*	Усть-Качка	-	-	6	Юрла	-	-	6
Сива	-	-	6*	Усть-Кишерть	-	-	6	Юсьва	-	-	6
Сим	-	6	7	Усть-Черная	-	-	6	Яйва	-	6	7
Скальный	-	6	7	Усьва	-	6	7				
ПРИМОРСКИЙ КРАЙ											
Абрамовка	6	6	7	Астраханка	6	6	7	Варфоломеевка	6	7	7
Авангард	6	6	8	Барабаш	6	6	7	Васильковка	6	6	7
Авдеевка	6	6	7	Барабаш-Левада	6	6	7	Вассиановка	6	6	7
Агзу	6	6	7	Барано-Оренбургское	6	6	7	Веденка	6	6	7
Александровка	6	6	7	Беневское	6	7	8	Верхний Перевал	6	7	7
Алтыновка	6	6	7	Березовка	6	7	8	Верхняя Бреевка	6	7	8
Амгу	7	7	8	Благодатное	6	6	7	Веселый Яр	6	7	8
Андреевка	6	6	7	Боголюбовка	6	7	8	Вишневка	6	6	7
Анна	6	6	7	Богуславка	6	6	7	Владивосток	6	6	7
Антоновка (Кировский р-н)	6	6	7	Большой Камень	6	6	7	Владими́ро-Алекса́ндровское	6	6	8
Антоновка (Чугуевский р-н)	6	7	8	Борисовка	6	6	7	Владимировка	6	6	7
Анучино	6	6	7	Бровничи	6	6	7	Владими́ро-Петровка	6	6	7
Ариадное	6	7	8	Булыга-Фадеево	6	7	8	Воздвиженка	6	6	7
Арсеньев	6	7*	7	Буссеевка	6	6	7	Вознесенка	6	6	7
Артем	6	6	7	Вадимовка	6	6	7	Волчанец	6	6	7
Артемовский	6	6	7	Валентин	6	7	7	Вольно-Надеждинское	6	6	7

Изменение № 1 СП 14.13330.2018

Наименование субъектов РФ и населенных пунктов	Карты ОСП-2016			Наименование субъектов РФ и населенных пунктов	Карты ОСП-2016			Наименование субъектов РФ и населенных пунктов	Карты ОСП-2016		
	А	В	С		А	В	С		А	В	С
Воскресенка	6	6	7	Камень-Рыболов	6	6	7	Меркушевка	6	6	7
Восток	6	7	8	Киевка	6	7	8	Милоградово	6	7	7
Вострецово	6	7	8	Кипарисово	6	6	7	Михайловка	6	6	7
Врангель	6	6	8	Кировский	6	6	7	Многоудобное	6	6	7
Высокогорск	6	7	8	Кневичи	6	6	7	Молчановка	6	6	8
Гайворон	6	6	7	Кокшаровка	6	7	8	Монастырище	6	6	7
Галенки	6	6	7	Комаровка	6	6	7	Моряк-Рыболов	6	7	7
Глубинное	6	7	8	Комиссарово	6	6	7	Муравейка	6	6	7
Гоголевка	6	6	7	Корсаковка	6	6	7	Нагорное	6	6	7
Горбатка	6	6	7	Краскино	6	6	7	Находка	6	6	8*
Горное	6	6	7	Краснореченский	6	7	8	Невское	6	6	7
Горнореченский	6	7	8	Красный Кут	6	6	7	Нежино	6	6	7
Горные Ключи	6	6	7	Красный яр	6	7	8	Нестеровка	6	6	7
Горный	6	7	8	Кремово	6	6	7	Николаевка	6	6	8
Гражданка	6	6	7	Кролевцы	6	6	7	Новицкое	6	6	8
Григорьевка	6	6	7	Кронштадка	6	6	7	Нововладимировка	6	6	7
Дальнегорск	7*	7	8	Крыловка	6	7	7	Новогеоргиевка	6	6	7
Дальнереченск	6	6	7	Курское	6	6	7	Новодевица	6	6	7
Дальний Кут	6	7	8	Лазо (Дальнереченский гор. округ)	6	6	7	Новокачалинск	6	6	7
Дмитриевка	6	6	7	Лазо (Лазовский р-н)	6	7	8	Новокрещенка	6	7	8
Дубовское	6	6	7	Лесозаводск	6	6	7	Новомихайловка	6	7	8
Дунай	6	6	7	Летно-Хвалынское	6	6	7	Новонежино	6	6	7
Духовское	6	6	7	Ливадия	6	6	7	Новоникольск	6	6	7
Екатериновка	6	6	8*	Липовцы	6	6	7	Новопокровка	6	7	8
Жариково	6	6	7	Лукияновка	6	7	7	Новороссия	6	6	7
Заветное	6	7	8	Лучегорск	6	6	7	Новоселище	6	6	7
Заводской	6	6	7	Лучки	6	6	7	Новосельское	6	6	7
Загорное	6	7	7	Любитовка	6	7	8	Новостройка	6	6	7
Занадворовка	6	6	7	Ляличи	6	6	7	Новосысоевка	6	7	7
Зарубино	6	6	7	Максимовка	7	7	8	Новошахтинский	6	6	7
Зеленовка	6	6	7	Малая Кема	7	7	8	Новый	6	6	7
Зеркальное	7	7	8	Малиново	6	7	8	Октябрьское	6	6	7
Золотая Долина	6	6	8	Маргаритово	6	7	7	Олений	6	6	7
Ивановка	6	6	7	Марково	6	6	7	Ольга	6	7	8*
Игнатьевка	6	6	7	Мартынова Поляна	6	7	8	Орехово	6	7	8
Измайлиха	6	7	8	Марьяновка	6	7	7	Осиновка	6	6	7
Ильинка	6	6	7	Междуречье	6	7	7	Павлофедоровка	6	6	7
Кавалерово	6	7	8	Мельники	6	6	7	Павло-Федоровка	6	6	7
Каменка	7	7	8	Мельничное	6	7	8	Пантелеймоновка	6	6	7

Изменение № 1 СП 14.13330.2018

Наименование субъектов РФ и населенных пунктов	Карты ОСП-2016			Наименование субъектов РФ и населенных пунктов	Карты ОСП-2016			Наименование субъектов РФ и населенных пунктов	Карты ОСП-2016		
	А	В	С		А	В	С		А	В	С
Партизанск	6	6	8*	Сальское	6	6	7	Трудовое	6	6	7
Первомайское	6	6	7	Самарга	6	7	8	Турий Рог	6	6	7
Перетычиха	6	7	7	Самарка	6	7	8	Уборка	6	7	8
Пермское	6	7	7	Саратовка	6	7	8	Увальное	6	6	7
Петровка	6	6	7	Светлая	7	7	8	Углекаменск	6	6	8
Пластун	7	7	8	Светлогорье	6	6	7	Угловое	6	6	7
Пограничный	6	6	7	Свиягино	6	6	7	Уссурийск	6	6	7
Подъяпольское	6	6	7	Серафимовка	6	7	7	Уссурка	6	6	7
Пожарское	6	6	7	Сергеевка (Партизанский р-н)	6	6	8	Устиновка	6	7	7
Покровка	6	6	7	Сергеевка (Пограничный р-н)	6	6	7	Усть-Соболевка	7	7	8
Попова	6	6	7	Сержантово	7	7	8	Федосьевка	6	6	7
Поповка	6	6	7	Сибирцево	6	6	7	Фокино	6	6	7
Поречье	6	6	7	Сиваковка	6	6	7	Фроловка	6	6	8
Посьет	6	6	7	Синий Гай	6	6	7	Хасан	-	6	7
Преображение	6	7	8	Славянка	6	6	7	Хвалынка	6	6	7
Преображенка	6	6	7	Смоляниново	6	6	7	Хвищанка	6	7	7
Прилуки	6	6	7	Соболиный	6	7	8	Хмыловка	6	6	8
Приморский	6	6	7	Соколовка	6	7	8	Хороль	6	6	7
Прохладное	6	6	7	Спасск-Дальний	6	6	7	Хрустальный	6	7	8
Прохоры	6	6	7	Спасское	6	6	7	Центральное	6	6	7
Путятин	6	6	7	Староварваровка	6	6	7	Черниговка	6	6	7
Пшеницыно	6	7	8	Старосысоевка	6	6	7	Черноручье	6	7	8
Раздольное	6	6	7	Старый Ключ	6	6	7	Чернышевка	6	6	7
Ракитное	6	7	7	Степное	6	6	7	Чистоводное	6	7	8
Раковка	6	6	7	Стретенка	6	6	7	Чкаловское	6	6	7
Реттиховка	6	6	7	Суражевка	6	6	7	Чугуевка	6	7	8
Рождественка	6	6	7	Тавричанка	6	6	7	Ширяевка	6	6	7
Романовка	6	6	7	Таежное	6	7	8	Шкотово	6	6	7
Роцино	6	7	8	Терней	7	7	8	Штыково	6	6	7
Рудная Пристань	7	7	8	Тигровой	6	6	7	Шумный	6	7	8
Рудный	6	7	8	Тимирязевский	6	6	7	Щербаковка	6	7	7
Ружино	6	6	7	Тимофеевка	7	7	8	Яблоновка	6	7	7
Руновка	6	6	7	Тихменево	6	6	7	Яковлевка	6	7	7
Русский	6	6	7	Троицкое	6	6	7	Ярославский	6	6	7
СТАВРОПОЛЬСКИЙ КРАЙ											
Айгурский	6	6	7	Алексеевское	6	6	7	Андрей-Курган	6	7	7
Александрйская	7	8	8	Аликоновка	8	8	9	Апанасенковское	6	6	7
Александрия	6	7	7	Алтухов	6	6	7	Арзгир	6	6	7
Александровское	7	7	8	Анджиевский	7	8	9	Архангельское	6	7	7

Изменение № 1 СП 14.13330.2018

Наименование субъектов РФ и населенных пунктов	Карты ОСП-2016			Наименование субъектов РФ и населенных пунктов	Карты ОСП-2016			Наименование субъектов РФ и населенных пунктов	Карты ОСП-2016		
	А	В	С		А	В	С		А	В	С
Архиповское	7	7	7	Георгиевская	7	8	8	имени Кирова	6	7	7
Ачикулак	7	7	8	Горнозаводское	7	8	8	Иноземцево	8	8	9
Баклановская	6	7	8	Горькая Балка	7	7	8	Ипатово	6	6	7
Балахановское	7	8	8	Горьковский	6	6	7	Иргаклы	7	7	8
Балковский	7	7	8	Горячеводский	8	8	9	Искра	6	6	7
Балтийский	7	8	8	Гофицкое	6	7	7	Казгулак	6	6	7
Барсуковский	7	8	9	Гражданское	8	8	9	Казинка	7	8	9
Безопасное	6	6	7	Графский	8	8	9	Казьминское	7	8	8
Бекешевская	8	8	9	Грачевка	7	7	8	Калиновское	7	7	8
Белые копани	6	6	7	Греческое	7	8	8	Камбулат	6	6	7
Бешпагир	7	7	8	Григорополисская	6	7	7	Каменная Балка (Арзгирский р-н)	6	6	7
Благодарный	6	6	7	Грушевское	7	7	8	Каменная Балка (Благодарненский р-н)	6	6	7
Благодатное	6	7	7	Демино	7	8	8	Каменнобродская	7	7	8
Богдановка	7	8	8	Дербетовка	6	6	7	Каново	7	8	8
Бол. джалга	6	6	7	Дивное	6	6	7	Кара-Тюбе	7	7	8
Большая Джалга	6	6	7	Дмитриевское	6	6	7	Кармалиновская	6	7	8
Большевик	6	6	7	Добровольное	6	6	7	Каясула	7	7	8
Боргустанская	8	8	9	Долиновка	7	7	8	Кевсала	6	6	7
Бородыновка	8	8	9	Донская Балка	6	7	7	Кендже-Кулак	6	6	7
Буденновск	6	7	7	Донское	6	7	8*	Киевка	6	6	7
Бурлацкое	6	6	7	Дубовка	7	7	8	Кисловодск	8	8	9
Бурукшун	6	6	7	Елизаветинское	6	7	7	Китаевское	6	7	7
Варенниковское	7	7	8	Ессентуки	8	8	9	Коммаяк	7	7	8
Величаевское	6	6	7	Ессентукская	8	8	9	Комсомолец	7	8	8
Верхнерусское	7	7	8	Железноводск	8	8	9	Константиновская	8	8	9
Верхнестепной	7	8	8	Железноводский	8	8	9	Константиновское	6	7	7
Винодельненский	6	6	7	Журавское	6	7	7	Кочубеевское	7	8	8
Винсады	8	8	9	Заветное	7	8	8	Красногвардейское	6	6	7
Владимировка	6	7	7	Заря	6	7	7	Красное	7	7	8
Водораздел	7	8	9	Затеречный	6	7	7	Краснозоринский	6	7	8
Воздвиженское	6	6	7	Зеленогорский	8	8	9	Краснокумское	7	8	8
Вознесеновская	6	6	7	Зеленокумск	7	7	8	Красночервонный	6	7	7
Воровсколеская	7	8	9	Зимняя ставка	6	6	7	Красноярский	7	8	9
Воровсколеская	8*	8	9	Золотаревка	6	6	7	Красноярское	7	8	9
Восточный	7	7	8	Зольская	8	8	9	Красный Маныч	6	6	7
Вревское	7	7	8	Зункарь	7	7	8	Красный Октябрь	6	7	7
Высоцкое	7	7	8	Изобильный	7	7	8	Красочный	6	6	7
Галюгаевская	8	8	9	Им. Кирова	6	7	7	Круглолесское	7	7	8
Георгиевск	7	8	8	Им. Тельмана	8	8	9	Крымгиреевское	7	8	8

Изменение № 1 СП 14.13330.2018

Наименование субъектов РФ и населенных пунктов	Карты ОСП-2016			Наименование субъектов РФ и населенных пунктов	Карты ОСП-2016			Наименование субъектов РФ и населенных пунктов	Карты ОСП-2016		
	А	В	С		А	В	С		А	В	С
Кугульта	6	7	7	Новая Кугульта	6	6	7	Подкумок	8	8	9
Куликовы Копани	6	6	7	Новая Деревня	7	8	8	Подлесное	6	6	7
Курсавка	7	8	9	Новая Жизнь	6	6	7	Подлужное	7	7	8
Курская	7	8	8	Новкус-Артезиан	7	7	8	Покойное	6	7	7
Куршава	7	8	9	Новоалександровск	6	7	7	Покровское	6	6	7
Кучерла	6	6	7	Новоблагодарное	8	8	9	Полтавское	7	8	9
Ладовская Балка	6	6	7	Новозаведенное	7	7	8	Правокумское	6	7	7
Левокумка	7	8	9	Новоизобильный	6	7	8	Прасковья	6	7	7
Левокумское	6	7	7	Новокавказский	7	7	8	Преградное	6	6	7
Лермонтов	8	8	9	Новокумский	6	7	7	Преображенское	6	7	7
Летняя Ставка	6	6	7	Новомарьевская	7	7	8	Привольное	6	6	7
Лиман	6	6	7	Новомихайловское	6	6	7	Прикалаусский	6	6	7
Луначарский	8	8	9	Новопавловск	7	8	9*	Прикумское	8	8	9
Лысогорская	7	8	9	Новоромановское	6	6	7	Приозерское	6	6	7
Малая Джалга	6	6	7	Новоселицкое	6	7	7	Прогресс	8	8	9
Малые Ягуры	6	6	7	Новотерский	8	8	9	Просянка	6	7	7
Малый Барханчак	6	6	7	Новотроицкая	7	7	8	Птичье	6	7	7
Манычское	6	6	7	Новоульяновский	7	7	8	Пятигорск	8	8	9
Марьины Колодцы	7	8	8	Новый	7	8	8	Рагули	6	6	7
Махмуд-Мектеб	7	7	8	Новый Маяк	7	7	8	Радуга	6	6	7
Медвеженский	6	6	7	Новый Янкуль	7	8	8	Раздольное	6	7	8
Минеральные Воды	8*	8	9	Обильное	7	7	8	Расшеватская	6	6	7
Мирное	6	6	7	Овощи	6	6	7	Рогатая Балка	6	7	7
Мирный	7	8	8	Озек-Суат	6	7	7	Родниковское	6	6	7
Михайловск	7	7	8	Октябрьское	6	6	7	Родыки	6	6	7
Московское	7	7	8	Ольгино	7	7	8	Рождественская	7	7	8
Нагутское	7	8	8	Орловка (Будённовский р-н)	6	7	7	Розовка	7	7	8
Надежда	7	8*	8	Орловка (Кировский р-н)	7	8	8	Роцино	7	8	8
Надзорное	7	8	8	Острогорка	8	8	9	Русское	8	8	9
Невинномысск	7	8	9*	Отказное	7	7	8	Рыздвяный	7	7	8
Нежинский	8	8	9	Падинское	7	7	8	Саблинское	7	7	8
Незлобная	7	8	8	Пелагиада	7	7	8	Садовое	6	6	7
Нефтекумск	6	7	7	Первомайский	7	8	9	Светлоград	6	7*	7
Нижняя Александровка	7	8	8	Первомайское	6	6	7	Светлый	6	7*	7
Нижнезольский	7	8	8	Перевальный	7	7	8	Свободы	8	8	9
Нижнеподкумский	8	8	9	Передовой	6	7	8	Северное	7	7	8
Николина Балка	6	6	7	Петропавловское	6	6	7	Сенгилеевское	7	7	8
Николо-Александровское	6	6	7	Побегайловка	8	8	9	Серафимовское	6	6	7
Нины	7	7	8	Подгорная	7	8	8	Сергиевское	7	7	8

Изменение № 1 СП 14.13330.2018

Наименование субъектов РФ и населенных пунктов	Карты ОСП-2016			Наименование субъектов РФ и населенных пунктов	Карты ОСП-2016			Наименование субъектов РФ и населенных пунктов	Карты ОСП-2016		
	А	В	С		А	В	С		А	В	С
Советская	7	8	8	Суворовская	8	8	9	Урухская	7	7	8
Советское Руно	6	6	7	Султан	7	8	8	Фазанный	7	8	8
Солдато-Александровское	7	7	8	Суркуль	7	8	9	Цимлянский	7	8	9
Солнечнодольск	7	7	8	Сухая буйвола	6	7	7	Чернолесское	6	7	7
Соломенское	7	7	8	Татарка	7	8	9	Чограйский	6	6	7
Солуно-Дмитриевское	7	8	9	Тахта	6	6	7	Шангала	6	6	7
Сотниковское	6	6	7	Темижбекский	6	7	7	Шаумянский	7	8	8
Спасское	6	6	7	Темнолесская	7	8	9	Шведино	6	6	7
Спицевка	7	7	8	Терский	7	7	8	Шишкино	6	7	7
Спорный	7	7	8	Тищенское	6	7	8*	Шпаковское	7	7	8
Средний	7	7	8	Толстово-Васюковское	6	6	7	Щелкан	6	7	7
Ставрополь	7	8*	9*	Томузловское	6	7	7	Эдельбай	6	6	7
Ставропольский	6	7	7	Труновское	6	7	7	Эдиссия	7	8	8
Стародворцовский	7	8	9	Тугулук	6	7	8	Этока	8	8	9
Стародубское	7	7	7	Тукуй-Мектеб	7	7	8	Юца	8	8	9
Староизобильная	7	7	8	Турксад	6	6	7	Янкуль	7	8	8
Старомарьевка	7	7	8	Ульяновка	7	8	9	Ясная Поляна	8	8	9
Степное	7	8*	8	Урожайное	6	7	7	Ясный	6	6	7
Стодеревская	8	8	9	Урожайный	8	8	9				
ХАБАРОВСКИЙ КРАЙ											
Амурск	7*	7	8	Гайтер	6	7	8	Ильинка	6	6	7
Анастасьевка	6	6	7	Галкино	6	7*	7	имени Полины Осипенко	7	7	8
Аян	7	7	8	Гаровка 1-я	6	6	7	Иннокентьевка	6	7	7
Березовый	7	7	8	Гаровка 2-я	6	6	7	Калинка	6	6	7
Бикин	6	6	7	Георгиевка	6	6	7	Князе-Волконское	6	6	7
Бичевая	6	6	7	Горин	7	7	8	Комсомольск-на-Амуре	7*	7	8
Богородское	7	7	8	Горный	7	7	8	Корфовский	6	6	7
Болонь	7	7	8	Гродеково	6	6	7	Краснореченское	6	6	7
Большая Картель	6	7	8	Гурское	7	7	8	Лазарев	8	8	9
Бриакан	7	7	8	Де-Кастри	7	8	8	Лермонтовка	6	6	7
Булава	7	7	8	Джонка	6	7	7	Лесопильное	6	6	7
Бычиха	6	7	7	Дормидонтовка	6	6	7	Лидога	6	6	7
Ванино	7	7	8	Дружба	6	6	7	Литовко	7	7	8
Вознесенское	6	7	8	Дубовый Мыс	6	6	7	Лососина	7	7	8
Восточное	6	7*	7	Дуки	7	7	8	Маго	7	7	8
Высокогорный	7	7	8	Заветы Ильича	7	7	8	Майский	7	7	8
Вяземский	6	6	7	Заозерное	6	7	7	Матвеевка	6	7	7
Вятское	6	6	7	Известковый	7	7	8	Маяк	6	6	7

Изменение № 1 СП 14.13330.2018

Наименование субъектов РФ и населенных пунктов	Карты ОСР-2016			Наименование субъектов РФ и населенных пунктов	Карты ОСР-2016			Наименование субъектов РФ и населенных пунктов	Карты ОСР-2016		
	А	В	С		А	В	С		А	В	С
Мирное	6	7	7	Полетное	6	6	7	Тополево	6	7	7
Мичуринское	6	7	8*	Ракитное	6	6	7	Троицкое	6	6	7
Многовершинный	7	7	8	Санболи	7	7	8	Тырма	7	7	8
Могилевка	6	6	7	Селихино	6	7	8	Уктур	7	7	8
Молодежный	6	7	8	Сергеевка	6	6	7	Хабаровск	6	7*	8*
Монгохто	7	7	8	Сита	6	6	7	Хор	6	6	7
Мухен	6	6	7	Снежный	7	7	8	Хурба	7*	7	8
Некрасовка	6	6	7	Советская Гавань	7	7	8	Хурмули	7	7	8
Николаевск-на-Амуре	7	8*	8	Согда	7	7	8	Циммермановка	7	7	8
Новый Мир	6	7	8	Солнечный	7	7	8	Чегдомын	7	7	8
Новый Ургал	7	7	8	Сосновка	6	6	7	Черная Речка	6	6	7
Октябрьский	7	7	8	Софийск	7	7	8	Черняево	6	6	7
Осиновая Речка	6	7*	7	Средний Ургал	7	7	8	Эворон	7	7	8
Охотск	7	7	8	Сукпай	6	6	8	Эльбан	7	7	8
Переяславка	6	6	7	Таежное	6	6	7	Ягодный	7	7	8
Пивань	6	7	8	Токи	7	7	8				
ГОРОД ФЕДЕРАЛЬНОГО ЗНАЧЕНИЯ СЕВАСТОПОЛЬ											
Андреевка	8	8	9	Кача	8	8	9	Севастополь	8	8	9
Балаклава	8	8	>9*	Орлиное	8	9	>9	Солнечное	8	8	9
Верхнесадовое	8	8	9	Полюшко	8	8	9	Терновка	8	8	9
Инкерман	8	8	9	Сахарная Головка	8	8	9	Штурмовое	8	8	9
ЧУКОТСКИЙ АВТОНОМНЫЙ ОКРУГ											
Айон	-	-	6	Золотогорье	6	7	7	Нагорный	7	7	8
Алискерово	-	6	7	Илирней	6	6	7	Нешкан	7	8	9
Алькатваам	7	7	9	Инчоун	7	7	8	Новое Чаплино	6	7	8
Амгуэма	6	7	8	Иультин	6	7	7	Нунлигран	6	7	7
Анадырь	6	7	8	Канчалан	6	7	8	Нутэпэльмен	7	7	8
Апательгино	-	-	6	Кепервеем	6	6	7	Омолон	-	6	7
Бараниха	-	6	6	Комсомольский	-	6	6	Островное	6	6	7
Беринговский	7	7	8	Конергино	6	7	7	Отрожный	6	6	7
Билибино	-	6	7	Краснено	6	7	8	Певек	-	-	6
Биллингс	6	6	7	Красноармейский	-	6	6	Провидения	6	7	8
Быстрый	-	-	6	Лаврентия	6	7	8	Рыркарпий	6	6	7
Ваеги	6	7	8	Ламутское	6	7	8	Рыткучи	-	-	6
Валькумей	-	-	6	Ленинградский	6	6	7	Сиреники	6	7	8
Ванкарем	7	7	8	Лорино	7	7	8	Снежное	6	6	7
Весенний	6	6	7	Марково	6	6	7	Тавайваам	6	7	8
Встречный	-	6	7	Мейныпильгино	7	7	8	Угольные Копи	6	7	7
Дальний	-	-	6	Мыс Шмидта	6	6	7	Урелики	6	7	8

Изменение № 1 СП 14.13330.2018

Наименование субъектов РФ и населенных пунктов	Карты ОСП-2016			Наименование субъектов РФ и населенных пунктов	Карты ОСП-2016			Наименование субъектов РФ и населенных пунктов	Карты ОСП-2016		
	А	В	С		А	В	С		А	В	С
Усть-Белая	6	6	7	Шахтерский	6	7	7	Янракинот	6	7	8
Уэлькаль	6	7	7	Эгвекинот	6	7	7	Янранай	-	-	6
Хатырка	7	7	8	Энмелен	6	7	7				
Чуванское	6	7	8	Энурмино	7	7	8				

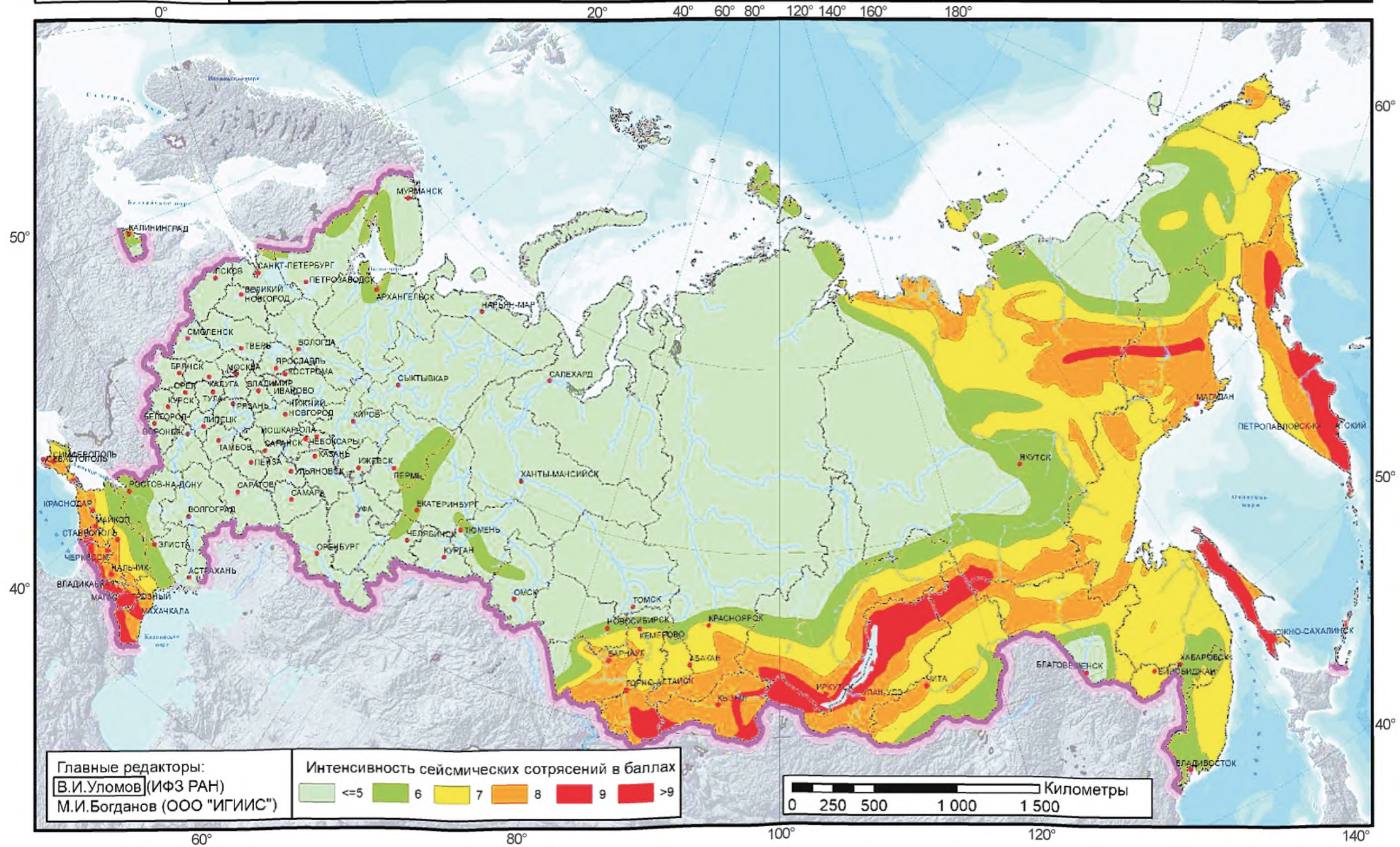
Карты общего сейсмического районирования территории
Российской Федерации — ОСР-2016



ОСР-2016-В

ОБЩЕЕ СЕЙСМИЧЕСКОЕ РАЙОНИРОВАНИЕ ТЕРРИТОРИИ РОССИЙСКОЙ ФЕДЕРАЦИИ

МАКСИМАЛЬНАЯ ИНТЕНСИВНОСТЬ СЕЙСМИЧЕСКИХ СОТЯСЕНИЙ (I, баллы) 5%-ная вероятность превышения расчетной интенсивности в течение 50 лет (период повторяемости сотрясений – 1000 лет).

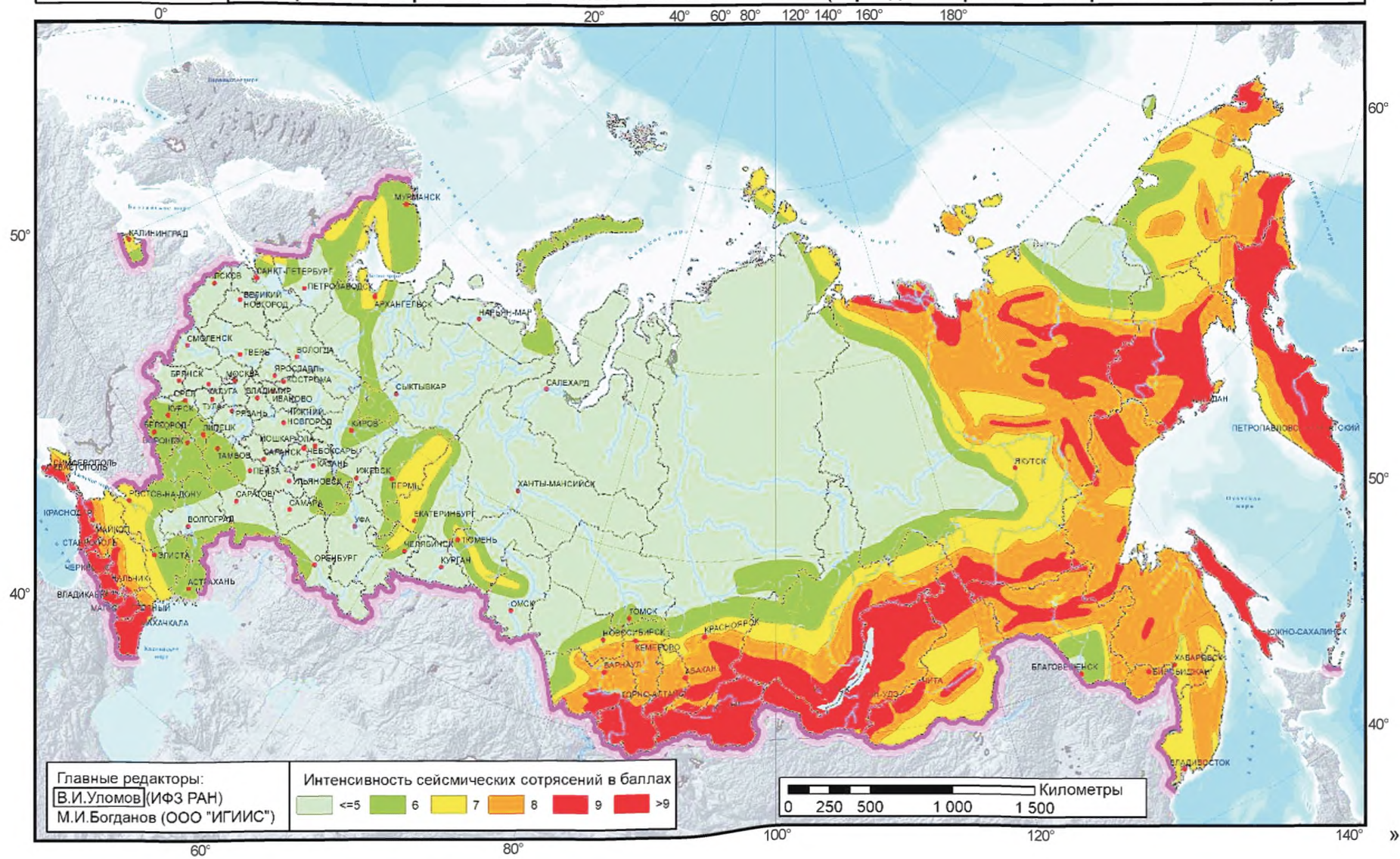


Изменение № 1 СПТ 14.13330.2018

ОСР-2016-С

ОБЩЕЕ СЕЙСМИЧЕСКОЕ РАЙОНИРОВАНИЕ ТЕРРИТОРИИ РОССИЙСКОЙ ФЕДЕРАЦИИ

МАКСИМАЛЬНАЯ ИНТЕНСИВНОСТЬ СЕЙСМИЧЕСКИХ СОТЯСЕНИЙ (I, баллы) 1%-ная вероятность превышения расчетной интенсивности в течение 50 лет (период повторяемости сотрясений – 5000 лет).



Приложения Б—Г. Исключить.

Библиография. Изложить в новой редакции:

«Библиография»

- [1] Федеральный закон от 29 декабря 2004 г. № 190-ФЗ «Градостроительный кодекс Российской Федерации»
- [2] Федеральный закон от 21 июля 1997 г. № 116-ФЗ «О промышленной безопасности опасных производственных объектов»
- [3] Постановление Государственного комитета Российской Федерации по строительству и жилищно-коммунальному хозяйству от 1 июля 2002 г. № 76 «О Порядке подтверждения пригодности новых материалов, изделий, конструкций и технологий для применения в строительстве»
- [4] СН 481-75 Инструкция по проектированию, монтажу и эксплуатации стеклопакетов»

УДК [69+699.841](083.74)

ОКС 91.120.25

Ключевые слова: карты сейсмического районирования, сейсмичность площадки, балл, сейсмическое воздействие, акселерограмма землетрясения, проектное землетрясение, максимальное расчетное землетрясение, расчетная динамическая модель, коэффициент динамичности, форма колебаний, антисейсмические мероприятия, сейсмостойкость сооружения

Технический редактор *В.Н. Прусакова*
Корректор *Л.С. Лысенко*
Компьютерная верстка *Е.О. Асташина*

Сдано в набор 23.03.2020. Подписано в печать 14.07.2020. Формат 60×84¹/₈. Гарнитура Ариал.
Усл. печ. л. 13,02. Уч.-изд. л. 11,78.

Подготовлено на основе электронной версии, предоставленной разработчиком стандарта