

ГОСТ Р 50560—98
(ИСО 2940—1—74)

ГОСУДАРСТВЕННЫЙ СТАНДАРТ РОССИЙСКОЙ ФЕДЕРАЦИИ

**ФРЕЗЫ, УСТАНОВЛИВАЕМЫЕ
НА ЦЕНТРИРУЮЩИЕ ОПРАВКИ
С КОНУСОМ 7:24**

**ПРИСОЕДИНИТЕЛЬНЫЕ РАЗМЕРЫ.
ЦЕНТРИРУЮЩИЕ ОПРАВКИ**

Издание официальное

БЗ 11—92/1076

ГОССТАНДАРТ РОССИИ
Москва

Предисловие

1 РАЗРАБОТАН И ВНЕСЕН Техническим комитетом по стандартизации ТК 95 «Инструмент»

2 УТВЕРЖДЕН И ВВЕДЕН В ДЕЙСТВИЕ Постановлением Госстандарта России № 116 от 21.04.93.

Настоящий стандарт разработан методом прямого применения международного стандарта ИСО 2940—1—74 «Фрезы, устанавливаемые на центрирующие оправки с конусом 7:24. Присоединительные размеры. Центрирующие оправки» и полностью ему соответствует.

3 ВВЕДЕН ВПЕРВЫЕ

© Издательство стандартов, 1993

Настоящий стандарт не может быть полностью или частично воспроизведен, тиражирован и распространен без разрешения Госстандарта России.

ГОСУДАРСТВЕННЫЙ СТАНДАРТ РОССИЙСКОЙ ФЕДЕРАЦИИ

**ФРЕЗЫ, УСТАНОВЛИВАЕМЫЕ НА ЦЕНТРИРУЮЩИЕ ОПРАВКИ
С КОНУСОМ 7:24.**

Присоединительные размеры. Центрирующие оправки

Milling cutters mounted on centring arbors having
a 7/24 taper.
Fitting dimensions. Centring arbors

ОКП 39 2880

Дата введения 1994—07—01

1 ОБЛАСТЬ ПРИМЕНЕНИЯ

Настоящий стандарт регламентирует присоединительные размеры фрез, устанавливаемых на центрирующих оправках, и размеры центрирующих оправок с конусом 7:24 для центрирования фрез на переднем конце шпинделя.

Стандарт распространяется на фрезы со вставными ножами из быстрорежущей стали или с напайными пластинами и на фрезы со сменными твердосплавными пластинами.

Стандарт содержит:

- 1) однорядное крепление фрез, установленных на центрирующие оправки, которое используется для всех размеров концов шпинделей с конусом 7:24;
- 2) двухрядное крепление фрез, установленных на центрирующие оправки, которое используется для концов шпинделей № 50 и № 60 с конусом 7:24.

2 НОРМАТИВНЫЕ ССЫЛКИ

В настоящем стандарте использована ссылка на следующий стандарт:

ГОСТ 50071—92 «Хвостовики инструментов с конусом 7:24. Размеры»

3 РАЗМЕРЫ ЦЕНТРИРУЮЩИХ ОПРАВОК

3.1 Размеры центрирующих оправок должны соответствовать указанным на рисунке 1 и в таблице 1.

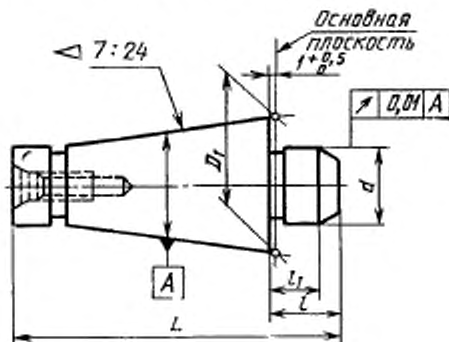


Рисунок 1

Примечание. Рисунок не определяет конструкцию.

Таблица 1

Размеры в мм

Обозначение конуса	D_1	d к5	l_1 по бо- лоу	l_2	L_1 по бо- лоу	Диаметры фрез D						
						160	200	250	315	400	500	630
40	44,45	40	40	25	133	160	—	—	—	—	—	—
45	57,15				146	—	—	—	—	—	—	—
50	69,85				174	—	—	250	—	—	—	—
55	88,90	60	48	32	212	—	—	—	315	400	—	—
60	107,95				251	—	—	—	—	—	—	500

Пример условного обозначения оправки с конусом 40:

Оправка 40 ГОСТ Р 50560—93

3.2 Размеры хвостовиков оправок — по ГОСТ 50071, кроме расположения конца конуса 7:24 по отношению к основной плоскости, на которой расположен диаметр D_1 .

4 Присоединительные размеры фрез, установленных на центрирующие оправки.

4.1 Присоединительные размеры фрез для однорядного крепления указаны на рисунке 2 и в таблице 2.

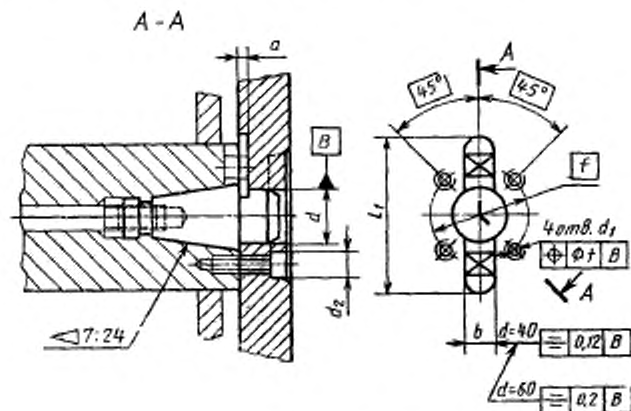


Рисунок 2

Таблица 2

Размеры в мм

Обозначение конуса	d H7	f	d_1	ϵ^*	d_2	b H12	a $+0,5$ 0	L_1 не менее
40	40	66,7	14	0,3	20	16,1	9	105
45		80,0				19,3		123
50	60	101,6	18	0,4	26	25,7	14	155
55		120,6	22		34			180
60		177,8						245

* Размер f является позиционным допуском на смещение отверстия диаметром d_1 от оси. Каждая из осей четырех отверстий расположена на окружности диаметром f , центр которой занимает строго определенное положение.

4.2 Присоединительные размеры фрез для двухрядного крепления указаны на рисунке 3.

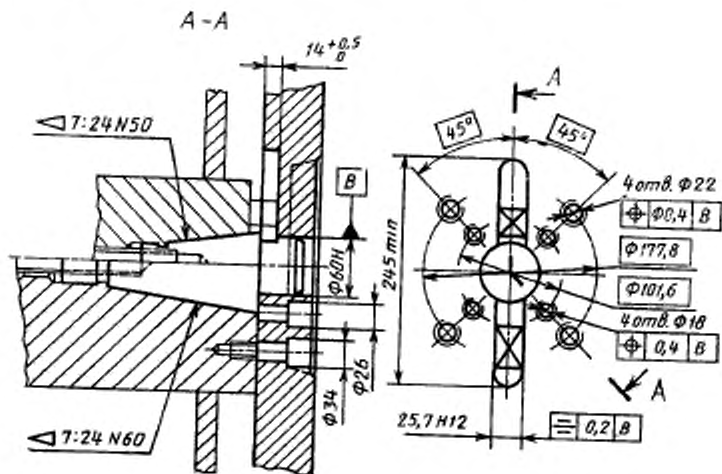


Рисунок 3

УДК 621-229.324.001.24:006.354

Г27

Ключевые слова: инструменты, фрезы, оправки, размеры

Редактор *А. Л. Владимиров*
Технический редактор *В. Н. Малькова*
Корректор *О. Я. Чернецова*

Сдано в наб. 27.04.93. Подп. и печ. 11.08.93. Усл. п. л. 0,47. Усл. кр.-отт. 0,47.
Уч.-изд. л. 0,27. Тираж 1269 экз. С 436.

Ордена «Знак Почета» Издательство стандартов, 107076, Москва, Колодезный пер., 14.
Калужская типография стандартов, ул. Московская, 256. Зак. 1195