

ГОСТ 22090.2—93
(ИСО 3823/2—86)

МЕЖГОСУДАРСТВЕННЫЙ СТАНДАРТ

**ИНСТРУМЕНТЫ СТОМАТОЛОГИЧЕСКИЕ
ВРАЩАЮЩИЕСЯ**

Часть 2

**БОРЫ СТАЛЬНЫЕ И ТВЕРДОСПЛАВНЫЕ ДЛЯ
ОКОНЧАТЕЛЬНОЙ ОБРАБОТКИ
(ФИНИРЫ)**

Издание официальное

БЗ 1—95

МЕЖГОСУДАРСТВЕННЫЙ СОВЕТ ПО СТАНДАРТИЗАЦИИ, МЕТРОЛОГИИ
И СЕРТИФИКАЦИИ

Минск

Предисловие

1 РАЗРАБОТАН Госстандартом России

ВНЕСЕН Техническим секретариатом Межгосударственного Совета по стандартизации, метрологии и сертификации

2 ПРИНЯТ Межгосударственным Советом по стандартизации, метрологии и сертификации 21 октября 1993 г.

За принятие проголосовали:

Наименование государства	Наименование национального органа стандартизации
Республика Беларусь	Белстандарт
Кыргызская Республика	Кыргызстандарт
Республика Молдова	Госдепартамент Молдовастандарт
Российская Федерация	Госстандарт России
Республика Таджикистан	Таджикосстандарт
Туркменистан	Туркменгавгосинспекция

3 Постановлением Комитета Российской Федерации по стандартизации, метрологии и сертификации от 02.06.94 № 160 межгосударственный стандарт ГОСТ 22090.2—93 введен в действие непосредственно в качестве государственного стандарта Российской Федерации с 01.01.95

4 ВЗАМЕН ГОСТ 22090—89

© Издательство стандартов, 1995

Настоящий стандарт не может быть полностью или частично воспроизведен, тиражирован и распространен на территории Российской Федерации в качестве официального издания без разрешения Госстандарта России

МЕЖГОСУДАРСТВЕННЫЙ СТАНДАРТ**ИНСТРУМЕНТЫ СТОМАТОЛОГИЧЕСКИЕ
ВРАЩАЮЩИЕСЯ****Часть 2. Боры стальные и твердосплавные
для окончательной обработки
(Финиры)**Dental rotary instruments.
Part 2. Steel and carbide finishing burs**ГОСТ
22090.2—93****(ИСО 3823/2—86)**

ОКП 94 3370

Дата введения 01.01.95

Настоящий стандарт входит в серию стандартов на стоматологические вращающиеся инструменты, состоящую из двух частей.

Часть 1. Стальные и твердосплавные боры.

Часть 2. Стальные и твердосплавные боры для окончательной обработки (финиры).

Размеры и другие требования, устанавливаемые для стальных и твердосплавных боров для окончательной обработки, обеспечивают взаимозаменяемость инструментов.

Обозначение для идентификации стоматологических вращающихся инструментов всех типов — по ГОСТ Р 50350.1; ГОСТ Р 50350.2.

Требования настоящего стандарта являются обязательными.

1. НАЗНАЧЕНИЕ И ОБЛАСТЬ ПРИМЕНЕНИЯ*

Настоящий стандарт устанавливает размеры и требования к двенадцати наиболее широко используемым формам стальных и твердосплавных боров для окончательной обработки.

Другие характеристики головок боров, как например спиральные лезвия, поперечное сечение, не рассматриваются в настоящем стандарте.

Дополнительные требования к инструментам, учитывающие специфику народного хозяйства страны, приведены в приложении 1.

Термины, применяемые в настоящем стандарте, и их пояснения приведены в приложении 2.

* См. приложение 1.

Издание официальное

2 Зак. 1208

2. ССЫЛКИ

ГОСТ 26634 (ИСО 1797) «Инструменты стоматологические вращающиеся. Хвостовики».

ГОСТ Р 50349 (ИСО 2157) «Стоматологические вращающиеся инструменты. Номинальные размеры и обозначения».

ГОСТ Р 50350.1 (ИСО 6360—1) «Стоматологические вращающиеся инструменты. Система цифрового обозначения. Часть 1. Общие характеристики».

ГОСТ Р 50350.2 (ИСО 6360—2) «Стоматологические вращающиеся инструменты. Система цифрового обозначения. Часть 2. Форма и виды исполнения».

ГОСТ Р 50352 (ИСО 8325) «Инструменты стоматологические вращающиеся. Методы испытаний».

3. КЛАССИФИКАЦИЯ

Стоматологические боры в зависимости от материала рабочей части подразделяют на два типа:

- 1 — стальные боры для окончательной обработки;
- 2 — твердосплавные боры для окончательной обработки.

4. УСЛОВНЫЕ ОБОЗНАЧЕНИЯ

- d_1 — диаметр рабочей части, диаметр головки;
 d_2 — диаметр шейки;
 l_1 — длина рабочей части, длина головки;
 l_2 — общая длина.

5. МАТЕРИАЛ*

Стержень (хвостовик) должен изготавливаться из стали или другого подходящего материала. Рабочая часть стальных боров для окончательной обработки должна изготавливаться из стали, а у твердосплавных боров — из вольфрамового твердого сплава. Право выбора типа материала и способа его обработки представляется изготовителю.

6. РАЗМЕРЫ И ЧИСЛО ЛЕЗВИЙ

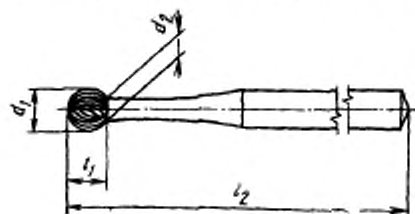
Размеры даны в миллиметрах.

Размеры, проверяемые по ГОСТ Р 50352, должны соответствовать значениям, указанным на черт. 1—10 и в табл. 1—10.

Хвостовики типов 1, 2 и 3 должны соответствовать ГОСТ 26634. Общую длину см. разд. 7.

* См. приложение 1.

6.1. Головка шаровидная (сферическая)



Черт 1

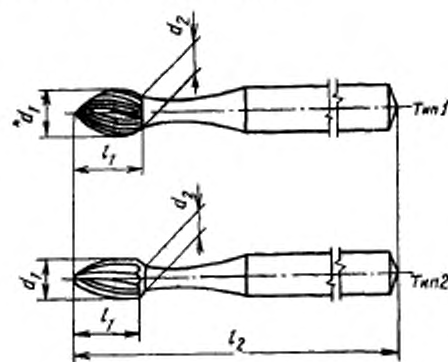
Таблица 1

Размеры и число лезвий

Обозначение номинального размера	d_1	l_1 , мм		d_2 мм	Число лезвий, шт	
		Тип 1	Тип 2		Тип 1	Тип 2
008	$0,8 \pm 0,08$	0,58	—	0,64	10	—
010	$1,0 \pm 0,08$	0,73	0,65	0,78	12	12
012	$1,2 \pm 0,08$	0,90	0,79	0,88	14	12
014	$1,4 \pm 0,10$	1,08	0,82	0,98	16	12
016	$1,6 \pm 0,10$	1,26	—	1,04	16	—
018	$1,8 \pm 0,10$	1,46	1,26	1,12	16	12
021	$2,1 \pm 0,10$	1,71	—	1,20	20	—
023	$2,3 \pm 0,10$	1,89	1,60	1,29	20	12
025	$2,5 \pm 0,10$	2,05	—	1,40	20	—
027	$2,7 \pm 0,10$	2,23	1,95	1,48	22	12
029	$2,9 \pm 0,10$	2,39	—	1,60	22	—
031	$3,1 \pm 0,10$	2,53	2,44	1,68	24	22
033	$3,3 \pm 0,10$	2,72	—	1,78	26	—
035	$3,5 \pm 0,10$	2,92	—	1,82	28	—
037	$3,7 \pm 0,10$	3,09	—	1,92	30	—
040	$4,0 \pm 0,10$	3,40	—	2,06	32	—
042	$4,2 \pm 0,10$	3,51	—	2,16	32	—
045	$4,5 \pm 0,10$	3,80	—	2,16	32	—
047	$4,7 \pm 0,10$	3,97	—	2,24	36	—
050	$4,5 \pm 0,10$	4,25	—	2,32	36	—

С. 4 ГОСТ 22090.2—93

6.2. Головка почковидная



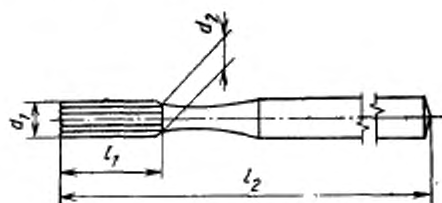
Черт 2

Таблица 2

Размеры и число лезвий

Обозначение номинального размера	d_1 $\pm 0,06$	l_1 min		d_2 max	Число лезвий тип	
		Тип 1	Тип 2		Тип 1	Тип 2
010	1,0	1,10	—	0,78	12	—
012	1,2	1,40	—	0,88	14	—
014	1,4	1,70	3,0	0,98	14	10
016	1,6	2,00	—	1,04	16	—
018	1,8	2,35	3,3	1,12	16	10
021	2,1	2,75	—	1,20	20	—
023	2,3	3,05	3,9	1,29	20	10

6.3. Головка цилиндрическая

Угол скоса головки $< 2^\circ$

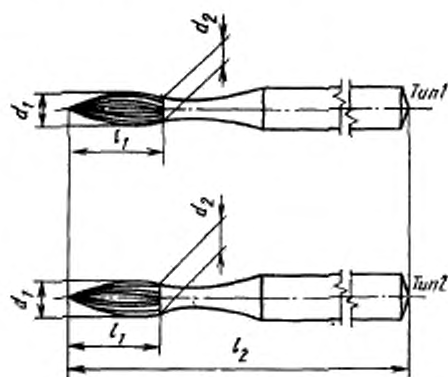
Черт. 3

Таблица 3

Размеры и число лезвий

Обозначение номинального размера	d_1 $\pm 0,08$	l_1 , min		d_2 max	Число лезвий min	
		Тип 1	Тип 2		Тип 1	Тип 2
008	0,8	3,3	—	0,88	10	—
010	1,0	3,8	3,7	1,08	12	10
012	1,2	3,8	3,7	1,28	14	10
014	1,4	4,3	4,1	1,35	14	10
016	1,6	4,3	—	1,50	16	—
018	1,8	4,8	—	1,60	16	—
021	2,1	4,8	—	1,70	20	—
023	2,3	5,3	5,0	1,80	20	18

6.4. Головка пламевидная



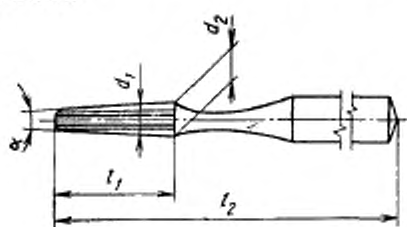
Черт. 4

Таблица 4

Размеры и число лезвий

Обозначение номинального размера	d_2 $\pm 0,08$	l_1 min		d_1 max	Число лезвий min	
		Тип 1	Тип 2		Тип 1	Тип 2
010	1,00	3,8	3,2	0,86	12	10
012	1,20	3,8	3,7	0,96	14	10
014	1,40	4,3	3,7	1,00	14	14
016	1,60	4,3	4,1	1,05	16	16
018	1,80	4,8	—	1,15	16	—
021	2,10	4,8	—	1,20	20	—
023	2,30	5,3	—	1,30	20	—

6.5. Головка конусная с закругленным конусом нормальная



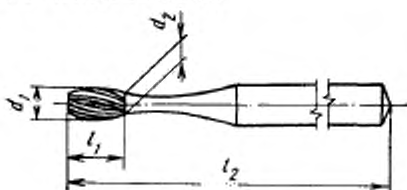
Черт. 5

 $\alpha = 4-8^\circ$

Таблица 5

Обозначение номинального размера	d_1 $\pm 0,8$	l_1 min Тип 2	d_2 max	Число лезвий min
010	1,00	3,7	0,86	10

6.6. Головка яйцевидная



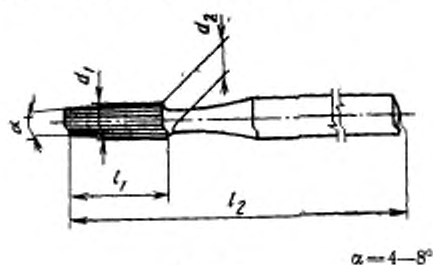
Черт. 6

Таблица 6

Размеры и число лезвий

Обозначение номинального размера	d_1 $\pm 0,08$	l_1 min		d_2 max	Число лезвий min	
		Тип 1	Тип 2		Тип 1	Тип 2
014	1,4	2,2	2,6	1,10	16	10
018	1,8	2,8	3,0	1,35	16	10
023	2,3	—	3,3	1,45	—	10
027	2,7	3,7	—	—	22	—
031	3,1	3,7	—	—	24	—

6.7. Головка конусная нормальная

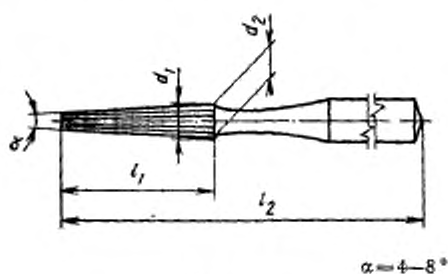


Черт. 7

Таблица 7

Размеры и число лезвий						
Обозначение номинального размера	d_1 $\pm 0,08$	l_1 min		d_2 max	Число лезвий min	
		Тип 1	Тип 2		Тип 1	Тип 2
010	1,0	3,0	2,9	1,08	8	10
012	1,2	3,0	2,9	1,28	10	10
014	1,4	3,5	—	1,35	10	—
016	1,6	3,5	3,3	1,50	12	10
018	1,8	3,5	—	1,60	12	—
021	2,1	4,0	—	1,70	14	—
023	2,3	4,0	—	1,80	14	—

6.8. Головка конусная, длина головки свыше 8,5 мм



Черт. 8

Таблица 8

Размеры и число лезвий

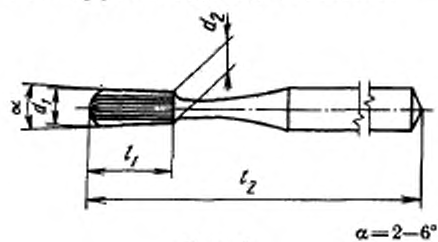
Обозначение номинального размера	d_1 $\pm 0,08$	l_1 мин Тип 2	d_2 макс	Число лезвий мин
0,14	1,4	8,5	1,35	10
016	1,6	8,5	1,50	10
018	1,8	8,5	1,00	10

Таблица 8а

Общая длина, l_2

Длина инструмента по ГОСТ 26634	Тип 1 $\pm 0,5$	Для инструментов с хвостовиками	
		Тип 2	Тип 3 $\pm 0,5$
Короткий	23,5	—	21,5
Стандартный	27,0	$46,0 \pm 0,5$	24,0
Длинный	31,0	$64,5 \pm 1$	28,0
Сверхдлинный	39,0	$70,0 \pm 1$	30,0

6.9. Головка грушевидная, длинная



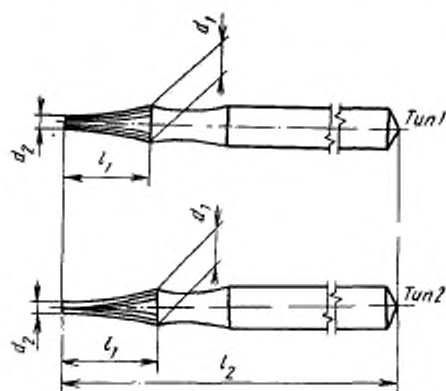
Черт. 9

Таблица 9

Размеры и число лезвий

Обозначение номинального размера	d_1 $\pm 0,08$	l_1 min Тип 2	d_2 max	Число лезвий min
012	1,2	3,7	0,96	10
014	1,4	4,1	0,98	10
016	1,6	4,1	1,04	10

6.10. Головка интерпроксимальная (гиперболическая)



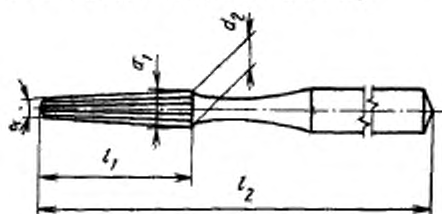
Черт. 10

Таблица 10

Размеры и число лезвий

Обозначение номинального размера	d_1 $\pm 0,08$	l_1 min		d_2 max	Число лезвий min	
		Тип 1	Тип 2		Тип 1	Тип 2
010	1,0	—	4,5	0,5	—	10
016	1,5	5,5	—	0,5	14	—
018	1,8	5,5	5,0	0,5	16	10
023	2,3	5,5	—	0,5	18	—

6.11. Головка конусная с закругленным конусом (длина головки свыше 8,25 мм)


 $\alpha = 4-8^\circ$

Черт. 11

Размеры и число лезвий

Таблица 11

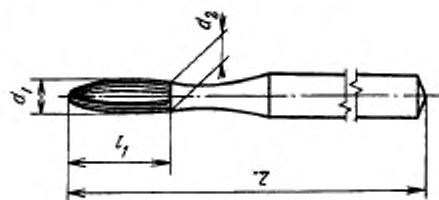
Обозначение номинального размера	d_1 $\pm 0,08$	l_1 min Тип 2	d_2 max	Число лезвий min
014	1,5	8,25	1,35	10
021	2,0	8,25	1,70	10

Таблица 11а

Общая длина, l_2

Длина инструмента по ГОСТ 26634	Тип 1 $\pm 0,5$	Для инструментов с хвостовиками	
		Тип 2	Тип 3 $\pm 0,5$
Короткий	22,5	—	20,5
Стандартный	26,0	$46 \pm 0,5$	23,0
Длинный	30,0	$64,5 \pm 1$	25,0
Сверхдлинный	34,0	$70,0 \pm 1$	29,0

6.12. Головка пулевидная



Черт. 12

Таблица 12

Размеры и число лезвий

Обозначение номинального размера	$d_1 \pm 0,08$	l_1 мм Тип 2	d_2 max	Число лезвий min
010	1,0	2,6	0,86	10
012	1,2	2,8	0,96	10

7. ОБЩАЯ ДЛИНА

Общая длина l_2 , определяемая по ГОСТ Р 50352, должна соответствовать указанной в табл. 13 в зависимости от типа наконечника, для которого инструмент предназначен. Хвостовики типов 1, 2 и 3, приведенные в табл. 13, соответствуют ГОСТ 26634.

Подробные требования приводятся для сверхдлинных инструментов: «конусная, длина головки свыше 8,5 мм» и «конусная с закругленным концом (длина головки свыше 8,25 мм)» в пп. 6.8 и 6.11.

8. РАДИАЛЬНОЕ БИЕНИЕ

Общее указанное радиальное биение, определяемое согласно ГОСТ Р 50352, не должно превышать:

0,08 мм — для типа 1;

0,05 мм — для типа 2;

Место измерения диаметра расположено непосредственно за рабочей частью; исключением являются боры по пп. 6.8 и 6.11 (черт. 8, 11), когда место измерения находится на расстоянии 2 мм от рабочей части.

9. ПРОЧНОСТЬ ШЕЙКИ

При испытании по ГОСТ Р 50352 бор не должен ломаться или иметь остаточную деформацию свыше:

- 0,08 мм — для типа 1;
- 0,05 мм — для типа 2.

10. КОНТРОЛЬ КАЧЕСТВА

10.1. Отбор образцов

Из боров каждого типа следует отобрать комплект образцов в 100—150 шт, содержащий не менее 20 боров каждого из пяти типов-размеров. Для боров типа 1 следует отбирать два типа хвостовиков, для типа 2 — не менее трех.

Из комплекта выборочно отобрать 20 боров и произвести осмотр на возможные дефекты. Группа образцов считается годной, если из 20 боров изымается не более трех. Если четыре или более боров не отвечают предъявленным требованиям, партию, из которой образцы были взяты, бракуют.

10.2. Допустимый уровень качества (AQL)

Допустимый уровень качества для боров каждого типа, выраженный как максимально допустимое число дефектов на 100 шт., должен быть 6,5 макс.

Не допускаются дефекты:

- а) общее указанное радиальное биение превышает заданные значения;
- б) диаметр головки не соответствует указанному;
- в) диаметр шейки превышает максимальное указанное значение;
- г) любая комбинация поломки шейки, поломки соединения или наличие остаточной деформации шейки под нагрузкой ниже заданной;
- д) длина головки ниже минимального указанного значения;
- е) общая длина не соответствует заданной.

Таблица 13

Длина инструментов по ГОСТ 26634	Общая длина l_2		
	Для инструментов с хвостовиками		
	Тип 1 $\pm 0,5$	Тип 2	Тип 3 $\pm 0,5$
Короткий	18,5	—	16,5
Стандартный	22,0	44,5 \pm 0,5	19,0
Длинный	26,0	64,5 \pm 1	21,0
Сверхдлинный	34,0	70,0 \pm 1	25,0

ДОПОЛНИТЕЛЬНЫЕ ТРЕБОВАНИЯ, ОТРАЖАЮЩИЕ
СПЕЦИФИКУ НАРОДНОГО ХОЗЯЙСТВА СТРАНЫ

Приведенный в приложении разд. 1 действует совместно с основным текстом стандарта, пп. 5.1—5.9 введены в стандарт дополнительно.

1. НАЗНАЧЕНИЕ И ОБЛАСТЬ ПРИМЕНЕНИЯ

Боры должны изготавливаться в соответствии с требованиями настоящего стандарта, ГОСТ 19126, технических условий на зубные боры, по рабочим чертежам, утвержденным в установленном порядке.

5. МАТЕРИАЛ

В раздел вводятся дополнительные требования пп. 5.1—5.9.

5.1. Стальные боры повышенной стойкости должны иметь гальваническое покрытие — хром по ГОСТ 9306.

5.2. Стальные осособстойкие боры должны иметь композиционное покрытие хром и нитрид титана. Допускается отсутствие покрытия на хвостовике в местах контакта бора с удерживающим приспособлением.

5.3. Стальные упрочненные боры должны иметь композиционное покрытие с ультрадисперсными алмазами.

5.4. Твердосплавные боры необходимо изготавливать:

из твердого сплава — рабочей частью;

из нержавеющей стали — хвостовик.

5.5. Твердосплавные осособстойкие боры должны иметь на рабочей части композиционное покрытие нитридом титана.

5.6. Твердосплавные боры с повышенным сроком службы должны иметь рабочую часть из твердого сплава с улучшенными характеристиками.

5.7. Твердость стальных боров повышенной стойкости, стальных осособстойких и стальных упрочненных боров должна быть 61—60 HRC, по ГОСТ 8.064.

Твердость хвостовика из стали у твердосплавных, осособстойких, твердосплавных боров с повышенным сроком службы должна быть 30—34 HRC.

Твердость хвостовиков в зоне соединения с твердым сплавом должна быть 41,5—53 HRC.

5.8. Параметры шероховатости по ГОСТ 2789 основных поверхностей боров должны быть:

$Ra \leq 1,25$ мкм — рабочей части и шейки;

$Ra \leq 0,63$ мкм — цилиндрической поверхности хвостовика;

$Rz \leq 40$ мкм — торца хвостовика;

$Ra \leq 2,5$ мкм — остальных поверхностей хвостовика.

5.9. Боры должны быть устойчивыми к циклу обработки, состоящему из дезинфекции, предстерилизационной очистки и стерилизации.

ТЕРМИНЫ, ПРИМЕНЯЕМЫЕ В НАСТОЯЩЕМ СТАНДАРТЕ,
ИХ ПОЯСНЕНИЯ

Термин	Пояснение
Бор	Многолезвийный медицинский машинный инструмент в виде стержня, применяемый при помощи стоматологического наконечника
Рабочая часть бора	Часть бора, предназначенная для непосредственной обработки зуба
Режущая кромка бора	Остроконечная часть зуба бора, ограниченная передней и задней поверхностями зуба бора
Хвостовик бора	Часть бора, предназначенная для крепления его в наконечнике
Шейка бора	Конусообразная часть между рабочей частью и хвостовиком
Бор-финир	Бор, предназначенный для шлифования стенок полости зуба, краев эмали и поверхностей пломб
Рифленый бор-полир	Бор, предназначенный для полирования пломб
Гладкий бор-полир	Бор, предназначенный для полирования пломб
Стальной бор повышенной стойкости	Бор, изготовленный из стали и имеющий гальваническое покрытие — хром
Стальной бор особо стойкий	Бор, изготовленный из стали и имеющий гальваническое покрытие хромом и нитридом титана
Стальной упрочненный бор	Бор, изготовленный из стали и имеющий композиционное покрытие с ультрадисперсными алмазами
Твердосплавный бор	Бор, рабочая часть которого изготовлена из твердого сплава
Твердосплавный особо стойкий бор	Бор, рабочая часть которого изготовлена из твердого сплава и имеет ионоплазменное покрытие — нитрид титана
Твердосплавный бор с повышенным сроком службы	Бор, рабочая часть которого изготовлена из твердого сплава улучшенного качества

ИНФОРМАЦИОННЫЕ ДАННЫЕ
ССЫЛОЧНЫЕ НОРМАТИВНО-ТЕХНИЧЕСКИЕ ДОКУМЕНТЫ

Обозначение отечественного НТД, на который дана ссылка	Обозначение соответствующего международного стандарта	Номер пункта, раздела, приложения
ГОСТ 8 064—79 ГОСТ 9 306—85 ГОСТ 2789—73 ГОСТ 19126—79 ГОСТ 26634—91 ГОСТ Р 50349—92 ГОСТ Р 50350.1—92 ГОСТ Р 50350.2—92 ГОСТ Р 50352—92	ИСО 1797—85 ИСО 2157—84 ИСО 6360 1—85 ИСО 6360—2—85 ИСО 8325—85	5.7 приложения 5.1 приложения 5.8 приложения 1 приложения 2; 6, 6.8, 6.11; 10.2 2 Введение; 2 Введение; 2 2; 6; 7; 8; 9

Редактор *М. И. Максимова*
Технический редактор *В. Н. Прусакова*
Корректор *В. И. Варенцова*

Слано в набор 22.06.95. Подл. в печать 24.06.95. Усл. печ. л. 1,16. Усл. кр.-отг. 1,16.
Уч.-изд. л. 1,07. Тир. 253 экз. С 2564.

Ордена «Знак Почета» Издательство стандартов, 107076, Москва, Колодезный пер., 14.
Калужская типография стандартов, ул. Московская, 256. Зак. 1208
ПЛР № 040138