

**ИНФОРМАЦИОННАЯ ТЕХНОЛОГИЯ**

**ПЕРЕДАЧА ДАННЫХ И ОБМЕН  
ИНФОРМАЦИЕЙ МЕЖДУ СИСТЕМАМИ**

**34-КОНТАКТНЫЙ СОЕДИНИТЕЛЬ СТЫКА ООД/АКД  
СТЫКОВОЧНЫЕ РАЗМЕРЫ И РАСПРЕДЕЛЕНИЕ КОНТАКТОВ**

Издание официальное

Предисловие

1 РАЗРАБОТАН Московским научно-исследовательским центром (МНИЦ) Государственного Комитета Российской Федерации по связи и информатизации

ВНЕСЕН Техническим комитетом Российской Федерации по связи и информатизации

2 ПРИНЯТ И ВВЕДЕН В ДЕЙСТВИЕ Постановлением Госстандарта России от 14 мая 1998 г. № 206

Настоящий стандарт содержит полный аутентичный текст международного стандарта ИСО/МЭК 2593—95 «Информационная технология. Передача данных и обмен информацией между системами 34-контактный соединитель стыка ООД/АКД. Стыковочные размеры и распределение контактов»

3 ВВЕДЕН ВПЕРВЫЕ

© ИПК Издательство стандартов, 1998

Настоящий стандарт не может быть полностью или частично воспроизведен, тиражирован и распространен в качестве официального издания без разрешения Госстандарта России

## Содержание

1 Назначение	1
2 Нормативные ссылки	1
3 Определения	2
4 Спецификация соединителя	2
5 Буквенные обозначения контактов	3
6 Экранирование соединителя	3
Приложение А. Адаптер для подключения ООД, использующего 34-контактный соединитель с АКД, не имевшей такого соединителя	12
Приложение В. Библиография	15

## Информационная технология

## ПЕРЕДАЧА ДАННЫХ И ОБМЕН ИНФОРМАЦИЕЙ МЕЖДУ СИСТЕМАМИ

## 34-контактный соединитель стыка ООД/АКД

## Стыковочные размеры и распределение контактов

Information technology

Telecommunications and information exchange between systems

34-pole DTE/DCE interface connector. Mating dimensions and contact number assignments

Дата введения 1999—01—01

## 1 НАЗНАЧЕНИЕ

Настоящий стандарт распространяется на физический уровень эталонной модели взаимосвязи открытых систем (ВОС) и определяет параметры 34-контактного соединителя и распределение его контактов на стыке между оконечным оборудованием данных (ООД) и аппаратурой окончания канала данных (АКД), соответствующим рекомендациям V.35, V.21 bis МККТТ и ГОСТ 23675.

**Примечание** — Взаимодействие между стыком, обеспечивающими электрические характеристики по рекомендации V.35 МККТТ, и стыком с электрическими характеристиками по ГОСТ 23675 возможно в лучшем случае в ограниченной степени. Это взаимодействие может быть обеспечено, например, путем использования пассивного адаптера, который обеспечивает взаимосвязь соединителей стыка в соответствии с настоящим стандартом и ГОСТ Р 34.30.

Кроме того, настоящий стандарт определяет размеры корпуса соединителя, рекомендуемые средства запирающего механизма (винтового типа) и экранирования соединителя

## 2 НОРМАТИВНЫЕ ССЫЛКИ

Настоящий стандарт содержит ссылки на следующие документы:

ГОСТ 23675—79 (СТ СЭВ 6368—88) Цепи стыка С2 систем передачи данных. Электрические параметры

ГОСТ Р 34.30—93 Информационная технология. Передача данных. Интерфейс между оконечным оборудованием данных и аппаратурой окончания канала данных и распределение номеров контактов соединителя. Общие требования

ИСО 261—73<sup>1)</sup> Метрические винтовые резьбы общего назначения ИСО. Общая схема

Рекомендация X.21 МККТТ (1988) Интерфейс между оконечным оборудованием данных (ООД) и аппаратурой окончания канала данных (АКД) для синхронной работы по сетям данных общего пользования

Рекомендация X.21 bis МККТТ (1988) Использование в сетях данных общего пользования оконечного оборудования данных (ООД), ориентированного на сопряжение с синхронными моделями серии V

Рекомендация V.35 МККТТ (1988) Передача данных со скоростью 48 кбит/с с использованием каналов групповой полосы частот 60—108 кГц<sup>2)</sup>.

<sup>1)</sup> Оригиналы стандартов и проектов ИСО/МЭК — во ВНИИКИ Госстандарта России.

<sup>2)</sup> Существуют и другие рекомендации МККТТ по моделям групповой полосы, а именно: V.36 и V.37.

Публикация МЭК 807-6—88 Прямоугольные соединители для частот до 3 мГц. Часть 6. Подробная спецификация набора соединителей с размером 20 (на 7,5 А) круглых контактов с поляризованными направляющими. Контакты фиксированного жесткого типа

### 3 ОПРЕДЕЛЕНИЯ

В настоящем стандарте для удобства пользователя использованы определения, приведенные в Публикации МЭК 50 (581)

3.1 **Кабельный адаптер** — часть соединителя или принадлежности, состоящие из жесткого корпуса для подключения самого соединителя. Он может содержать средства для зажима или крепления кабеля для оконечных экранов и обеспечивает экранирование от электрических помех. Он может быть прямым или угловым

3.2 **Корпус соединителя** — часть соединителя, в которой размещены колодка и контакты

3.3 **Схема контактов** — количество, расположение и конфигурация контактов в компоненте.

3.4 **Гнездовой контакт** — контакт, предназначенный для обеспечения электрического соединения на своей внутренней поверхности и воспринимающий выход из штыревого контакта.

3.5 **Соединяемые соединители** — два соединителя являются соединяемыми, если они способны сопрягаться электрически и механически безотносительно их характеристик и внутреннего монтажа.

3.6 **Винтовая система** — устройство, содержащее набор крепежных винтов и гаек, используемых для соединения и разъединения стыкуемых компонентов. Она может обеспечить также поляризованную возможность.

3.7 **Запирающий механизм** — средство, введенное в некоторые компоненты для обеспечения механического крепления из стыкуемых частей.

3.8 **Штыревой контакт** — контакт, предназначенный для создания электрического соединения на его внешней поверхности и входящий внутрь гнездового контакта.

3.9 **Крепежный фланец** — проекция компонента для подключения этого компонента к жесткой поверхности

3.10 **(n-контактный) соединитель** — компонент на конце проводов, предназначенный для обеспечения соединения и разъединения соответствующих компонентов.

3.11 **Поляризация** — свойства стыкуемых компонентов, предотвращающие неправильную стыковку.

### 4 СПЕЦИФИКАЦИЯ СОЕДИНИТЕЛЯ

Для стыка ООД/АКД должен быть предусмотрен 34-контактный соединитель. Такой соединитель изображен на рисунках 1—5. Показаны только те размеры, которые имеют существенное значение для стыкуемости

На рисунке 1 показан соединитель стыка ООД, который содержит в корпусе 34 штыревых контакта. На рисунке 2 показан соединитель АКД, который содержит в корпусе 34 гнездовых контакта. Размеры корпуса соединителя ООД позволяют вставлять его внутрь корпуса соединителя АКД (см. рисунки 1 и 2). Буквенная идентификация контактов также показана на рисунках 1 и 2. Использование экранов и крепежных фланцев различных форм и размеров из тех, которые показаны, не нарушает требований настоящего стандарта.

На рисунке 3 показаны размеры контактного пространства.

На рисунках 4 и 5 показаны размеры штыревого и гнездового контактов соответственно.

На рисунках 8 и 9 показана монтажная схема соединителя

Соединители могут быть снабжены резьбовой системой (см. рисунки 6, 7 и таблицы 2, 3) В соединителе ООД гнездовая резьбовая система (гайка) должна быть расположена рядом со штыревым контактом, обозначенным А, а штыревая резьбовая система (винт) должна быть расположена рядом со штыревым контактом, обозначенным ММ. Обе резьбовые системы соединителя ООД могут поворачиваться. В соединителе АКД гнездовая резьбовая система должна располагаться рядом с гнездовым контактом, обозначенным ММ, а штыревая гнездовая система — рядом с гнездовым контактом, обозначенным А. Обе резьбовые системы соединителя АКД зафиксированы для предотвращения вращения.

Соединители должны использовать винт 6—32 UNC, соответствующий действующей спецификации МЭК 807-7, либо, если это требуется национальными правилами или взаимным соглашением пользователей, винтом М3, определенным в ИСО 261.

При международных поставках оборудования, где используется 34-контактный соединитель, пользователь должен определять тип резьбы в соответствии с национальными требованиями.

#### Примечания

1 Номинальный диаметр контакта 1,6 мм в Публикации МЭК 807-7 трактуется как размер 16 дюймов.

2 В первом издании стандарта ИСО 2593 (1984 г.) не были определены все размеры соединителя, необходимые для обеспечения механической совместимости. В результате этого в настоящее время в разных странах используются контакты с номинальными диаметрами 1 и 1,6 мм и две дифференциальные конфигурации корпусов штыревой и гнездовой частей. Настоящий стандарт определяет контакты диаметром 1,6 мм и описанные выше конкретные конфигурации корпусов штыревой и гнездовой части; в случаях, когда имеющиеся конфигурации не удовлетворяют настоящему стандарту, могут потребоваться адаптеры.

3 Определяемый в настоящем стандарте корпус штыревой части не содержит факультативных поларизованных контактов, определенных в Публикации МЭК 807—6.

## 5 БУКВЕННЫЕ ОБОЗНАЧЕНИЯ КОНТАКТОВ

Буквенные обозначения контактов приведены в таблице 1.

Т а б л и ц а 1 — Распределение номеров контактов

Контакт	Функция	Номер или по МККСТ	Направление
A	См. примечание 1	—	—
B	Сигнальное заземление или общий обратный провод	102	Общее
C	Запрос передачи	105	От ООД
D	Готов к передаче	106	К ООД
E	АПД готово	107	То же
H	Подсоединить АПД к линии	108/1	От ООД
	ООД готово	108/2	То же
I	Индикатор вызова (см. примечание 2)	125	К ООД
K	F	—	—
L	Местный шлейф	141	От ООД
M	F	—	—
N	Шлейф/эксплуатационная проверка	140	От ООД
R	Принимаемые данные, провод А	104	К ООД
T	Принимаемые данные, провод В	104	То же
V	Синхронизация элементов принимаемого сигнала, провод А	115	*
X	Синхронизация элементов принимаемого сигнала, провод А	115	*
Y	Синхронизация элементов передаваемого сигнала, провод А	114	*
AA	Синхронизация элементов передаваемого сигнала, провод В	114	*
P	Передаваемые данные, провод А	103	От ООД
S	Передаваемые данные, провод В	103	То же
L	Синхронизация элементов передаваемого сигнала, провод А (см. примечание 2)	113	*
Z	F	—	—
W	Синхронизация элементов передаваемого сигнала, провод А (см. примечание 2)	113	От ООД
BB	F	—	—
CC	F	—	—
DD	F	—	—
EE	F	—	—
FF	F	—	—
HH	N	—	—

Основная таблица 1

Контакт	Функция	Номер цепи по МККТТ	Направление
JJ	N	—	—
KK	N	—	—
LL	N	—	—
MM	F	—	—
NN	Индикатор проверки	142	К ООД

**Обозначения:**  
 N – контакт, зарезервированный в настоящее время для национального использования;  
 F – контакт, зарезервированный для будущей стандартизации и не подлежащий использованию для национальных целей.

Индексы указывают те контакты, которые могут быть объединены по парам; например, буква F означает, что контакты K и M образуют пару.

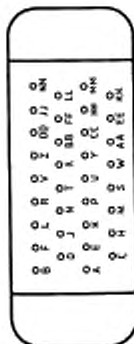
**Примечания:**  
 1 Контакт A предназначен для соединения экранов между последовательными секциями экранированного интерфейсного кабеля. Экраны могут быть соединены либо с защитной землей, либо с сигнальной землей в ООД или в АКД, либо в том и другом в соответствии с национальными требованиями.  
 Кроме того, сигнальная земля может быть соединена с защитной землей в соответствии с национальными требованиями безопасности. Следует быть внимательным, чтобы не допустить образования заземляющих цепей, приводящих к большим токам.  
 2 Эти функции не содержатся в рекомендации V.35 МККТТ, однако, если они реализованы на факультативной основе, должно использоваться указанное распределение контактов.

## 6 ЭКРАНИРОВАНИЕ СОЕДИНИТЕЛЯ

Экранирование соединения выполняется на факультативной основе. Если оно используется, например, в соответствии с национальными требованиями, оно должно выполняться:

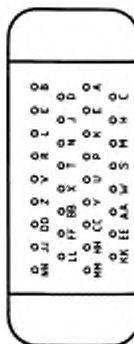
- путем использования металлического корпуса штыревой части вместе с корпусом соединителя и кабельным адаптером с соединителем ООД;
- путем использования металлического корпуса розеточной части с соединителем АКД.

В корпусе штыревой части не должен использоваться поляризационный контакт.

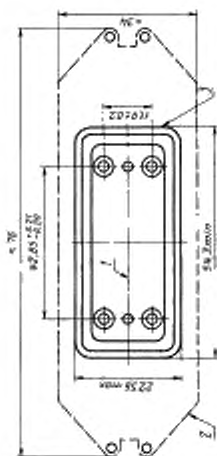
Размеры  
в миллиметрах

Вид расположения контактов соединителя  
ООД с лицевой стороны (сторона ООД)

Размеры в миллиметрах

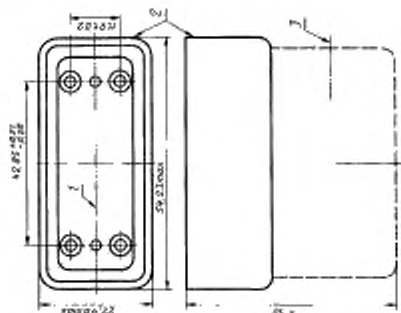


Вид расположения контактов соединителя  
ООД с лицевой стороны (сторона АКД)



1 — осевая линия резьбовых систем, 2 — монтажный фланец, 3 — корпус  
гнездовой части с позиционными контактами или без него

Рисунок 2 — Соединитель ООД



1 — осевая линия резьбовых систем, 2 — корпус  
гнездовой части без позиционных контактов  
3 — фидерный жгут при оплавке кабеля  
с оплеткой и серд

Рисунок 1 — Соединитель ООД



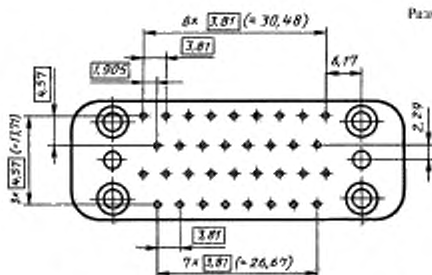


Рисунок 3 — Размеры контактного пространства

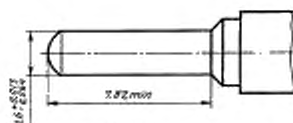


Рисунок 4 — Штыревой контакт

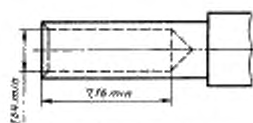


Рисунок 5 — Гнездовой контакт

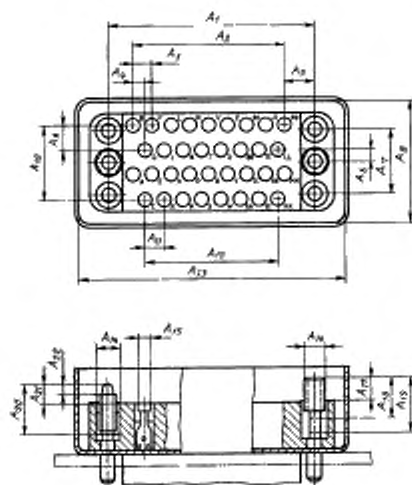


Рисунок 6 — Соединитель ООД

Таблица 2 – 34-контактный соединитель АКД

Размеры	Миллиметры		Дюймы	
	Миним.	Макс.	Миним.	Макс.
$A_1$	42,62	43,03	1,678	1,694
$A_2$	30,48		1,200	
$A_3$	3,81		0,150	
$A_4$	1,905		0,075	
$A_5$	6,17		0,243	
$A_6$	2,29		0,090	
$A_7$	11,70	12,10	0,460	0,476
$A_8$	22,56	—	0,888	—
$A_9$	4,57		0,180	
$A_{10}$	13,71		0,540	
$A_{11}$	3,81		0,150	
$A_{12}$	26,67		1,050	
$A_{13}$	54,30	—	2,138	—
$A_{14}$	4,85	5,10	0,191	0,201
$A_{15}$	1,64	—	0,645	—
$A_{16}$ (глубина)	7,16	—	0,282	—
$A_{17}$	4,57		0,180	
$A_{18}$	4,44	4,96	0,175	0,195
$A_{19}$	6,50	—	0,256	—
$A_{20}$	9,00	—	0,354	—
$A_{21}$	8,70	—	0,342	—
$A_{22}$	3,93	4,45	0,155	0,175
$A_{23}$	—	2,50	—	0,098

<sup>1)</sup> Надписанный диаметр

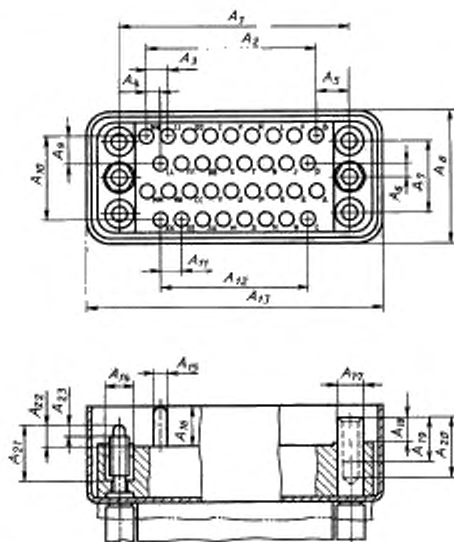


Рисунок 7 — Соединитель АКД

Таблица 2 – 34-контактный соединитель АКД

Размеры	Миллиметры		Дюймы	
	Миним.	Макс.	Миним.	Макс.
$A_1$	42,62	43,03	1,678	1,694
$A_2$	30,48		1,200	
$A_3$	3,81		0,150	
$A_4$	1,905		0,075	
$A_5$	6,17		0,243	
$A_6$	2,29		0,090	
$A_7$	11,70	12,10	0,460	0,476
$A_8$	–	22,48	–	0,885
$A_9$	4,57		0,180	
$A_{10}$	13,71		0,540	
$A_{11}$	3,81		0,150	
$A_{12}$	26,67		1,050	
$A_{13}$	–	54,23	–	2,135
$A_{14}$	4,85	5,10	0,191	0,201
$A_{15}$	1,536	1,613	0,605	0,635
$A_{16}$	7,82	–	0,308	–
$A_{17}$	4,57		0,180	
$A_{18}$	4,44	4,96	0,175	0,195
$A_{19}$	6,50	–	0,256	–
$A_{20}$	9,00	–	0,354	–
$A_{21}$	8,70	–	0,342	–
$A_{22}$	3,93	4,45	0,155	0,175
$A_{23}$	–	2,50	–	0,098

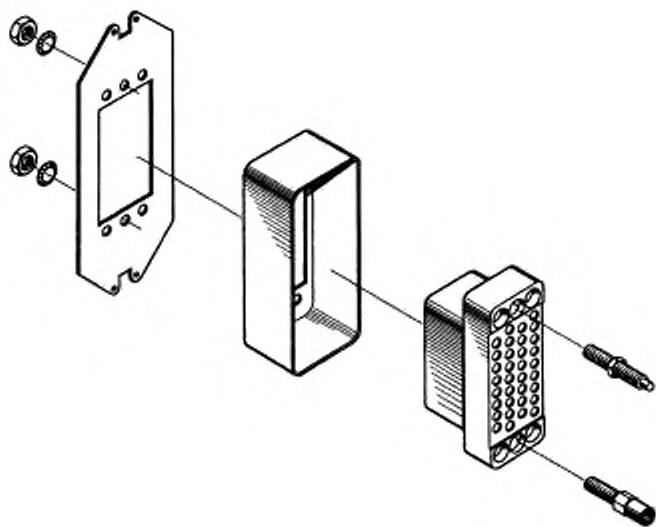


Рисунок 5 – Иллюстрация монтажа соединителя АКД

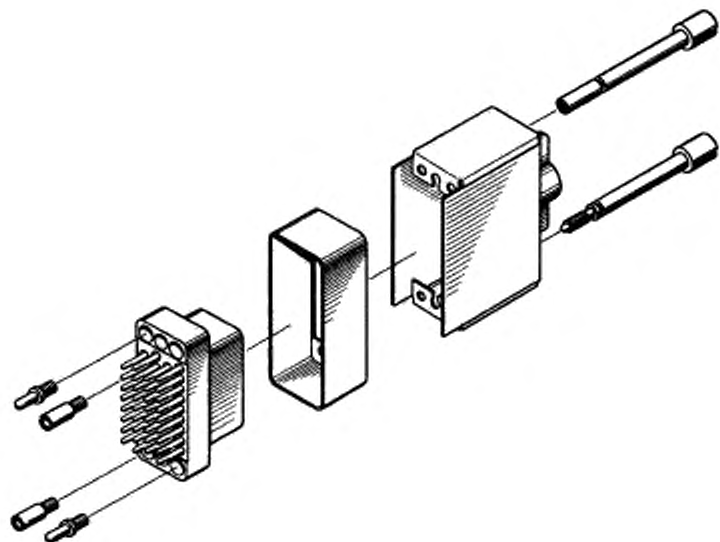


Рисунок 9 — Иллюстрация монтажа соединителя ООД

**ПРИЛОЖЕНИЕ А**  
(область 1000)

**АДАПТЕР ДЛЯ ПОДКЛЮЧЕНИЯ ООД, ИСПОЛЬЗУЮЩЕГО 34-КОНТАКТНЫЙ СОЕДИНИТЕЛЬ С АКД, НЕ ИМЕЮЩЕЙ ТАКОГО СОЕДИНИТЕЛЯ**

**А.1 Общие положения**

Широкополосные АКД серии V (модемы) были определены МККТТ как для 34-контактного прямоугольного соединителя, соответствующего настоящему стандарту, так и 37-контактного прямоугольного соединителя по ГОСТ Р 34.30, тогда как АКД серии X были определены для 15-контактного прямоугольного соединителя по ГОСТ Р 34.30. В этой ситуации необходимы соответствующие адаптеры.

Электрические характеристики стыков по настоящему стандарту и по ГОСТ Р 34.30 также различны, однако взаимодействие между этими вариантами возможно.

**Средства взаимодействия пассивные**

В данном приложении определяются пассивные адаптеры, предназначенные для использования в ООД, которые соединяют 34-контактный прямоугольный соединитель, соответствующий настоящему стандарту, для подключения АКД, не имеющего такого соединителя.

**Определяются два адаптера.**

а) первый соединяет 34-контактный соединитель с 37-контактным прямоугольным соединителем по ГОСТ Р 34.30, если передача данных осуществляется через широкополосные модемы серии V, использующих каналы с шириной полосы 60—108 кГц, или через средства рекомендации X.21 bis МККТТ для работы по сетям данных общего пользования;

б) второй адаптер соединяет 34-контактный соединитель с 15-контактным соединителем по ГОСТ Р 34.30 при использовании средств рекомендации X.21 МККТТ, которые не работают по процедуре автоматического вызова/ответа, например средства X.21 для работы по арендованным каналам.

Оба адаптера: 34/37-контактный и 34/15-контактный имеют средства электрической защиты управляющих цепей стыка.

Механические характеристики адаптера не стандартизованы и оставлены на усмотрение производителя. Он может иметь форму двух соединителей, связанных коротким кабелем или объединенных в жестком корпусе.

**А.2 Механические характеристики**

Оба адаптера используют 34-контактный соединитель с гнездовыми контактами согласно настоящему стандарту (см. рисунок 2). 34/37-контактный адаптер использует штыревой 37-контактный соединитель согласно рисунку 4.1 ГОСТ Р 34.30. 34/15-контактный адаптер использует штыревой 15-контактный соединитель согласно рисунку 4.1 ГОСТ Р 34.30.

**А.3 Электрические характеристики**

Все широкополосные АКД серии V стандартизованы для использования электрических характеристик симметричных цепей стыка двойного тока или цепей синхронизации, а также несимметричных цепей стыка для сигналов двуполосной передачи и цепей управления. Как далее определено в рекомендации X.21 bis, эквивалентные средства сетей общего пользования используют то же самое.

Взаимодействие в случае симметричных цепей возможно, если кабель стыка короткий (например 10 м). Взаимодействие в случае несимметричных цепей требует средств защиты приемников цепей стыка по ГОСТ 23674, раздел 3. Эти средства описаны в приложениях С и G к ГОСТ Р 34.30 и приняты в настоящем стандарте.

**А.4 Спецификация взаимодействия**

В стыке ООД/АКД должны быть предусмотрены меры для обеспечения защищенного взаимодействия между генераторами по ГОСТ 23675, раздел 4, в ООД и приемниками по ГОСТ 23675, разделы 2 и 3, в АКД (приемники по разделу 2 ГОСТ 23675 идентичны приемникам по разделу 3 ГОСТ 23675).

**А.4.1 Обратный провод**

Стык имеет два провода заземления — по одному на каждое направление передачи: цепь 102a и цепь 102b. Он может иметь также не зависящую от направления передачи цепь 102. Все эти цепи заземления должны быть подключены к адаптеру, как показано в таблицах А.1 и А.2.

**А.4.2 Уровни сигналов**

Уровни сигналов, установленные в ГОСТ 23675, разделы 3 и 4, имеют область перекрытия от 5 до 6 В. Однако уровни сигналов по ГОСТ 23675, раздел 3, могут быть понижены до 4 В, что выходит за пределы требований раздела 4 ГОСТ 23675. Тем не менее удовлетворительная работа может быть достигнута и с использованием приемников по ГОСТ 23675, раздел 4, поскольку они имеют переходную исправляющую способность, равную 3 В, и поскольку импеданс генератора по ГОСТ 23675, раздел 3, очень низкий.

**А.4.3 Построение адаптера**

Фактический метод построения адаптера не специфицирован, за исключением требования к использованию стандартных запирающих механизмов, определенных в настоящем стандарте и в ГОСТ Р 34.30.

**А.5 Конфигурация соединений**

Конфигурация соединения цепей стыка для 34/37-контактного и 34/15-контактного адаптеров должна соответствовать таблицам А.1 и А.2 соответственно.

Т а б л и ц а А.1 – Соединение контактов при использовании 34/37-контактного адаптера

Гнездовой контакт	Номер по МККПТ	Точки стыка	Штырьевой контакт	Электрические характеристики
A	Экраны	–	1	–
B	102 (a) (b)	C, C'	19, 20, 27	–
J	125	A	15	ГОСТ 23675, раздел 3
N	140	A	14	ГОСТ 23675, раздел 3
L	141	A'	10	ГОСТ 23675, раздел 3
MN	142	A	18	ГОСТ 23675, раздел 3
C	105	A'	7	ГОСТ 23675, разделы 2 и 3
		B	25 <sup>1)</sup>	–
D	106	A	9	ГОСТ 23675, разделы 2 и 3
		B	27 <sup>1)</sup>	–
E	107	A	11	ГОСТ 23675, разделы 2 и 3
		B	29 <sup>1)</sup>	–
H	108	A'	12	ГОСТ 23675, разделы 2 и 3
		B	30 <sup>1)</sup>	–
F	109	A	13	ГОСТ 23675, разделы 2 и 3
		B	31 <sup>1)</sup>	–
P	103-A	A'	4	ГОСТ 23675, раздел 2
S	103-B	B	22	–
R	104-A	A	6	ГОСТ 23675, раздел 2
T	104-B	B	24	–
U	113-A	A	17	ГОСТ 23675, раздел 2
W	113-B	B	38	–
Y	114-A	A	5	ГОСТ 23675, раздел 2
AA	114-B	B	23	–
V	115-A	A	8	ГОСТ 23675, раздел 2
X	115-B	B	26	–
<sup>1)</sup> Контакты 19, 20, 25, 27, 29, 30 и 31 должны находиться в связке внутри адаптера				



Таблица А.2 – Соединение контактов при использовании 34/15-контактного адаптера

Гидравлический клапан	Номер по МККПТ	Точка стыка	Штыревой контакт	Электрические характеристики
A	Экраны	–	–	–
B	102	C, C'	8	–
D	106	A	5	См. примечание 1
		B	12 <sup>1)</sup>	–
E	107	A	5	См. примечание 1
		B	12 <sup>1)</sup>	–
H	108/2	A'	3	См. примечание 2
		B'	10 <sup>1)</sup>	–
P	103-A	A'	2	–
S	103-B	B'	9	–
R	104-A	A	4	–
T	104-B	B	11	–
Y	114-A	A	6	См. примечание 3
AA	114-B	B	13	–
V	115-A	A	6	См. примечание 3
X	115-B	B	13	–
<p><b>Примечания</b></p> <p>1 По цепям 106 и 107 передается один и тот же сигнал.</p> <p>2 Ограниченное использование. Нет цепи 125 «индикатор вывоза».</p> <p>3 По цепям 114 и 115 передается один и тот же сигнал.</p>				
<p><sup>1)</sup> Контакты 8, 10 и 12 должны находиться в связке внутри адаптера</p>				

*ПРИЛОЖЕНИЕ В*  
*(информационное)*

**БИБЛИОГРАФИЯ**

Публикация МЭК 807-7.-91 Прямоугольные соединители с поляризованными направляющими или винтовыми гнездами для частот до 3 МГц. Часть 7. Подробная спецификация набора соединителей с размером 16 (на 13) круглых контактов. Съемные гофрированные типы контактов с закрытым гофрированным цилиндром. Вставка сзади/съем спереди

Рекомендация V.36 МККТТ (1988) Модемы для синхронной передачи данных с использованием каналов групповой полосы частот в диапазоне 60—108 кГц

Рекомендация V.37 МККТТ (1988) Синхронная передача данных со скоростью сжатывания с/к 72 кбит/с с использованием каналов групповой полосы частот 60—108 кГц

Ключевые слова: обработка данных, передача данных, взаимосвязь сетей, взаимосвязь открытых систем, оконечное оборудование данных, процедуры передачи данных, процедуры управления

---

Редактор *В. П. Огурцов*  
Технический редактор *Н. С. Грашинова*  
Корректор *С. И. Фурсова*  
Компьютерная верстка *В. И. Матюшиной*

Изд. лист № 021007 от 10.08.95. Сдано в набор 22.05.98. Подписано в печать 01.07.98. Усл. печ. л. 2,32. Уч.-изд. л. 1,45.  
Тираж 248 экз. С/Д 5337. Лек. 415

---

ИПК Издательство стандартов, 107076, Москва, Колодезный пер., 14.  
Набрано в Калужской типографии стандартов на ПЭВМ.  
Калужская типография стандартов, ул. Московская, 256.  
ИЛР № 040138