
МЕЖГОСУДАРСТВЕННЫЙ СОВЕТ ПО СТАНДАРТИЗАЦИИ, МЕТРОЛОГИИ И СЕРТИФИКАЦИИ
(МГС)
INTERSTATE COUNCIL FOR STANDARDIZATION, METROLOGY AND CERTIFICATION
(ISC)

МЕЖГОСУДАРСТВЕННЫЙ
СТАНДАРТ

ГОСТ
ISO 7133—
2014

Машины землеройные
САМОХОДНЫЕ СКРЕПЕРЫ
Термины, определения
и технические характеристики
для коммерческой документации
(ISO 7133:2013, IDT)

Издание официальное

Москва
Российский институт стандартизации
2024

Предисловие

Цели, основные принципы и общие правила проведения работ по межгосударственной стандартизации установлены ГОСТ 1.0 «Межгосударственная система стандартизации. Основные положения» и ГОСТ 1.2 «Межгосударственная система стандартизации. Стандарты межгосударственные, правила и рекомендации по межгосударственной стандартизации. Правила разработки, принятия, обновления и отмены»

Сведения о стандарте

1 ПОДГОТОВЛЕН Научно-производственным республиканским унитарным предприятием «Белорусский государственный институт стандартизации и сертификации» (БелГИСС) на основе собственного перевода на русский язык англоязычной версии стандарта, указанного в пункте 5

2 ВНЕСЕН Государственным комитетом по стандартизации Республики Беларусь

3 ПРИНЯТ Межгосударственным советом по стандартизации, метрологии и сертификации по переписке (протокол от 20 октября 2014 г. № 71-П)

За принятие проголосовали:

Краткое наименование страны по МК (ИСО 3166) 004—97	Код страны по МК (ИСО 3166) 004—97	Сокращенное наименование национального органа по стандартизации
Армения	AM	ЗАО «Национальный орган по стандартизации и метрологии» Республики Армения
Беларусь	BY	Госстандарт Республики Беларусь
Казахстан	KZ	Госстандарт Республики Казахстан
Киргизия	KG	Кыргызстандарт
Россия	RU	Росстандарт
Молдова	MD	Молдова-Стандарт
Таджикистан	TJ	Таджикстандарт

4 Приказом Федерального агентства по техническому регулированию и метрологии от 26 декабря 2023 г. № 1648-ст межгосударственный стандарт ГОСТ ISO 7133—2014 введен в действие в качестве национального стандарта Российской Федерации с 1 января 2025 г.

5 Настоящий стандарт идентичен международному стандарту ISO 7133:2013 «Машины землеройные. Скреперы. Терминология и технические характеристики для коммерческой документации» («Earth-moving machinery — Scrapers — Terminology and commercial specifications», IDT).

Международный стандарт разработан подкомитетом SC 4 «Классификация и технические характеристики для коммерческой документации» технического комитета по стандартизации ISO/TC 127 «Землеройные машины» Международной организации по стандартизации (ISO).

Сведения о соответствии ссылочных международных стандартов межгосударственным стандартам приведены в дополнительном приложении ДА

6 ВЗАМЕН ГОСТ 27536—87 (ИСО 7133—85)

Информация о введении в действие (прекращении действия) настоящего стандарта и изменений к нему на территории указанных выше государств публикуется в указателях национальных стандартов, издаваемых в этих государствах, а также в сети Интернет на сайтах соответствующих национальных органов по стандартизации.

В случае пересмотра, изменения или отмены настоящего стандарта соответствующая информация будет опубликована в сети Интернет на сайте Межгосударственного совета по стандартизации, метрологии и сертификации в каталоге «Межгосударственные стандарты»

© ISO, 2013

© Оформление. ФГБУ «Институт стандартизации», 2024



В Российской Федерации настоящий стандарт не может быть полностью или частично воспроизведен, тиражирован и распространен в качестве официального издания без разрешения Федерального агентства по техническому регулированию и метрологии

Содержание

1 Область применения	1
2 Нормативные ссылки	1
3 Термины и определения	1
3.1 Общие термины	2
3.2 Массы	2
3.3 Режимы работы	2
3.4 Эксплуатационные характеристики	2
4 Базовая машина	3
4.1 Типы скреперов	3
4.2 Размерные характеристики	6
4.3 Наименование составных частей	8
5 Технические характеристики для коммерческой документации	12
5.1 Двигатель	12
5.2 Трансмиссия	12
5.3 Ведущий(ие) мост(ы)	12
5.4 Рулевое управление	12
5.5 Тормоза	13
5.6 Шины	13
5.7 Гидросистема	13
5.8 Механизм элеваторной загрузки	13
5.9 Ковш	13
5.10 Режущий нож	13
5.11 Заправочные емкости систем машины	13
5.12 Масса	14
5.13 Вертикальная нагрузка на сцепку прицепного скрепера	14
5.14 Мощность трактора-тягача	14
Приложение А (обязательное) Размерные характеристики оборудования	15
Приложение ДА (справочное) Сведения о соответствии ссылочных международных стандартов межгосударственным стандартам	17
Библиография	18

Поправка к ГОСТ ISO 7133—2014 Машины землеройные. Самоходные скреперы. Термины, определения и технические характеристики для коммерческой документации

В каком месте	Напечатано	Должно быть		
Предисловие. Таблица согласования	—	Туркмения	ТМ	Главгосслужба «Туркменстандартлары»

(ИУС № 7 2024 г.)

Машины землеройные**САМОХОДНЫЕ СКРЕПЕРЫ****Термины, определения и технические характеристики для коммерческой документации**

Earth-moving machinery.
Scrapers.
Terms, definitions and commercial specifications

Дата введения — 2025—01—01

1 Область применения

Настоящий стандарт устанавливает термины, определения и содержание технических характеристик для коммерческой документации по самоходным скреперам (включая прицепные скреперы) и их оборудованию.

2 Нормативные ссылки

В настоящем стандарте использованы нормативные ссылки на следующие стандарты [для датированных ссылок применяют только указанное издание ссылочного стандарта, для недатированных — последнее издание (включая все изменения)]:

ISO 5010:2007, Earth-moving machinery — Rubber-tyred machines — Steering requirements (Машины землеройные. Машины на резиновых шинах. Требования к системам рулевого управления)

ISO 6484:1986, Earth-moving machinery — Elevating scrapers — Volumetric ratings (Машины землеройные. Скреперы с элеваторной загрузкой. Расчет вместимости ковшей)

ISO 6485:1980, Earth-moving machinery — Tractor-scraper — Volumetric rating (Машины землеройные. Расчет вместимости ковшей самоходных скреперов)

ISO 6746-1:2003, Earth-moving machinery — Definitions of dimensions and codes — Part 1: Base machine (Машины землеройные. Определения и условные обозначения размерных характеристик. Часть 1. Базовая машина)

ISO 6746-2:2003, Earth-moving machinery — Definitions of dimensions and codes — Part 2: Equipment and Attachments (Машины землеройные. Определения и условные обозначения размерных характеристик. Часть 2. Оборудование и приспособления)

ISO 7457:1997, Earth-moving machinery — Determination of turning dimensions of wheeled machines (Машины землеройные. Определение параметров поворота колесных машин)

ISO 9249:2007, Earth-moving machinery — Engine test code — Net power (Машины землеройные. Правила испытаний двигателей. Полезная мощность)

3 Термины и определения

В настоящем стандарте применены термины с соответствующими определениями, приведенные в ISO 6165, а также следующие:

3.1 Общие термины

3.1.1 **скрепер** (scraper): Самоходная или прицепная гусеничная, или колесная машина, имеющая открытый ковш с режущей кромкой, расположенный между передней и задней осями, который срезает, загружает, транспортирует, выгружает и распределяет материал при движении вперед.

Примечание — Снабженный приводом механизм элеваторной загрузки, установленный на ковше скрепера, может способствовать загрузке материала при движении машины вперед.

[ISO 6165:2012, терминологическая статья 4.7]

3.1.2 **прицепной скрепер** (towed scraper): Несамостоятельный скрепер (4.7), приводимый в движение буксирующей машиной, на которой расположено рабочее место оператора.

[Источник: стандарт ISO 6165:2012, терминологическая статья 4.7.1]

3.1.3 **базовая машина** (base machine): Скрепер с кабиной или навесом и устройствами защиты оператора, если они необходимы, без рабочего оборудования или сменного оборудования, но оснащенный необходимыми приспособлениями для установки такого рабочего и сменного оборудования.

[ISO 6746-1:2003, терминологическая статья 3.3]

3.1.4 **рабочее оборудование** (equipment): Комплект составных частей, монтируемых на базовую машину (3.8) для обеспечения выполнения сменным оборудованием (3.10) ее основной функции в соответствии с назначением.

3.1.5 **сменное оборудование** (attachment): Сборочные узлы, которые могут быть установлены на базовую машину или рабочее оборудование для специального использования.

3.1.6 **составная часть** (component): Часть или узел, составляющие базовую машину, рабочее или сменное оборудование.

3.2 Массы

3.2.1 **эксплуатационная масса** (operating mass): Масса базовой машины с порожним ковшем, рабочим оборудованием, определенным изготовителем, оператором (75 кг), полностью заполненными топливным баком и заполненными до уровня, установленного изготовителем, всеми жидкостными системами (то есть, гидравлическая жидкость, трансмиссионное масло, моторное масло, охлаждающая жидкость).

3.2.2 **номинальная грузоподъемность** (payload): Установленная изготовителем масса груза, которую скрепер может переносить в ковше.

3.2.3 **загрузочная масса** (loaded mass): Сумма эксплуатационной массы и номинальной грузоподъемности согласно стандарту ISO 6485.

3.2.4 **распределение нагрузки на ось** (axle distribution): Процентное содержание массы машины (с нагрузкой и без нагрузки) или фактическая нагрузка на каждую ось.

3.2.5 **отгрузочная масса** (shipping mass): Масса машины без оператора с полностью заправленными гидросистемой, системами смазки и охлаждения, 10 %-ной заправкой топливного бака и с рабочим оборудованием, кабиной, навесом, устройствами защиты при опрокидывании или от падающих предметов или без них по указанию изготовителя.

3.2.6 **масса кабины [навеса, устройства ROPS или FOPS]** (cab, canopy [ROPS] [FOPS]): Масса кабины [навеса, устройства ROPS или FOPS] со всеми составными частями и элементами крепления к базовой машине.

3.3 Режимы работы

3.3.1 **толкающе-буксировочный или двойная нагрузка (push-pull or dual loading)**: Режим работы, при котором один скрепер помогает загрузить другой скрепер, толкая или буксируя через соединительные устройства, обычно это нажимные плиты, крюк или скоба.

3.4 Эксплуатационные характеристики

3.4.1 **полезная мощность** (net power): Мощность, полученная на испытательном стенде на оси коленчатого вала или его аналога при соответствующих оборотах двигателя, с оборудованием и вспомогательными устройствами, приведенными в ISO 15550:2002 (см. таблицу 1, графы 2 и 3) (установленных для испытания полезной мощности двигателя).

Примечание — Если измерение мощности можно выполнить только со смонтированной коробкой передач, потери в коробке передач прибавляются к измеренной мощности, чтобы получить полезную мощность двигателя.

[ISO 15550:2002, терминологическая статья 3.3.3.1, mod]

3.4.2 **максимальная скорость движения** (maximum travel speed): Максимальная скорость, которую можно получить на ровных твердых поверхностях на каждой имеющейся передаче переднего и заднего хода с пустым ковшом скрепера.

3.4.3 **тяговое усилие на колесе** (rimpull): Усилие между шиной и землей при движении скрепера.

3.4.4 **тяговое усилие на колесе с коробкой передач прямого привода** (rimpull with direct transmission): Тяговое усилие на колесе, рассчитанное или измеренное при номинальных оборотах двигателя и максимальном крутящем моменте двигателя на каждой скорости переднего хода.

Примечание — Максимальное тяговое усилие рекомендуется ограничивать массой и тяговым режимом.

3.4.5 **тяговое усилие на колесе с коробкой передач с переключением скоростей под нагрузкой [электрический привод] [гидростатический привод]** (rimpull with power shift transmission [electric drive] [hydrostatic drive]): Тяговое усилие на колесе, полученное посредством соотношения расчетных или измеренных тягового усилия и кривых скорости в каждом диапазоне передач переднего хода.

Примечание — Максимальное тяговое усилие рекомендуется ограничивать массой и тяговым режимом.

4 Базовая машина

4.1 Типы скреперов

Скреперы классифицируются в соответствии со следующими характерными признаками.

4.1.1 Способ загрузки

- с тяговой загрузкой (см. рисунок 1);
- с элеваторной загрузкой (см. рисунок 2).

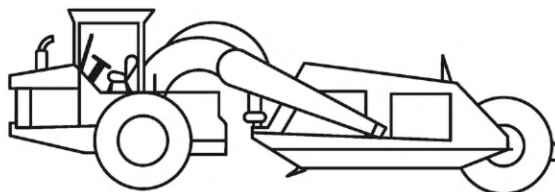


Рисунок 1 — С тяговой загрузкой

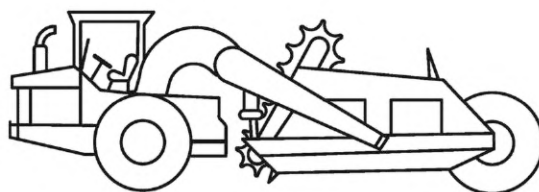
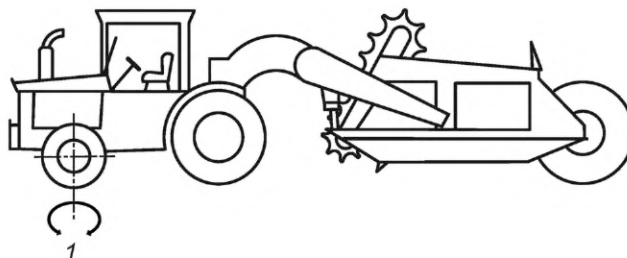


Рисунок 2 — С элеваторной загрузкой

4.1.2 Система управления поворотом

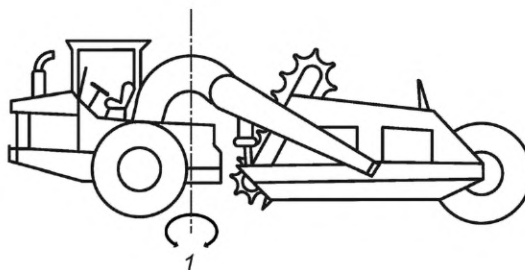
Система управления поворотом может быть:

- с передними управляемыми колесами (см. рисунок 3);
- с поворотом одноосного тягача (см. рисунок 4).



1 — управляемые колеса

Рисунок 3 — С передними управляемыми колесами



1 — центр поворота

Рисунок 4 — С поворотом одноосного тягача

4.1.3 Количество осей

- двухосные (см. рисунок 5);
- трехосные (см. рисунок 6).

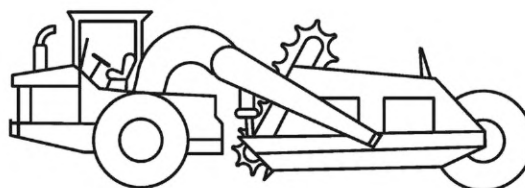


Рисунок 5 — Двухосный

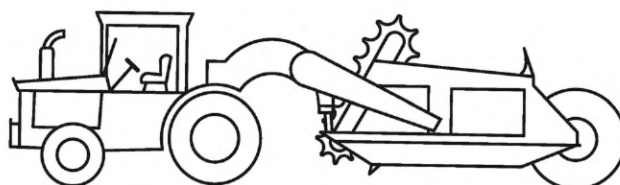


Рисунок 6 — Трехосный

4.1.4 Количество двигателей

- одномоторный (см. рисунок 7);
- двухмоторный (см. рисунок 8).

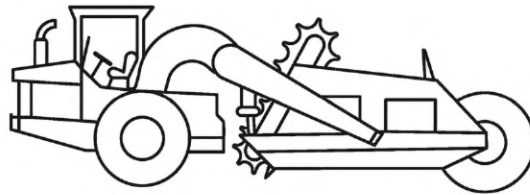


Рисунок 7 — Одномоторный

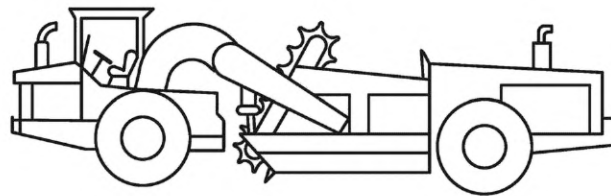


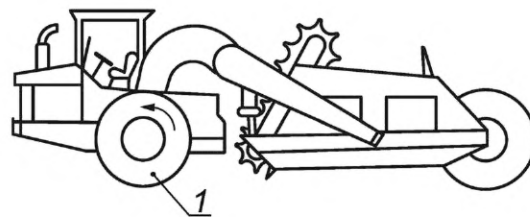
Рисунок 8 — Двухмоторный

4.1.5 Система привода хода

- с передними ведущими колесами (см. рисунок 9);
- со всеми ведущими колесами (см. рисунок 10);
- со средними ведущими колесами (см. рисунок 11);
- прицепной скрепер без ведущих колес (см. рисунок 12).

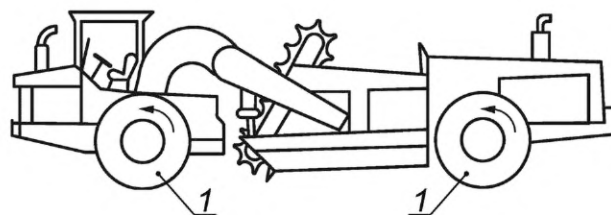
Примечание 1 — В скрепере загрузка материала в ковш осуществляется только за счет приложения тягового усилия. Тяговое усилие может создавать сам скрепер, другой постоянно или временно соединенный со скрепером или трактором. Тяговое усилие для прицепного скрепера обеспечивается тягачом.

Примечание 2 — Элеваторные скреперы оснащены приводным механизмом, прикрепленным к ковшу скрепера, чтобы способствовать загрузке материала.



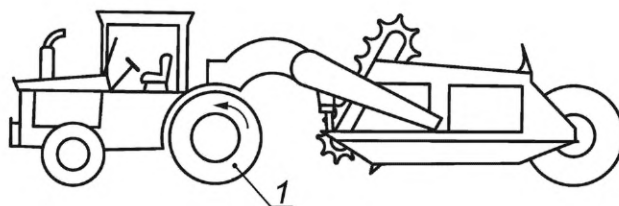
1 — ведущие колеса

Рисунок 9 — С передними ведущими колесами



1 — ведущие колеса

Рисунок 10 — Со всеми ведущими колесами



1 — ведущие колеса

Рисунок 11 — Со средними ведущими колесами

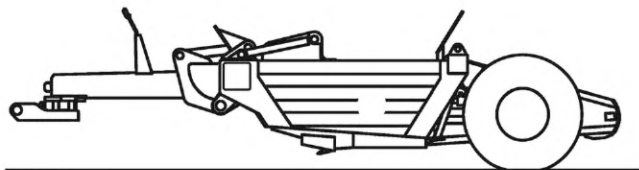


Рисунок 12 — Прицепной скрепер

4.2 Размерные характеристики

Размерные характеристики базовой машины (скрепер и прицепной скрепер) приведены на рисунках 13 и 14.

Определения размерных характеристик базовой машины установлены в ISO 6746-1.

Определения размерных характеристик, относящиеся только к скреперам, приведены в приложении А.

Размеры измеряются, если не указано иное, когда ковш находится в самом верхнем положении. Ширина обода колеса может быть разной для каждой оси.

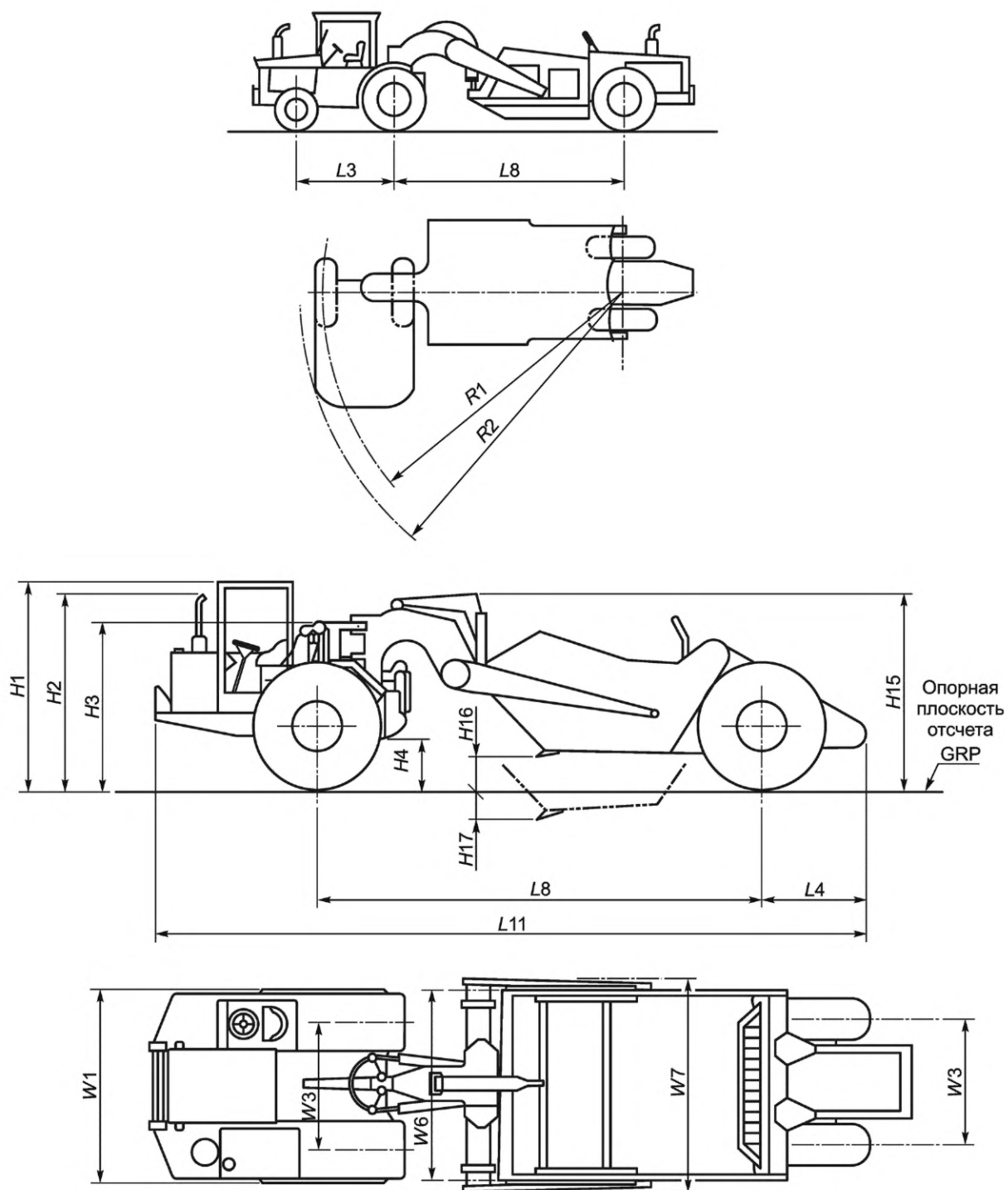


Рисунок 13 — Размерные характеристики базовой машины (скрепера)

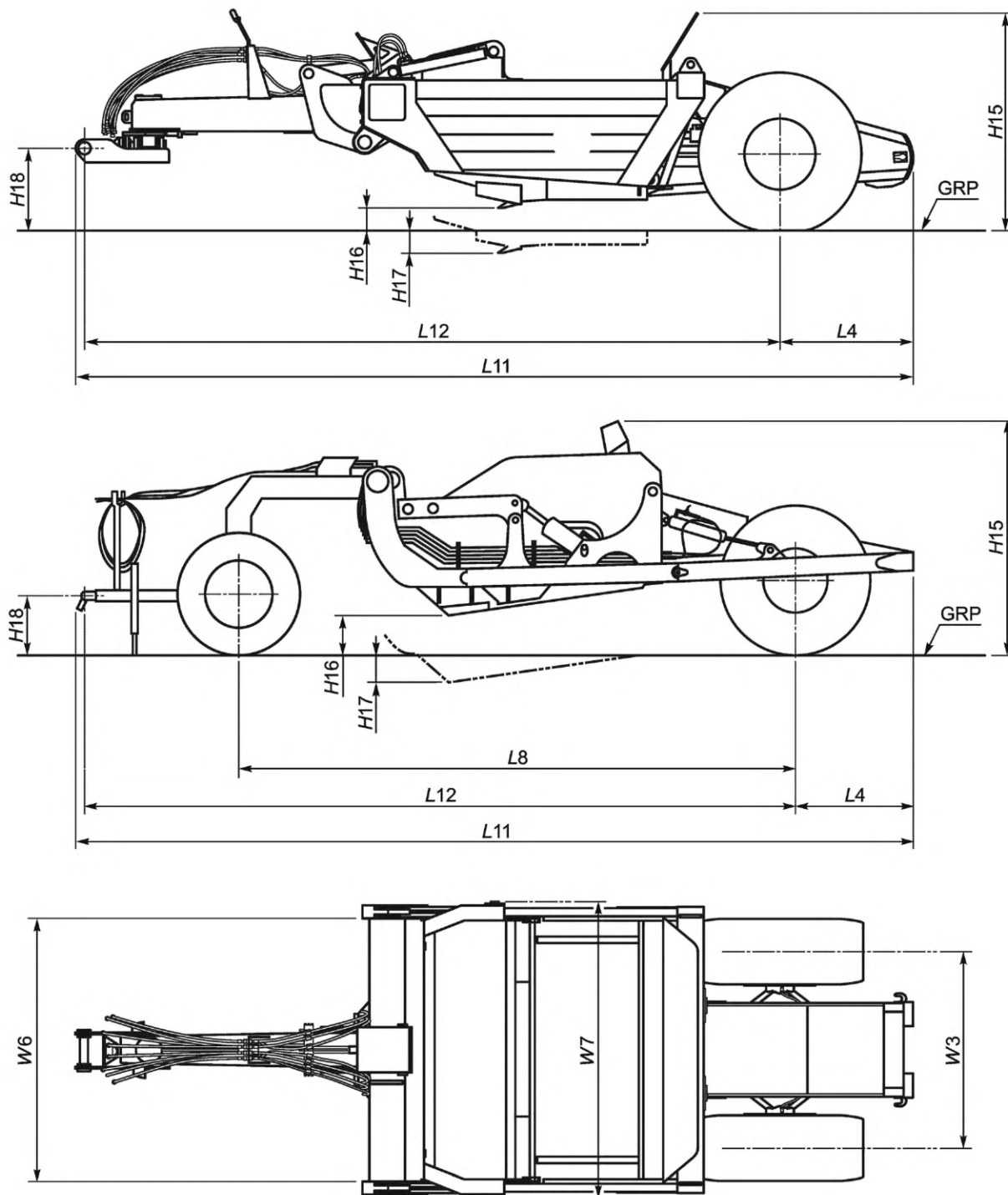


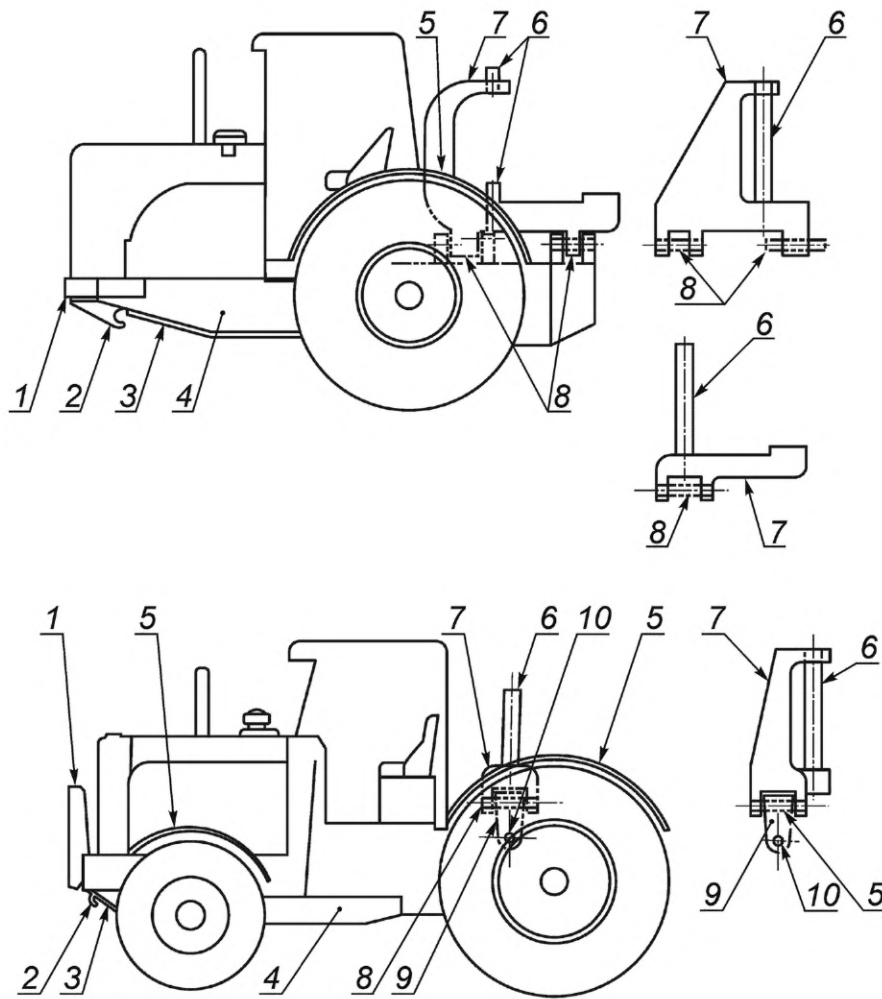
Рисунок 14 — Размерные характеристики базовой машины (прицепного скрепера)

4.3 Наименование составных частей

Наименование составных частей тягача — см. рисунок 15.

Наименование составных частей скрепера — см. рисунки 16 и 17.

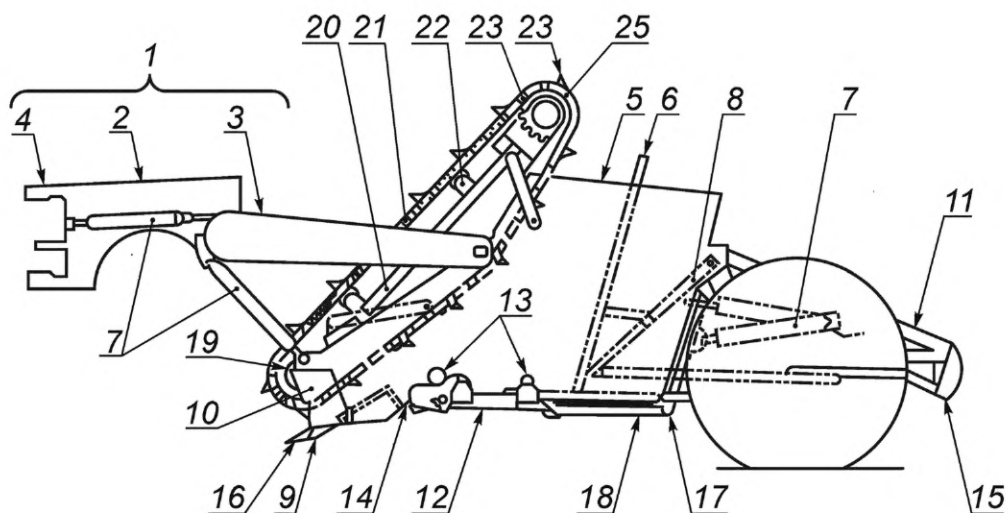
Наименование сменного оборудования — см. рисунок 18.



1 — бампер;
 2 — буксирный крюк;
 3 — нижний защитный лист картера;
 4 — основная рама;
 5 — крыло;

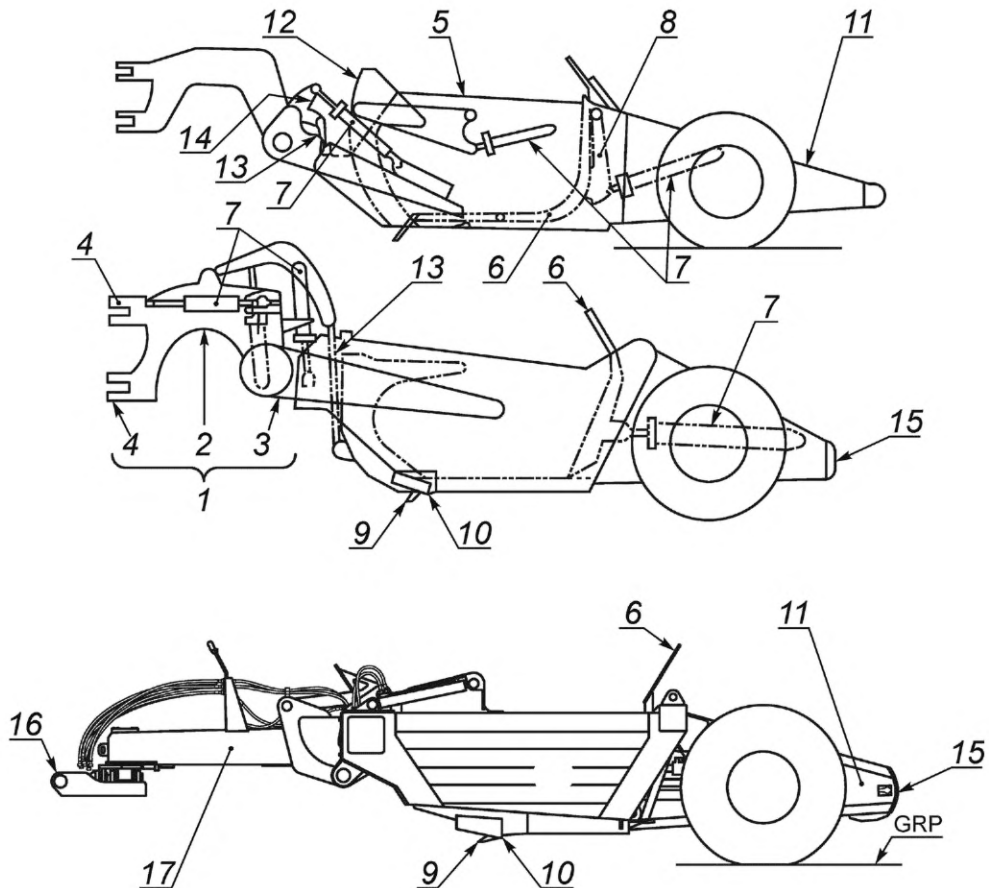
6 — шкворень сцепного устройства;
 7 — сцепное устройство;
 8 — палец шарнира поперечного качания;
 9 — серьга сцепного устройства;
 10 — палец шарнира продольного качания

Рисунок 15 — Наименование составных частей тягача



- | | |
|------------------------------------|---------------------------|
| 1 — тяговая рама; | 14 — козырек; |
| 2 — хобот; | 15 — буфер; |
| 3 — упряжная тяга; | 16 — зуб; |
| 4 — кронштейн поворотного шкворня; | 17 — рычаг днища ковша; |
| 5 — ковш; | 18 — тяга днища ковша; |
| 6 — задняя стенка ковша; | 19 — нижняя звездочка; |
| 7 — гидроцилиндр; | 20 — рама элеватора; |
| 8 — рычаг задней стенки; | 21 — цепь; |
| 9 — режущий нож; | 22 — промежуточный ролик; |
| 10 — подрезной нож; | 23 — приводная звездочка; |
| 11 — буферная рама; | 24 — скребок; |
| 12 — откатное днище; | 25 — привод элеватора |
| 13 — ролики днища; | |

Рисунок 16 — Наименование составных частей скрепера (элеваторная загрузка)

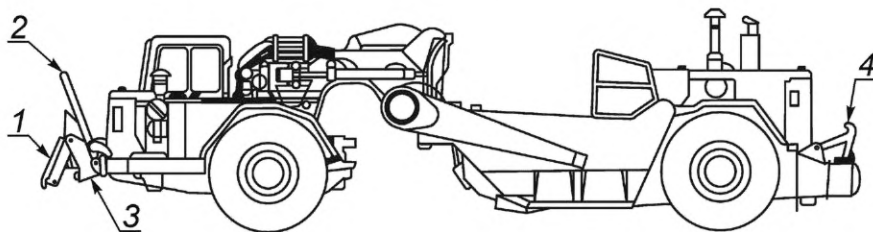


- | | |
|------------------------------------|--|
| 1 — тяговая рама; | 10 — подрезной нож; |
| 2 — хобот; | 11 — буферная рама; |
| 3 — упряжная тяга; | 12 — заслонка; |
| 4 — кронштейн поворотного шкворня; | 13 — тяга заслонки или ковша; |
| 5 — ковш; | 14 — рычаг заслонки или ковша; |
| 6 — задняя стенка ковша; | 15 — буфер; |
| 7 — гидроцилиндр; | 16 — сцепное устройство; |
| 8 — рычаг задней стенки; | 17 — хвостовик |
| 9 — режущий нож; | GRP — горизонтальная плоскость отсчета |

Рисунок 17 — Наименование составных частей скрепера (открытая загрузка ковша)

4.3.1 Наименования сменного оборудования

Наименования сменного оборудования и его составных частей приведены на рисунке 18.



- | |
|-------------------------------|
| 1 — передняя толкающая плита; |
| 2 — скоба; |
| 3 — опора скобы; |
| 4 — крюк |

Рисунок 18 — Наименования сменного оборудования и его составных частей

5 Технические характеристики для коммерческой документации

Следующие технические характеристики применяются для технических условий в коммерческой документации. Единицы измерения выражаются в международных единицах СИ.

5.1 Двигатель

Данные для каждого двигателя, указываются при необходимости:

- a) изготовитель и модель;
- b) тип зажигания (с воспламенением от сжатия или с искровым зажиганием);
- c) тип цикла (двухтактный или четырехтактный цикл);
- d) тип воздуховытяжного устройства (естественное всасывание, механический наддув или газотурбонаддувом);
- e) количество цилиндров;
- f) диаметр цилиндра;
- g) ход поршня;
- h) рабочий объем цилиндра;
- i) система охлаждения (водяное или воздушное);
- j) вид топлива;
- k) полезная мощность по ISO на маховике при заданных оборотах двигателя;
- l) максимальный крутящий момент при заданных оборотах двигателя;
- m) тип стартера;
- n) напряжение системы электрооборудования.

5.2 Трансмиссия

Информация указывается при необходимости:

- ручное управление со сцеплением на маховике;
- сервопереключение, гидротрансформатор;
- объемная гидропередача;
- электрическая трансмиссия;
- количество скоростей переднего и заднего хода;
- скорости движения передним и задним ходом (должен быть приведен график зависимости тягового усилия на ведущих колесах от скорости движения).

5.3 Ведущий(ие) мост(ы)

Тип(ы) ведущего(их) моста(ов), например:

- управляемый;
- жесткое крепление, балансирная и (или) упругая подвеска;
- объемная гидропередача;
- электрическая трансмиссия;
- коническая главная передача;
- дифференциал стандартный, самоблокирующий с муфтой свободного хода, с механизмом блокировки;
- планетарная конечная передача.

5.4 Рулевое управление

5.4.1 Тип рулевого управления по ISO 5010 указывается при необходимости. Например:

- с поворотом одноосного тягача;
- с передними управляемыми колесами;
- с усилителем, ручное, с объемным гидроприводом;
- с силовым приводом;
- с объемным гидроприводом;
- с аварийной системой.

5.4.2 Эксплуатация:

- a) радиус поворота налево и направо по ISO 7457;
- b) габаритный диаметр поворота по ISO 7457.

5.5 Тормоза

5.5.1 Рабочие тормоза

Может быть указано следующее:

- тип (барабанный, дисковый, мокрый или сухой);
- система привода (механическая, пневматическая, гидравлическая, электрическая, комбинированная).

5.5.2 Стояночный тормоз

Тип стояночного тормоза.

5.5.3 Резервный тормоз

Тип резервного тормоза.

5.5.4 Замедлитель

Тип и система привода замедлителя.

5.5.5 Тормозная эффективность

Может быть указана тормозная эффективность (см. ISO 3450).

5.5.6 Тормоза прицепа скрепера

Может быть указан тип тормоза прицепа скрепера.

5.6 Шины

Должен быть указан размер и тип шин.

Может быть также включена следующая информация:

- протектор;
- норма слойности;
- размер обода.

5.7 Гидросистема

5.7.1 Рабочие насосы

Могут быть указаны следующие данные:

- а) тип;
- б) давление предохранительного клапана;
- с) подача насоса при заданном давлении и номинальных оборотах двигателя.

5.7.2 Гидромоторы

Могут быть указан тип и назначение гидромоторов.

5.8 Механизм элеваторной загрузки

Могут быть указаны следующие данные:

- а) скорость;
- б) число скребков;
- с) размерные характеристики.

5.9 Ковш

Могут быть указаны следующие данные по ISO 6484 и ISO 6485:

- а) номинальная емкость;
- б) тип днища;
- с) тип задней стенки;
- д) тип заслонки.

5.10 Режущий нож

Может быть указан размер режущего ножа.

5.11 Заправочные емкости систем машины

Могут быть указаны следующие данные:

- а) топливный бак;
- б) гидросистема;

Могут быть указаны следующие данные:

- картер двигателя;
- система охлаждения;
- трансмиссия;
- дифференциал;
- конечная передача.

5.12 Масса

Могут быть указаны следующие данные:

- a) общая эксплуатационная масса (пустой скрепер);
- b) грузоподъемность;
- c) общая масса.

Могут быть указаны следующие данные:

- распределение массы груженого скрепера на:
 - 1) передний мост;
 - 2) ведущий мост;
 - 3) задний мост;
- распределение общей массы на:
 - 1) передний мост;
 - 2) ведущий мост;
 - 3) задний мост.

5.13 Вертикальная нагрузка на сцепку прицепного скрепера

Должна быть указана вертикальная нагрузка в пустом и груженом состоянии.

5.14 Мощность трактора-тягача

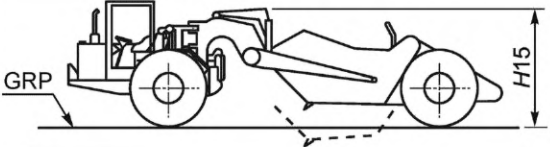
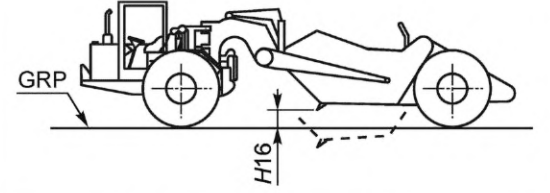
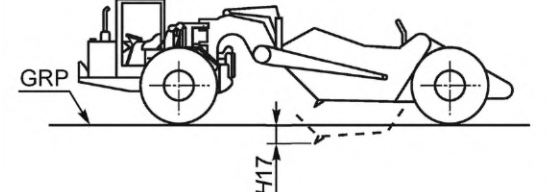
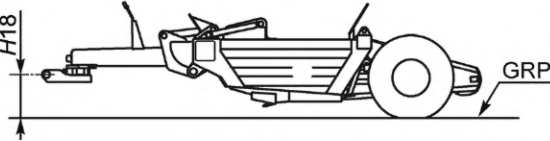
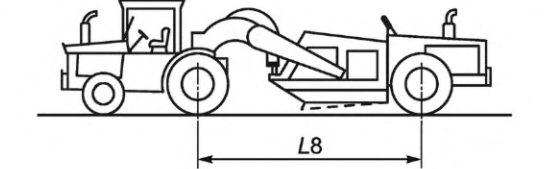
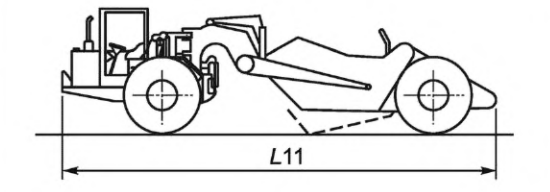
Может быть указан рекомендованный диапазон мощности трактора-тягача.

**Приложение А
(обязательное)**

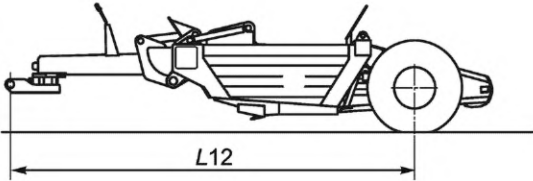
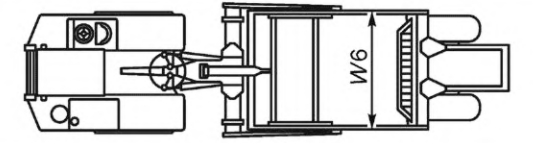
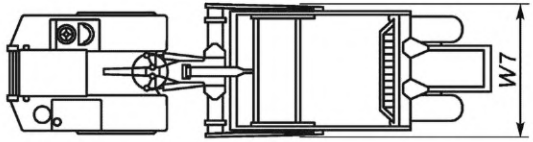
Размерные характеристики оборудования

В приложении указаны размерные характеристики оборудования скрепера и их условные обозначения.

Таблица А.1

Условное обозначение	Термин и определение	Рисунки
H15	высота скрепера (height of scraper): Расстояние по координате Z от опорной плоскости отсчета (GRP) до верхней точки скрепера, с закрытой заслонкой, когда режущий нож находится на GRP.	
H16	дорожный просвет под режущим ножом в транспортном положении (clearance under cutting edge in travel position): Расстояние по координате Z от GRP до режущего ножа при максимальном подъеме ковша скрепера.	
H17	максимальное заглубление ковша (maximum cutting depth): Расстояние по координате Z от GRP до режущего ножа с ковшом при максимальном опускании ковша скрепера ниже GRP.	
H18	высота сцепки прицепного скрепера (height of scraper hitch): Расстояние по координате Z от GRP до осевой линии сцепного устройства.	
L8	база колес (wheel base): Расстояние по координате X между двумя плоскостями X, проходящими через центры колес скрепера, когда ковш находится при максимальном подъеме.	
L11	габаритная длина скрепера (overall length of scraper): Расстояние по координате X между двумя плоскостями X, проходящими через крайнюю переднюю точку трактора и крайнюю заднюю точку скрепера, когда ковш находится при максимальном подъеме.	

Окончание таблицы А.1

Условное обозначение	Термин и определение	Рисунки
L12	<p>расстояние между осевой линией сцепки и осью задней шины (length between hitch centerline and centerline of rear tire): Расстояние по координате X между двумя плоскостями X, проходящими через осевую линию сцепки и ось задних колес прицепного скрепера, когда ковш находится при максимальном подъеме.</p>	
W6	<p>ширина среза (width of cut): Расстояние по координате Y между двумя плоскостями Y, проходящими через крайние боковые точки режущего ножа или подрезных ножей ковша.</p>	
W7	<p>ширина скрепера (scraper width): Расстояние по координате Y между двумя плоскостями Y, проходящими через крайние боковые точки скрепера.</p>	

Приложение ДА
(справочное)

Сведения о соответствии ссылочных международных стандартов межгосударственным стандартам

Таблица ДА.1

Обозначение ссылочного международного стандарта	Степень соответствия	Обозначение и наименование соответствующего межгосударственного стандарта
ISO 5010:2007	IDT	ГОСТ ISO 5010—2011 «Машины землеройные. Системы рулевого управления колесных машин»
ISO 6484:1986	MOD	ГОСТ 27255—87 (ИСО 6484—83)* «Машины землеройные. Скреперы с элеваторной загрузкой. Расчет вместимости ковшей»
ISO 6485:1980	MOD	ГОСТ 27920—88 (ИСО 6485—80) «Машины землеройные. Расчет вместимости ковшей самоходных скреперов»
ISO 6746-1:2003	MOD	ГОСТ 28633—90 (ИСО 6746-1—87) «Машины землеройные. Определения и условные обозначения размерных характеристик. Часть 1. Базовая машина»
ISO 6746-2:2003	MOD	ГОСТ 28632—90 (ИСО 6746-2—87) «Машины землеройные. Определения и условные обозначения размерных характеристик. Часть 2. Рабочее оборудование»
ISO 7457:1997	MOD	ГОСТ 27257—87 (ИСО 7457—83) «Машины землеройные. Методы определения параметров поворота колесных машин»
ISO 9249:2007	MOD	ГОСТ 30687—2000 (ИСО 9249—97) «Машины землеройные. Правила испытаний двигателей. Полезная мощность»
<p>Примечание — В настоящей таблице использованы следующие условные обозначения степени соответствия стандартов:</p> <ul style="list-style-type: none"> - IDT — идентичные стандарты; - MOD — модифицированные стандарты. 		

Библиография

- [1] ISO 3450:2011 Earth-moving machinery — Wheeled or high-speed rubber-tracked machines — Performance requirements and test procedures for brake systems
(Машины землеройные. Колесные машины или скоростные машины на резиновых гусеницах. Требования к эффективности и методы испытаний тормозных систем)
- [2] ISO 6014:1986 Earth-moving machinery — Determination of ground speed
(Машины землеройные. Определение скорости движения)
- [3] ISO 6165:2012 Earth-moving machinery — Basic types — Identification and terms and definitions
(Машины землеройные. Основные типы. Идентификация, термины и определения)

УДК 621.878.6:001.4(083.74)(476)

МКС 01.040.53; 53.100

IDT

Ключевые слова: машины землеройные, самоходные скреперы, термины, определения

Технический редактор *И.Е. Черепкова*
Корректор *С.И. Фирсова*
Компьютерная верстка *М.В. Малеевой*

Сдано в набор 09.01.2024. Подписано в печать 19.01.2024. Формат 60×84%. Гарнитура Ариал.
Усл. печ. л. 2,79. Уч.-изд. л. 2,37.

Подготовлено на основе электронной версии, предоставленной разработчиком стандарта

Создано в единичном исполнении в ФГБУ «Институт стандартизации»
для комплектования Федерального информационного фонда стандартов,
117418 Москва, Нахимовский пр-т, д. 31, к. 2.
www.gostinfo.ru info@gostinfo.ru

Поправка к ГОСТ ISO 7133—2014 Машины землеройные. Самоходные скреперы. Термины, определения и технические характеристики для коммерческой документации

В каком месте	Напечатано	Должно быть		
Предисловие. Таблица согласования	—	Туркмения	ТМ	Главгосслужба «Туркменстандартлары»

(ИУС № 7 2024 г.)