
ФЕДЕРАЛЬНОЕ АГЕНТСТВО
ПО ТЕХНИЧЕСКОМУ РЕГУЛИРОВАНИЮ И МЕТРОЛОГИИ



НАЦИОНАЛЬНЫЙ
СТАНДАРТ
РОССИЙСКОЙ
ФЕДЕРАЦИИ

ГОСТ Р
42.4.17—
2023

Гражданская оборона

**ИНЖЕНЕРНО-ТЕХНИЧЕСКОЕ
ОБОРУДОВАНИЕ ЗАЩИТНЫХ СООРУЖЕНИЙ
ГРАЖДАНСКОЙ ОБОРОНЫ.
КАМЕРЫ РАСШИРИТЕЛЬНЫЕ**

Общие технические требования.
Методы испытаний

Издание официальное

Москва
Российский институт стандартизации
2024

Предисловие

1 РАЗРАБОТАН Федеральным государственным бюджетным учреждением «Всероссийский научно-исследовательский институт по проблемам гражданской обороны и чрезвычайных ситуаций МЧС России» (Федеральный центр науки и высоких технологий) [ФГБУ ВНИИ ГОЧС (ФЦ)]

2 ВНЕСЕН Техническим комитетом по стандартизации ТК 071 «Гражданская оборона, предупреждение и ликвидация чрезвычайных ситуаций»

3 УТВЕРЖДЕН И ВВЕДЕН В ДЕЙСТВИЕ Приказом Федерального агентства по техническому регулированию и метрологии от 25 декабря 2023 г. № 1633-ст

4 ВВЕДЕН ВПЕРВЫЕ

Правила применения настоящего стандарта установлены в статье 26 Федерального закона от 29 июня 2015 г. № 162-ФЗ «О стандартизации в Российской Федерации». Информация об изменениях к настоящему стандарту публикуется в ежегодном (по состоянию на 1 января текущего года) информационном указателе «Национальные стандарты», а официальный текст изменений и поправок — в ежемесячном информационном указателе «Национальные стандарты». В случае пересмотра (замены) или отмены настоящего стандарта соответствующее уведомление будет опубликовано в ближайшем выпуске ежемесячного информационного указателя «Национальные стандарты». Соответствующая информация, уведомление и тексты размещаются также в информационной системе общего пользования — на официальном сайте Федерального агентства по техническому регулированию и метрологии в сети Интернет (www.rst.gov.ru)

© Оформление. ФГБУ «Институт стандартизации», 2024

Настоящий стандарт не может быть полностью или частично воспроизведен, тиражирован и распространен в качестве официального издания без разрешения Федерального агентства по техническому регулированию и метрологии

Гражданская оборона

ИНЖЕНЕРНО-ТЕХНИЧЕСКОЕ ОБОРУДОВАНИЕ ЗАЩИТНЫХ СООРУЖЕНИЙ
ГРАЖДАНСКОЙ ОБОРОНЫ.

КАМЕРЫ РАСШИРИТЕЛЬНЫЕ

Общие технические требования. Методы испытаний

Civil defense. Engineering and technical equipment of civil defense constructions. Expansion chambers. General technical requirements. Test methods

Дата введения — 2024—05—01

1 Область применения

Настоящий стандарт распространяется на металлические расширительные камеры (далее — расширительные камеры, РК), являющиеся элементом систем вентиляции убежищ гражданской обороны (далее — убежищ) и размещаемые после противовзрывных устройств на газоздушных трактах.

2 Нормативные ссылки

В настоящем стандарте использованы нормативные ссылки на следующие стандарты:

- ГОСТ 8.051 Государственная система обеспечения единства измерений. Погрешности, допускаемые при измерении линейных размеров до 500 мм
- ГОСТ 8.286 Государственная система обеспечения единства измерений. Секундомеры электрические. Методы и средства поверки
- ГОСТ 9.302 Единая система защиты от коррозии и старения. Покрытия металлические и неметаллические неорганические. Методы контроля
- ГОСТ 9.402—2004 Единая система защиты от коррозии и старения. Покрытия лакокрасочные. Подготовка металлических поверхностей к окрашиванию
- ГОСТ 166 Штангенциркули. Технические условия
- ГОСТ 427 Линейки измерительные металлические. Технические условия
- ГОСТ 1033 Смазка солидол жировой. Технические условия
- ГОСТ 3242 Соединения сварные. Методы контроля качества
- ГОСТ 7502 Рулетки измерительные металлические. Технические условия
- ГОСТ 9467 Электроды покрытые металлические для ручной дуговой сварки конструкционных и теплоустойчивых сталей. Типы
- ГОСТ 10354 Пленка полиэтиленовая. Технические условия
- ГОСТ 14192—96 Маркировка грузов
- ГОСТ 14254 Степени защиты, обеспечиваемые оболочками (Код IP)
- ГОСТ 16037 Соединения сварные стальных трубопроводов. Основные типы, конструктивные элементы и размеры
- ГОСТ 16504 Система государственных испытаний продукции. Испытания и контроль качества продукции. Основные термины и определения
- ГОСТ 19903 Прокат листовой горячекатаный. Сортамент

- ГОСТ 22270 Системы отопления, вентиляции и кондиционирования. Термины и определения
ГОСТ 23170 Упаковка для изделий машиностроения. Общие требования
ГОСТ 25129 Грунтовка ГФ-021. Технические условия
ГОСТ 25346 (ISO 286-1:2010) Основные нормы взаимозаменяемости. Характеристики изделий геометрические. Система допусков на линейные размеры. Основные положения, допуски, отклонения и посадки
ГОСТ 30630.2.1 Методы испытаний на стойкость к климатическим внешним воздействующим факторам машин, приборов и других технических изделий. Испытания на устойчивость к воздействию температуры
ГОСТ 31973 Материалы лакокрасочные. Метод определения степени перетира
ГОСТ 34233.1—2017 Сосуды и аппараты. Нормы и методы расчета на прочность. Общие требования
ГОСТ 34233.2—2017 Сосуды и аппараты. Нормы и методы расчета на прочность. Расчет цилиндрических и конических обечаек, выпуклых и плоских днищ и крышек
ГОСТ Р 2.610 Единая система конструкторской документации. Правила выполнения эксплуатационных документов
ГОСТ Р 8.568 Государственная система обеспечения единства измерений. Аттестация испытательного оборудования. Основные положения
ГОСТ Р 42.4.07 Гражданская оборона. Инженерно-техническое оборудование защитных сооружений гражданской обороны. Двери, ворота и ставни защитно-герметические и герметические для убежищ. Общие технические требования. Методы контроля
ГОСТ Р 51369 Методы испытаний на стойкость к климатическим внешним воздействующим факторам машин, приборов и других технических изделий. Испытания на воздействие влажности

Примечание — При пользовании настоящим стандартом целесообразно проверить действие ссылочных стандартов в информационной системе общего пользования — на официальном сайте Федерального агентства по техническому регулированию и метрологии в сети Интернет или по ежегодному информационному указателю «Национальные стандарты», который опубликован по состоянию на 1 января текущего года, и по выпускам ежемесячного информационного указателя «Национальные стандарты» за текущий год. Если заменен ссылочный стандарт, на который дана недатированная ссылка, то рекомендуется использовать действующую версию этого стандарта с учетом всех внесенных в данную версию изменений. Если заменен ссылочный стандарт, на который дана датированная ссылка, то рекомендуется использовать версию этого стандарта с указанным выше годом утверждения (принятия). Если после утверждения настоящего стандарта в ссылочный стандарт, на который дана датированная ссылка, внесено изменение, затрагивающее положение, на которое дана ссылка, то это положение рекомендуется применять без учета данного изменения. Если ссылочный стандарт отменен без замены, то положение, в котором дана ссылка на него, рекомендуется применять в части, не затрагивающей эту ссылку.

3 Термины и определения

В настоящем стандарте применены термины по ГОСТ 16504, ГОСТ 22270, а также следующие термины с соответствующими определениями:

3.1 защитное сооружение гражданской обороны: Специальное сооружение, предназначенное для защиты населения, личного состава сил гражданской обороны, а также техники и имущества гражданской обороны от воздействия средств нападения противника.

3.2 номинальный объем расширительной камеры; номинальный объем РК: Объем внутренней полости расширительной камеры, определяемый по заданным на чертежах номинальным размерам без учета объемов, находящихся внутри полости расширительной камеры устройств или оборудования.

3.3 расширительная камера; РК: Защитно-герметическое устройство в системе вентиляции убежища, предназначенное для снижения избыточного давления от воздушной ударной волны в газоздушном тракте до безопасной величины.

3.4 система вентиляции убежища: Комплекс функционально связанных между собой оборудования, установок, устройств, воздухопроводов, осуществляющих обмен воздуха в помещениях убежища, обеспечивающих очистку воздуха от вредных веществ и регулирующих параметры воздушной среды по давлению, температуре и влажности в пределах установленных нормативных значений.

3.5 убежище: Защитное сооружение гражданской обороны, предназначенное для защиты укрываемых в течение нормативного времени от расчетного воздействия поражающих факторов ядерного и

химического оружия и обычных средств поражения, бактериальных (биологических) средств, поражающих концентраций аварийно химически опасных веществ, возникающих при аварии на потенциально опасных объектах, а также от высоких температур и продуктов горения при пожарах.

4 Общие технические требования

4.1 Конструктивные требования, требования к изготовлению и надежности

4.1.1 В соответствии с типом устанавливаемого в системе вентиляции убежища противозрывного устройства РК изготавливают в следующих номинальных объемах: 0,5; 1,0; 2,0 м³. Примеры схем конструктивного исполнения расширительных камер приведены в приложении А.

4.1.2 Конструктивно в состав РК входят следующие элементы: корпус в виде цилиндрической оболочки, крышка, дно, присоединительные патрубки. В корпусе РК допускается размещать технологические проемы с герметическими ставнями по ГОСТ Р 42.4.07.

4.1.3 Предельные отклонения размеров элементов РК, не указанные в рабочих чертежах, должны соответствовать качеству 14 по ГОСТ 25346.

4.1.4 Элементы РК и герметические ставни для технологических проемов следует изготавливать из листовой стали марки СтЗкп по ГОСТ 19903 или других марок стали, предел прочности которых не ниже, чем для стали марки СтЗкп.

Для изготовления цилиндрической оболочки и присоединительных патрубков могут быть использованы трубные профили из стали марки СтЗкп по ГОСТ 19903 или других марок стали, предел прочности которых не ниже, чем для стали марки СтЗкп.

4.1.5 Для предотвращения травмирования обслуживающего персонала поверхности ребер, кромок и углов выступающих деталей конструкции РК должны быть скруглены радиусом не менее 2 мм.

4.1.6 Требования к сварочным работам

4.1.6.1 При изготовлении РК применяют дуговую электросварку по ГОСТ 16037 электродами, соответствующими требованиям ГОСТ 9467.

4.1.6.2 Конструктивные элементы сварных швов при выполнении сварочных работ следует применять в соответствии с требованиями ГОСТ 16037, не допускается пережог свариваемых изделий.

4.1.7 Требования к окрашиванию

4.1.7.1 Внутренние и наружные поверхности изготовленного изделия должны быть подготовлены под окраску в соответствии с требованиями технологических схем 4—7 ГОСТ 9.402 и загрунтованы грунтовкой по ГОСТ 25129. Наружные поверхности должны быть окрашены двойным слоем эмали со степенью перетира не более 35 мкм.

4.1.7.2 Стойкость пленки окрашенной поверхности к статическому воздействию воды при температуре (20 ± 2) °С должна быть не менее 24 ч.

4.1.8 РК должны быть рассчитаны на нагрузку 0,02 МПа.

4.1.9 РК должны сохранять прочностные свойства при воздействии верхнего значения температуры среды не ниже 50 °С и при воздействии нижнего значения температуры не выше минус 50 °С при относительной влажности воздуха до 98 %.

4.1.10 Средний срок службы РК должен быть не менее 20 лет.

4.2 Требования к маркировке

4.2.1 Маркировка должна содержать:

- наименование и (или) обозначение типа, марки, модели РК;
- наименование изготовителя или его товарный знак;
- заводской номер РК;
- номинальный объем РК, м³;
- допускаемое рабочее давление, МПа;
- масса РК, кг;
- дату изготовления в формате: месяц — две цифры, год — четыре цифры, написание арабское;
- наименование страны-изготовителя.

4.2.2 Сведения по 4.2.1 размещают на элементах РК в доступном для осмотра месте, а при невозможности нанести непосредственно на элементы РК, указывают на упаковке и в эксплуатационной документации на РК.

4.2.3 Маркировка должна быть разборчивой и легко читаемой.

4.2.4 Маркировка транспортной тары должна содержать манипуляционные знаки и информационные надписи согласно ГОСТ 14192.

4.3 Требования к комплектности поставки

4.3.1 В комплект поставки РК входят:

- расширительная камера вместе с герметическими ставнями (при их наличии);
- паспорт;
- руководство по эксплуатации.

4.3.2 Паспорт должен содержать разделы:

- технические характеристики (объем, рабочее давление, масса, срок годности);

- свидетельство о приемке с отметкой сведений о степени перетира примененного лакокрасочного состава службой технического контроля;

- сведения о сертификации;

- гарантии изготовителя.

4.3.3 Содержание руководства по эксплуатации — в соответствии с ГОСТ Р 2.610, включая изложение требований по монтажу и демонтажу РК в системах вентиляции убежищ.

4.4 Требования к упаковке

4.4.1 Перед отправкой потребителю изделие должно быть упаковано в тару. Упаковка не должна иметь острых выступающих частей (гвоздей, концов проволоки и т. д.), углов, кромок и поверхностей с неровностями, которые могут нанести повреждения транспортным средствам, их внутреннему оборудованию, упаковке других грузовых мест и обслуживающему персоналу.

4.4.2 Категория упаковки для РК в части защиты от воздействия климатических факторов внешней среды должна быть не хуже КУ-1 по ГОСТ 23170.

Допускается по согласованию с потребителем (заказчиком изделия) транспортирование изделия без упаковки. Перед отправкой изделия заказчику все неокрашенные поверхности, кроме резиновых уплотнений, должны быть смазаны универсальной среднеплавкой смазкой солидол Ж-СКа 2/6-2 по ГОСТ 1033.

4.4.3 Сопроводительные и эксплуатационные документы на изделие должны быть упакованы в полиэтиленовую пленку по ГОСТ 10354.

5 Методы испытаний

5.1 Условия проведения испытаний

5.1.1 Средства измерений должны быть поверены или калиброваны в соответствии с [1], а испытательное оборудование — аттестовано в соответствии требованиями ГОСТ Р 8.568. Средства допускового контроля подлежат метрологическому обеспечению в порядке, установленном их владельцем.

5.1.2 Если специально не оговаривается, то испытания проводят при условиях температуры окружающего воздуха от 17 °С до 28 °С; относительной влажности воздуха от 40 % до 90 % и атмосферном давлении от 84,0 до 106,7 кПа.

5.1.3 Для измерения линейных размеров допускается использовать:

- линейки по ГОСТ 427;
- рулетки по ГОСТ 7502;
- штангенциркули по ГОСТ 166;
- отвесы;
- шаблоны.

5.1.4 Время следует измерять секундомером, поверенным в соответствии с ГОСТ 8.286.

5.1.5 Для определения нижеприведенных параметров следует применять средства измерений, характеристики точности измерений которых указаны в таблице 1.

Таблица 1

Параметр	Предел допускаемой основной погрешности
Линейные размеры (для линеек и рулеток)	±1 мм
Линейные размеры (для штангенциркулей)	±0,1 мм
Время	±1 с
Температура	±2 °С

5.1.6 При проведении испытаний и измерений допускается одновременная проверка соответствия нескольким требованиям, если при этом нет противоречий в условиях испытаний в течение всего времени испытаний.

5.1.7 Перед проведением испытаний образцы должны быть подвергнуты выдержке в нормальных климатических условиях в течение 24 ч.

5.2 Проверка конструктивных требований

5.2.1 Внутренний номинальный объем РК (см. 4.1.1) определяют посредством измерений. Для проведения измерений могут использоваться средства измерений, указанные в 5.1.3. При измерении размеров не более 500 мм применяют средства измерений с допускаемой погрешностью по ГОСТ 8.051; при измерении размеров свыше 500 мм — средства измерений с допускаемой погрешностью не более 1/3 допуска размера.

5.2.2 Конструкцию РК проверяют методом визуального контроля:

- наличие цилиндрической оболочки (см. 4.1.2);
- наличие крышки (см. 4.1.2);
- наличие дна (см. 4.1.2);
- наличие присоединительного патрубка (см. 4.1.2);
- отсутствие острых ребер, кромок и углов (см. 4.1.5).

5.2.3 Контроль качества сварных соединений (см. 4.1.6) выполняется методом смачивания керосином по ГОСТ 3242.

Сварные соединения покрываются водным раствором мела с той стороны, которая более доступна для осмотра и выявления дефектов. Противоположную сторону изделия несколько раз смачивают керосином либо укладывают на нее ленту или кусок ткани, смоченные керосином.

Неплотности швов выявляют методом визуального контроля по наличию на меловом покрытии следов проникшего керосина. Для повышения чувствительности метода контроля допускается окрашивать керосин, растворяя в нем краски ярких цветов.

5.2.4 Контроль качества покрытий (см. 4.1.7) проверяют методом контроля внешнего вида покрытий по ГОСТ 9.302. Проверке подлежит документальное подтверждение в паспорте сведений о степени перетира лакокрасочного состава, определяемой по ГОСТ 31973.

5.2.5 Выполнение требований по нагрузке в соответствии с 4.1.8 проверяют расчетом требуемой толщины стенок цилиндрической оболочки, крышки и дна, исходя из предельных значений напряжений материалов при данном нагружении.

5.2.5.1 В качестве расчетной принимают схему РК в виде гладкой цилиндрической оболочки (обечайки) с плоскими дном и крышкой.

5.2.5.2 Расчетную толщину стенки обечайки S_p , м, определяют по формуле

$$S_p = \frac{p \cdot D}{2[\sigma] \cdot \varphi_p - p}, \quad (1)$$

где p — расчетное избыточное давление, МПа;

D — внутренний диаметр обечайки, м;

$[\sigma]$ = 330 МПа — расчетное допускаемое напряжение для стали;

φ_p 0,9 — коэффициент прочности продольного шва (принят для стыкового шва в соответствии с таблицей Д1 ГОСТ 34233.1—2017).

5.2.5.3 Расчетные значения толщин круглых дна и крышки S_{1p} , м, вычисляют по формуле

$$S_{1p} = k \cdot k_0 \cdot D_p \cdot \sqrt{\frac{p}{\phi[\sigma]}}, \quad (2)$$

где k — коэффициент конструкции плоских днищ и крышек [принимают в соответствии с условиями их соединения с обечайкой по ГОСТ 34233.2—2017 (таблица 1)];

k_0 — коэффициент ослабления плоских днищ (крышек) с отверстием;

D_p — диаметр днища (крышки), м;

ϕ — коэффициент прочности углового шва [принимают в соответствии с ГОСТ 34233.1—2017 (таблица Д.1)].

Коэффициент ослабления плоских днищ и крышек k_0 , имеющих отверстие, вычисляют по формуле

$$k_0 = \sqrt{1 + \frac{d}{D_p} + \left(\frac{d}{D_p}\right)^2}, \quad (3)$$

где d — диаметр отверстия в крышке, м.

В случае отсутствия в днище и крышке РК отверстий k_0 принимают равным 1.

5.2.5.4 Полученные расчетные значения S_p и S_{1p} округляют в большую сторону с учетом выпускаемого сортамента листовой стали и сверяют с реально измеренными толщинами стенок обечайки, крышки и дна РК. Соотношение расчетных и натурно измеренных величин являются результатами испытаний.

5.3 Проверка требований на стойкость к внешним воздействующим факторам

5.3.1 Проверка требований на стойкость РК к климатическим воздействиям (см. 4.1.9) осуществляется следующими методами:

- на воздействие верхнего значения температуры среды методом 201-2.1.1 по ГОСТ 30630.2.1;
- на воздействие нижнего значения температуры среды методом 203-2.1 по ГОСТ 30630.2.1;
- на воздействие влажности воздуха методом 207-2 по ГОСТ Р 51369.

5.3.2 По окончании испытаний по 5.3.1 не позднее чем через 60 мин проводят проверку качества поверхностей РК визуальным контролем:

- на наличие или отсутствие отслаивания или растрескивания в виде сетки трещин лакокрасочных покрытий;
- наличие или отсутствие следов коррозии металла.

5.4 Проверка маркировки

5.4.1 Маркировку проверяют методом визуального контроля путем определения наличия на элементах РК, на упаковке и в эксплуатационной документации информации согласно требованиям 4.2.1. Проверку разборчивости и читаемости маркировки проводят на соответствие требованиям ГОСТ 14192—96 (раздел 6).

Контроль следует проводить после окончания испытаний на стойкость к внешним воздействующим факторам по 5.3 при освещенности места считывания информации от 50 до 100 лк.

5.4.2 Наличие манипуляционных знаков и информационных надписей на транспортной таре проверяют методом визуального контроля на соответствие требованиям ГОСТ 14192—96 (разделы 3—5).

5.5 Проверка комплектности поставки

5.5.1 Проверку комплектности осуществляют путем технического осмотра РК и комплекта поставляемой документации в соответствии с 4.3.1.

5.5.2 Содержание сведений в паспорте и руководстве по эксплуатации проверяют на соответствие требованиям 4.3.2 и 4.3.3.

5.6 Проверка требований к упаковке (при ее наличии)

5.6.1 Проверку требований к упаковке осуществляют путем технического осмотра на отсутствие острых выступающих частей (гвоздей, концов проволоки и т. д.), углов, кромок и поверхностей с неровностями, которые могут нанести повреждения транспортным средствам, их оборудованию, упаковке других грузовых мест и персоналу.

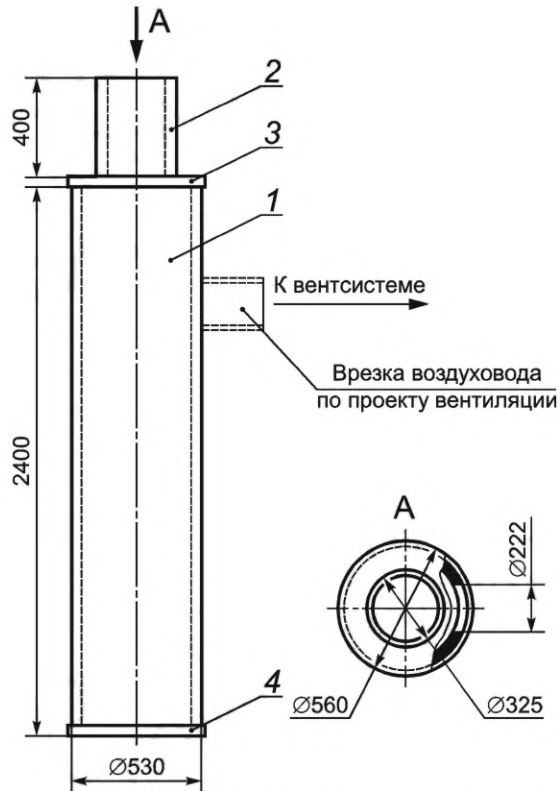
5.6.2 Проверку соответствия упаковки в части защиты от климатических факторов внешней среды осуществляют путем проведения испытания упаковки в соответствии с ГОСТ 14254.

5.6.3 В результатах испытания фиксируют:

- наличие или отсутствие острых выступающих частей;
- наличие или отсутствие любого количества воды на элементах РК после проведения испытаний по 5.6.2 и снятия упаковки.

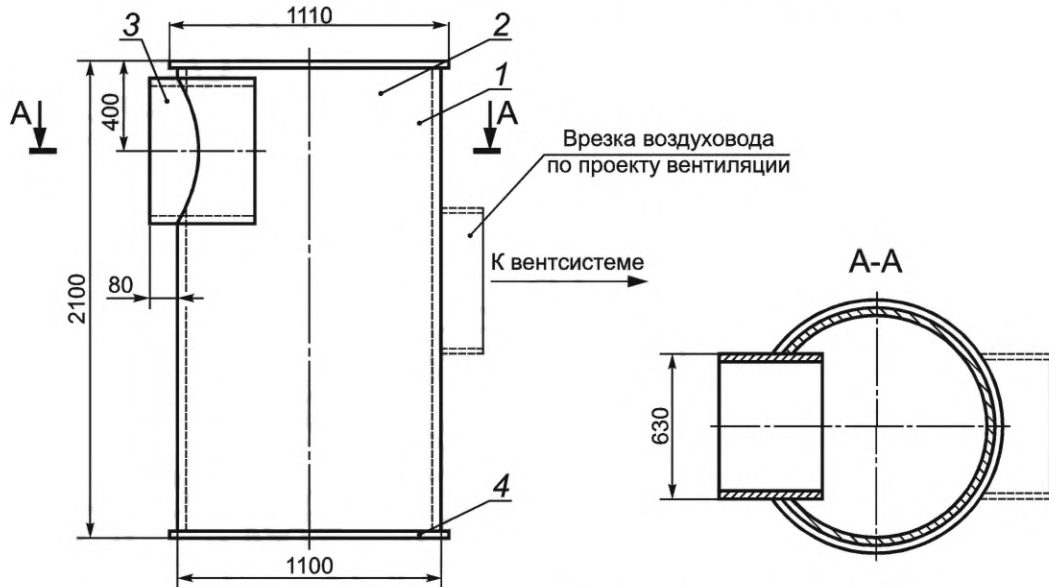
Приложение А
(рекомендуемое)

Схемы конструктивного исполнения расширительных камер



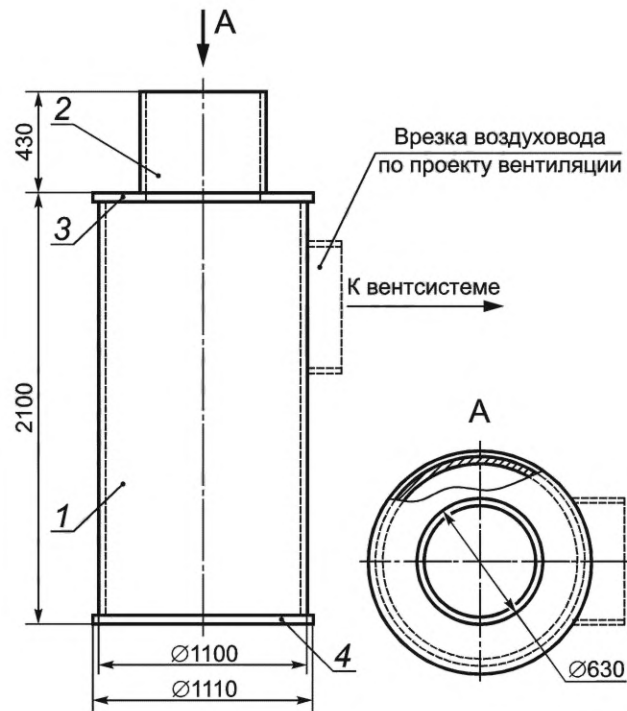
1 — труба; 2 — соединительный патрубок; 3 — крышка; 4 — дно

Рисунок А.1 — Схема конструктивного исполнения РК объемом 0,5 м³



1 — труба; 2 — соединительный патрубок; 3 — крышка; 4 — дно

Рисунок А.2 — Схема конструктивного исполнения РК объемом 2,0 м³ при присоединении воздухопроводов сбоку



1 — труба; 2 — соединительный патрубок; 3 — крышка; 4 — дно

Рисунок А.3 — Схема конструктивного исполнения РК объемом 2,0 м³ при присоединении воздуховодов сверху

Библиография

- [1] Федеральный закон Российской Федерации от 26 июня 2008 г. № 102-ФЗ «Об обеспечении единства измерений»

УДК 001.4.658.382.3:006.354

ОКС 13.200

Ключевые слова: защитное сооружение гражданской обороны, расширительные камеры, общие технические требования, методы испытаний

Редактор *Е.Ю. Митрофанова*
Технический редактор *В.Н. Прусакова*
Корректор *И.А. Королева*
Компьютерная верстка *А.Н. Золотаревой*

Сдано в набор 27.12.2023. Подписано в печать 16.01.2024. Формат 60×84%. Гарнитура Ариал.
Усл. печ. л. 1,40. Уч.-изд. л. 1,12.

Подготовлено на основе электронной версии, предоставленной разработчиком стандарта

Создано в единичном исполнении в ФГБУ «Институт стандартизации» для комплектования Федерального информационного фонда стандартов, 117418 Москва, Нахимовский пр-т, д. 31, к. 2.
www.gostinfo.ru info@gostinfo.ru