
ФЕДЕРАЛЬНОЕ АГЕНТСТВО
ПО ТЕХНИЧЕСКОМУ РЕГУЛИРОВАНИЮ И МЕТРОЛОГИИ



НАЦИОНАЛЬНЫЙ
СТАНДАРТ
РОССИЙСКОЙ
ФЕДЕРАЦИИ

ГОСТ Р
51559—
2022

**ТРАНСФОРМАТОРЫ СИЛОВЫЕ МАСЛЯНЫЕ
КЛАССОВ НАПРЯЖЕНИЯ 110 И 220 кВ
И АВТОТРАНСФОРМАТОРЫ КЛАССА
НАПРЯЖЕНИЯ 27,5 кВ ДЛЯ СИСТЕМ ТЯГОВОГО
ЖЕЛЕЗНОДОРОЖНОГО ЭЛЕКТРОСНАБЖЕНИЯ
ПЕРЕМЕННОГО ТОКА**

Общие технические условия

Издание официальное

Москва
Российский институт стандартизации
2022

Предисловие

1 РАЗРАБОТАН Проектно-конструкторским бюро по инфраструктуре (ПКБ И) — филиалом Открытого акционерного общества «Российские железные дороги»

2 ВНЕСЕН Техническим комитетом по стандартизации ТК 045 «Железнодорожный транспорт»

3 УТВЕРЖДЕН И ВВЕДЕН В ДЕЙСТВИЕ Приказом Федерального агентства по техническому регулированию и метрологии от 26 сентября 2022 г. № 995-ст

4 ВЗАМЕН ГОСТ Р 51559—2000

5 Федеральное агентство по техническому регулированию и метрологии не несет ответственности за патентную чистоту настоящего стандарта. Патентообладатель может заявить о своих правах и направить в национальный орган по стандартизации аргументированное предложение о внесении в настоящий стандарт поправки для указания информации о наличии в стандарте объектов патентного права и патентообладателе

Правила применения настоящего стандарта установлены в статье 26 Федерального закона от 29 июня 2015 г. № 162-ФЗ «О стандартизации в Российской Федерации». Информация об изменениях к настоящему стандарту публикуется в ежегодном (по состоянию на 1 января текущего года) информационном указателе «Национальные стандарты», а официальный текст изменений и поправок — в ежемесячном информационном указателе «Национальные стандарты». В случае пересмотра (замены) или отмены настоящего стандарта соответствующее уведомление будет опубликовано в ближайшем выпуске ежемесячного информационного указателя «Национальные стандарты». Соответствующая информация, уведомление и тексты размещаются также в информационной системе общего пользования — на официальном сайте Федерального агентства по техническому регулированию и метрологии в сети Интернет (www.rst.gov.ru)

© Оформление. ФГБУ «РСТ», 2022

Настоящий стандарт не может быть полностью или частично воспроизведен, тиражирован и распространен в качестве официального издания без разрешения Федерального агентства по техническому регулированию и метрологии

Содержание

1 Область применения	1
2 Нормативные ссылки	1
3 Термины и определения	4
4 Классификация	4
5 Технические требования	6
6 Требования безопасности и охраны окружающей среды	19
7 Правила приемки	20
8 Методы контроля	24
9 Транспортирование и хранение	33
10 Указания по эксплуатации	33
11 Гарантии изготовителя	46
Приложение А (обязательное) Информация о трансформаторах и автотрансформаторах, необходимая для приведения в технических условиях на изделия конкретных типов	47
Приложение Б (обязательное) Требования к системе постоянного технического диагностирования трансформаторов и автотрансформаторов	49
Библиография	51

**ТРАНСФОРМАТОРЫ СИЛОВЫЕ МАСЛЯНЫЕ КЛАССОВ НАПРЯЖЕНИЯ 110 И 220 кВ
И АВТОТРАНСФОРМАТОРЫ КЛАССА НАПРЯЖЕНИЯ 27,5 кВ ДЛЯ СИСТЕМ ТЯГОВОГО
ЖЕЛЕЗНОДОРОЖНОГО ЭЛЕКТРОСНАБЖЕНИЯ ПЕРЕМЕННОГО ТОКА****Общие технические условия**

Oil-immersed power transformers of 110 and 220 kV and autotransformers of 27,5 kV for a. c.
railway power supply systems. General specifications

Дата введения — 2023—01—01

1 Область применения

Настоящий стандарт распространяется на предназначенные для эксплуатации в системах тягового железнодорожного электроснабжения переменного тока стационарные масляные силовые трансформаторы классов напряжения 110 и 220 кВ (далее — трансформаторы) и автотрансформаторы класса напряжения 27,5 кВ (далее — автотрансформаторы).

2 Нормативные ссылки

В настоящем стандарте использованы нормативные ссылки на следующие стандарты:

ГОСТ 2.114—2016 Единая система конструкторской документации. Технические условия

ГОСТ 8.009—84 Государственная система обеспечения единства измерений. Нормируемые метрологические характеристики средств измерений

ГОСТ 8.217 Государственная система обеспечения единства измерений. Трансформаторы тока. Методика поверки

ГОСТ 9.032 Единая система защиты от коррозии и старения. Покрытия лакокрасочные. Группы, технические требования и обозначения

ГОСТ 9.302 (ИСО 1463—82, ИСО 2064—80, ИСО 2106—82, ИСО 2128—76, ИСО 2177—85, ИСО 2178—82, ИСО 2360—82, ИСО 2361—82, ИСО 2819—80, ИСО 3497—76, ИСО 3543—81, ИСО 3613—80, ИСО 3882—86, ИСО 3892—80, ИСО 4516—80, ИСО 4518—80, ИСО 4522-1—85, ИСО 4522-2—85, ИСО 4524-1—85, ИСО 4524-3—85, ИСО 4524-5—85, ИСО 8401—86) Единая система защиты от коррозии и старения. Покрытия металлические и неметаллические неорганические. Методы контроля

ГОСТ 9.401 Единая система защиты от коррозии и старения. Покрытия лакокрасочные. Общие требования и методы ускоренных испытаний на стойкость к воздействию климатических факторов

ГОСТ 14.201—83 Обеспечение технологичности конструкции изделий. Общие требования

ГОСТ 12.1.004 Система стандартов безопасности труда. Пожарная безопасность. Общие требования

ГОСТ 12.1.007 Система стандартов безопасности труда. Вредные вещества. Классификация и общие требования безопасности

ГОСТ 12.1.044—89 (ИСО 4589—84) Система стандартов безопасности труда. Пожаровзрывоопасность веществ и материалов. Номенклатура показателей и методы их определения

ГОСТ 12.2.007.0—75 Система стандартов безопасности труда. Изделия электротехнические. Общие требования безопасности

ГОСТ 12.2.007.2—75 Система стандартов безопасности труда. Трансформаторы силовые и реакторы электрические. Требования безопасности

ГОСТ 12.2.024 Система стандартов безопасности труда. Шум. Трансформаторы силовые масляные. Нормы и методы контроля

ГОСТ 15.309—98 Система разработки и постановки продукции на производство. Испытания и приемка выпускаемой продукции. Основные положения

ГОСТ 20.57.406—81 Комплексная система контроля качества. Изделия электронной техники, квантовой электроники и электротехнические. Методы испытаний

ГОСТ 27.003 Надежность в технике. Состав и общие правила задания требований по надежности

ГОСТ 27.301 Надежность в технике. Расчет надежности. Основные положения

ГОСТ 166 (ИСО 3599—76) Штангенциркули. Технические условия

ГОСТ 427 Линейки измерительные металлические. Технические условия

ГОСТ 982—80 Масла трансформаторные. Технические условия

ГОСТ 1983 Трансформаторы напряжения. Общие технические условия

ГОСТ 3242 Соединения сварные. Методы контроля качества

ГОСТ 3484.1—88 Трансформаторы силовые. Методы электромагнитных испытаний

ГОСТ 3484.2—88 Трансформаторы силовые. Испытания на нагрев

ГОСТ 3484.3—88 Трансформаторы силовые. Методы измерений диэлектрических параметров изоляции

ГОСТ 3484.5—88 Трансформаторы силовые. Испытания баков на герметичность

ГОСТ 3956 Силикагель технический. Технические условия

ГОСТ 5264 Ручная дуговая сварка. Соединения сварные. Основные типы, конструктивные элементы и размеры

ГОСТ 5985—79 Нефтепродукты. Метод определения кислотности и кислотного числа

ГОСТ 6307—75 Нефтепродукты. Метод определения наличия водорастворимых кислот и щелочей

ГОСТ 6356—75 Нефтепродукты. Метод определения температуры вспышки в закрытом тигле

ГОСТ 6370—83 Нефть, нефтепродукты и присадки. Метод определения механических примесей

ГОСТ 6376 Анемометры ручные со счетным механизмом. Технические условия

ГОСТ 6581—75 Материалы электроизоляционные жидкие. Методы электрических испытаний

ГОСТ 7502 Рулетки измерительные металлические. Технические условия

ГОСТ 7746—2015 Трансформаторы тока. Общие технические условия

ГОСТ 7822—75 Масла нефтяные. Метод определения растворенной воды

ГОСТ 8711 (МЭК 51-2—84) Приборы аналоговые показывающие электроизмерительные прямого действия и вспомогательные части к ним. Часть 2. Особые требования к амперметрам и вольтметрам

ГОСТ 8865 Системы электрической изоляции. Оценка нагревостойкости и классификация

ГОСТ 8984 Силикагель-индикатор. Технические условия

ГОСТ 9105—74 Целлюлоза. Метод определения средней степени полимеризации

ГОСТ 10434—82 Соединения контактные электрические. Классификация. Общие технические требования

ГОСТ 11362—96 (ИСО 6619—88) Нефтепродукты и смазочные материалы. Число нейтрализации. Метод потенциометрического титрования

ГОСТ 11677—85 Трансформаторы силовые. Общие технические условия

ГОСТ 12969 Таблички для машин и приборов. Технические требования

ГОСТ 12971 Таблички прямоугольные для машин и приборов. Размеры

ГОСТ 13837 Динамометры общего назначения. Технические условия

ГОСТ 14192 Маркировка грузов

ГОСТ 14209 Трансформаторы силовые масляные общего назначения. Допустимые нагрузки

ГОСТ 14254 (IEC 60529:2013) Степени защиты, обеспечиваемые оболочками (Код IP)

ГОСТ 14771 Дуговая сварка в защитном газе. Соединения сварные. Основные типы, конструктивные элементы и размеры

ГОСТ 15150—69 Машины, приборы и другие технические изделия. Исполнения для различных климатических районов. Категории, условия эксплуатации, хранения и транспортирования в части воздействия климатических факторов внешней среды

ГОСТ 16110 Трансформаторы силовые. Термины и определения

ГОСТ 16504 Система государственных испытаний продукции. Испытания и контроль качества продукции. Основные термины и определения

- ГОСТ 17216 Чистота промышленная. Классы чистоты жидкостей
- ГОСТ 18311 Изделия электротехнические. Термины и определения основных понятий
- ГОСТ 18620—86 Изделия электротехнические. Маркировка
- ГОСТ 20243—74 Трансформаторы силовые. Методы испытаний на стойкость при коротком замыкании
- ГОСТ 21023 Трансформаторы силовые. Методы измерений характеристик частичных разрядов при испытаниях напряжением промышленной частоты
- ГОСТ 21130—75 Изделия электротехнические. Зажимы заземляющие и знаки заземления. Конструкция и размеры
- ГОСТ 21242 Выводы контактные электротехнических устройств плоские и штыревые. Основные размеры
- ГОСТ 22756 (МЭК 722—86) Трансформаторы (силовые и напряжения) и реакторы. Методы испытаний электрической прочности изоляции
- ГОСТ 23170—78 Упаковка для изделий машиностроения. Общие требования
- ГОСТ 23216—78 Изделия электротехнические. Хранение, транспортирование, временная противокоррозионная защита, упаковка. Общие требования и методы испытаний
- ГОСТ 23706 (МЭК 51-6—84) Приборы аналоговые показывающие электроизмерительные прямого действия и вспомогательные части к ним. Часть 6. Особые требования к омметрам (приборам для измерения полного сопротивления) и приборам для измерения активной проводимости
- ГОСТ 24291 Электрическая часть электростанции и электрической сети. Термины и определения
- ГОСТ 26703 Хроматографы аналитические газовые. Общие технические требования и методы испытаний
- ГОСТ 26828—86 Изделия машиностроения и приборостроения. Маркировка
- ГОСТ 27474 (МЭК 587—84) Материалы электроизоляционные. Методы испытания на сопротивление образованию токопроводящих мостиков и эрозии в жестких условиях окружающей среды
- ГОСТ 28498 Термометры жидкостные стеклянные. Общие технические требования. Методы испытаний
- ГОСТ 28779 (МЭК 707—81) Материалы электроизоляционные твердые. Методы определения воспламеняемости под воздействием источника зажигания
- ГОСТ 30331.1 (IEC 60364-1:2005) Электроустановки низковольтные. Часть 1. Основные положения, оценка общих характеристик, термины и определения
- ГОСТ 31818.11 (IEC 62052-11:2003) Аппаратура для измерения электрической энергии переменного тока. Общие требования. Испытания и условия испытаний. Часть 11. Счетчики электрической энергии
- ГОСТ 32192 Надежность в железнодорожной технике. Основные понятия. Термины и определения
- ГОСТ 32895 Электрификация и электроснабжение железных дорог. Термины и определения
- ГОСТ 33242 Весы автоматические для взвешивания транспортных средств в движении и измерения нагрузок на оси. Метрологические и технические требования. Испытания
- ГОСТ 33477—2015 Система разработки и постановки продукции на производство. Технические средства железнодорожной инфраструктуры. Порядок разработки, постановки на производство и допуска к применению
- ГОСТ IEC 61198—2014 Масла изоляционные нефтяные. Методы определения 2-фурфурола и родственных соединений
- ГОСТ Р 2.601 Единая система конструкторской документации. Эксплуатационные документы
- ГОСТ Р 8.568 Государственная система обеспечения единства измерений. Аттестация испытательного оборудования. Основные положения
- ГОСТ Р 8.674 Государственная система обеспечения единства измерений. Общие требования к средствам измерений и техническим системам и устройствам с измерительными функциями
- ГОСТ Р 9.316 Единая система защиты от коррозии и старения. Покрытия термодиффузионные цинковые. Общие требования и методы контроля
- ГОСТ Р 27.301 Надежность в технике. Управление надежностью. Техника анализа безотказности. Основные положения
- ГОСТ Р 50779.12 Статистические методы. Статистический контроль качества. Методы случайного отбора выборок штучной продукции
- ГОСТ Р 52002 Электротехника. Термины и определения основных понятий

ГОСТ Р 55187 Вводы изолированные на номинальные напряжения свыше 1000 В переменного тока. Общие технические условия

ГОСТ Р 55195—2012 Электрооборудование и электроустановки переменного тока на напряжение от 1 до 750 кВ. Требования к электрической прочности изоляции

ГОСТ Р 57382—2017 Единая энергетическая система и изолированно работающие энергосистемы. Электроэнергетические системы. Стандартный ряд номинальных и наибольших рабочих напряжений

ГОСТ Р ЕН 361 Система стандартов безопасности труда. Средства индивидуальной защиты от падения с высоты. Страховочные привязи. Общие технические требования. Методы испытаний

Примечание — При пользовании настоящим стандартом целесообразно проверить действие ссылочных стандартов в информационной системе общего пользования — на официальном сайте Федерального агентства по техническому регулированию и метрологии в сети Интернет или по ежегодному информационному указателю «Национальные стандарты», который опубликован по состоянию на 1 января текущего года, и по выпускам ежемесячного информационного указателя «Национальные стандарты» за текущий год. Если заменен ссылочный стандарт, на который дана недатированная ссылка, то рекомендуется использовать действующую версию этого стандарта с учетом всех внесенных в данную версию изменений. Если заменен ссылочный стандарт, на который дана датированная ссылка, то рекомендуется использовать версию этого стандарта с указанным выше годом утверждения (принятия). Если после утверждения настоящего стандарта в ссылочный стандарт, на который дана датированная ссылка, внесено изменение, затрагивающее положение, на которое дана ссылка, то это положение рекомендуется применять без учета данного изменения. Если ссылочный стандарт отменен без замены, то положение, в котором дана ссылка на него, рекомендуется применять в части, не затрагивающей эту ссылку.

3 Термины и определения

В настоящем стандарте применены термины по ГОСТ 16110, ГОСТ 16504, ГОСТ 18311, ГОСТ 24291, ГОСТ 32192, ГОСТ 32895 и ГОСТ Р 52002.

4 Классификация

4.1 Трансформаторы классифицируют:

а) по числу фаз:

- 1) на однофазные,
- 2) трехфазные;

б) по номинальной мощности и номинальному напряжению обмотки высшего напряжения — по 5.1.1.2;

в) по виду системы охлаждения — по 5.1.2.9.

4.2 Трехфазные трансформаторы в дополнение к указанному в 4.1 классифицируют:

а) по динамической стойкости к коротким замыканиям в обмотке напряжением 27,5 кВ на трансформаторы:

- 1) с нормальной динамической стойкостью,
- 2) с повышенной динамической стойкостью;

б) по стойкости к перегрузке на трансформаторы:

- 1) нормальной стойкости к перегрузке,
- 2) повышенной стойкости к перегрузке.

4.3 Автотрансформаторы классифицируют:

а) по номинальной мощности — по 5.1.1.3;

б) по виду изолирующей и охлаждающей среды:

- 1) на масляные,
- 2) сухие;

в) по виду системы охлаждения — по 5.1.2.9.

4.4 Условное обозначение оформляют по структурным схемам, показанным:

- на рисунке 1 — для трансформаторов;
- на рисунке 2 — для автотрансформаторов.



Рисунок 1 – Структурная схема условного обозначения трансформатора

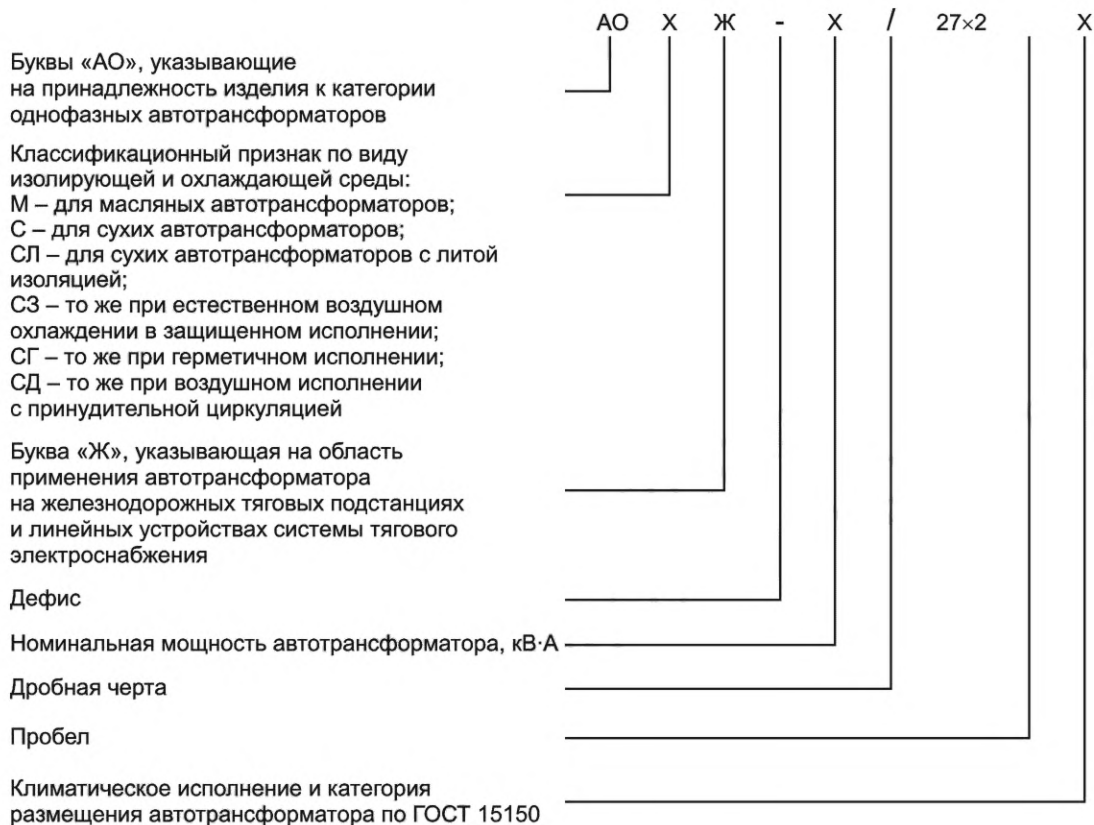


Рисунок 2 — Структурная схема условного обозначения автотрансформатора

4.5 Информация о трансформаторах и автотрансформаторах, подлежащая изложению в технических условиях на изделия конкретных типов, — в соответствии с приложением А.

5 Технические требования

5.1 Основные показатели и характеристики

5.1.1 Показатели назначения

5.1.1.1 Трансформаторы и автотрансформаторы должны быть предназначены для преобразования посредством электромагнитной индукции системы переменного тока, подводимой к одной из обмоток, в систему(ы) переменного тока, снимаемой(ых) с другой(их) обмотки(ок) трансформатора или автотрансформатора.

По числу фаз трансформаторы могут быть трех- и однофазными, автотрансформаторы должны быть однофазными.

По числу обмоток трансформаторы могут быть двух- и трехобмоточными.

5.1.1.2 Номинальная мощность, число обмоток, номинальные напряжения, схемы и группы соединения обмоток трансформаторов — в соответствии с таблицей 1.

Соотношение номинальной мощности обмоток трехобмоточных трансформаторов должно быть 1:1:1.

По требованию заказчика допускается изготовление трансформаторов иной номинальной мощности и (или) с иными схемами соединения обмоток, а трехобмоточных трансформаторов — с иным соотношением мощности обмоток.

Т а б л и ц а 1 — Номинальная мощность, число обмоток, номинальные напряжения, схемы и группы соединения обмоток трансформаторов

Число фаз	Ряд номинальных мощностей, кВ·А	Номинальные напряжения обмоток, кВ			Обозначения схемы и группы соединения обмоток по ГОСТ 11677—85 (подраздел 2.7)
		ВН	СН	НН	
1	10 000; 16 000; 25 000	115,0	— ¹⁾	27,5—27,5	1/1-1-0
1	10 000; 16 000; 25 000	230,0	— ¹⁾	27,5—27,5	1/1-1-0
3	16 000; 25 000; 40 000	115,0	27,5	6,3; 6,6; 10,5; 11,0	Y _H /Д/Д-11-11
			38,5	27,5	Y _H /Y _H /Д-0-11
3	16 000; 25 000; 40 000	230,0	27,5	6,3; 6,6; 10,5; 11,0	Y _H /Д/Д-11-11
			38,5	27,5	Y _H /Y _H /Д-0-11
1	16 000; 25 000	115,0	27,5—27,5	6,3; 6,6; 10,5; 11,0	1/1/1-1-0-0
			38,5	27,5—27,5	
1	16 000; 25 000	230,0	27,5—27,5	6,3; 6,6; 10,5; 11,0	1/1/1-1-0-0
			38,5	27,5—27,5	

¹⁾ Двухобмоточные трансформаторы. Трансформаторы, указанные в остальных строках настоящей таблицы, должны быть трехобмоточными.

П р и м е ч а н и е — Под НН, СН и ВН понимают соответственно обмотку низшего напряжения, обмотку среднего напряжения и обмотку высшего напряжения трансформатора.

5.1.1.3 Номинальную мощность автотрансформаторов выбирают из ряда: 10 000 и 16 000 кВ·А. Номинальные напряжения обмоток автотрансформаторов должны быть:

- высшего напряжения 27,5×2 кВ;
- низшего напряжения 27,5 кВ.

Схема и группа соединения обмоток автотрансформаторов должна быть 1_{авто}.

5.1.1.4 Номинальное значение частоты в сети, в которой работает трансформатор, — 50 Гц.

5.1.1.5 Устройства регулирования напряжения под нагрузкой должны иметь:

а) у трехфазных трансформаторов:

1) в обмотке с номинальным напряжением 115,0 кВ — 19 положений с шагом изменения напряжения 1,78 %;

2) в обмотке с номинальным напряжением 230,0 кВ — 25 положений с шагом изменения напряжения 1,0 %;

б) у однофазных трансформаторов: в обмотке с номинальным напряжением 27,5 кВ — 17 положений с шагом изменения напряжения 2,0 %.

5.1.1.6 Устройства регулирования напряжения без возбуждения у трехфазных трансформаторов с нормальной динамической стойкостью должны иметь в обмотке с номинальным напряжением 38,5 кВ 5 положений с шагом изменения напряжения 2,5 %.

5.1.1.7 Обмотки одно- и трехфазных трансформаторов, не указанные в 5.1.1.5 и 5.1.1.6, и обмотки автотрансформаторов выполняют без устройств регулирования напряжения.

5.1.2 Конструктивные требования

5.1.2.1 Трансформаторы и автотрансформаторы должны изготавливаться в соответствии со стандартами и (или) техническими условиями на изделия конкретных типов.

5.1.2.2 Габаритные размеры, полная и удельная масса трехфазных трансформаторов — в соответствии с таблицей 2.

Габаритные размеры и масса однофазных трансформаторов и автотрансформаторов, а также масса активной части, масса масла и транспортная масса трехфазных трансформаторов, — в соответствии со стандартами и (или) техническими условиями на изделия конкретных типов.

Т а б л и ц а 2 — Габаритные размеры, полная и удельная масса трехфазных трансформаторов

Номинальные параметры трансформатора		Габаритные размеры ¹⁾ , мм, не более	Масса, не более	
высшее напряжение, кВ	мощность, кВ·А		полная, кг	удельная, кг/кВ·А
115,0	16 000	16 000	54 100	3,38
	25 000	17 600	71 400	2,86
	40 000	18 400	89 300	2,23
230,0	16 000	17 600	75 800	4,74
	25 000	19 400	96 200	2,77
	40 000	20 000	106 600	2,67

1) Сумма по длине, ширине и высоте.

5.1.2.3 Превышения температуры элементов конструкции трансформаторов или автотрансформаторов над температурой охлаждающей среды при испытаниях на нагрев на основном ответвлении должны быть не более:

а) у масляных трансформаторов и автотрансформаторов:

1) для обмоток (среднее) — 65 °С,

2) для металлических элементов конструкции и магнитопровода — 75 °С;

б) у сухих автотрансформаторов для обмоток (среднее):

1) класса нагревостойкости F — 100 °С,

2) класса нагревостойкости H — 125 °С,

3) класса нагревостойкости 200 — 150 °С;

в) у магнитопровода и металлических элементов конструкции сухих автотрансформаторов — не более допустимых для соприкасающихся изоляционных материалов.

Примечания

1 Обозначения классов нагревостойкости изоляции в перечислении б) — по ГОСТ 8865.

2 Значения превышения температуры для соприкасающихся изоляционных материалов — по стандартам и (или) техническим условиям на эти материалы.

5.1.2.4 Требования к электрической прочности изоляции трансформаторов — по ГОСТ 55195—2012 (раздел 5).

У автотрансформаторов внутренняя и внешняя изоляция должна выдерживать испытание:

- одноминутным кратковременным переменным напряжением промышленной частоты действующим значением 70 кВ;

- полными грозовыми импульсами амплитудой 170 кВ;

- срезанными грозовыми импульсами амплитудой 200 кВ.

5.1.2.5 Требования к контактным деталям:

- вводов обмоток трансформатора и автотрансформатора — по ГОСТ 21242;

- контактных соединений в цепи заземления — по ГОСТ 10434.

5.1.2.6 Наружные металлические части конструкции трансформатора и автотрансформатора, за исключением контактных соединений, должны быть защищены лакокрасочными покрытиями по ГОСТ 11677—85 (пункт 3.7). Покрытия должны соответствовать классу IV по ГОСТ 9.032.

Наружные металлические части конструкции трансформатора и автотрансформатора должны быть светло-серого цвета (рекомендуется RAL 7035).

5.1.2.7 Трансформаторы должны иметь встроенные трансформаторы тока по ГОСТ 7746 с номинальным вторичным током 5 А, номинальные первичные токи которых — в соответствии с таблицей 3. Количество трансформаторов тока — два на каждый ввод, при этом класс точности одного из трансформаторов тока — не более 0,5, а второго — в соответствии со стандартами и (или) техническими условиями на изделия конкретных типов.

Т а б л и ц а 3 — Номинальные первичные токи встроенных трансформаторов тока

Номинальные параметры трансформатора		Номинальные первичные токи трансформаторов тока, А		
высшее напряжение, кВ	мощность, кВ·А	на вводах фаз обмотки высшего напряжения	на вводе нейтрали обмотки высшего напряжения	на вводах обмотки напряжением 27,5 кВ
115,0	16 000	300-200-150-100	300-200-150-100	600-400-300-200; 1000-750-600-400
	25 000	600-400-300-200	600-400-300-200	1500-1000-750-500; 3000-2000-1500-1000
	40 000	1000-750-600-400	600-400-300-200	3000-2000-1500-1000
230,0	25 000	600-400-300-200	600-400-300-200	1500-1000-750-500; 3000-2000-1500-1000
	40 000	600-400-300-200	600-400-300-200	1500-1000-750-500; 3000-2000-1500-1000

5.1.2.8 Автотрансформаторы должны иметь на каждый из вводов обмотки по одному встроенному трансформатору тока по ГОСТ 7746 с номинальным вторичным током 5 А класса точности 10Р и номинальными первичными токами:

- на вводах А и Х — 600-400-300-200 А;

- на вводе а — 1000-750-600-400 А.

Примечание — Обозначения вводов обмотки — по 5.4.3.

5.1.2.9 Вид систем охлаждения должен быть:

- масляных трансформаторов и автотрансформаторов — М, Д, МЦ или ДЦ;

- сухих автотрансформаторов — С, СЗ, СГ или СД.

Примечание — Условные обозначения систем охлаждения — по ГОСТ 11677—85 (подраздел 1.4).

По согласованию с заказчиком допускается использование комбинированных систем охлаждения.

5.1.2.10 Требования к сварным швам, выполненным ручной дуговой сваркой, — по ГОСТ 5264, к швам, выполненным дуговой сваркой в защитном газе, — по ГОСТ 14771.

5.1.2.11 Масляные трансформаторы и автотрансформаторы должны быть оборудованы маслоуказателем. На маслоуказатель следует наносить контрольные метки для следующих значений температуры масла:

- у трансформаторов и автотрансформаторов климатических исполнений УХЛ и ХЛ: минус 60 °С, 15 °С и 40 °С;
- у трансформаторов и автотрансформаторов климатического исполнения У: минус 45 °С, 15 °С и 40 °С.

5.1.2.12 У масляных трансформаторов и автотрансформаторов:

а) емкость расширителя должна обеспечивать постоянное наличие в нем масла при всех режимах работы трансформатора или автотрансформатора от отключенного состояния до номинальной нагрузки и при изменениях температуры окружающего воздуха от минимальной до максимальной в соответствии с климатическим исполнением по 5.1.5.7, причем при перегрузках по току, значения которых указаны в 5.1.5.1 и 5.1.5.2, масло не должно выливаться;

б) конструкция расширителя должна исключать возможность попадания остатков масла из расширителя в бак;

в) необходимо предусмотреть средства для защиты масла от окисления и увлажнения (например, воздухоосушители, термосифонные фильтры).

5.1.2.13 У масляных трансформаторов и автотрансформаторов пробки предусматривают в верхней части расширителя, в нижней части расширителя и в нижней части бака на высоте не более 10 мм от дна.

5.1.2.14 Баки масляных трансформаторов и автотрансформаторов следует оборудовать газовыми реле, реализующими две ступени защиты:

- первая, с действием на сигнал, — от понижения уровня масла и медленного газообразования;
- вторая, с действием на отключение, — от интенсивного газообразования и броска масла к расширителю.

В трубопроводе между расширителем и газовым реле необходимо предусмотреть запорное устройство с указателем положения.

Баки устройств регулирования напряжения под нагрузкой должны быть оборудованы струйным реле, реализующим защиту от броска масла к расширителю. В трубопроводе между расширителем и струйным реле следует предусмотреть запорное устройство с указателем положения.

5.1.2.15 Трансформаторы и автотрансформаторы должны быть оснащены приспособлениями для горизонтального перемещения и подъема.

Для масляных трансформаторов и автотрансформаторов в качестве приспособления для горизонтального перемещения предусматривают гладкие катки, расстояние между средними линиями которых выбирают из ряда 500, 600, 820, 1070 или 1594 мм, или катки с ребордой, ширину колеи для которых выбирают из ряда 750, 1000, 1524, 2000 или 3000 мм. Отклонение расстояния между средними линиями гладких катков должно быть не более $\pm 2\%$, а ширины колеи катков с ребордой — не более $\pm 1\%$.

Для сухих автотрансформаторов в качестве приспособления для горизонтального перемещения предусматривают съемные катки с ребордой колеи 1520 × 1520 мм. Конструкцию и размеры салазок устанавливают в стандартах и (или) технических условиях на изделия конкретных типов.

Трансформаторы и автотрансформаторы должны иметь устройство для зачаливания при перекатке.

Составные части трансформатора и автотрансформатора массой более 20 кг должны иметь приспособления для строповки при подъеме.

Трансформаторы и автотрансформаторы с полной массой более 25 т необходимо снабдить расположенными в нижней части бака устройствами для упора головок домкратов, обеспечивающими установку домкратов, подводимых под трансформатор (автотрансформатор).

Масляные трансформаторы и автотрансформаторы должны иметь крюки или иные устройства для подъема полностью собранного и заполненного маслом трансформатора (автотрансформатора).

5.1.2.16 Конструкция трансформатора должна обеспечивать возможность установки датчиков системы постоянного технического диагностирования, требования к которой — в соответствии с приложением Б.

5.1.3 Требования к совместимости и взаимозаменяемости

5.1.3.1 Электрическую совместимость трансформаторов и автотрансформаторов обеспечивают:

- с внешними электрическими сетями, к которым подключены обмотки, — соблюдением требований 5.1.1.2—5.1.1.4;

- с внешними электрическими сетями, к которым подключены вспомогательные цепи трансформатора, — соблюдением требований 5.1.3.2.

5.1.3.2 Трансформаторы и автотрансформаторы могут иметь следующие вспомогательные цепи:

а) все трансформаторы и автотрансформаторы:

1) цепи блокировки дверей корпуса и (или) лестниц для подъема на крышку бака номинальным напряжением 110 или 220 В постоянного тока с устройством рабочих проводников и заземления *IT* типа а) по ГОСТ 30331.1;

2) цепи обдува (охладителей у масляных трансформаторов или обмоток у сухих трансформаторов) номинальным напряжением 220 или 380 В переменного тока частотой 50 Гц с устройством рабочих проводников и заземления *TN-S* по ГОСТ 30331.1;

3) цепи иного назначения, для которых значение номинального напряжения, рода тока, частоты и устройство рабочих проводников и заземления указывают в стандартах и (или) технических условиях на изделия конкретных типов;

б) масляные трансформаторы и автотрансформаторы:

1) цепи газовой защиты номинальным напряжением 110 или 220 В постоянного тока с устройством рабочих проводников и заземления *IT* типа а) по ГОСТ 30331.1;

2) цепи обогрева масла номинальным напряжением 220 или 380 В переменного тока частотой 50 Гц с устройством рабочих проводников и заземления *TN-S* по ГОСТ 30331.1;

3) цепи контактов манометрического термометра напряжением 110 или 220 В постоянного тока с устройством рабочих проводников и заземления *IT* типа а) по ГОСТ 30331.1.

Электрическое объединение каких-либо двух или более вспомогательных цепей из перечисленных выше не допускается.

В составе конструкции трансформатора или автотрансформатора не предусмотрены автоматические выключатели или плавкие предохранители для защиты вспомогательных цепей. Такие выключатели или предохранители предусмотрены отдельно.

5.1.3.3 Размерную совместимость трансформаторов и автотрансформаторов обеспечивают соблюдением требований 5.1.2.1, 5.1.2.2 и 5.1.2.5.

5.1.3.4 Трансформаторы и автотрансформаторы рассматривают как изделия, пассивные в электромагнитном отношении, и требования электромагнитной совместимости к ним не предъявляют.

5.1.3.5 Требования к иным видам совместимости трансформаторов и автотрансформаторов устанавливают в стандартах и (или) технических условиях на изделия конкретных типов.

5.1.3.6 Детали и сборочные единицы трансформаторов и автотрансформаторов одного и того же типа, номинального высшего напряжения и мощности, изготовленных по одному и тому же комплекту конструкторской документации, должны быть взаимозаменяемыми.

5.1.4 Требования надежности

5.1.4.1 По классификационным признакам, определяющим номенклатуру задаваемых показателей надежности по ГОСТ 27.003, трансформаторы и автотрансформаторы относят:

а) по определенности назначения — к объектам конкретного назначения (КН);

б) по числу возможных состояний — к объектам, которые могут находиться в работоспособном или неработоспособном состоянии;

в) по режимам применения — к объектам непрерывного длительного применения;

г) по последствиям отказов — к объектам, отказ или переход в предельное состояние которых не приводит к последствиям катастрофического характера;

д) по возможности восстановления работоспособного состояния после отказа в процессе эксплуатации — к восстанавливаемым объектам;

е) по характеру основных процессов, определяющих переход в предельное состояние, — к стареющим объектам;

ж) по возможности и способу полного или частичного восстановления ресурса — к объектам, ремонтируемым необезличенным способом;

и) по возможности технического обслуживания в процессе эксплуатации — к обслуживаемым объектам;

к) по возможности (необходимости) проведения контроля перед применением — к объектам, не контролируемым перед применением;

л) по наличию в составе изделия электронно-вычислительных машин и других устройств вычислительной техники — к объектам без отказов сбойного характера.

5.1.4.2 Для трансформаторов и автотрансформаторов используют:

- комплексный показатель надежности — коэффициент готовности;
- показатель безотказности — среднюю наработку на отказ;
- показатель долговечности — средний срок службы до списания (полный);
- показатель сохраняемости — средний срок сохраняемости.

5.1.4.3 Значения показателей надежности должны быть:

а) коэффициента готовности:

- 1) не менее 0,999 для трансформаторов и масляных автотрансформаторов;
- 2) не менее 0,997 для сухих автотрансформаторов;

б) средней наработки на отказ — не менее 25000 ч;

в) среднего срока службы (полного) — не менее 30 лет.

Значения среднего срока сохраняемости устанавливают в стандартах и (или) технических условиях на изделия конкретных типов.

5.1.4.4 Предельными состояниями трансформатора и автотрансформаторов считают:

- неустранимое в условиях эксплуатации изменение геометрических размеров частей конструкции, установленных в технической документации;
- несоответствие трансформатора требованиям, установленным в 5.1.1.5; 5.1.1.6; 5.1.2.1; 5.1.2.3—5.1.2.5; 5.1.2.11—5.1.2.13 и 5.1.6.2.

Отказом трансформатора считают несоответствие хотя бы одному из требований, установленных в 5.1.1.5; 5.1.1.6; 5.1.2.1; 5.1.2.3—5.1.2.5; 5.1.2.11—5.1.2.13 и 5.1.6.2.

5.1.5 Требования стойкости к внешним воздействиям

5.1.5.1 Трехфазные трансформаторы нормальной стойкости к перегрузке и однофазные трансформаторы в части стойкости к перегрузке по току должны соответствовать требованиям к перегрузочной способности трансформаторов и автотрансформаторов, установленных на объектах электроэнергетики, и ее поддержанию [1].

5.1.5.2 Требования стойкости к перегрузке по току масляных автотрансформаторов и масляных трансформаторов нормальной стойкости к перегрузке — по ГОСТ 14209. Масляные трансформаторы повышенной стойкости к перегрузке должны быть стойкими к перегрузкам по току, превышающим установленные ГОСТ 14209 не менее чем в 1,6 раза.

5.1.5.3 Вводы обмоток напряжением 27,5 кВ трехфазных трансформаторов должны быть стойкими к неограниченной по времени перегрузке по току 115 % по отношению к номинальному линейному току обмотки.

5.1.5.4 Требования стойкости к перегрузкам сухих автотрансформаторов — в соответствии со стандартами и (или) техническими условиями на изделия конкретных типов.

5.1.5.5 Трансформаторы должны быть стойкими к длительному повышению напряжения на любом ответвлении обмотки высшего напряжения не менее чем на 10 % по отношению к номинальному значению для данного ответвления при мощности не более номинальной. При этом напряжение на любой обмотке не должно превышать наибольшее рабочее напряжение по ГОСТ Р 57382—2017 (подраздел 5.1).

5.1.5.6 Трансформаторы и автотрансформаторы должны быть стойкими к изменению напряжения во вспомогательных цепях в пределах:

- постоянного тока — от 0,70 до 1,10 номинального значения;
- переменного тока — от 0,85 до 1,10 номинального значения.

5.1.5.7 По стойкости к воздействию климатических факторов внешней среды трансформаторы и автотрансформаторы должны соответствовать климатическим исполнениям У, УХЛ или Т категорий размещения 1, 3 или 4 по ГОСТ 15150. Климатическое исполнение и категория размещения — в соответствии со стандартами и (или) техническими условиями на изделия конкретных типов.

5.1.5.8 Требования стойкости трансформаторов и автотрансформаторов к воздействию тока короткого замыкания — по ГОСТ 11677—85 (пункт 3.3.1). У трехфазных трансформаторов это требование должно выполняться при питании со стороны обмотки высшего напряжения в любом положении устройства регулирования напряжения под нагрузкой и коротких замыканиях в обмотке напряжением 27,5 кВ.

Для автотрансформаторов кратность наибольшего установившегося тока короткого замыкания, определяемого по ГОСТ 11677—85 (пункт 3.3.1), по отношению к номинальному току обмотки должна быть ограничена до 10.

5.1.5.9 Трансформаторы и автотрансформаторы должны быть стойкими к воздействию на вводы обмоток усилия, вызванного силой натяжения проводов, 500 Н в направлении, перпендикулярном к оси ввода.

5.1.5.10 Требования стойкости к воздействию внешних механических воздействующих факторов — в соответствии со стандартами и (или) техническими условиями на изделия конкретных типов.

5.1.5.11 Баки масляных трансформаторов и автотрансформаторов должны быть герметичными.

5.1.5.12 По стойкости к образованию токопроводящих мостиков и эрозии литая изоляция трансформаторов и автотрансформаторов должна соответствовать классу 1В4,5 по ГОСТ 27474.

5.1.6 Требования по экономному использованию материалов и энергии

5.1.6.1 Экономное использование материалов и энергии при производстве и эксплуатации трансформаторов обеспечивают соблюдением требований:

- к предельно допустимым значениям тока холостого хода, потерь холостого хода, потерь короткого замыкания и напряжения короткого замыкания по 5.1.6.2;
- к предельно допустимым значениям габаритных размеров, массы и удельной массы по 5.1.2.2;
- к предельно допустимым значениям мощности, потребляемой трансформатором по вспомогательным цепям, по 5.1.6.3.

5.1.6.2 Потери холостого хода, потери короткого замыкания на основном ответвлении и ток холостого хода:

- трехфазных трансформаторов — в соответствии с таблицей 4;
- однофазных трансформаторов — в соответствии с таблицей 5;
- автотрансформаторов — в соответствии с таблицей 6.

Напряжение короткого замыкания:

- трехфазных трансформаторов — в соответствии с таблицей 7;
- однофазных двухобмоточных трансформаторов — в соответствии с таблицей 8;
- однофазных трехобмоточных трансформаторов — в соответствии с таблицей 9;
- автотрансформаторов — 2 %.

Предельные отклонения и расчетная температура, к которой следует приводить потери и напряжение короткого замыкания, — по ГОСТ 11677—85 (подразделы 2.5 и 2.6).

Таблица 4 — Потери холостого хода, потери короткого замыкания и ток холостого хода трехфазных трансформаторов

Номинальная мощность, кВ·А	Высшее напряжение, кВ	Потери, кВт		Ток холостого хода, %
		холостого хода	короткого замыкания ¹⁾	
16 000	115,0	18,0	$\frac{100}{110}$	0,25
25 000		21,0	$\frac{140}{160}$	0,25
40 000		28,0	$\frac{200}{220}$	0,25
16 000	230,0	28,5	$\frac{100}{110}$	0,25
25 000		37,0	$\frac{130}{160}$	0,25
40 000		50,0	$\frac{220}{250}$	0,25

¹⁾ В числителе — для трансформаторов с нормальной динамической стойкостью, в знаменателе — для трансформаторов с повышенной динамической стойкостью.

Примечание — Указанные в таблице значения параметров относят к паре обмоток 115,0 (230,0) — 27,5 кВ.

Таблица 5 — Потери холостого хода, потери короткого замыкания и ток холостого хода однофазных трансформаторов

Номинальная мощность, кВ·А	Число обмоток	Высшее напряжение, кВ	Потери, кВт		Ток холостого хода, %
			холостого хода	короткого замыкания	
10 000	2	115,0	— ¹⁾	— ¹⁾	— ¹⁾
16 000			27,0	84	0,30
25 000			14,5	120	0,30
10 000	2	230,0	— ¹⁾	— ¹⁾	— ¹⁾
16 000			29,0	95	0,25
25 000			— ¹⁾	— ¹⁾	— ¹⁾
16 000	3	115,0	— ¹⁾	— ¹⁾	— ¹⁾
25 000			17,0	120	0,25
16 000	3	230,0	— ¹⁾	— ¹⁾	— ¹⁾
25 000			18,0	130	0,25

¹⁾ Допускается устанавливать в стандартах и (или) технических условиях на изделия конкретных типов.
Примечание — Указанные в таблице значения параметров относят к паре обмоток 115,0 (230,0) — 27,5 кВ.

Таблица 6 — Потери холостого хода, потери короткого замыкания и ток холостого хода автотрансформаторов

Номинальная мощность, кВ·А	Потери, кВт		Ток холостого хода, %
	холостого хода	короткого замыкания	
10 000	$\frac{6,5}{13,0}$	$\frac{26,0}{16,0}$	0,50/0,40
16 000	$\frac{9,0}{18,0}$	$\frac{33,0}{21,0}$	0,35/0,32

Примечание — В числителе значения для масляных автотрансформаторов, в знаменателе — для сухих.

Таблица 7 — Напряжение короткого замыкания трехфазных трансформаторов

Номинальная мощность, кВ·А	Номинальное напряжение обмоток, кВ			Напряжение короткого замыкания, %, для пар обмоток		
	ВН	СН	НН	ВН—СН	ВН—НН	СН—НН
Трансформаторы с нормальной динамической стойкостью						
16 000; 25 000; 40 000	115,0	27,5	6,3; 6,6; 10,5; 11,0	10,5	17,5	6,5
		38,5	27,5	17,5	10,5	
16 000; 25 000	230,0	27,5	6,3; 6,6; 10,5; 11,0	12,5	20,0	6,5
		38,5	27,5	20,0	12,5	
40 000	230,0	27,5	6,3; 6,6; 10,5; 11,0	12,5	22,0	9,5
		38,5	27,5	22,0	12,5	

Окончание таблицы 7

Номинальная мощность, кВ·А	Номинальное напряжение обмоток, кВ			Напряжение короткого замыкания, %, для пар обмоток		
	ВН	СН	НН	ВН—СН	ВН—НН	СН—НН
Трансформаторы с повышенной динамической стойкостью						
16 000; 25 000; 40 000	115,0	27,5	6,3; 6,6; 10,5; 11,0	17,5	10,5	6,5
		38,5	27,5	10,5	17,5	
16 000; 25 000	230,0	27,5	6,3; 6,6; 10,5; 11,0	20,0	12,5	6,5
		38,5	27,5	12,5	20,0	
40 000	230,0	27,5	6,3; 6,6; 10,5; 11,0	22,0	12,0	9,5
		38,5	27,5	12,0	22,0	
<p>Примечания</p> <p>1 Под НН, СН и ВН понимают соответственно обмотку низшего напряжения, обмотку среднего напряжения и обмотку высшего напряжения трансформатора.</p> <p>2 Значения напряжения короткого замыкания отнесены к номинальной мощности.</p>						

Таблица 8 — Напряжение короткого замыкания однофазных двухобмоточных трансформаторов

Номинальное напряжение обмоток, кВ			Напряжение короткого замыкания, %, для пар обмоток		
ВН	НН1	НН2	ВН—НН1	ВН—НН2	НН1—НН2
115,0	27,5	27,5	11,0	11,0	20,0
230,0			11,5	11,5	20,0
<p>Примечания</p> <p>1 Под НН1, НН2 и ВН понимают соответственно обмотки низшего напряжения и обмотку высшего напряжения трансформатора.</p> <p>2 Значения напряжения короткого замыкания отнесены к мощности, равной половине номинальной.</p>					

Таблица 9 — Напряжение короткого замыкания однофазных трехобмоточных трансформаторов

Номинальное напряжение обмоток, кВ			Напряжение короткого замыкания, %, для пар обмоток		
ВН	СН	НН	ВН—СН	ВН—НН	СН—НН
115,0	27,5	6,3; 6,6; 10,5; 11,0	9,6	17,0	6,0
	38,5	27,5	17,0	9,6	6,0
230,0	27,5	6,3; 6,6; 10,5; 11,0	13,2	20,7	6,5
	38,5	27,5	20,7	13,2	6,5
<p>Примечания</p> <p>1 Под НН, СН и ВН понимают соответственно обмотку низшего напряжения, обмотку среднего напряжения и обмотку высшего напряжения трансформатора.</p> <p>2 Значения напряжения короткого замыкания отнесены к номинальной мощности.</p> <p>3 Для трансформаторов номинальной мощностью менее 25 000 кВ·А значения напряжения короткого замыкания допускается устанавливать в стандартах и (или) технических условиях на изделия конкретных типов.</p>					

5.1.6.3 Мощность, потребляемая трансформатором или автотрансформатором по вспомогательным цепям, должна быть не более:

- а) 4,0 кВ·А — для цепей обдува;
- б) 2,0 кВ·А — для цепей обогрева масла масляных трансформаторов и автотрансформаторов и обмоток сухих автотрансформаторов;
- в) 50 В·А — для цепей прочего назначения переменного тока;
- г) 45 Вт — для цепей прочего назначения постоянного тока.

5.1.7 Требования технологичности

Показатели технологичности изготовления определяют по ГОСТ 14.201—83 (разделы 1—3) и устанавливают в стандартах и (или) технических условиях на изделия конкретных типов.

5.2 Требования к сырью, материалам и покупным изделиям

5.2.1 В составе конструкции трансформаторов и автотрансформаторов применяют:

- вводы по ГОСТ Р 55187 с полимерной или фарфоровой внешней изоляцией и твердой внутренней изоляцией;
- серийно выпускаемое сырье, материалы и комплектующие изделия, соответствующие требованиям стандартов на эти виды продукции, а для продукции, на которую стандарты не разработаны, — техническим условиям.

5.2.2 Материалы, применяемые в составе конструкции трансформаторов и автотрансформаторов, должны быть неклассифицируемыми по ГОСТ 12.1.007.

5.2.3 Для изготовления основной изоляции сухих автотрансформаторов применяют материалы класса воспламеняемости FH(ПГ)1 по ГОСТ 28779.

5.3 Комплектность

В комплект поставки трансформатора и автотрансформатора должны входить:

- а) трансформатор или автотрансформатор;
- б) комплект запасных частей по перечню, установленному в стандартах и (или) технических условиях на изделия конкретных типов;
- в) документы:
 - 1) копия сертификата соответствия или декларации о соответствии трансформатора или автотрансформатора;
 - 2) руководство по эксплуатации, инструкция по монтажу, формуляр и паспорт по ГОСТ Р 2.601;
 - 3) схема погрузки и крепления при перевозке трансформатора или автотрансформатора железнодорожным и автомобильным транспортом с расчетно-пояснительной запиской;
 - 4) иная эксплуатационная документация по ГОСТ Р 2.601 по перечню, установленному в стандартах и (или) технических условиях на изделия конкретных типов.

5.4 Маркировка

5.4.1 Для маркировки трансформаторов применяют прямоугольные таблички по ГОСТ 12969 размерами по ГОСТ 12971.

Табличка должна содержать:

- а) товарный знак предприятия-изготовителя;
- б) наименование изделия (трансформатор или автотрансформатор);
- в) обозначение настоящего стандарта;
- г) заводской номер по принятой на предприятии-изготовителе системе присвоения заводских номеров;
- д) условное обозначение по 4.4;
- е) дату изготовления (месяц и год);
- ж) условное обозначение схемы и группы соединения обмоток;
- и) номинальную частоту в герцах;
- к) номинальную мощность каждой из обмоток в киловольтамперах;
- л) номинальные напряжения каждой из обмоток на основном ответвлении в киловольтах;
- м) пределы регулирования напряжения;
- н) номинальные токи каждой из обмоток на основном ответвлении в амперах;

п) напряжения короткого замыкания на основном ответвлении, полученные при измерении по 8.21.1 (у трехобмоточных трансформаторов — для всех пар обмоток);

р) испытательные напряжения промышленной частоты и полного грозового импульса для внутренней изоляции обмоток напряжением 115,0 и 230,0 кВ;

с) обозначение класса нагревостойкости изоляции по ГОСТ 8865 (только для сухих автотрансформаторов);

т) степень защиты корпуса автотрансформатора от соприкосновения с находящимися под напряжением частями или приближения к ним, от соприкосновения с движущимися частями, находящимися внутри оболочки, от попадания внутрь твердых посторонних тел, а также от попадания воды по ГОСТ 14254 (только для сухих автотрансформаторов);

у) массу в килограммах или тоннах:

1) полную массу трансформатора или автотрансформатора;

2) массу масла (только для масляных трансформаторов и автотрансформаторов);

3) массу активной части;

4) транспортную массу;

5) массу съемной части бака в транспортном состоянии (только для масляных трансформаторов и автотрансформаторов с нижним разъемом).

5.4.2 Табличка должна быть размещена на наружной стороне бака или корпуса трансформатора или автотрансформатора по ГОСТ 18620—86 (подразделы 3.2—3.4), требования к способу и качеству маркирования — по ГОСТ 18620—86 (раздел 5).

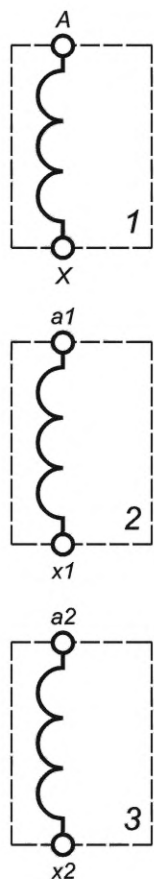
5.4.3 Обозначения вводов обмоток:

- по рисунку 3 — у однофазных двухобмоточных трансформаторов;

- по рисунку 4 — у однофазных трехобмоточных трансформаторов;

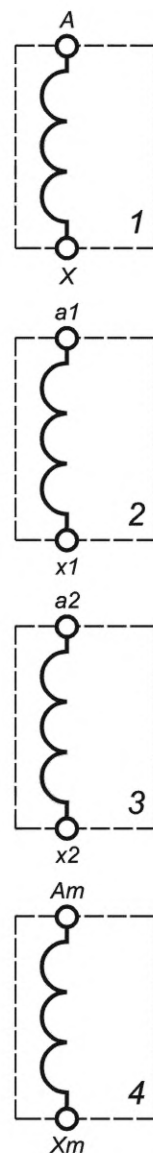
- по рисунку 5 — у трехфазных трансформаторов;

- по рисунку 6 — у автотрансформаторов.



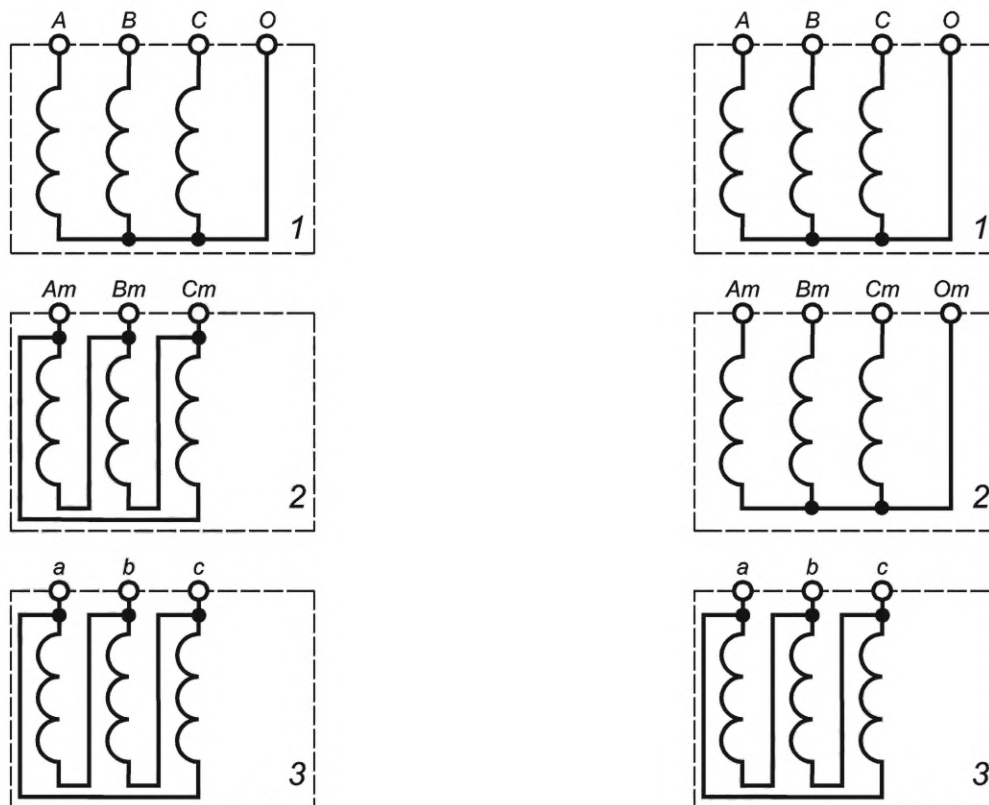
1 — обмотка напряжением 115,0 или 230,0 кВ;
 2, 3 — обмотки напряжением 27,5 кВ.
 Ввод *a1* соединяют с питающим проводом,
 вводы *x1* и *a2* — с контактной сетью, ввод *x2* — с рельсом.

Рисунок 3 — Обозначения вводов обмоток
 однофазных двухобмоточных трансформаторов



Обозначения 1—3 аналогичны показанным на рисунке 3.
 4 — обмотка напряжением 6,3; 6,6; 10,5; 11,0 или 38,5 кВ.

Рисунок 4 — Обозначения вводов обмоток
 однофазных трехобмоточных трансформаторов



1 — обмотка напряжением 115,0 или 230,0 кВ;
 2 — обмотка напряжением 27,5 кВ;
 3 — обмотка напряжением 6,3; 6,6; 10,5 или 11,0 кВ.

а) с номинальным напряжением обмотки среднего напряжения 27,5 кВ

1 — обмотка напряжением 115,0 или 230,0 кВ;
 2 — обмотка напряжением 38,5 кВ;
 3 — обмотка напряжением 27,5 кВ.

б) с номинальным напряжением обмотки среднего напряжения 38,5 кВ

Рисунок 5 — Обозначения вводов обмоток трехфазных трансформаторов



Ввод А соединяют с питающим проводом, ввод а — с рельсом, ввод X — с контактной сетью.

Рисунок 6 — Обозначения вводов обмоток автотрансформаторов

5.4.4 Требования к транспортной маркировке — по ГОСТ 14192, кроме того, основные, дополнительные и информационные знаки для упакованных демонтированных и запасных частей должны быть нанесены на тару, а для деталей и сборочных единиц, транспортируемых без упаковки, — на ярлыки или непосредственно на детали и сборочные единицы.

5.5 Упаковка

Требования к упаковке трансформаторов — по ГОСТ 23216—78 (разделы 3 и 4).

6 Требования безопасности и охраны окружающей среды

6.1 Требования безопасности

6.1.1 Безопасность трансформаторов и автотрансформаторов обеспечивают:

- а) соблюдением общих требований безопасности по ГОСТ 12.2.007.0—75 (раздел 1, подразделы 3.1 и 3.3) и ГОСТ 12.2.007.2—75 (разделы 1 и 3);
- б) соблюдением требований пожарной безопасности по ГОСТ 12.1.004;
- в) соблюдением требований:
 - 1) к конструкции по 5.1.2;
 - 2) к сырью, материалам и покупным изделиям по 5.2;
 - 3) к маркировке по 5.4.

6.1.2 Степень защиты корпусов трансформаторов и автотрансформаторов от соприкосновения с находящимися под напряжением частями или приближения к ним, с движущимися частями, находящимися внутри оболочки, от попадания внутрь твердых посторонних тел, а также воды должна быть не ниже IP43 по ГОСТ 14254.

6.1.3 Сопротивление изоляции вспомогательных цепей трансформатора и автотрансформатора по отношению к заземленным частям, а также любых двух электрически не связанных вспомогательных цепей по отношению друг к другу должно быть не менее 5,0 МОм.

Изоляция вспомогательных цепей трансформатора и автотрансформатора по отношению к заземленным частям, а также любых двух электрически не связанных вспомогательных цепей по отношению друг к другу должна выдерживать испытание напряжением 1,5 кВ (действующее значение) промышленной частоты в течение 1 мин.

6.1.4 Трансформаторы и автотрансформаторы с высотой бака или корпуса свыше 3 м необходимо оборудовать:

- стационарной лестницей для подъема на крышку бака (корпуса);
- устройствами для крепления карабина страховочной привязи по ГОСТ Р ЕН 361.

Масляные трансформаторы и автотрансформаторы с высотой бака свыше 3 м, кроме того, следует оборудовать площадкой для обслуживания газового реле.

Требования к уклону лестницы, расположению лестницы по отношению к другим частям конструкции трансформатора, наличию и минимально допустимой ширине площадки, а также к диаметру перил этой лестницы — по ГОСТ 12.2.007.2—75 (подраздел 3.4).

Расстояние между тетивами лестницы должно составлять от 400 до 450 мм. Шаг ступеней лестницы — (400 ± 20) мм.

Каждая ступень лестницы и площадка должны выдерживать вертикальную нагрузку не менее 2000 Н, приложенную к середине ступени (площадки).

6.1.5 Расстояния от газового реле до ближайших к нему неогражденных токоведущих частей должны быть не менее:

- а) у автотрансформаторов — 0,6 м;
- б) у трансформаторов:
 - 1) с высшим напряжением 115,0 кВ — 1,0 м;
 - 2) с высшим напряжением 230,0 кВ — 2,0 м.

6.1.6 Стационарную лестницу для подъема на крышку бака (корпуса) всех трансформаторов и автотрансформаторов, а также двери и люки корпуса сухих автотрансформаторов следует оборудовать замками электрической блокировки.

6.2 Требования охраны окружающей среды

6.2.1 Требования к скорректированному уровню звуковой мощности при работе трансформатора и автотрансформатора — по ГОСТ 12.2.024.

6.2.2 При производстве трансформаторов и автотрансформаторов, их испытаниях, хранении и эксплуатации, а также при утилизации опасной в экологическом отношении продукции принимают меры для предупреждения нанесения вреда окружающей среде, здоровью и генетическому фонду человека. Перечень этих мер — в соответствии со стандартами и (или) техническими условиями на изделия конкретных типов.

6.2.3 При утилизации трансформаторов и автотрансформаторов:

- трансформаторное масло (у масляных трансформаторов) сливают в технологические емкости и отправляют на утилизацию или регенерацию;
- части конструкции трансформаторов разделяют по классам отходов и сдают на утилизацию.

7 Правила приемки

7.1 Общие положения

7.1.1 Для контроля соответствия трансформаторов и автотрансформаторов требованиям настоящего стандарта предусматривают следующие виды испытаний:

а) для серийно выпускаемых трансформаторов и автотрансформаторов:

- 1) квалификационные испытания;
- 2) приемо-сдаточные испытания;
- 3) периодические испытания;

б) для трансформаторов и автотрансформаторов единичного производства — типовые испытания.

7.1.2 При необходимости серийно выпускаемые трансформаторы или автотрансформаторы могут быть подвергнуты типовым испытаниям, которые следует предусматривать при изменении конструкции, применяемых материалов или технологии производства, если эти изменения могут оказать влияние на параметры и характеристики изделий. Необходимость организации типовых испытаний и их объем определяет изготовитель.

Допускается распространять на подлежащее типовым испытаниям типое исполнение изделия положительные результаты типовых испытаний других аналогичных типов исполнения того же изделия.

7.1.3 Объектом испытаний должны быть полностью собранные трансформаторы и автотрансформаторы.

Допускается в зависимости от конструкции изделий проводить испытания без установки отдельных сборочных единиц или деталей, функционально не влияющих на результат испытаний. Допустимость таких испытаний должна быть указана в стандартах и (или) технических условиях на изделия конкретного типа.

7.1.4 Допускается по согласованию с потребителем распространять результаты испытаний, полученные при квалификационных и периодических испытаниях на изделиях одного типа, на другие типы исполнения того же изделия.

7.1.5 Выпуск трансформаторов и автотрансформаторов осуществляют на основании положительных результатов квалификационных (для вновь освоенных изделий), приемо-сдаточных и периодических испытаний.

7.1.6 Объем испытаний и проверок, подлежащих выполнению при приемо-сдаточных, квалификационных и периодических испытаниях, — в соответствии с таблицей 10.

При типовых испытаниях трансформаторов и автотрансформаторов единичного производства выполняют все испытания и проверки, указанные в таблице 10.

Т а б л и ц а 10 — Объем испытаний и проверок трансформаторов и автотрансформаторов при приемо-сдаточных, квалификационных и периодических испытаниях

Вид испытаний и проверок	Требования	Метод контроля	Необходимость выполнения при испытаниях		
			квалификационных	приемо-сдаточных	периодических
1 Внешний осмотр и контроль соответствия требованиям конструкторской документации	5.1.1.1—5.1.1.4 ¹⁾ ; 5.1.2.1; 5.1.2.7 ²⁾ ; 5.1.2.8 ²⁾ ; 5.1.2.9; 5.1.2.12 (перечисление в)); 5.1.2.13—5.1.2.16; 5.1.3.2; 5.1.3.3; 5.3; 5.4.3 6.1.1, перечисление а) ³⁾	8.1; 8.2	+	+	—
2 Испытание на соответствие требованиям по схеме и группе соединения обмоток	5.1.1.2 ⁴⁾	8.1; 8.3	+	+	—
3 Контроль соответствия требованиям по коэффициенту трансформации	5.1.1.5—5.1.1.7	8.1; 8.4	+	+	—
4 Контроль соответствия требованиям по габаритным размерам и массе	5.1.2.2	8.1; 8.5	+	+	—
5 Испытание на соответствие требованиям по нагреву	5.1.2.3	8.1; 8.6	+	—	+
6 Испытания на соответствие требованиям к электрической прочности изоляции	5.1.2.4	8.1; 8.7	+	+	—
7 Контроль соответствия требованиям к контактным деталям вводов обмоток	5.1.2.5	8.1; 8.8	+	+	—
8 Контроль качества покрытий	5.1.2.6	8.1; 8.9	+	+	—
9 Испытание на соответствие требованиям к встроенным трансформаторам тока	5.1.2.7 ⁵⁾ ; 5.1.2.8 ⁵⁾	8.1; 8.10	+	+	+
10 Контроль качества сварных швов	5.1.2.10	8.1; 8.11	+	+	—
11 Испытания на соответствие требованиям к совместимости ⁶⁾ и взаимозаменяемости	5.1.3.5; 5.1.3.6	8.1; 8.12	+	—	—
12 Контроль соответствия по показателям надежности	5.1.4	8.13	+	+	—
13 Испытание на соответствие требованиям стойкости к перегрузке по току, к длительному повышению напряжения на обмотке высшего напряжения и к изменению напряжения во вспомогательных цепях	5.1.5.1—5.1.5.6; 5.1.2.12 (перечисления а) и б))	8.1; 8.14 ⁷⁾	+	—	—
14 Испытания на соответствие требованиям стойкости к воздействию климатических факторов внешней среды	5.1.2.11; 5.1.2.12; 5.1.5.7	8.1; 8.15	+	—	+
15 Испытания на соответствие требованиям стойкости к воздействию тока короткого замыкания	5.1.5.8	8.1; 8.16	+	—	—

Продолжение таблицы 10

Вид испытаний и проверок	Требования	Метод контроля	Необходимость выполнения при испытаниях		
			квалификационных	приемо-сдаточных	периодических
16 Испытание на соответствие требованиям стойкости к воздействию на вводы усилия, вызванного силой натяжения проводов	5.1.5.9	8.1; 8.17	+	—	—
17 Испытания на соответствие требованиям стойкости к воздействию внешних механических воздействующих факторов	5.1.5.10	8.1; 8.18	+	—	—
18 Испытание на соответствие требованиям к герметичности бака ⁸⁾	5.1.5.11	8.1; 8.19	+	+	—
19 Испытание на соответствие требованиям стойкости к образованию токопроводящих мостиков и эрозии ⁹⁾	5.1.5.12	8.1; 8.20	+	—	—
20 Контроль соответствия требованиям по экономному использованию сырья и материалов	5.1.6	8.1; 8.21	+	+	—
21 Контроль соответствия требованиям технологичности	5.1.7	8.1; 8.22	+	—	—
22 Контроль соответствия требованиям к сырью, материалам и покупным изделиям	5.2	8.1; 8.23	+	+	—
23 Контроль соответствия требованиям к маркировке	5.4.1; 5.4.2; 5.4.4	8.1; 8.24	+	+	+
24 Испытания на соответствие общим требованиям безопасности	6.1.1, перечисление а) ¹⁰⁾ ; 6.1.4—6.1.6	8.1; 8.25	+	—	+
25 Контроль соответствия требованиям к степени защиты, определяемой оболочкой	6.1.2	8.1; 8.26	+	—	+
26 Испытание на соответствие требованиям по сопротивлению изоляции вспомогательных цепей	6.1.3	8.1; 8.27	+	+	—
27 Контроль соответствия требованию к скорректированному уровню звуковой мощности	6.2.1	8.1; 8.28	+	—	—
28 Контроль соответствия требованиям охраны окружающей среды	6.2.2; 6.2.3	8.1; 8.29	+	—	+
29 Контроль соответствия требованиям к упаковке	5.5	8.1; 8.30	+	—	+
<p>1) За исключением схемы соединения обмоток трансформаторов и коэффициента трансформации.</p> <p>2) Только в части наличия, количества и номинального первичного и вторичного тока встроенных трансформаторов тока.</p> <p>3) В части соответствия требованиям ГОСТ 12.2.007.0—75 (раздел 1 и подраздел 3.1) и ГОСТ 12.2.007.2—75 (подразделы 3.1—3.3 и 3.5—3.11).</p> <p>4) Только для трансформаторов в части соответствия требованиям к схеме соединения обмоток.</p>					

Окончание таблицы 10

<p>5) В части исправности встроенных трансформаторов тока.</p> <p>6) Только для тех трансформаторов и автотрансформаторов, для которых в стандартах и (или) технических условиях установлены требования к совместимости, дополнительные по отношению к изложенным в 5.2.4.1—5.2.4.3.</p> <p>7) Допускается испытания по 8.14 предусматривать в составе эксплуатационных и (или) приемочных испытаний опытного или головного образца трансформатора по программе и методике, подготовленной по ГОСТ 33477—2015 (пункты 6.5.3—6.5.4).</p> <p>8) Только для масляных трансформаторов и автотрансформаторов.</p> <p>9) Только при наличии деталей с литой изоляцией.</p> <p>10) В части соответствия требованиям ГОСТ 12.2.007.0—75 (подраздел 3.3) и ГОСТ 12.2.007.2—75 (подраздел 3.4).</p> <p>Примечание — Знак «+» означает, что испытание (контроль) обязательны, знак «—» — что испытание (контроль) необязательны.</p>

7.1.7 Испытания всех видов проводят на основании программ и методик испытаний, разрабатываемых по ГОСТ 33477.

7.1.8 Результаты перечисленных в 7.1.1 видов испытаний считают положительными, если положительный результат получен при каждой из приведенных в таблице 10 проверок и при каждом виде контроля.

7.2 Квалификационные испытания

7.2.1 Квалификационные испытания проводят при приемке установочной (головной) серии после освоения технологического процесса производства изделий в целях установления готовности предприятия к производству изделий, отвечающих требованиям стандартов и (или) технических условий на изделия конкретного типа.

Примечание — Квалификационные испытания носят статус периодических испытаний при приемке продукции вплоть до получения результатов очередных периодических испытаний.

7.2.2 Допускается засчитывать в качестве результатов квалификационных испытаний результаты приемочных испытаний опытного образца (опытных образцов) при выполнении следующих условий:

- опытный образец был изготовлен по технологии, предусмотренной для серийного производства;
- комиссией, назначенной для приемки результатов опытно-конструкторской работы, не были даны рекомендации по доработке конструкции изделия, требующие проведения дополнительных испытаний.

Если перечисленные условия не соблюдены и результаты приемочных испытаний опытного образца (опытных образцов) не могут быть зачтены полностью, то допускается при соответствующем техническом обосновании засчитывать результаты отдельных проверок или испытаний, на результатах которых несоблюдение перечисленных условий не отражается.

7.3 Приемосдаточные испытания

7.3.1 Трансформаторы и автотрансформаторы подвергают приемосдаточным испытаниям сплошным контролем.

7.3.2 Порядок проведения приемосдаточных испытаний и оценки их результатов — по ГОСТ 15.309—98 (раздел 6). При получении отрицательных результатов испытаний хотя бы по одному показателю трансформатор или автотрансформатор бракуют.

7.4 Периодические испытания

7.4.1 Периодические испытания проводят не реже чем один раз в восемь лет.

7.4.2 Периодические испытания проводят на одном образце изделия, отобранном методом «вслепую» по ГОСТ Р 50779.12 из партии трансформаторов или автотрансформаторов, изготовленной первой после истечения срока очередных периодических испытаний по 7.4.1, и прошедшем приемосдаточные испытания.

7.4.3 Порядок проведения периодических испытаний и оценки их результатов — по ГОСТ 15.309—98 (раздел 7).

8 Методы контроля

8.1 Общие требования

8.1.1 Контроль проводят в порядке, указанном в таблице 10. Допустимость изменения указанной в таблице 10 последовательности выполнения отдельных испытаний и проверок указывают в стандартах и (или) технических условиях на изделия конкретного типа.

8.1.2 При использовании метода контроля в форме испытаний соблюдают следующие правила:

- при подготовке и выполнении испытаний соблюдают требования безопасности в соответствии с правилами по охране труда при эксплуатации электроустановок [2];
- оборудование, используемое для испытаний, должно быть аттестовано по ГОСТ Р 8.568 и проверено на работоспособность.

8.1.3 Все виды контроля, за исключением указанных в 8.6, 8.14 и 8.15, проводят при нормальных значениях климатических факторов по ГОСТ 15150—69 (подраздел 3.15).

8.1.4 Применяемые при проведении всех видов контроля средства измерений должны быть поверены (калиброваны) и иметь действующие свидетельства о поверке в соответствии с [3].

8.2 Внешний осмотр и контроль соответствия требованиям конструкторской документации

8.2.1 Внешний осмотр и контроль соответствия требованиям конструкторской документации проводят по ГОСТ 20.57.406—81 (подраздел 2.42, метод 405-1). Контролю подлежат:

а) соответствие трансформатора требованиям:

- 1) к числу обмоток и схеме их соединения;
 - 2) к номинальным значениям мощности, напряжений обмоток и частоты;
 - 3) к рабочему положению и расположению вводов;
 - 4) к маркировке вводов;
 - 5) к виду системы охлаждения;
 - 6) к наличию маслоуказателя и контрольных меток на нем (только для масляных трансформаторов и автотрансформаторов);
 - 7) к наличию и расположению средств защиты масла от окисления и увлажнения, пробок для залива и слива масла (только для масляных трансформаторов и автотрансформаторов);
 - 8) к наличию коробки зажимов, проводки от устройств защиты и сигнализации или встроенных трансформаторов тока до этой коробки и наличию в коробке зажимов электрической схемы соединений и маркировки зажимов (только для масляных трансформаторов и автотрансформаторов);
 - 9) к выполнению мер, уменьшающих опасность возникновения пожара при аварии путем направления выхлопа масла из предохранительной трубы (устройства) в сторону от токоведущих частей, шкафов управления и конструкций (только для масляных трансформаторов и автотрансформаторов);
 - 10) к окраске в красный цвет внешних токоведущих частей переключающих устройств, находящихся под напряжением свыше 1000 В;
 - 11) к наличию и расположению газового реле и защитного устройства, предупреждающего повреждение бака при внезапном повышении внутреннего давления более 50 кПа и обеспечивающего выброс масла вниз (только для масляных трансформаторов и автотрансформаторов);
 - 12) к наличию, количеству и номинальному первичному и вторичному току встроенных трансформаторов тока;
 - 13) к наличию и расположению лестницы;
- б) состояние покрытий;
- в) состояние поверхности видимых при наружном осмотре изоляционных частей.

8.2.2 Результаты внешнего осмотра и контроля считают положительными при одновременном выполнении следующих условий:

- а) число обмоток соответствует требованиям 5.1.1.1 и 5.1.1.2, а у автотрансформаторов, кроме того, схема соединения обмоток соответствует указанной в 5.1.1.3;
- б) номинальные значения мощности, напряжений обмоток и частоты соответствуют требованиям:
 - 1) 5.1.1.2 — для трансформаторов;
 - 2) 5.1.1.3 — для автотрансформаторов;
- в) маркировка вводов соответствует требованиям 5.4.3;

- г) окраска наружных металлических частей трансформатора соответствует требованиям 5.1.2.6 и ГОСТ 12.2.007.2—75 (подраздел 3.6);
- д) вид системы охлаждения соответствует требованиям 5.1.2.9;
- е) расположение маслоуказателя и контрольных меток на нем (только для масляных трансформаторов и автотрансформаторов) соответствует требованиям 5.1.2.11;
- ж) расположение пробок для залива и слива масла (только для масляных трансформаторов и автотрансформаторов) соответствует требованиям 5.1.2.13;
- и) в составе конструкции имеются газовое реле и манометрический термометр (только для масляных трансформаторов и автотрансформаторов);
- к) схемы вспомогательных цепей трансформатора соответствуют требованиям 5.1.3.2;
- л) приспособления для подъема и горизонтального перемещения соответствуют требованиям 5.1.2.15;
- м) поверхность видимых при наружном осмотре изоляционных частей не имеет повреждений;
- н) количество и номинальные первичные и вторичные токи встроенных трансформаторов тока соответствуют требованиям:
 - 1) 5.1.2.7 — для трансформаторов;
 - 2) 5.1.2.8 — для автотрансформаторов;
- п) выполнены требования ГОСТ 12.2.007.2—75 (подразделы 3.1—3.3, 3.5 и 3.7—3.11);
- р) комплектность соответствует требованиям 5.3.

8.3 Испытание на соответствие требованиям по схеме и группе соединения обмоток

8.3.1 Группу соединения обмоток определяют по ГОСТ 3484.1—88 (раздел 3).

8.3.2 Трансформатор считают выдержавшим испытание, если схема и группа соединения обмоток соответствуют указанным в 5.1.1.2.

8.4 Контроль соответствия требованиям по коэффициенту трансформации

Метод контроля трансформаторов и автотрансформаторов на соответствие требованиям по коэффициенту трансформации, а также оценки результатов контроля — по ГОСТ 3484.1—88 (раздел 2).

8.5 Контроль соответствия требованиям по габаритным размерам и массе

8.5.1 Габаритные размеры трансформатора или автотрансформатора измеряют металлическими рулетками по ГОСТ 7502 или линейками по ГОСТ 427.

8.5.2 Для определения массы трансформатора или автотрансформатора выполняют два взвешивания на весах класса точности не выше 2 по ГОСТ 33242:

- а) транспортного средства вместе с предназначенными для транспортирования трансформатора или автотрансформатора приспособлениями и материалами;
 - б) транспортного средства вместе с загруженным на него трансформатором и предназначенными для транспортирования трансформатора или автотрансформатора приспособлениями и материалами.
- Массу трансформатора G , т, вычисляют по формуле

$$G = G_b - G_a, \quad (1)$$

где G_a — результат взвешивания по перечислению а), т;

G_b — результат взвешивания по перечислению б), т.

При массе трансформатора и автотрансформатора более 25 т допускается использовать расчетные методы определения массы.

8.5.3 Результаты контроля считают положительными, если:

- значения габаритных размеров, полученные при измерении по 8.5.1, не превышают указанных в 5.1.2.2;
- значение массы, определенное по 8.5.2, не превышает указанного в 5.1.2.2.

8.6 Испытание на соответствие требованиям по нагреву

Метод испытаний трансформаторов и автотрансформаторов на соответствие требованиям по нагреву, а также оценки результатов испытаний — по ГОСТ 3484.2—88 (разделы 1—5).

8.7 Испытания на соответствие требованиям к электрической прочности изоляции

Методы испытаний трансформаторов и автотрансформаторов на соответствие требованиям к электрической прочности изоляции, а также оценки результатов испытаний — по ГОСТ 22756 и ГОСТ 21023.

8.8 Контроль соответствия требованиям к контактным деталям вводов обмоток

8.8.1 Размеры контактных деталей вводов обмоток трансформатора или автотрансформатора измеряют штангенциркулями по ГОСТ 166 и линейками по ГОСТ 427.

8.8.2 Результаты контроля считают положительными, если конструкция и значения размеров контактных деталей вводов соответствуют указанным в 5.1.2.5 и в стандартах и (или) технических условиях на изделия конкретного типа.

8.9 Контроль качества покрытий

Методы контроля качества покрытий, а также оценки результатов контроля:

- для лакокрасочных покрытий — по ГОСТ 9.401;
- для термодиффузионных цинковых покрытий — по ГОСТ Р 9.316;
- для остальных видов покрытий — по ГОСТ 9.302.

8.10 Испытание на соответствие требованиям к встроенным трансформаторам тока

Методы испытаний на соответствие требованиям к встроенным трансформаторам тока, а также оценки результатов испытаний:

- междувитковой изоляции — по ГОСТ 7746—2015 (пункт 9.2.6 в полном объеме, испытание проводят, только если через первичную обмотку трансформатора тока требуется пропуск тока, не превышающего допустимый для соответствующей обмотки трансформатора, в противном случае вывод о соответствии трансформатора тока делают на основании протокола приемосдаточных испытаний трансформатора тока как самостоятельного изделия);
- проверки полярности — по ГОСТ 7746—2015 (пункт 9.5.1, проверку выполняют во всех случаях).

8.11 Контроль качества сварных швов

Метод контроля качества сварных швов, а также оценки результатов контроля — по ГОСТ 3242.

У масляных трансформаторов и автотрансформаторов контроль качества сварных швов бака допускается не проводить при положительных результатах испытания на соответствие требованиям к герметичности бака по 8.19.

8.12 Контроль соответствия требованиям к совместимости и взаимозаменяемости

Соответствие требованиям к электрической совместимости контролируют в ходе внешнего осмотра по 8.2.

Требования к размерной совместимости контролируют:

- требования по 5.1.2.1 — в ходе внешнего осмотра по 8.2;
- требования по 5.1.2.2 — в ходе контроля соответствия требованиям по габаритным размерам и массе по 8.5;
- требования по 5.1.2.5 — в ходе контроля соответствия требованиям к контактным деталям вводов обмоток по 8.8.

Методы контроля соответствия требованиям к совместимости иных видов (дополнительные по отношению к изложенным в 5.1.3.1—5.1.3.5), а также требований к взаимозаменяемости — по стандартам и (или) техническим условиям на изделия конкретных типов.

8.13 Контроль соответствия по показателям надежности

8.13.1 Оценку и контроль показателей надежности трансформаторов и автотрансформаторов выполняют:

- на стадии разработки — расчетными методами по ГОСТ 27.301, ГОСТ Р 27.301;
- при серийном выпуске — по результатам эксплуатационных наблюдений по методике, разработанной в соответствии с [4] и иными актуальными нормативными документами в области оценки надежности и математической статистики, согласованной и утвержденной в установленном порядке.

8.13.2 Результаты контроля считают положительными, если значения показателей надежности, полученные по 8.13.1:

- для коэффициента готовности, средней наработки на отказ и среднего срока службы (полного) — не ниже указанных в 5.1.4.3;
- для среднего срока сохраняемости — не хуже указанных в стандартах и (или) технических условиях на изделия конкретных типов.

8.14 Испытание на соответствие требованиям стойкости к перегрузке по току, к длительному повышению напряжения на обмотке высшего напряжения и к изменению напряжения во вспомогательных цепях

8.14.1 Испытание проводят при температуре воздуха в камере, где расположен испытуемый трансформатор либо автотрансформатор, или температуре наружного воздуха (при расположении трансформатора или автотрансформатора вне здания) не ниже 30 °С и скорости ветра не более 2 м/с.

При подготовке к испытаниям:

а) трансформатор или автотрансформатор подключают к первичной сети и к нагрузке соответствующей мощности;

б) принимают меры для того, чтобы:

1) характер нагрузки трансформатора или автотрансформатора обеспечивал изменение тока обмотки высшего напряжения в диапазоне от нуля до максимального по 5.1.5.1 или 5.1.5.2;

2) напряжение на обмотке высшего напряжения трансформатора или автотрансформатора составляло $1,05 \pm 0,02$ от номинального напряжения по 5.1.1.2;

3) напряжение в цепи обдува трансформатора или автотрансформатора составляло $0,87 \pm 0,02$ от номинального напряжения по 5.1.3.2, перечисление а)2);

в) подключают средства измерений:

1) для измерения температуры воздуха — стеклянный жидкостный термометр по ГОСТ 28498 диапазоном измеряемых температур от 0 °С до 100 °С, с ценой деления шкалы не более 2 °С и класса точности I;

2) для измерения скорости ветра — анемометр по ГОСТ 6376 с пределом измерения не выше 5,0 м/с и основной погрешностью не выше 0,14 м/с;

3) для измерения тока обмотки высшего напряжения — регистрирующий вольтметр с пределом измерения 75 мВ класса точности не выше 1,0 по ГОСТ 8711 и трансформатор тока класса точности не выше 0,1 по ГОСТ 7746 с номинальным первичным током, превышающим номинальный ток обмотки высшего напряжения не менее чем в два раза и не более чем в три раза;

4) для измерения времени — измеритель интервалов времени с пределом измерения не менее 1 ч, дискретностью измерений 3 с класса точности не выше 1,0, цепь запуска и останова измерителя должна быть связана со вспомогательными контактами выключателя, расположенного по схеме со стороны обмотки высшего напряжения трансформатора;

5) для измерения напряжения на обмотке высшего напряжения трансформатора — показывающий или регистрирующий вольтметр класса точности не выше 1,5 по ГОСТ 8711 и измерительный трансформатор напряжения по ГОСТ 1983 класса точности не выше 0,5 с первичным напряжением, равным номинальному напряжению обмотки высшего напряжения испытуемого трансформатора;

6) для измерения напряжения в цепи обдува трансформатора — показывающий или регистрирующий вольтметр класса точности не выше 1,5 по ГОСТ 8711 с пределом измерения от 400 до 500 В.

8.14.2 Испытание проводят в следующей последовательности:

а) убеждаются в работоспособности предусмотренной конструкцией трансформатора или автотрансформатора системы охлаждения;

б) включают трансформатор или автотрансформатор на нагрузку и одновременно запускают измеритель интервалов времени;

в) с использованием амперметра обеспечивают автоматическую регистрацию значений тока обмотки высшего напряжения трансформатора или автотрансформатора с дискретностью, указанной в 8.14.1, перечисление в)4);

г) в течение всего процесса испытания:

1) контролируют, чтобы напряжение на обмотке высшего напряжения и напряжение в цепи обдува трансформатора или автотрансформатора не вышло за пределы, указанные в 8.14.1, перечисления б)2) и б)3) соответственно;

2) ведут наблюдение за показаниями маслоуказателя;

д) по истечении времени 1 ч, отсчитываемого измерителем интервалов времени, отключают трансформатор или автотрансформатор от нагрузки и одновременно прекращают регистрацию значений тока обмотки высшего напряжения.

8.14.3 Результаты измерений значений тока обмотки высшего напряжения обрабатывают следующим образом:

а) формируют зависимость тока на выходе от времени, принимая значение тока равным измеренному и неизменным в течение периода измерений;

б) полученную зависимость анализируют, определяя суммарную продолжительность превышения током значений, указанных в 5.1.5.1 или 5.1.5.2;

в) полученные значения суммарной продолжительности превышения током значений, указанных в 5.1.5.1 или 5.1.5.2, сравнивают с установленными в тех же подпунктах значениями продолжительности и повторяемости перегрузки.

8.14.4 Если испытывают масляный трансформатор или автотрансформатор с системой охлаждения вида Д по 4.2, то испытание повторяют в порядке, аналогичном указанному в 8.14.2, но с отключенной системой обдува.

8.14.5 По завершении испытания трансформатор или автотрансформатор подвергают повторно внешнему осмотру по 8.2.1, перечисления б) и в).

8.14.6 Трансформатор или автотрансформатор считают выдержавшим испытание при одновременном выполнении следующих условий:

- суммарная продолжительность превышения током предельных значений, продолжительности и повторяемости перегрузки составляет не менее указанной в 5.1.5.1 или 5.1.5.5;

- в ходе испытаний не зафиксировано выброса масла из расширителя или срабатывания газовой защиты (только при испытании масляных трансформаторов);

- в ходе испытаний не зафиксировано выхода напряжения на обмотке высшего напряжения и напряжения в цепи обдува трансформатора или автотрансформатора из пределов, указанных в 8.14.1, перечисления б)2) и б)3) соответственно;

- в ходе осмотра по 8.14.5 не выявлено признаков повреждения покрытий и видимых при наружном осмотре изоляционных частей.

8.15 Испытания на соответствие требованиям стойкости к воздействию климатических факторов внешней среды

8.15.1 Испытание на стойкость к воздействию пониженной рабочей температуры среды проводят по ГОСТ 20.57.406—81 (подраздел 2.18, метод 203-1) при степени жесткости I. Продолжительность начальной стабилизации, конечной стабилизации и выдержки — в соответствии со стандартами и (или) техническими условиями на изделия конкретных типов.

Допускается в качестве результатов испытаний по 8.15.1—8.15.4 засчитывать протоколы испытаний трансформаторов меньшей мощности, изготовленных по аналогичной технологии.

У масляных трансформаторов с расширителем в ходе испытаний дополнительно контролируют выполнение требования 5.1.2.12.

8.15.2 Испытание на стойкость к воздействию повышенной рабочей температуры среды проводят по ГОСТ 20.57.406—81 (подраздел 2.16, метод 201-1.1) при степени жесткости I. Продолжительность начальной стабилизации, конечной стабилизации и выдержки — в соответствии со стандартами и (или) техническими условиями на изделия конкретных типов.

У масляных трансформаторов с расширителем в ходе испытаний дополнительно контролируют выполнение требования 5.1.2.11.

8.15.3 Испытание на стойкость к воздействию изменения температуры среды проводят по ГОСТ 20.57.406—81 (подраздел 2.20, метод 205-1). Число циклов — 2. Продолжительность начальной стабилизации, конечной стабилизации и выдержки при пониженной и повышенной температурах — в соответствии со стандартами и (или) техническими условиями на изделия конкретных типов.

8.15.4 Испытание на стойкость к длительному воздействию повышенной влажности проводят по ГОСТ 20.57.406—81 (подраздел 2.22, метод 207-2). Продолжительность испытаний — 4 сут. Продолжительность выдержки в нормальных климатических условиях перед испытаниями и после них — в соответствии со стандартами и (или) техническими условиями на изделия конкретных типов.

8.15.5 После испытаний по 8.15.1—8.15.4 трансформатор или автотрансформатор повторно подвергают испытаниям по 8.6, 8.9 и 8.11. При положительных результатах этих испытаний трансформатор или автотрансформатор считают соответствующим требованиям стойкости к воздействию климатических факторов внешней среды.

8.16 Испытания на соответствие требованиям стойкости к воздействию тока короткого замыкания

Методы испытаний трансформаторов и автотрансформаторов на соответствие требованиям стойкости к воздействию тока короткого замыкания, а также оценки результатов испытаний — по ГОСТ 11677—85 (раздел 6) и ГОСТ 20243—74 (разделы 1—9). Для испытаний отбирают образец трансформатора с теми номинальными напряжениями обмоток среднего и низшего напряжения, которым соответствуют наименьшие расчетные запасы прочности.

Допускается:

- в качестве результатов испытаний засчитывать протоколы испытаний трансформаторов и автотрансформаторов меньшей мощности, изготовленных по аналогичной технологии;
- по согласованию с потребителем заменять испытания расчетным подтверждением стойкости к воздействию тока короткого замыкания.

8.17 Испытание на соответствие требованиям стойкости к воздействию на вводы усилия, вызванного силой натяжения проводов

8.17.1 Трансформатор или автотрансформатор размещают в пространстве в рабочем положении, предусмотренном конструкторской документацией, таким образом, чтобы отклонение осей от вертикали или горизонтали не превышало 2° , и закрепляют. Отклонение осей контролируют уровнем. Для трансформаторов и автотрансформаторов, у которых конструкторской документацией предусмотрено несколько рабочих положений или рабочее положение может быть любым, испытание проводят при одном из рабочих положений в соответствии со стандартами и (или) техническими условиями на изделия конкретных типов.

8.17.2 К одному из вводов обмотки высшего напряжения прикладывают усилие (500 ± 10) Н в направлении, которое отклоняется от перпендикуляра к оси ввода не более чем на 5° . Усилие контролируют динамометром по ГОСТ 13837, а отклонение от перпендикуляра — уровнем или линейкой по ГОСТ 427 и рулеткой по ГОСТ 7502. Под действием усилия ввод выдерживают (5 ± 1) мин, после чего усилие снимают.

Испытание повторяют для второго и третьего вводов той же обмотки, а также для всех вводов остальных обмоток.

После испытания повторяют осмотр трансформатора или автотрансформатора по 8.2.1, перечисления б) и в).

8.17.3 Трансформатор считают выдержавшим испытание, если в результате осмотра не выявлено отклонения, указанного в 8.2.2, перечисление н).

8.18 Испытания на соответствие требованиям стойкости к воздействию внешних механических воздействующих факторов

8.18.1 Испытание на стойкость к воздействию внешних механических факторов проводят по ГОСТ 20.57.406—81 (подраздел 2.3, метод 102-1).

Допускается в качестве результатов испытаний по данному пункту засчитывать протоколы испытаний трансформаторов или автотрансформаторов меньшей мощности, изготовленных по аналогичной технологии.

8.18.2 После испытаний по 8.18.1 трансформатор или автотрансформатор повторно осматривают по 8.2.1, перечисления б) и в). При положительном результате осмотра трансформатор повторно испытывают на соответствие требованиям к электрической прочности изоляции по 8.7.

8.18.3 Трансформатор считают выдержавшим испытание на соответствие требованиям стойкости к воздействию внешних механических факторов при положительных результатах повторных испытаний на соответствие требованиям к электрической прочности изоляции по 8.7.

8.19 Испытание на соответствие требованиям к герметичности бака

Метод испытания на соответствие требованиям к герметичности бака, а также оценки результатов испытаний — по ГОСТ 3484.5—88 (разделы 1—3).

8.20 Испытание на соответствие требованиям стойкости к образованию токопроводящих мостиков и эрозии

Испытание на соответствие требованиям стойкости к образованию токопроводящих мостиков и эрозии, а также оценку результатов испытания проводят по ГОСТ 27474, метод 1.

8.21 Контроль соответствия требованиям по экономному использованию сырья и материалов

8.21.1 Ток холостого хода, потери холостого хода, потери короткого замыкания и напряжение короткого замыкания измеряют методами по ГОСТ 3484.1—88 (разделы 5 и 6) для основного ответвления каждой из обмоток.

8.21.2 Удельную массу g , кг/кВ·А, вычисляют по формуле

$$g = \frac{1000G}{S_H}, \quad (2)$$

где G — масса трансформатора или автотрансформатора, полученная по 8.5.2 [формула (1)], т;

S_H — номинальная мощность трансформатора или автотрансформатора, кВ·А.

8.21.3 Мощность, потребляемую трансформатором или автотрансформатором по вспомогательным цепям трехфазного переменного тока, определяют с использованием счетчиков активной и реактивной энергии по ГОСТ 31818.11 класса точности не выше 1,0 при измерении в течение не менее 1 ч.

Мощность S , кВ·А, вычисляют по формуле

$$S = \frac{\sqrt{W_a^2 + W_p^2}}{t}, \quad (3)$$

где W_a — показания счетчика активной энергии, кВт·ч;

W_p — показания счетчика реактивной энергии, квар·ч;

t — время, в течение которого проводилось измерение, ч.

Мощность, потребляемую трансформатором или автотрансформатором по вспомогательным цепям однофазного переменного тока, а также постоянного тока, измеряют амперметрами и вольтметрами прямого включения, класса точности не выше 1,0 по ГОСТ 8711.

Для вспомогательных цепей, содержащих только контакты, значение потребляемой мощности считают равным нулю.

8.21.4 Порядок контроля соответствия по иным показателям ресурсоиспользования и ресурсосбережения — в соответствии со стандартами и (или) техническими условиями на изделия конкретных типов.

8.21.5 Трансформатор или автотрансформатор считают соответствующим требованиям по экономному использованию сырья и материалов при одновременном выполнении следующих условий:

- удельная масса, полученная по 8.21.2 [формула (2)], не превышает указанную в 5.1.2.2;
- мощность, потребляемая трансформатором или автотрансформатором по каждой из вспомогательных цепей, полученная по 8.21.3, не превышает указанную в 5.1.6.3;
- значения иных показателей ресурсоиспользования и ресурсосбережения не превышают предельно допустимых значений по стандартам и (или) техническим условиям на изделия конкретных типов.

8.22 Контроль соответствия требованиям технологичности

Порядок контроля соответствия требованиям технологичности устанавливают в стандартах и (или) технических условиях на изделия конкретных типов.

8.23 Контроль соответствия требованиям к сырью, материалам и покупным изделиям

Контроль соответствия требованиям к сырью, материалам и покупным изделиям проводят путем анализа конструкторской документации на трансформатор или автотрансформатор и сопроводительных документов на сырье, материалы и покупные изделия. В необходимых случаях дополнительно анализируют протоколы испытания сырья, материалов или покупных изделий на соответствие стандартам, а при отсутствии стандартов — техническим условиям.

8.24 Контроль соответствия требованиям к маркировке

Метод контроля соответствия требованиям к маркировке, а также оценки результатов контроля — по ГОСТ 26828—86 (разделы 3 и 4).

8.25 Испытания на соответствие общим требованиям безопасности

8.25.1 Размеры заземляющего зажима, знака заземления и контактной площадки для присоединения заземляющего проводника измеряют штангенциркулем по ГОСТ 166 и линейкой по ГОСТ 427.

8.25.2 Соответствие требованию к материалу и покрытию болта (винта, шпильки), предназначенного для присоединения заземляющего проводника, контролируют в порядке, аналогичном указанному в 8.23 для контроля соответствия требованиям к сырью, материалам и покупным изделиям.

8.25.3 Сопротивление между заземляющим болтом (винтом, шпилькой) и каждой доступной прикосновению металлической нетоковедущей частью трансформатора или автотрансформатора, которая может оказаться под напряжением, измеряют омметром класса точности не выше 2,5 по ГОСТ 23706 с пределом измерения не более 0,5 Ом или методом амперметра-вольтметра на постоянном токе при значении тока от 1,0 до 10 А, при этом используют амперметр и милливольтметр класса точности не выше 1,5 по ГОСТ 8711 с пределом измерения 10 А для амперметра и не более 1500 мВ — для милливольтметра. Для каждой доступной прикосновению металлической нетоковедущей части трансформатора или автотрансформатора, которая может оказаться под напряжением, выполняют одно измерение.

8.25.4 Уклон лестницы, ширину площадки, расстояние между тетивами лестницы и шаг ступеней лестницы измеряют металлическими рулетками по ГОСТ 7502 или линейками по ГОСТ 427, диаметр перил лестницы — штангенциркулем по ГОСТ 166, расстояния от газового реле до ближайших к нему неогражденных токоведущих частей — линейками по ГОСТ 427.

8.25.5 Наличие замков электрической блокировки контролируют визуально.

8.25.6 Испытание лестницы и площадки на соответствие требованию стойкости к механической нагрузке проводят в следующей последовательности:

а) к середине одной из ступеней прикладывают усилие от 2000 до 2100 Н, направленное вертикально вниз, величину усилия контролируют динамометром по ГОСТ 13837 класса точности 2, с пределом измерения не более 5000 Н.

Примечание — Приложение усилия может быть заменено навешиванием груза массой от 200 до 210 кг;

б) выдерживают в таком положении 5 мин;

в) снимают усилие или удаляют груз;

г) повторяют операции, указанные в перечислениях а)–в), для всех остальных ступеней и для площадки;

д) повторяют измерения геометрических размеров лестницы и площадки, а также их положения по отношению к остальным частям конструкции трансформатора по 8.25.4.

8.25.7 Трансформатор или автотрансформатор считают выдержавшим испытание на соответствие общим требованиям безопасности при выполнении следующих условий:

а) значения размеров заземляющего зажима, знака заземления и контактной площадки для присоединения заземляющего проводника отличаются от установленных ГОСТ 21130—75 (разделы 1—3) не более чем на 5 %;

б) материал и покрытие болта (винта, шпильки), предназначенного для присоединения заземляющего проводника, соответствуют установленным ГОСТ 21130—75 (раздел 3);

в) сопротивление между заземляющим болтом (винтом, шпилькой) и каждой доступной прикосновению металлической нетоковедущей частью трансформатора или автотрансформатора, которая может оказаться под напряжением, полученное при измерении по 8.25.3, не превышает установленного ГОСТ 12.2.007.0—75 (пункт 3.3.7);

г) уклон лестницы, диаметр ее перил и ширина площадки соответствуют установленным ГОСТ 12.2.007.2—75 (подраздел 3.4);

д) расстояние между тетивами лестницы и шаг ступеней лестницы соответствуют указанным в 6.1.4;

е) расстояния от газового реле до ближайших к нему неогражденных токоведущих частей соответствуют указанным в 6.1.5;

ж) не выявлено разрушений или деформации ступеней лестницы и площадки.

8.26 Контроль соответствия требованиям к степени защиты, определяемой оболочкой

Метод контроля соответствия требованиям к степени защиты, определяемой оболочкой, а также оценки результатов контроля — по ГОСТ 14254.

8.27 Испытание на соответствие требованиям по сопротивлению изоляции вспомогательных цепей

8.27.1 Испытание на соответствие требованиям по сопротивлению изоляции вспомогательных цепей включает:

- измерения сопротивления изоляции мегаомметром;
- испытание изоляции повышенным напряжением промышленной частоты.

8.27.2 Измерение сопротивления изоляции выполняют мегаомметром по ГОСТ 23706 на напряжение 500 В.

Измерение выполняют однократно:

- для каждой вспомогательной цепи по отношению к заземленным частям;
- для каждой из электрически не связанных вспомогательных цепей по отношению ко всем остальным вспомогательным цепям.

8.27.3 Испытание изоляции вспомогательных цепей повышенным напряжением промышленной частоты выполняют с использованием испытательной установки мощностью не менее 1 кВ·А в следующей последовательности:

а) подлежащий заземлению вывод испытательной установки подключают к заземляющему устройству и к одной из заземленных частей трансформатора или автотрансформатора;

б) высоковольтный вывод испытательной установки подключают в одной из вспомогательных цепей;

в) выводы всех остальных вспомогательных цепей заземляют;

г) убеждаются, что регулятор испытательной установки находится в положении, соответствующем минимальному напряжению;

д) включают испытательную установку и плавно повышают напряжение:

1) до значения 750 В — с произвольной скоростью;

2) далее — со скоростью, позволяющей увеличить напряжение до значения 1,5 кВ за время не менее 10 с;

е) после того, как напряжение доведено до значения 1,5 кВ, подъем напряжения прекращают и отсчитывают время 1 мин;

ж) плавно снижают напряжение до значения 750 В, после чего испытательную установку отключают;

и) операции, изложенные в перечислениях б)—ж), повторяют для всех остальных вспомогательных цепей по очереди, после чего схему разбирают и заземления снимают;

к) повторяют измерения сопротивления изоляции по 8.27.2.

8.27.4 Результаты контроля считают положительными при выполнении следующих условий:

- значения сопротивления изоляции вспомогательных цепей трансформатора по отношению к заземленным частям, а также любых двух электрически не связанных вспомогательных цепей по отношению друг к другу, полученные при измерениях по 8.27.2, не менее указанных в 6.1.3;

- во время испытания изоляции вспомогательных цепей повышенным напряжением промышленной частоты не наблюдалось пробоев и перекрытий изоляции, а также срабатывания защиты по току испытательной установки;

- при повторном измерении значения сопротивления изоляции не менее полученных при первичном измерении.

8.28 Контроль соответствия требованию к скорректированному уровню звуковой мощности

Значение скорректированного уровня звуковой мощности при работе трансформатора или автотрансформатора измеряют по ГОСТ 12.2.024. Результат контроля считают положительным, если значение скорректированного уровня звуковой мощности не превышает указанного в 6.2.1.

8.29 Контроль соответствия требованиям охраны окружающей среды

Контроль соответствия трансформатора или автотрансформатора требованиям охраны окружающей среды проводят по методам, установленным в стандартах и (или) технических условиях на изделия конкретных типов.

8.30 Контроль соответствия требованиям к упаковке

Метод контроля соответствия требованиям к упаковке, а также оценки результатов контроля — по ГОСТ 23170—78 (разделы 3 и 4).

9 Транспортирование и хранение

9.1 Транспортирование

9.1.2 Условия транспортирования:

а) в части воздействия климатических факторов по группе условий хранения по ГОСТ 15150:

- 1) 8 — для масляных трансформаторов и автотрансформаторов;
- 2) 9 — для сухих автотрансформаторов;

б) в части воздействия механических факторов — Л по ГОСТ 23216.

9.1.3 Трансформаторы и автотрансформаторы транспортируют железнодорожным транспортом или транспортом другого вида в соответствии с правилами перевозки груза или нормативными документами и технической документацией, действующими на транспорте данного вида.

9.1.4 Масляные трансформаторы и автотрансформаторы транспортируют высушенными и заполненными маслом.

9.2 Хранение

Условия хранения в части воздействия климатических факторов по группе условий хранения по ГОСТ 15150:

- 8 — для масляных трансформаторов и автотрансформаторов;
- 9 — для сухих автотрансформаторов при включенной системе поддержания влажности и температуры.

В остальном условия хранения трансформаторов и автотрансформаторов — по ГОСТ 23216.

10 Указания по эксплуатации

10.1 Общие указания

10.1.1 Перед вводом в эксплуатацию трансформаторы и автотрансформаторы контролируют в объеме, установленном нормами приемо-сдаточных испытаний [5] (пункт 1.8.16).

10.1.2 В целях поддержания и восстановления работоспособного состояния на стадии эксплуатации трансформаторы и автотрансформаторы подвергают следующим видам технического обслуживания и ремонта:

- а) осмотру без вывода из работы;
- б) текущему ремонту;
- в) тепловизионному обследованию;
- г) межремонтным испытаниям;
- д) испытаниям изоляционного масла (только для масляных трансформаторов и автотрансформаторов);
- е) газохроматографическому контролю (только для масляных трансформаторов);
- ж) капитальному ремонту.

10.1.3 Для трансформаторов и автотрансформаторов, не оборудованных средствами постоянного технического диагностирования в объеме, достаточном для организации технического обслуживания по состоянию, рекомендуемая периодичность выполнения видов технического обслуживания и ремонта по 10.1.2, перечисления а)—е):

- для осмотра без вывода из работы — не реже одного раза в 3 мес;
- для текущего ремонта — один раз в $T/15$ лет (где T — средний срок службы (полный) трансформатора или автотрансформатора по 5.1.4.3 в годах), за исключением тех лет, когда выполняют межремонтные испытания;
- для тепловизионного обследования — один раз в $T/15$ лет, за исключением тех лет, когда выполняют текущий ремонт;
- для межремонтных испытаний — один раз в $T/10$ лет;
- для испытаний изоляционного масла — один раз в $T/6$ лет;
- для газохроматографического контроля — один раз в 6 мес.

Для трансформаторов и автотрансформаторов, оснащенных постоянно действующими средствами постоянного технического диагностирования в объеме, достаточном для организации технического обслуживания по состоянию, допускается увеличение периодичности всех видов технического обслуживания и ремонта.

Капитальный ремонт выполняют без фиксированной периодичности после отказа трансформатора или автотрансформатора. Критерии отказов — по 5.1.4.4.

10.1.4 Организационные и технические меры по обеспечению безопасности работ в электроустановках при каждом из указанных в 10.1.2 видах технического обслуживания и ремонта трансформаторов и автотрансформаторов выполняют в соответствии с правилами по охране труда при эксплуатации электроустановок [2].

10.1.5 Состав технологических операций, испытаний и видов контроля, подлежащих выполнению при каждом из указанных в 10.1.2 видах технического обслуживания и ремонта, — по 10.2—10.7. В стандартах и (или) технических условиях на изделия конкретных типов, исходя из их конструктивных особенностей, допускается предусматривать дополнительные технологические операции, испытания и виды контроля. Порядок выполнения таких технологических операций, испытаний и видов контроля устанавливают в стандартах и (или) технических условиях, а также в руководстве по эксплуатации трансформаторов и автотрансформаторов конкретного типа.

10.2 Осмотр без вывода из работы

При осмотре без вывода из работы контролируют:

- режим работы трансформатора или автотрансформатора, фактическое значение его нагрузки по отношению к номинальной мощности или номинальному току всех обмоток (по показаниям постоянно включенных или переносных средств измерений);
- уровень масла в расширителе и соответствие показаний маслоуказателя или термометра, измеряющего температуру масла, фактическому значению температуры окружающего воздуха или показаниям манометрического(их) термометра(ов) (только у масляных трансформаторов и автотрансформаторов);
- давление масла в герметичных вводах;
- состояние изоляторов вводов (целостность изоляции, отсутствие загрязнения);
- состояние и отсутствие течей масла в местах уплотнения разъемных элементов, баке и расширителе (только у масляных трансформаторов и автотрансформаторов);
- состояние подходящих к трансформатору или автотрансформатору ошиновки и кабелей, отсутствие признаков нагрева контактных соединений и недопустимого увеличения или уменьшения стрелы провеса гибкой ошиновки;
- состояние функционального и защитного заземлений;
- исправность устройств сигнализации;
- цвет индикаторного силикагеля и состояние влагопоглощающих патронов (только у масляных трансформаторов и автотрансформаторов);
- отсутствие неравномерного шума и потрескивания внутри бака (корпуса) трансформатора или автотрансформатора;
- состояние маслосборных, маслоохлаждающих устройств, фундаментов, маслоприемников и трансформаторного помещения;
- работу обдува (в летнее время) и обогрева (в зимнее время, при наличии);
- состояние средств постоянного технического диагностирования, которыми оборудован трансформатор или автотрансформатор (при наличии таких средств);
- техническое состояние строительных конструкций или сооружений, на которых размещен трансформатор или автотрансформатор;
- соответствие сигнализации о положении устройства переключения ответвлений обмоток его фактическому положению (при наличии такого устройства).

10.3 Текущий ремонт

10.3.1 Общие требования

При текущем ремонте выполняют:

- технологические операции, испытания и виды контроля, проводимые при осмотре без вывода из работы (за исключением контроля режима работы трансформатора или автотрансформатора), по 10.2;

- слив воды из бака трансформатора или автотрансформатора (только для масляных трансформаторов и автотрансформаторов);
- очистку элементов конструкции трансформатора или автотрансформатора и камеры (шкафа), в которых он размещен;
- измерение сопротивления изоляции обмоток трансформатора или автотрансформатора по 10.3.2;
- контроль исправности средств защиты масла от воздействия окружающего воздуха по 10.3.3 (только для масляных трансформаторов и автотрансформаторов, оборудованных такими средствами);
- измерение сопротивления изоляции доступных стержневых шпилек, бандажей, полубандажей ярем, прессующих колец, ярмовых балок и электростатических экранов по 10.3.4 (только для сухих автотрансформаторов, при втором и последующих текущих ремонтах допускается не проводить при положительных результатах измерения сопротивления изоляции обмоток трансформатора или автотрансформатора);
- испытание масла из бака трансформатора или автотрансформатора и бака устройства переключения ответвлений обмоток (при наличии такого устройства) по 10.3.5 (только для масляных трансформаторов и автотрансформаторов).

10.3.2 Измерение сопротивления изоляции обмоток

10.3.2.1 Измерение сопротивления изоляции обмоток выполняют мегаомметром на напряжение 2500 В однократно. Рекомендуется измерять сопротивление изоляции обмоток при температуре обмоток:

- у трансформаторов с высшим напряжением 230,0 кВ — не ниже 20 °С;
- у трансформаторов с высшим напряжением 115,0 кВ и у автотрансформаторов — не ниже 10 °С.

Примечание — Температуру обмоток масляных трансформаторов перед измерением сопротивления изоляции оценивают по ГОСТ 3484.1—88 (пункт 4.4.2).

У трансформаторов измерение выполняют в последовательности, указанной в таблице 11.

Таблица 11 — Последовательность измерения сопротивления и тангенса угла диэлектрических потерь изоляции обмоток трансформаторов

Очередность измерения	Схема измерения сопротивления изоляции обмоток	
	Обмотки, на которых проводят измерения	Заземляемые части трансформатора
1	НН	Бак (корпус), СН, ВН
2	СН	Бак (корпус), ВН, НН
3	ВН	Бак (корпус), СН, НН
4	ВН+СН	Бак (корпус), НН
5	ВН+СН+НН	Бак (корпус)

Примечание — Под НН, СН и ВН понимают соответственно обмотку низшего напряжения, обмотку среднего напряжения и обмотку высшего напряжения трансформатора.

10.3.2.2 Полученные при измерении значения сопротивления изоляции обмоток сравнивают с предельно допустимыми значениями, которые приведены в таблице 12.

Таблица 12 — Предельно допустимые значения сопротивления изоляции обмоток трансформаторов и автотрансформаторов

Вид, высшее напряжение и основная изоляция трансформатора и автотрансформатора	Сопротивление изоляции, МОм, при температуре обмотки, °С						
	10	20	30	40	50	60	70
Автотрансформаторы с масляной изоляцией	450	300	200	130	90	60	40
Трансформаторы с высшим напряжением 115,0 кВ с масляной изоляцией	900	600	400	260	180	120	80

Окончание таблицы 12

Вид, высшее напряжение и основная изоляция трансформатора и автотрансформатора	Сопротивление изоляции, МОм, при температуре обмотки, °С						
	10	20	30	40	50	60	70
Трансформаторы с высшим напряжением 230,0 кВ с масляной изоляцией	Не нормируется						
Автотрансформаторы с сухой изоляцией	500						
Примечание — Значения, указанные в настоящей таблице, относят ко всем обмоткам данного трансформатора.							

10.3.2.3 Если полученные при измерении значения сопротивления изоляции обмоток не ниже предельно допустимых, то трансформатор или автотрансформатор считают пригодным к дальнейшей эксплуатации. В противном случае трансформатор или автотрансформатор ремонтируют и измерения по 10.3.2.2 повторяют.

10.3.3 Контроль исправности средств защиты масла от воздействия окружающего воздуха

Термосифонные фильтры и воздухоосушители должны быть заполнены силикагелем, выпускаемым по ГОСТ 3956, влагосодержание которого не превышает:

- для термосифонных фильтров — 1,0 %;
- для воздухоосушителей — 2,0 %.

Для зарядки патронов воздухоосушителей применяют силикагель-индикатор по ГОСТ 8984 с влагосодержанием не более 2,0 %. При изменении окраски индикаторного силикагеля с голубого на розовый воздухоосушители необходимо перезарядить.

10.3.4 Измерение сопротивления изоляции доступных стяжных шпилек, бандажей, полубандажей ярем, прессующих колец, ярмовых балок и электростатических экранов

10.3.4.1 Измерение сопротивления изоляции доступных стяжных шпилек, бандажей, полубандажей ярем, прессующих колец, ярмовых балок и электростатических экранов трансформатора и автотрансформатора относительно ярмовых балок и активной части, ярмовых балок и электростатических экранов относительно обмоток и магнита проводят мегаомметром на напряжение 1000 В.

10.3.4.2 Полученные при измерении по 10.3.4.1 значения сопротивления изоляции сравнивают с предельно допустимыми, которые составляют не менее:

- 0,5 МОм — для ярмовых балок;
- 2,0 МОм — для всех остальных частей конструкции трансформатора или автотрансформатора.

10.3.4.3 Если полученные при измерении значения сопротивления изоляции не ниже предельно допустимых, то трансформатор или автотрансформатор считают пригодным к дальнейшей эксплуатации. В противном случае трансформатор или автотрансформатор ремонтируют и измерения повторяют.

10.3.5 Испытание масла

10.3.5.1 Испытание проводят:

- масла из бака трансформатора — на соответствие показателям 1—3 таблицы 13;
- масла из устройства регулирования напряжения под нагрузкой — на соответствие показателю 1 таблицы 13.

Методы испытаний масла для определения:

- пробивного напряжения — по ГОСТ 6581—75 (раздел 4);
- кислотного числа — по ГОСТ 5985—79 (разделы 1—4), допускается определять по ГОСТ 11362—96 (разделы 4—11);
- температуры вспышки в закрытом тигле — по ГОСТ 12.1.044—89 (подраздел 4.4), допускается определять по ГОСТ 6356—75 (разделы 1—4);
- влагосодержания — по ГОСТ 7822—75 (разделы 1—4);
- содержания механических примесей — по ГОСТ 6370—83 (разделы 1—4);
- тангенса угла диэлектрических потерь — по ГОСТ 982—80 (пункт 5.5);
- содержания водорастворимых кислот и щелочей — по ГОСТ 6307—75 (разделы 1—4);
- содержания антиокислительной присадки — по методике [6], допускается определять с использованием аналитического газового хроматографа по ГОСТ 26703 в соответствии с руководством или методикой на хроматограф конкретного типа;
- определение газосодержания — аналитическим газовым хроматографом по ГОСТ 26703 в соответствии с руководством или методикой на хроматограф конкретного типа.

Т а б л и ц а 13 — Требования к показателям трансформаторного масла в зависимости от назначения и (или) высшего напряжения трансформатора или автотрансформатора

Наименование показателя	Вид и высшее напряжение, кВ	Допустимые значения показателей масла	
		Нормально допустимое	Предельно допустимое
1 Пробивное напряжение, кВ, не менее	а) автотрансформаторы	—	25
	б) трансформаторы, 115,0	40	35
	в) трансформаторы, 230,0	60	55
2 Кислотное число, мг КОН/г масла, не более	Любые	0,1	0,25
3 Температура вспышки в закрытом тигле, °С, не ниже	Любые	Снижение не более чем на 5 °С по сравнению с предыдущим анализом	125
4 Влагосодержание, % масс. (г/т), не более	а) с пленочной и азотной защитами масла	0,0015 (15)	0,0025 (25)
	б) прочие	0,0025 (25)	0,0030 (30)
5 Содержание механических примесей (класс чистоты по ГОСТ 17216, не более)	Любые	13	13
6 Тангенс угла диэлектрических потерь при 90 °С, %, не более	Любые	5,0	5,0
7 Содержание водорастворимых кислот и щелочей	Любые	0,014	—
8 Содержание антиокислительной присадки ¹⁾ , % масс., не менее	Любые	0,10	—
¹⁾ АГИДОЛ-1 (2,6-дитретбутил-4-метилфенол или ионол). Примечание — В случае отсутствия предельно допустимых в эксплуатации значений состояние масла оценивают по нормально допустимым значениям.			

10.3.5.2 Если у масла из бака трансформатора значения хотя бы одного из показателей 1—3 таблицы 13 не соответствуют значениям, указанным в графе «Нормально допустимое», но соответствуют значениям, указанным в графе «Предельно допустимое», то масло испытывают дополнительно:

а) у автотрансформаторов — на соответствие показателям 4, 5 и 7;

б) у трансформаторов с высшим напряжением 115,0 и 230,0 кВ — на соответствие показателям 4—8, а при наличии пленочной защиты масла — дополнительно по показателю 9.

Если значения хотя бы одного из показателей 1—3 таблицы 13 не соответствуют значениям, указанным в графе «Предельно допустимое», то масло подлежит регенерации или замене.

10.3.5.3 Масло из бака контакторов устройства переключения ответвлений обмоток заменяют, если его пробивное напряжение составляет менее предельно допустимого по таблице 13.

10.4 Тепловизионное обследование

Требования к порядку проведения тепловизионного обследования, метрологическим характеристикам применяемых средств измерений, условиям работы трансформатора или автотрансформатора в ходе обследования и перед его началом точки, в которых измеряют температуру, а также критерии оценки технического состояния трансформатора или автотрансформатора по результатам обследования устанавливают в руководстве по эксплуатации трансформаторов и автотрансформаторов конкретного типа.

10.5 Межремонтные испытания

10.5.1 Общие требования

При межремонтных испытаниях выполняют:

- технологические операции, испытания и виды контроля, проводимые при текущем ремонте по 10.3.1;
- измерение тангенса угла диэлектрических потерь изоляции обмоток по 10.5.2 (только для трансформаторов);
- измерение сопротивления обмоток постоянному току по 10.5.3;
- оценку состояния бумажной изоляции обмоток по наличию фурановых соединений в масле по 10.5.4 (только для масляных трансформаторов и автотрансформаторов);
- испытания вводов по 10.5.5 (только для трансформаторов);
- измерение характеристик частичных разрядов по 10.5.6 (только для сухих автотрансформаторов с литой изоляцией);
- испытания встроенных трансформаторов тока по 10.5.7.

10.5.2 Измерение тангенса угла диэлектрических потерь изоляции обмоток трансформатора и автотрансформатора

10.5.2.1 Измерение тангенса угла диэлектрических потерь изоляции обмоток проводят по схемам и в очередности, приведенным в 10.3.2. Методы измерения — по ГОСТ 3484.3—88 (подраздел 4.2). Рекомендуются измерять тангенс угла диэлектрических потерь изоляции обмоток при температуре обмоток:

- у трансформаторов с высшим напряжением 230,0 кВ — не ниже 20 °С;
- у трансформаторов с высшим напряжением 115,0 кВ — не ниже 10 °С.

Примечание — Температуру обмоток масляных трансформаторов перед измерением тангенса угла диэлектрических потерь изоляции обмоток оценивают по ГОСТ 3484.1—88 (пункт 4.4.2).

10.5.2.2 У трансформаторов и автотрансформаторов, прошедших капитальный ремонт, значения тангенса угла диэлектрических потерь изоляции обмоток сравнивают с предельно допустимыми, которые приведены в таблице 14. Если полученные при измерении значения сопротивления изоляции обмоток не выше предельно допустимых, то трансформатор или автотрансформатор считают пригодным к дальнейшей эксплуатации. В противном случае трансформатор или автотрансформатор ремонтируют и измерения повторяют.

У трансформаторов и автотрансформаторов, находящихся в эксплуатации, значения тангенса угла диэлектрических потерь изоляции обмоток не нормируют, но учитывают при комплексной оценке результатов измерения состояния изоляции.

Таблица 14 — Наибольшие допустимые значения тангенса угла диэлектрических потерь изоляции обмоток трансформаторов и автотрансформаторов в масле

Виды трансформаторов и автотрансформаторов	Значения тангенса угла диэлектрических потерь при температуре обмотки, °С						
	10	20	30	40	50	60	70
1 Автотрансформаторы независимо от мощности и трансформаторы с высшим напряжением 115,0 кВ	1,8	2,5	3,5	5,0	7,0	10,0	14,0
2 Трансформаторы с высшим напряжением 230,0 кВ	1,0	1,3	1,6	2,0	2,5	3,2	4,0
Примечание — Значения, указанные в настоящей таблице, относятся ко всем обмоткам данного трансформатора или автотрансформатора.							

10.5.3 Измерение сопротивления обмоток постоянному току

10.5.3.1 Измерение сопротивления обмоток постоянному току проводят на всех ответвлениях, если в эксплуатационной документации на трансформатор или автотрансформатор или его паспорте нет других указаний и если для этого не требуется выемки активной части. Перед измерениями сопротивления обмоток трансформаторов и автотрансформаторов, снабженных устройствами регулирования напряжения, следует провести не менее трех полных циклов переключения.

Методика измерений — по ГОСТ 3484.1—88 (раздел 4).

10.5.3.2 Значения сопротивления, полученные при измерениях, сравнивают со значениями сопротивления, полученными на соответствующих ответвлениях других фаз, или со значениями заводских и предыдущих измерений.

10.5.3.3 Трансформатор или автотрансформатор считают пригодным к дальнейшей эксплуатации, если значения сопротивления, полученные при измерениях, отличаются не более чем на 2 % от значений сопротивления, полученных на соответствующих ответвлениях других фаз, или от значений заводских и предыдущих измерений.

10.5.4 Оценка состояния бумажной изоляции обмоток по наличию фурановых соединений в масле

10.5.4.1 Содержание фурановых соединений в масле определяют по ГОСТ IEC 61198—2014 (разделы 3—11).

10.5.4.2 Значения содержания фурановых соединений сравнивают с предельно допустимым значением, которое составляет 0,0015 % масс. (в том числе фурфурола не более 0,0010 % масс.).

10.5.4.3 Если полученные при измерении значения содержания фурановых соединений не выше предельно допустимых, то трансформатор или автотрансформатор считают пригодным к дальнейшей эксплуатации. В противном случае обмотки заменяют и измерения повторяют.

10.5.5 Испытания вводов

10.5.5.1 При испытаниях вводов выполняют:

- а) очистку ввода (проходного изолятора);
- б) измерение сопротивления изоляции по 10.5.5.2 (для вводов с бумажно-масляной изоляцией);
- в) измерение тангенса угла диэлектрических потерь и емкости изоляции по 10.5.5.3 (измерение выполняют для вводов и проходных изоляторов с основной бумажно-масляной, бумажно-бакелитовой и бумажно-эпоксидной изоляцией, не оборудованных системой постоянного контроля тангенса угла диэлектрических потерь и емкости изоляции; для вводов с маслосборной изоляцией измерение не обязательно независимо от наличия системы постоянного контроля тангенса угла диэлектрических потерь и емкости изоляции);
- г) контроль исправности манометра по 10.5.5.4 (только для герметичных вводов).

10.5.5.2 Измерению подлежит сопротивление основной изоляции измерительной и последней обкладок относительно соединительной втулки. Измерение проводят мегаомметром на напряжение 2500 В.

Полученные при измерении значения сопротивления изоляции сравнивают с предельно допустимым значением, которое составляет 500 МОм.

Если полученные при измерении значения сопротивления изоляции не ниже предельно допустимых, то ввод считают пригодным к дальнейшей эксплуатации. В противном случае ввод ремонтируют или заменяют и измерения повторяют.

10.5.5.3 Измерение тангенса угла диэлектрических потерь и емкости изоляции проводят:

- основной изоляции — при напряжении 10 кВ;
- изоляции измерительного конденсатора и/или последних слоев изоляции — при напряжении, значение которого указано в технической документации на ввод.

Полученное при измерении значение тангенса угла диэлектрических потерь изоляции сравнивают с предельно допустимыми значениями, которые приведены в таблице 15.

Полученное при измерении значение емкости изоляции сравнивают со значением, полученным при измерении при вводе в эксплуатацию.

Ввод считают пригодным к дальнейшей эксплуатации, если:

- полученное при измерении значение тангенса угла диэлектрических потерь изоляции не выше предельно допустимого;
- полученное при измерении значение емкости изоляции не превышает емкость, измеренную при вводе в эксплуатацию, более чем на 5 %.

В противном случае ввод ремонтируют или заменяют и измерения повторяют.

Таблица 15 — Предельные значения тангенса угла диэлектрических потерь изоляции вводов

Вид и зона изоляции ввода		Предельное значение тангенса угла диэлектрических потерь, %, для вводов на номинальное напряжение, кВ, при температуре 20 °С		
		до 35	115,0	230,0
Бумажно-масляная изоляция	а) основная изоляция и изоляция измерительного конденсатора	—	1,5	1,2
	б) последние слои изоляции	—	3,0	2,0
Твердая изоляция с масляным заполнением: основная изоляция		1,5	1,5	—
Бумажно-бакелитовая изоляция с мастичным заполнением: основная изоляция		9,0	—	—
Маслобарьерная изоляция ввода: основная изоляция		—	5,0	4,0

10.5.5.4 Контроль манометра проводят путем сличения его показаний с показаниями калиброванного манометра. Отклонение показаний манометра от показаний калиброванного манометра не должно превышать 10 % верхнего предела измерений. Проверку проводят в трех оцифрованных точках шкалы: в начале, середине и в конце.

10.5.6 Измерение характеристик частичных разрядов

10.5.6.1 Метод измерения характеристик частичных разрядов — по ГОСТ 21023.

10.5.6.2 Характеристики частичных разрядов, полученные при измерении, сравнивают с указанными в документации изготовителя трансформатора или автотрансформатора.

10.5.6.3 Трансформатор и автотрансформатор считают пригодными к дальнейшей эксплуатации, если характеристики частичных разрядов, полученные при измерении, не хуже указанных в документации изготовителя. В противном случае трансформатор или автотрансформатор ремонтируют и измерения повторяют.

10.5.7 Испытания встроенных трансформаторов тока

10.5.7.1 При испытаниях встроенных трансформаторов тока выполняют:

- снятие вольт-амперных характеристик по 10.5.7.2;
- проверку полярности и определение погрешностей по ГОСТ 8.217.

10.5.7.2 Снятие вольт-амперных характеристик проводят по схеме, показанной на рисунке 7.

Для измерения используют:

- амперметр переменного тока с пределом измерения от 6 до 10 А классом точности не выше 1,0;
- вольтметр переменного тока с пределом измерения не менее 3000 В классом точности не выше 1,0 или с меньшим пределом измерения при включении через трансформатор напряжения по ГОСТ 1983.

Испытание выполняют в следующем порядке:

а) собирают схему для одной из вторичных обмоток трансформатора тока, при этом выводы всех остальных вторичных обмоток должны быть закорочены и заземлены, регулятор лабораторного автотрансформатора $T1$ — выведен в положение, соответствующее минимальному напряжению, а рубильник SA — отключен;

б) замыкают рубильник SA и, плавно увеличивая напряжение с помощью лабораторного автотрансформатора $T1$, добиваются протекания в цепи вторичной обмотки тока $(1,00 \pm 0,05)$ А, контролируя это значение по показаниям амперметра А, отсчитывают показания вольтметра V и фиксируют их;

в) плавно увеличивая напряжение с помощью лабораторного автотрансформатора $T1$, добиваются протекания в цепи вторичной обмотки тока $(2,00 \pm 0,05)$ А, контролируя это значение по показаниям амперметра А, а напряжение — по вольтметру V:

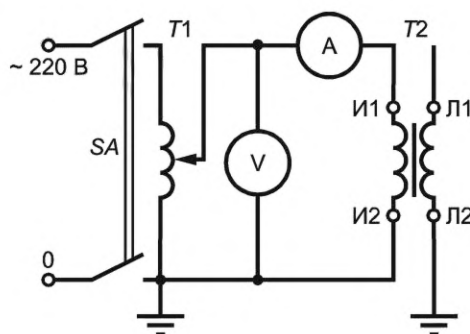
1) если напряжение превысит 1800 В, то отсчитывают показания амперметра А и вольтметра V и переходят к действиям, указанным в перечислении д);

2) если напряжение не превысит 1800 В, то отсчитывают показания вольтметра V, фиксируют их и переходят к действиям, указанным в перечислении г);

г) повторяют действия по перечислению в) для значений тока $(3,00 \pm 0,05)$ и $(5,00 \pm 0,05)$ А;

- д) размыкают рубильник *SA* и выводят регулятор лабораторного автотрансформатора *T1* в положение, соответствующее минимальному напряжению;
- е) строят график зависимости напряжения от тока;
- ж) отсоединяют обмотку, на которой проводились измерения, от схемы, закорачивают и заземляют ее выводы;
- и) повторяют действия по перечислениям а)–ж) на всех остальных вторичных обмотках по очереди;
- к) разбирают схему.

Трансформатор тока считают пригодным к дальнейшей эксплуатации, если ни на одной из обмоток при увеличении тока не зафиксировано снижения напряжения, а график зависимости напряжения от тока для каждой из обмоток носит монотонно возрастающий характер с насыщением. В противном случае трансформатор тока заменяют.



SA — рубильник; *T1* — лабораторный автотрансформатор или иной источник плавно регулируемого синусоидального напряжения; *T2* — испытуемый трансформатор тока; *A* — амперметр; *V* — вольтметр; *I1* и *I2* — выводы вторичной обмотки испытуемого трансформатора тока; *L1* и *L2* — выводы первичной обмотки испытуемого трансформатора тока

Рисунок 7 — Схема испытания встроенного трансформатора тока для снятия вольт-амперной характеристики

10.6 Газохроматографический контроль

10.6.1 Состояние трансформаторов и автотрансформаторов при газохроматографическом контроле оценивают:

- путем сопоставления измеренных данных с граничными значениями концентрации газов в масле;

- по отношению концентраций отдельных видов газов;
- по относительной скорости роста концентрации газов в масле.

10.6.2 Граничные значения концентрации газов в масле составляют, ppm:

- водорода (H_2) — 100;
- метана (CH_4) — 100;
- ацетилена (C_2H_2) — 10;
- этилена (C_2H_4) — 1 00;
- этана (C_2H_6) — 50;
- оксида углерода (CO) для трансформаторов и автотрансформаторов с азотной или пленочной защитой масла — 500;
- оксида углерода (CO) для прочих трансформаторов и автотрансформаторов — 600;
- углекислого газа (CO_2) для трансформаторов и автотрансформаторов со свободным дыханием и сроком службы до 10 лет — 6000;
- углекислого газа (CO_2) для трансформаторов и автотрансформаторов со свободным дыханием и сроком службы более 10 лет — 8000;
- углекислого газа (CO_2) для трансформаторов и автотрансформаторов с азотной или пленочной защитой масла и сроком службы до 10 лет — 2000;
- углекислого газа (CO_2) для трансформаторов и автотрансформаторов с азотной или пленочной защитой масла и сроком службы более 10 лет — 4000.

10.6.3 Вид развивающихся в трансформаторах и автотрансформаторах дефектов рекомендуется определять по отношению концентраций пар из четырех газов: водорода (H_2), метана (CH_4), ацетилена (C_2H_2) и этилена (C_2H_4).

Для дефектов, связанных с перегревом, характерно выполнение следующих условий:

$$\frac{C_2H_2}{C_2H_4} < 0,1; \quad (4)$$

$$\frac{CH_4}{H_2} > 0,5. \quad (5)$$

Если при этом концентрация оксида углерода (CO) составляет менее 0,05 % об., то дефект связан с перегревом масла, если более 0,05 % об. — то с перегревом твердой изоляции.

Для дефектов, связанных с разрядом, характерно выполнение следующих условий:

$$\frac{CH_4}{H_2} \leq 0,5; \quad (6)$$

$$\frac{C_2H_2}{C_2H_4} \geq 0,1. \quad (7)$$

Для дефектов, связанных одновременно и с перегревом, и с разрядом, характерно выполнение одного из двух следующих условий:

$$\frac{CH_4}{H_2} > 0,5; \quad (8)$$

$$\frac{C_2H_2}{C_2H_4} \geq 0,1 \quad (9)$$

или

$$\frac{CH_4}{H_2} \leq 0,5; \quad (10)$$

$$\frac{C_2H_2}{C_2H_4} < 0,1. \quad (11)$$

При определении вида развивающегося дефекта следует учитывать, что условия, выраженные неравенствами (4)—(11), обладают необходимой достоверностью, если концентрация хотя бы одного из газов превышает граничную концентрацию, указанную в 10.6.2, не менее чем в 1,5 раза.

10.6.4 Характер развивающихся в трансформаторах и автотрансформаторах дефектов определяют по таблице 16.

Кроме того, для дополнительного уточнения характера и степени развития того или иного дефекта используют соотношения:

- если повреждением не затронута твердая изоляция, то

$$5 < CO_2 / CO \leq 13; \quad (12)$$

- если повреждением затронута твердая изоляция, то

$$CO_2 / CO < 5 \quad (13)$$

или

$$CO_2 / CO > 13. \quad (14)$$

Таблица 16 — Рекомендации по определению характера развивающихся в трансформаторах и автотрансформаторах дефектов

Характер прогнозируемого дефекта	Отношение концентраций характерных газов			Типичный пример
	$\frac{C_2H_2}{C_2H_4}$	$\frac{CH_4}{H_2}$	$\frac{C_2H_4}{C_2H_6}$	
1 Нормально	< 0,1	От 0,1 до 1,0	≤ 1,0	Нормальное старение
2 Частичные разряды с низкой плотностью энергии	< 0,1	< 0,1	≤ 1,0	Разряды в заполненных газом полостях, образовавшихся вследствие неполной пропитки или повышенной влажности изоляции
3 Частичные разряды с высокой плотностью энергии	От 0,1 до 3,0	< 0,1	< 1,0	Разряды в заполненных газом полостях, образовавшихся вследствие неполной пропитки или повышенной влажности изоляции, которые приводят к оставлению следа или пробоем твердой изоляции
4 Разряды малой мощности	> 0,1	От 0,1 до 1,0	От 1,0 до 3,0	Непрерывное искрение в масле между соединениями различных потенциалов или плавающего потенциала. Пробой масла между твердыми материалами
5 Разряды большой мощности	От 0,1 до 3,0	От 0,1 до 1,0	≥ 3,0	Дуговые разряды, искрение, пробой масла между обмотками или катушками или между катушками на землю
6 Термический дефект низкой температуры (до 150 °С)	< 0,1	От 0,1 до 1,0	От 1,0 до 3,0	Перегрев изолированного проводника
7 Термический дефект в диапазоне низких температур (от 150 до 300 °С)	< 0,1	≥ 1,0	< 1,0	Местный перегрев сердечника из-за концентрации потока. Возрастание температуры «горячей точки»
8 Термический дефект в диапазоне средних температур (от 300 до 700 °С)	< 0,1	≥ 1,0	От 1,0 до 3,0	Местный перегрев сердечника из-за концентрации потока. Возрастание температуры «горячей точки», но при дальнейшем повышении температуры «горячей точки»
9 Термический дефект высокой температуры (выше 700 °С)	< 0,1	≥ 1,0	≥ 3,0	«Горячая точка» в сердечнике; перегрев меди из-за вихревых токов, плохих контактов; циркулирующие токи в сердечнике или баке

10.6.5 Относительную скорость роста концентрации i -го газа в масле $V_{отн*i*}$, % в месяц, вычисляют по формуле

$$V_{отн*i*} = \frac{V_{абс*i*}}{A_{m-1}} \cdot 100, \quad (15)$$

где $V_{абс*i*}$ — абсолютная скорость роста концентрации i -го газа, полученная по формуле (16);

A_{m-1} — концентрация этого газа при предыдущем измерении.

Абсолютную скорость роста концентрации i -го газа в масле $V_{абс*i*}, %$ в месяц, вычисляют по формуле

$$V_{абс*i*} = \frac{A_m - A_{m-1}}{T_d}, \quad (16)$$

где A_m и A_{m-1} — концентрация i -го газа в масле при текущем и предыдущем измерениях соответственно;
 T_d — время между двумя измерениями, месяцев.

Если значение относительной скорости концентрации, полученное по формуле (15), превышает 10 % в месяц, то дефект следует считать быстро развивающимся.

10.6.6 Если фактическая концентрация какого-либо одного или нескольких газов меньше граничной, указанной в 10.6.2, а относительная скорость роста, полученная по 10.6.5 [формула (15)], меньше 10 %, то трансформатор оставляют в работе и периодичность газохроматографического контроля, указанную в 10.1.3, не изменяют.

10.6.7 Если фактическая концентрация какого-либо одного или нескольких газов больше граничной, указанной в 10.6.2, а относительная скорость роста, полученная по 10.6.5 [формула (15)], меньше 10 %, то отбор масла и его анализ проводят повторно в срок, не превышающий 5 сут. с даты получения результатов первичного анализа.

Если превышение концентрации при повторном анализе подтверждено, то:

- анализируют условия работы трансформатора на предмет выявления причин превышения концентрации;
- предварительно оценивают вид развивающегося дефекта в соответствии с 10.6.4;
- определяют время повторного анализа и по истечении этого времени проводят повторный анализ.

Время повторного анализа T , месяцев, вычисляют по формуле

$$T = \frac{5M_i}{V_{абс*i*}}, \quad (17)$$

где M_i — предел обнаружения соответствующего газа, значение которого принимают по технической документации изготовителя хроматографа, %;

$V_{абс*i*}$ — абсолютная скорость роста концентрации i -го газа, полученная по 10.6.5 [формула (16)].

Если скорость роста, полученная в результате повторного анализа, превышает полученную в результате первичного анализа, то анализ повторяют с периодичностью, не превышающей полученную по формуле (17).

Если в результате второго или последующего анализов установлено превышение граничной концентрации каким-либо одним или несколькими газами, то трансформатор выводят из работы и проводят дегазацию масла.

10.6.8 Если фактическая концентрация какого-либо одного или нескольких газов больше граничной, указанной в 10.6.2, а относительная скорость роста, полученная по 10.6.5 [формула (15)], больше 10 %, то трансформатор выводят из работы и проводят дегазацию масла.

10.6.9 После дегазации масла трансформатор вводят в работу и подвергают повторному анализу по истечении времени, полученного по 10.6.7 [формула (17)].

Если в результате повторного анализа фактическая концентрация какого-либо одного или нескольких газов больше граничной, указанной в 10.6.2, а относительная скорость роста, полученная по 10.6.5 [формула (15)], меньше 10 %, то трансформатор продолжают подвергать анализу с периодичностью, полученной по 10.6.7 [формула (17)].

Если в результате повторного анализа фактическая концентрация какого-либо одного или нескольких газов больше граничной, указанной в 10.6.2, а относительная скорость роста, полученная по 10.6.5 [формула (15)], больше 10 %, то трансформатор выводят из работы и проводят внеочередной ремонт, объем которого определяют по характеру выявленных после слива масла повреждений.

10.6.10 При проведении анализа трансформаторов с устройством регулирования напряжения под нагрузкой в дополнение к указанному в 10.6.1—10.6.9 пробы масла отбирают одновременно из баков контактора и трансформатора в целях определения возможного перетока газов вследствие нарушения

герметичности между баками контактора и трансформатора. Если полученные при анализе концентрации одного или нескольких углеводородных газов в обоих пробах масла одинаковые, то это может указывать на переток газов. В этом случае проверяют состояние контактов контактора и состояние уплотнений между баками контактора и трансформатора и устраняют выявленные повреждения.

10.7 Капитальный ремонт

10.7.1 Общие требования

При капитальном ремонте трансформаторов и автотрансформаторов проводят замену частей конструкции, техническое состояние которых не удовлетворяет требованиям 10.5.

Перед вводом в работу после капитального ремонта выполняют:

- а) у масляных трансформаторов и автотрансформаторов:
 - 1) технологические операции, испытания и виды контроля, проводимые при текущем ремонте по 10.3 и при межремонтных испытаниях по 10.5.1;
 - 2) контроль выполнения условий включения трансформатора или автотрансформатора по 10.7.2;
 - 3) измерение тока и потерь холостого хода по 8.21.1;
 - 4) измерение коэффициента трансформации по 8.4;
 - 5) контроль группы соединения обмоток (только если проводили полную или частичную замену обмоток);
 - 6) оценку состояния устройств переключения ответвлений обмоток;
 - 7) испытание бака на герметичность по 8.19;
 - 8) оценку состояния устройств переключения ответвлений обмоток;
 - 9) определение средней степени полимеризации бумажной изоляции обмоток по 10.7.3;
- б) у сухих автотрансформаторов:
 - 1) технологические операции, испытания и виды контроля, проводимые при текущем ремонте по 10.3 и при межремонтных испытаниях по 10.5.1;
 - 2) измерение тока и потерь холостого хода по 8.21.1;
 - 3) измерение коэффициента трансформации по 8.4.

10.7.2 Контроль выполнения условий включения трансформатора или автотрансформатора

10.7.2.1 При контроле выполнения условий включения трансформатора или автотрансформатора выполняют:

- а) определение показателей масла:
 - 1) пробивного напряжения по ГОСТ 6581;
 - 2) кислотного числа по ГОСТ 5985;
 - 3) температуры вспышки в закрытом тигле по ГОСТ 12.1.044;
 - 4) влагосодержания по ГОСТ 7822;
 - 5) класса чистоты по ГОСТ 6370;
 - 6) содержания водорастворимых кислот и щелочей по ГОСТ 6307;
- б) измерение сопротивления изоляции по 10.3.4.

10.7.2.2 Трансформатор или автотрансформатор считают пригодным к включению при выполнении следующих условий:

- а) пробивное напряжение масла не ниже:
 - 1) у автотрансформаторов — 35 кВ;
 - 2) у трансформаторов с высшим напряжением 115,0 кВ — 60 кВ;
 - 3) у трансформаторов с высшим напряжением 230,0 кВ — 65 кВ;
- б) кислотное число масла не выше 0,1;
- в) температура вспышки в закрытом тигле не ниже 130 °С;
- г) влагосодержание масла не выше указанного в таблице 13 (графа «Нормально допустимое»);
- д) класс чистоты масла не выше 13 по ГОСТ 17216;
- е) содержание водорастворимых кислот и щелочей в масле не выше 0,030 % масс.;
- ж) сопротивление изоляции не ниже указанного в таблице 12.

10.7.3 Определение средней степени полимеризации бумажной изоляции обмоток

Среднюю степень полимеризации бумажной изоляции обмоток определяют по ГОСТ 9105—74 (разделы 1—5). Трансформатор или автотрансформатор считают пригодным к дальнейшей эксплуатации, если средняя степень полимеризации составляет не менее 250 единиц.

11 Гарантии изготовителя

Изготовитель должен гарантировать соответствие трансформаторов и автотрансформаторов требованиям настоящего стандарта при соблюдении условий транспортирования, хранения, монтажа и эксплуатации.

Гарантийный срок эксплуатации трансформаторов и автотрансформаторов должен быть не менее трех лет со дня ввода их в эксплуатацию.

**Приложение А
(обязательное)**

**Информация о трансформаторах и автотрансформаторах,
необходимая для приведения в технических условиях на изделия конкретных типов**

А.1 Порядок разработки, построения, согласования, утверждения и актуализации технических условий — по ГОСТ 2.114. В технических условиях приводят:

- информацию о трансформаторах и (или) автотрансформаторах в соответствии с А.2—А.19 (во всех случаях);

- информацию, не предусмотренную А.2—А.19, но необходимую для корректного использования, содержания и ремонта трансформатора(ов) и (или) автотрансформатора(ов) (по усмотрению разработчика и изготовителя).

А.2 Во вводной части технических условий приводят информацию по ГОСТ 2.114—2016 (подраздел 5.2). При указании области применения приводят:

- для трансформаторов слова «для эксплуатации на железнодорожных тяговых подстанциях»;
- для автотрансформаторов слова «для эксплуатации на автотрансформаторных пунктах»;
- классификационные признаки трансформатора(ов) и (или) автотрансформатора(ов) по 4.1—4.3;
- обозначение изделий по 4.4.

А.3 В пункте «Показатели назначения» подраздела «Основные параметры и характеристики» раздела «Технические требования» приводят информацию по 5.1.1.

А.4 В пункте «Требования надежности» подраздела «Основные параметры и характеристики» раздела «Технические требования» приводят информацию по 5.1.4, включая назначенный срок службы.

А.5 В пункте «Требования стойкости к внешним воздействиям» подраздела «Основные параметры и характеристики» раздела «Технические требования» приводят информацию по 5.1.5.

А.6 В пункте «Требования экономного использования сырья, материалов, топлива, энергии и трудовых ресурсов» подраздела «Основные параметры и характеристики» раздела «Технические требования» приводят требования по 5.1.6.

А.7 В пункте «Требования технологичности» подраздела «Основные параметры и характеристики» раздела «Технические требования» приводят требования по 5.1.7.

А.8 В пункте «Конструктивные требования» подраздела «Основные параметры и характеристики» раздела «Технические требования» приводят требования по 5.1.2 и 5.1.3.

При указании габаритных размеров приводят длину, ширину и высоту. При указании массы приводят массу масла, полную массу, транспортную массу и удельную массу.

А.9 В подразделе «Требования к покупным изделиям, сырью, материалам» раздела «Технические требования» приводят требования по 5.2.

А.10 В подразделе «Комплектность» раздела «Технические требования» приводят требования по 5.3.

А.11 В подразделе «Маркировка» раздела «Технические требования» приводят требования по 5.4.

А.12 В подразделе «Упаковка» раздела «Технические требования» приводят требования по 5.5.

А.13 В разделе «Требования безопасности» приводят требования по 6.1 и ГОСТ 2.114—2016 (подраздел 5.4).

А.14 В разделе «Требования охраны окружающей среды» приводят требования по 6.2 и ГОСТ 2.114—2016 (подраздел 5.5).

А.15 В разделе «Правила приемки» приводят требования по разделу 7 и ГОСТ 2.114—2016 (подраздел 5.6).

А.16 В разделе «Методы контроля» приводят требования по разделу 8 и ГОСТ 2.114—2016 (подраздел 5.7). При изложении методов испытаний или контроля по 8.14 и 8.25 обязательным является приведение:

- принципиальных электрических схем, по которым проводятся измерения, указанные в 8.14.1 и 8.25.3 соответственно;

- принципиальных электрических схем, необходимых для обеспечения воспроизводимости результатов контроля или испытаний, методы которых установлены в стандартах и (или) технических условиях на изделия конкретного типа.

Изложение полного текста методов испытаний или контроля по 8.2—8.13; 8.15—8.24 и 8.26—8.30 допускается заменять нормативной ссылкой на соответствующий структурный элемент раздела 8.

А.17 В разделе «Указания по эксплуатации, в том числе требования хранения, транспортирования и утилизации» приводят требования по разделу 10 и ГОСТ 2.114—2016 (подраздел 5.8). При изложении методов испытаний или контроля обязательным является приведение:

- порядка выполнения дополнительных технологических операций, испытаний и видов контроля по 10.1.5 и необходимых для этого принципиальных электрических схем;

- принципиальных электрических схем, необходимых для выполнения требований 10.3.2.1; 10.3.4.1; 10.5.2.1; 10.5.3.1; 10.5.5.2; 10.5.5.3 и 10.5.7.2;

- порядка проведения тепловизионного обследования, метрологических характеристик применяемых средств измерений, условий работы трансформатора(ов) и (или) автотрансформатора(ов) в ходе обследования

ГОСТ Р 51559—2022

и перед его началом, точек, в которых измеряют температуру, а также критериев оценки технического состояния трансформатора(ов) и (или) автотрансформатора(ов) по результатам обследования по 10.4.

А.18 В разделе «Гарантии изготовителя» приводят требования по разделу 11 и ГОСТ 2.114—2016 (подраздел 5.9).

А.19 В приложениях к техническим условиям при необходимости приводят требования и информацию по ГОСТ 2.114—2016 (подпункт 5.3.2.1 и пункт 5.7.9).

**Приложение Б
(обязательное)**

**Требования к системе постоянного технического диагностирования трансформаторов
и автотрансформаторов**

Система постоянного технического диагностирования трансформаторов и автотрансформаторов (далее — Система) должна быть предназначена:

- а) для измерения значений физических величин, характеризующих техническое состояние трансформаторов и автотрансформаторов;
- б) выполнения функций, не имеющих отношения к измерению, но связанных с определением технического состояния трансформаторов и автотрансформаторов.

Система в целом или ее отдельные компоненты могут быть классифицированы как средство измерений. Порядок классификации — по ГОСТ Р 8.674.

К функциям, не имеющим отношения к измерению, но связанным с определением технического состояния трансформаторов и автотрансформаторов, относится регистрация:

- несоответствия положения разъединителя в нейтрали обмотки напряжением 115,0 или 230,0 кВ трансформатора заданному режиму;
- нарушения целостности мембраны выхлопной трубы масляного трансформатора;
- превышения предельно допустимого значения температуры привода устройства регулирования напряжения под нагрузкой трансформатора;
- превышения предельно допустимого значения температуры верхних и нижних слоев масла масляного трансформатора;
- иных несоответствий, номенклатуру которых устанавливают в стандартах и (или) технических условиях на изделия конкретного типа.

Основная номенклатура физических величин, для измерения которых должна быть предназначена Система, требования к диапазону изменения измеряемой физической величины и пределам допускаемой погрешности измерений приведены в таблице Б.1.

Дополнительную номенклатуру физических величин, для измерения которых должна быть предназначена Система, требования к диапазону изменения измеряемой физической величины и пределам допускаемой погрешности измерений устанавливают в стандартах и технической документации на изделия конкретного типа.

Пределы допускаемой вариации выходного сигнала или показания по каждой из указанных в таблице Б.1 физических величин, дискретность измерения, а также, при необходимости, иные метрологические характеристики по ГОСТ 8.009—84 (приложение 1, таблица 2) устанавливают в стандартах и технической документации на изделия конкретного типа.

Таблица Б.1 — Основная номенклатура физических величин, для измерения которых должны быть предназначена Система, требования к диапазону изменения измеряемой физической величины и пределам допускаемой погрешности измерений

Наименование и единицы измерения (без учета кратных и дольных приставок) и пределы их изменения		Допускаемая систематическая составляющая относительной погрешности измерений, %, не более	Значения физической величины, при которых должны формироваться дискретные сигналы
1 Мгновенные значения токов каждой из оборудованных трансформаторами тока фаз каждой из обмоток, А:	в пределах изменения тока, соответствующих классу точности 1 трансформаторов тока ¹⁾	1,5	—
	вне этих пределов	6,0	
2 Действующие значения токов каждой из оборудованных трансформаторами тока фаз каждой из обмоток, А:	в пределах изменения тока, соответствующих классу точности 1 трансформаторов тока ¹⁾	1,5	(1,30 ± 0,01) номинального тока обмотки высшего напряжения для масляных трансформаторов; (1,20 ± 0,01) номинального тока обмотки высшего напряжения для сухих трансформаторов
	вне этих пределов	6,0	

Окончание таблицы Б.1

Наименование и единицы измерения (без учета кратных и дольных приставок) и пределы их изменения	Допускаемая системати- ческая составляющая относительной погрешности измерений, %, не более	Значения физической величины, при которых должны формироваться дискретные сигналы
3 Температура верхних слоев масла в баке ²⁾ , °С	5 ³⁾	(75 ± 5) °С для трансфор- маторов с системой охлаж- дения ДЦ; (95 ± 5) °С для трансфор- маторов с системами ох- лаждения М и Д
4 Температура нижних слоев масла в баке ²⁾ , °С	5 ³⁾	—
5 Тангенс угла диэлектрических потерь масла в баке ⁴⁾ , %	2,5	(5,0 ± 0,2) %
6 Влажесодержание масла в баке ⁵⁾ , г/т	4,0	(30,0 ± 2,0) г/т
7 Концентрация в масле в баке газов ⁴⁾ , ppm:		
а) водорода	6,0	100
б) метана	6,0	100
в) ацетилена	6,0	10
г) этилена	6,0	100
д) этана	6,0	50
е) оксида углерода	6,0	500 для трансформаторов с азотной или пленочной защитой масла; 600 для прочих трансфор- маторов
ж) углекислого газа	6,0	4000 для трансформато- ров с азотной или пленоч- ной защитой масла; 8000 для трансформато- ров со свободным дыха- нием
8 Относительная скорость роста концентрации каждого из газов, перечисленных в строке 7, % в месяц	10,0	10 % в месяц
9 Амплитуда частичных разрядов в изоляции, В	6,0	—
10 Мощность частичных разрядов в изоляции, Вт	6,0	—
<p>1) По ГОСТ 7746.</p> <p>2) Только для масляных трансформаторов, оборудованных манометрическими термометрами.</p> <p>3) Абсолютная погрешность в °С.</p> <p>4) Только для трансформаторов с высшим напряжением 115,0 и 230,0 кВ.</p> <p>5) Только для масляных трансформаторов и автотрансформаторов.</p>		

Библиография

- [1] Требования к перегрузочной способности трансформаторов и автотрансформаторов, установленных на объектах электроэнергетики, и ее поддержанию (утверждены приказом Минэнерго России от 8 февраля 2019 г. № 81)
- [2] Правила по охране труда при эксплуатации электроустановок (утверждены приказом Министерства труда и социальной защиты Российской Федерации от 15 декабря 2020 г. № 903н)
- [3] Федеральный закон от 26 июня 2008 г. № 102-ФЗ «Об обеспечении единства измерений»
- [4] РД 50-690—89 Методические указания. Надежность в технике. Методы оценки показателей надежности по экспериментальным данным
- [5] Правила устройства электроустановок, глава 1.8 «Нормы приемо-сдаточных испытаний» (утверждена приказом Минэнерго России от 9 апреля 2003 г. № 150)
- [6] Методика выполнения измерений массовой доли присадки «АГИДОЛ-1» (2,6-дибутилпаракрезол) в образцах минеральных энергетических масел. Свидетельство об аттестации № 76-09 от 17 ноября 2009 г., код регистрации в Федеральном реестре методик измерений — ФР. 1.31.2010.08903

Ключевые слова: трансформатор, автотрансформатор, номинальное напряжение, железнодорожная тяговая подстанция, линейное устройство системы тягового железнодорожного электроснабжения, обмотка, масса, габариты, совместимость, взаимозаменяемость, надежность, предельное состояние, отказ, стойкость к внешним воздействиям, перегрузка по току, показатели ресурсосбережения, металлоемкость, технологичность, класс опасности, техническое диагностирование, безопасность, испытания, методы контроля, виды испытаний

Редактор *З.А. Лиманская*
Технический редактор *В.Н. Прусакова*
Корректор *Е.Ю. Митрофанова*
Компьютерная верстка *Е.А. Кондрашовой*

Сдано в набор 27.09.2022. Подписано в печать 13.10.2022. Формат 60×84%. Гарнитура Ариал.
Усл. печ. л. 6,51. Уч.-изд. л. 5,85.

Подготовлено на основе электронной версии, предоставленной разработчиком стандарта

Создано в единичном исполнении в ФГБУ «РСТ»
для комплектования Федерального информационного фонда стандартов,
117418 Москва, Нахимовский пр-т, д. 31, к. 2.
www.gostinfo.ru info@gostinfo.ru

