

М Е Ж Г О С У Д А Р С Т В Е Н Н Ы Й С Т А Н Д А Р Т**УДОБРЕНИЯ МИНЕРАЛЬНЫЕ****Метод определения статической прочности гранул**

Mineral fertilizers.

Method for determination of granules static strength

**ГОСТ
21560.2—82****Взамен****ГОСТ 21560.2—76**МКС 65.080
ОКСТУ 2109**Постановлением Государственного комитета СССР по стандартам от 31 мая 1982 г. № 2206 дата введения установлена** **01.01.83****Ограничение срока действия снято по протоколу № 3—93 Межгосударственного совета по стандартизации, метрологии и сертификации (ИУС 5-6—93)**

Настоящий стандарт распространяется на гранулированные минеральные удобрения и устанавливает метод определения статической прочности гранул.

(Измененная редакция, Изм. № 1).**1. СУЩНОСТЬ МЕТОДА**

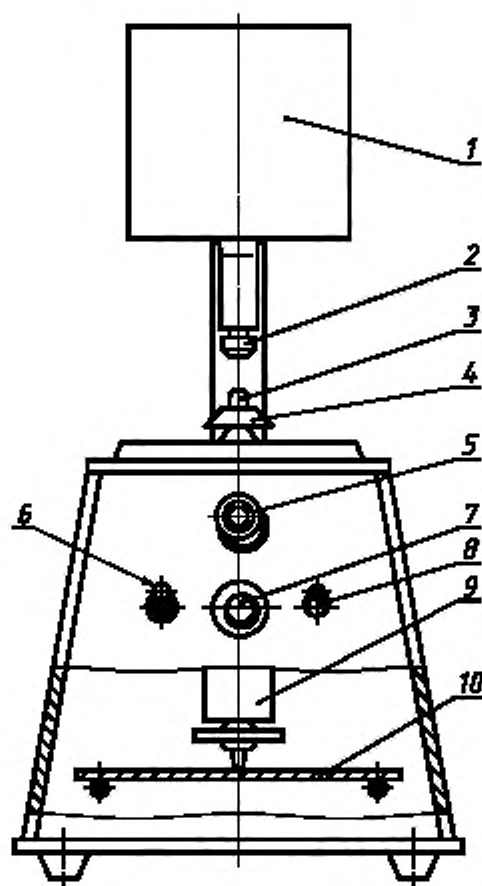
1.1. Метод основан на определении предельной силы, необходимой для разрушения гранул испытуемой фракции при одноосном сжатии между двумя параллельными плоскостями.

2. ОТБОР ПРОБ

2.1. Отбор и подготовку проб проводят по ГОСТ 21560.0—82.

3. АППАРАТУРАПрибор для определения статической прочности гранул типа ИПГ-1 (черт. 1) или типа ОСПГ-1М (черт. 2), или типа МИП-10—1 (черт. 3), или другие аналогичные приборы, имеющие диапазон измерений прочности от 0,1 до 10 МПа (или от 1 до 100 кгс/см²), с относительной погрешностью не более $\pm 4\%$ и скоростью перемещения рабочего столика от 0,8 до 1,0 мм/с.

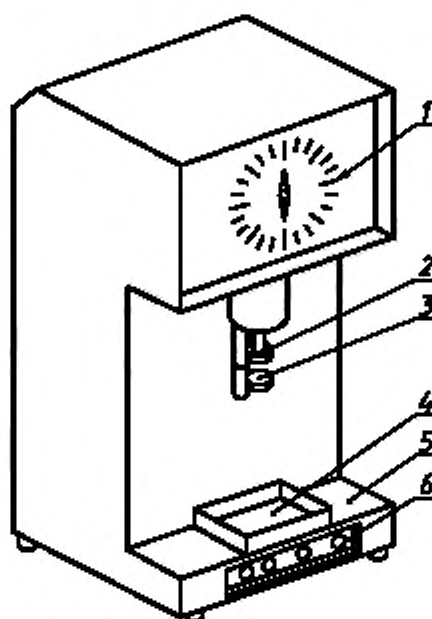
Прибор для определения статической прочности
гранул ИПП-1



1 — механизм привода; 2 — пуансон; 3 — исследуемая гранула; 4 — рабочий столик; 5 — индикатор включения; 6, 8 — тумблер; 7 — кнопка; 9 — дифференциальный трансформатор; 10 — пружина

Черт. 1

Прибор для определения статической прочности
гранул типа ОСПГ-1М



1 — шкала; 2 — платформа; 3 — предметный столик; 4 — емкость; 5 — корпус; 6 — пульт управления

Черт. 2

Скорость перемещения рабочего столика допускается устанавливать в стандарте на конкретный вид удобрения.

Механический встряхиватель (ситовой анализатор) или аналогичное устройство для отсева с амплитудой колебания вибростенда от 1,5 до 3,0 мм и частотой колебания от 2,6 до 50 Гц (от 157 до 3000 колебаний в минуту).

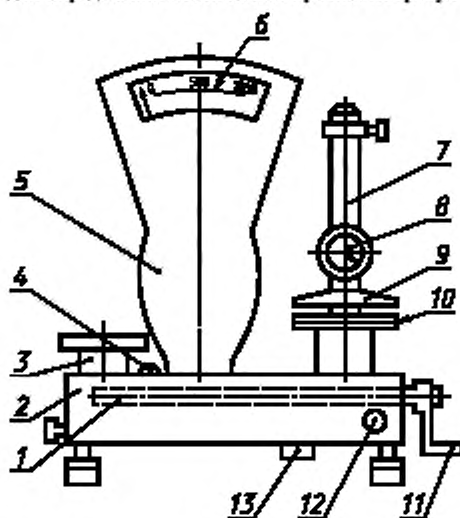
Допускается применение устройств для отсева с другой амплитудой колебания вибростенда.

Сита из решетчатых полотен с круглыми отверстиями типа 1 № 20, 30 или с квадратными отверстиями. Применение сит с квадратными отверстиями устанавливается в нормативном документе на конкретный продукт.

Стаканчики для взвешивания по ГОСТ 25336—82.

(Измененная редакция, Изм. № 1, 2).

Устройство для определения статической прочности гранул МИП-10—1



1 — рычажная система; 2, 5 — циферблатные весы; 3 — чашка весов; 4 — уровень; 6 — измерительная шкала;
7 — стойка; 8 — индикатор часового типа; 9 — ручной пресс (головка нагружения); 10 — опорная плита;
11 — рукоятка быстрого нагружения; 12 — микроинт (медленного нагружения), 13 — жидкостной успокоитель

Черт. 3*

4. ПРОВЕДЕНИЕ ИСПЫТАНИЯ

На механическом встряхивателе (ситовом анализаторе), либо аналогичном устройстве для рессева или вручную выделяют фракцию с гранулами диаметром от 2 до 3 мм или фракцию, размер гранул которой задан в нормативном документе на конкретный вид удобрения. Погрешность определения размера гранул $\pm 0,1$ мм.

Допускается другую погрешность измерения размера гранул устанавливать в стандарте на конкретный вид удобрения.

Допускается для определения статической прочности гранул отбирать гранулы среднего диаметра основной фракции без контроля погрешности измерения размера гранул.

Отбирают пинцетом 20 гранул по форме, наиболее приближающихся к сферической, и помещают в плотно закрывающийся стаканчик для взвешивания, чтобы влажность гранул в процессе испытания не изменялась. Все гранулы последовательно одна за другой разрушают на устройстве и по шкале измеряют силу.

(Измененная редакция, Изм. № 1, 2).

5. ОБРАБОТКА РЕЗУЛЬТАТОВ

5.1. Статическую прочность гранул (X) в МПа вычисляют по формуле

$$X = \frac{\sum_{i=1}^{i=20} P_i}{20 \cdot S} = \frac{\sum_{i=1}^{i=20} P_i}{20 \cdot \frac{\pi d_{cp}^2}{4}} = 64 \cdot 10^{-5} \frac{\sum_{i=1}^{i=20} P_i}{d_{cp}^2},$$

где P_i — сила, необходимая для разрушения одной гранулы, Н;
 S — площадь поперечного сечения гранулы, см^2 ;

* Черт. 4. (Исключен, Изм. № 2).

d_{cp} — средний диаметр гранул, условно определяемый среднеарифметическим значением диаметра гранул основной фракции, указываемой в стандартах на конкретный вид удобрения, см.

(Измененная редакция, Изм. № 1).

5.1а. При измерении силы, необходимой для разрушения одной гранулы, в килограмм-силах (кгс) статическую прочность гранул в мегапаскалях (МПа) вычисляют по формуле, приведенной в п. 5.1, с заменой коэффициента $64 \cdot 10^{-5}$ на коэффициент $63 \cdot 10^{-4}$.

(Введен дополнительно, Изм. № 1).

5.2. Для представления результатов испытания в кгс/см², результат, полученный по формуле, умножают на 10,2.

Результаты испытания в МПа округляют до десятых долей, а в кгс/см² — до целых чисел.

Допускается прочность гранул выражать в килограмм-силах на гранулу или в ньютонах на гранулу как среднеарифметическое двадцати отдельных результатов измерений.

Результаты испытаний в килограмм-силах на гранулу округляют до десятых долей, а в ньютонах на гранулу — до целых чисел.

(Измененная редакция, Изм. № 1).

5.3. Результаты испытаний, полученные в условиях пластической деформации гранул (расплющивание), из обработки исключают. Проводят дополнительные испытания с тем, чтобы общее количество взятых для испытания гранул было равно 20.

(Введен дополнительно, Изм. № 2).

Изменение № 2 принято Межгосударственным советом по стандартизации, метрологии и сертификации (протокол № 17 от 22.06.2000)

За принятие изменения проголосовали:

Наименование государства	Наименование национального органа по стандартизации
Азербайджанская Республика	Азгосстандарт
Республика Армения	Армгосстандарт
Республика Беларусь	Госстандарт Республики Беларусь
Республика Казахстан	Госстандарт Республики Казахстан
Кыргызская Республика	Кыргызстандарт
Республика Молдова	Молдовастандарт
Российская Федерация	Госстандарт России
Республика Таджикистан	Таджикгосстандарт
Туркменистан	Главгосинспекция «Туркменстандартлары»
Республика Узбекистан	Узгосстандарт
Украина	Госстандарт Украины

Изменение № 2 ГОСТ 21560.2—82 Удобрения минеральные. Метод определения статической прочности гранул

Принято Межгосударственным Советом по стандартизации, метрологии и сертификации (протокол № 17 от 22.06.2000)

Зарегистрировано Техническим секретариатом МГС № 3576

За принятие изменения проголосовали:

Наименование государства	Наименование национального органа по стандартизации
Азербайджанская Республика	Азгосстандарт
Республика Армения	Армгосстандарт
Республика Беларусь	Госстандарт Республики Беларусь
Республика Казахстан	Госстандарт Республики Казахстан
Кыргызская Республика	Кыргызстандарт
Республика Молдова	Молдовастандарт
Российская Федерация	Госстандарт России
Республика Таджикистан	Таджикгосстандарт
Туркменистан	Главгосинспекция «Туркменстандартлары»
Республика Узбекистан	Узгосстандарт
Украина	Госстандарт Украины

На обложке и первой странице под обозначением стандарта исключить обозначение: **(СТ СЭВ 2527—80)**.

(Продолжение см. с. 72)

Раздел 3. Третий абзац изложить в новой редакции:

«Механический встряхиватель (ситовой анализатор) или аналогичное устройство для отсева с амплитудой колебания вибростенда от 1,5 до 3,0 мм и частотой колебания от 2,6 до 50 Гц (от 157 до 3000 колебаний в минуту)»;

дополнить абзацем (после третьего):

«Допускается применение устройств для отсева с другой амплитудой колебания вибростенда»;

четвертый абзац. Заменить слова: «Сита с круглыми отверстиями из решетных полотен по ГОСТ 214—83» на «Сита из решетных полотен с круглыми отверстиями», «в нормативно-технической документации» на «в нормативном документе»;

чертеж 4 исключить.

Пункт 4.1. Первый абзац. Заменить слова: «На устройстве для отсева типа РКФ-2 У (см. черт. 4)» на «На механическом встряхивателе (ситовом анализаторе), либо аналогичном устройстве для отсева или вручную»; «в стандарте» на «в нормативном документе».

Раздел 5 дополнить пунктом — 5.3:

«5.3 Результаты испытаний, полученные в условиях пластической деформации гранул (расплющивание), из обработки исключают. Проводят дополнительные испытания с тем, чтобы общее количество взятых для испытания гранул было равно 20».

(ИУС № 1 2001 г.)